



●この説明書は、必ず施工される方にお渡しください。 ※内は、ロットNo.表示位置を示します。

■施工される方へのお願い

●本説明書で使われているマークには、以下のような意味があります。

▲注意 …組立てを誤った場合、使用者などが中程度の傷害・軽傷を負う危険または物的損害の発生が想定されます。冒頭にまとめて記載していますので必ずお読みください。

▲注意

●漏水・腐食の原因になりますので、下記事項をお守りください。
 ・各接合部のコーキングシーラーをズレなくはさみ込むようにねじ止めしてください。
 ・組立てねじは $2.5 \pm 0.5 \text{ N} \cdot \text{m}$ { $25 \pm 5 \text{ kgf} \cdot \text{cm}$ }のトルクで止めた後、緩み・がたつきのないことを確認してください。

■施工上のお願い

- 必ず指定の組立てねじを使用してください。
- 枠の取付けについては、「(枠)取付け説明書」をご覧ください。
- 取付け説明書及び取付けねじセットは、必ず施工される方にお渡しください。

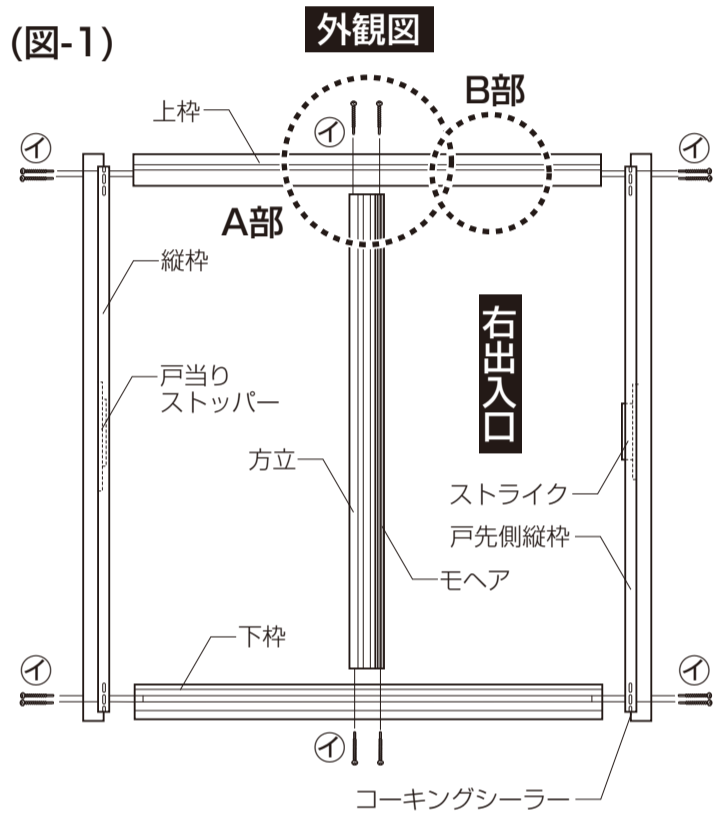
■使用部品一覧

φ4×35ナベタッピンねじ	φ4×45ナベタッピンねじ	M4×14皿タッピンねじ	M4×10トラスタッピンねじ	中棧ブロック	φ8×14プッシュボタン	框下部キャップ
(12本)	(6本)	(3本)	(1本)	(2個)	(2個)	(2個)

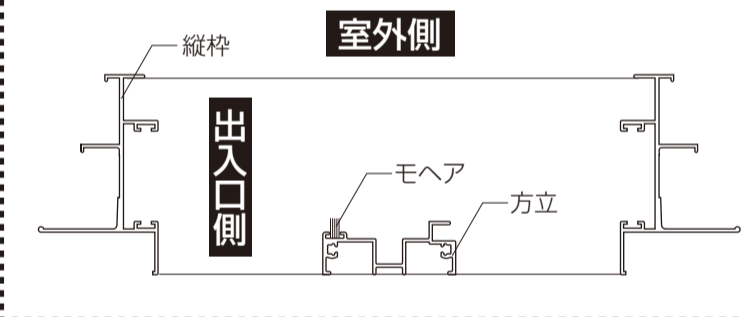
■組立て順序

1 枠の組立て

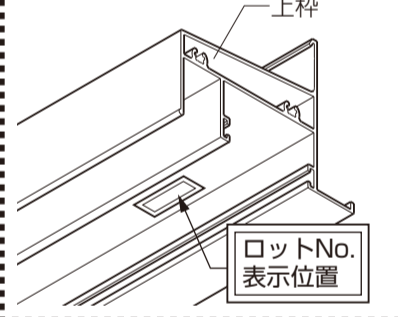
- ①左右勝手を確認し、出入口側に方立のモヘアが向くようにします。(図-1)
 ※戸当りストッパー、ストライクは工場出荷時、外観右出入口用にセットしてあります。左出入口の時は左右縦枠の戸当りストッパーとストライクを付け替え、方立を上下逆にしてください。
- ②規定の締め付けトルクでねじを締め付けてください。



■A部詳細図



■B部詳細図

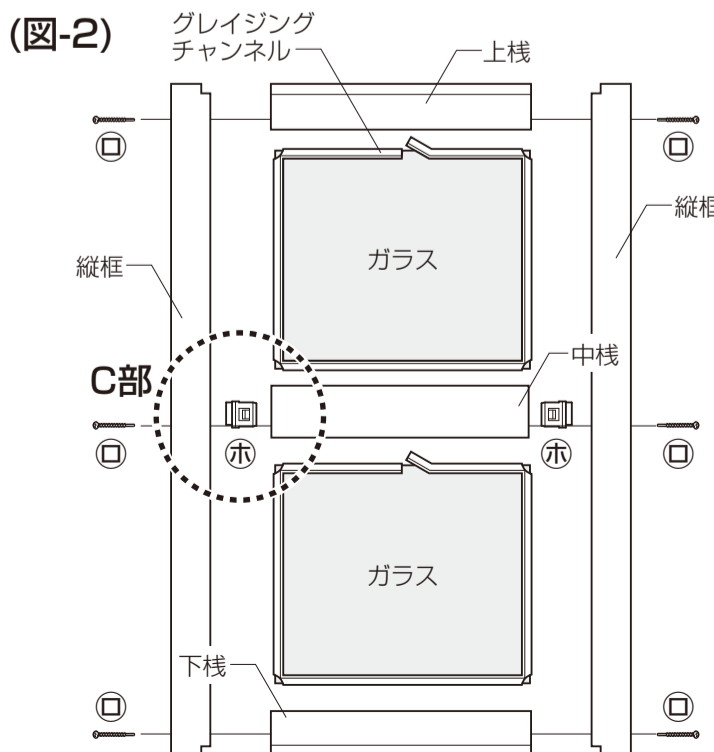


2 障子の組立て

- ①ガラスの周りに、別売りのグレイジングチャンネルを回します。(表-1参照)
 ※グレイジングチャンネルの発注は、表内の商品コードでお願いします。
 ※ガラス寸法は梱包に表示してあります。
- ②障子を組み立てます。(図-2)

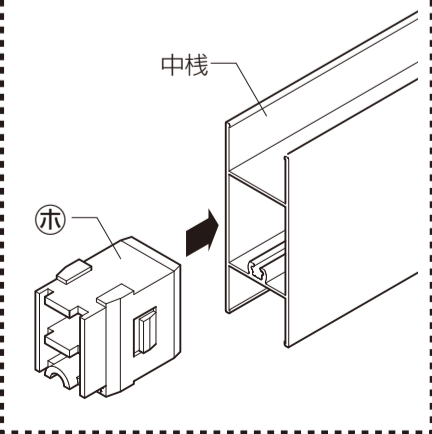
(表-1)

	B[T]G商品コード	W商品コード	K商品コード	入数
12・13mm用(3-A6-3) (4-A6-3)	PBYB706	PBYW706	PBYS706	50m / 巻×1
14mm用 (4-A6-4)	PBYB707	PBYW707	PBYS707	
15・16mm用(4-A6-5) (5-A6-5) (6.8-A6-3)	PBYB708	PBYW708	PBYS708	



●ブロンズ・ブラック・オートムブラウンは共通です。

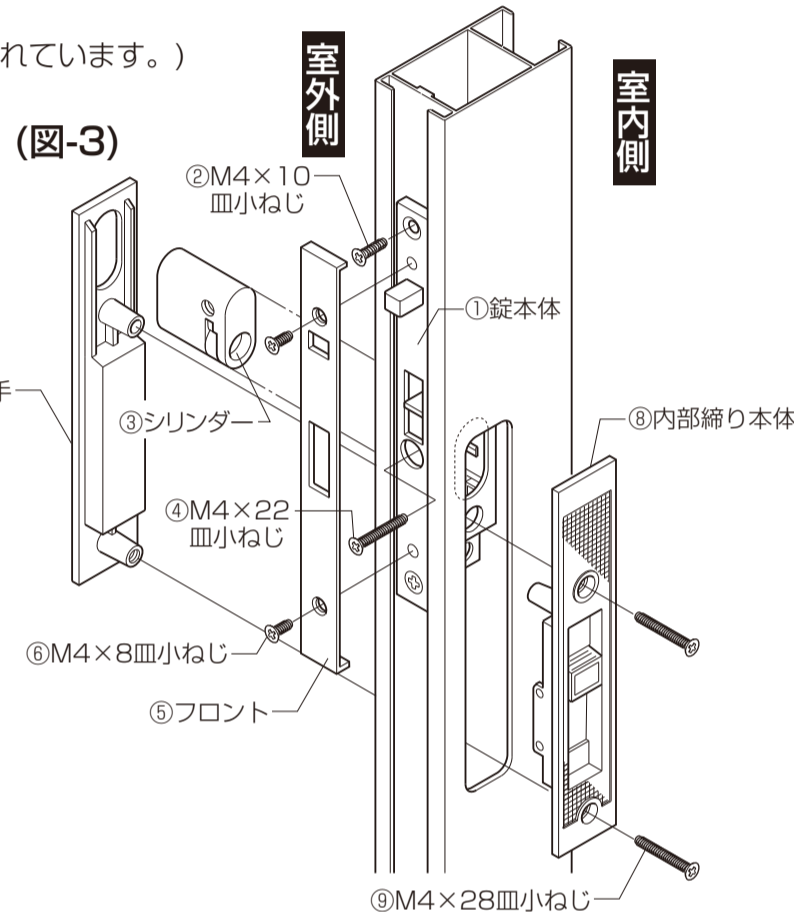
■C部詳細図



3 ロックセットの取付け

(ロックセットは梱包内に同梱されています。)

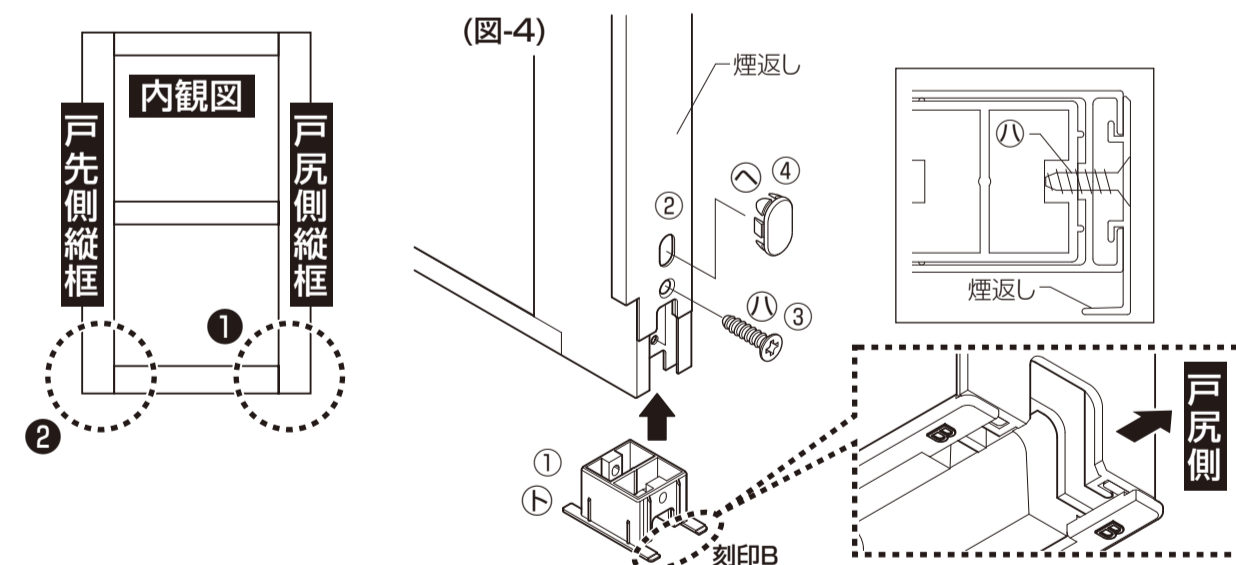
- 図中の番号順に、ロックセットを取り付けます。(図-3)
- ※③シリンダーの向きにより左右勝手が決定します。



4 縦框下部キャップと煙返し、戸当りパッキンの取付け

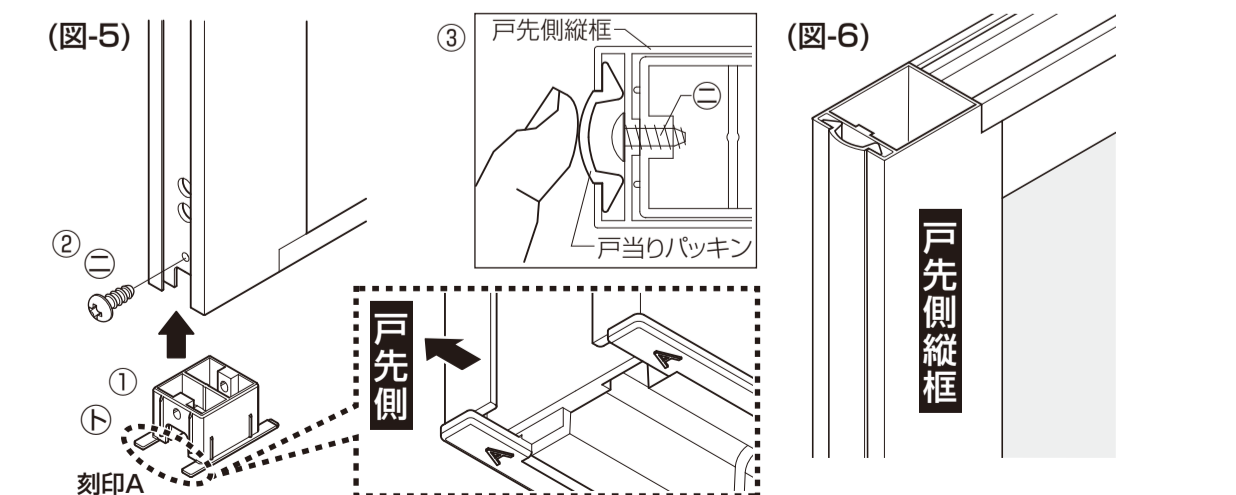
① 戸尻側縦框に框下部キャップと煙返しの取付け

- ① 框下部キャップ裏面の刻印Bを戸尻側に向けて框に差し込みます。(図-4)
- ② 戸尻側縦框に煙返しを差し込みます。
- ③ 締め付けトルク1~1.4N・mでねじ止めしてください。
- ④ 煙返しの上下に開いている長孔にはプッシュボタンを取付けます。



② 戸先側縦框に框下部キャップと戸当りパッキンの取付け

- ① 框下部キャップ裏面の刻印Aを戸先側に向けて框に差し込みます。(図-5)
- ② 締め付けトルク約1.4N・mでねじ止めしてください。
- ③ 戸先側縦框の上下に、戸当りパッキンを取付けます。長い方の戸当りパッキンを上方向に取付けます。(図-6)



5 障子の取付け

- 通常のサッシ同様に、障子を枠に組み込みます。