



IIXIL 引違い小開口ストッパー 取付け説明書

●この説明書は、必ず取付けされる方にお渡してください。

■取付け上のお願

●必ず指定のねじを使用して取付けてください。

■部品・ねじ一覧表

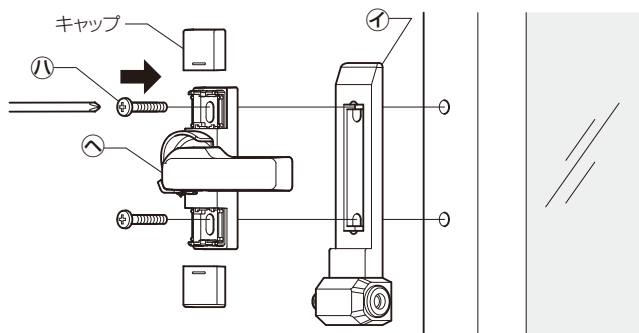
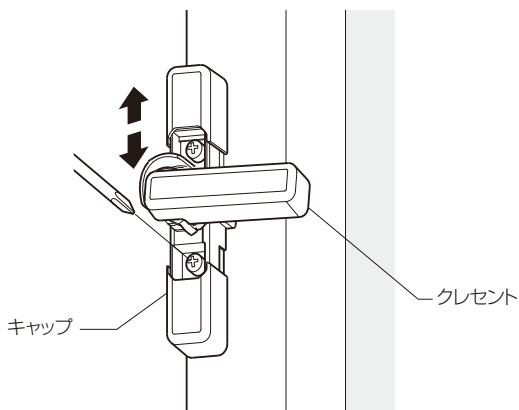
記号	㊦	㊧	㊨	㊩	㊪	㊫
姿図						
	ストッパー本体	クレセント受け	クレセント取付ねじ バインド小ねじ M4×30	操作キー	お願いラベル	クレセント
入数	1	1	2	1	1	別途手配が必要です。

■取付け順序

1 ストッパー本体の取付け

①既存のクレセントを召内框から取り外してください。

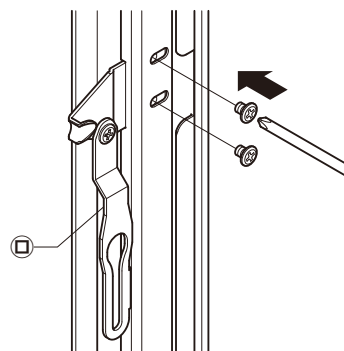
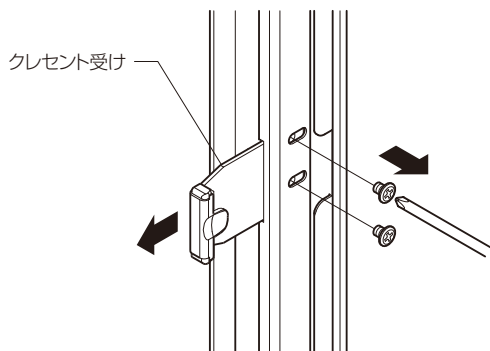
②㊦ストッパー本体を挟んで、㊨ねじで別途手配の
㊫クレセントを取付けてください。



2 クレセント受けの取付け

①既存のクレセント受けを召外框から取り外し
てください。

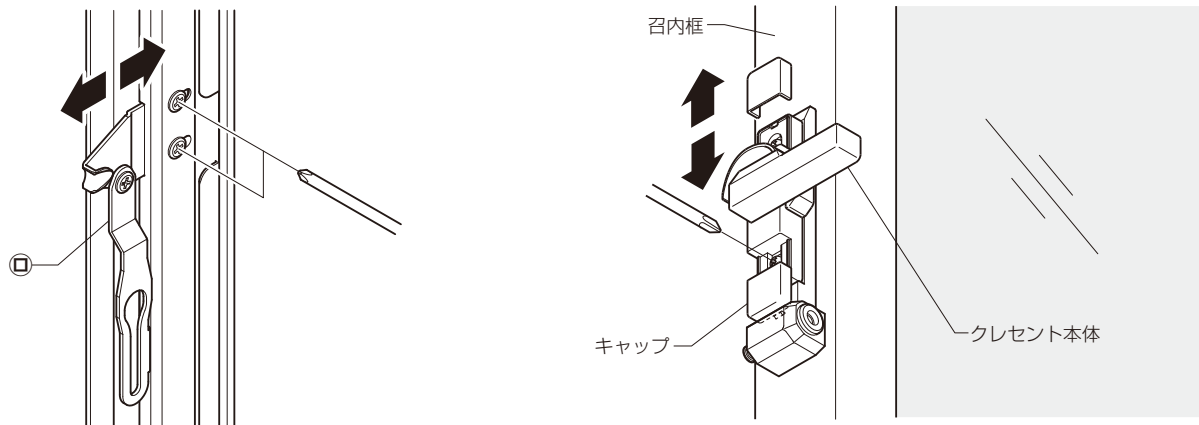
②㊧クレセント受けを取付けてください。
ねじは、取り外したねじを再度使用してください。



3 調整

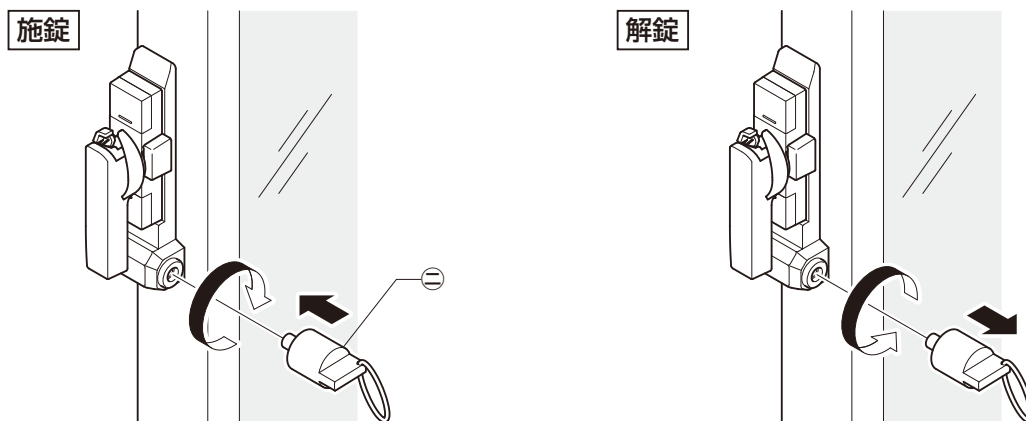
①クレセントとクレセント受けがあっているか確認してください。

※クレセント受けの調整後はしっかりねじを締めてください。 ※クレセントの調整後はしっかりねじを締めて、キャップをしてください。



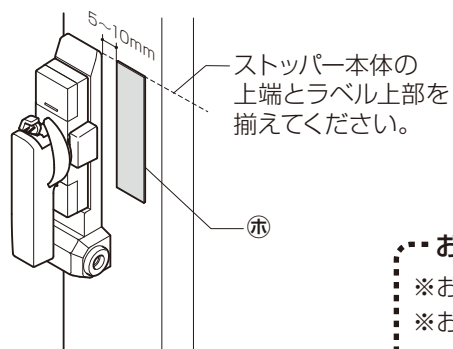
4 小開口ストッパーの作動確認

操作キーをストッパー本体に挿して、右に回すと施錠となり、左に回すと解錠となることを確認してください。作動確認後、操作キーは建主さまにお渡しください。



5 お願いラベルの張付け

お願いラベルを召内框に張付けてください。



お願い
※お願いラベルはシワや気泡が入らないように張付けてください。
※お願いラベルは再張付けできません。