

TOSTEM リプラス 汎用枠・高断熱汎用枠 アタッチ枠 取付け説明書



●取付けされる方に必ずお渡しください。掲載番号順に施工してください。

■守っていただきたいこと

▲注意 …取付けを誤った場合、使用者などが中程度の傷害・軽傷を負う危険または物的損害の発生が想定されます。

▲注意



- 障子または部材脱落のおそれがありますので、下記事項をお守りください。
 - ・内嵌めの場合、既設上枠ベース材の室外側中間部にガタ止めねじを必ずねじ止めしてください。
 - ・アタッチ枠コーナブロックの取付けはねじの締め過ぎに注意してください。電動ドライバー使用時は、 $1.5\text{N}\cdot\text{m}\{15\text{kgf}\cdot\text{cm}\}$ を上限とし、最後は必ず手で締め付けてください。
 - ・必ず指定のねじで枠を固定した後、障子を建込んでください。
 - ・障子の建込み・建付け調整後、必ず外れ止めを上げてください。
 - ・清掃後、窓を元に戻したら、窓の上部を手前に引いて外れないことを確認してください。
 - ・ねじはゆるめるだけで決して外さないでください。また、調整終了後はねじがゆるまないようしっかり締め直してください。
 - ・複層ガラスは必ず指定のものを使用してください。
 - ・後付けビードは必ず指定のものを使用してください。
 - ・清掃後、窓を元に戻したら、窓の上部を手前に引いて外れないことを確認してください。



- サッシ枠等を切断した際には、切断した面のバリ取りを行ってください。切断面でケガをするおそれがあります。



- 漏水の原因となりますので下記事項をお守りください。
 - ・既設サッシが別体連窓、別体段窓の場合は、取付けできません。
 - ・指定箇所へは、必ず気密テープを張付けてください。
 - ・バークランプは水平に掛けて、止水材がつぶれるまでクランプしてください。
 - ・既設サッシ枠と新設サッシ枠の間を気密テープで浮き・すき間なくふさいでください。重ね合わせやつぎ足す場合は10mm以上重ねてください。

※下記内容は重要事項ですので必ず点検してください。

No.	チェック内容	
1	指定箇所へ気密テープは張付けされているか、また、気密テープに浮きやすき間はないか	<input type="checkbox"/>
2	バークランプをして汎用枠部材が既設サッシ上枠にあたるようにクランプして施工したか	<input type="checkbox"/>
3	内嵌めの場合、既設上枠ベース材の室外側中間部のガタ止めねじは止められているか	<input type="checkbox"/>
4	アタッチ枠コーナブロック取付けねじのゆるみ、ねじバカはないか	<input type="checkbox"/>
5	障子の建付け調整、外れ止めはされているか	<input type="checkbox"/>

- QRコードにアクセスいただくと、施工説明動画をご覧ください。動画は参考例になります。必ず説明書の手順を実施してください。

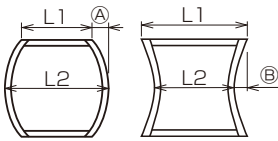
施工説明動画



組立て上のお願い

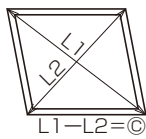
- ソリ防止のため、樹脂面を直射日光に当てた状態で放置しないでください。
- 樹脂は割れたりキズ付いたりしやすいため、ぶつけたりこすったりしないでください。
- 樹脂部材ねじ止めの際は、締めすぎないでください。樹脂が割れたり、ねじが貫通したりするおそれがあります。
- 取付け前に樹脂形材が外れている場合は樹脂形材をはめ込んでから取付けを行ってください。
- 開口に固定する際に、新設サッシ枠が下記の寸法以下になるように取付けてください。

■サッシ枠のフレ・ツツミ



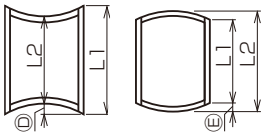
$L2-L1$	A
3	1.5

■サッシ枠対角差



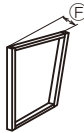
C
3

■サッシ上下枠の内反り・外反り



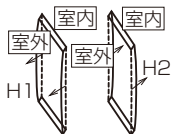
$L1-L2$	D	$L2-L1$	E
3	2	3	1.5

■サッシ枠のねじれ




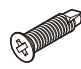
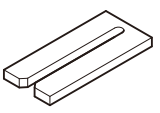
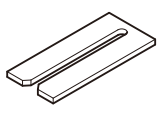
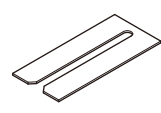
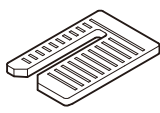
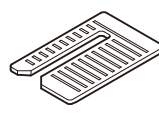
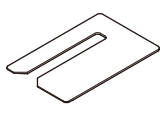
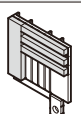

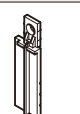
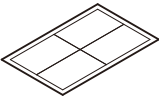

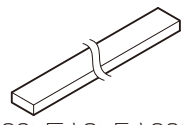

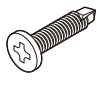
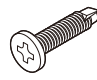
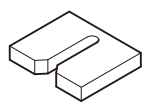
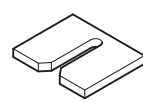
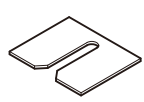
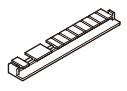
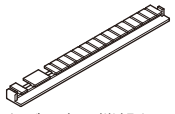
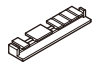
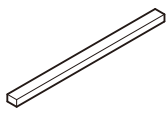
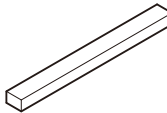
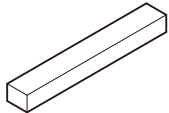


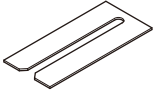
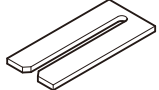
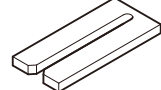
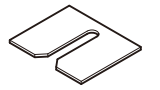
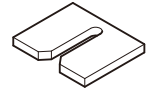
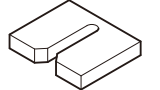
F
2

■サッシ枠の室内外の反り

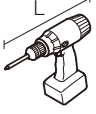
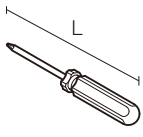
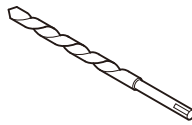
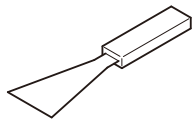
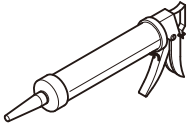
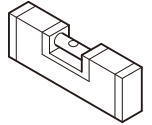
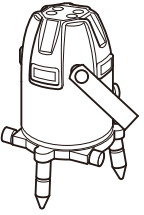
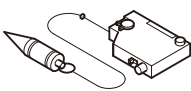
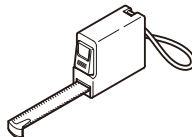
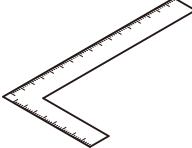

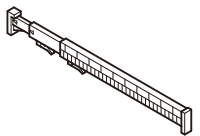
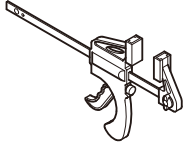
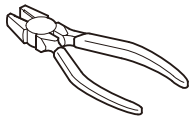
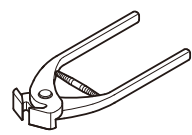
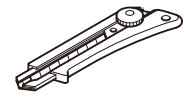
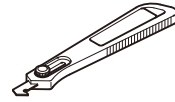

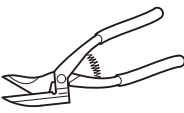
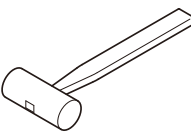
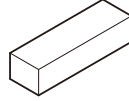
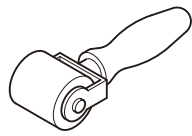
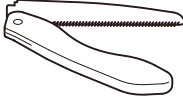
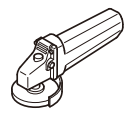
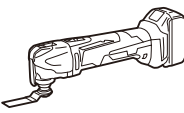
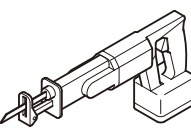
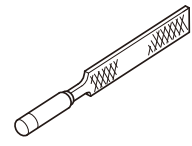
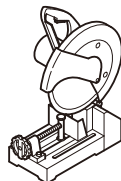


H1	H2
1	1

■部品一覧

アタッチ枠取付ねじセット					
 アタッチ枠躯体取付ねじ スプーンねじφ4.2×75			 アタッチ下枠調整金具固定ねじ 皿バーリングドリルねじ φ4×16 (D6)		
汎用枠の場合			汎用枠(内嵌め仕様)・高断熱汎用枠の場合		
 調整スペーサー (平板t=5.0) 2枚	 調整スペーサー (平板t=3.0) 1枚	 調整スペーサー (平板t=1.0) 2枚	 スペーサー (t=5.0) 2枚	 スペーサー (t=3.0) 1枚	 スペーサー (t=1.0) 2枚
アタッチ枠コーナブロックセット					
 アタッチ枠 コーナブロック上	 アタッチ枠 コーナブロック下	 アタッチ枠 コーナブロックB下	 コーナブロック取付ねじ 皿バーリングドリルねじ φ4×16 (D6)		
先貼りコーナースीलセット		止水材		止水材(内嵌め仕様の場合)	
 先貼りコーナースील		 巾8×厚さ2×長さ2000		 巾20×厚さ8×長さ2000	
既設上枠ベース材取付ねじセット					
 先付け既設上枠ベース材 取付ねじ(既設枠) 皿バーリングドリルねじ φ4×13 (D7)	 後付け既設上枠ベース材 取付ねじ 特平バーリングドリルねじ φ4×18 (D7.9)	 後付け既設上枠ベース材 ガタ止めねじ 特平バーリングドリルねじ φ4×18 (D7.9)	 調整スペーサー (t=5.0) 7枚または14枚 ※既設外付枠を選択している場合、同梱されています。	 調整スペーサー (t=3.0) 7枚または14枚	 調整スペーサー (t=1.0) 7枚または14枚
化粧カバー部品セット					
 化粧カバー中 端部キャップ		 化粧カバー大 端部キャップ		 化粧カバー小 端部キャップ	
※化粧カバー特小は端部キャップはありません。 ※高断熱用の場合、上下でキャップが違います。					
●有償品					
施工調整スペーサー角材			アクリル系気密テープ		
 施工調整スペーサー 角材 10×15	 施工調整スペーサー 角材 20×30	 施工調整スペーサー 角材 30×40	 幅30mm×20m巻	 幅50mm×20m巻	
枠施工スペーサー			枠施工スペーサー小		
 調整スペーサー (平板t=1.0)	 調整スペーサー (平板t=3.0)	 調整スペーサー (平板t=5.0)	 調整スペーサー小 (平板t=1.0)	 調整スペーサー小 (平板t=3.0)	 調整スペーサー小 (平板t=5.0)

■取付けに使用する工具一覧

電動ドライバー	ドライバー(手回し)	ドリル刃	ヘラ	シーリングガン	水準器
 <p>トルク調整付</p> <p>サイズが小さい場合は、Lの小さいドライバーをご用意してください。</p>		 <p>φ2.0・φ3.4</p>			
レーザー墨出器	下げ振り	スケール	差し金	直尺	伸縮スケール
					 <p>※1</p>
パークランプ	ペンチ	くい切り	カッター	Pカッター	はさみ
 <p>※2</p>		 <p>※4</p>			
金切ハサミ	木づち	当て木	ローラー	非金属用のこぎり	ディスクグラインダー
 <p>※4</p>					 <p>※3</p>
マルチツール	レシプロソー	ヤスリ	切断機		
 <p>※3</p>	 <p>※3</p>		 <p>※4</p>		

※1：開口内々を1人で測定する際に使用します。

※2：新設サッシ枠を固定する際に使用します。300mm程度必要です。

※3：カバー部が干渉する際に使用します。

※4：必ず使用するものではありません。

■汎用枠、高断熱汎用枠の施工

■標準仕様の場合

1 既設サッシの準備	P6,7
2 無目・方立の加工	P8
3 気密テープの張付け	P9
4 コーナーシールの貼付け	P10
5 コーナー部のシーリング処理	P10
6 アタッチ枠の切断	P11
7 既設縦枠への止水材の張付け	P11
8 アタッチ枠のはめ込み	P12
9 アタッチ枠の仮固定	P13
10 アタッチ枠の取付け	P14
11 アタッチ下枠補強金具の調整と固定	P15
12 気密テープの張付け	P15
13 アタッチ枠コーナブロックの取付け	P16
14 化粧カバーの取付け	P17
新設障子の建込み・取付け、建付け調整	P27

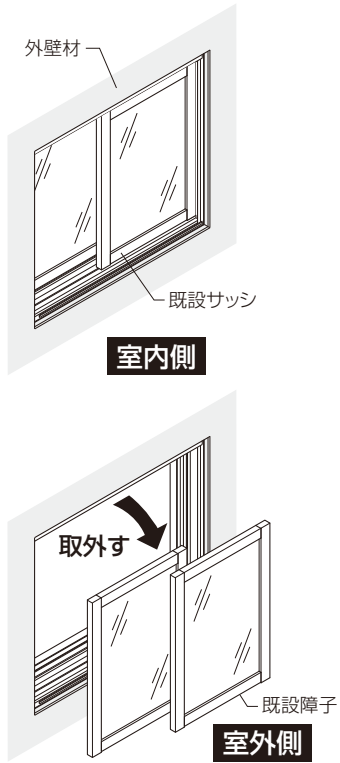
■内嵌め仕様の場合

1 既設サッシの準備	P6,7
2 無目・方立の加工	P8
3 気密テープの張付け	P9
4 コーナーシールの貼付け	P10
5 コーナー部のシーリング処理	P10
6 既設上枠ベース材の取付け	P18
7 アタッチ縦枠への止水材の張付け	P19
8 アタッチ枠コーナブロックの取付け	P20
9 アタッチ枠のはめ込み	P21
10 アタッチ枠の仮固定	P22
11 アタッチ枠の取付け	P23
12 ガタ止めねじの取付け	P24
13 アタッチ下枠補強金具の調整と固定	P24
14 気密テープの張付け	P25
15 化粧カバーの取付け	P26
新設障子の建込み・取付け、建付け調整	P27

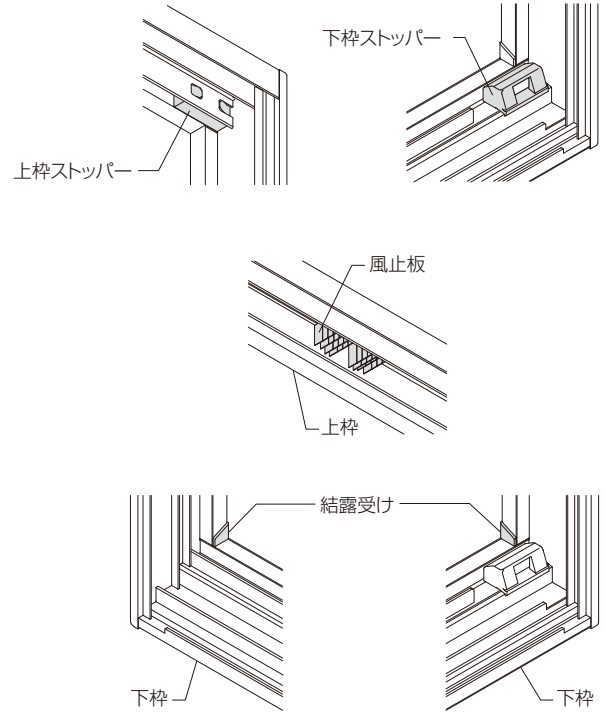
1 既設サッシの準備

■部品の取外し

①既設サッシの障子を取外します。



②既設サッシ枠に付いている部品(上・下枠ストッパー、風止板、結露受けなど)を取外します。

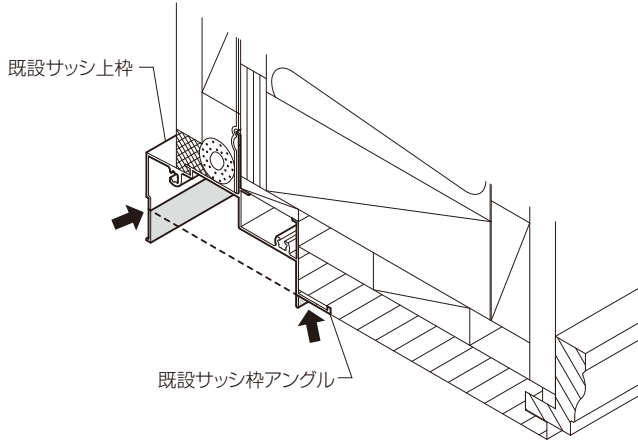


1 既設サッシの準備(つづき)

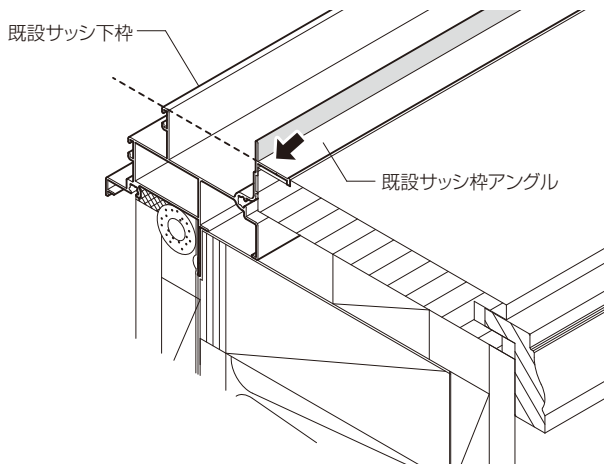
● 装飾窓の場合

既設サッシ枠アングル(採寸箇所)から飛び出している箇所を切斷してください。

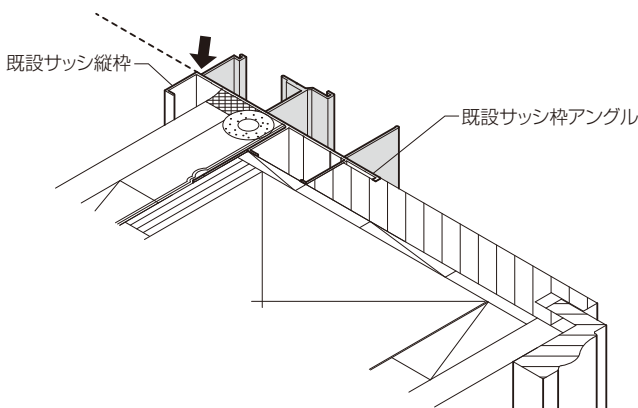
● 上枠部



● 下枠部



● 縦枠部



● 無目・方立の場合

▲ 注意



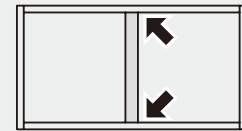
● 漏水の原因になりますので、下記事項をお守りください。

- ・ 既設サッシ枠の段窓を躯体で行っている場合には取付できません。
- ・ 既設サッシ枠が別体連窓・別体段窓の場合、対応不可となります。



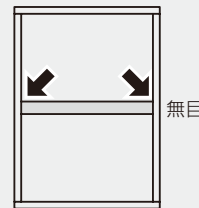
上下枠、縦枠が一本で通っているため対応可能

一体連窓



方立

一体段窓

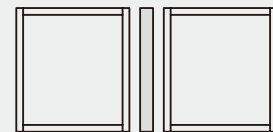


無目



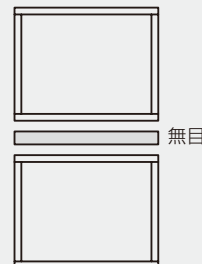
方立・無目をカットすることにより、躯体漏水の原因になるため、対応不可

別体連窓



方立

別体段窓



無目

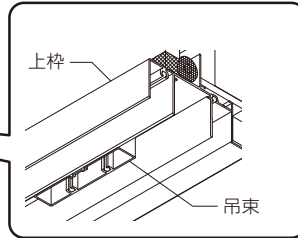
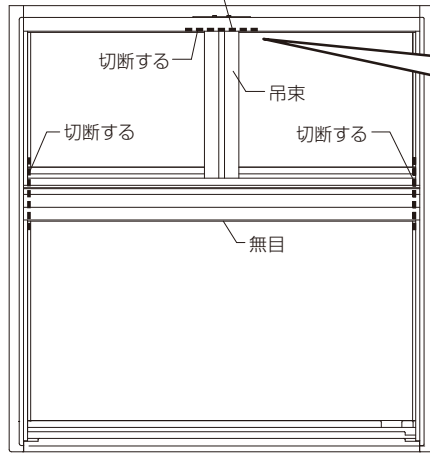
②無目・方立の加工

①ランマ付(段窓)引違い窓の場合は、無目・吊束をレシプロソーなどで切断してください。

※切断時は切粉が出るので、サッシまわりを養生してください。

※新設サッシ枠取付け時に干渉しないよう、切り残り部は、採寸箇所から出ないように切断してください。

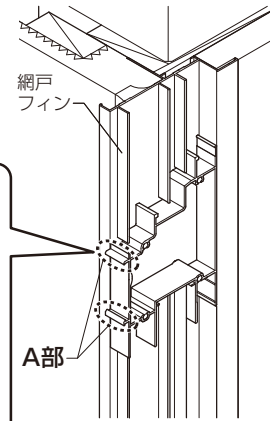
採寸箇所から出ない
よう切断してください



アタッチ枠の設置基準面より出ている突起形状がある場合は、
取り除いてください。

アタッチ枠の
設置基準面

A部

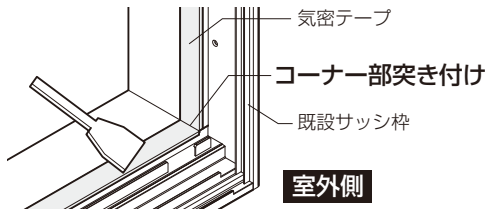


網戸
フィン

A部

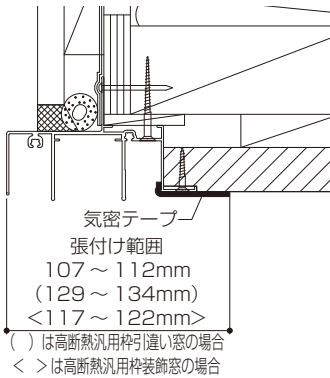
3 気密テープの張付け

既設枠から窓枠に気密テープを浮き・すき間なく張付けてください。

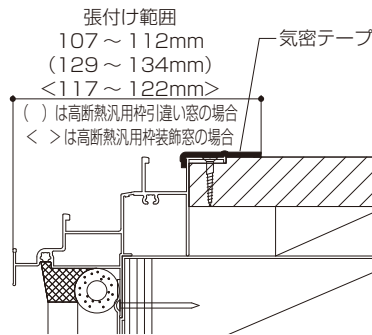


【アングル付き枠の場合】

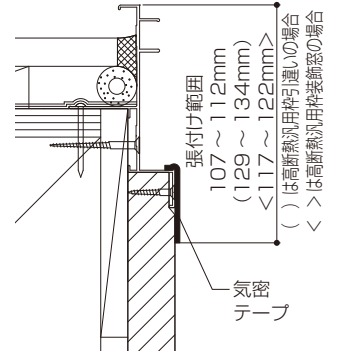
●上枠



●下枠

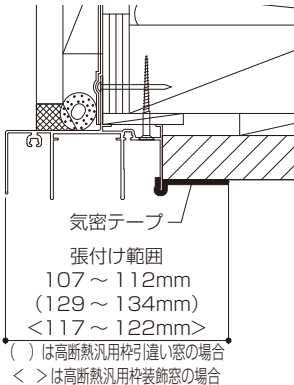


●縦枠

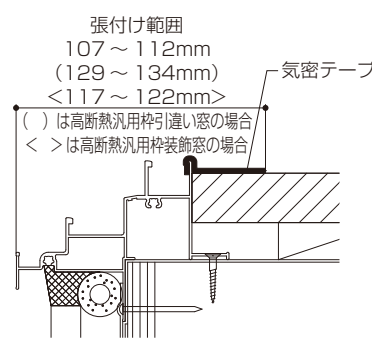


【アングル無し枠の場合】

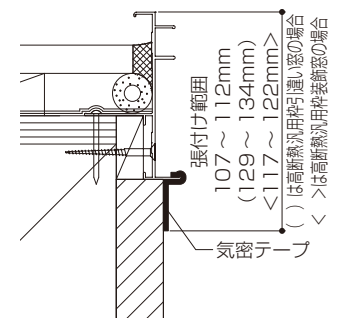
●上枠



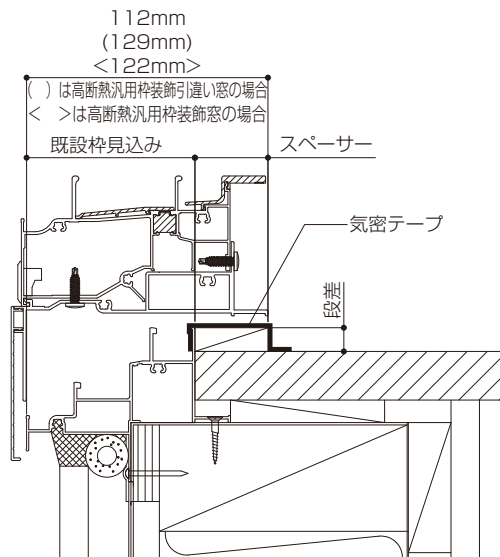
●下枠



●縦枠

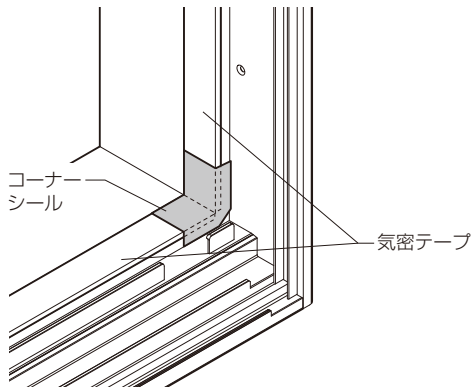


下枠で既設窓枠と5mm以上の段差がある場合、気密テープを張り易くするため、段差分にスペーサーを通して入れてください。



4 コーナーシールの貼付け

コーナー部の四隅にコーナーシールを、先に張った気密テープから室内側にはみ出さないように、室内側から室外側へ向かって張付けてください。



5 コーナー部のシーリング処理

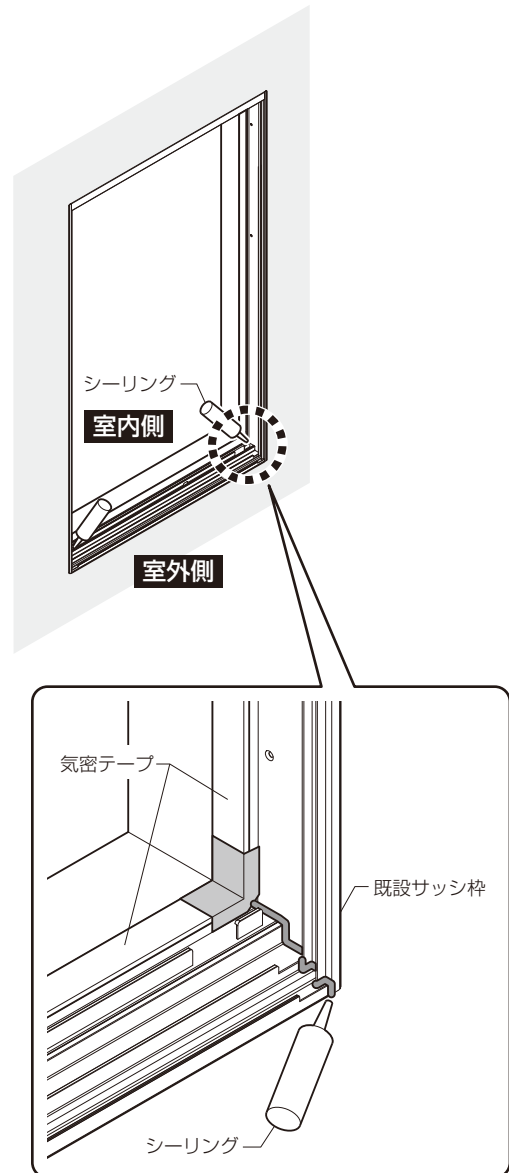
お願い

※シールの密着性を保つため、シーリング処理部は汚れ・油分などなきよう、拭き取り・清掃をしてください。

既設サッシ枠のコーキングシーラーが劣化している場合があるため、既設サッシ枠のコーナー部にシーリング処理してください。

シーリング材専用のプライマーを使用してください。

シーリングはコーナーシールの手前までとしてください。



標準仕様の場合(内嵌め仕様の場合はP18へ進んでください。)

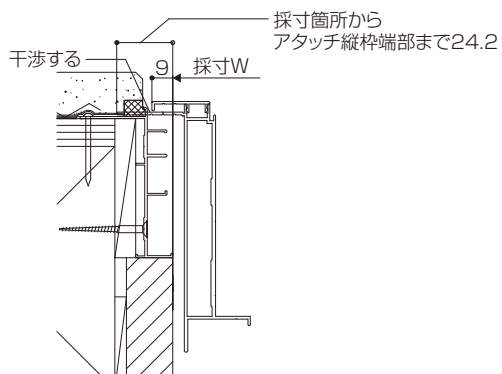
6 アタッチ枠の切断

▲ 注意

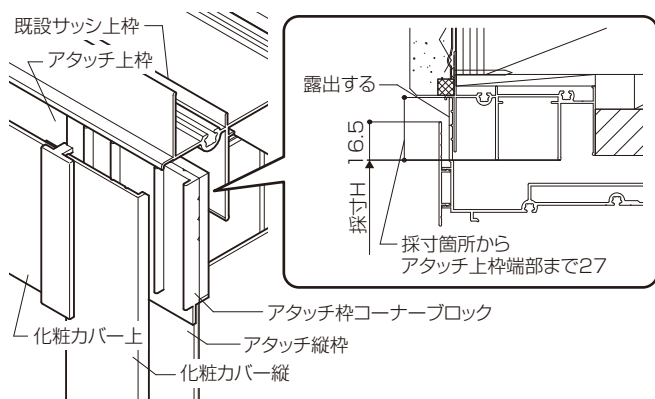


●切断した面のバリ取りを行ってください。切断面でケガをするおそれがあります。

●外壁などに干渉する場合は、納まりに応じて切断してください。



●化粧カバー小を選択している場合、納まりによってアタッチ枠が化粧カバーから露出する事があります、必要に応じてアタッチ枠とアタッチ枠コーナブロックを切断してください。



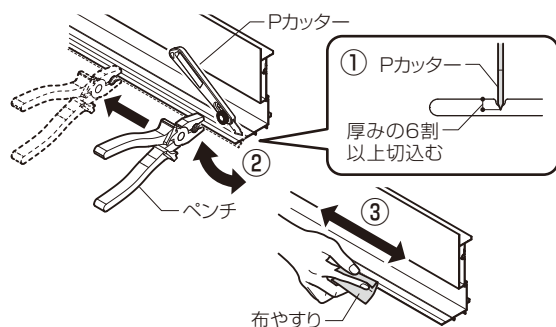
●切断手順

① 枠の裏面にある溝に合わせてPカッターで部材全長に数回切込みを入れます。

※アルミ材の厚みの6割以上切込んでください。

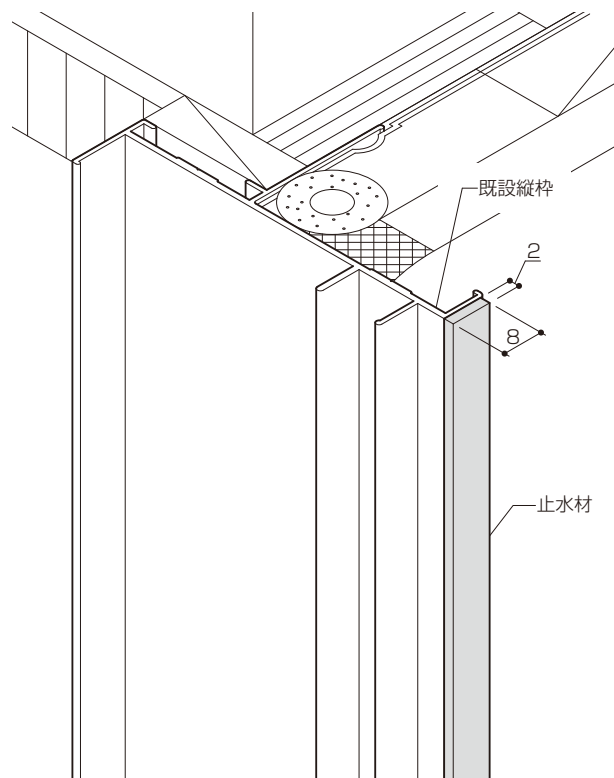
② ペンチなどで端部から折り曲げをくり返して折り取ってください。

③ 切断した面を、布やすり(推奨粒度400以上)で研磨し、バリ取りを行ってください。



7 既設縦枠への止水材の張付け

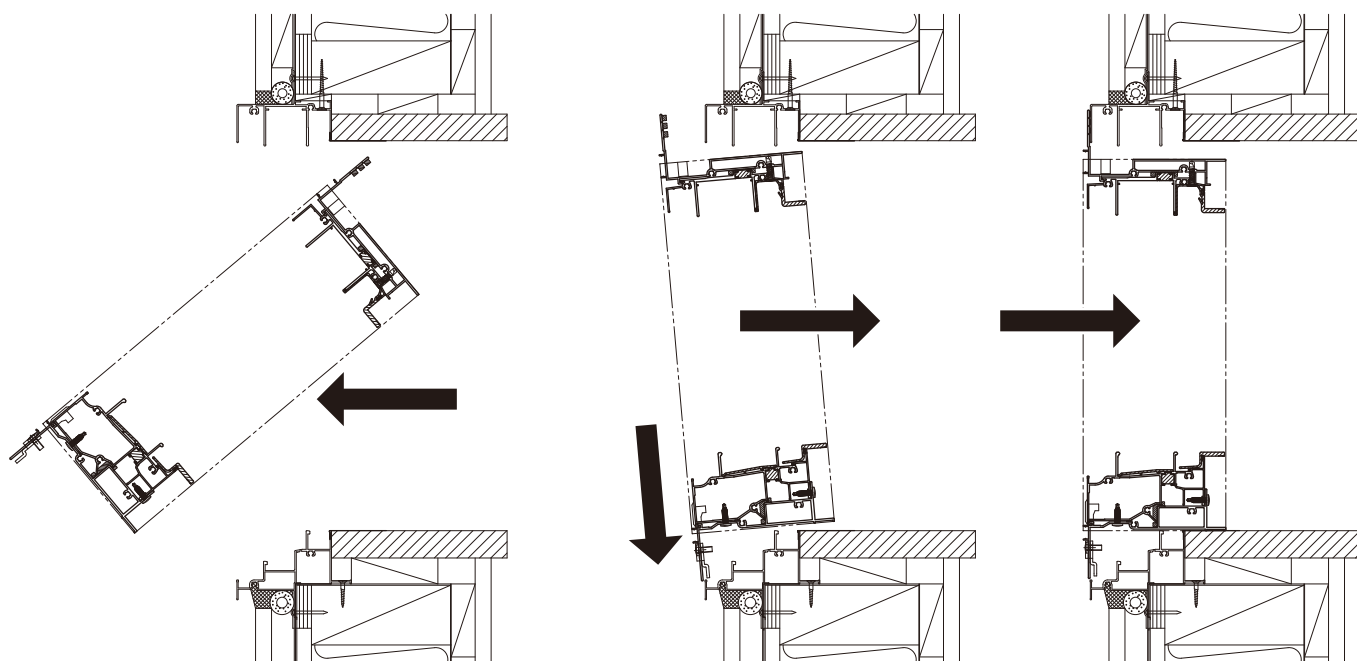
既設縦枠外面に同梱の止水材を通して張付けてください。



標準仕様の場合

8 アタッチ枠のはめ込み

組立てしたアタッチ枠を既設サッシ枠開口部から振り出し、下側を先にはめ込み、次に上を室内側にたおす様にはめ込んでください。



標準仕様の場合

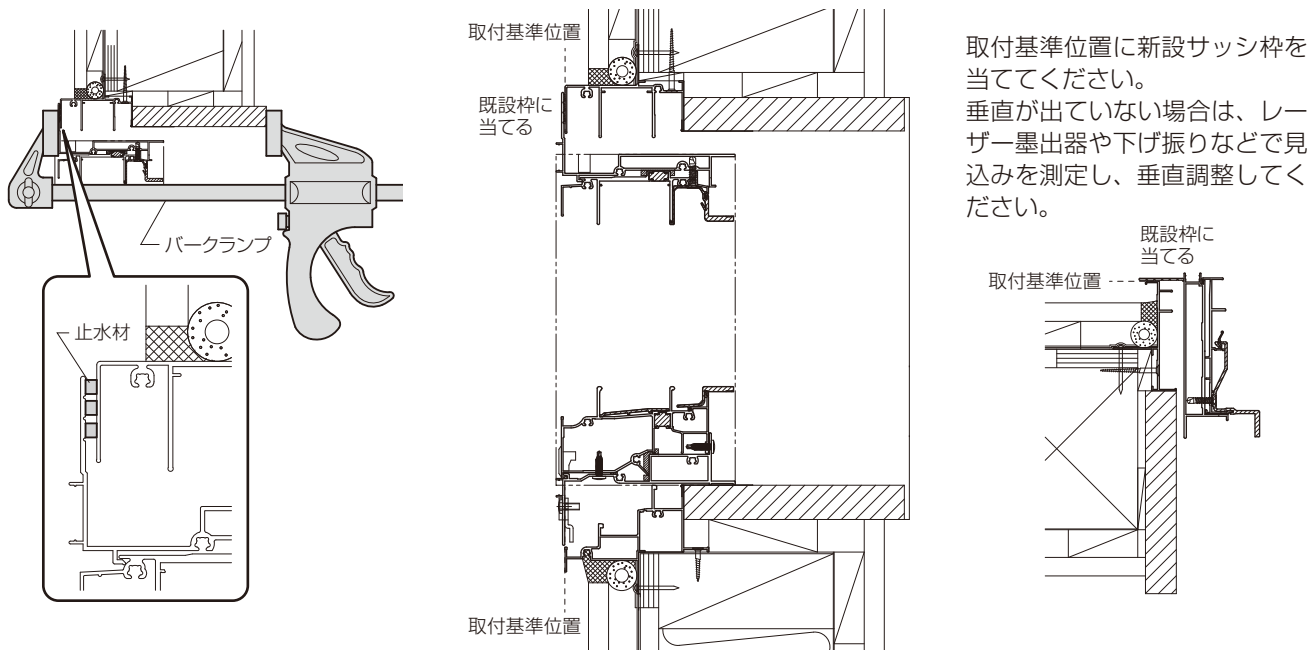
9 アタッチ枠の仮固定

▲ 注意

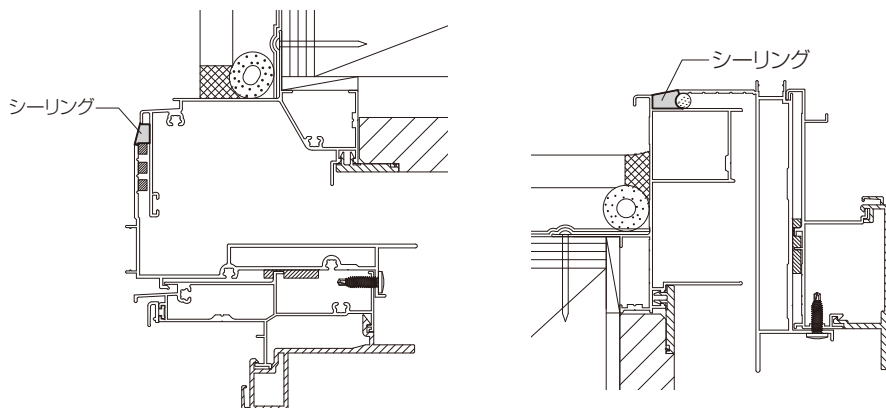


●パークランプは水平に掛けて、アタッチ上枠の止水材がつぶれるまでクランプしてください。クランプがゆるいと漏水の原因になります。

既設サッシ枠に対し、左右のチリを確認し、アタッチ上枠の止水材がつぶれるまでパークランプで仮固定してください。



※既設サッシ上枠にアタッチ上枠の止水材があたらない場合や、既設サッシ縦枠に張付けた止水材にアタッチ縦枠があたらない場合は、シーリング処理してすき間をふさいでください。(既設サッシ縦枠に張付けた止水材は、はがしてください。)



標準仕様の場合

④アタッチ枠の取付け

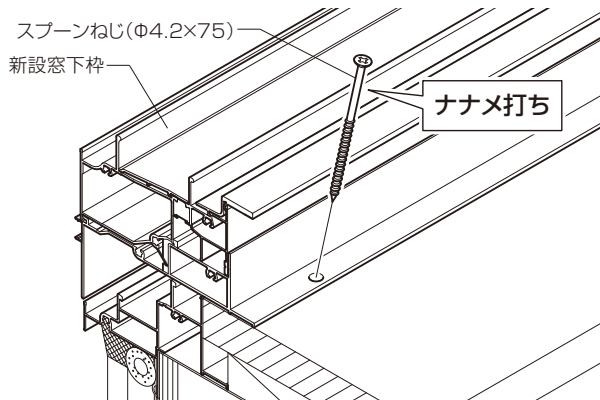
アタッチ下枠の水平が出ているか確認してください。

スプーンねじでアタッチ枠を下⇒縦⇒上の順にねじ止めしてください。

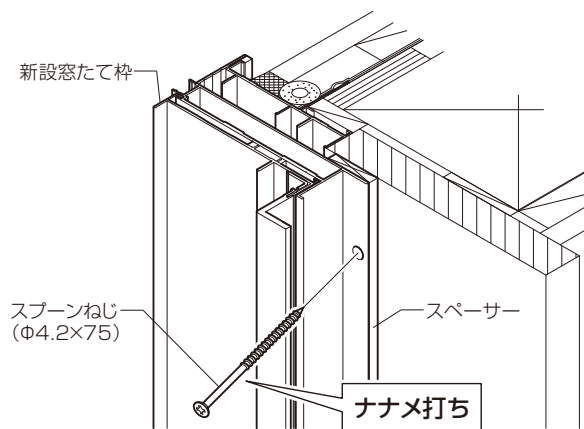
※ねじ打ちで枠が外にズレないようにクランプを掛けて取付けしてください。

※ねじ打ちの際には水平・垂直を見ながら必要に応じてスペーサーを入れて取付けしてください。

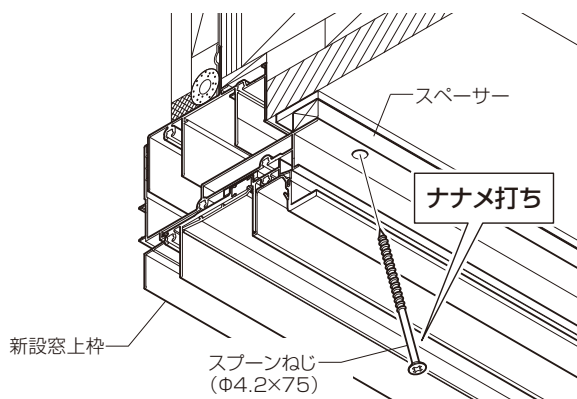
●下枠部



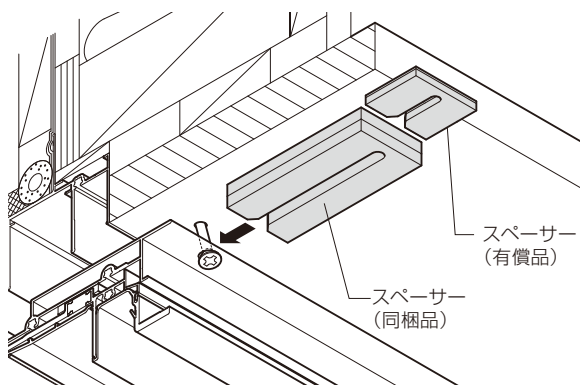
●縦枠部



●上枠部



※上枠取付時は、中央付近のねじ止め時に既設枠とアタッチ枠との間にすき間が無くなる様に、スペーサーを入れて、ねじ止めしてください。

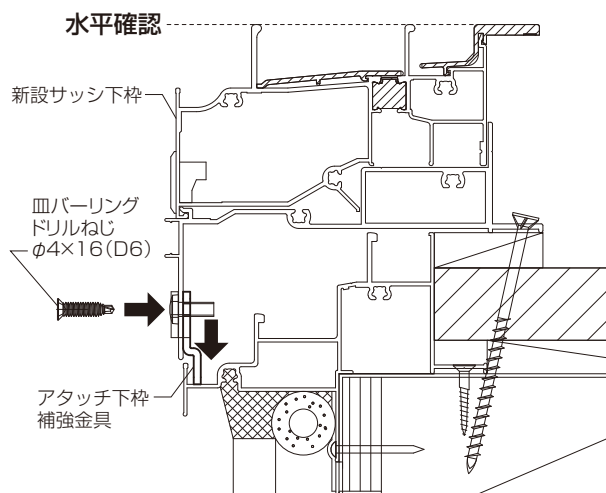


標準仕様の場合

Ⅲアタッチ下枠補強金具の調整と固定

新設サッシ下枠が水平になる様に、アタッチ下枠補強金具を既設下枠に当てて調整してください。

補強金具を調整後、補強金具をねじで固定してください。



Ⅳ気密テープの張付け

▲注意

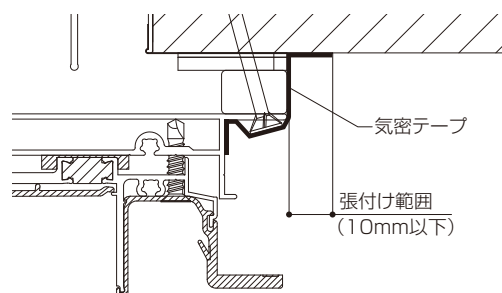


既設サッシ枠と新設サッシ枠の間を気密テープで浮き・すき間なくふさいでください。

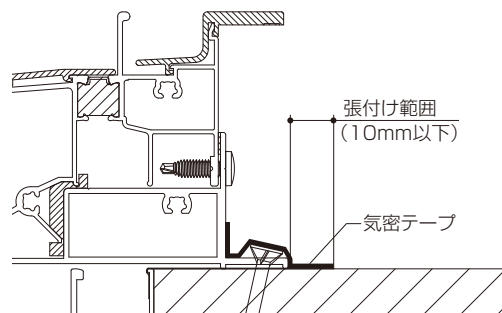
重ね合わせやつぎ足す場合は10mm以上重ねてください。漏水の原因になります。

図を参考にローラー、ヘラなどを使用し、先に張り付けた気密テープに気密テープを浮き・すき間なく張付けてください。コーナー部は重ね合わせて張付けてください。

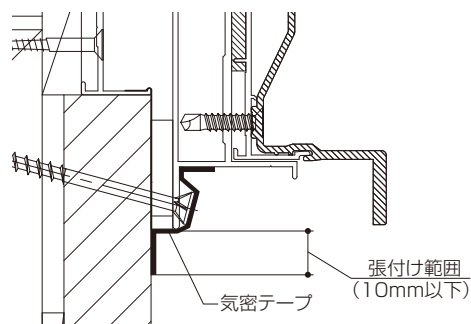
●上枠



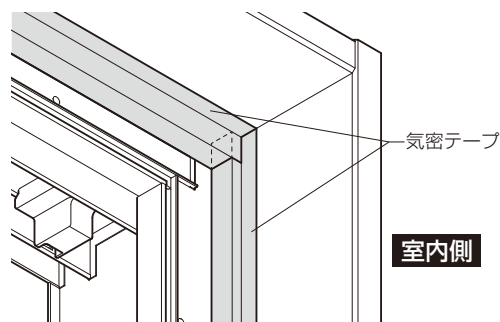
●下枠



●縦枠



●コーナー部(上枠側)



標準仕様の場合

⑧アタッチ枠コーナーブロックの取付け

▲注意

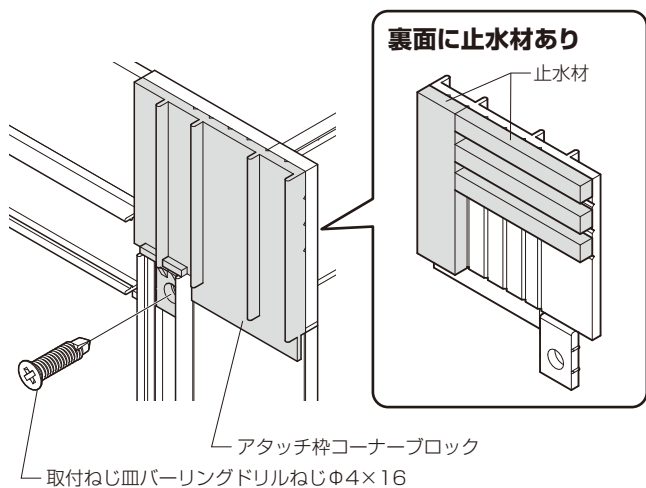


アタッチ枠コーナーブロックの取付けはねじの絞め過ぎに注意してください。電動ドライバー使用時は $1.5\text{N}\cdot\text{m}$ ($15\text{kg}\cdot\text{cm}$)を上限とし、最後は必ず手で締め付けてください。締め付きすぎるとねじが効かなくなり、化粧カバーが脱落するおそれがあります。

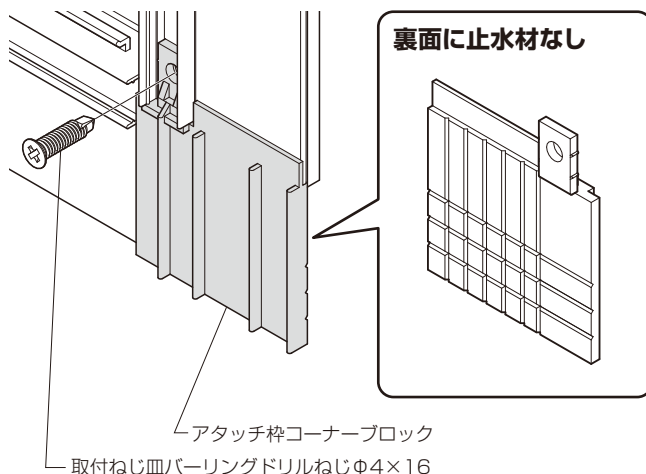
アタッチ枠コーナーブロックをアタッチ縦枠端部にねじ止めしてください。

アタッチ枠コーナーブロックには上・下があります。裏面に止水材が付いている物が上になります。

●上枠



●下枠

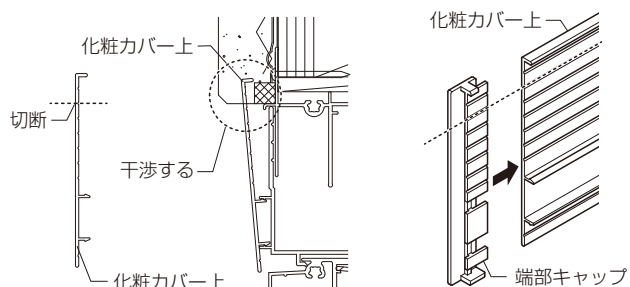


標準仕様の場合

化粧カバーの取付け

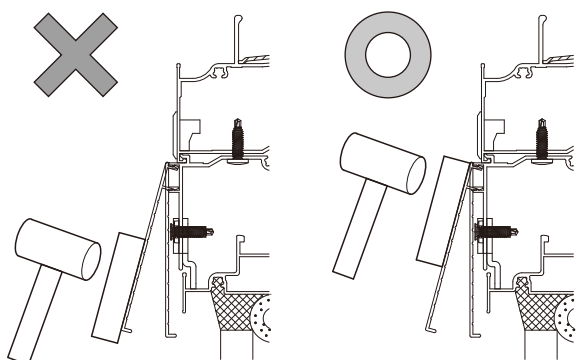
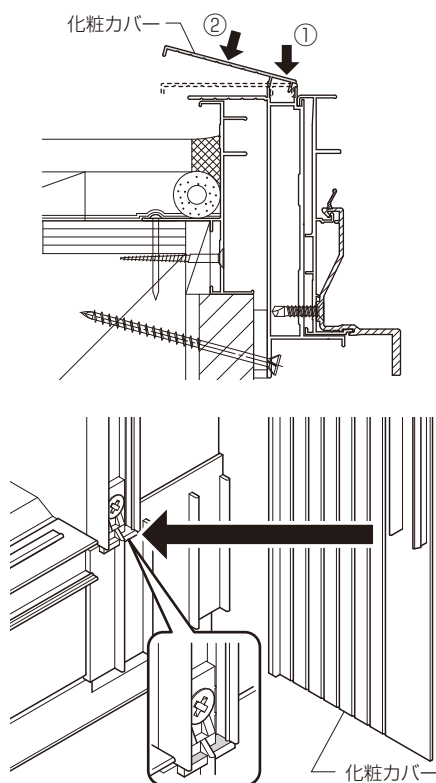
化粧カバーを当てがい外壁や既設枠に干渉しないか確認してください。

干渉する場合は、当たらないように化粧カバーを切断してください。端部キャップも合わせて切断してください。

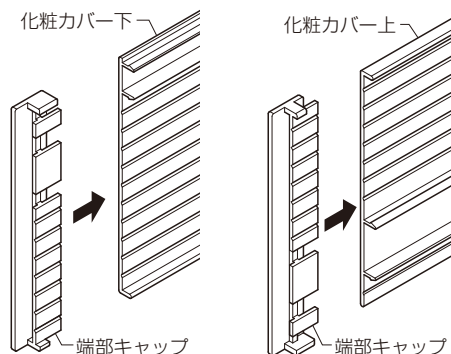


化粧カバーは縦⇒上・下の順に取付けます
化粧カバー縦をアタッチ縦枠にはめ込んでください。
※化粧カバー裏面下の切欠きをアタッチ枠コーナブロックにのせる様にはめ込んでください。

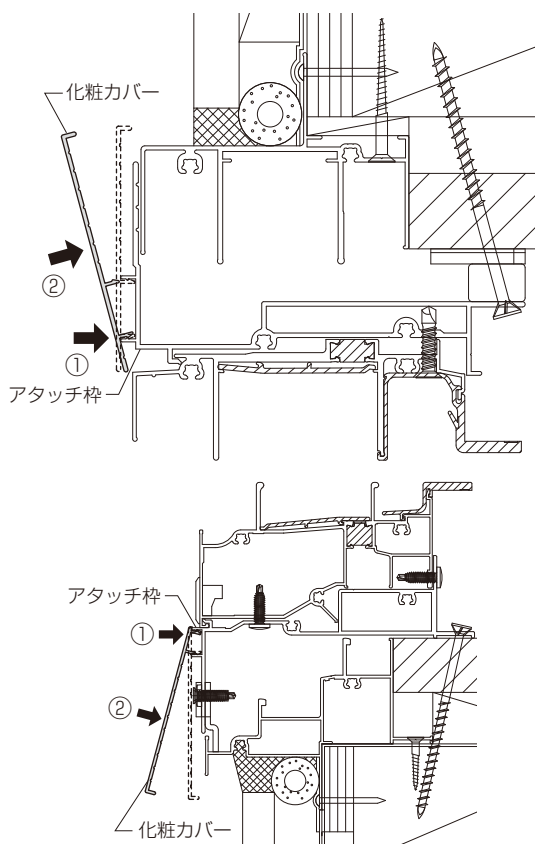
当て木などをあててたたく場合は、化粧カバー籐合部の表面としてください。カバーの端部をたたくと変形のおそれがあります。



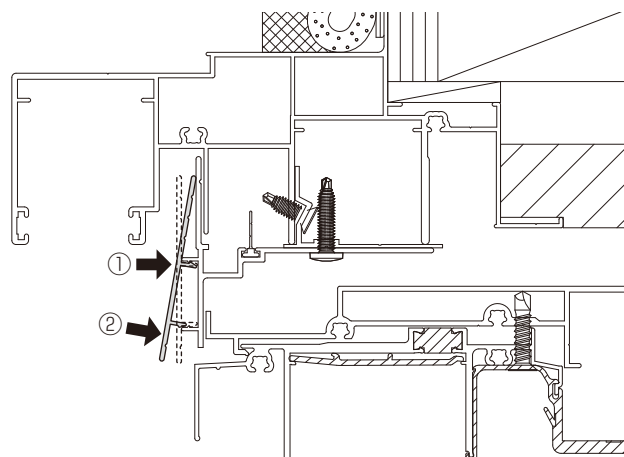
化粧カバー上・下の端部に端部キャップを差し込んでください。



化粧カバー上・下をアタッチ上・下枠にはめ込んでください。



●既設サッシ上枠が雨戸付や面格子付などの場合



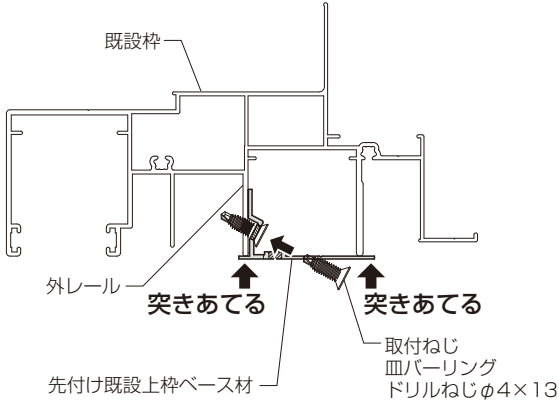
P27「新設障子の建込み・取付け、建付け調整」へ進んでください。

内嵌め仕様の場合

Ⅵ既設上枠ベース材の取付け

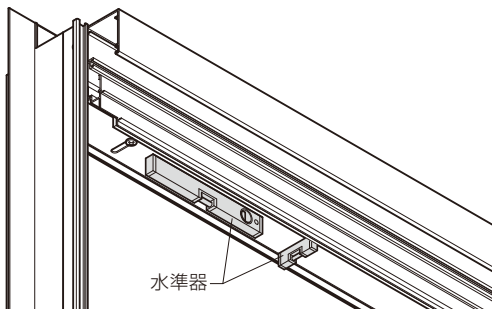
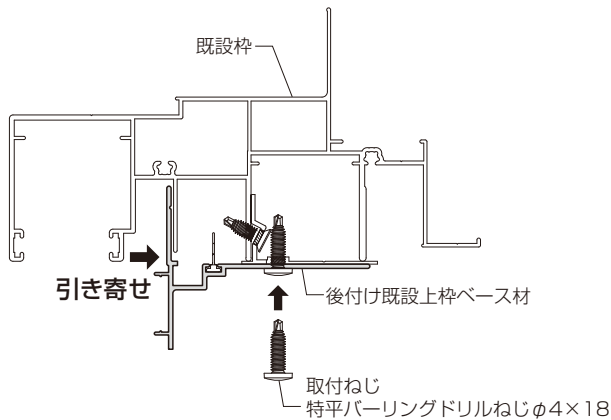
●既設が引違い窓の場合

先付け既設上枠ベース材のリケイ紙をはがして、左右を均等にし、既設枠の外レールに仮固定してください。仮固定後、ねじ止めしてください。



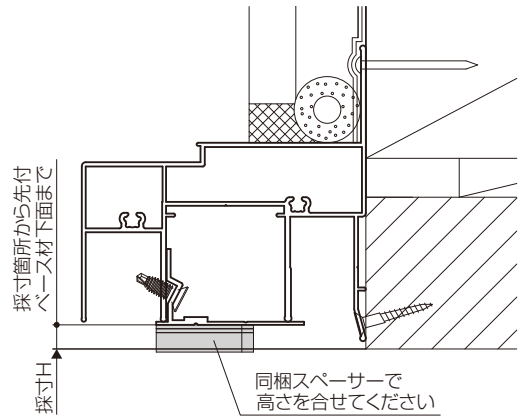
※既設が内付・半外付枠の場合

後付け既設上枠ベース材を先付けしたベース材の下穴に合わせて、室内側に引き寄せ、水平、垂直を確認しながらねじ止めしてください。水平が出ていない場合は、スペーサーなど入れながらねじ止めしてください。

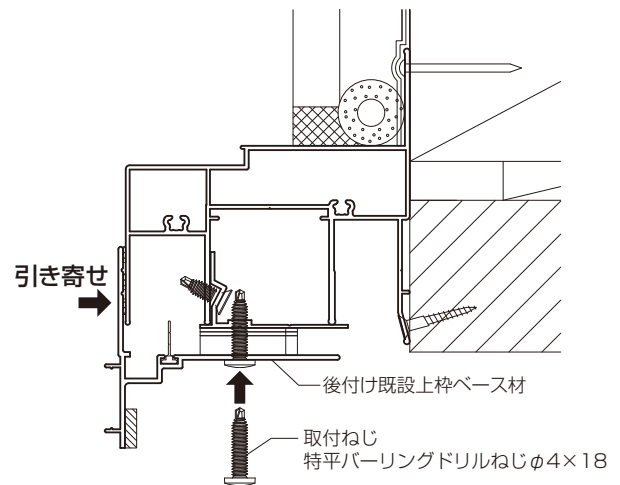


※既設が外付枠の場合

採寸箇所から先付け既設上枠ベース材下面までを測定し、その寸法になる様にスペーサーを取付け穴に合せて張付けてください。

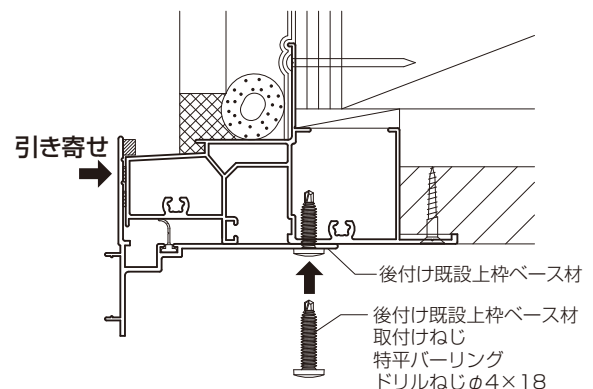


後付け既設上枠ベース材を先付けベース材の取付け穴に合わせて、室内側に引き寄せ、水平・垂直を確認しながらねじ止めしてください。水平が出ていない場合は、スペーサーなど入れながらねじ止めしてください。



●既設が装飾窓の場合

後付け上枠ベース材を既設枠に当て、室内側に引き寄せ、水平、垂直を確認しながらねじ止めしてください。水平が出ていない場合は、スペーサーなど入れながらねじ止めしてください。

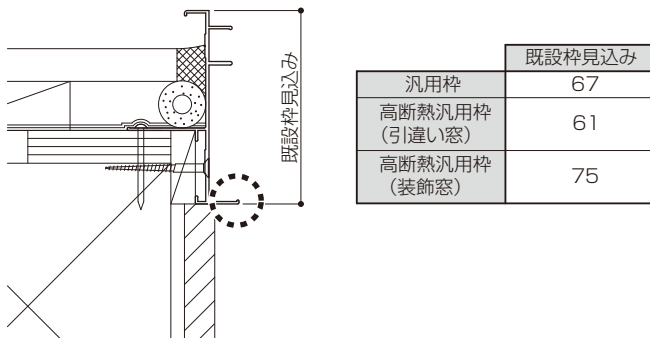


図は例として、FIX窓の場合を示します。

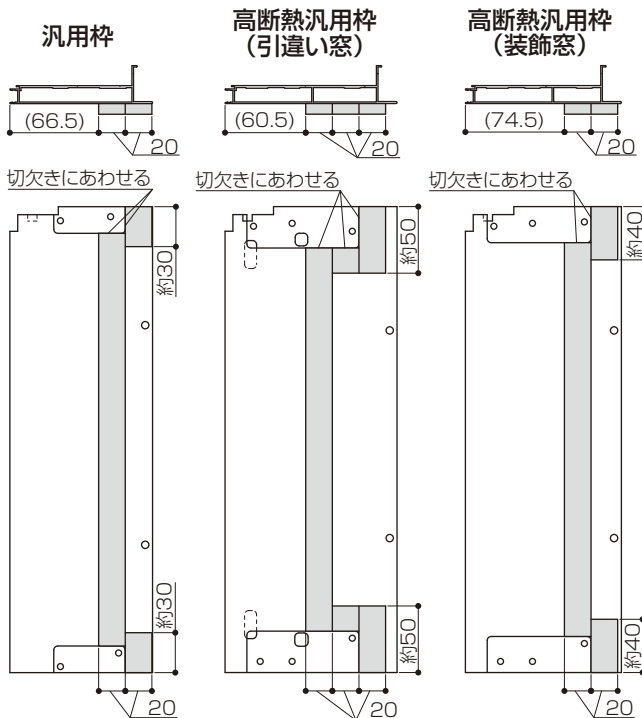
内嵌め仕様の場合

7 アタッチ縦枠への止水材の張付け

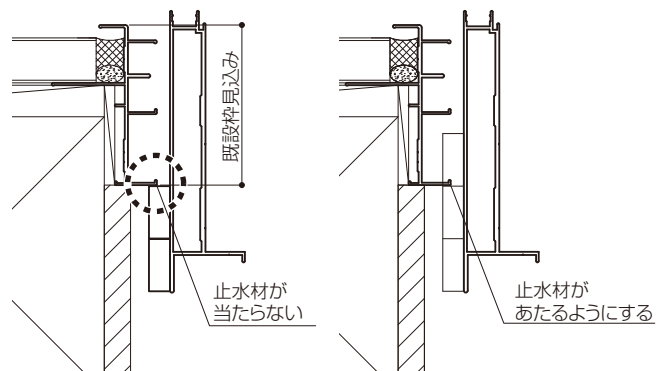
- ※既設縦枠と窓枠に段差がない場合
- ※既設縦枠と窓枠に段差があり、既設枠見込みが下表以上の場合



アタッチ縦枠に図のように同梱の止水材を張付けてください。
(新設サッシタイプにより張付けは異なります。)

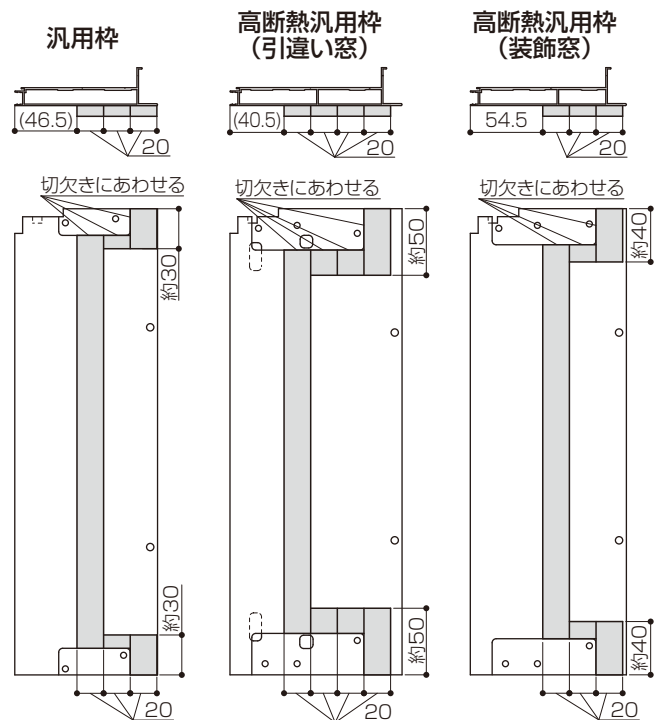


- ※既設縦枠と窓枠に段差があり、既設枠見込みが下表より小さい場合



	既設枠見込み
汎用枠	67
高断熱汎用枠 (引違い窓)	61
高断熱汎用枠 (装飾窓)	75

既設縦枠に止水材があたるように、アタッチ縦枠に図のように同梱の止水材を張付けてください。



内嵌め仕様の場合

8 アタッチ枠コーナーブロックの取付け

▲ 注意

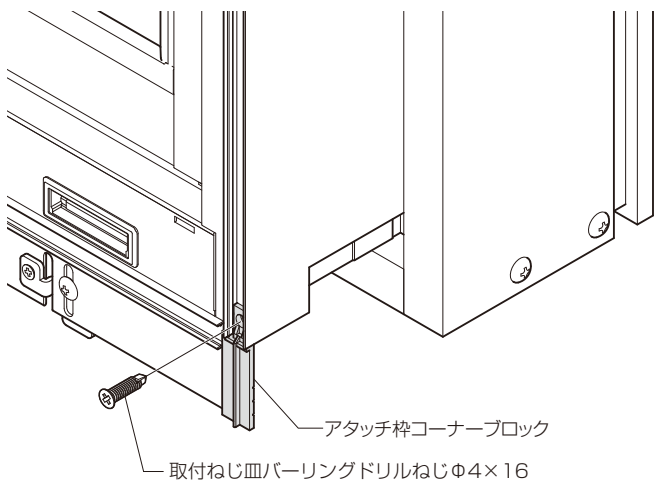


- アタッチ枠コーナーブロックの取付けはねじの締め過ぎに注意してください。電動ドライバー使用時は、 $1.5\text{N} \cdot \text{m}$ { $15\text{kgf} \cdot \text{cm}$ } を上限とし、最後は必ず手で締め付けてください。締め付きすぎるとねじが効かなくなり、化粧カバーが脱落するおそれがあります。

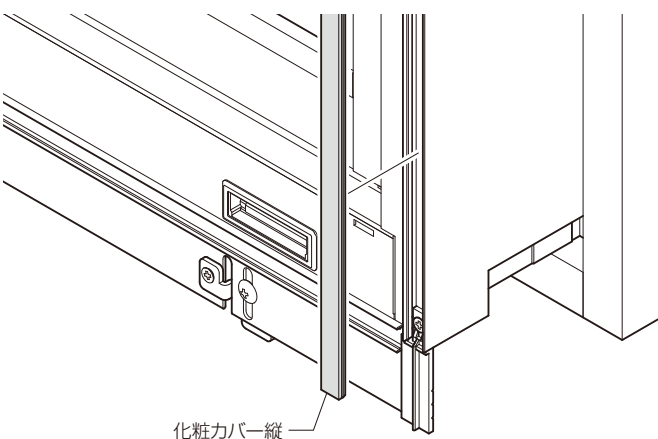
アタッチ枠コーナーブロックをアタッチ縦枠端部にねじ止めしてください。

アタッチ枠コーナーブロックは下のみになります。

● 下枠



※化粧カバー特小の場合、化粧カバー縦を後からはめることが出来ないため、先にアタッチ縦枠にはめこんでください。



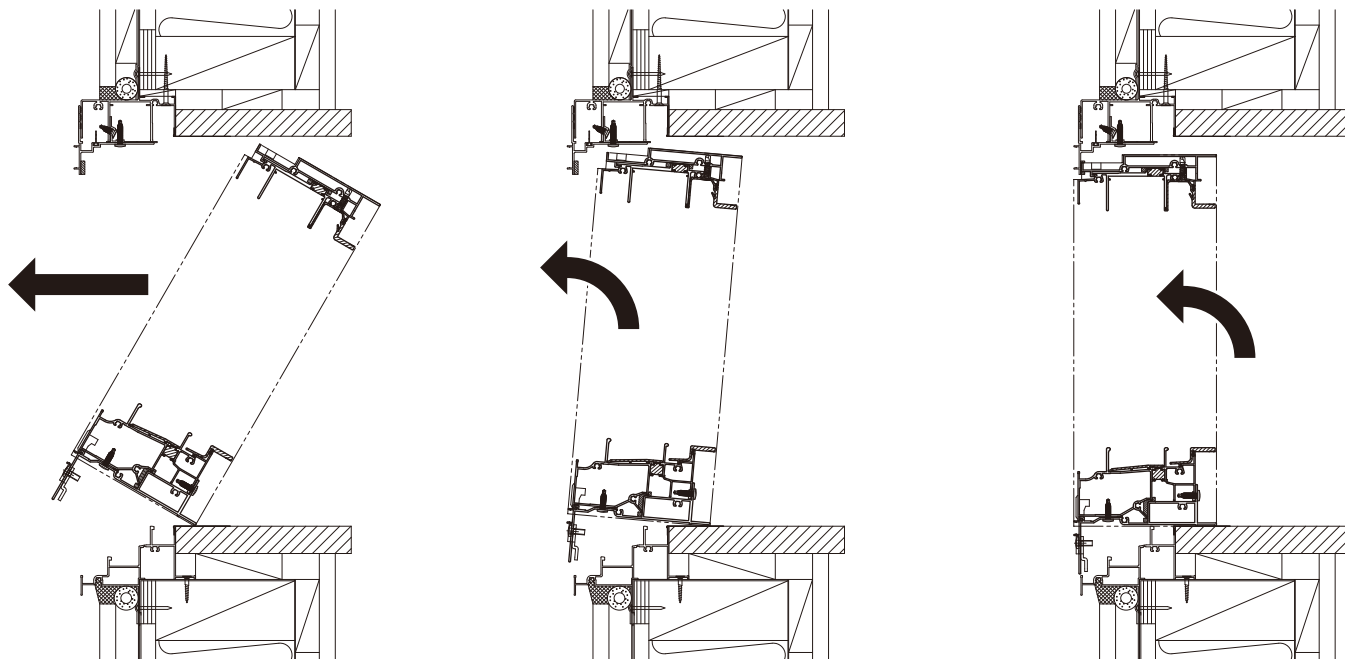
内嵌め仕様の場合

⑨アタッチ枠のはめ込み

お願い

※アタッチ縦枠に張り付けた止水材が、既設縦枠や窓枠に当たり抵抗になるので、既設開口部(窓枠)を傷付けない様に注意してください。

組立てしたアタッチ枠を室内側から既設下枠に差し込むように回転させながらはめ込んでください。
アタッチ枠コーナブロックを破損させないようにはめ込んでください。



内嵌め仕様の場合

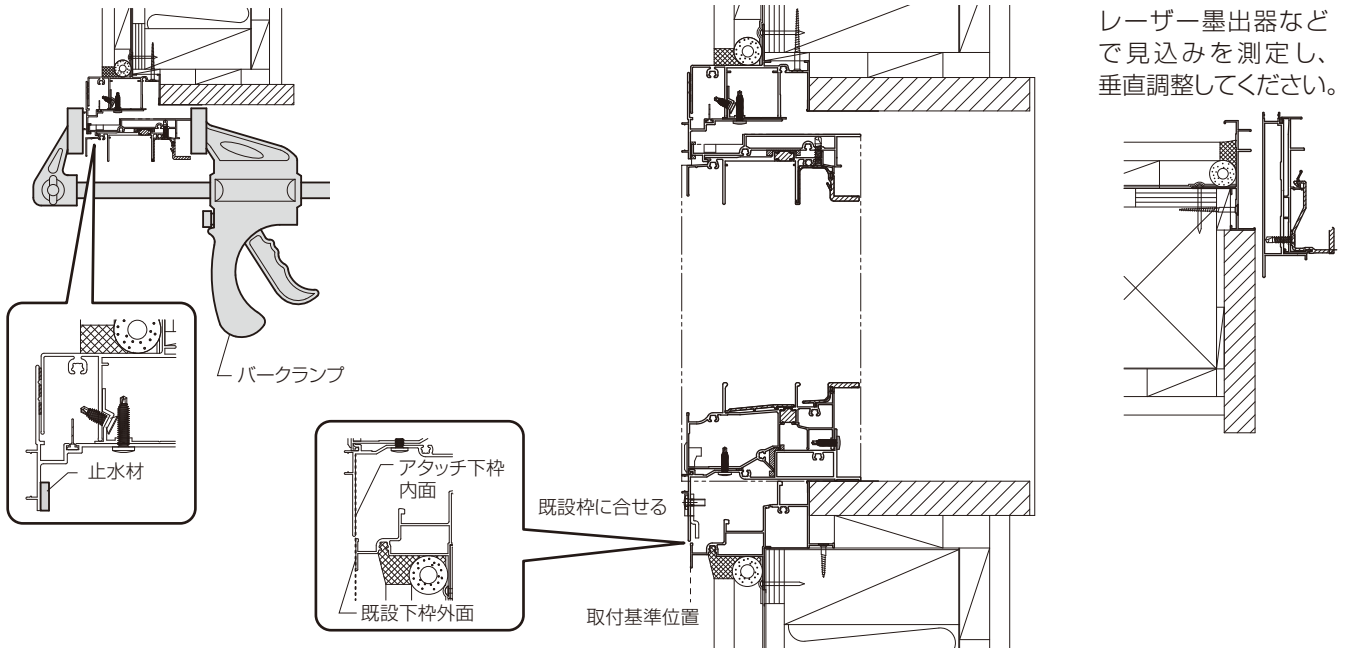
④アタッチ枠の仮固定

▲ 注意



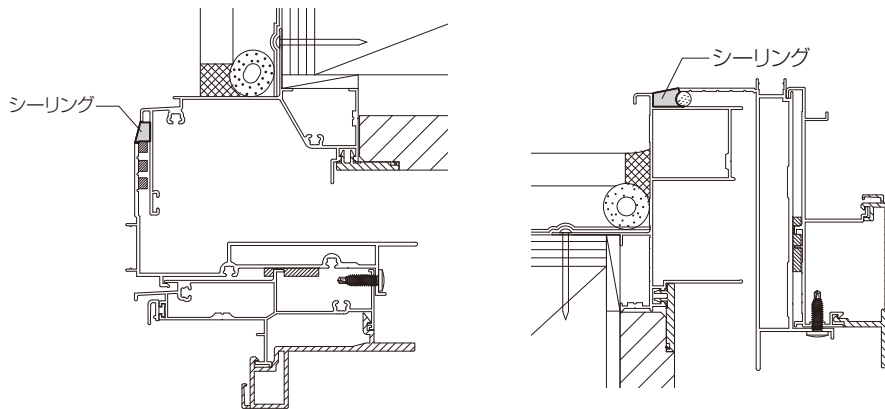
●パークランプは水平に掛けて、後付け既設上枠ベース材の止水材がつぶれるまでクランプしてください。クランプがゆるいと漏水の原因になります。

既設サッシ枠に対し、左右のチリを確認し、後付け既設ベース材の止水材がつぶれるまでパークランプで仮固定してください。



レーザー墨出器などで見込みを測定し、垂直調整してください。

※既設サッシ上枠にアタッチ上枠の止水材が当たらない場合や、既設サッシ縦枠に張付けた止水材にアタッチ縦枠が当たらない場合は、シーリング処理してすき間をふさいでください。(既設サッシ縦枠に張付けた止水材は、はがしてください。)

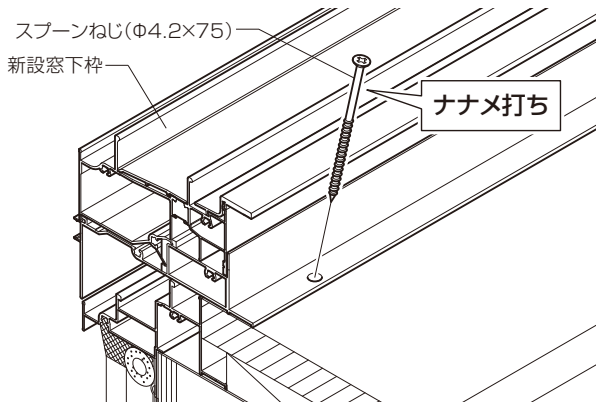


内嵌め仕様の場合

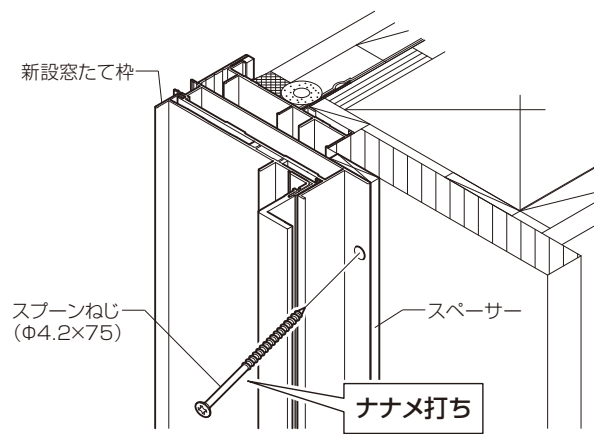
■アタッチ枠の取付け

アタッチ下枠の水平が出ているか確認してください。
スプーンねじでアタッチ枠を下⇒縦⇒上の順にねじ止めしてください。
※ねじ打ちで枠が外にズレないようにクランプを掛けて取付けしてください。
※ねじ打ちの際には水平・垂直を見ながら必要に応じてスペーサーを入れて取付けしてください。

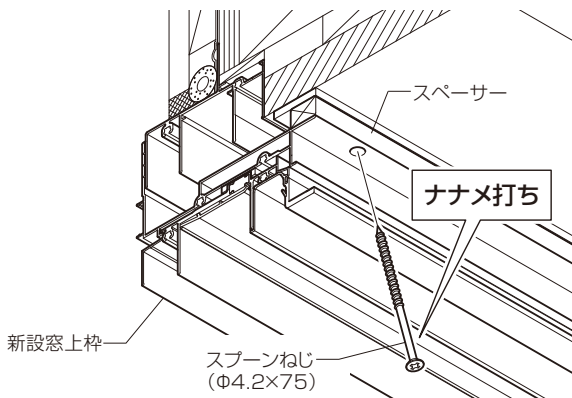
●下枠部



●縦枠部

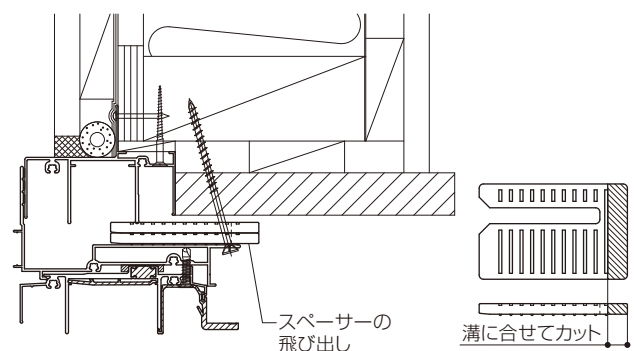
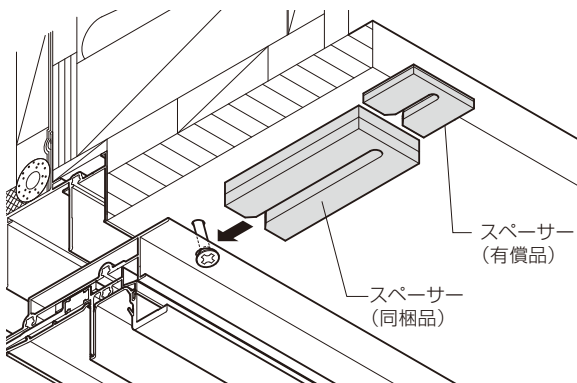


●上枠部



※上枠取付け時は、中央付近のねじ止め時に既設枠とアタッチ枠との間にすき間が無くなる様に、スペーサーを入れて、ねじ止めしてください。

※汎用枠(内嵌め仕様)、高断熱汎用枠の場合は、後から張る気密テープを張り易くするため、同梱品のスペーサーをアタッチ枠から飛び出さないように切断してください。



内嵌め仕様の場合

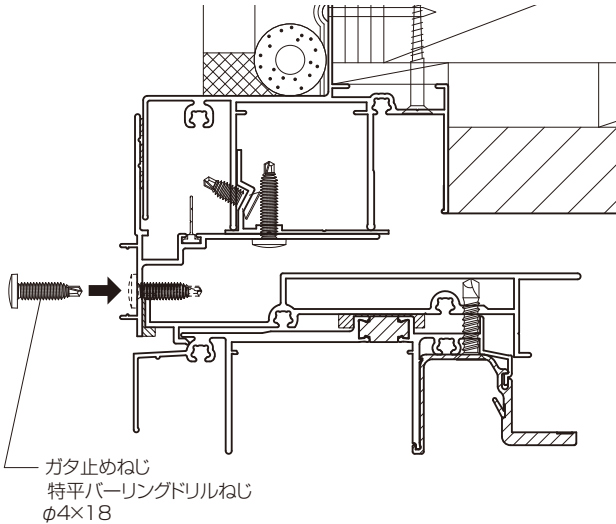
㊦ガタ止めねじの取付け

アタッチ上枠のガタ止めのため、後付け既設上枠ベース材の室外側中間の穴をねじ止めしてください。

⚠ 注意



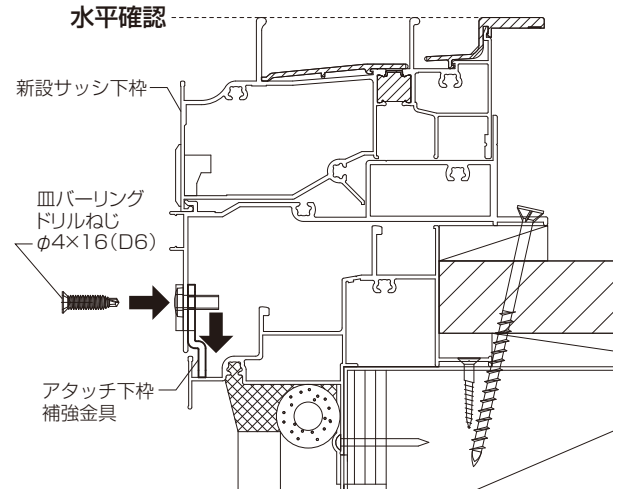
●必ずねじ止めしてください。ねじ止めしないとアタッチ上枠のガタツキにより、障子が脱落するおそれがあります。



㊦アタッチ下枠補強金具の調整と固定

新設サッシ下枠が水平になる様に、アタッチ下枠補強金具を既設下枠に当てて調整してください。

補強金具を調整後、補強金具をねじで固定してください。



内嵌め仕様の場合

気密テープの張付け

▲ 注意

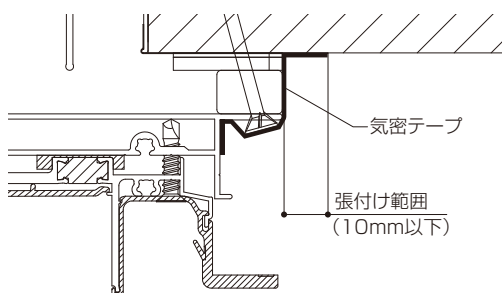


既設サッシ枠と新設サッシ枠の間を気密テープで浮き・すき間なくふさいでください。

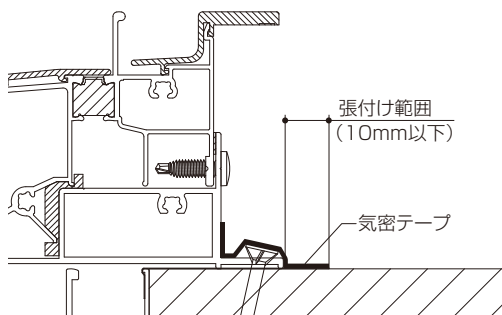
重ね合わせやつぎ足す場合は10mm以上重ねてください。漏水の原因になります。

図を参考にローラー、ヘラなどを使用し、先に張り付けた気密テープに気密テープを浮き・すき間なく張付けてください。コーナー部は重ね合わせて張付けてください。

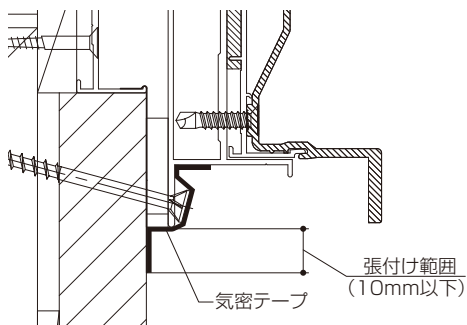
●上枠



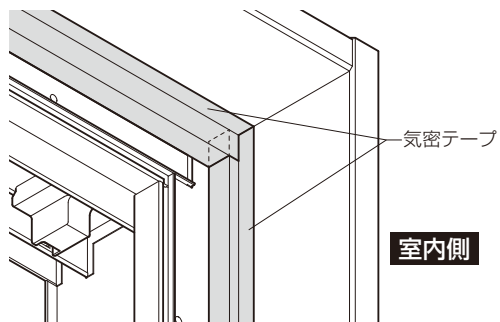
●下枠



●縦枠



●コーナー部(上枠側)

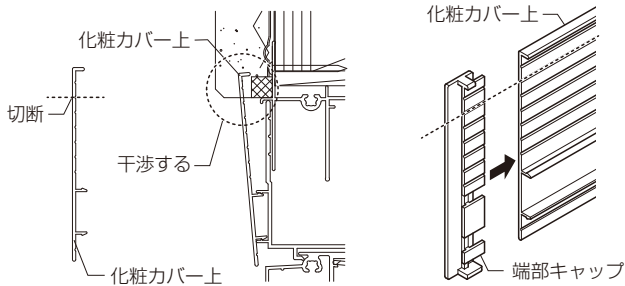


内嵌め仕様の場合

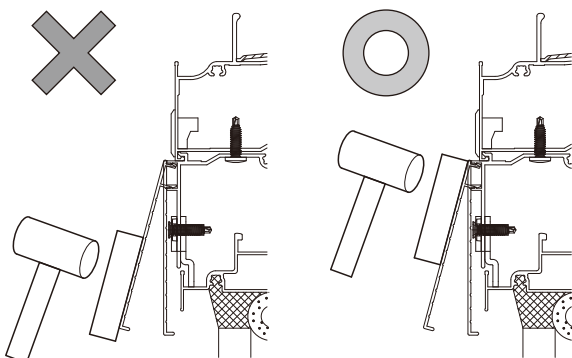
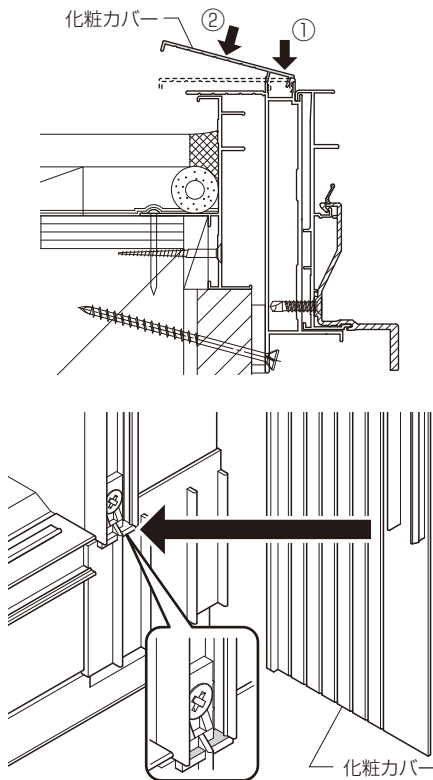
化粧カバーの取付け

化粧カバーを当てがい外壁や既設枠に干渉しないか確認してください。

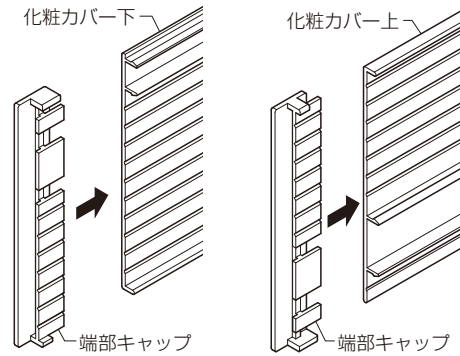
干渉する場合は、当たらないように化粧カバーを切断してください。端部キャップも合わせて切断してください。



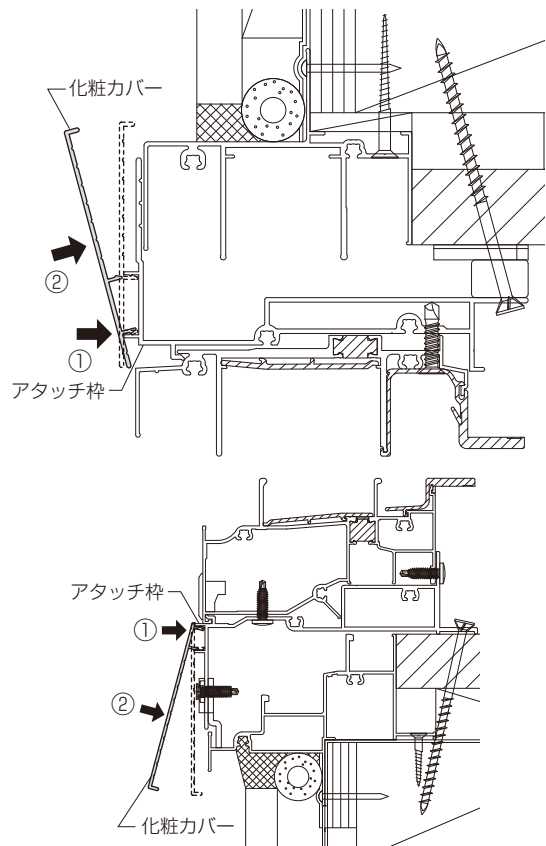
化粧カバーは縦⇒上・下の順に取付けます
 化粧カバー縦をアタッチ縦枠にはめ込んでください。
 ※化粧カバー裏面下の切欠きをアタッチ枠コーナブロック
 にのせる様にはめ込んでください。
 当て木などをあててたたく場合は、化粧カバー籐合部の表面
 としてください。カバーの端部をたたくと変形のおそれがあります。



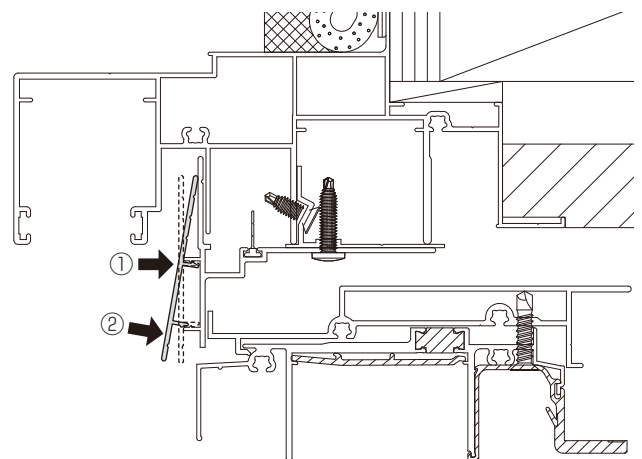
化粧カバー上・下の端部に端部キャップを差し込んでください。



化粧カバー上・下をアタッチ上・下枠にはめ込んでください。



●既設サッシ上枠が雨戸付や面格子付などの場合



■目次

汎用枠 引違い窓	P28
汎用枠 縦すべり出し窓 オペレータータイプ	P29,30
汎用枠 縦すべり出し窓 カムラッチタイプ	P31
汎用枠 横すべり出し窓 オペレータータイプ	P32
汎用枠 横すべり出し窓 カムラッチタイプ	P33
汎用枠・高断熱汎用枠 高所用横すべり出し窓	P34
汎用枠 上げ下げ窓FS	P35~37
汎用枠 FIX窓 内押縁タイプ	P38,39
汎用枠 FIX窓 外押縁タイプ	P40,41
高断熱汎用枠 引違い窓	P42
高断熱汎用枠 縦すべり出し窓 グレモンタイプ	P43,44
高断熱汎用枠 横すべり出し窓 グレモンタイプ	P45,46
高断熱汎用枠 上げ下げ窓	P47~49
高断熱汎用枠 FIX窓	P50,51

汎用枠 引違い窓

■障子の建込み、建付け調整

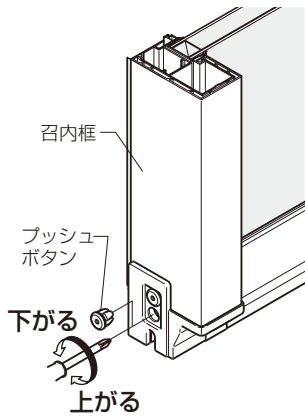
■戸車調整

お願い

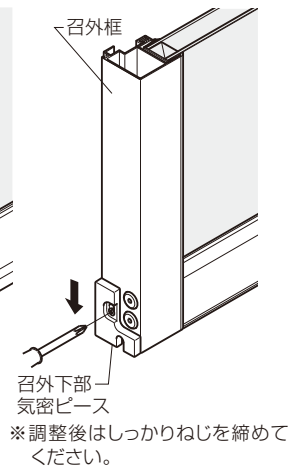
※外障子を調整した場合は、召外下部気密ピースも調整してください。(障子を閉めた状態で部品を下げてすき間をなくします。)

- プッシュボタンをいったん外して調整します。(調整後は、プッシュボタンを押込んでください。)
- ※出荷時、障子は下がった状態にしております。それ以上は下がりませんので、上げたい場合のみ戸車調整してください。

●内障子



●外障子



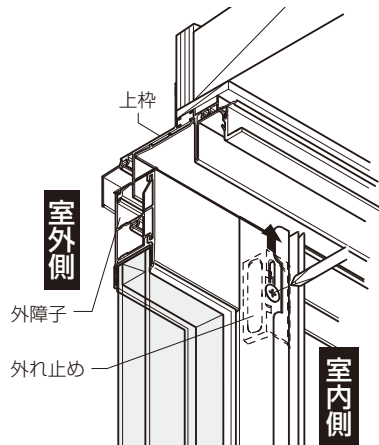
■外れ止め調整

▲注意



●必ず外れ止めを上げてください。障子が脱落するおそれがあります。

- プラスドライバーでねじをゆるめて外れ止めを上げます。※調整後はしっかりねじを締めてください。

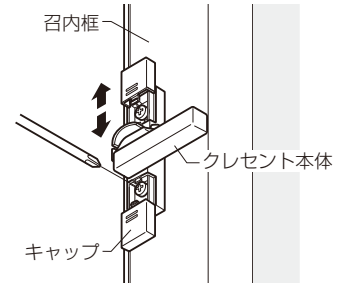


■クレセント調整

【上下方向の調整】

(クレセント本体)

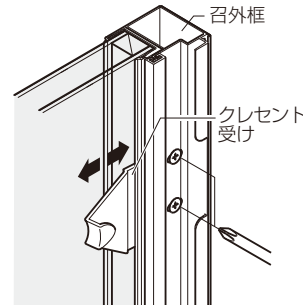
- ①キャップを外します。
 - ②プラスドライバーでねじをゆるめてクレセント本体を上下に動かします。
- ※調整後はしっかりねじを締めて、キャップをしてください。



【左右方向の調整】

(クレセント受け)

- プラスドライバーでねじをゆるめてクレセント受けを左右に動かします。
- ※調整後はしっかりねじを締めてください。



汎用枠 縦すべり出し窓 オペレータータイプ

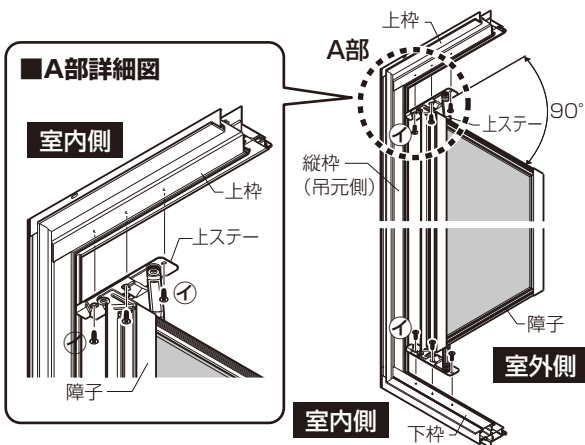
■障子・ハンドルの取付け

お願い

※すべてのねじを取付け終わるまで障子を支えておいてください。

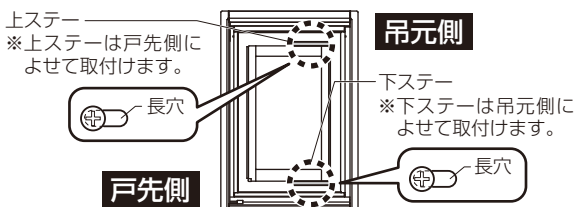
※連窓・段窓の場合は、ガラス破損防止のため、障子は枠を躯体に固定した後にに入れてください。

- ①障子に付いている上・下ステーを引出し、90°に広げます。
- ②下ステーを下枠にのせて、障子の上部を立て起こします。
- ③上ステーのねじを最初に取付けた後に、下ステーのねじを取付けます。



■障子の取付け位置

※上・下のステーの固定穴は長穴になっています。障子の取付けの際は右図のように位置決めしてください。



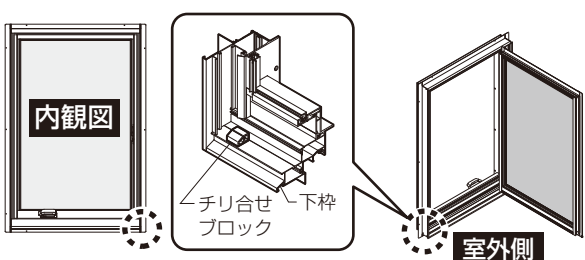
■チリ合せブロックについて

※縦すべり出し窓に付いているチリ合せブロックは、枠の固定が完了するまでは絶対に取外さないでください。戸先が下がり開閉に支障がでるおそれがあります。

※施工完了後は、必ずチリ合せブロックを取外してください。(窓の開閉に支障が出ます。)

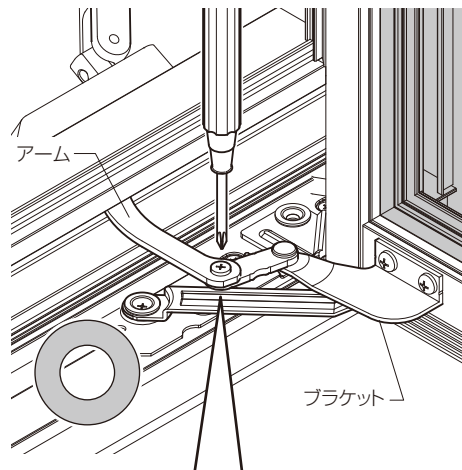
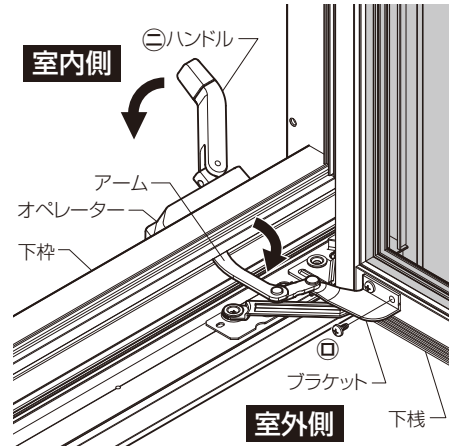
※チリ合せブロックは、405≦Wに取付けしてあります。

【チリ合せブロック取付け位置】

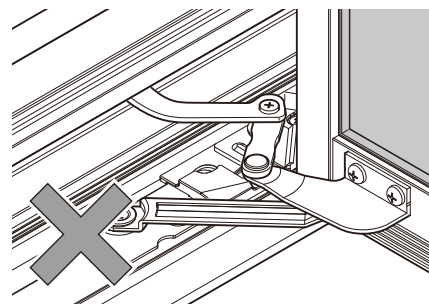


④ハンドルを回し、オペレーターのアームを出します。

⑤オペレーターのアームを障子のブラケットとねじ止めします。

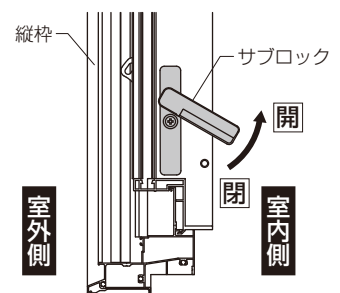


図のようなブラケットの向きでアームとねじ止めすると、開閉に支障が出ます。



■サブロックの開閉位置

※障子開閉の際は、サブロックを必ず開の状態にしてください。

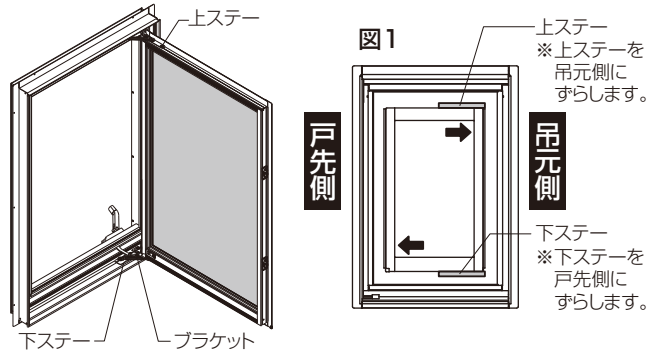


汎用枠 縦すべり出し窓 オペレータータイプ(つづき)

■障子の建付け調整

■障子の戸先が下がっている場合

上・下ステーで調整してください。



●上下ステーの調整

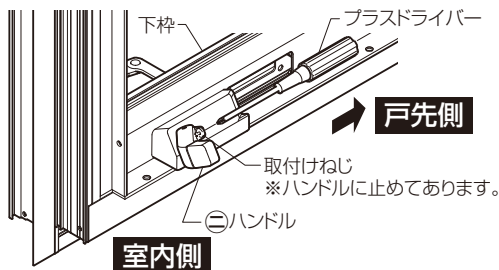
※上・下のステーの固定穴は長穴になっています。戸先が下がっている場合は、図1のようにステーの位置を調整してください。

※ステーの固定ねじを一度ゆるめて調整します。

■障子を閉めた時にハンドルが水平にならない場合

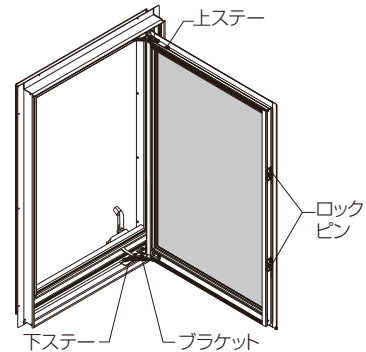
ハンドルを回し障子を閉めたときにハンドルが戸先側に向くように、向きを合わせ、ねじ止めします。

※ねじ締めの際は $2.0 \pm 0.5 \text{ N} \cdot \text{m}$ ($20 \pm 5 \text{ kg f} \cdot \text{cm}$)のトルクで止めてください。



■サブロックの操作が重い場合

ロックピンで調整してください。



●ロックピンの調整

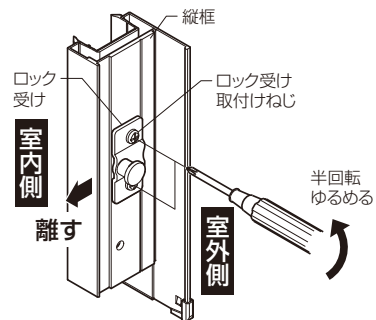
※枠と障子が引寄り、ハンドル操作ができる範囲でロックピンを調整してください。

※ロックピン取付けねじをゆるめ(上下半回転)、位置を調整してください。

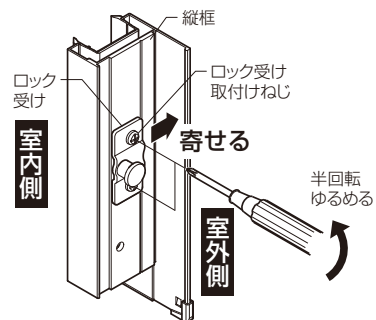
※ねじをゆるめすぎると、ねじ・ロックピンの落下、紛失につながります。

※調整後、障子のガタツキがないか確認してください。

[サブロックの操作が重い場合]



[サブロックの操作が軽い場合]



汎用枠 縦すべり出し窓 カムラッチタイプ

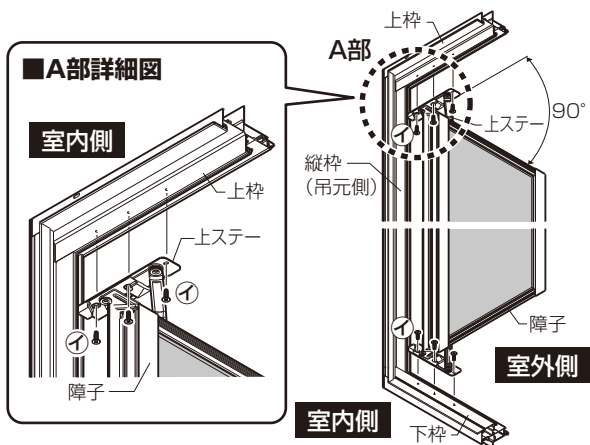
■障子の取付け

お願い

※すべてのねじを取付け終わるまで障子を支えておいてください。

※連窓・段窓の場合は、ガラス破損防止のため、障子は枠を躯体に固定した後にに入れてください。

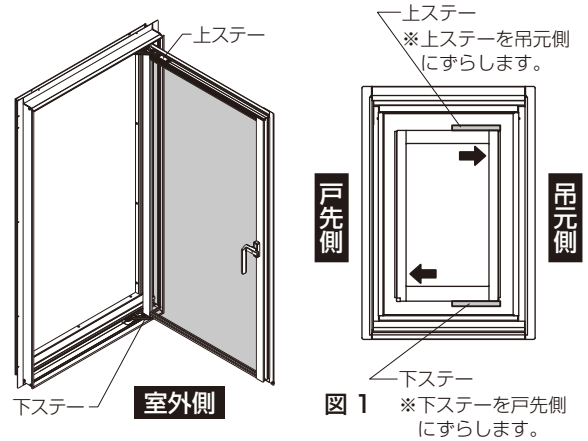
- ①障子に付いている上・下ステーを引出し、90°に広げます。
- ②下ステーを下枠にのせて、障子の上部を立て起こします。
- ③上ステーのねじを最初に取付けた後に、下ステーのねじを取付けます。



■障子の建付け調整

■障子の戸先が下がっている場合

上・下ステーで調整してください。



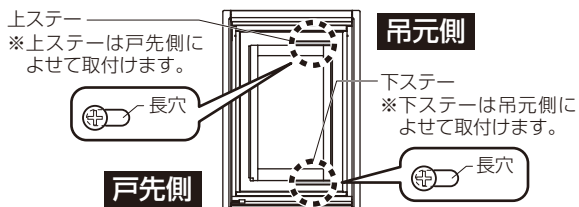
●上下ステーの調整

※上・下のステーの固定穴は長穴になっています。戸先が下がっている場合は、図1のようにステーの位置を調整してください。

※ステーの固定ねじを一度ゆるめて調整します。

■障子の取付け位置

※上・下のステーの固定穴は長穴になっています。障子の取付けの際は右図のように位置決めしてください。



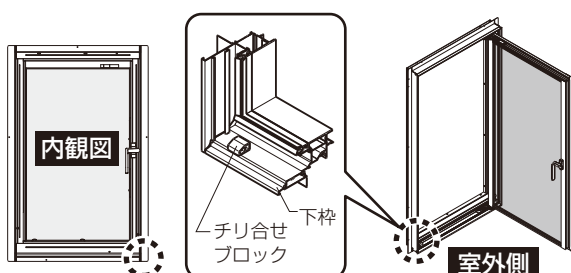
■チリ合せブロックについて

※縦すべり出し窓に付いているチリ合せブロックは、枠の固定が完了するまでは絶対に取外さないでください。戸先が下がり開閉に支障がでるおそれがあります。

※施工完了後は、必ずチリ合せブロックを取外してください。(窓の開閉に支障が出ます。)

※チリ合せブロックは、405≦Wに取付けしてあります。

【チリ合せブロック取付け位置】

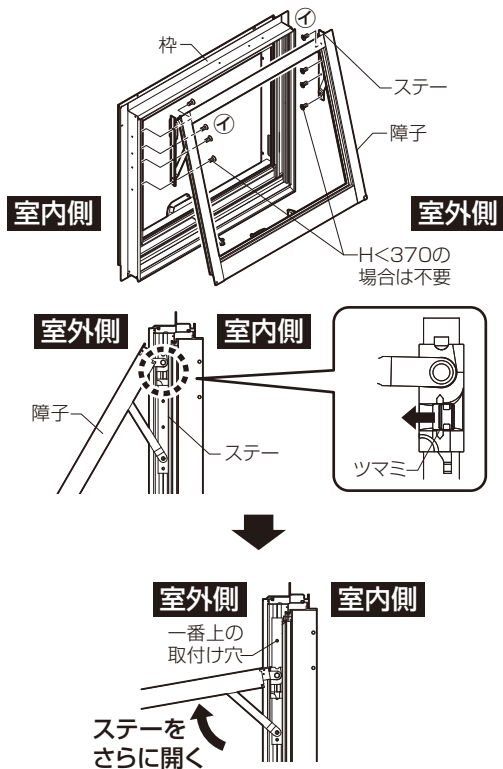


汎用枠 横すべり出し窓 オペレータータイプ

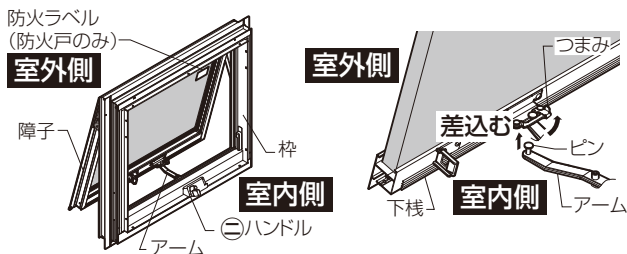
■障子・ハンドルの取付け

※連窓・段窓の場合は、ガラス破損防止のため、障子は枠を躯体に固定した後にに入れてください。

- ①障子に付いているステーをいっばいに開き、枠にねじで固定します。
※清掃モード付きの場合、一番上の取付け穴はステーの内側にありますので、片側ずつツマミを矢印の方向に押し、さらにステーを開いてねじ止めしてください。
※H<370の場合、ステーの一番下の取付け穴にねじ止めは不要です。
※障子の取付けねじはすべて使ってください。ねじが余っている場合は、取付け忘れがないか確認してください。
※逆の手順で障子を取外せます。

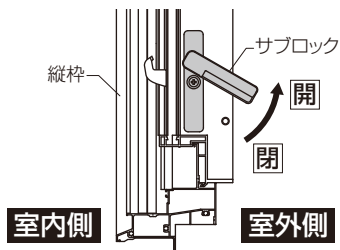


- ②ハンドルを回し、アームを伸ばして下枠と連結します。
※下枠のつまみを右へ回し、下からアーム先端のピンを差込んでください。



■サブロックの開閉位置(サブロック付きの場合)

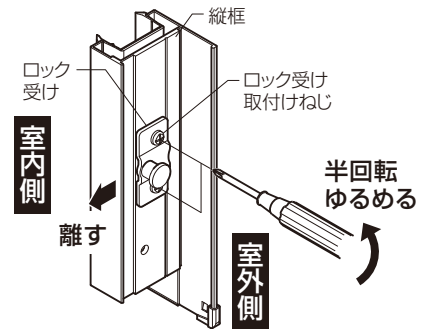
※障子開閉の際は、サブロックを必ず開の状態にしてください。



■障子の建付け調整

■ロックピンの調整 (サブロック付きの場合)

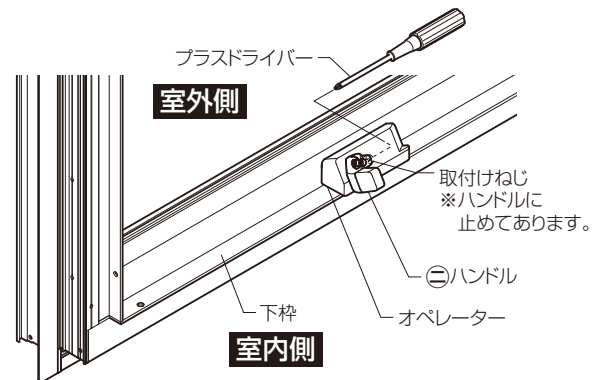
- サブロックの鎌とロックピンが当りハンドルの操作が重いときは、ロックピン取付けねじをゆるめ、位置を調整してください。



■障子を閉めた時にハンドルが水平にならない場合

ハンドルを回し障子を閉めたときにハンドルが戸先側に向くように、向きを合わせ、ねじ止めします。

※ねじ締めの際は $2.0 \pm 0.5 \text{ N} \cdot \text{m}$ { $20 \pm 5 \text{ kgf} \cdot \text{cm}$ }のトルクで止めてください。



汎用枠 横すべり出し窓 カムラッチタイプ

■障子の取付け

※連窓・段窓の場合は、ガラス破損防止のため、障子は枠を躯体に固定した後にに入れてください。

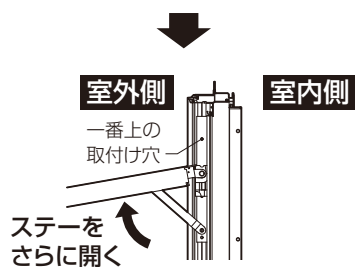
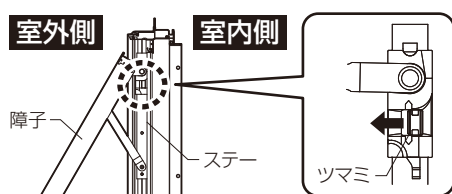
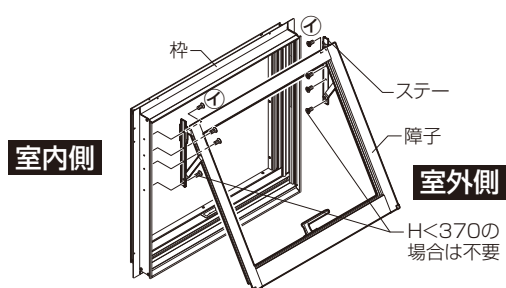
①障子に付いているステーをいっぱいにかき、枠にねじで固定します。

※清掃モード付きの場合、一番上の取付け穴はステーの内側にありますので、片側ずつツマミを矢印の方向に押し、さらにステーを開いてねじ止めしてください。

※H<370の場合、ステーの一番下の取付け穴にねじ止めは不要です。

※障子の取付けねじはすべて使ってください。ねじが余っている場合は、取付け忘れがないか確認してください。

※逆の手順で障子を取外せます。



汎用枠 高断熱汎用枠 高所用横すべり出し窓

■障子・ハンドルの取付け

※連窓・段窓の場合は、ガラス破損防止のため、障子は枠を躯体に固定した後にに入れてください。

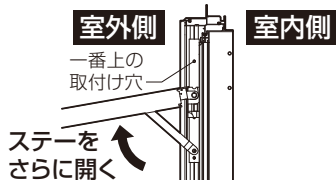
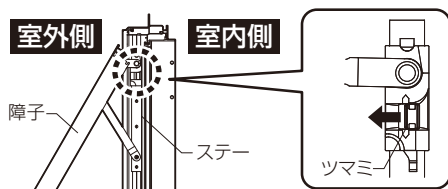
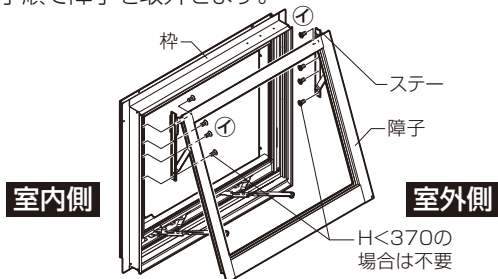
①障子に付いているステーをいっぱいに開き、枠にねじで固定します。

※清掃モード付きの場合、一番上の取付け穴はステーの内側にありますので、片側ずつツマミを矢印の方向に押し、さらにステーを開いてねじ止めしてください。

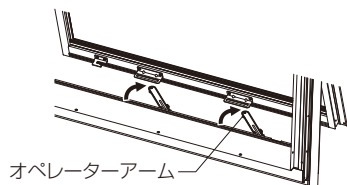
※H<370の場合、ステーの一番下の取付け穴にねじ止めは不要です。

※障子の取付けねじはすべて使ってください。ねじが余っている場合は、取付け忘れがないか確認してください。

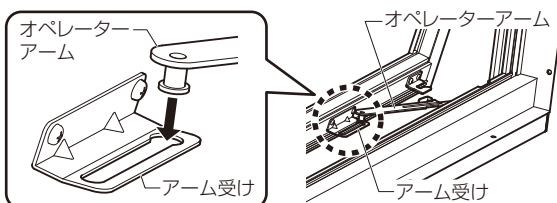
※逆の手順で障子を取外せます。



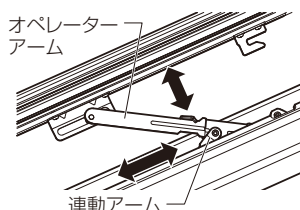
②オペレーターアームを手で室外側に引き出します。



③障子を手で室内側に引き寄せながらオペレーターアームを障子側のアーム受けに引っ掛けます



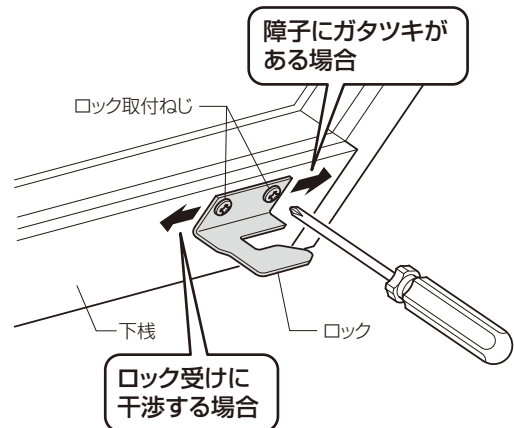
④オペレーターアームと連動アームを連結ねじで固定します。



■障子の建付け調整

■ロックの調整

開閉時にロックが干渉する場合は、ロック取付けねじをゆるめロックを左右に動かし、干渉しないよう調整してください。



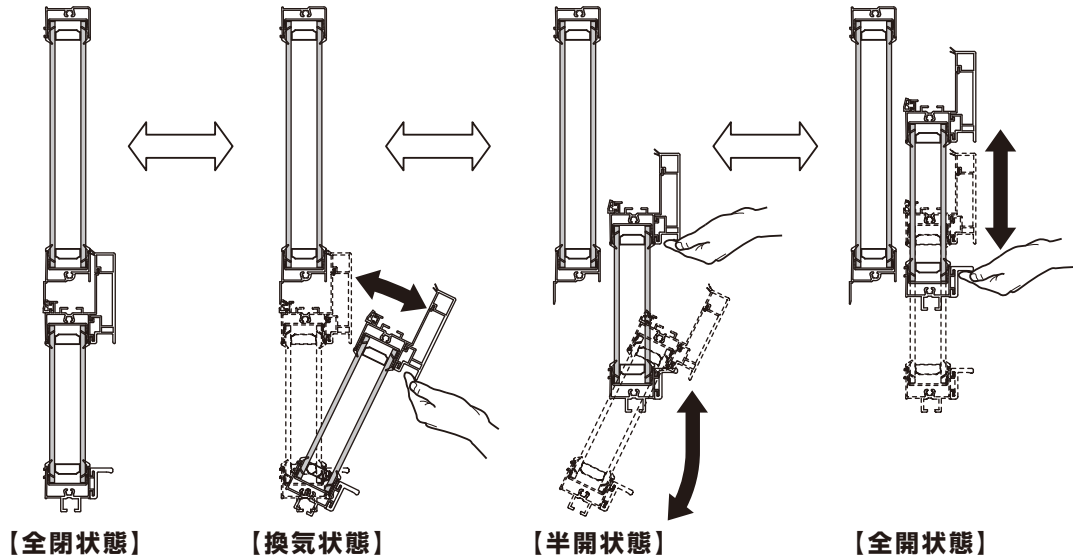
汎用枠 上げ下げ窓FS

■障子の基本操作確認

※下記操作がスムーズに行えるか必ず確認願います。

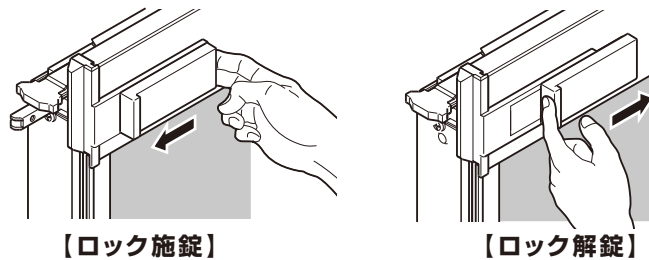
1 障子基本開閉操作

※本上げ下げ窓は全閉時障子が一直線になる構造となっていますので、開閉操作も、下図のように一度障子を内側に引き出し、全開していきます。



2 ロック基本操作

※ロック操作は全閉状態、換気状態で操作できます。



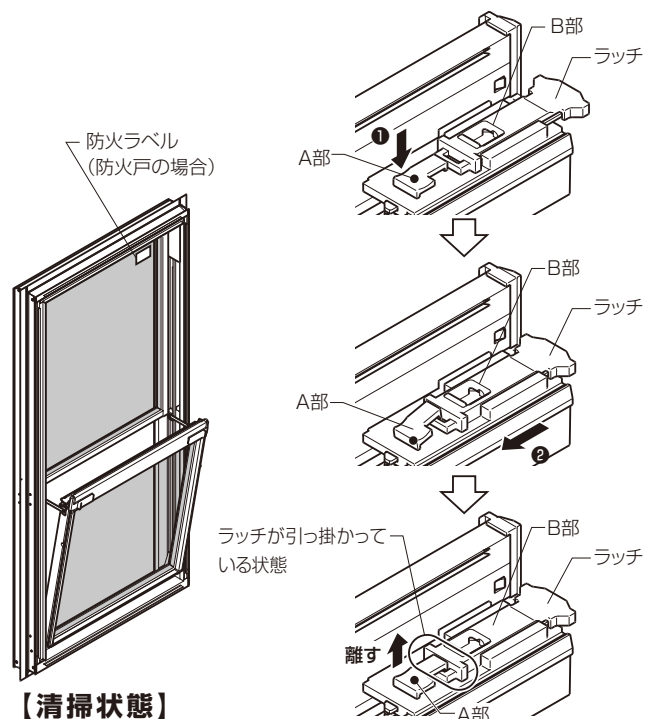
3 清掃用内倒し操作

▲ 注意



●清掃後、窓を元に戻したら、窓の上部を手前に引いて外れないことを確認してください。障子が落下・外れるおそれがあります。

- ①窓を換気状態に内倒しします。
- ②ラッチのA部を押さえ続けます。
- ③ラッチのB部を引き、A部を離してラッチを固定します。左右両方で①②を実施します。
- ④障子を支えながら内倒しすると、ガラスの外面の清掃が可能です。
- ⑤清掃後、窓を元に戻すときは、内倒しアームを押し下げながら、水平に窓を起し、縦枠の溝位置で左右両方のラッチA部を押します。
- ⑥窓の上部を手前に引いて、ラッチが外れないことを確認します。



汎用枠 上げ下げ窓FS (つづき)

■障子の調整

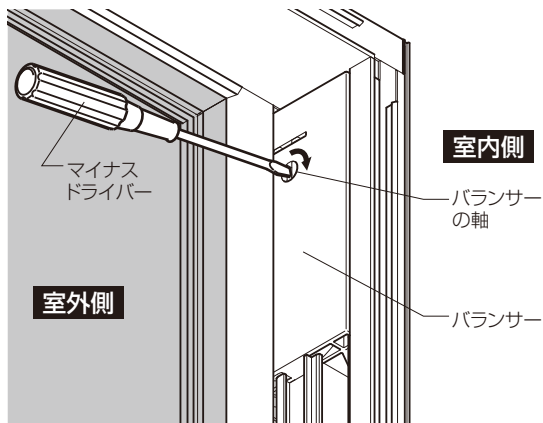
①開閉操作の上げと下げで重さが異なる場合/開閉が著しく重い場合

※バルンサーの調整を実施してください。

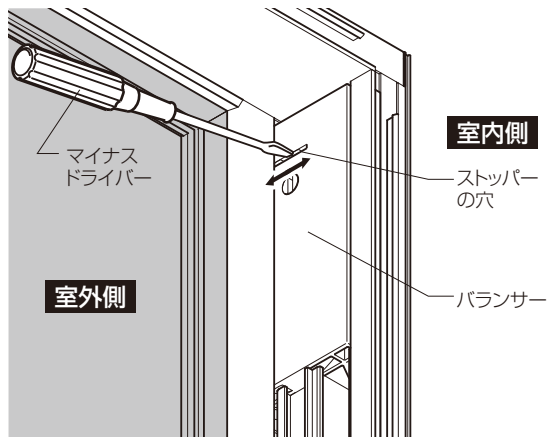
●バルンサーの調整

- ①障子を一番下に下げます。
- ②障子の上げと下げの力がほぼ均等になるよう調整します。上げが重い場合はバルンサーの軸をマイナスドライバーで回して調整します。(内観右側は時計回り、内観左側は左時計回り)

※左右とも同じ回転数にしてください。



※下げが重い場合はストッパーの穴にマイナスドライバーを差込んで左右にスライドさせ、戻してください。



②ロックラッチの操作が重い場合/下障子の室外側の気密材が当たらない場合

▲注意



- ねじはゆるめるだけで決して外さないでください。また、調整終了後はねじがゆるまないようしっかり締め直してください。障子の落下のおそれがあります。

※上障子の高さ調整とロック受けの調整を実施してください。

●上障子の高さ調整

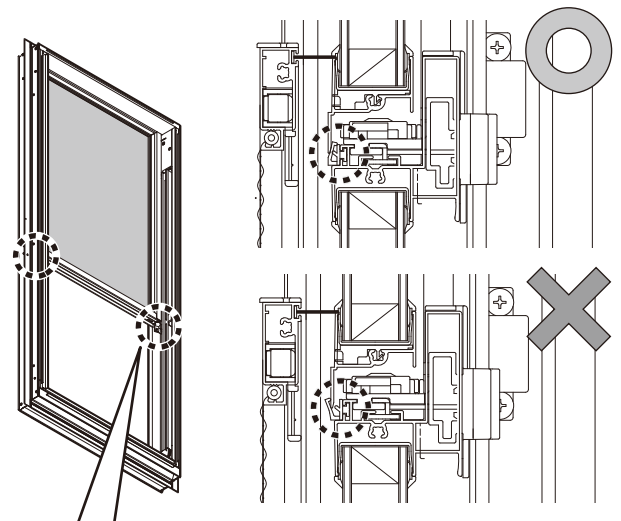
- ①下障子を全開にします。
- ②左右の障子固定金具のねじをプラスドライバーで1~2回転ほどゆるめます。
- ③上障子を上下に動かし調整し、ねじがゆるまないようにしっかり締めます。

※ロックラッチの操作が重い場合、上障子を上げてください。

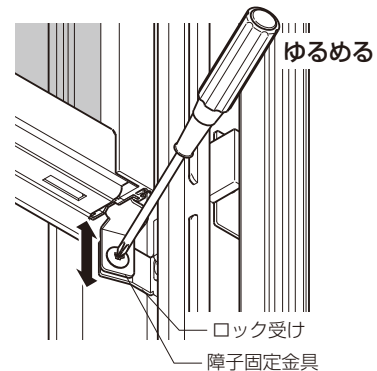
※下障子の気密材が当たらない場合、上障子を下げてください。

※気密材がアルミ材からはみ出すと漏水の原因となるおそれがあります。

※下障子を外すと作業がしやすくなります。



■上障子の高さ調整方法詳細図

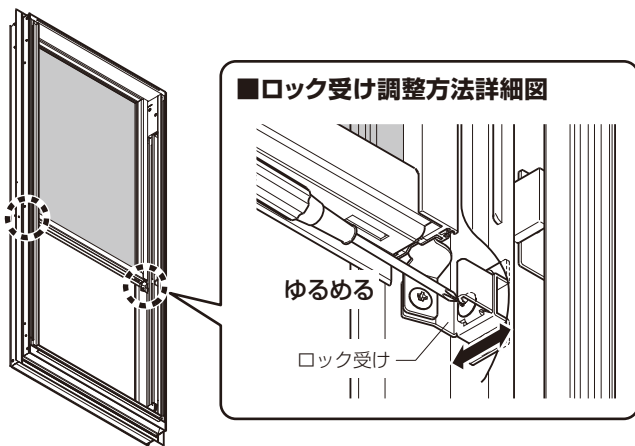


汎用枠 上げ下げ窓FS (つづき)

■障子の調整(つづき)

●ロック受けの調整

- ①下障子を全開にします。
 - ②ロック受けのねじをプラスドライバーで1~2回転ほどゆるめます。
 - ③ロック受けを前後に動かし調整し、ねじがゆるまないようにしっかり締めます。
- ※ロックラッチの操作が重い場合、室内側へ動かしてください。
- ※下障子の気密材が当たらない場合、室外側へ動かしてください。
- ※下障子を外すと作業がしやすくなります。



☒換気状態に内倒しする際、上障子と下障子が干渉する場合

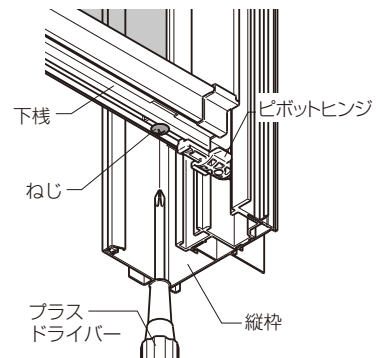
- ※「●上障子の高さ調整」を参照に上障子を上げてください。

4下障子が左右にガタつく場合

※ピボットの調整をしてください。

●ピボットの調整

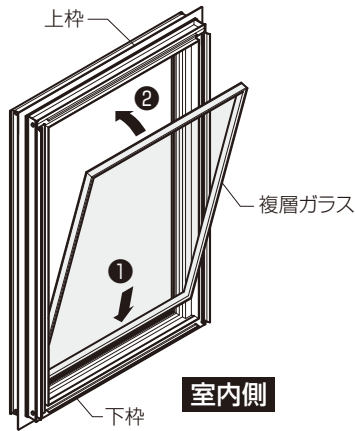
- ①下障子を全開にします。
- ②下障子下棧両端のねじをプラスドライバーで1~2回転ほどゆるめます。
- ③ピボットが左右に1mm程度のガタつきになるようねじ位置を調整し、ねじがゆるまないようにしっかり締めます。



汎用枠 FIX窓 内押縁タイプ

■ガラスの建込み

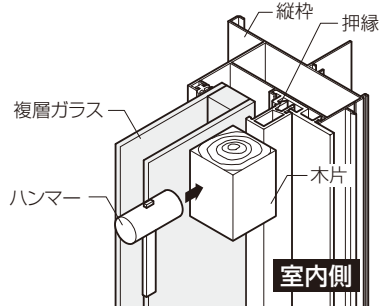
●下枠→上枠の順にガラスを室内側からはめ込みます。



■押縁の取付け

お願い

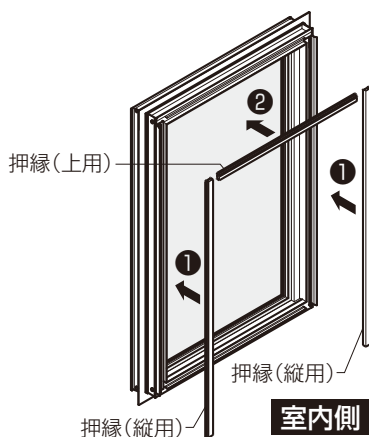
●組立ての際は、樹脂面をハンマーで直接たたかないでください。樹脂が割れることがあります。



●縦→上の順に押縁を入れます。

※押縁(縦用)は下を基準として、下→上の順に取付けるようにしてください。

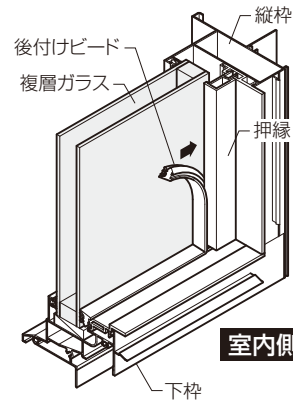
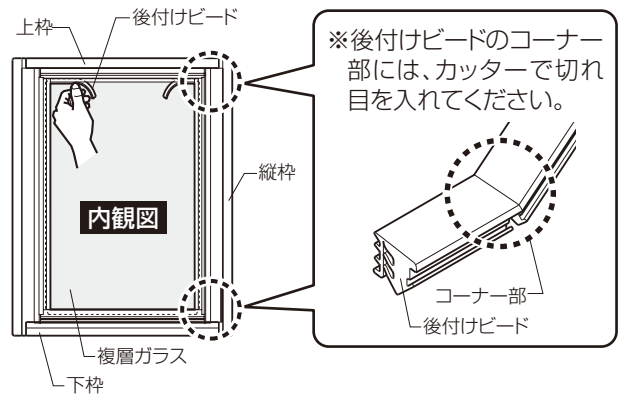
※押縁に木片を当て、ハンマーでたたき込んでください。



■後付けビードの取付け

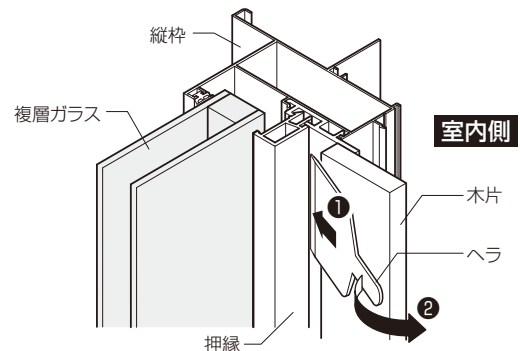
●4方に後付けビードをまわします。

※ビードの押し込みがきつい場合は、後付けビードを100mm程度に切断して上・縦の3方に入れ、押縁とガラスのクリアランスを確保してから押し込んでください。



■ガラスの外し方

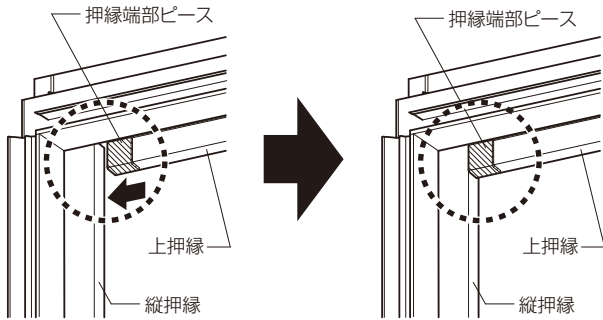
※ガラスを外す場合は、後付けビードを外した後、押縁を上→縦の順に外します。その際、押縁と上・縦枠の間に下図のようにヘラを突き当たるまで差し込み、てこの原理を利用して押縁を外してください。押縁(縦用)を外す際はヘラと縦枠の間に木片を挟み、てこの原理で外すようにしてください。(樹脂に傷やへこみが付かないようにしてください。)



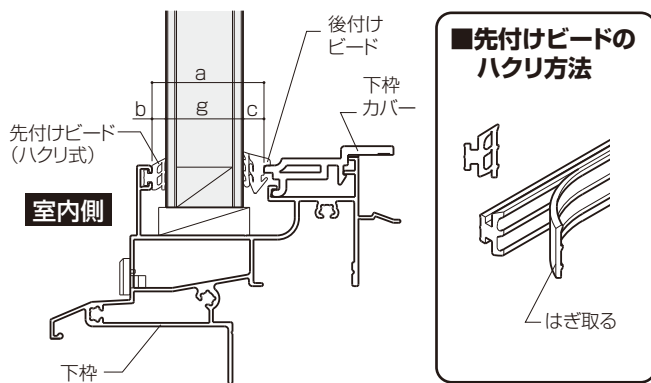
汎用枠 FIX窓 内押縁タイプ(つづき)

■押縁端部ピースの調整

●W>780の場合、上押縁の両端に「押縁端部ピース」がついています。上押縁と縦押縁との間にすき間が発生する場合は端部ピースを両側に動かすことによりすき間を隠すことができます。



■ガラスビードの使用区分



■PG(複層ガラス) a=32

ガラス厚(g) (mm)	ガラス構成	先付けビード(b)		後付けビード(c) (別売り)	
		数	形状	数	形状
22	3-16-3	4		6	
23	3-16-4	3 (ハクリ)		6	
24	4-16-4 6-12-6	4		4	
25	5-16-4	4		3	
26	5-16-5	3 (ハクリ)		3	

汎用枠 FIX窓 外押縁タイプ

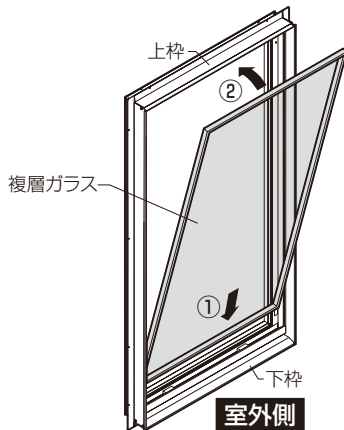
■ガラスの建込み

▲注意



●複層ガラスは必ず指定のものを使用してください。ガラスが外れるおそれがあります。

●下枠→上枠の順にガラスを室外側からはめ込みます。



■ガラス固定金具の取付け

▲注意



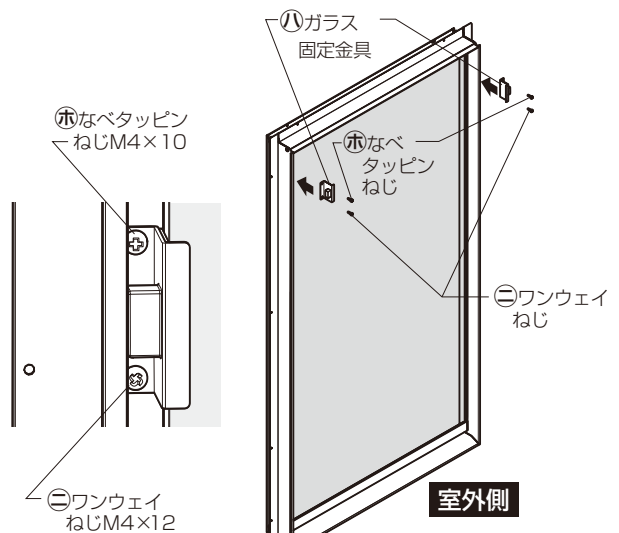
●必ず指定のねじで取付けてください。ガラスが外れるおそれがあります。

●ガラス固定金具をを取付け穴に合わせ、ねじ⑧で固定します。

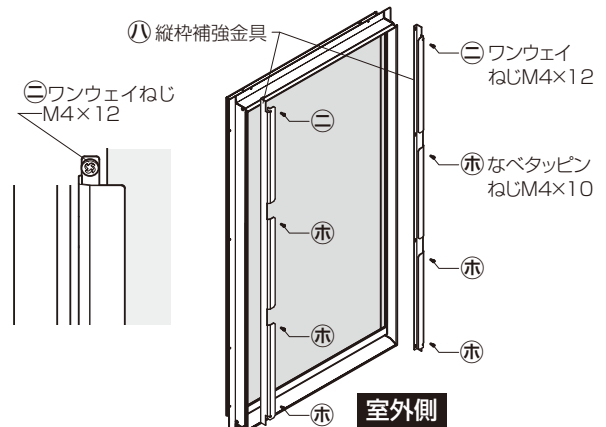
※ねじの種類と位置を間違えないようにしてください。

※ねじが固定しにくい場合は、ガラスを片側に寄せ、十分なクリアランスを確保してください。ねじを固定した後はガラスを中央の位置に戻してください。

【ガラス固定金具の場合】



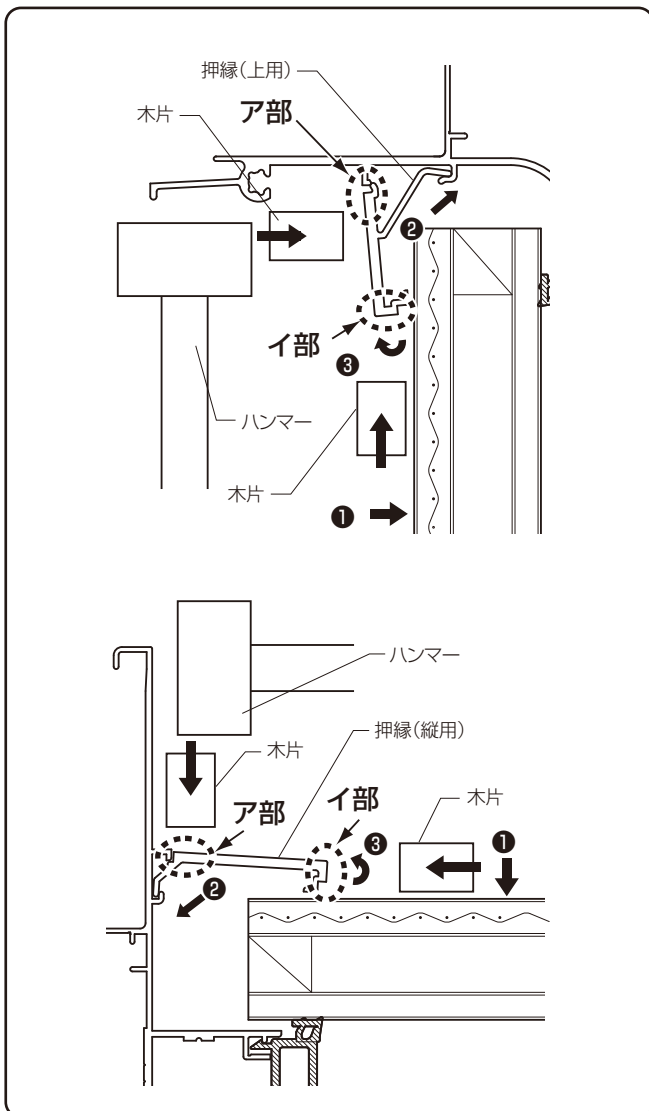
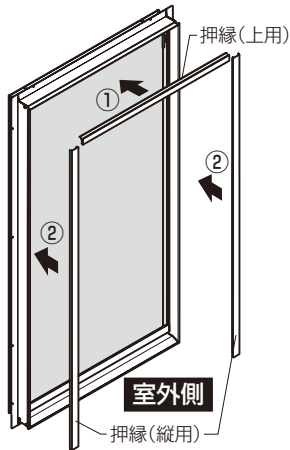
【縦枠補強金具の場合】



汎用枠 FIX窓 外押縁タイプ(つづき)

■押縁の取付け

- 上→縦の順に押縁を入れます。
- 樹脂型材の軟質部が潰れるよう、図の①のようにガラスを室内側に押し当てます。
- 図の②のように押縁の足部を枠の引っ掛け部に入れ、③のように回転させます。その際押縁が入り難い場合は、木片などで当て木をし、ハンマーなどで押縁のア部、イ部の順に叩いて、入れます。



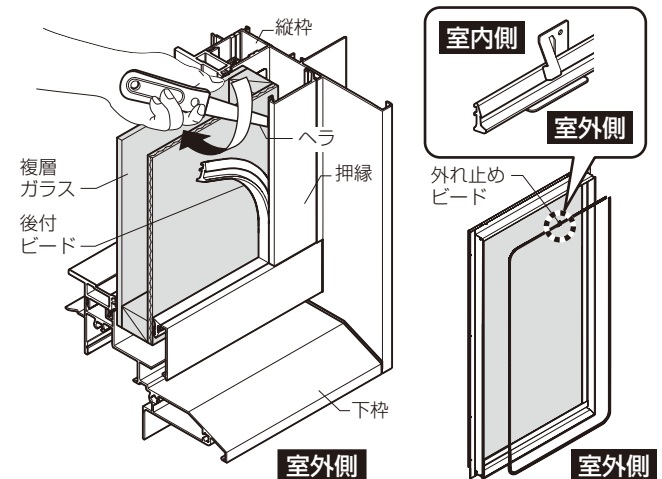
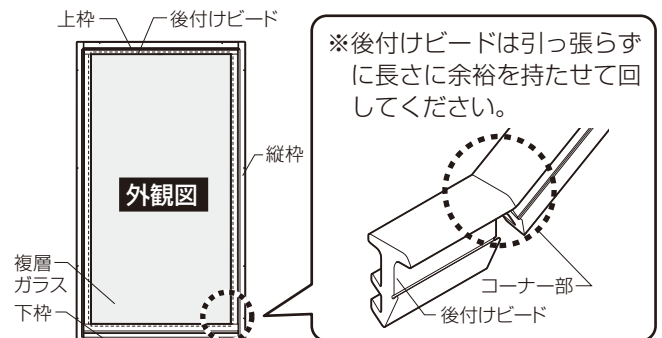
■後付けビード及び外れ止めビードの取付け

▲注意



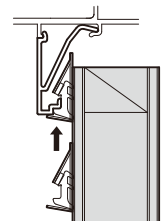
●後付けビードは必ず指定のものを使用してください。ガラスが外れるおそれがあります。

- ⊙外れ止めビードに後付けビードを挿入し、外れ止めビードが上部中央にくるようにして四方に後付けビードを回します。
 - ※後付けビードは、必ず上部のコーナーにつなぎ目をもってきてください。
 - ※後付けビードは引っ張らずに長さに余裕を持たせて回してください。目安として10mm/m長くしてください。
 - ※ビードの押込みがきつい場合は、後付けビードを100mm程度に切断して上・縦の3方に入れ、押縁とガラスのクリアランスを確保してから押込んでください。またヘラなどを押縁とガラスのクリアランスに入れ、軽くひねるなど、クリアランスを広げると後付けビードが入れやすくなります。その際、ヘラの先端でガラスのエッジをキズつけないようご注意ください。それでもきつい場合は、サーモスの場合、後付けビードC=2(別売り)をご使用ください。また、ビードの押込みがゆるい場合は、サーモスの場合、後付けビードC=4(別売り)をご使用ください。



■外れ止めビードの取付け

※カチッと音がするまで差込んでください。



高断熱汎用枠 引違い窓

■障子の建込み、建付け調整

■戸車調整

お願い

●外障子を調整した場合は、召外下部気密ピースも調整してください。(障子を閉めた状態で部品を下げてください)

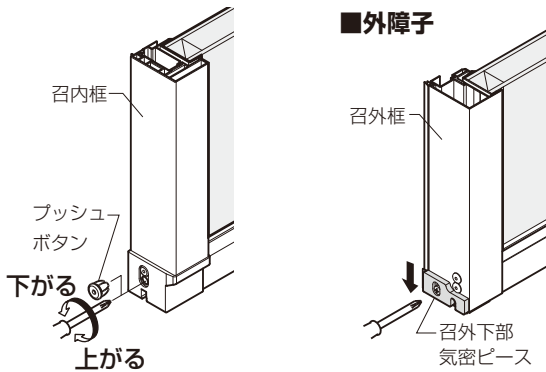
●プッシュボタンをいったん外して調整します。(調整後は、プッシュボタンを押込んでください。)

※戸車調整穴は、防火戸テラスの召外枠のみ、中央の穴になります。

防火戸テラスの召外枠以外は最下端の穴が戸車調整穴になります。

※出荷時、障子は下がった状態にしています。それ以上は下がりませんので、上げたい場合のみ戸車調整してください。

※調整後はしっかりねじを締めてください。



■外れ止め調整

▲注意



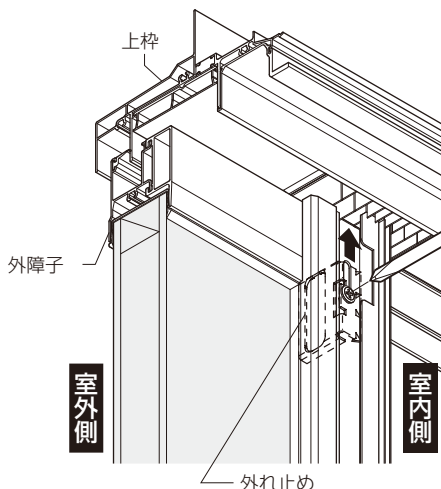
●必ず外れ止めを上げてください。障子が落下するおそれがあります。

お願い

●4枚建ての場合は内障子を建込む前に調整してください。

●プラスドライバーでねじをゆるめて外れ止めを上げます。

※調整後はしっかりねじを締めてください。



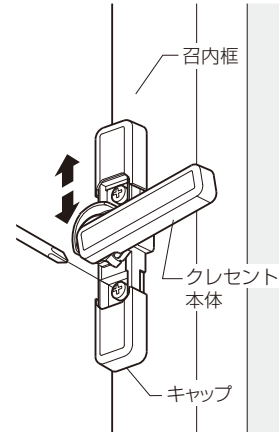
■クレセント調整

【上下方向の調整】(クレセント本体)

①キャップを外します。

②プラスドライバーでねじをゆるめてクレセント本体を上下に動かします。

※調整後はしっかりねじを締めて、キャップをしてください。

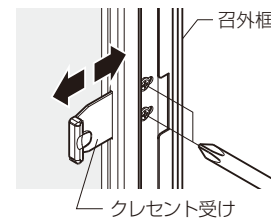


【左右方向の調整】(クレセント受け)

■2枚建て

●プラスドライバーでねじをゆるめてクレセント受けを左右に動かします。

※調整後はしっかりねじを締めてください。



■4枚建て

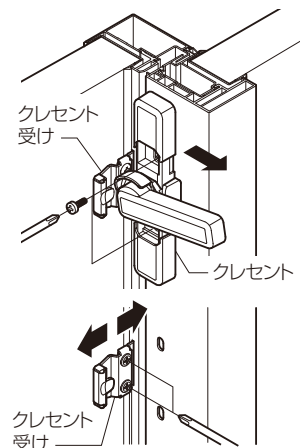
●クレセント本体を取り外してから調整してください。

①クレセントのキャップを外します。

②プラスドライバーでねじを外し、クレセント本体を取り外します。

③プラスドライバーでねじをゆるめてクレセント受けを左右に動かします。

※調整後はしっかりねじを締め、クレセント本体を取付け、キャップをしてください。

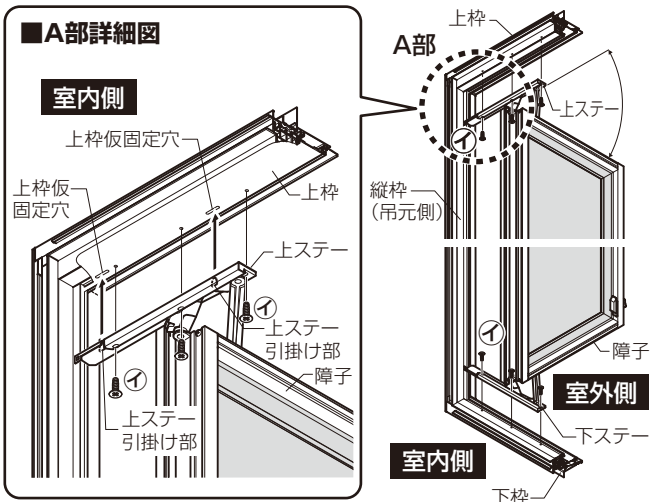


高断熱汎用枠 縦すべり出し窓 グレモンタイプ

■障子の取付け

※連窓・段窓の場合は、ガラス破損防止のため、障子は枠を躯体に固定した後にに入れてください。

- ①障子に付いている上・下ステーを引出し、90°に広げます。
 - ②上ステーの引掛け部を上枠仮固定穴に差込みます。(2箇所)
 - ③下ステーを下枠にのせます。
 - ④下ステーのねじを最初に取付けます。(障子が仮止めされます。)
 - ⑤残ったねじをすべて固定します。
- ※逆の手順で障子を取外せます。



■障子の建付け調整

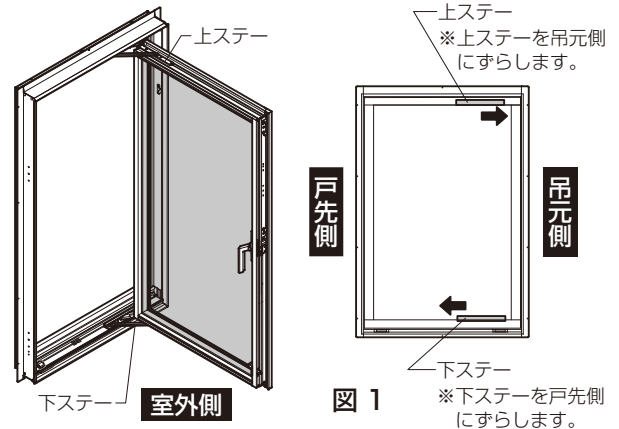
■障子の戸先が下がっている場合

上・下ステーで調整してください。

●上下ステーの調整

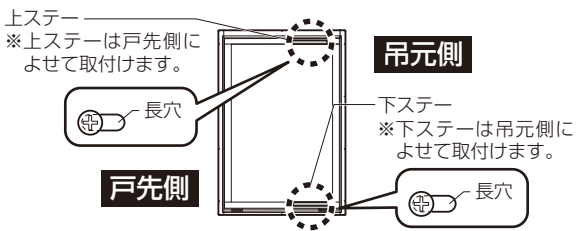
※上・下のステーの固定穴は長穴になっています。戸先が下がっている場合は、下図のようにステーの位置を調整してください。

※ステーの固定ねじを一度ゆるめて調整します。



■障子の取付け位置

※上・下のステーの固定穴は長穴になっています。障子の取付けの際は下図のように位置決めしてください。

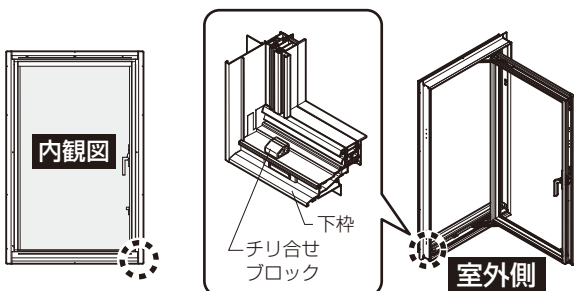


■チリ合せブロックについて

※縦すべり出し窓に付いているチリ合せブロックは、枠の固定が完了するまでは絶対に取外さないでください。戸先が下がり開閉に支障がでるおそれがあります。

※施工完了後は、必ずチリ合せブロックを取外してください。(窓の開閉に支障が出ます。)

【チリ合せブロック取付け位置】

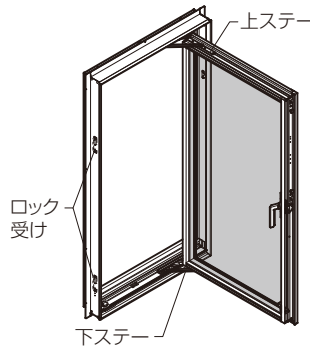


高断熱汎用枠 縦すべり出し窓 グレモンタイプ(つづき)

■障子の建付け調整(つづき)

■ハンドル操作が重い場合

ロック受けまたは、ロック受けスペーサーで調整してください。



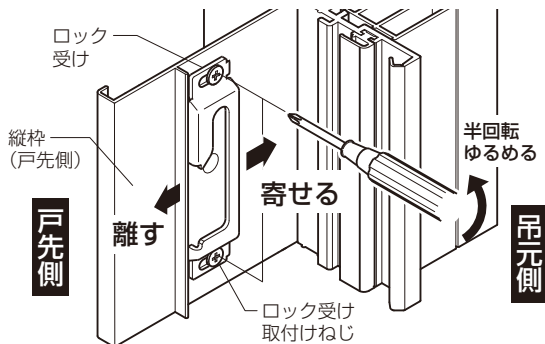
●ロック受けの調整

※枠と障子が引寄り、ハンドル操作ができる範囲でロック受けを調整してください。

※ロック受け取付けねじをゆるめ(上半回転)、位置を調整してください。

※ねじをゆるめすぎると、ねじ・スペーサーの落下、紛失につながります。

[ハンドルの操作が重い場合]→ 離す
[ハンドルの操作が軽い場合]→ 寄せる



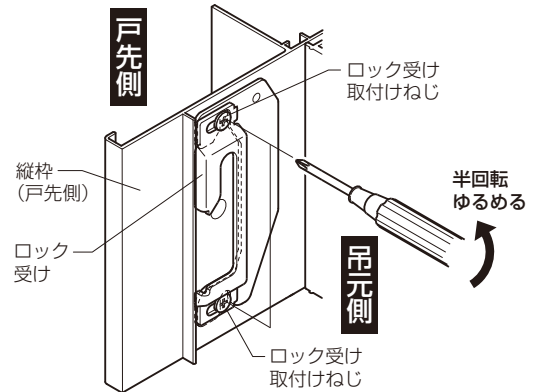
●ロック受けスペーサーの調整

※ロック受けスペーサーは、あらかじめロック受け部に2枚取付けてあります。

※①～③の作業を全てのロック受けで行ってください。

①ロック受け取付けねじをゆるめます。(上半回転)

※ねじをゆるめすぎると、ねじ・スペーサーの落下、紛失につながります。

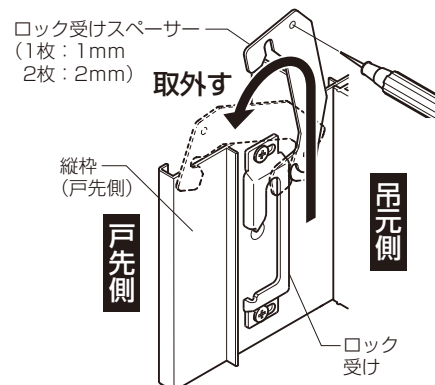
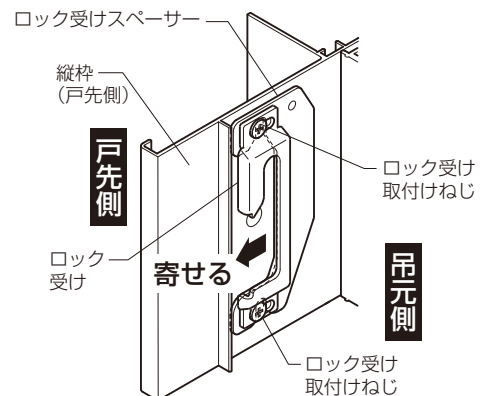


②ロック受けを室外側に寄せてから、スペーサーを取外します。

※引抜きにくい場合は、先の細い工具でスペーサーの穴にひっかけて引抜いてください。

※スペーサーを1枚取外すと1mm、2枚外すと2mm、ロック受けが縦枠側に寄ります。

③枠と障子が引寄り、ハンドル操作ができる範囲でロック受けを調整してください。(ロック受けの調整を参照)



高断熱汎用枠 横すべり出し窓 グレモンタイプ

障子の取付け

※連窓・段窓の場合は、ガラス破損防止のため、障子は枠を躯体に固定した後にしてください。

①障子に付いているステーをいっぱいにかき、枠にねじで固定します。

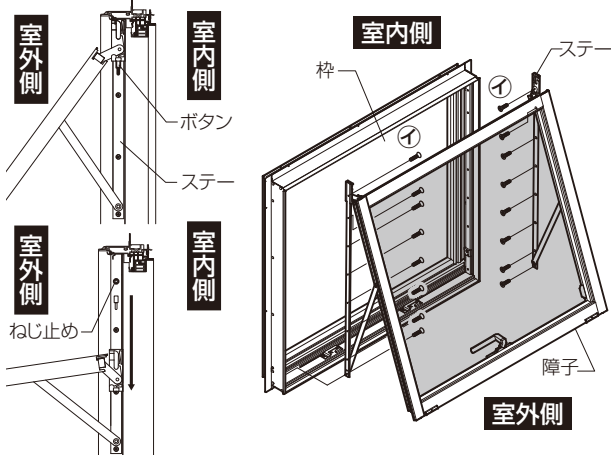
※障子取付けねじ④はサイズにより個数が異なります。

※障子の取付けねじはすべて使ってください。ねじが余っている場合は、取付け忘れがないか確認してください。

※逆の手順で障子を取外せます。

●アルミステー(黒色)

※一番上の取付け穴はステーの内側にありますので、片側ずつ白いボタンを押して、さらにステーを開いてねじ止めしてください。

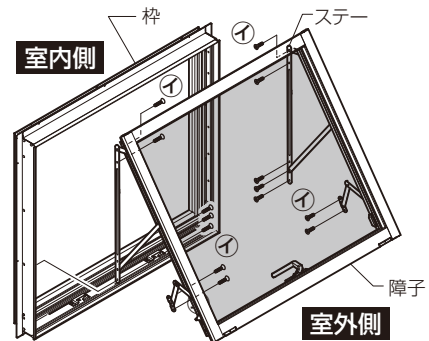


●ステンレスステー(銀色)

※位置決め金具にステーの下端を嵌め込み、上から順にねじ止めします。

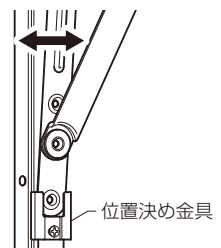
②ステー取付け後、左右の開口制限アームを枠にねじで固定します。

※開口制限アームは山形になるように取付けてください。逆向きに取付けた場合、障子が開閉できないおそれがあります。

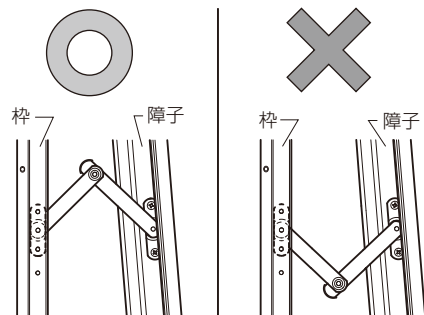


●位置決め金具 要領

ステーの下端を位置決め金具に嵌め込み、前後に動かして、取付け位置を合わせてください。



●開口制限アーム 向き



■チリ合せブロックについて(ステンレスステーの場合)

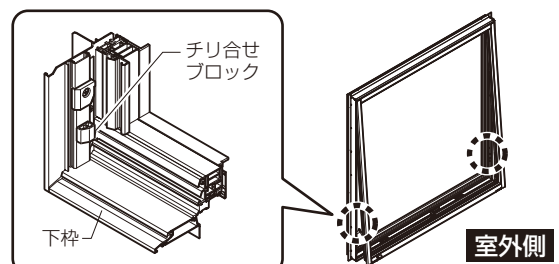
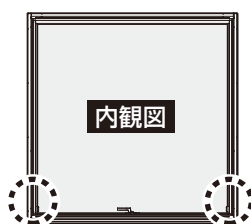
※横すべり出し窓に付いているチリ合せブロックは、枠の固定が完了するまでは絶対に取外さないでください。枠が傾き開閉に支障がでるおそれがあります。

※施工完了後は、必ずチリ合せブロックを取外してください。

(窓の開閉に支障が出ます。)

※アルミステーの場合はチリ合せブロックはありません。

【チリ合せブロック取付け位置】

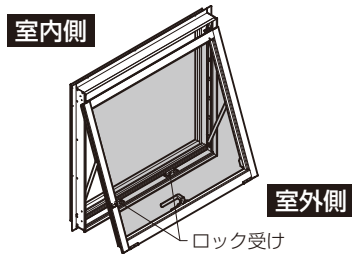


高断熱汎用枠 横すべり出し窓 グレモンタイプ(つづき)

■障子の取付け(つづき)

■ハンドル操作が重い場合

ロック受けまたは、ロック受けスペーサーで調整してください。



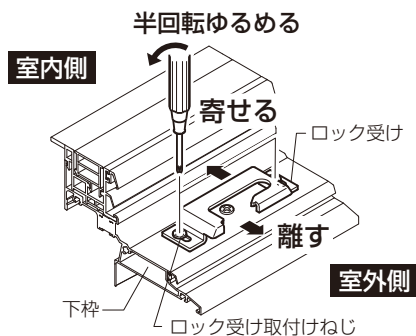
●ロック受けの調整

※枠と障子が引寄り、ハンドル操作ができる範囲でロック受けを調整してください。

※ロック受け取付けねじをゆるめ(半回転)、位置を調整してください。

※ねじをゆるめすぎると、ねじ・スペーサーの落下、紛失につながります。

[ハンドルの操作が重い場合]→ 離す
[ハンドルの操作が軽い場合]→ 寄せる



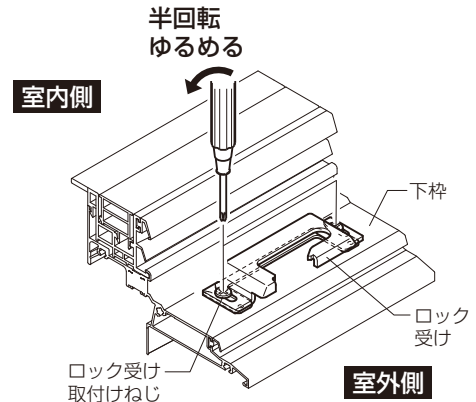
●ロック受けスペーサーの調整

※ロック受けスペーサーは、あらかじめロック受け部に2枚取付けてあります。

※①～③の作業を全てのロック受けで行ってください。

①ロック受け取付けねじをゆるめます。(半回転)

※ねじをゆるめすぎると、ねじ・スペーサーの落下、紛失につながります。

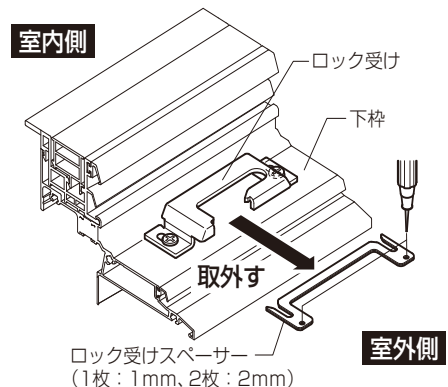
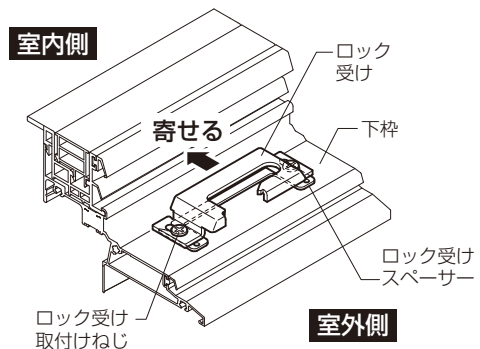


②ロック受けを室内側に寄せてから、スペーサーを取外します。

※引抜きにくい場合は、先の細い工具でスペーサーの穴にひっかけて引抜いてください。

※スペーサーを1枚取外すと1mm、2枚外すと2mm、ロック受けが下枠側に寄ります。

③枠と障子が引寄り、ハンドル操作ができる範囲でロック受けを調整してください。(ロック受けの調整を参照)



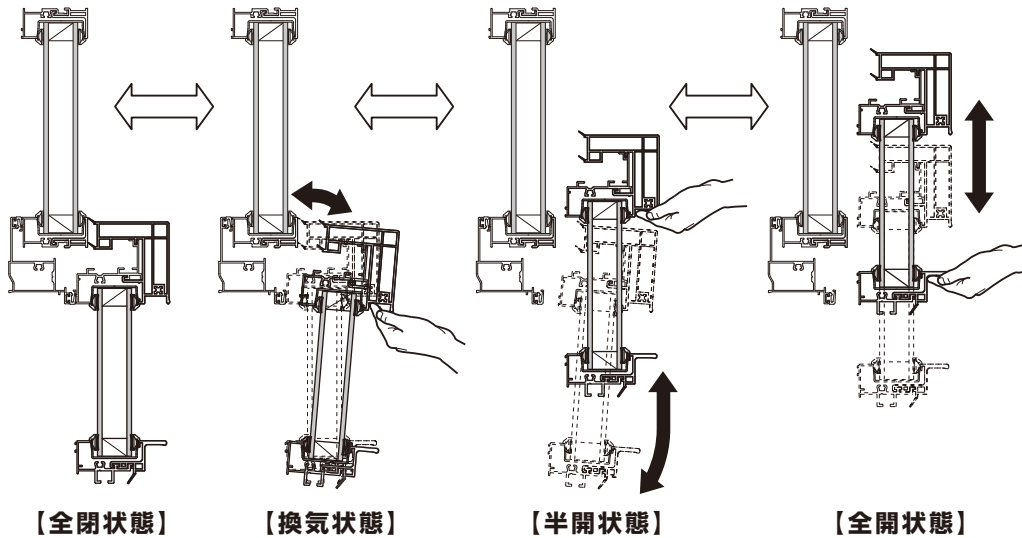
高断熱汎用枠 上げ下げ窓

■障子の基本操作確認

※下記操作がスムーズに行えるか必ず確認願います。

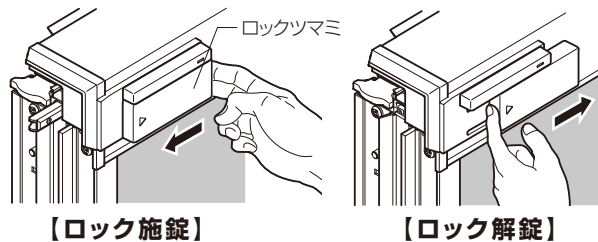
1 障子の基本操作確認

※本上げ下げの開閉操作は、下図のように一度障子を内側に引き出し、全開していきます。



2 ロック基本操作

※ロック操作は全閉状態、換気状態で操作できます。



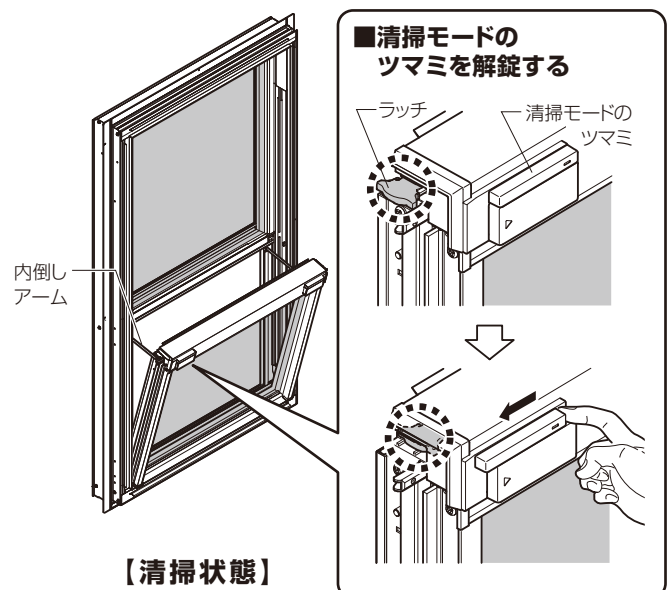
3 清掃用内倒し操作

▲ 注意



●清掃後、窓を元に戻したら、窓の上部を手前に引いて外れないことを確認してください。障子が落下・外れるおそれがあります。

- ①窓を換気状態に内倒しします。
- ②清掃モードのツマミを解錠します。
- ③障子を支えながら内倒しすると、ガラスの外面の清掃が可能です。
- ④清掃後、窓を元に戻すときは、内倒しアームを押し下げながら、水平に窓を起し、全閉状態にし、清掃モードのツマミを施錠します。
- ⑤窓の上部を手前に引いて、ラッチが外れないことを確認します。



高断熱汎用枠 上げ下げ窓(つづき)

■障子の調整

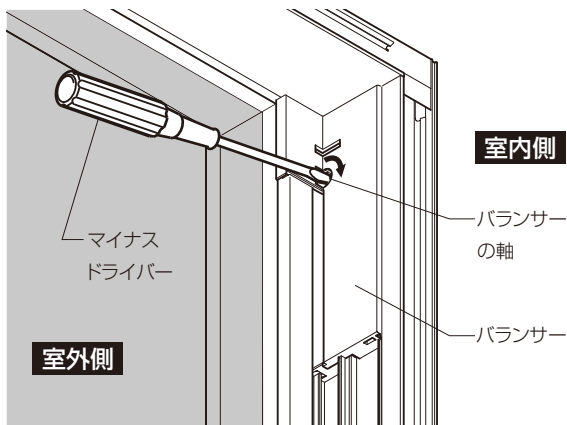
❶開閉操作の上げと下げで重さが異なる場合/開閉が著しく重い場合

※バランスの調整を実施してください。

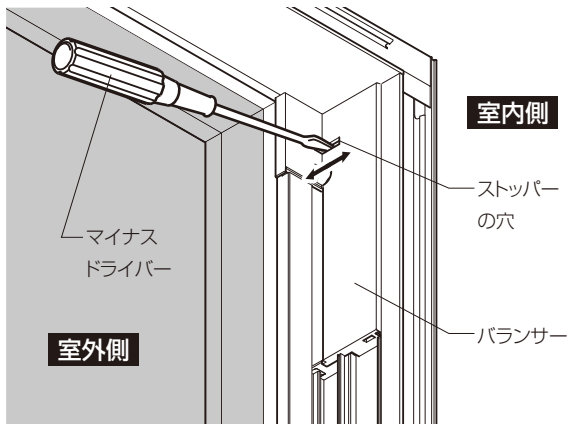
●バランスの調整

- ①障子を一番下に下げます。
- ②障子の上げと下げの力がほぼ均等になるよう調整します。
上げが重い場合はバランスの軸をマイナスドライバーで回して調整します。(内観右側は時計回り、内観左側は反時計回り)

※左右とも同じ回転数にしてください。



※下げが重い場合はストッパーの穴にマイナスドライバーを差込んで左右にスライドさせ、バランスの軸を戻してください。

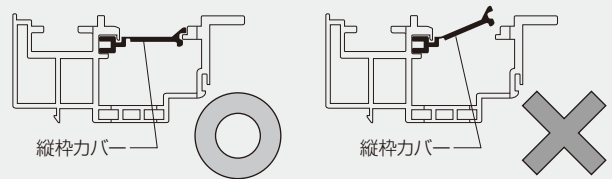


❷ロックの操作が重い場合/下障子と無目の気密材が当たらない場合

⚠ 注意



●ロック受けの調整後は、必ず縦枠カバーが閉まっていることを確認してください。
障子が落下するおそれがあります。

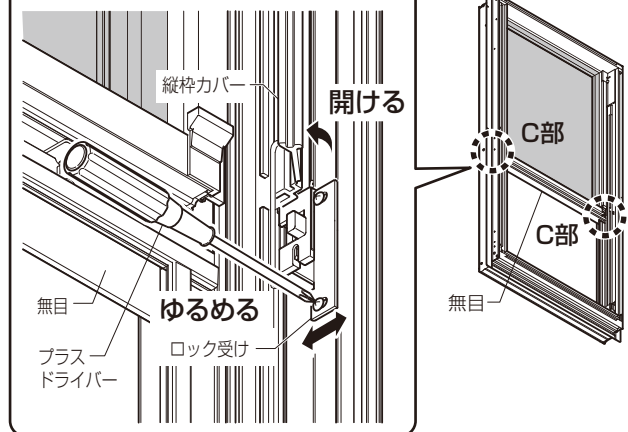


※ロック受けの調整を実施してください。

●ロック受けの調整

- ①下障子を一番下に下げ、清掃状態にします。
 - ②縦枠カバーを開け、ロック受けのねじをプラスドライバーで1~2回転ほどゆるめます。
 - ③ロック受けを前後に動かし調整し、ねじがゆるまないようにしっかり締めます。
 - ④縦枠カバーを閉めます。
- ※ロックの操作が重い場合、室内側へ動かしてください。
※下障子と無目の気密材が当たらない場合、室外側へ動かしてください。
※下障子を外すと作業がしやすくなります。

■C部詳細図



高断熱汎用枠 上げ下げ窓(つづき)

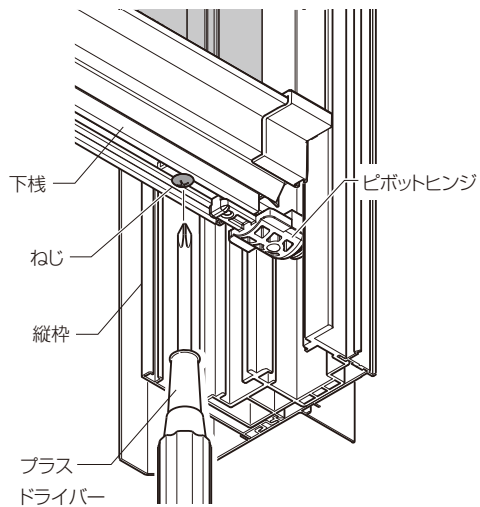
■障子の調整(つづき)

③下障子が左右にガタつく場合

※ピボットヒンジの調整をしてください。

●ピボットヒンジの調整

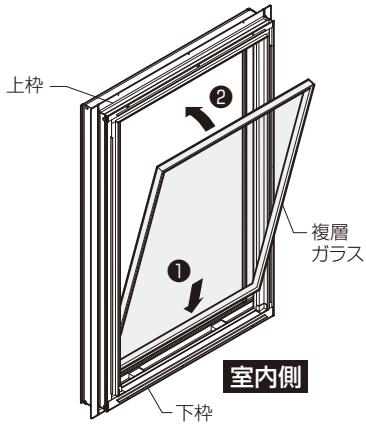
- ①下障子を全開にします。
- ②下障子下棧両端のねじをプラスドライバーで1~2回転ほどゆるめます。
- ③ピボットヒンジが左右に1mm程度のガタつきになるようねじ位置を調整し、ねじがゆるまないようにしっかり締めます。



高断熱汎用枠 FIX窓

■ガラスの建込み

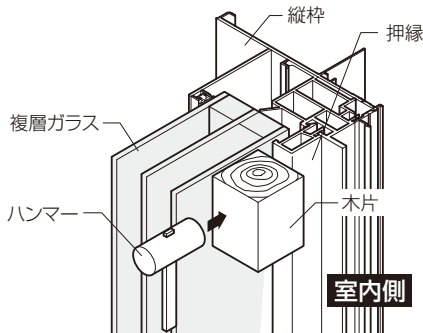
- 下枠→上枠の順にガラスを室内側からはめ込みます。



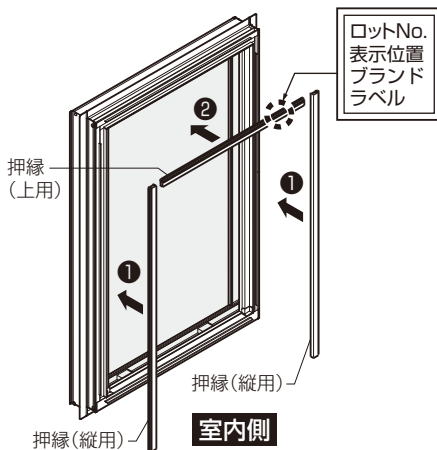
■押縁の取付け

お願い

- 組立ての際は、樹脂面をハンマーで直接たたかないでください。樹脂が割れることがあります。

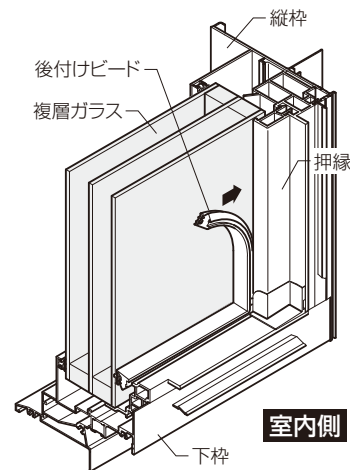
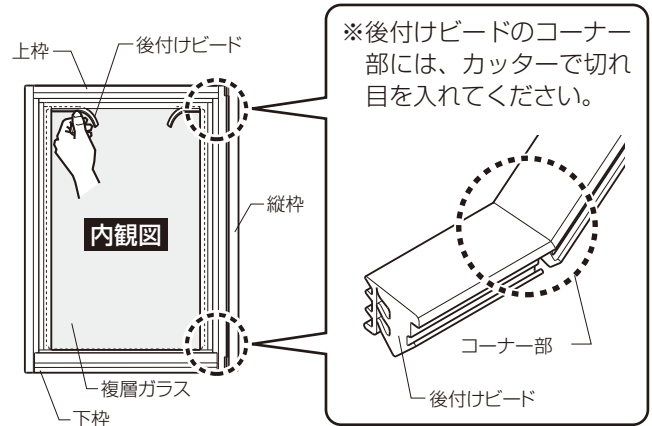


- 縦→上の順に押縁を入れます。
- ※押縁(縦用)は下を基準として、下→上の順に取付けるようにしてください。
- ※押縁に木片を当て、ハンマーでたたき込んでください。



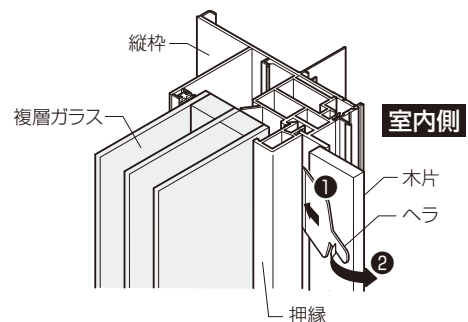
■後付けビードの取付け

- 4方に後付けビードをまわします。
- ※ビードの押し込みがきつい場合は、後付けビードを100mm程度に切断して上・縦の3方に入れ、押縁とガラスのクリアランスを確保してから押し込んでください。



●ガラスの外し方

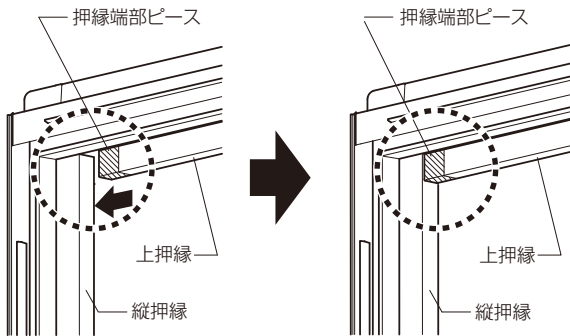
- ※ガラスを外す場合は、後付けビードを外した後、押縁を上→縦の順に外します。その際、押縁と上・縦枠の間に下図のようにヘラを突き当たるまで差込み、てこの原理を利用して押縁を外してください。押縁(縦用)を外す際はヘラと縦枠の間に木片を挟み、てこの原理で外すようにしてください。(樹脂に傷やへこみが付かないようにしてください。)



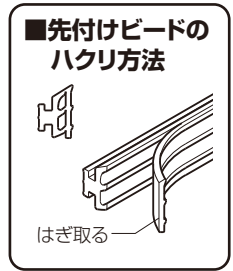
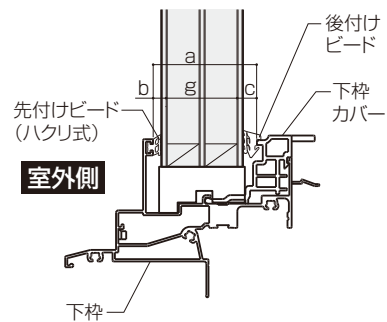
高断熱汎用枠 FIX窓(つづき)

■押縁端部ピースの調整

●W>780の場合、上押縁の両端に「押縁端部ピース」がついています。上押縁と縦押縁との間にすき間が発生する場合は端部ピースを両側に動かすことによりすき間を隠すことができます。



■ガラスビードの使用区分



■PG(複層ガラス)トリプルガラス(kr) a=34

ガラス厚(g) (mm)	ガラス構成	先付けビード(b)	後付けビード(c) (別売り)
22	3-16-3	4	8
23	3-16-4	3 (ハクリ)	8 ECZ□11
24	4-16-4	4	6
25	5-16-4	3 (ハクリ)	6 ECZ□33
26	5-16-5	4	4 ECZ□35
27	6.8-16-4 3-10-1.3-10-3	4	3 ECZ□36

■トリプルガラス(Ar) a=45

ガラス厚(g) (mm)	ガラス構成	先付けビード(b)	後付けビード(c) (別売り)
35	3-14-1.3-14-3	4	6 ECZ□33

MEMO
