



# TOSTEM リプラス 汎用枠・高断熱汎用枠 アングルカバー・見切材 組立て・取付け説明書

●取付けされる方に必ずお渡しください。掲載番号順に施工してください。

## ■守っていただきたいこと

**▲注意** …組立て・取付けを誤った場合、使用者などが中程度の傷害・軽傷を負う危険または物的損害の発生が想定されます。

## ▲注意




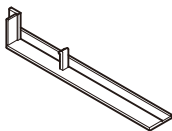
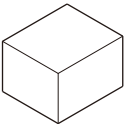

●アングルカバーの取付けはねじの締めすぎに注意してください。  
電動ドライバー使用時は、 $0.5\text{N}\cdot\text{m}$  ( $5\text{kgf}\cdot\text{cm}$ )程度とし、最後は必ず手で締めてください。締めつけ過ぎるとねじが効かなくなり脱落するおそれがあります。

※下記内容は重要事項ですので必ず点検してください。

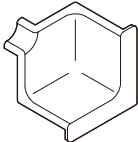

No.	チェック内容	
1	ねじのゆるみ、ねじバカはないか	<input type="checkbox"/>
2	高断熱汎用枠の場合、アングルカバー裏面の断熱材は取外していないか	<input type="checkbox"/>

## ■部品一覧

### アングルカバー

アングルカバー組立てねじ	アングルカバー端部キャップ
 トラストッピン1種 $\phi 4 \times 12$	
アングルカバー取付補助ブロック	アングルカバー取付けねじ
 ※高断熱汎用枠は使用しません。	 皿木ねじ $\phi 3.1 \times 20$ ※新設サッシに同梱されています。

### 見切材

見切材コーナーピース	見切材取付けねじ
	 皿木ねじ $\phi 3.1 \times 20$

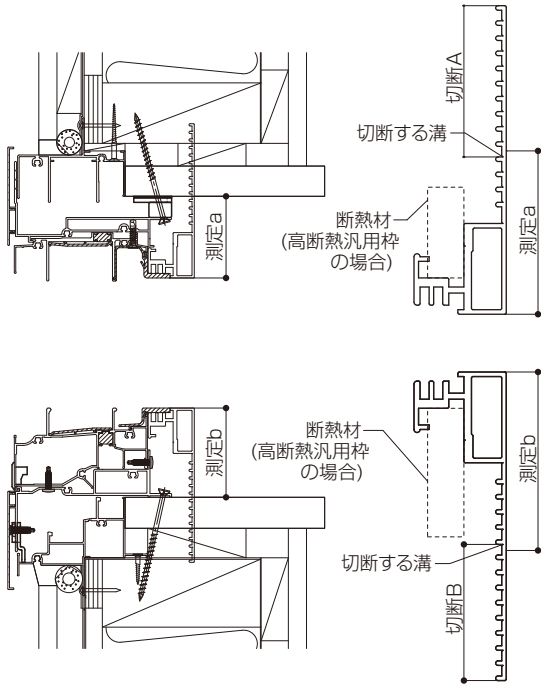
●QRコードにアクセスいただくと、施工説明動画をご覧ください。動画は参考例になります。必ず説明書の手順を実施してください。



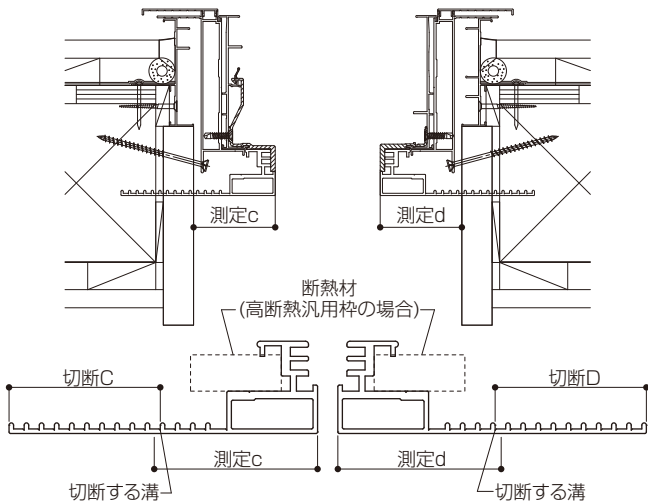
## 1 アングルカバーの切断寸法の確認

新設枠アングルから既設窓枠までのa～dを測定し、切断する溝を決めてください。

上枠	下枠	左縦枠	右縦枠
a	b	c	d



※高断熱汎用枠の場合、断熱材の寸法違いで上・下があります。上には「上」シールが張られています。



## 2 アングルカバーの加工

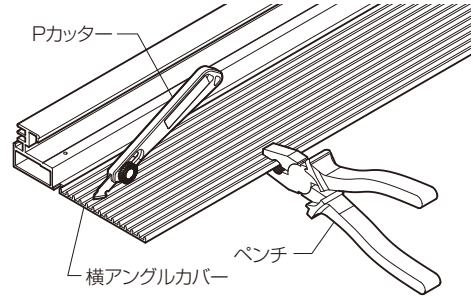
### お願い

- 切断面は鋭利な部分が残らないようにヤスリなどで仕上げてください。

アングルカバーを決定した溝で切断してください。

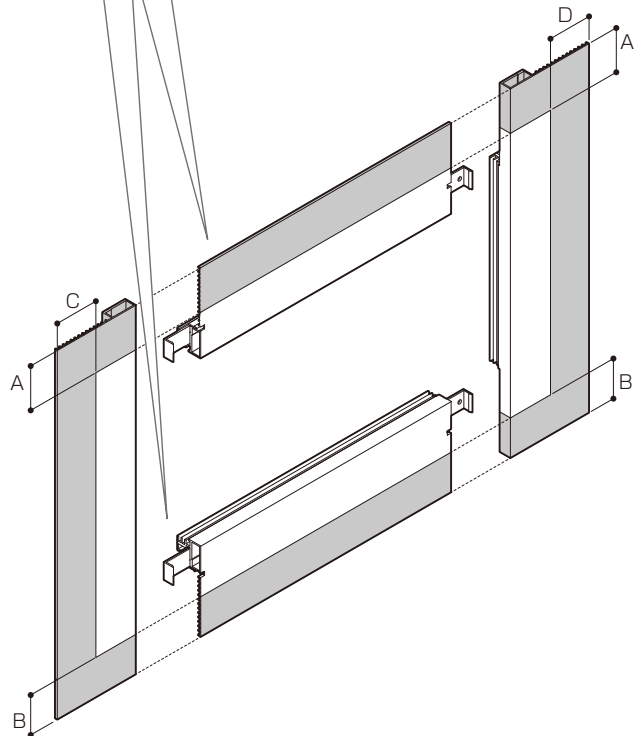
### ポイント

納まりにあう溝にPカッターで切目を入れ、ペンチなどで折取ってください。



### お願い

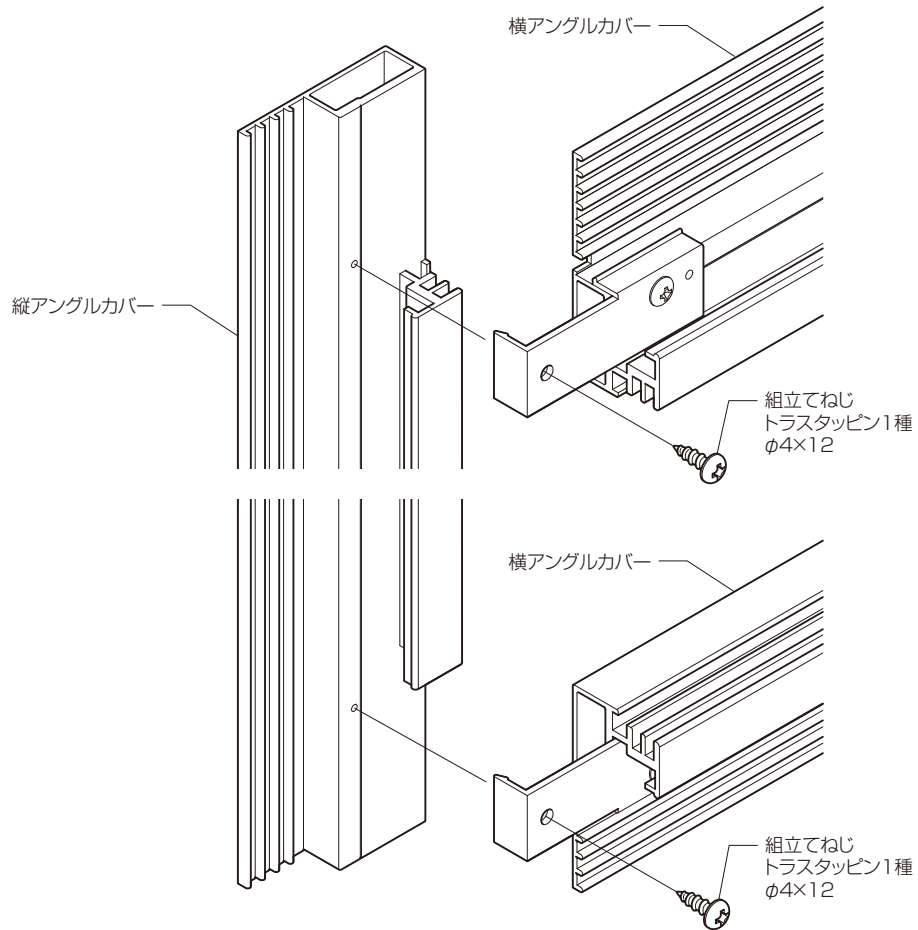
- 縦アングルカバーのL寸切詰めは、上下アングルカバーの切断に合わせて切断してください。切断した部材を当ててケガくと早く出来ます。



### 3 アングルカバーの組立て

アングルカバーは、分割での取付けでも組立ててからの取付けでも、どちらでも出来ます。  
現場の状況にあわせて選択してください。

※組立てる場合には、下穴が開いているので同梱のアングルカバー組立てねじを使用して組立ててください。



## 4 アングルカバーの取付け

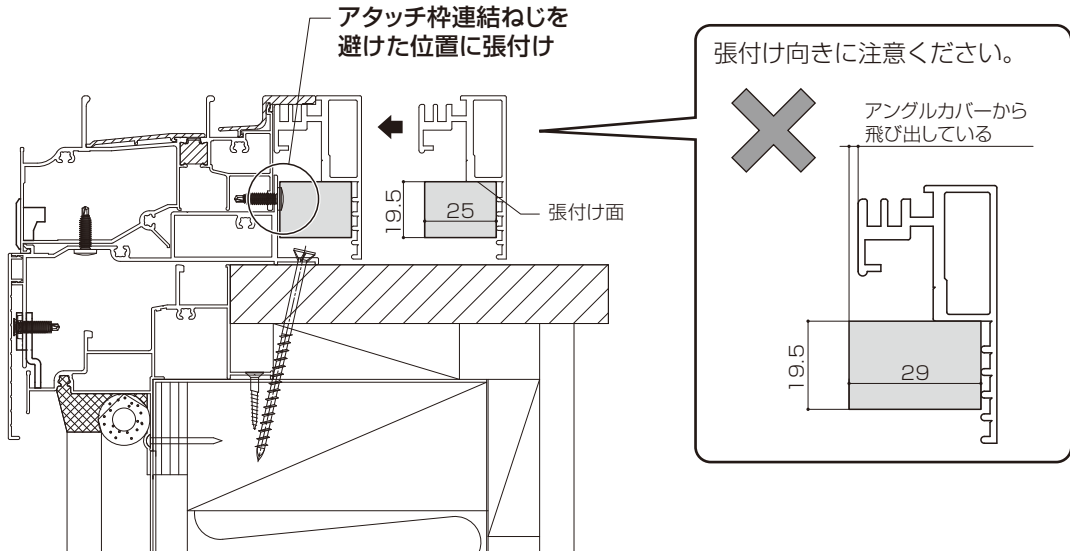
※高断熱汎用枠の場合は、張付け不要ですので、4-②へ進んでください。

①下のアングルカバーに取付補助ブロックを張付けてください。

取付補助ブロックは5ヶ入っています。張付け個数は下図を参照してください。

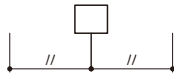
中間はアタッチ下枠の連結ねじを避けた位置におおよそ均等になるように張付けてください。

※取付補助ブロックの張付け向きに注意してください。

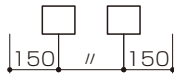


### ●張付け個数目安

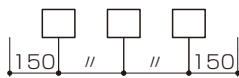
W ≤ 400



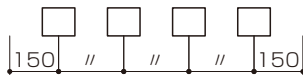
W 351 ~ 500



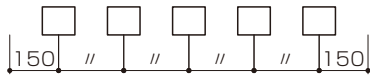
W 501 ~ 1000



W 1001 ~ 1500



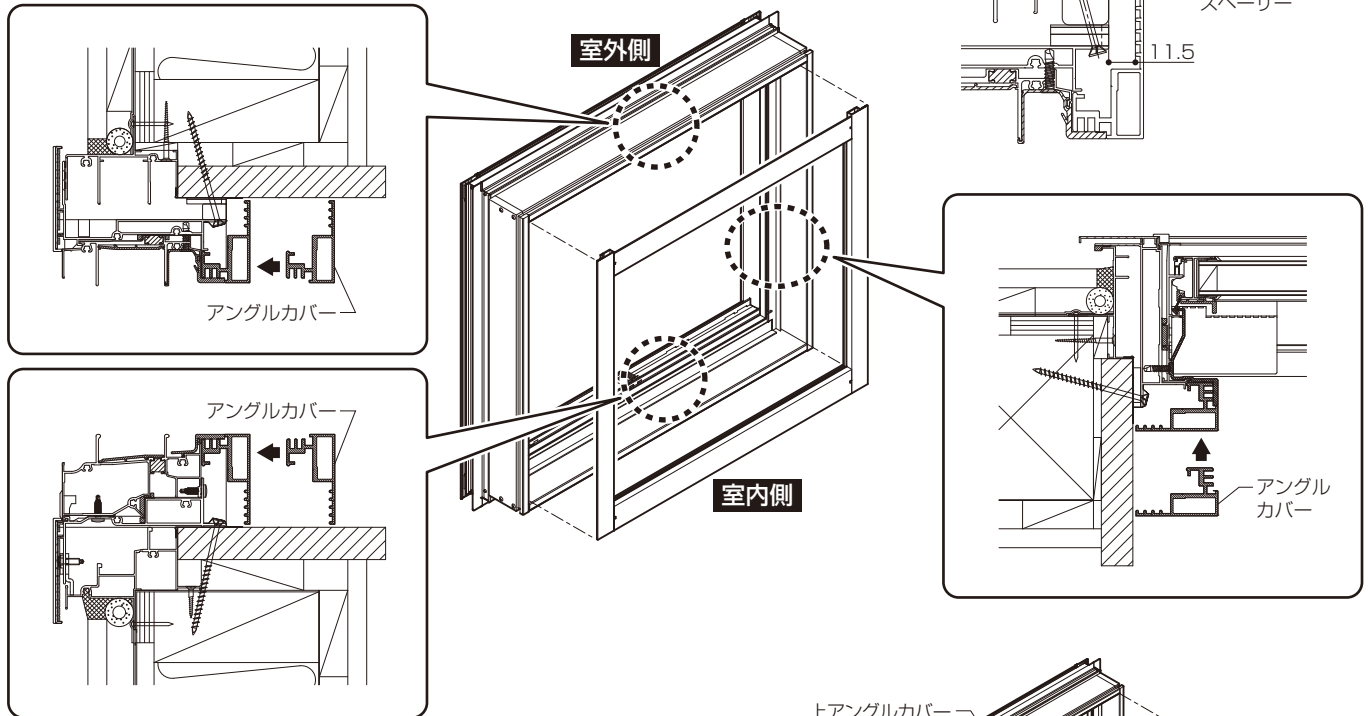
W 1501 ~ 4000



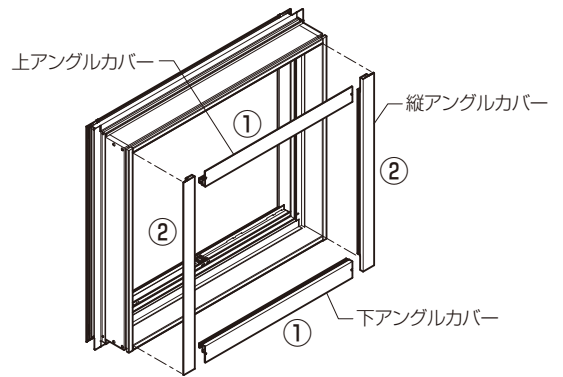
#### 4 アングルカバーの取付け(つづき)

②アングルカバーを新設サッシ枠に取付けます。

※上・縦のアングルカバーの足が長く、ガタつく場合は、かい木またはスペーサーを入れてください。



分割して取付ける場合は、上下アングルカバー→縦アングルカバーの順に取付けます。上下のアングルカバーは、新設サッシ縦枠アングル内々に左右均等になるように取付けます。



③新設サッシ枠の取付け穴に合わせてアングルカバーに下穴(φ1.5~2)をあけ、取付けねじで固定してください。

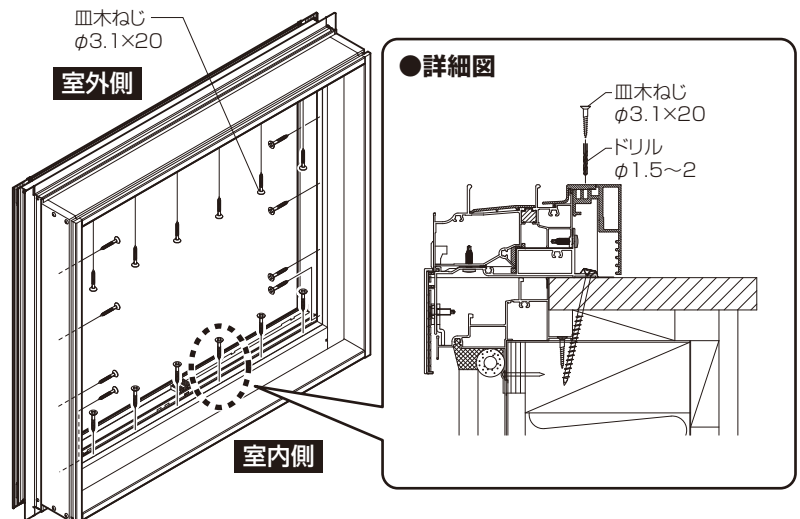
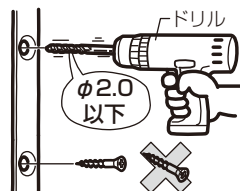
#### ▲ 注意



●ねじの締めすぎに注意してください。  
電動ドライバー使用時は、 $0.5\text{N} \cdot \text{m}$ {5kgf·cm}程度とし、最後は必ず手で絞めてください。締めつけ過ぎるとねじが効かなくなり脱落するおそれがあります。

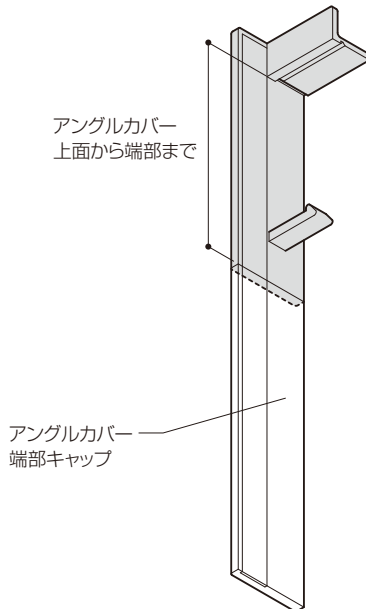
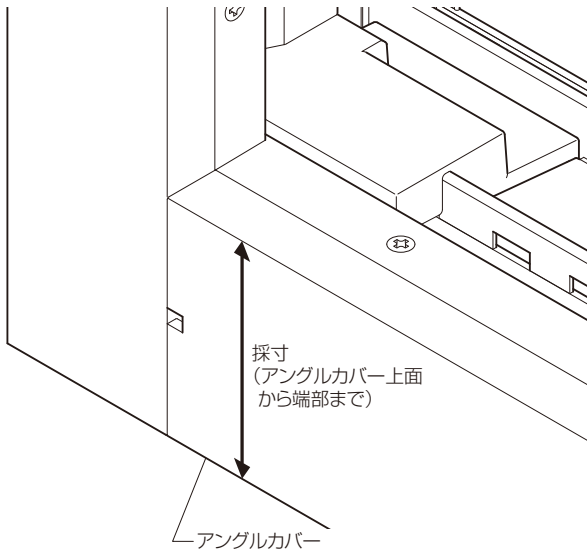
#### お願い

●ねじはまっすぐにねじ込んでください。



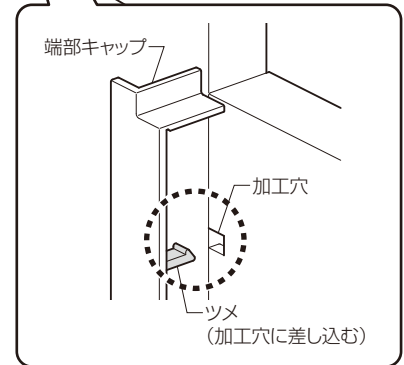
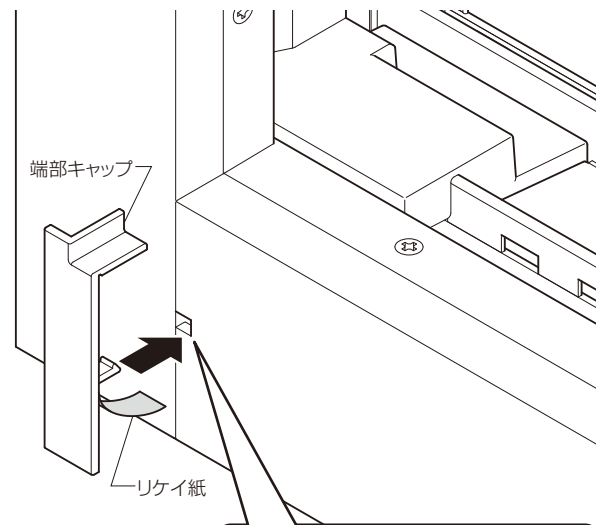
### ⑤ アングルカバー端部キャップの加工(見切材なしの場合)

端部キャップをアングルカバーに合わせて切断してください。



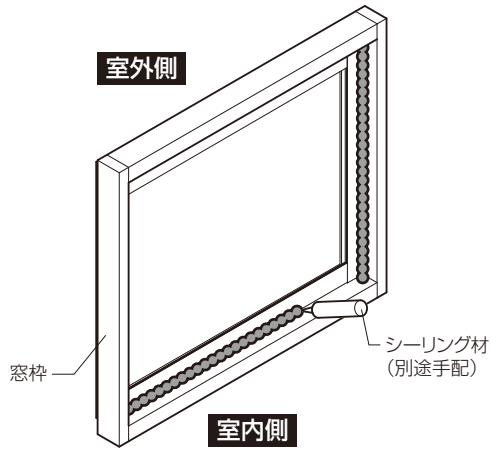
### ⑥ アングルカバー端部キャップの取付け(見切材なしの場合)

端部キャップのリケイ紙をはがして、端部加工穴に差し込み、張付けてください。

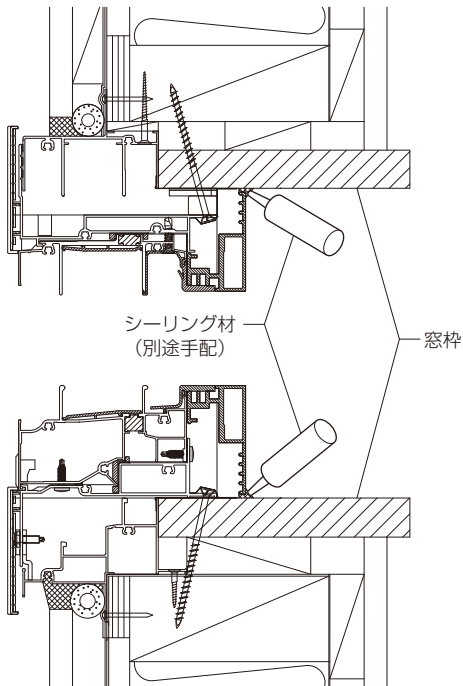


## 7 アングルカバーのシーリング処理(見切材なしの場合)

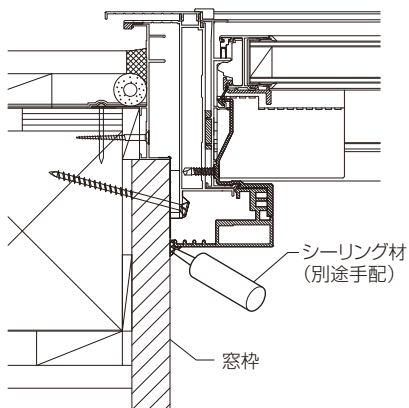
①窓枠とアングルカバーのすき間をシーリング処理してください。



### ●縦断面図



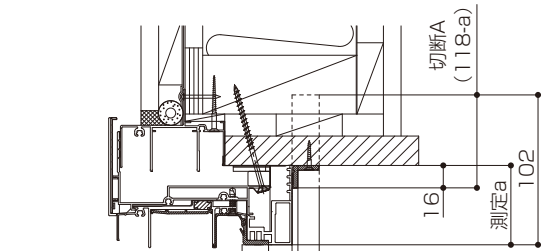
### ●横断面図



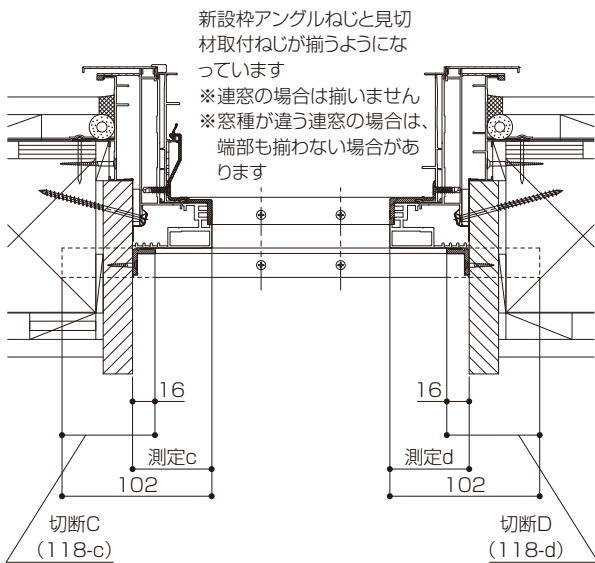
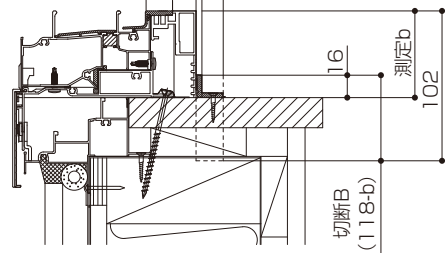
## 8 見切材の切断寸法の確認(見切材ありの場合)

1で測定したa～dから、切断A～Dを決めてください。

	上枠	下枠	左縦枠	右縦枠
採寸	a	b	c	d
切断	A(118-a)	B(118-b)	C(118-c)	D(118-d)



新設枠アングルねじと見切材取付ねじが揃うようになっています  
※段窓の場合は揃いません



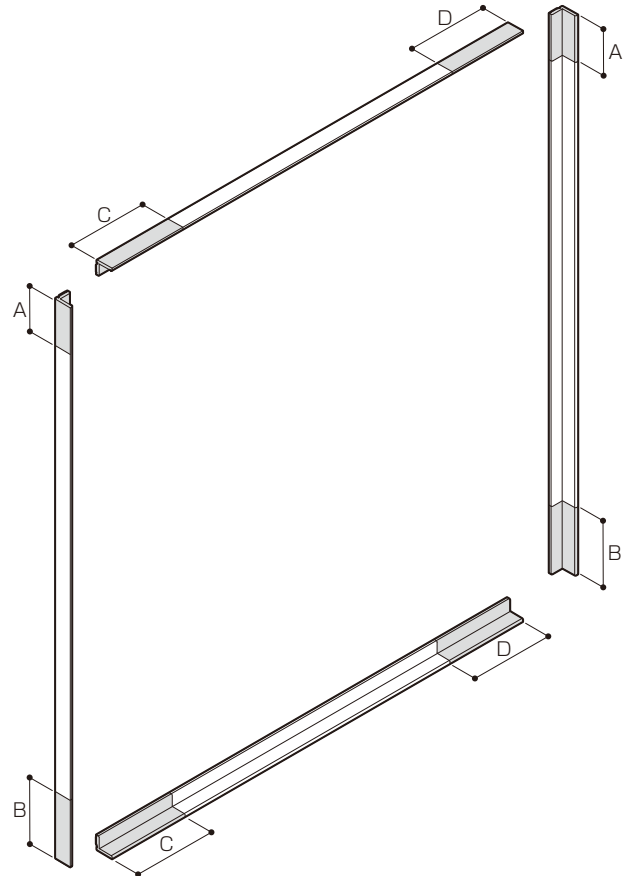
新設枠アングルねじと見切材取付ねじが揃うようになっています  
※連窓の場合は揃いません  
※窓種が違う連窓の場合は、端部も揃わない場合があります

## 9 見切材の加工

見切材を決定したA～Dに合わせて切断してください。

### お願い

- 切断小口は鋭利は部分が残らないようにヤスリなどで仕上げてください。
- 見切材は上下寸法、左右寸法をそれぞれ端部から切断機などで切断してください。合計の切断寸法で片側から切断すると、新設サッシ枠のアングルねじと見切材固定ねじの位置にズレが発生します。



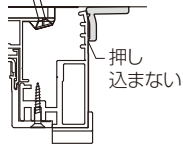
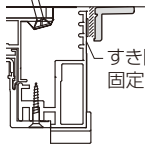
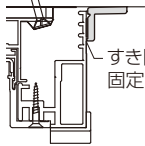


## Ⅱ見切材の取付け

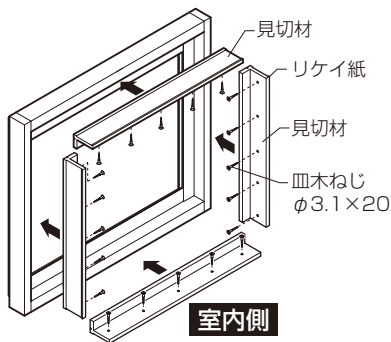
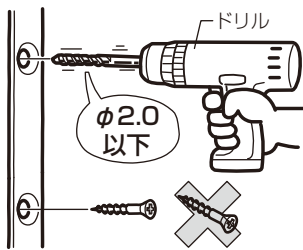
- ①見切材のリケイ紙をはがして、窓枠に当ててスライドさせながらアングルカバーとすき間が出ないようにアングルカバーに押し付けて圧着してください。  
※サッシ本体のアングルねじ穴と見切材の取付け穴位置を合わせて固定します。
- ②圧着したら、取付け穴に合わせて窓枠に下穴(φ1.5~2)をあけ、取付けねじでねじ止めします。

### お願い

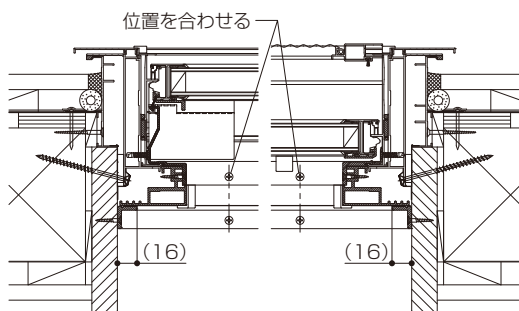
- 見切材はすき間なく取付けてください。その際、見切材を押し込んで、アングルカバーが曲がらないようにしてください。



- ねじはまっすぐにねじ込んでください。
- ねじの締めすぎに注意してください。

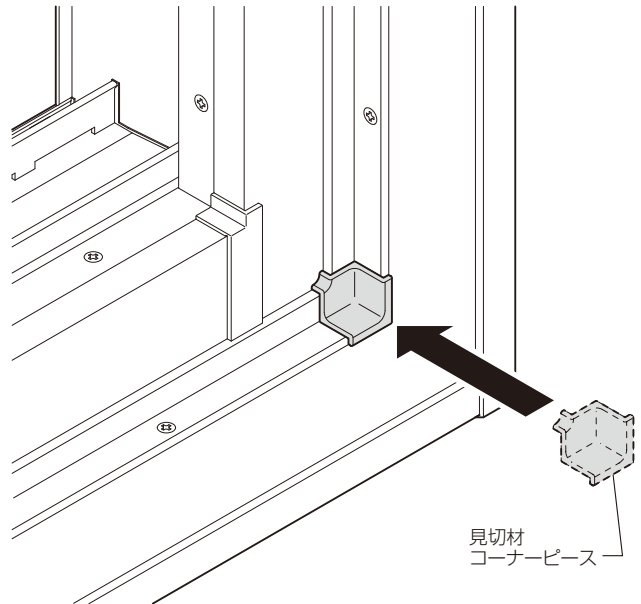


### 例：横断面



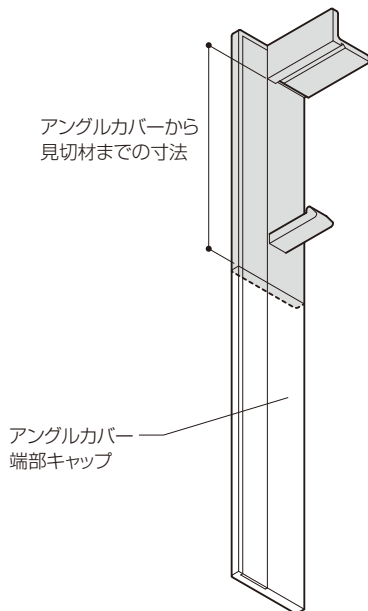
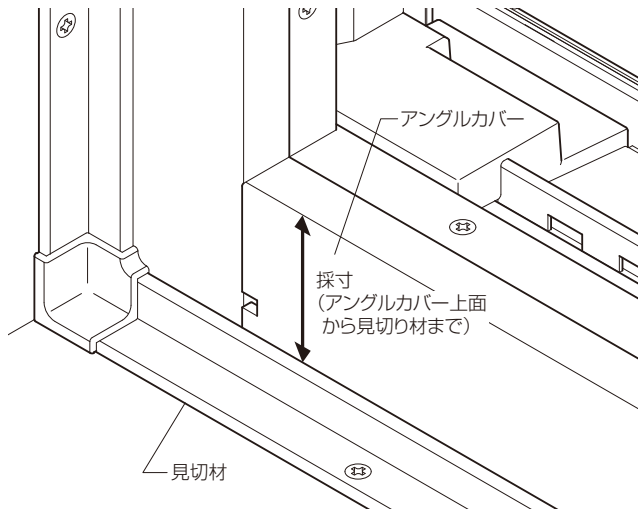
## Ⅲ見切材コーナースピースの取付け

- ①見切材コーナースピース取付け部を必ず清掃し、汚れ(泥・砂)・ホコリ・油などを取ってください。  
※取付け部に汚れ(泥・砂)・ホコリ・油などが付着していると、両面テープの接着力が低下し、外れの原因になるおそれがあります。
- ②裏面のリケイ紙をはがし、見切材コーナー部に合わせます。  
※張直しをしないでください。接着力が低下し、外れの原因になるおそれがあります。
- ③窓枠に強く押し付けて圧着します。



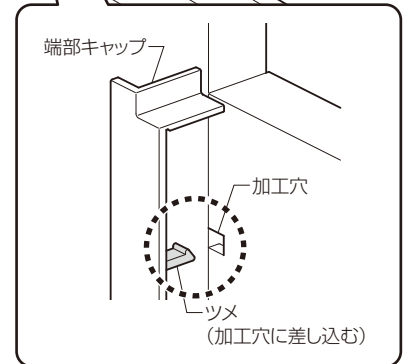
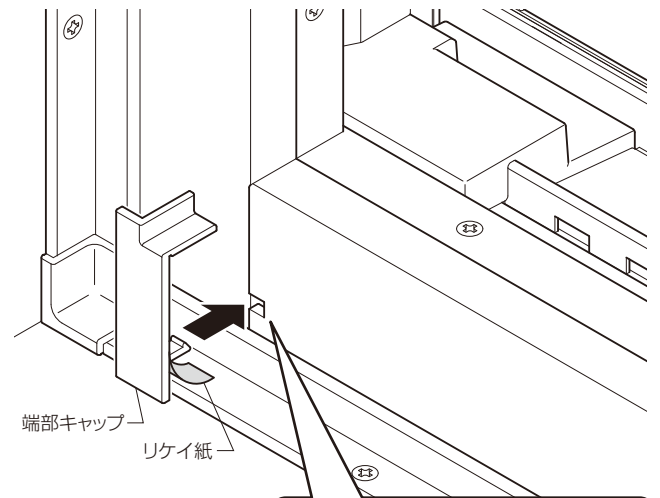
## ⑫ アングルカバー端部キャップの加工(見切材ありの場合)

端部キャップをアングルカバー・見切材に合わせて切断してください。



## ⑬ アングルカバー端部キャップの取付け(見切材ありの場合)

端部キャップのリケイ紙をはがして、端部加工穴に差し込み、張付けてください。



# MEMO

---

# MEMO

---