

IIXIL 固定式網戸(フレームレス)

取付け・取外し
説明ムービー

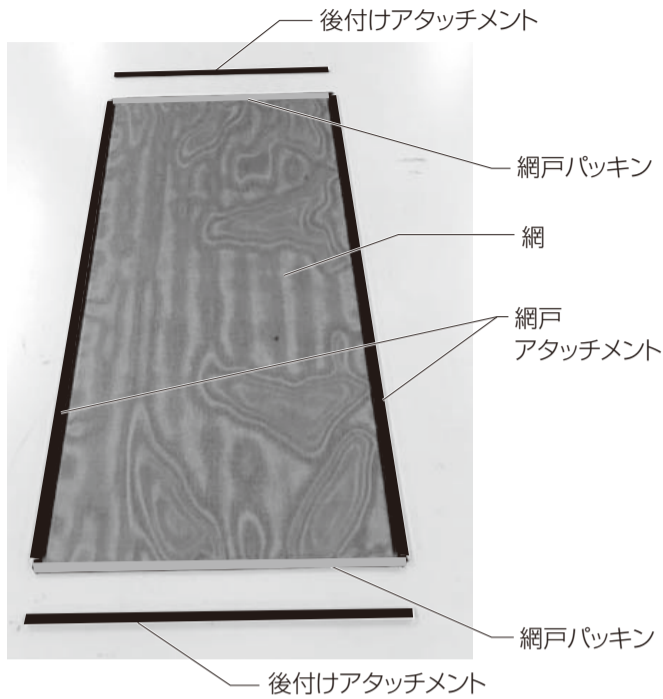


取付け・取扱い説明書



- 本製品は取付け後、お施主さまにお渡しください。
- 本説明書で使われる言葉には以下のような意味があります。
お願い・・・特に注意を促す情報で、使用者などが思わぬケガをするおそれや、機器の損傷・故障などにつながる場合があります。

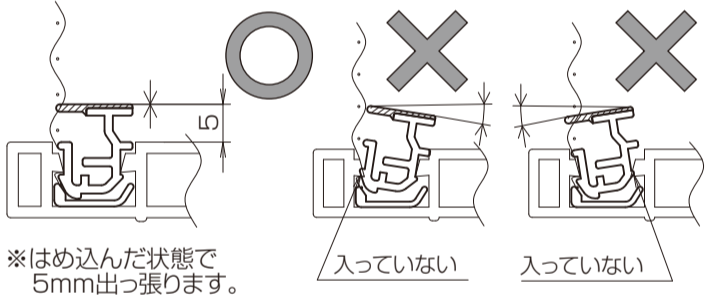
■各部の名称



※本商品に上下左右勝手はありません。
室内側の判別のためアタッチメントの室内側に「シツナイ」の印字がされています。

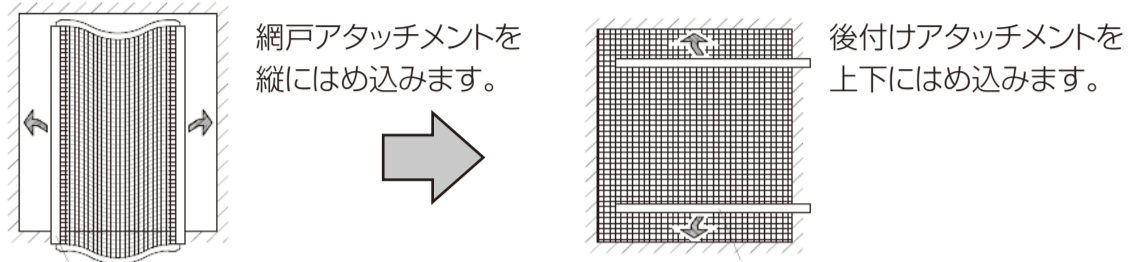
■お願い

- ※はめ込み前に、溝部のゴミを除去してください。
- ※アタッチメントは、最後まではめ込みしてください。斜めになっている状態では、最後まではめ込みされていません。この場合、網戸が外れやすくなります。

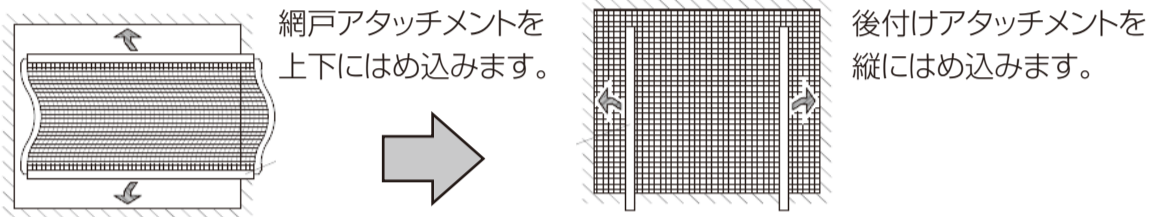


■網戸の取付け(順序)

●縦長タイプの場合



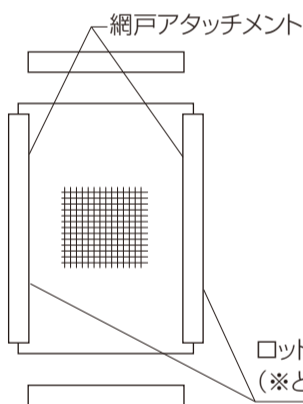
●横長タイプの場合



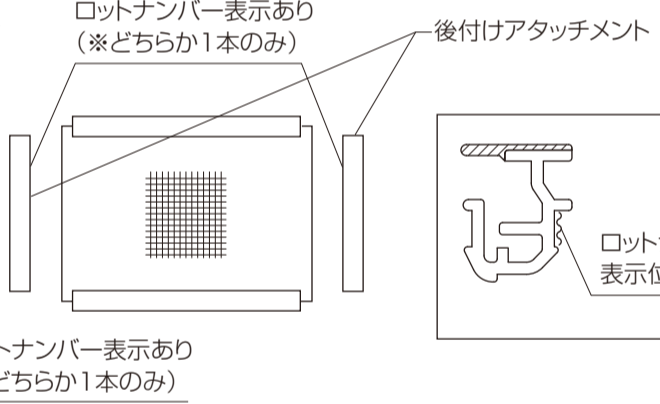
※網戸が正方形に近い場合の縦長タイプと横長タイプの見分け方

- ロットナンバー (8桁の英数字) が捺印されている方が縦側に使用するアタッチメントです。
 - ・縦長タイプには網戸アタッチメントに表示されています。
 - ・横長タイプには後付けアタッチメントに表示されています。

〈縦長タイプ〉



〈横長タイプ〉



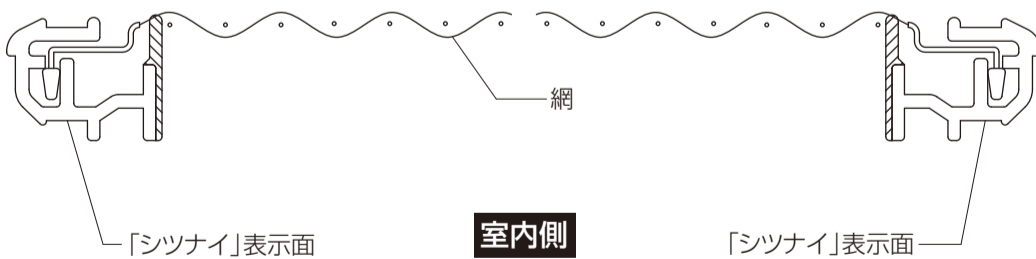
■網戸の取付け

1 網戸アタッチメントの取付け

※本図は縦長タイプで説明していますが横長タイプも取付け方法は同様です。

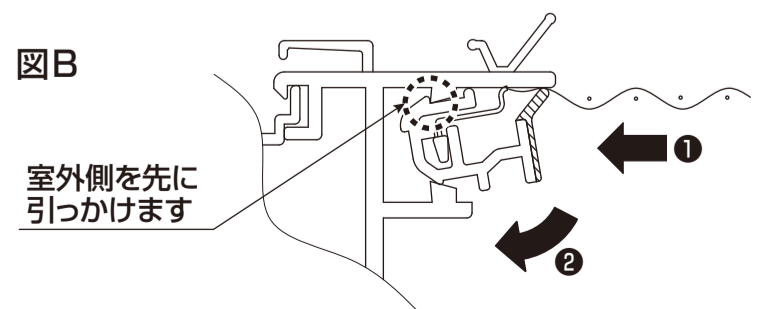
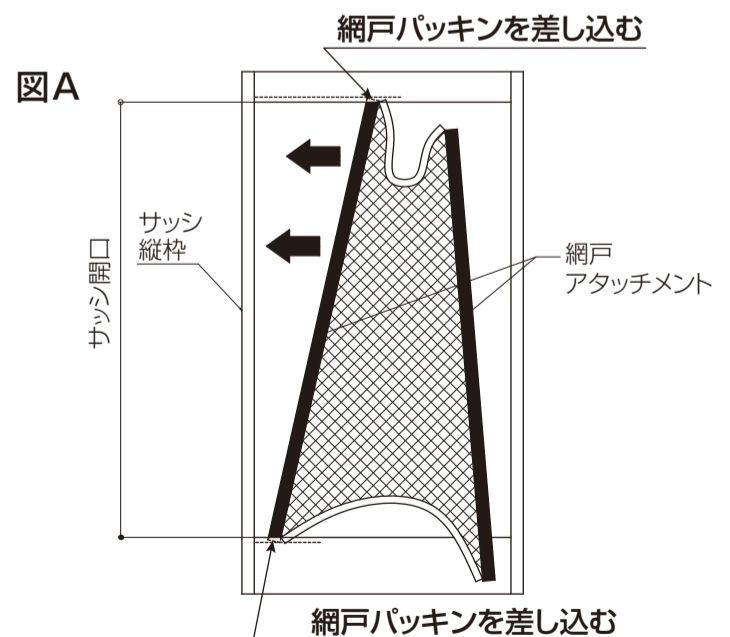
- 網戸アタッチメントはサッシ開口より数ミリ長いため斜めにしてスライドさせて枠に取付けします。

①「シツナイ」表示を室内側を向けて持ちます。



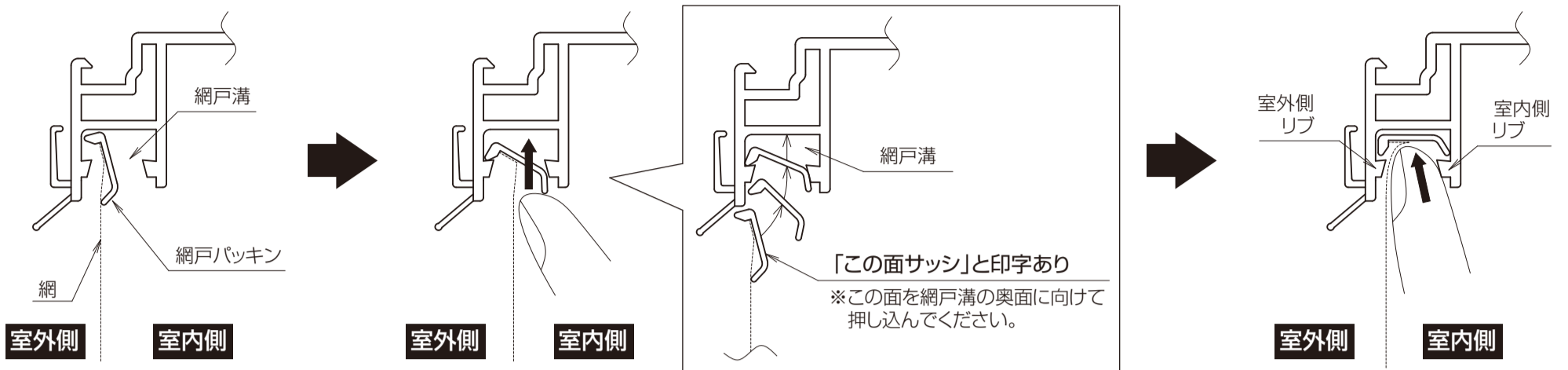
- ②網戸アタッチメント端部から出ている網戸パッキンを網戸溝に差し込みます。(図A)
- ③①網戸アタッチメントの室外側のリブを先に引っかけ、②室内側に回転させるように取付けします。(図B)

- 同様に反対側も取付けしてください。



2 網戸パッキンのはめ込み

※本図は上枠へのはめ込みで説明していますが下枠、縦枠へはめ込みする場合も同様です。

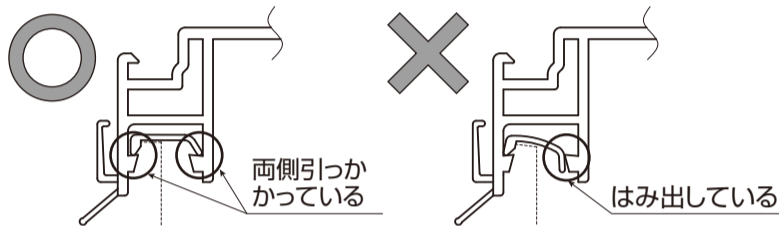


● 網戸パッキンに指を引っ掛け網戸溝に差し込みます。

● 網戸パッキンを枠の室内、室外両方のリブに引っかけるように押し広げます。1か所引っかけたら、指を網戸溝の中で長手方向に何回かすべらせるようにすると全長引っかけることができます。

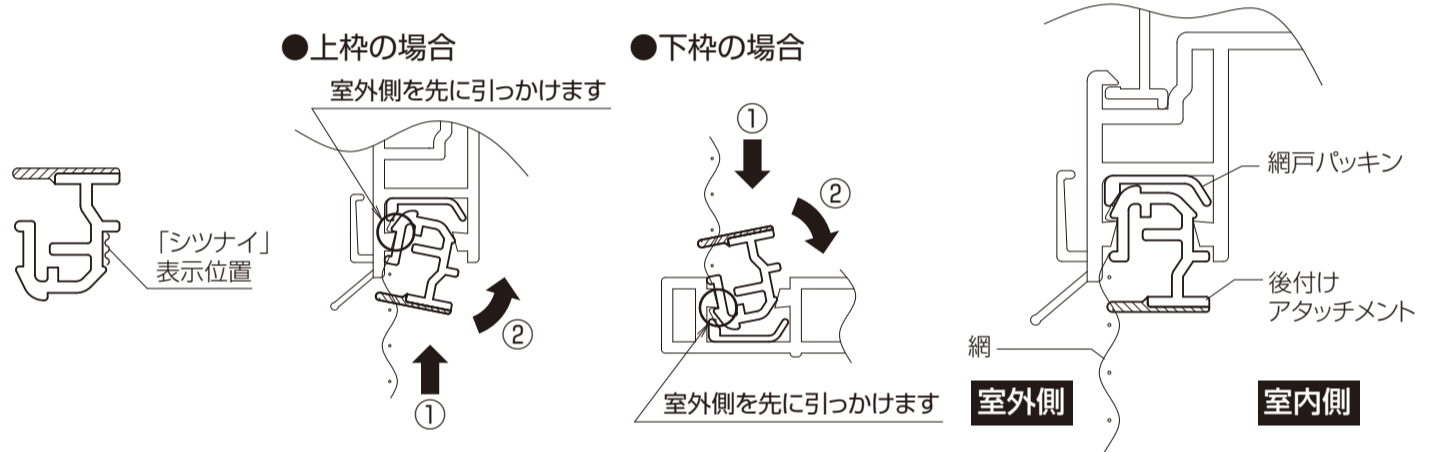
お願い

※ 網戸パッキンは必ず室内、室外両方のリブに引っかけてください。引っかかっているとアタッチメントのはめ込みできなったり、網戸が外れやすくなります。



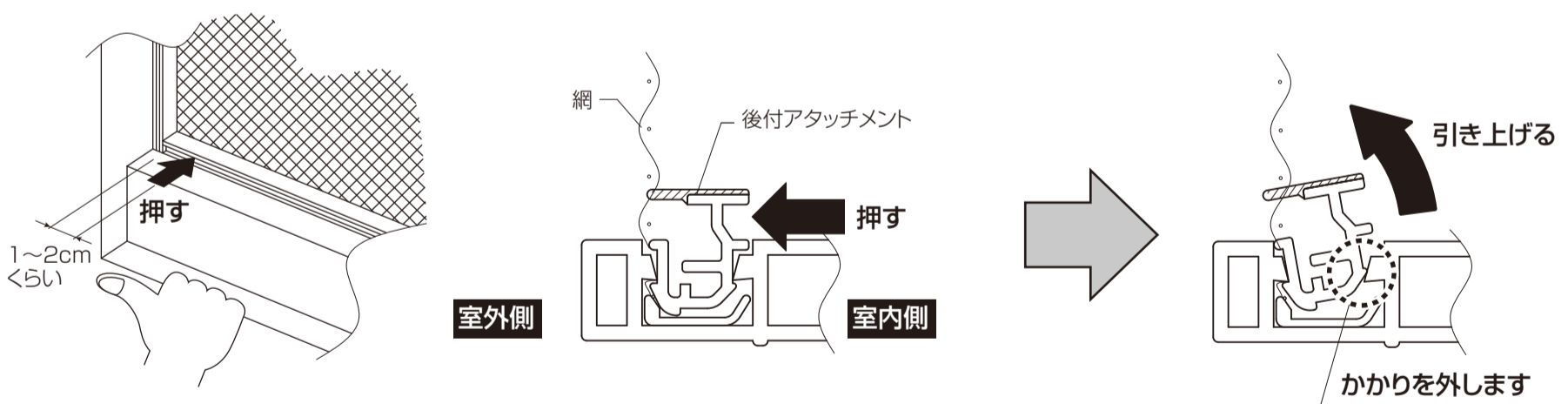
3 後付けアタッチメントの取付け

● 網戸パッキンをはめ込んだ上から、「シツナイ」表示を室内側に向けて網戸アタッチメント同様に網戸溝に取付けします。

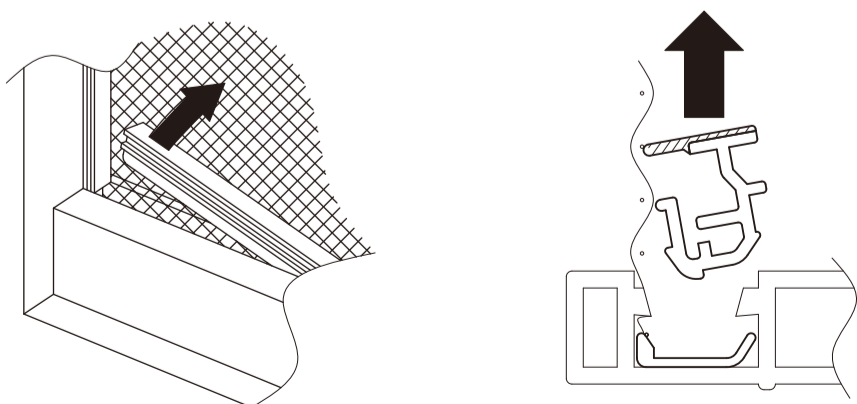


■ 網戸の取外し

① 後付けアタッチメントを取外します。指の腹で端 1～2cm くらいを室外側に強めに押して、引き上げ室内側のかかりを外してください。硬い場合には端から少しずつかかりを外してください。



② 端部が外れたら手で引っ張り全長を取外します。



③ 網戸アタッチメント側も同様の手順で取外します。

※ 網戸アタッチメントと後付けアタッチメントの見分け方

- ・ 網戸のコーナーのアタッチメント部を見て、サッシ枠の端から端まで通っているのが網戸アタッチメント
- ・ 相手のアタッチメントにぶつかって止まっているのが後付けアタッチメントです。

