



# IIXIL 折板カーポート 異形対応

- このたびは、当社製品をお買いあげいただきましてまことにありがとうございます。
- この取付説明書に示した表示記号の内容は、製品を安全に正しく施工していただき、施主様等の危害や損害を未然に防止するためのものです。  
表示記号の内容を良く理解したうえで、本書の内容(指示)にしたがってください。
- この取付説明書では、次のような記号を使用しています。

## 安全に関する記号 記号の意味



警告

- 取扱いを誤った場合に、使用者が死亡または重傷を負うおそれのある内容を示しています。



注意

- 取扱いを誤った場合に、使用者が中・軽傷を負うおそれのある内容、または物的損害のおそれがある内容を示しています。

## 一般情報に関する記号



お願い

- 取付手順で、特に注意して作業をしていただきたいことを示しています。
- 守っていただかないと組付けができない内容、または製品全体に後々不具合が発生するおそれのある内容を示しています。

※

- 取付説明の内容全体(個々の説明枠)にかかる注意事項を示しています。
- 取付説明の内容に制限がある場合の条件を示しています。



補足

- 説明の内容で知っておくと便利なことを示しています。

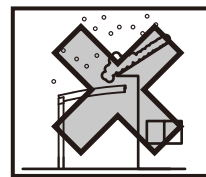
※製品破損、倒壊による人への危害・物的損害が想定されますので、下記事項をお守りください。

## <施工の前に>



注意

- 製品の施工には、危険を伴う場合がありますので、必ず専門の工事業者による施工をお願いします。
- 日よけ・雨よけ以外の目的に本製品を使用しないでください。物置・遊び場あるいは住居の一部等への転用を目的に、みだりに改造・変更をしないでください。
- 設置場所の確認をしてください。  
※施工場所の気象条件(風、雪など)に合った製品かどうか確認してください。  
※建物の屋根からの雪の落下を直接受けない位置かどうか確認してください。  
※強風地域、特に崖上、屋上、風の通り道上などの施工は避けてください。
- 傾斜地に設置する場合は、低い場所の埋込み深さを確保してください。
- 崖縁などの高低差がある場所には設置しないでください。また、片流れタイプの場合、風当たりの強い場所では、風にあおられない向きに取り付けてください。
- 一つの現場で同時に異なるサイズを施工する場合は、本来の製品性能を保持するために、部材を間違えないように確認をしてから施工を行なってください。
- 給湯器や暖房機などの熱排気が製品内(屋根・パネルなどで囲んだ内部)にこもるような場所に施工しないでください。排気による中毒や塗装劣化・剥離(はくり)のおそれがあります。



お願い

- 施工場所に寸法的に正しく納まるか確認してください。
- 正しく施工、組付けをするために、施工前に必ず取付説明書をお読みください。
- 製品の施工については、必ず取付説明書にしたがってください。
- 梱包明細表で必要な部材、部品が揃っているか確認してください。

## < 基礎工事について >

### ⚠ 注意

- 基礎部の埋込み深さは製品ごとに決めています。現場によって（堅牢な地盤、軟弱な地盤など）基礎部のコンクリートの量（体積）を十分配慮してください。
- 寒冷地で凍上するおそれのある地域で使用する場合は、凍上線の下まで基礎を設けてください。強度低下の原因になります。
- 柱内の水抜きができるよう、基礎には必ず碎石を敷き、柱と基礎の付け根部に水抜き穴（φ6）をあけてください。柱内の水が凍結膨張し、柱が破損するおそれがあります。
- モルタルやコンクリートには、塩分を含む砂（海砂）および塩素系や強アルカリのコンクリート用混和材（凍結防止剤、凝固促進剤、急結剤等）は使用しないでください。使用するとアルミ等の金属が腐食する原因になります。必要な場合は非塩素系や非アルカリ系の混和剤をご使用ください。
- 設置する場所の条件により、基礎サイズが変わります。性能を発揮するためには、下記のような現地条件に応じて施工してください。①地盤の堅牢/軟弱さ（地耐力等）、②地盤内の埋設物の有無、③隣地境界線近くの設置、④別の建造物の基礎近くの設置
- 設置場所が本書記載の地耐力と異なる場合はカタログ「カーポート建築基準法対応商品」をご参照ください。
- コンクリート強度は18N/mm<sup>2</sup>以上で施工してください。

### お願い

- モルタルやコンクリート等が製品の表面に付着した場合は、速やかに拭取ってください。シミやムラ等の外観不良の原因になります。
- 建築基準法による設置の場合は、設置場所・現地地耐力度・設置条件によって基礎サイズが異なるため、確認して施工してください。

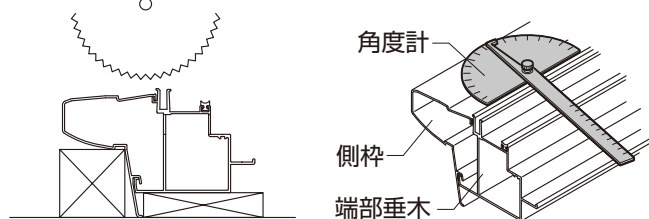
## < 施工上のご注意 >

### ⚠ 注意

- アルミ製品が亜鉛、ステンレス以外の金属と接触する場合は、絶縁処理をしてください。
- 製品の改造や、指定箇所以外の穴加工はしないでください。
- 水濡れのおそれがありますので、指定の箇所にシーリングをしてください。
- ボルト、ネジは当社純正品の規定本数を使い、下記の推奨締め付けトルクで固定した後にゆるみがないか確認してください。製品の強度低下、またはケガの原因になります。  
※φ4ネジ：2.0N・m±0.2N・m      ※φ5ネジ：3.0N・m±0.2N・m  
※M6ボルト：7.5N・m±0.2N・m      ※M8ボルト：10.0N・m±0.2N・m

### お願い

- 施工工事にあたっては、安全に施工を行なってください。  
※作業服および保護具（保護帽、安全帯、眼、手、足の保護具）を正しく使用してください。  
※作業場所の整理整頓を行なうとともに、安全確保を行なってください。  
特に高所作業での安全確保、倒壊防止、照明による照度の確保など。  
※器具、工具、保護具などの機能を確認し、使用してください。  
※作業は、相互の作業と各作業工程を考慮して進めてください。免許、技能講習、特別教育が必要な作業は、有資格者が行なってください。  
※作業者が相互に安全確認を行なってください。健康状態を十分に確認し、健康管理を実施してください。  
※万が一、事故が発生した際には、直ちに手当を行ない、救助を第一に心がけてください。
- 製品についての汚れは取除き、誤ってキズをつけた場合は、補修塗料で補修してください。
- 形材を切断する際は、形材の向きを考慮してください
- 形材を切断する際は、当て木（角材）を使用し、安定する状態で行なってください。
- 角度計やノギスを使用する場合は、安定する場所にあてがいけがいてください。



## < 施工の後に >

### ⚠ 注意

- ボルト、ネジを増し締めしてください。緩み止め付きボルトは、硬化前に増し締めしてください。

### お願い

- 取扱説明書は施主様にお渡しください。


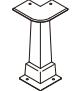

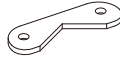
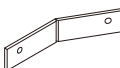
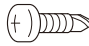
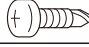


## <取付上のお願い>

### お願い

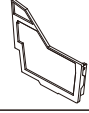

- 本製品施工の際は、D522 (MAM-45)、D523 (MAM-46)「取付説明書 ー基本・横連棟ー」、D524 (MAM-48)「取付説明書 ー縦連棟ー」を併せてご使用ください。
- 取付けは専門業者が行なってください。専門知識のない方が取付けされると不具合発生の原因となることがあります。
- 折板は必ず2つ以上の梁にのせるようにしてください。
- 折板の梁からの持出し寸法は本体取付説明書に記載された標準納まり以下の寸法にしてください。
- 1台・2台用の設定となります。
- 型材のL寸法が6120mmを超えるものは作成できません。
- 縦樋は必ず指定本数以上取付けてください。

## ■梱包明細表

### 【1】異形コーナブロックセット

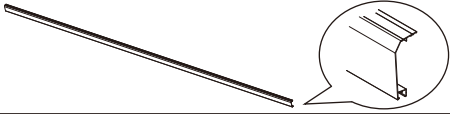
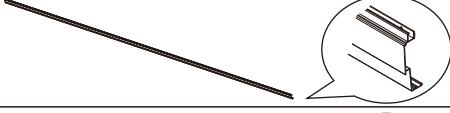
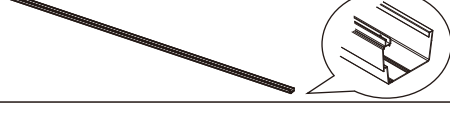
名称	略図	員数		
		出幅	入隅	隅切
自在コーナブロック (出隅用)		1	—	—
コーナブロック (入隅用)		—	1	—
コーナブロック (隅切り)		—	—	1
前後枠連結金具 (自在) A		—	—	2
前後枠連結金具 (自在) B		—	—	1
【1-1】φ4×16ナベドリルネジ3種		10	10	10
【1-2】φ4×16ナベドリルネジ (SUS410スズメッキ)		2	2	2
【1-3】φ4×16ナベタッピンネジ		—	—	6
【1-4】φ4×10トラスタッピンネジ3種		6	—	6
取付説明書〈D540/MAM-42〉	—	1	1	1

### 【2】雨樋端部キャップセット

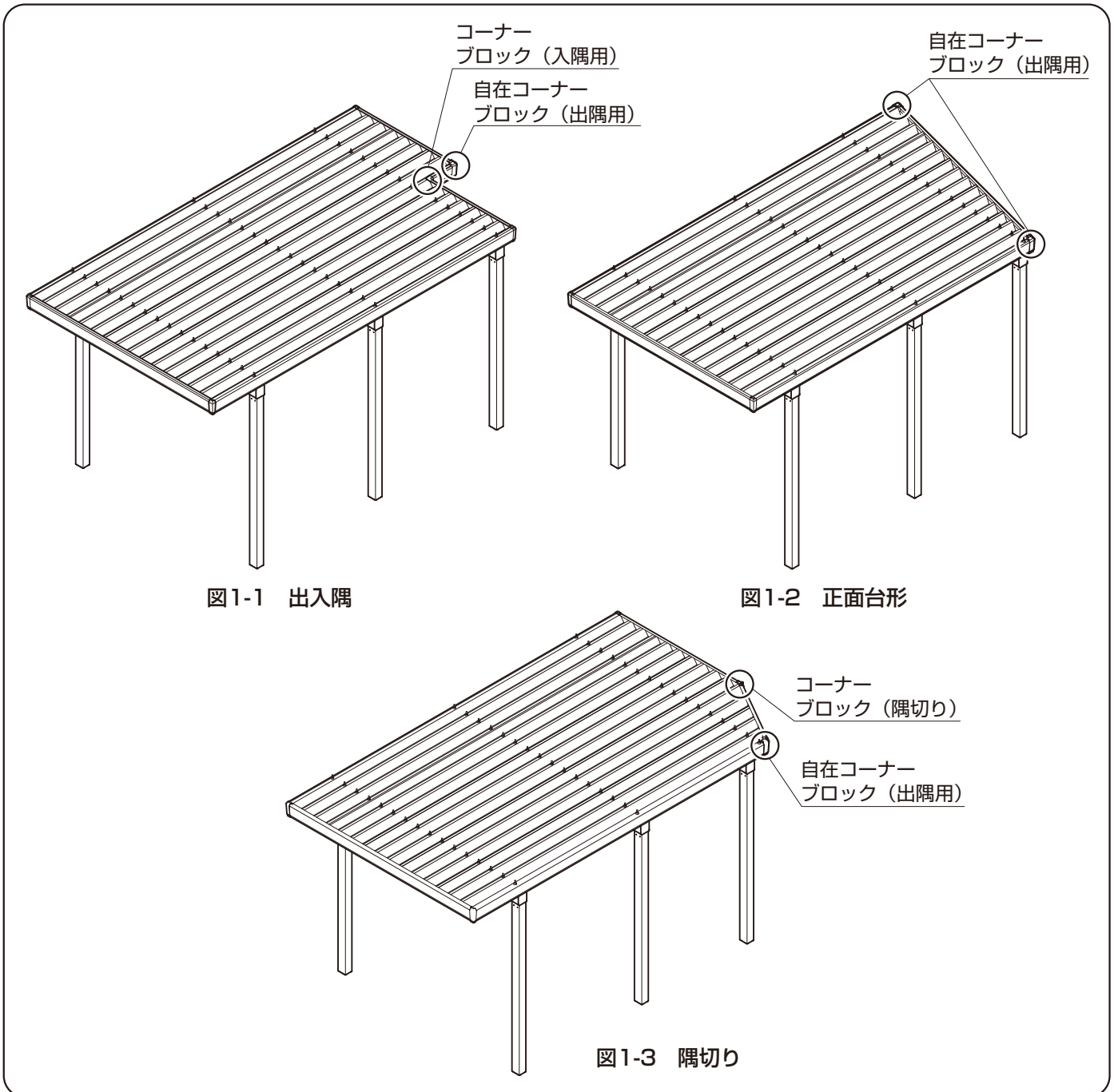
名称	略図	員数
雨樋端部キャップL/R		各1
【2-1】φ4×16ナベドリルネジ		2

# 梱包明細表 (つづき)

## 【3】 前後枠セット

名称	略図	員数	
		水上用	水下用
前後枠 (上)		1	1
前後枠 (下)		1	—
雨樋		—	1

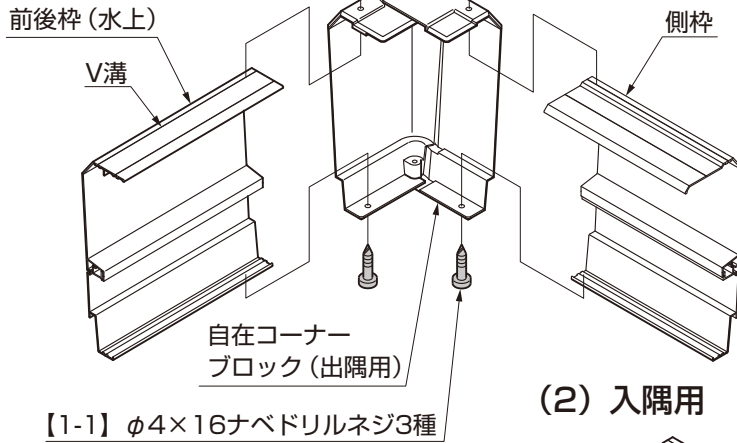
## 1. 代表的な施工例



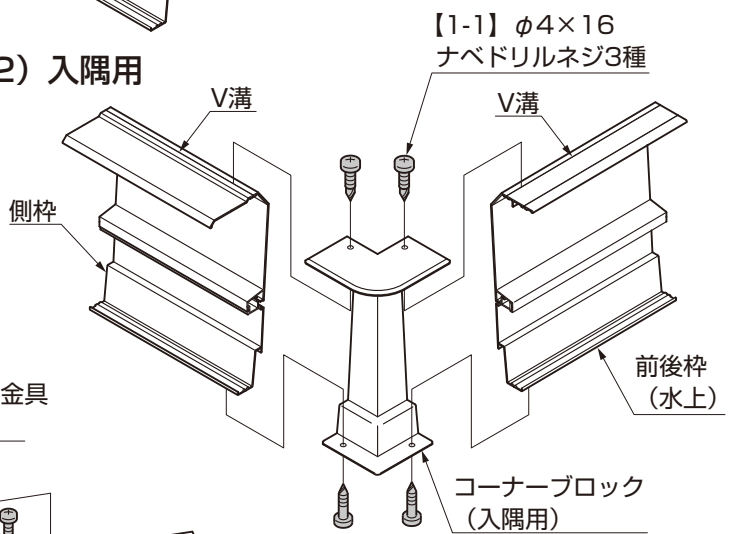
## 2. 基本寸法と各部の名称

### 2-1 基本寸法

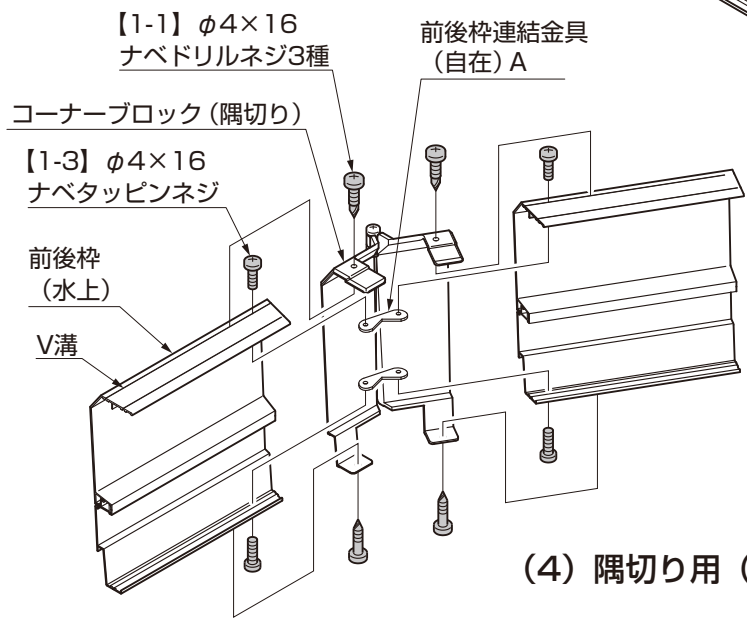
#### (1) 出幅用



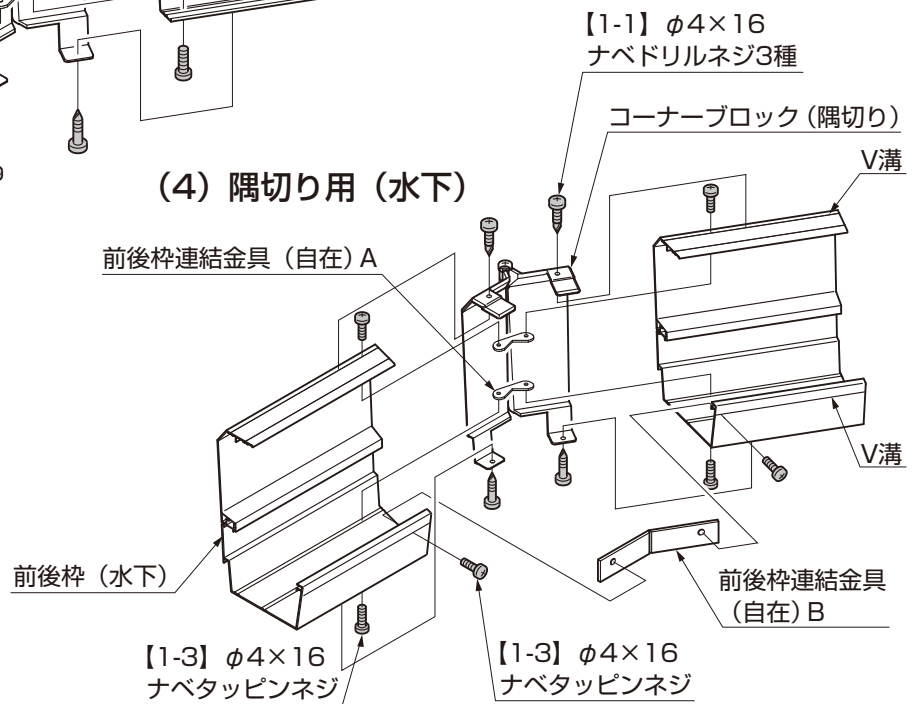
#### (2) 入隅用



#### (3) 隅切り用 (水上)

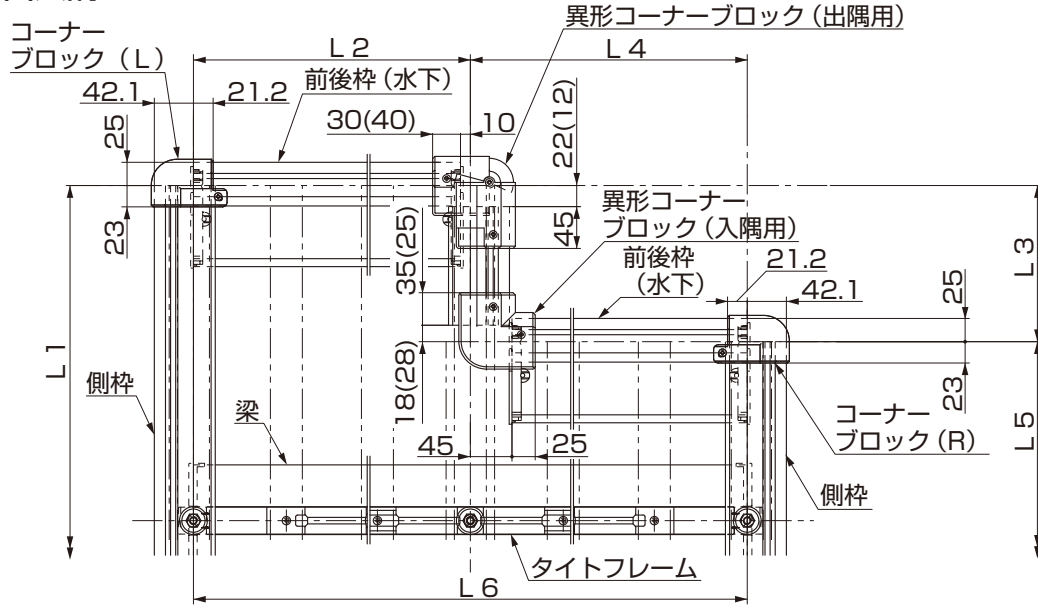


#### (4) 隅切り用 (水下)

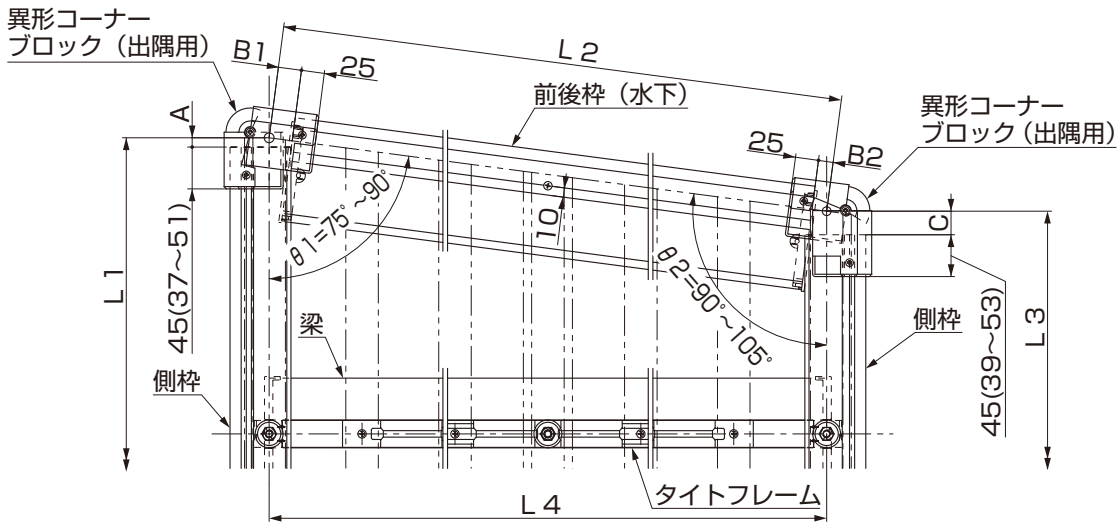


### 3. 断面納まり図 ※ ( ) は逆使用の場合の寸法を示します。

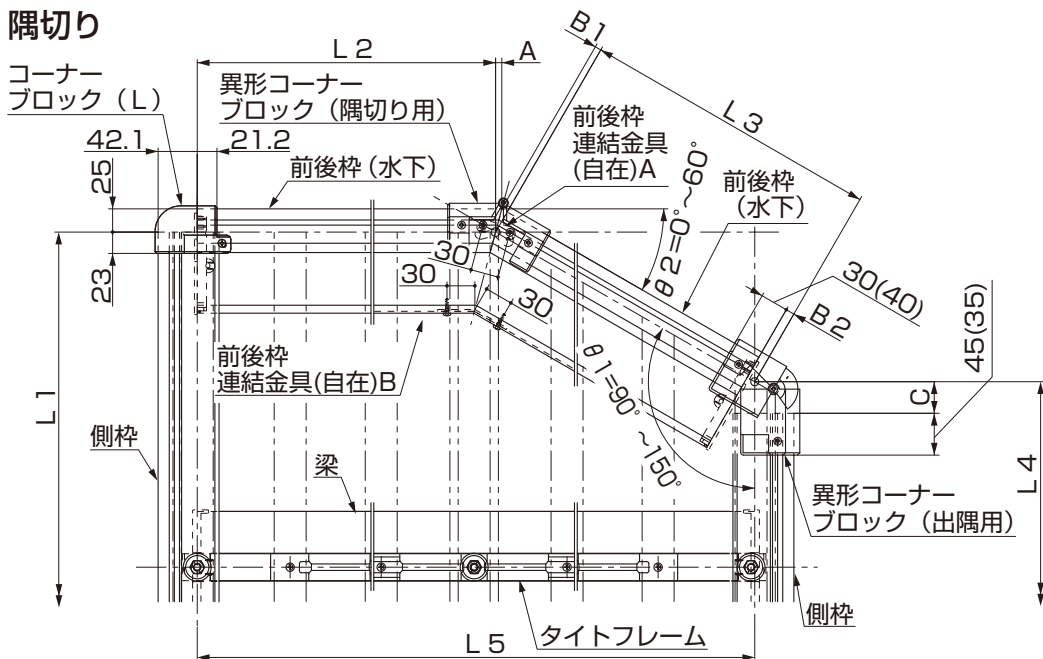
#### 3-1 出入隅



#### 3-2 正面台形



#### 3-3 隅切り



## 4. 出入隅の場合の施工

4-1 施工制限 ※ ( ) 内寸法は梁240Wの場合の寸法です。  
 ※ ( ( ) ) 内寸法は梁280の場合の寸法です。

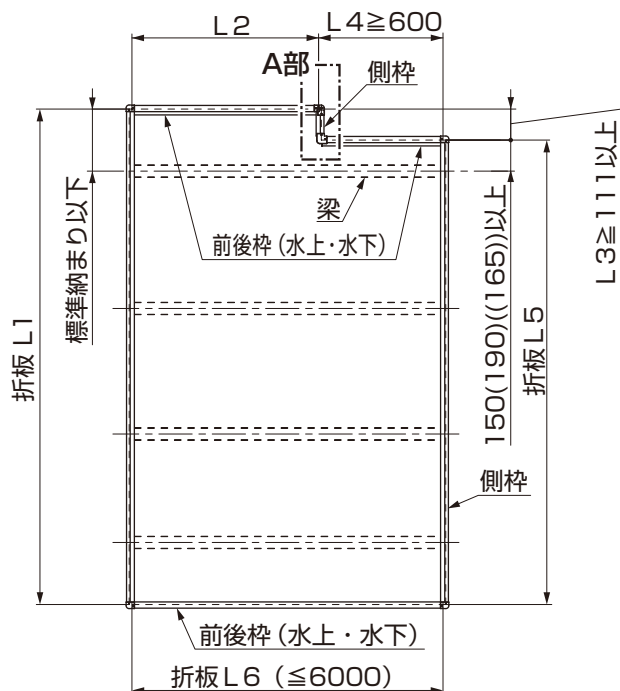


図4-1 入隅部に梁が入らない場合

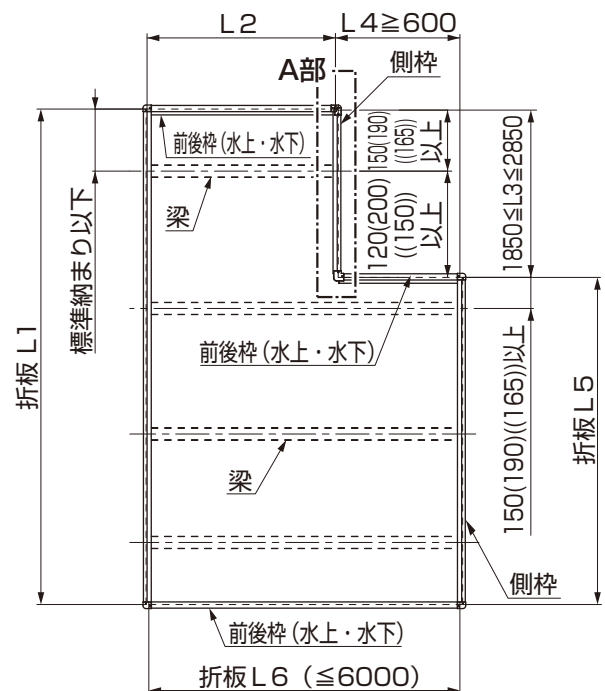


図4-2 入隅部に梁が入る場合

表4-1 施工可能寸法表

タイプ	サイズ		柱本数	出入隅						
				L3	折板はね		L4			
					最小	出し最小		最小	最大	
900 ・ 1500	55	30	4	111	150	600	2400			
	60	30					2400			
	55	55					4800			
	60	55					4800			
	55	60					5400			
	60	60					5400			
3000	55	30	4	111	600	600	2400			
	60	30					2400			
	55	55					4800			
	60	55					4800			
	55	60					5400			
	60	60					5400			
	55	30	6		111		600	600	2400	
	60	30							2400	
	55	55							4800	
	60	55							4800	
	55	60							5400	
	60	60							5400	
6000	55	30	6	111		600	600		2400	
	55	55							4800	
	55	30							2400	
	60	30							2400	
	55	55							4800	
	60	55							4800	
	55	60	8		111			600	600	5400
	60	60								5400
	55	30								2400
	55	55								4800
	60	30								2400
	55	55								4800
55	60	8	111	600		600	5400			
60	60						5400			
55	30						2400			
55	55						4800			
60	30						2400			
55	55						4800			
55	60	8		111	600		600	5400		
60	60							5400		
55	30							2400		
55	55							4800		
60	30							2400		
55	55							4800		

### お願い

- 出入隅は1台・2台用の設定となります。「3. 断面納まり図」を参照して施工してください。
- 折板は必ず2本以上の梁(タイトフレーム)に取付けてください。また梁からのはね出し寸法は標準納まり以下にしてください。
- 施工可能寸法表の寸法範囲内で施工してください。(図4-1、図4-2、表4-1参照)
- 敷地に合わせてL1、L3、L5、L6を決めてください。
- 柱本数・柱スパンなどは長さL1、幅L6の長方形とみなしてそのサイズ、強度に準じて施工してください。  
 (D522 (MAM-45)、D523 (MAM-46)「取付説明書 - 基本・横連棟-」、D524 (MAM-48)「取付説明書 - 縦連棟-」参照)

## 4. (つづき)

### 4-2 部材の加工

#### (1) 折板の加工

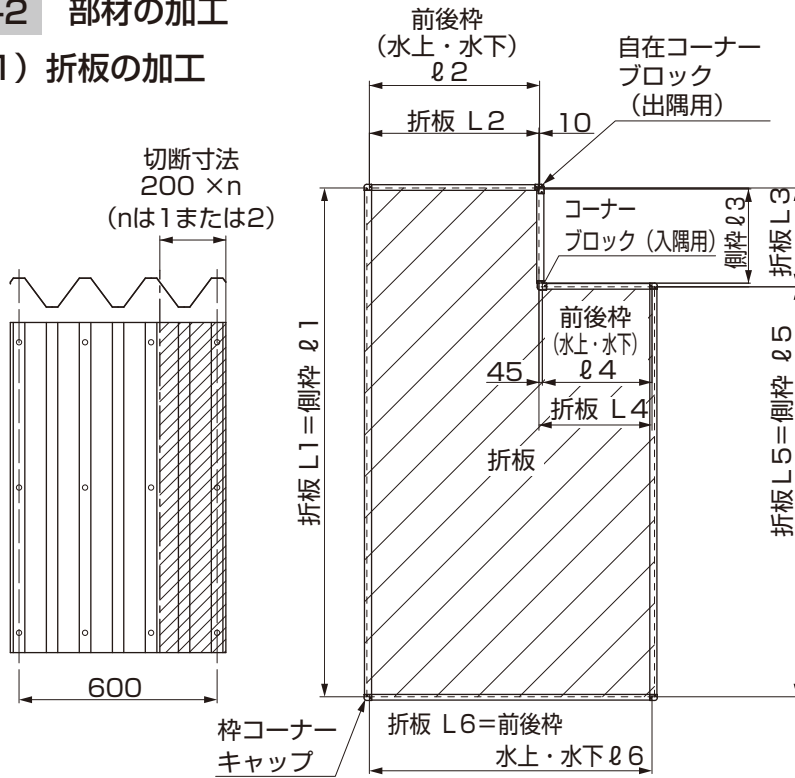


図4-3

図4-4

①折板の切断位置 (A部) が図4-3、図4-4 になるようにL4を決めて入隅部の折板を加工してください。

#### お願い

- 切断の際はフェルトペンまたは、テープなどで切断位置をしるし切断します。
- ケガキ線で折板にキズをつけないでください。サビの原因となります。
- 折板から切粉を取除いてください。サビの原因となります。
- 切断寸法は折板の1山分 (200mm) の倍数になります。

#### (2) タイトフレームの加工

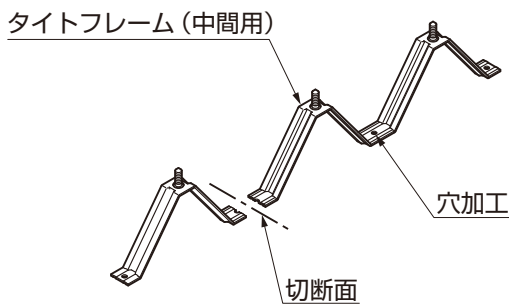


図4-5

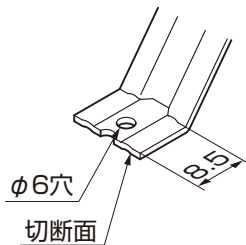


図4-6

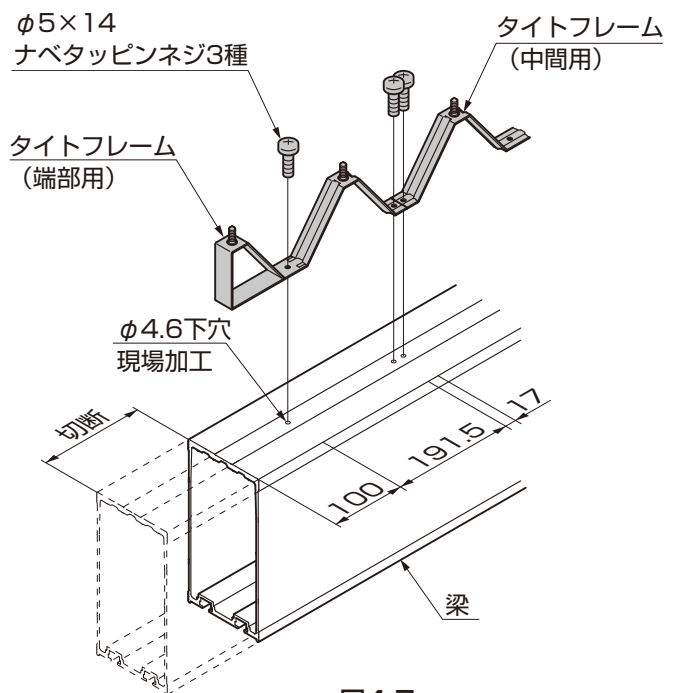


図4-7

#### お願い

●入隅部に梁が入る場合で切断寸法が600mm (タイトフレーム中間用1個分) の倍数でない場合、タイトフレームの切断加工が必要になります。

- ①タイトフレーム (中間用) を穴加工の真ん中で切断してください。(図4-5 参照)
- ②タイトフレーム (中間用) にφ6の穴加工をしてください。(図4-6 参照)
- ③梁に下穴をあけ直し、タイトフレームを「φ5×14 ナベタッピンネジ3種」で取付けてください。(図4-7 参照)
- ④タイトフレームの切断面にはタッチアップしてください。(図4-6 参照)



### (3) 枠部材の加工

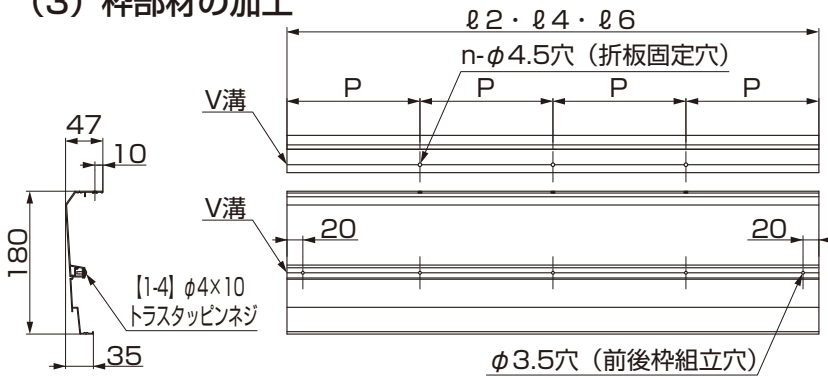


図 4-8 前後枠 (水上)

- ※ P：折板固定穴はコーナブロック直近の山と折板の重なり部の山の位置にあけてください。
- ※ 上下部材の端部は【1-4】で固定してください。(600mm以内)

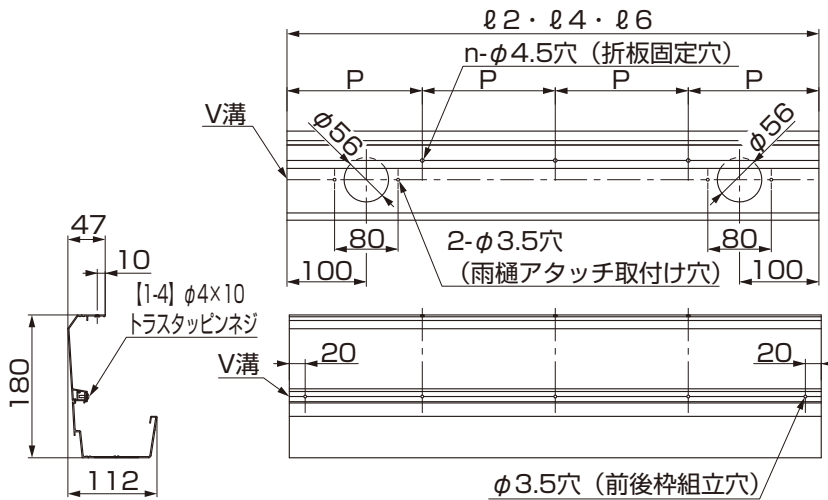


図 4-9 前後枠 (水下)

- ※ P：折板固定穴はコーナブロック直近の山と折板の重なり部の山の位置にあけてください。
- ※ 上下部材の端部は【1-4】で固定してください。(600mm以内)
- ※ 雨樋アタッチ取付け穴および水抜き穴は柱側のみの片側加工になります。

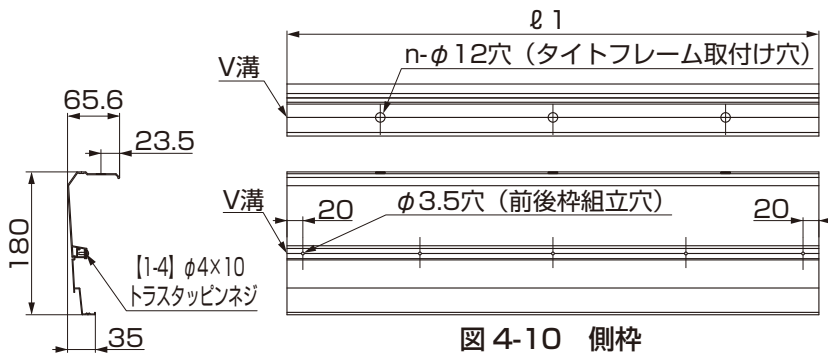


図 4-10 側枠

- ※ φ12の穴加工位置は本体基本取付け説明書参照してください。
- ※ 上下部材の端部は【1-4】で固定してください。

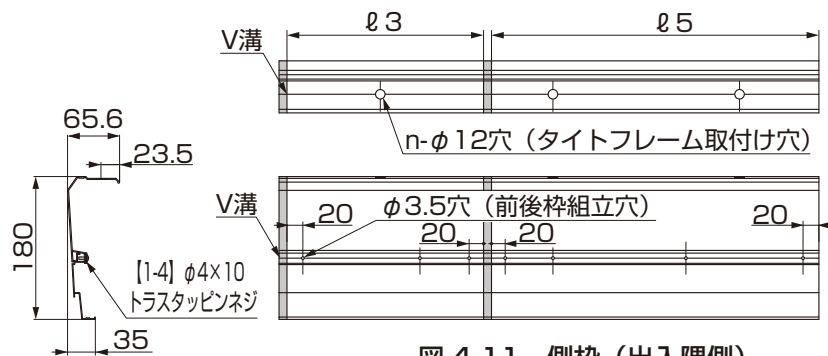


図 4-11 側枠 (出入隅側)

①前後枠、側枠を加工してください。

#### お願い

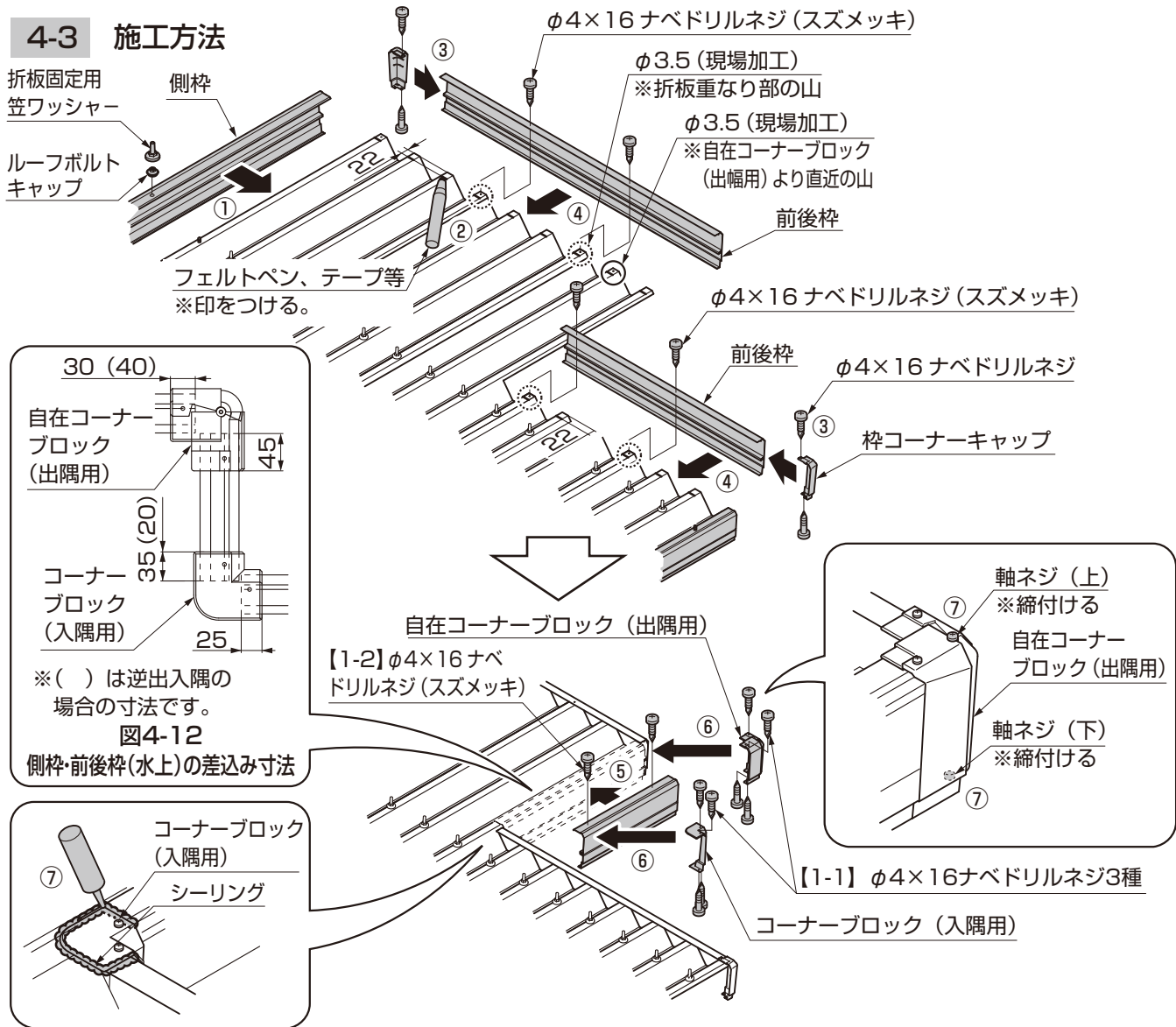
- 部材の切断長さは折板の寸法を基準にして求めています。(表4-2参照)

表4-2 部材切断寸法表

	側枠	前後枠
ℓ1	L1	—
ℓ2	—	L2-10
ℓ3	L3-40	—
ℓ4	—	L4-45
ℓ5	L5	—
ℓ6	—	L6

## 4. (つづき)

### 4-3 施工方法



#### お願い

- コーナーブロックの側枠、前後枠の差込み寸法は図 4-12 を参照してください。
- 水下的場合は前後枠 (水下) に雨樋端部キャップを取付けてください。

- ①側枠をタイトフレームに本体に同梱の「折板固定用笠ワッシャー」、「ルーフトルトキャップ」で折板に取付けてください。
- ②折板の端部から 22mm の位置にフェルトペンまたはテープなどで「印」をつけてください。

#### お願い

- サビの原因になるため、ケガキ線で折板にキズをつけないでください。

- ③本体の枠コーナーキャップを前後枠に本体に同梱の「φ4×16 ナベドリルネジ」で取付けてください。
- ④前後枠を折板の入隅直近の山および折板の重なり部に本体に同梱の「φ4×16 ナベドリルネジ (スズメッキ)」で取付けてください。
- ⑤入隅側に取付ける側枠を折板、タイトフレームに【1-2】で取付けてください。
- ⑥自在コーナーブロック (出隅用)、コーナーブロック (入隅用) を出入隅部の前後枠・側枠に【1-1】で取付けてください。
- ⑦自在コーナーブロック (出隅用) の軸ネジ (上・下) を締付けてください。
- ⑧コーナーブロック (入隅用) のまわりにシーリングをしてください。

#### お願い

- 指定の箇所に必ずシーリングをしてください。

# 5. 正面台形の場合の施工

## 5-1 施工制限

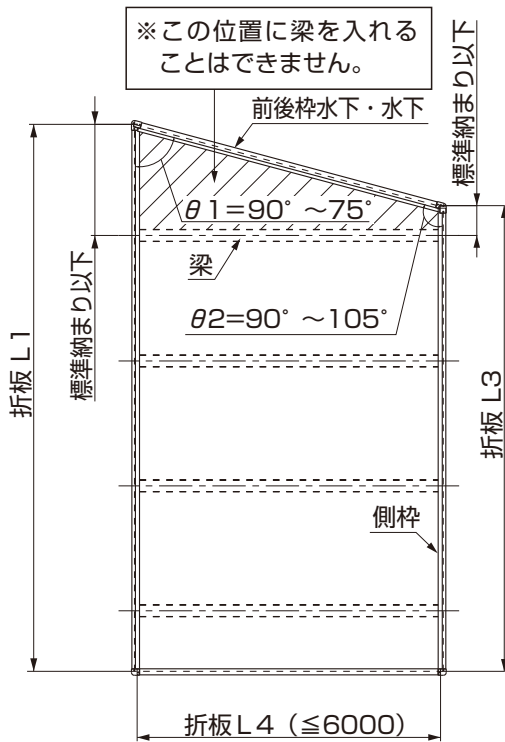


図5-1

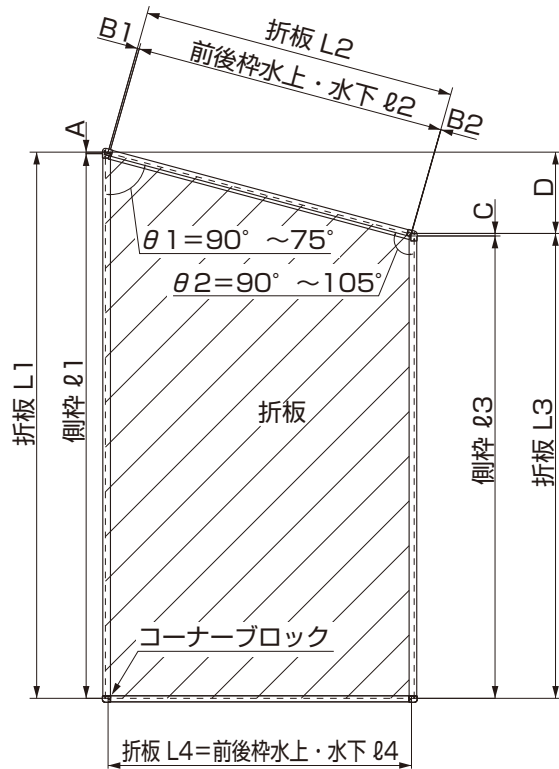


図5-2

表5-1 製作可能寸法表

タイプ	サイズ		柱本数	正面台形
	長さ	幅		D
				最大
900・1500	55	30	4	804
	60	30		804
	55	55		900
	60	55		1200
	55	60		900
	60	60		1200
3000	55	30	4	804
	60	30		804
	55	55		860
	60	55		1160
	55	60	860	
	60	60	1160	
	55	30	6	550
	60	30		650
	55	55		550
	60	55		650
55	60	550		
60	60	650		

タイプ	サイズ		柱本数	正面台形	
	長さ	幅		D	
				最大	
4500	55	30	4	804	
	55	55		860	
	55	30		550	
	60	30		650	
	55	55	6	510	
	60	55		610	
	55	60		510	
	60	60		610	
	55	55		8	450
	60	55			450
55	60	450			
60	60	450			
6000	55	30	6	550	
	55	55		510	
	55	30	8	450	
	60	30		450	
	55	55		410	
	60	55		410	
55	60	410			
60	60	410			

表5-2 D寸法角度換算表

D	幅サイズ		
	30	55	60
~100	88°	89°	89°
~200	86°	88°	88°
~300	84°	87°	87°
~400	82°	86°	86°
~500	81°	85°	85°
~600	79°	84°	84°
~700	77°	83°	83°
~800	75°	82°	82°
~900	-	81°	81°
~1000	-	80°	81°
~1100	-	78°	80°
~1200	-	77°	79°

〔D寸法算出計算式〕

$$D = \text{枚数} \times 600 \times \tan(90 - \theta 1)$$

表5-3 振れ角θ1寸法表

	幅30	幅55	幅60
4本柱	75°~90°	77°~90°	79°~90°
6・8本柱	81°~90°	85°~90°	86°~90°

※振れ角θ1は上記の表の範囲で製作してください。

## 5. (つづき)

### 5-1 つづき

#### ⚠ 注意

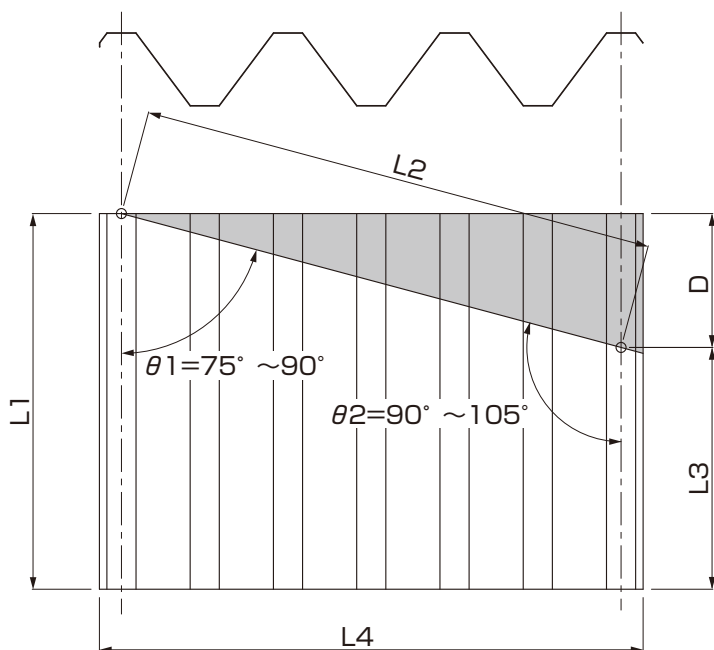
- 折板は必ず2本以上の梁（タイトフレーム）に取付けてください。また梁からの持出し寸法は標準納まり以下にしてください。

#### お願い

- 正面台形は1台・2台用の設定となります。「3.断面納まり図」を参照して施工してください。
- 自在角度の範囲は75°～105°までとなります。
- 施作可能寸法表の寸法範囲内で施工してください。（図5-1、図5-2、表5-1、表5-2、表5-3参照）
- 敷地に合わせてL1、L3、L4を決めてください。
- 柱本数・柱スパンなどは長さL1、幅L4の長方形とみなしてそのサイズ、強度に準じて作製してください。（「D522（MAM-45）折板カーポート 基本・横連棟（梁135・200・240・280仕様）取付説明書」参照）

### 5-2 部材の加工

#### (1) 折板の加工



#### 【L2寸法算出計算式】

$$L2 = \text{枚数} \times 600 \div \cos(90^\circ - \theta 1)$$

図5-3 折板切断部詳細

- ①折板は図5-3を参照の上、表5-2で求めた角度からD値を求めて切断してください。

#### お願い

- 切断の際はフェルトペンまたは、テープなどで切断位置をしるし切断します。
- ケガキ線で折板にキズをつけないでください。サビの原因となります。
- 折板から切粉を取除いてください。サビの原因となります。

## (2) 枠部材の加工

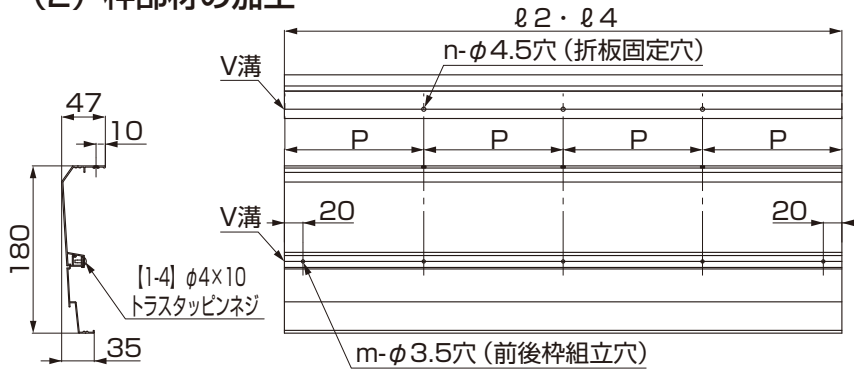


図5-4 前後枠 (水上)

※P：折板固定穴はコーナブロック直近の山と折板の重なり部の山の位置にあけてください。

※上下部材は組立てが必要です。加工後【1-4】で組立ててください。(600mm以内)

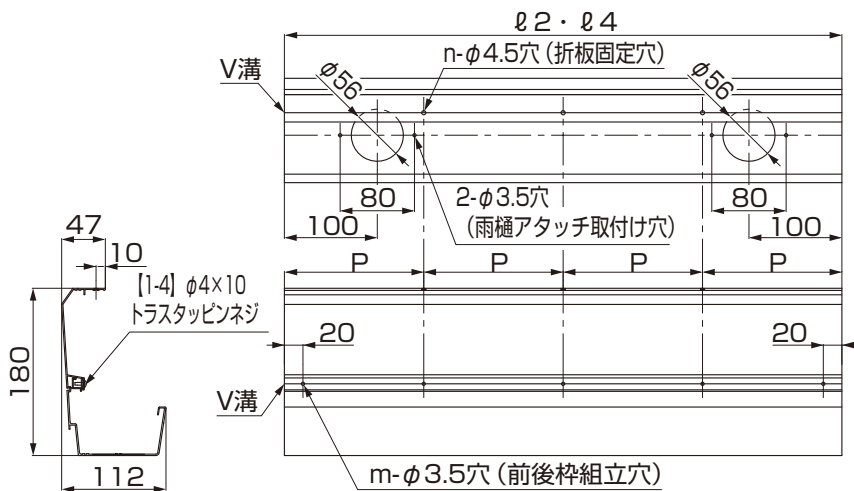
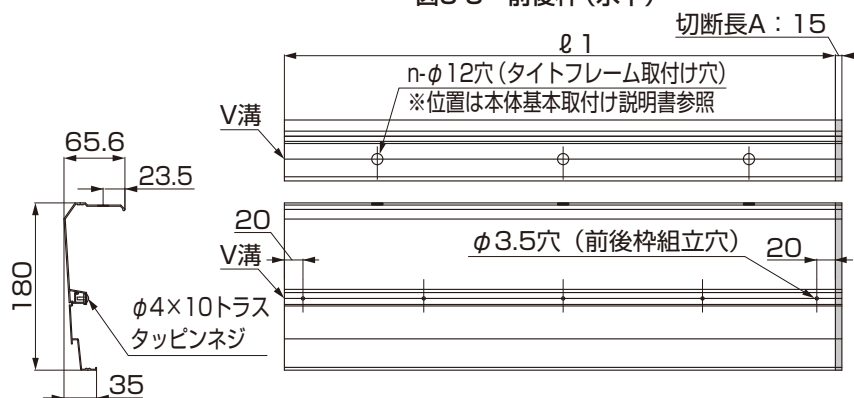


図5-5 前後枠 (水下)

※P：折板固定穴はコーナブロック直近の山と折板の重なり部の山の位置にあけてください。

※雨どいアタッチ取付け穴および水抜き穴は水下側のみの片側加工になります。

※上下部材は組立てが必要です。加工後【1-4】で組立ててください。(600mm以内)



※上下部材の端部は20mmの位置にトラスタッピンねじで固定してください。(切断破材のネジを使用)

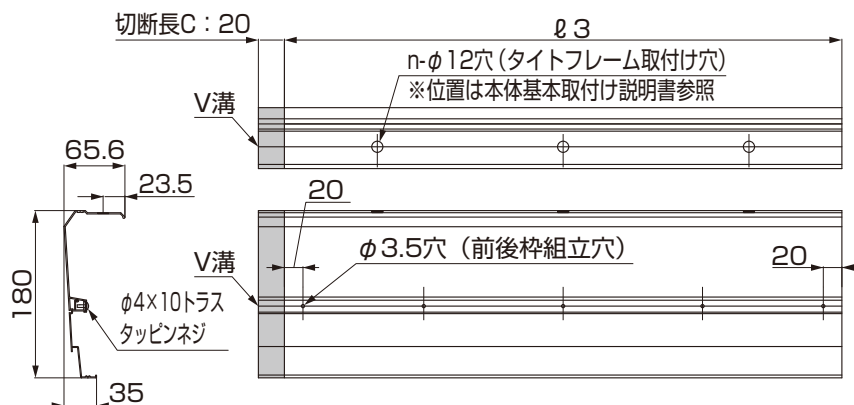


図5-6 側枠

①前後枠、側枠を加工してください。

表5-4 部材切断寸法表

	側枠	前後枠
φ1	L1-A	-
φ2	-	L2-(B1+B2)
φ3	L3-C	-
φ4	-	L4

※前後枠・側枠の切断長は折板の寸法を基準にして求めています。

A : 15  
B1+B2 : 41  
C : 20

## 5. (つづき)

### 5-3 施工方法

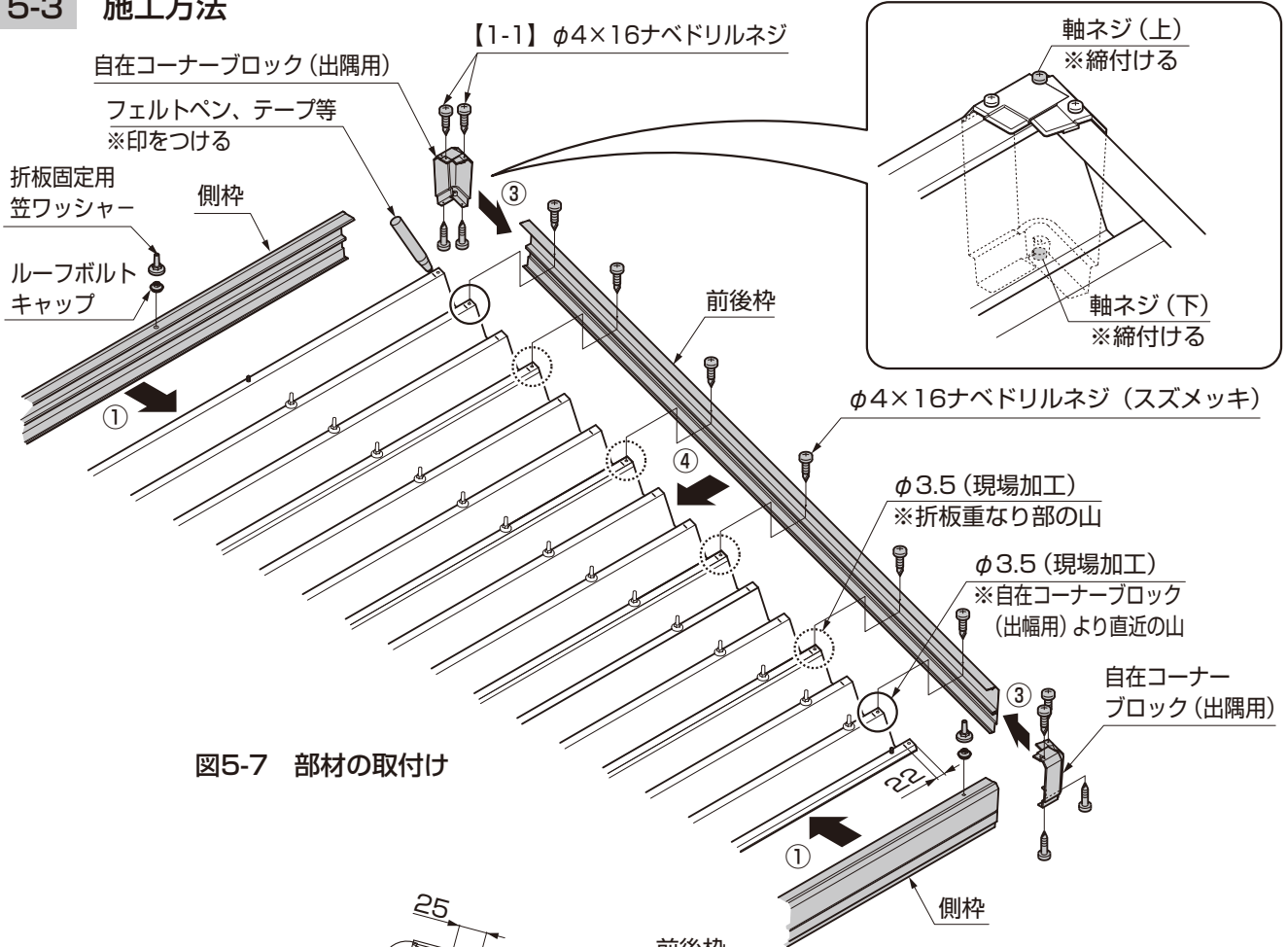


図5-7 部材の取付け

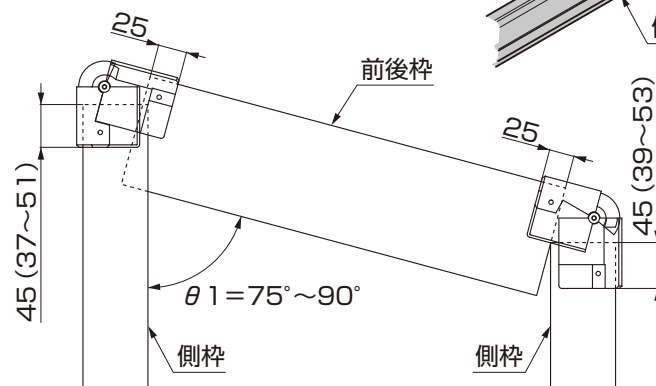


図5-8 前後枠・側枠の差込み寸法

#### お願い

- コーナーブロックの側枠、前後枠の差込み寸法は図5-8を参照してください。
- 水下的場合は前後枠(水下)に雨樋端部キャップを取付けてください。

- ①側枠をタイトフレームに本体に同梱の「折板固定用笠ワッシャー」、「ルーフボルトキャップ」で折板に取付けてください。
- ②折板の端部から22mmの位置にフェルトペンまたはテープなどで「印」をつけてください。

#### お願い

- サビの原因になるため、ケガキ線で折板にキズをつけないでください。

- ③自在コーナーブロック(出隅用)を前後枠に【1-1】で取付けてください。
- ④前後枠を折板の重なり部および山に本体に同梱の「φ4×16ナベドリルネジ(スズメッキ)」で、自在コーナーブロック(出隅用)を側枠に【1-1】で取付けてください。
- ⑤自在コーナーブロック(出隅用)の軸ネジ(上・下)を締め付けてください。

# 6. 隅切りの場合の施工

## 6-1 施工制限

※ ( ) 内寸法は梁240Wの場合の寸法です。  
 ※ ( ( ) ) 内寸法は梁280の場合の寸法です。  
 水下側の場合、※部寸法は200(240)((215))

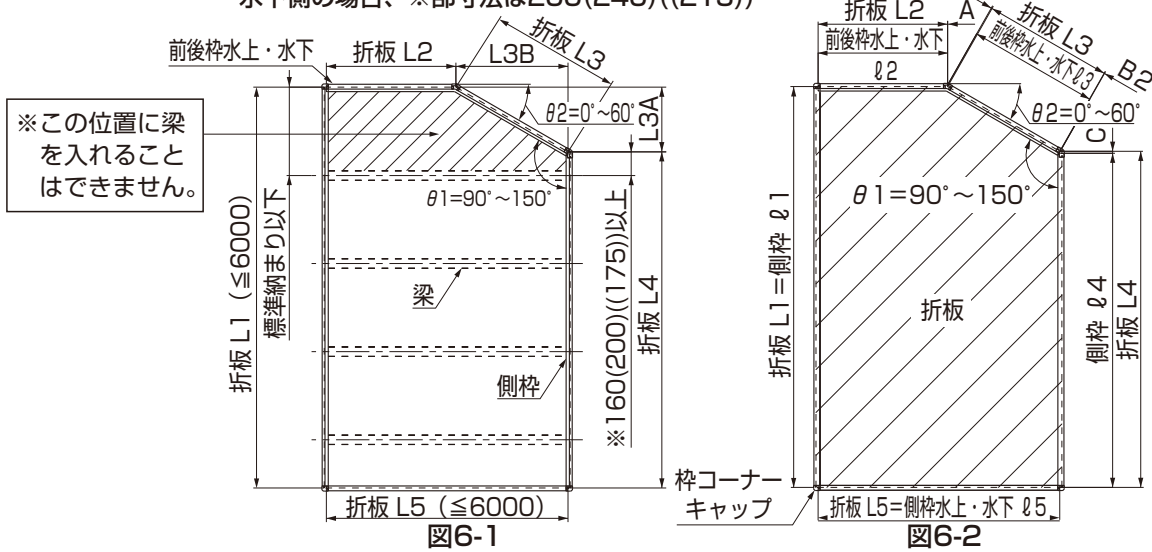


表6-1 施工可能寸法表

タイプ	サイズ		柱本数	隅切り			
				L3A		L3B	
	長さ	幅		最小	最大	最小	最大
900 1500	55	30	4	0	889	111	2878
				0	1189	111	2878
	60	30		0	889	111	5378
				0	1189	111	5378
	55	60		0	889	111	5878
				0	1189	111	5878
3000	55	30	4	0	889	111	2878
				0	1189	111	2878
	60	30		0	874	111	5378
				0	1174	111	5378
	55	55		0	874	111	5878
				0	1174	111	5878
	6	55	30	0	538	111	2878
				0	638	111	2878
		60	30	0	538	111	5378
				0	638	111	5378
		55	55	0	538	111	5878
				0	638	111	5878
4500	55	30	4	0	889	111	2878
				0	874	111	5378
	60	30		0	538	111	2878
				0	638	111	2878
	55	55		0	523	111	5378
				0	623	111	5378
	6	55	60	0	523	111	5878
				0	623	111	5878
		60	60	0	438	111	5378
				0	438	111	5378
		55	55	0	438	111	5878
				0	438	111	5878
6000	55	30	6	0	523	111	2878
				0	498	111	5378
	60	30		0	438	111	2878
				0	438	111	2878
	55	55		0	398	111	5378
				0	398	111	5378
	60	55	0	398	111	5878	
			0	398	111	5878	
	55	60	8	0	438	111	5878
				0	438	111	5878

表6-2 L3A・L3B寸法角度換算表 (θ1)

L3A	L3B	L3B									
		~600	~1200	~1800	~2400	~3000	~3600	~4200	~4800	~5400	~6000
		50	95°	92°	92°	91°	91°	91°	91°	91°	91°
~100	99°	95°	93°	92°	92°	92°	91°	91°	91°	91°	
~150	104°	97°	95°	94°	93°	92°	92°	92°	92°	91°	
~200	108°	99°	96°	95°	94°	93°	93°	92°	92°	92°	
~250	113°	102°	98°	96°	95°	94°	93°	93°	93°	92°	
~300	117°	104°	99°	97°	96°	95°	94°	94°	93°	93°	
~350	120°	106°	101°	98°	97°	96°	95°	94°	94°	93°	
~400	124°	108°	103°	99°	98°	96°	95°	95°	94°	94°	
~450	127°	111°	104°	101°	99°	97°	96°	95°	95°	94°	
~500	130°	113°	106°	102°	99°	98°	97°	96°	95°	95°	
~550	133°	115°	107°	103°	100°	99°	97°	97°	96°	95°	
~600	135°	117°	108°	104°	101°	99°	98°	97°	96°	96°	
~650	137°	118°	110°	105°	102°	100°	99°	98°	97°	96°	
~700	139°	120°	111°	106°	103°	101°	99°	98°	97°	97°	
~750	141°	122°	113°	107°	104°	102°	100°	99°	98°	97°	
~800	143°	124°	114°	108°	105°	103°	101°	99°	98°	98°	
~850	145°	125°	115°	110°	106°	103°	101°	100°	99°	98°	
~900	146°	127°	117°	111°	107°	104°	102°	101°	99°	99°	
~950	148°	128°	118°	112°	108°	105°	103°	101°	100°	99°	
~1000	149°	130°	119°	113°	108°	106°	103°	102°	100°	99°	
~1050	150°	131°	120°	114°	109°	106°	104°	102°	101°	100°	
~1100	-	133°	121°	115°	110°	107°	105°	103°	102°	100°	
~1150	-	134°	123°	116°	111°	108°	105°	103°	102°	101°	
~1200	-	135°	124°	117°	112°	108°	106°	104°	103°	101°	
~1250	-	136°	125°	118°	113°	109°	107°	105°	103°	102°	
~1300	-	137°	126°	118°	113°	110°	107°	105°	104°	102°	

※表中のL3A最大は水上側の寸法です。水下側は-40して下さい。

## 6. (つづき)

### 6-1 つづき

#### ⚠ 注意

●折板は必ず2本以上の梁(タイトフレーム)に取付けてください。また梁からのもち出し寸法は標準納まり以下にしてください。

#### お願い

- 出入隅は1台・2台用の設定となります。「3. 断面納まり図」を参照して施工してください。
- 自在角度の範囲は0°~60°までです。
- 施工可能寸法表の寸法範囲内で施工してください。(図6-1、図6-2、表6-1、表6-2参照)
- 敷地に合わせてL1、L3A、L3B、L5を決めてください。
- L3の寸法は切断した折板から実測してください。
- 柱本数・柱スパンなどは長さL1、幅L5の長方形とみなしてそのサイズ、強度に準じて施工してください。(D522 (MAM-45)、D523 (MAM-46)「取付説明書 -基本・横連棟-」、D524 (MAM-48)「取付説明書 -縦連棟-」参照)
- 施工する隅切りの角度をL3A、L3Bの寸法角度換算表から算出してください。

### 6-2 部材の加工

#### (1) 部材切断寸法

表6-3 部材切断寸法表

	側枠	前後枠
ℓ1	L1	-
ℓ2	-	L2+A
ℓ3	-	L3+B1-B2
ℓ4	L4-C	-
ℓ5	-	L5

※側枠・前後枠の切断長は折板の寸法を基準にして求めています。

①上表を確認してください。

表6-4 切断寸法A・B1・B2・Cの代表的な数値

θ1	θ2	A	B1	B2	C
90°~	0°~	0	0	11	23
95°~	5°~	1	1	11	24
100°~	10°~	2	2	11	26
105°~	15°~	3	3	11	28
110°~	20°~	4	4	10	29
115°~	25°~	6	6	10	31
120°~	30°~	7	7	9	34
125°~	35°~	8	8	8	36
130°~	40°~	9	9	6	39
135°~	45°~	10	10	5	42
140°~	50°~	12	12	3	45
145°~	55°~	13	13	0	50
150°	60°	14	14	-4	55

#### (2) 折板の加工

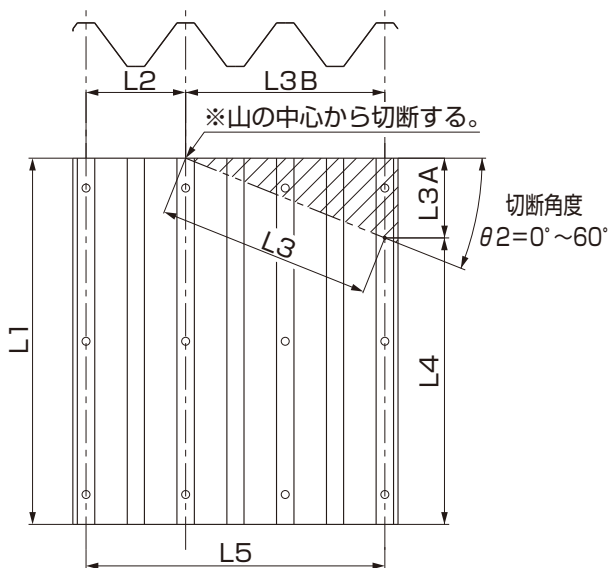


図6-3

①折板は図6-3を参照の上、山の中心から角度を設定して切断します。

#### お願い

- 切断の際はフェルトペンまたは、テープなどで切断位置をしるし切断します。
- ケガキ線で折板にキズをつけないでください。サビの原因となります。
- 折板から切粉を取除いてください。サビの原因となります。



## 6. (つづき)

### 6-2 つづき

#### (3) 枠部材の加工

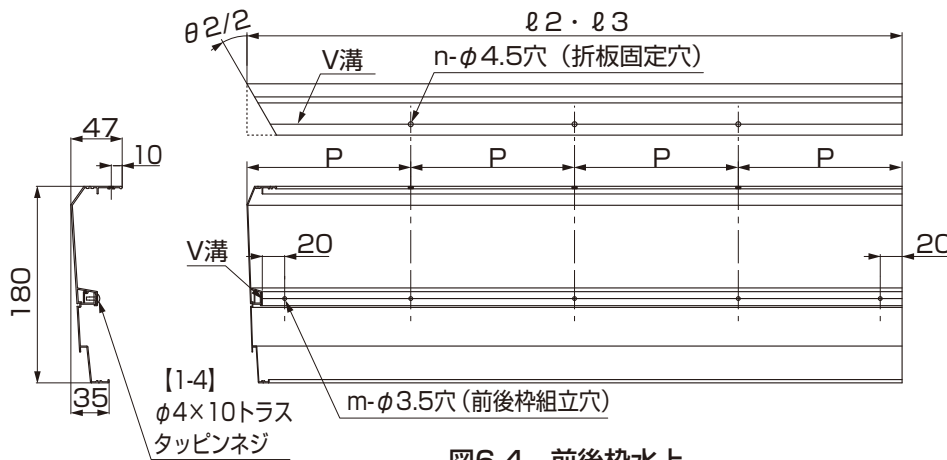


図6-4 前後枠水上

- ※ ℓ2・ℓ3は角度切断が対称加工になります。
- ※ P：折板固定穴はコーナブロック直近の山と折板の重なり部の山の位置にあけてください。
- ※ ℓ3の上下部材は組立てが必要です。加工後【1-4】で組立ててください。(600mm以内)
- ※ ℓ2の上下部材の端部は【1-4】で固定してください。

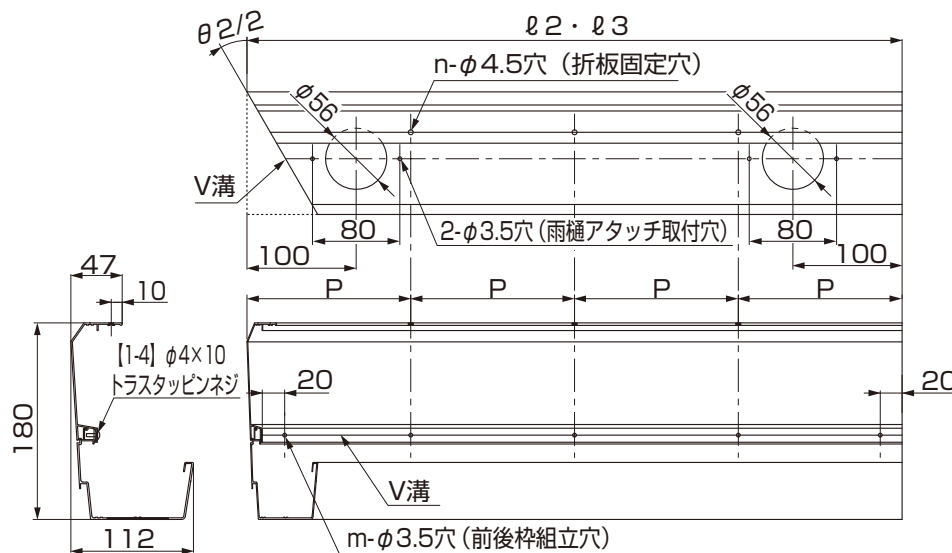


図6-5 前後枠水下

- ※ P：折板固定穴はコーナブロック直近の山と折板の重なり部の山の位置にあけてください。
- ※ 雨樋アタッチ取付穴および水抜き穴は片側だけの加工でℓ2の場合は側枠側、ℓ3の場合は角度切断側のみになります。
- ※ ℓ3の上下部材は組立てが必要です。加工後【1-4】で組立ててください。(600mm以内)
- ※ ℓ2の上下部材の端部は【1-4】で固定してください。
- ※ 隅切り部の丸樋は、必要長さを別途手配してください。

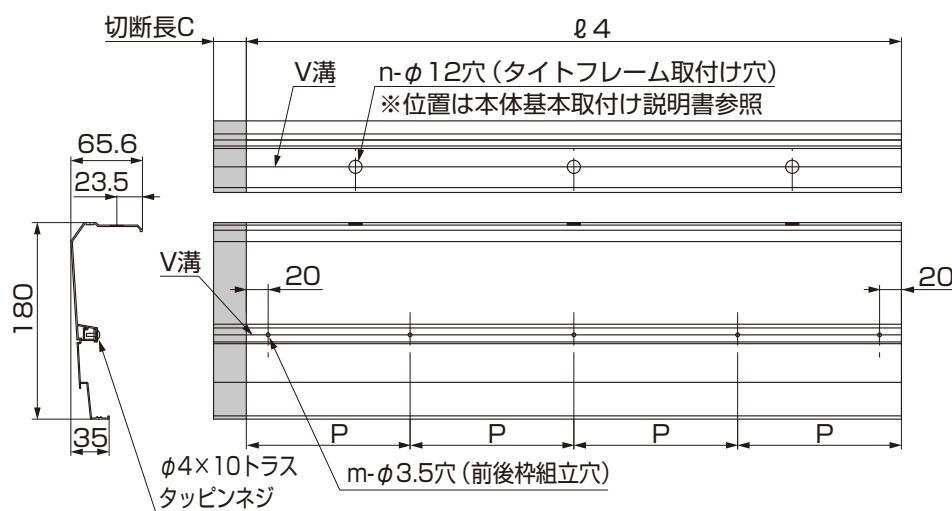


図6-6 側枠

- ※ 上下部材の端部は20mmの位置にトラス タッピンねじで固定してください。(切断破材のネジを使用)

①前後枠、側枠を加工してください。

## 6. (つづき)

### 6-3 施工方法

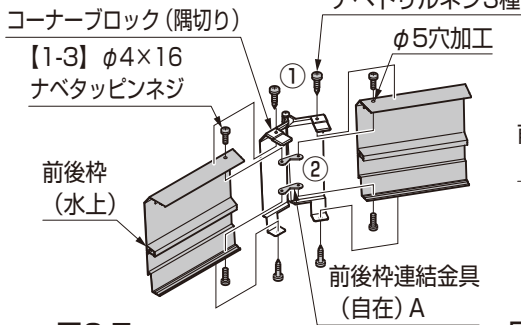


図6-7  
前後枿 (水上)

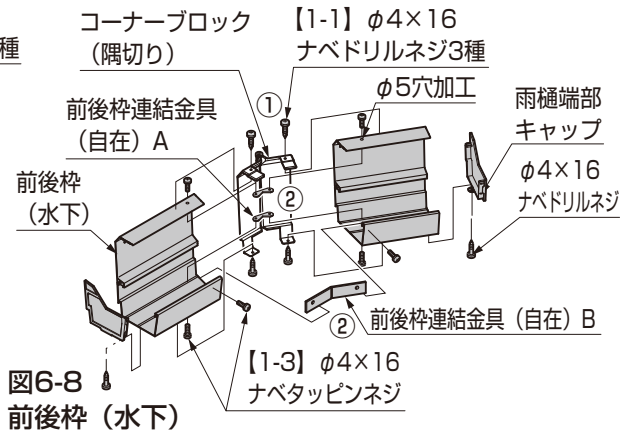


図6-8  
前後枿 (水下)

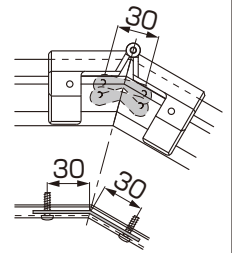


図6-9  
前後枿連結金具取付位置

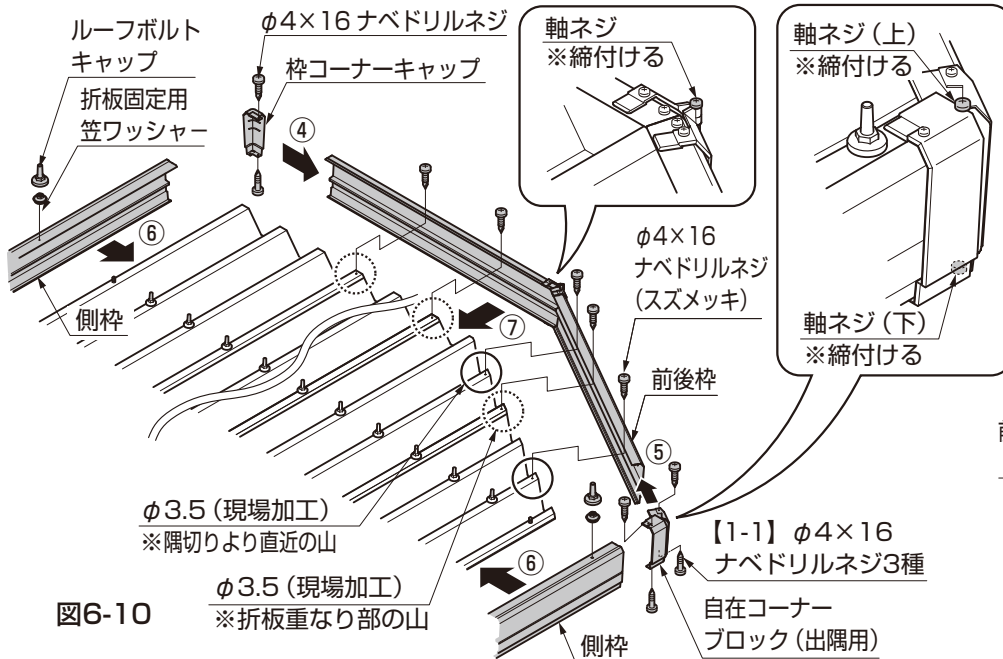
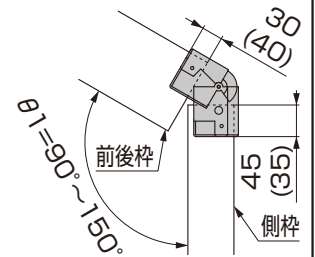


図6-10



※ ( ) は逆隅切りの場合の寸法です。

図6-11  
前後枿・側枿の差込み寸法

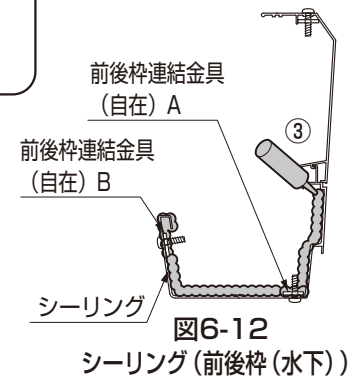


図6-12

#### お願い

- コーナーブロックへの前後枿 (水上) (水下) の差込みは、留め切りで納まるようにしてください。
- 水下の場合は前後枿 (水下) に雨樋端部キャップを取付けてください。

- ① コーナーブロック (偶切り) を前後枿に【1-1】で取付けてください。(図6-7参照)
- ② 前後枿連結金具 (自在) A を前後枿に当てがい、前後枿のV溝部にφ5の下穴をあけ【1-4】で固定してください。(図6-7参照)

#### お願い

- 前後枿 (水下) を連結する場合は、前後枿連結金具 (自在) B も取付け角度に合わせ固定してください。(図6-8参照)
- 前後枿連結金具 (自在) A、B の取付け位置は図6-9を参照してください。

- ③ 前後枿 (水下) の樋の接続部および前後枿連結金具の周りにシーリングをしてください。(図6-12参照)

#### お願い

- 前後枿 (水下) の場合は、前後枿の継ぎ目にもシーリングをしてください。(図6-12参照)
- 指定の箇所には必ずシーリングをしてください。

- ④ 本体の枿コーナーキャップを前後枿に本体に同梱の「φ4×16ナベドリルネジ」で取付けてください。(図6-10参照)
- ⑤ 自在コーナーブロック (出隅用) を前後枿に【1-1】で取付けてください。(図6-10参照)
- ⑥ 側枿をタイトフレームに「折板固定用笠ワッシャー」、「ルーフボルトキャップ」で折板に取付けてください。(図6-10参照)
- ⑦ 前後枿を隅切り直近の山および折板の重なり部に本体同梱の「φ4×16ナベドリルネジ (スズメッキ)」で、取付けてください。(図6-10参照)
- ⑧ 自在コーナーブロック (出隅用) とコーナーブロック (偶切り) の軸ネジ (上・下) を締め付けてください。(図6-10参照)



