



# LIXIL 縦すべり出し窓 オペレータータイプ 小開口アーム 取付け説明書

●この説明書は、必ず取付けされる方にお渡しください。

## ■取付けされる方へのお願い

●本説明書で使われているマークには、以下のような意味があります。

**▲ 警告** …取付けを誤った場合、使用者などが死亡または重傷を負う危険が想定されます。冒頭にまとめて記載していますので必ずお読みください。

**▲ 注意** …取付けを誤った場合、使用者などが中程度の傷害・軽傷を負う危険または物的損害の発生が想定されます。冒頭にまとめて記載していますので必ずお読みください。

### ▲ 警告

●ステー取付けねじは $2.5 \pm 0.5 \text{ N} \cdot \text{m}$  { $25 \pm 5 \text{ kgf} \cdot \text{cm}$ }のトルクで止めた後、ゆるみ・ガタツキのないことを確認してください。障子が落下するおそれがあります。

### ▲ 注意

●アーム取付けねじ・アーム受け取付けねじ・ブラケット取付けねじは、 $2.0 \pm 0.2 \text{ N} \cdot \text{m}$  { $20 \pm 2 \text{ kgf} \cdot \text{cm}$ }のトルクで止めてください。部品の脱落、開閉不良、作動不良の原因になり、思わぬケガをするおそれがあります。

●枠が躯体に取付いている場合は、本製品を取付ける際、障子を取外すことになります。障子は最大25kgとなりますので、重量に見合った人数で作業してください。思わぬケガをするおそれがあります。

## ■取付け上のお願い

- 取外した障子固定用のねじは再度使用しますので紛失しないようにしてください。
- 取付け後、必ず小開口状態、全開状態になることを開閉を繰り返し確認してください。
- 取付けねじの締付けは手回しドライバーを使用し、電動工具を使用しないでください。
- 必ず指定の取付けねじと取付け金具を使用してください。
- 電動ドリル使用時は、必要のない所まで貫通しないようにご注意ください。
- ドリルにて、ねじの下穴加工をする際は、縦枠、パッキンにキズを付けないよう注意してください。

## ■使用工具一覧

ドライバー(+)	電動ドリル	仮止め用テープ
ドリル		
	枠側の取付けで使用 ・連動バータイプ：φ5ドリル ・連動バー無：φ8ドリル	

## ■部品・ねじ一覧表

記号	①	②	③	④	⑤	⑥	⑦	⑧
姿図								
商品コード	Z-01 L/R BWLL	1	1	1	2	2	2	2

記号	連動バータイプの場合			連動バーなしの場合	
	⑨	⑩	⑪	⑫	⑬
姿図					
商品コード	Z-01 L/R BWLL	1	2	2	2

## ■取付け順序

### 1 障子の取外し

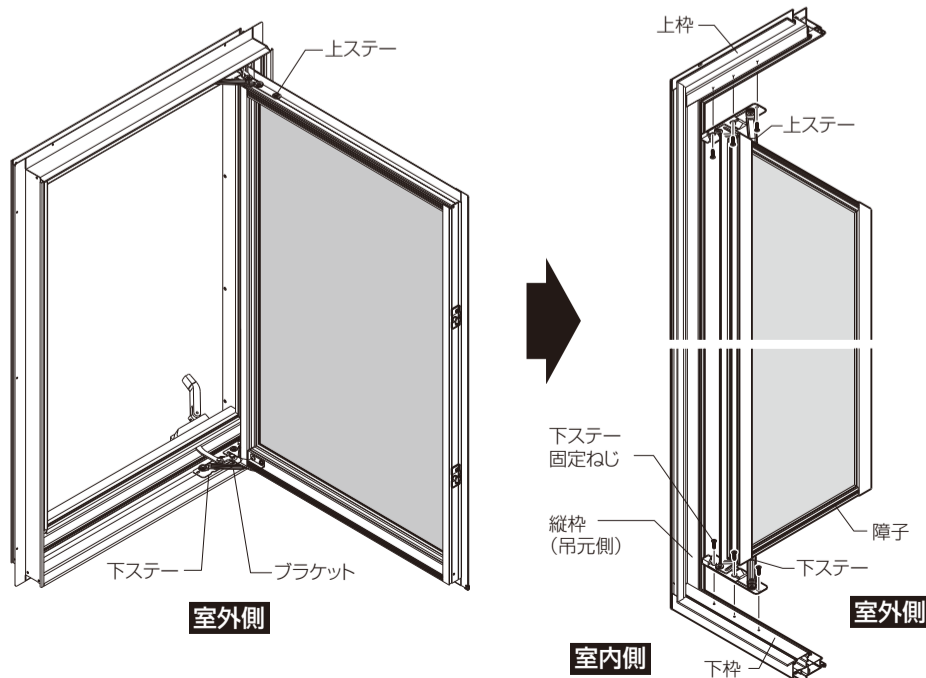
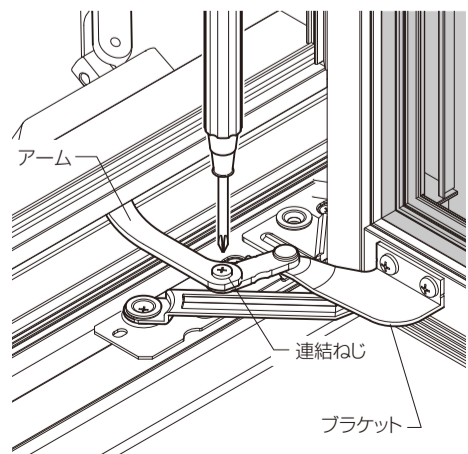
#### ▲ 注意

●枠が躯体に取付いている場合は、本製品を取付ける際、障子を取外すことになります。障子は最大25kgとなりますので、重量に見合った人数で作業してください。思わぬケガをするおそれがあります。

※障子吊込み前の取付けの場合は、この作業は不要です。

●障子を開き、アームと障子側ブラケットの連結ねじおよびステー固定ねじを外し、障子を枠から取外します。

**お願い**  
※取外した障子固定用の“ねじ”は再度使用しますので、紛失しないようにしてください。



### 2 連動バーの確認

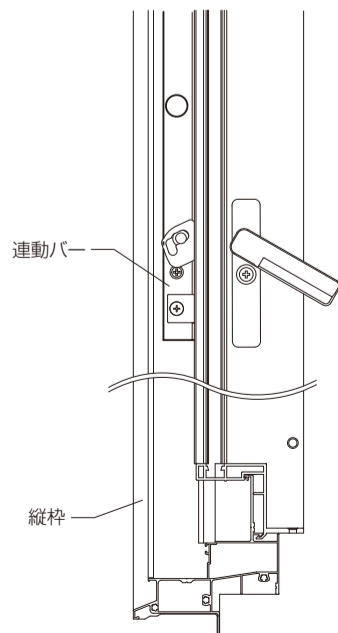
サッシ縦枠に連動バーが付いているか確認してください。

#### ■連動バーが付いている場合

⇒手順③に進んでください

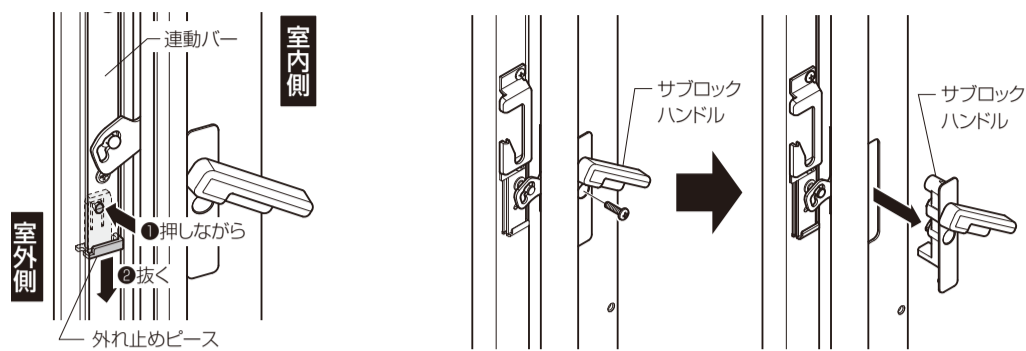
#### ■連動バーが付いていない場合

⇒手順⑦に進んでください

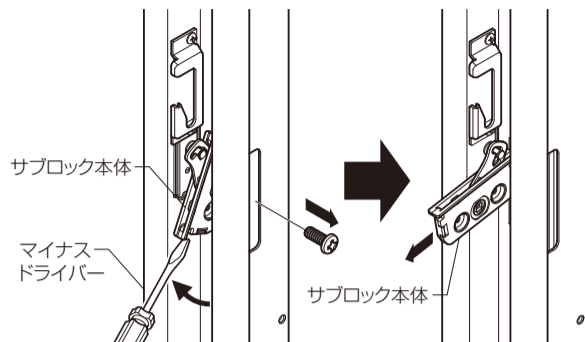


### 3 連動バーの取り外し【連動バーが付いている場合】

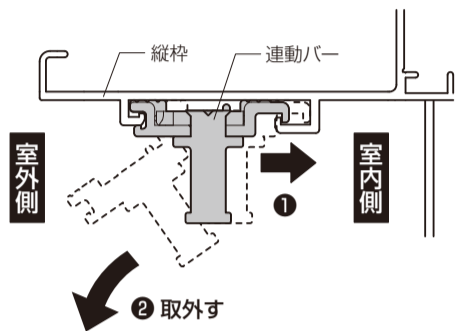
- ①連動バー上下2個所の外れ止めピースを取外します。 ②サブロックハンドルのねじを緩め、サブロックハンドルを外します。



- ③サブロック本体のねじを外し、図のようにサブロック本体のつば下にマイナスドライバーを差し込み、回転させながらサブロック本体を外します。  
※サブロック本体の取付けねじを枠内に落とすと取り出せなくなります。ねじを取り出す際には、ねじをゆるめた後に養生テープ等をねじ頭に張り付けると容易に取り出すことができます。



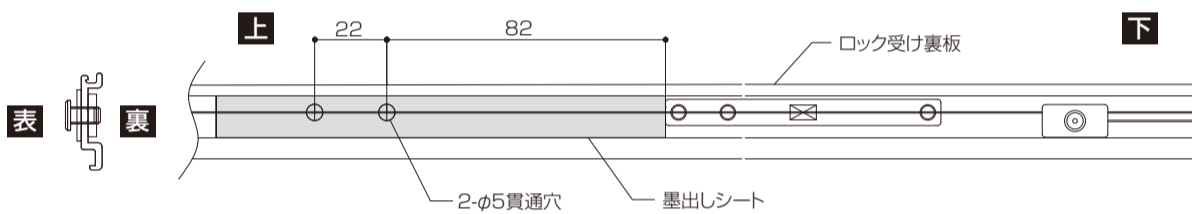
- ④連動バーを室内側に寄せてから傾けて縦枠から取外します。



お願い  
※取外した外れ止めピース、各取付けねじは再度使用しますので紛失しないようにしてください。

### 4 連動バーの加工【連動バーが付いている場合】

- ①本取付け説明書の最後に「連動バー用 墨出しシート」があります。型紙を切り取り、連動バーの裏面に型紙を合わせてφ5mmより径の小さいドリルまたはパンチ等で位置出しをしてからφ5mmで穴をあけてください。  
※右図はR勝手を示します。  
※加工穴にバリがあるとアーム受けが取付けられませんので、バリをヤスリなどできれいに処理してください。

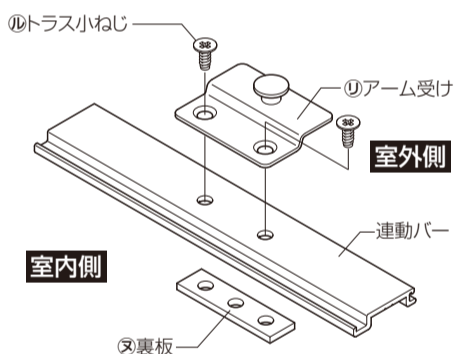


※2本のV溝の内、室外側のV溝を使用してください。

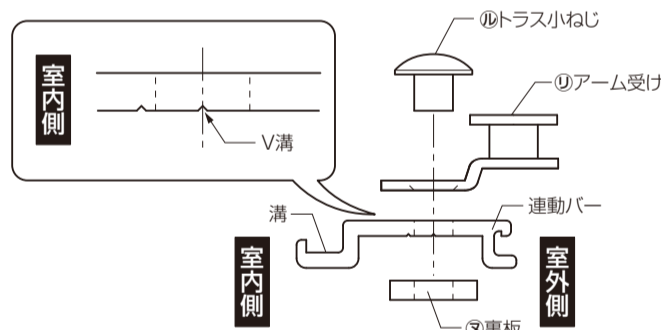
お願い  
※連動バーにアーム受け取付け用の穴加工をする際は、キズを付けたり、変形させたりしないよう注意してください。

### 5 アーム受けの取付け【連動バーが付いている場合】

- ①アーム受けを連動バーに  
⑩トラス小ねじで取付けてください。



お願い  
※アーム受けには取付け向きがあります。正しい向きに取付けてください。開閉不良、作動不良の原因になります。



#### ▲ 注意

- アーム受け取付けねじは $2.0 \pm 0.2 \text{ N} \cdot \text{m}$  { $20 \pm 2 \text{ kgf} \cdot \text{cm}$ }のトルクで止めてください。部品の脱落、開閉不良、作動不良の原因になり、思わぬケガをするおそれがあります。

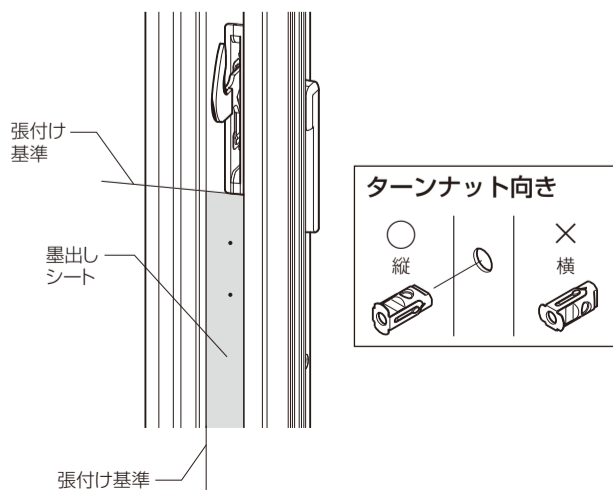
### 6 連動バーの取付け【連動バーが付いている場合】

- ①縦枠に連動バーを「3 連動バーの取り外し【連動バーが付いている場合】」と逆の手順で取付けます。

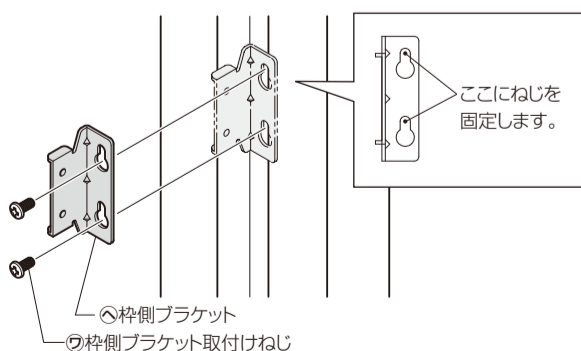
お願い  
連動バー・サブロック取付け後、サブロックが正常に作動することを確認してください。

### 7 アーム受けの取付け【連動バーが付いていない場合】

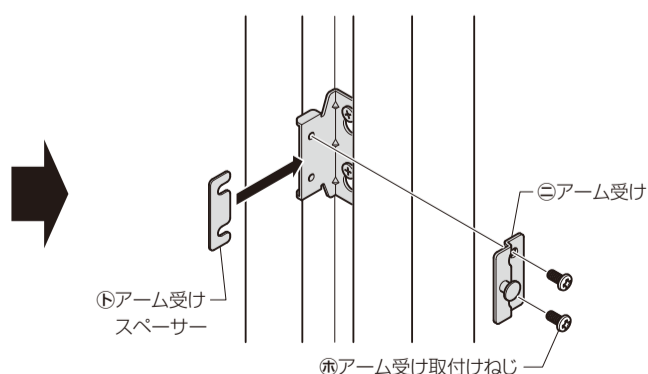
- ①サブロック本体ケースの下端に「連動バー無し仕様用 墨出しシート」を当ててφ8mmより径の小さいドリルまたはパンチ等で位置出しをしてからφ8mmで穴をあけ、ターンナットを差し込みます。



- ②㊦枠側ブラケットを㊦枠側ブラケット取付けねじで固定します。



- ③㊧アーム受けスペーサー、㊧アーム受けの順で重ね、  
㊦アーム受け取付けねじで取付けてください。



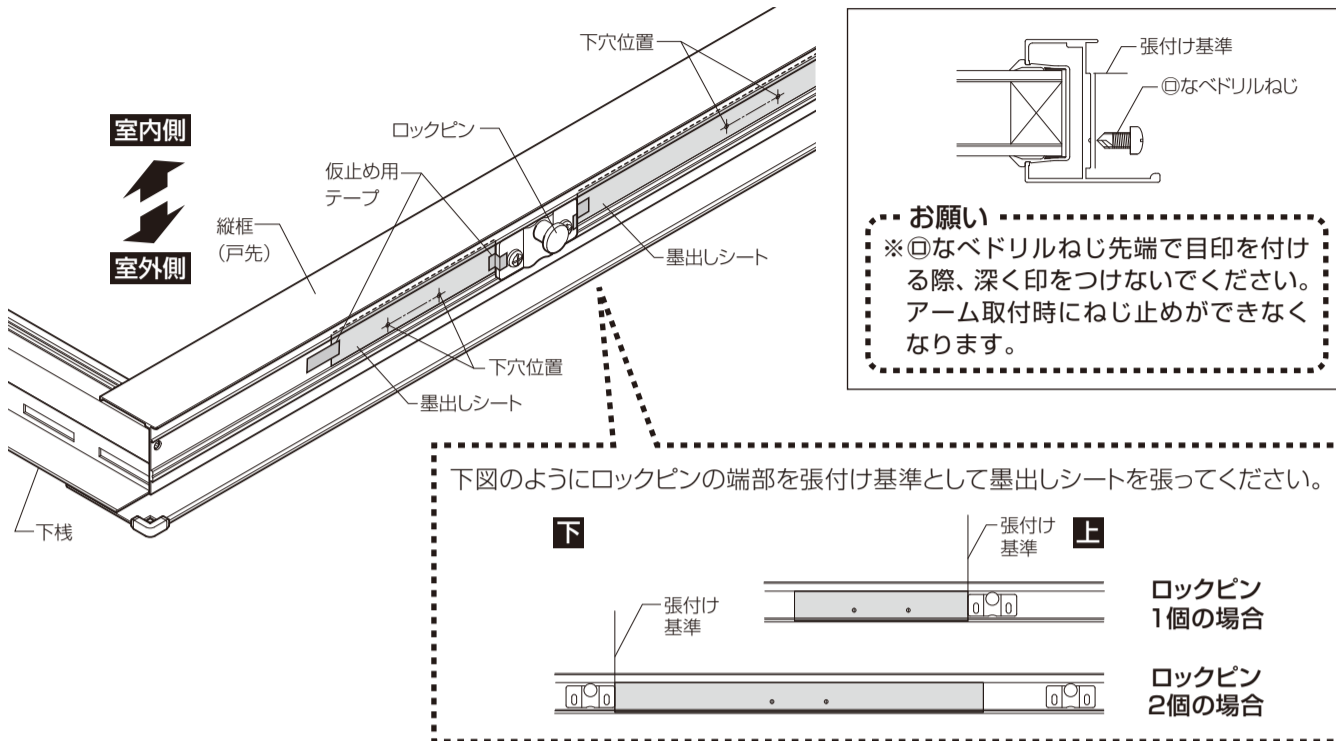
#### ▲ 注意

- アーム取付けねじ・アーム受け取付けねじ・ブラケット取付けねじは、 $2.0 \pm 0.2 \text{ N} \cdot \text{m}$  ( $20 \pm 2 \text{ kgf} \cdot \text{cm}$ )のトルクで止めてください。部品の脱落、開閉不良、作動不良の原因になり、思わぬケガをするおそれがあります。

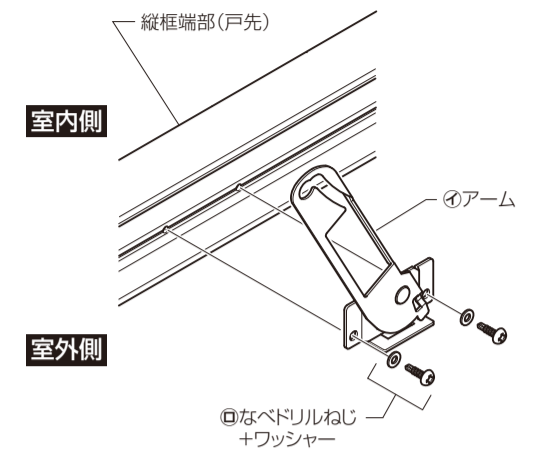
## 8 アームの取付け

- ①本取付け説明書の最後に墨出しシートがあります。切り取って【図1】の位置で仮止めテープで仮止めしてください。  
※下図はR勝手を示します。
- ②取付け位置を墨出した後、㊸なベドリルねじの先端で縦框に目印をつけてください。

### ■【図1】アーム取付け位置



- ③㊸アームを、㊸なベドリルねじにワッシャーを挟んで取付けてください。



### ⚠ 注意

- アーム取付けねじは $2.0 \pm 0.2 \text{ N} \cdot \text{m}$  (20 ± 2 kgf · cm) のトルクで止めてください。部品の脱落、開閉不良、作動不良の原因になり、思わぬケガをするおそれがあります。

## 9 障子の取付け

※連窓・段窓の場合は、ガラス破損防止のため、障子は枠を躯体に固定した後に入れてください。

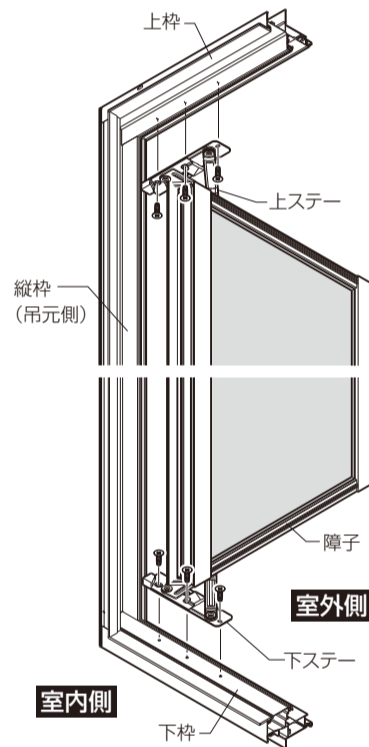
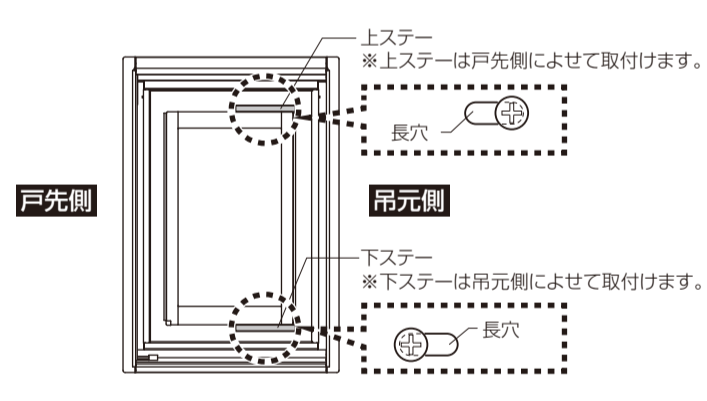
- 1で取外した障子を再度取付けます。
- ①障子に付いている上・下ステーを引出し、広げます。
- ②下ステーを下枠にのせて、障子の上部を立て起こします。
- ③上ステーのねじを最初に取付けた後に、下ステーのねじを取付けます。

### お願い

※すべてのねじを取付け終わるまで障子を支えておいてください。

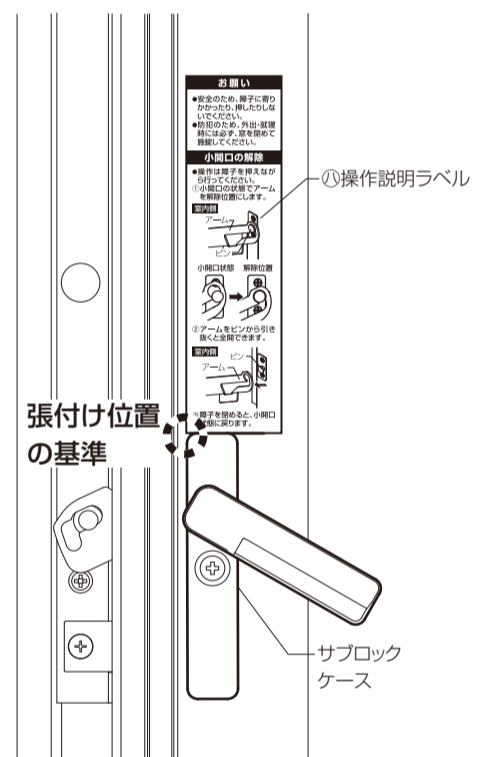
### ■障子の取付け位置

※上・下のステーの固定穴は長穴になっています。障子の取付けの際は下図のように位置決めしてください。



## 10 操作説明ラベルの張付け

- 縦枠戸先側のサブロックケースを張付け位置の基準にして㊸操作説明ラベルを張付けます。



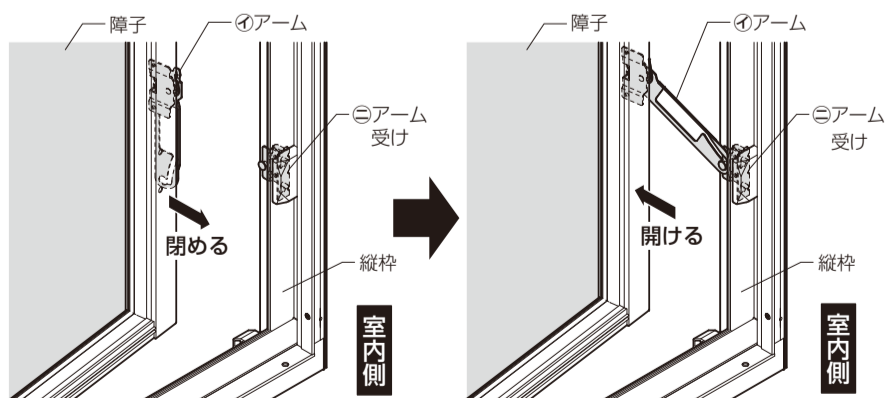
## 10 障子の開閉確認

### お願い

※取付け後、必ず小開口状態、全開状態になることを開閉を繰り返し確認してください。

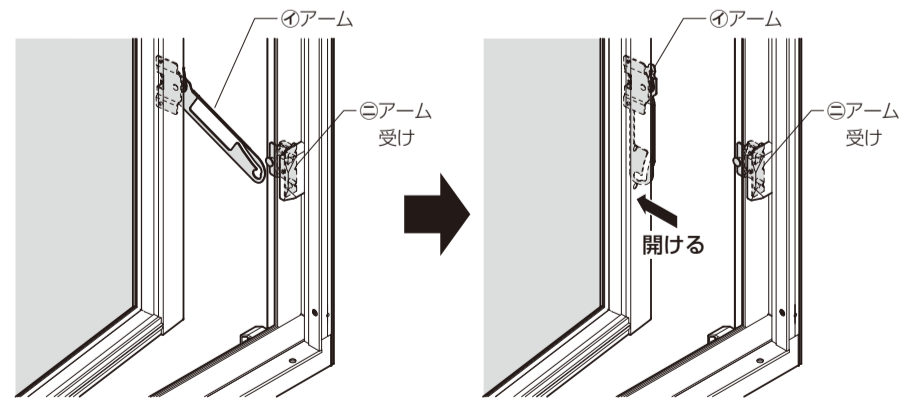
### ①小開口状態の確認

- 障子を閉めると自動的に小開口状態になります。再度障子をあけて、小開口状態になっているか確認してください。



### ②全開状態の確認

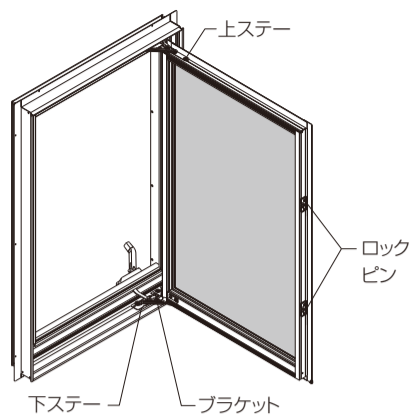
- ㊸アームを解除位置にて㊸アーム受けから抜き、障子を90°まであけることができるか確認してください。(障子を閉めると再び小開口状態に戻ります。)



※障子が閉まらない場合、ハンドルの操作が重い場合、小開口状態にならない場合は、障子の建付け調整、アームスペーサーによる調整を行ってください。  
※アームが受けに当たり逆に回転してしまう場合は、手で戻してから調整を行ってください。



■障子の建付け調整



■上下ステーの調整

※上・下のステーの固定穴は長穴になっています。  
戸先が下がっている場合は、図1のようにステーの位置を調整してください。  
※ステーの固定ねじを一度ゆるめて調整します。

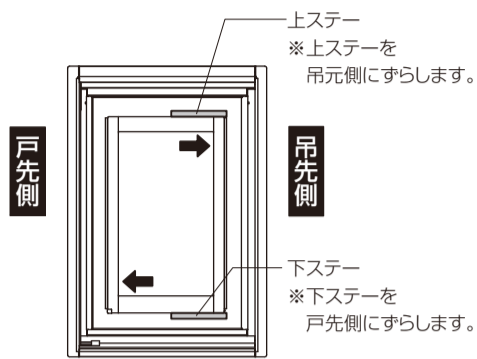
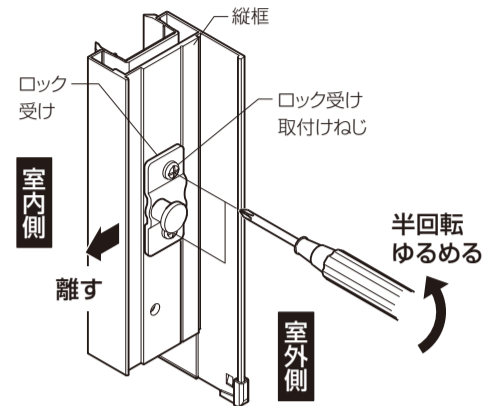


図1

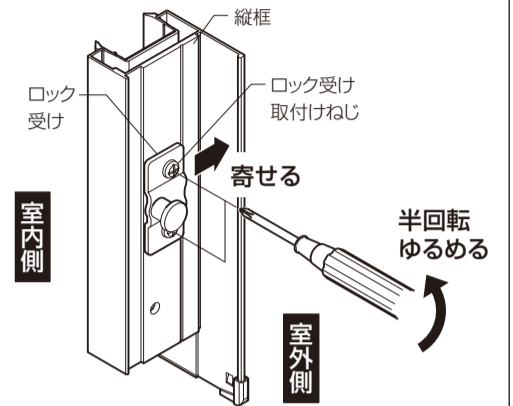
■ロックピンの調整

※枠と障子が引寄り、ハンドル操作ができる範囲でロックピンを調整してください。  
※ロックピン取付けねじをゆるめ(上下半回転)、位置を調整してください。  
※ねじをゆるめすぎると、ねじ・ロックピンの落下、紛失につながります。  
※調整後、障子のガタツキがないか確認してください。

[サブロックの操作が重い場合]



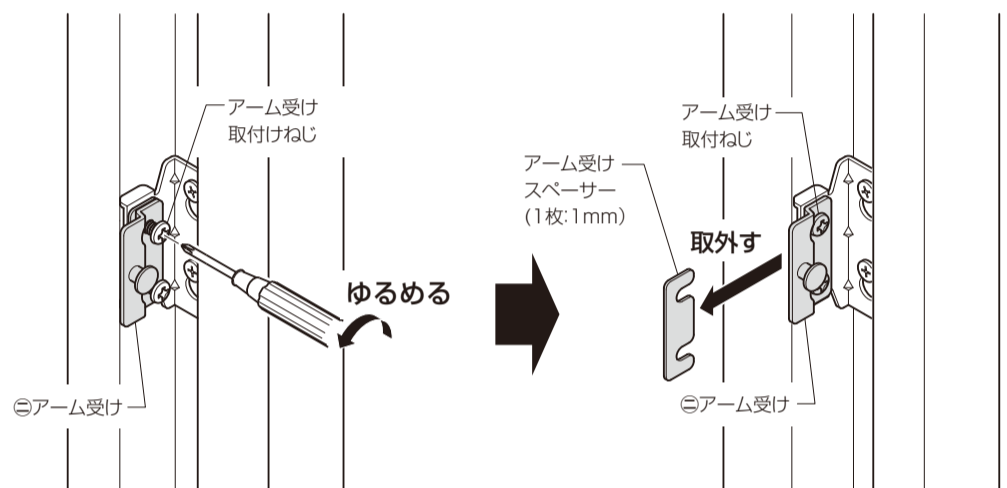
[サブロックの操作が軽い場合]



■アームスペーサーの調整

※アームスペーサーは、通常1枚の設定です。  
※アームが受けに当たり障子が閉まらない場合は、スペーサーを抜いてください。  
※小開口状態にならない(アームがかからない)場合は、調整用スペーサー1枚を追加してください。

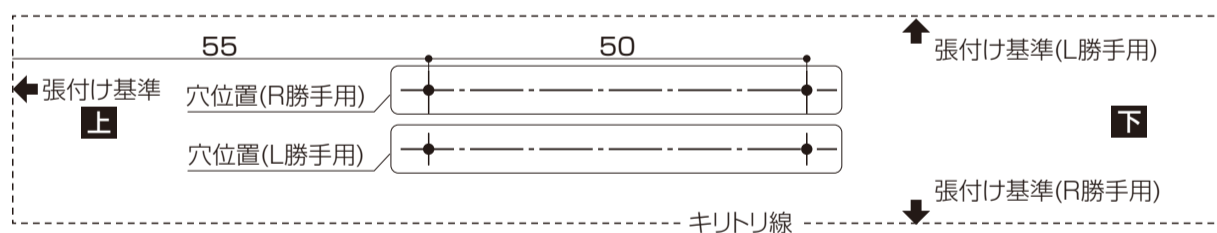
- ①アーム受け取付けねじをゆるめます。(上下半回転)  
※ねじをゆるめすぎると、ねじ・スペーサーの落下、紛失につながります。
- ②【抜くとき】  
側面からアームスペーサーを引き抜きます。  
※引抜きにくい場合は、先の細い工具でアームスペーサーの穴にひっかけて引抜いてください。  
※アームスペーサーを1枚取外すと1mm、アーム受けが縦枠側に寄ります。  
【追加するとき】  
固定ねじを外してスペーサーを差し込んでください。  
※アームスペーサーを1枚追加すると1mm、アーム受けが縦枠側に寄ります。
- ③同梱のアーム受け取付けねじ(スペーサー調整用)を使用して固定してください。



◆墨出しシート

【障子用】

1ピン用 墨出しシート

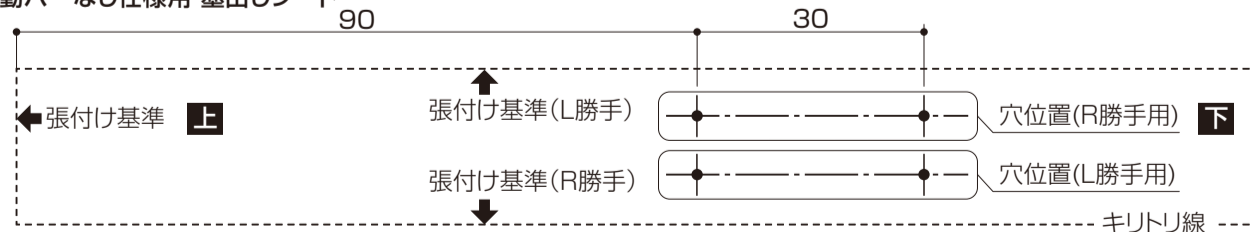


2ピン用 墨出しシート



【枠用】

連動バーなし仕様用 墨出しシート



連動バー用 墨出しシート

