



IXIL 縦すべり出し窓 オペレータータイプ 組立て説明書

●この説明書は、必ず組立てされる方にお渡してください。

■組立てされる方へのお願い

●本説明書で使われているマークには、以下のような意味があります。

⚠ 警告 …組立てを誤った場合、使用者などが死亡または重傷を負う危険が想定されます。冒頭にまとめて記載していますので必ずお読みください。

⚠ 注意 …組立てを誤った場合、使用者などが中程度の傷害・軽傷を負う危険または物的損害の発生が想定されます。冒頭にまとめて記載していますので必ずお読みください。

⚠ 警告

●本製品で使用する複層ガラスは、専用グレチャンを使用した複層ガラスです。障子の落下、ガラスの抜けによるケガのおそれがありますので下記事項をお守りください。

- ・必ず指定のグレチャン付複層ガラスを使用してください。
- ・ガラスからグレチャンを外さないように取扱ってください。
- ・ガラスの交換など、障子を組み直す場合は、必ずガラス交換マニュアルの手順にしたがってください。

●ステー取付ねじは障子の落下防止の為下記事項をお守りください。

- ・ステー取付ねじは $2.5 \pm 0.5 \text{ N} \cdot \text{m}$ { $25 \pm 5 \text{ kgf} \cdot \text{cm}$ }のトルクで止めた後、ゆるみ・ガタツキのないことを確認してください。障子が落下するおそれがあります。

⚠ 注意

●本製品は、製品重量が最大25kgとなります。取付けは対応する人数で行ってください。思わぬケガをするおそれがあります。

●漏水の原因になりますので、下記事項をお守りください。

- ・縦枠両側に張付けてあるコーキングシーラーが、上・下枠の周りにはみ出すように合わせてからねじ止めしてください。
- ・枠組立ねじは $2.5 \pm 0.5 \text{ N} \cdot \text{m}$ { $25 \pm 5 \text{ kgf} \cdot \text{cm}$ }のトルクで止めた後、ゆるみ・ガタツキのないことを確認してください。
- ・浴室に使用される際は、下枠と縦枠の接合部分(躯体取付側の2ヵ所)にはすき間隠し部品シールを使用せず浴室防水部品セット(別売り)を取付けてください。また、指定箇所には必ずシリコン系コーキング材(別売り)でシーリング処理をしてください。

お願い

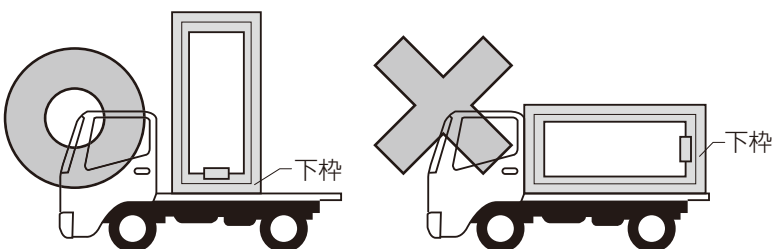
- 防火戸の障子は組立て時に室内側から見て防火ラベルがガラスの右上にくるように配置してください。

■組立て上のおお願い

- 必ず指定の組立てねじを使用してください。
- 取付けは、「取付け説明書」をご覧ください。
- 取付け説明書、取付けねじセットは、必ず取付けされる方へお渡してください。
- 枠を躯体に取付けてから障子を建込む場合は、必ず取付けされる方へ組立て説明書と障子取付けねじをお渡してください。
- ガラス寸法はカタログをご覧ください。
- ソリ防止のため、樹脂面を直射日光に当てた状態で放置しないでください。
- 樹脂は割れたりキズついたりしやすいため、ぶついたりこすったりしないでください。
- 組立ての際は、部材をハンマーで直接たたかないでください。部材が変形するおそれがあります。
- 樹脂材に荷重がかからないよう、保管・輸送の際は保護してください。
- 連窓・段窓する場合は、必ず連窓方立・段窓無目の組立て説明書もご覧ください。専用部品の取付けおよび組立ての手順が異なります。
- リプラス汎用枠・高断熱汎用枠の場合、4方枠のフィンがカットされています。組立て・取付け方法は、リプラス汎用枠・高断熱汎用枠に同梱されている説明書をご参照ください。

■組立後の荷扱いのお願い

- トラック積込みの際には部材・部品を変形させないように下枠側を下において運搬してください。



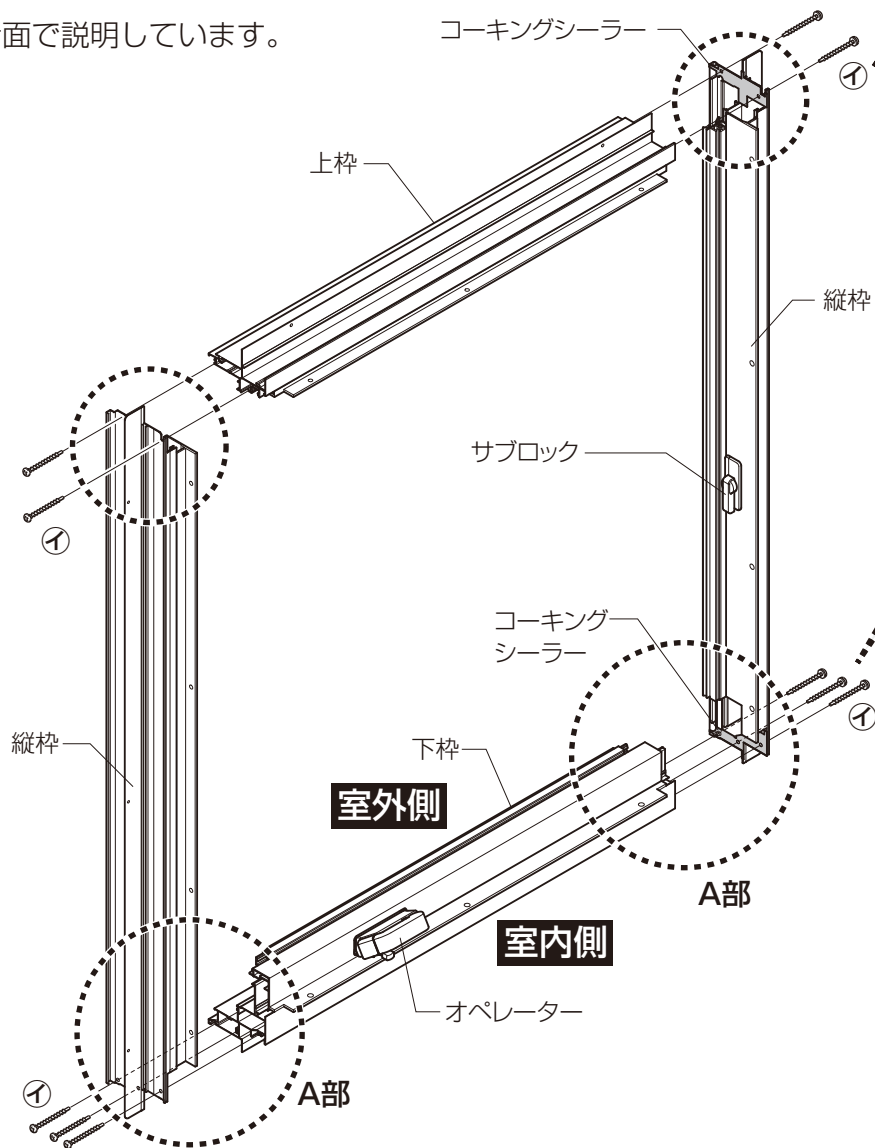
■部品・ねじ一覧表

記号	㊦	㊧	㊨	㊩	すき間隠し部品セット
姿図					記号 ㊰
	バインドタッピンねじ φ4×30	ナベタッピンねじ φ4×25	薄平タッピンねじ M4×10	トラス小ねじ M4×8	すき間隠し シール
使用 部位	枠	障子	ステー	オペレーター	枠

■組立て順序

1 枠の組立て

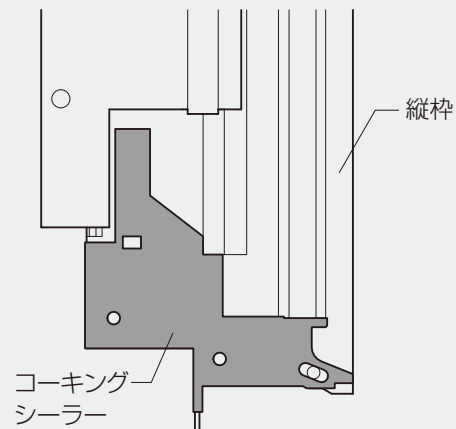
※サーモスHLの断面で説明しています。



▲ 注意
●ねじは $2.5 \pm 0.5 \text{ N} \cdot \text{m}$ { $25 \pm 5 \text{ kgf} \cdot \text{cm}$ }のトルクで止めた後、ゆるみ・ガタツキのないことを確認してください。漏水の原因になります。

▲ 注意
●縦枠両端に張付けてあるコーキングシーラーが上・下枠の周りにはみ出すように合わせてからねじ止めしてください。漏水の原因になります。

■A部詳細図



2 すき間隠しシールの取付け

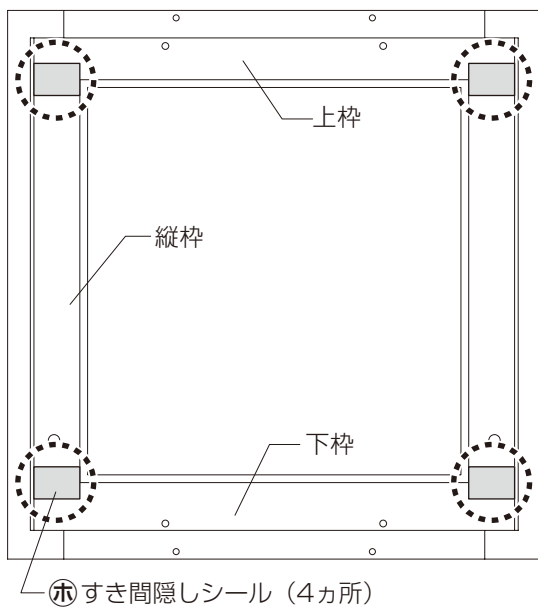
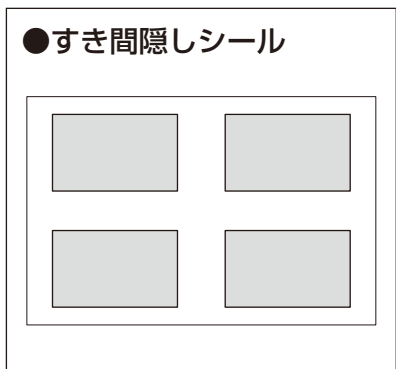
※一部品種・機種には、すき間隠し部品セットが無い場合があります。

お願い

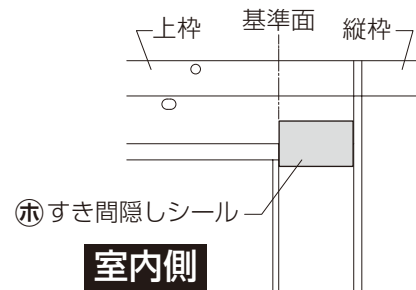
※すき間隠し部品セットはサッシ枠を組立ててから取付けてください。

●縦枠と上枠(下枠)の接合部分(室内側4ヵ所)に張付けてください。

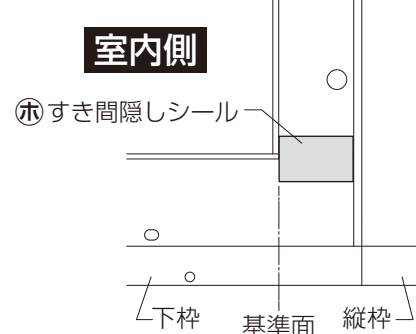
- ①リケイ紙をはがします。
- ②基準面を合わせて張付けます。



〔上部詳細図〕



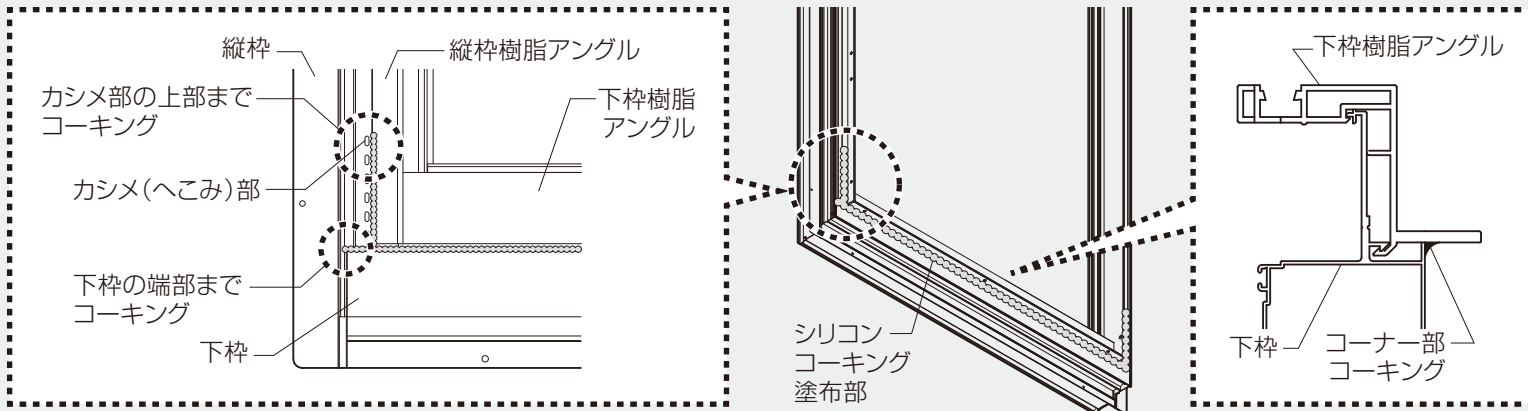
〔下部詳細図〕



▲ 注意

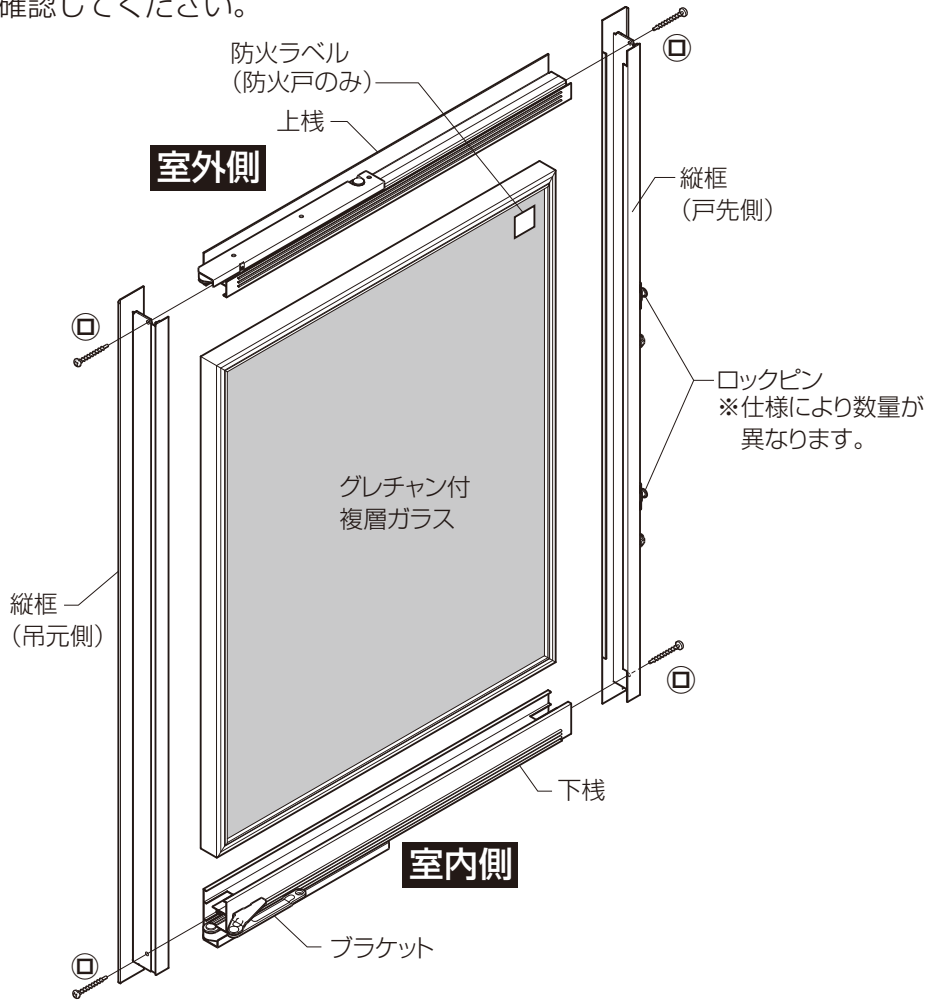
●漏水の原因になりますので、下記事項をお守りください。

- ・浴室に使用される際は、下枠と縦枠の接合部分(躯体取付側の2ヵ所)にはすき間隠し部品シールを使用せずに浴室防水部品セット(別売り)を取付けてください。
- ・以下の指定箇所には必ずシリコン系コーキング材(別売り)でシーリング処理してください。



3 障子の組立て

- ① グレチャン付複層ガラスに記載されている対象品種、ガラス寸法を確認します。
- ② ガラスに対し、各部材を仮配置します。
※内外・上下・左右が正しいか必ず確認してください。
※防火戸のガラスは室内側から見て防火ラベルが右上にくるように配置してください。
- ③ 上棧のセッティングブロックが所定の位置にあるか確認してください。
もしずれている場合は所定の位置にずらしてから組立てをしてください。
(W≤406の場合)(A図)
- ④ 縦框と上下棧を差込み、ねじで固定します。
※障子の組立てねじはすべて使ってください。
ねじが余っている場合は、取付け忘れがないか確認してください。

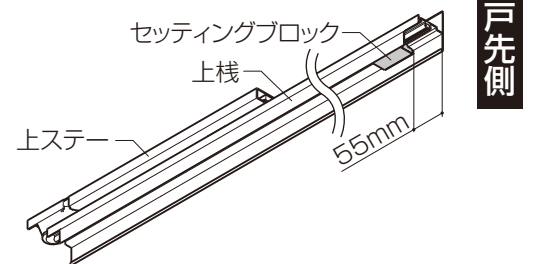


警告

- 本製品で使用する複層ガラスは、専用グレチャンを使用した複層ガラスです。障子の落下、ガラスの抜けによるケガのおそれがありますので下記事項をお守りください。
 - ・必ず指定のグレチャン付複層ガラスを使用してください。
 - ・ガラスからグレチャンを外さないように取扱ってください。
 - ・ガラスの交換など、障子を組み直す場合は、必ずガラス交換マニュアルの手順にしたがってください。

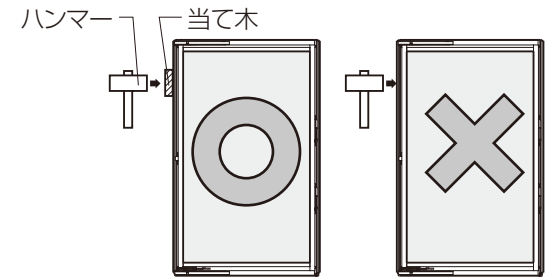
A図(W≤406の場合)

※セッティングブロックが所定の位置にあるか確認してから組立てをしてください。

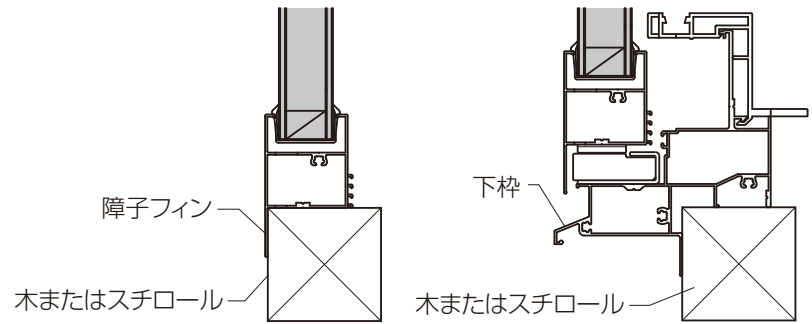


お願い

※組立ての際は、部材をハンマーで直接たたかないでください。部材が変形することがあります。



※障子組立て後に保管する場合は、障子フィンに重量がかからないよう木などを当ててください。また、障子取付け後に保管する場合も同様に、釘打ちフィンに重量がかからないよう木などを当ててください。



4 障子の取付け

※連窓・段窓の場合は、ガラス破損防止のため、障子は枠を躯体に固定した後に入れてください。

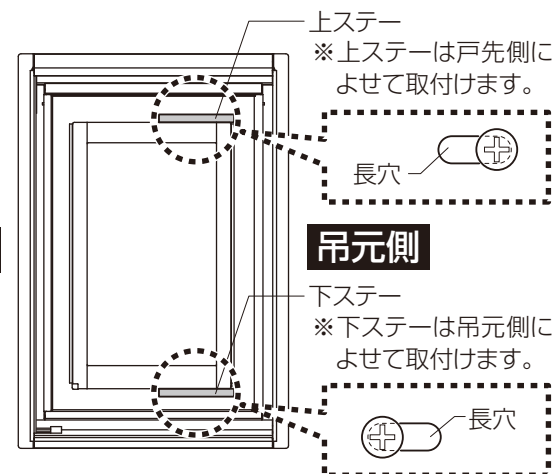
- ①障子に付いている上・下ステーを引出し、広げます。
 - ②下ステーを下枠にのせて、障子の上部を立て起こします。
 - ③上ステーのねじを最初に取り付けた後に、下ステーのねじを取付けます。
- ※逆の手順で障子を取外せます。

お願い

※すべてのねじを取付け終わるまで障子を支えておいてください。

■障子の取付け位置

※上・下のステーの固定穴は長穴になっています。障子の取付けの際は右図のように位置決めしてください。

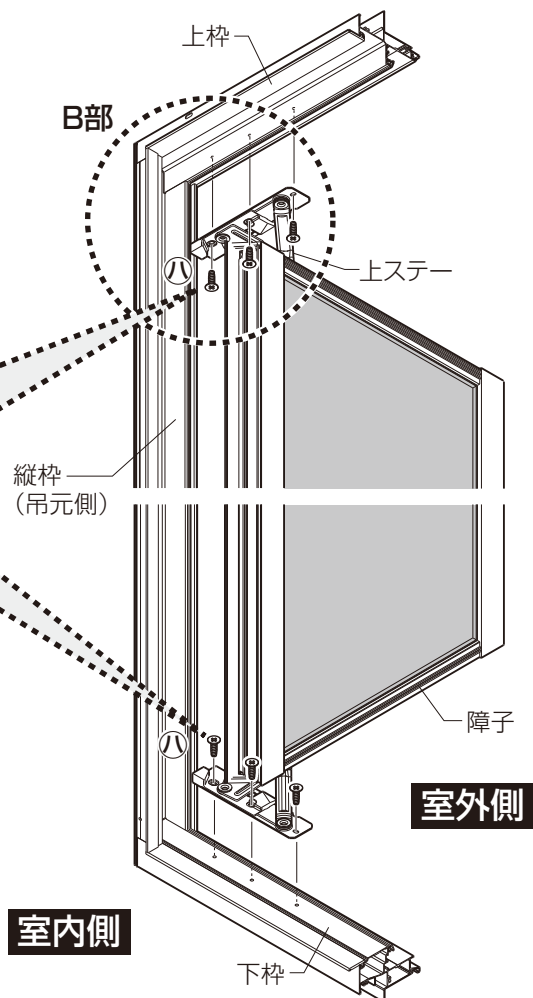


戸先側

吊元側

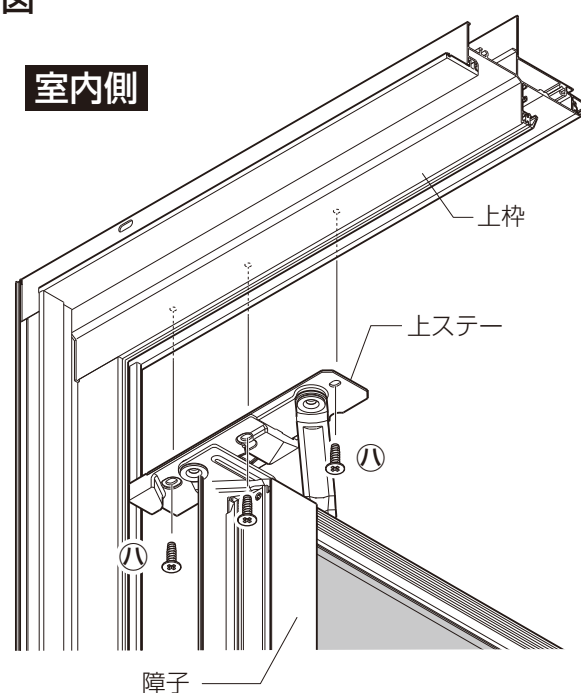
▲ 警告

- ステー取付ねじは $2.5 \pm 0.5 \text{ N} \cdot \text{m}$ { $25 \pm 5 \text{ kgf} \cdot \text{cm}$ } のトルクで止めた後、ゆるみ・ガタツキのないことを確認してください。障子が落下するおそれがあります。

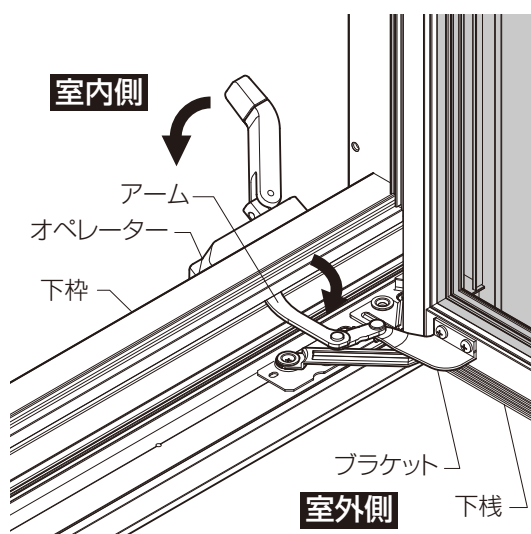


■B部詳細図

室内側

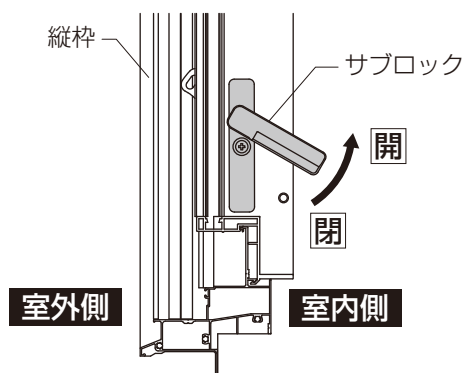


④ハンドルを回し、オペレーターのアームを出します。

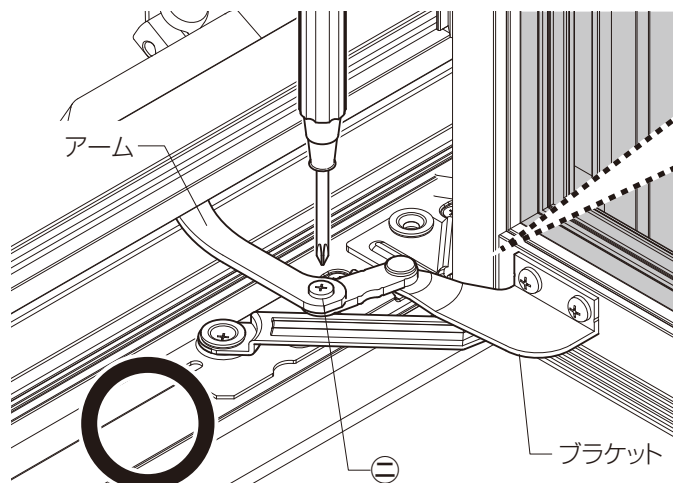


■サブロックの開閉位置

※障子開閉の際は、サブロックを必ず開の状態にしてください。



⑤オペレーターのアームを障子のブラケットとねじ止めします。



図のようなブラケットの向きでアームとねじ止めすると、開閉に支障が出ます。

