



# IXIL ラシッサ 上吊引戸 / 可動間仕切り引戸上吊方式 取付け説明書

●取付けされる方に必ずお渡しください。掲載番号順に施工してください。

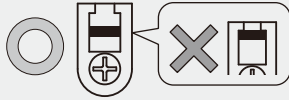
## ■守っていただきたいこと

**▲注意** …施工を誤った場合、使用者などが中程度の傷害・軽傷を負う危険または物的損害の発生が想定されます。

### ▲注意



●必ず吊車を最後(レバーが下がる)まで入れてください。扉が脱落します。



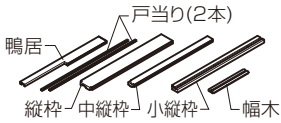
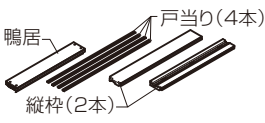






## 保管・施工前のお願い

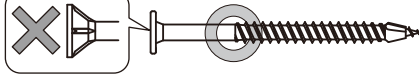
- 取付け後の損傷は免責となるので、開梱時に必ず検品をしてください。  
製品に不具合があった場合は、取付け前にお買い求め店までご連絡ください。
- 本体は、ソリ・ねじれ防止のため以下の場所には置かないでください。  
(直射日光があたる・昼夜で温度差が激しい・湿度が多い)
- 壁内結露が発生する可能性がある場合は、枠部材に防水処理をしてください。
- 本体部品が損傷し開閉に支障きたすので、落下させたり衝撃を加えないでください。
- テープは表面シートに貼ると、はがす際にシートが損傷するので貼らないでください。
- 立て置きの状態はソリ・ねじれとなるので、寝かせた状態にしてください。
- 本体損傷防止のため、建築工事中は、施工後に吊込むことをおすすめします。

## ■部品・部材の明細

※枠はノックダウン、本体は完成品

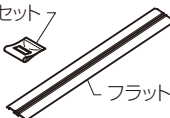

片引き用本体	引違い用本体
 1枚梱包	 1枚梱包×2
片引き用枠	引違い用枠
	
片引き用床見切り	引違い用床見切り
	
片引き用ケーシングセット (ケーシングタイプのみ)	引違い用ケーシングセット (ケーシングタイプのみ)
	

※下記内容は重要事項ですので必ず点検してください。

No.	チェック内容	
1	吊車を枠組立て時にレールに正しい向きで入れましたか?	<input type="checkbox"/>
2	 枠取付け後に全ての受け金具を緩みなく正しいねじで固定しましたか? (ソフトモーション仕様のみ)	<input type="checkbox"/>
3	吊車を最後(レバーが下がる)まで押し込みましたか?	<input type="checkbox"/>



このマンガはフィクションです。実在の人物や団体などとは関係ありません。

フラット下レール	埋込敷居
 部品セット フラット下レール	 埋込敷居 部品セット レール 1本引き:1本 2本引き:2本

## 1 開口部の作り方

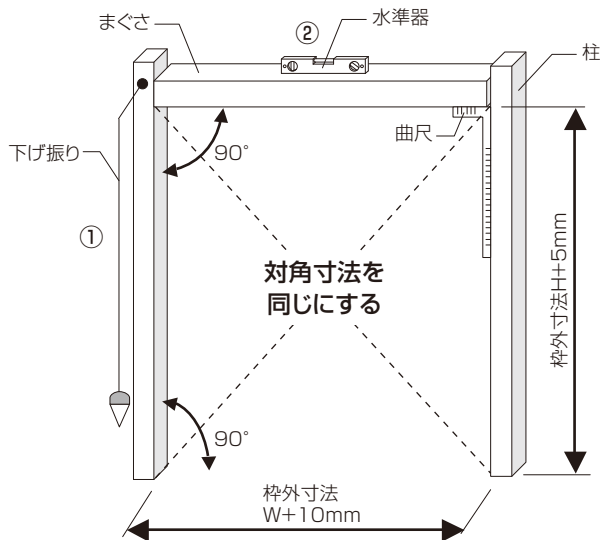
### 開口施工上のお願い

- 製品不具合となるので、全て含水率20%以下の建築材料を使用してください。
- 躯体の強度不足は、垂下りとなるので、本体40kg/枚の強度を確保してください。
- 片引戸の小壁は枠を取付けてから施工してください。

#### 【軽量鉄骨に施工する場合】

同梱のねじを使用しないと開閉不良になります。  
 軽量鉄骨との干渉を避けるため、必ず40mm以上の木枠を入れてください。

- ①開口は、枠外寸法に対して高さ：+5mm、幅：+10mmとしてください。
- ②開口は必ず、水平垂直にしてください。



### ■対応壁厚について

(単位: mm)

ノンケーシング	見込み	対応壁厚
	NC95	64~75
	NC115	76~100
	NC156	116~130
	NC171	131~145
NC180	146~160	

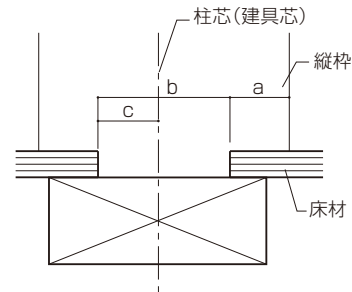
ケーシング付	品種	足長さ	対応壁厚
		薄壁用	8
	14		122~133
	19		134~141
	厚壁用	8	142~148
		14	149~160
		19	161~170
25		171~182	

## 2 床の張り方

### ■床見切り／埋込敷居

①床材を、下記寸法に合わせてすき間をあけて張ってください。

#### ●片引戸



#### 床見切り

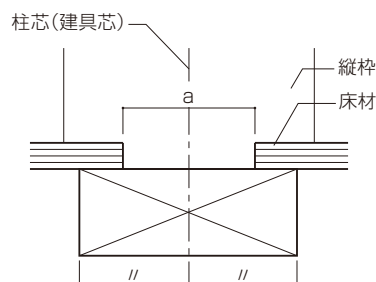
枠機種	a寸法	b寸法	c寸法
NC95	12.5	35	0
NC115	22.5	35	0
NC156	43	35	0
NC171	55.5	35	5
NC180	65	35	10
C付薄壁	22.5	35	0
C付厚壁	46	35	10

#### 埋込敷居

(単位:mm)

枠機種	a寸法	b寸法	c寸法
NC95	17.5	30	0
NC115	27.5	30	0
NC156	48	30	0
NC171	55.5	30	0
NC180	70	30	10
C付薄壁	27.5	30	0
C付厚壁	51	30	10

#### ●引違戸

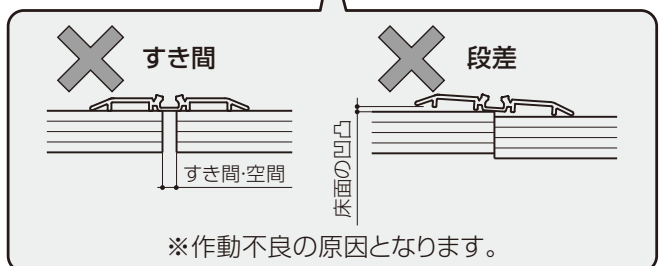
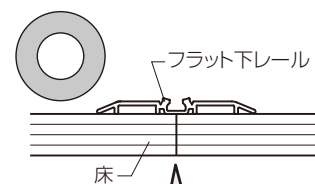


(単位:mm)

下枠種類	a寸法
床見切り	75
埋込敷居	60

### ■ガイドピン／フラットレール

①床材は段差なく、すき間なく張ってください。



### 3 枠の組立て(吊車の挿入)

#### 枠組立て上のお願ひ

- 施工は、製品脱落・枠の垂下がり・ゆがみとなるので同梱のねじを使用してください。
- 本体吊込みができなくなるので、枠組立て前に吊車をレールに挿入してください。
- ソフトモーション付き吊車は作動不良になるので、正しい向きに入れてください。

① 鴨居レールに吊車を指定の向きに挿入してください。

#### ■ 枠部品セット

		ソフトモーション仕様		ブレーキ仕様	
		片引戸	引違戸	片引戸	引違戸
縦組立て用 皿小ねじM4×50		4	4	4	4
縦枠取付け用 DNねじφ3.8×50		6	6	6	6
鴨居取付け用 トラスタッピンねじφ4×50		/	/	7	8
鴨居・受け金具取付け用 低頭2条ねじφ4×50		12	18	/	/
ガイドピンセット (ねじ同梱)		1	2	1	2
吊車 (ソフトモーション付)		1	2	/	/
吊車		1	2	2	4
ソフトモーション 受け金具		2	4	/	/
穴埋めシールシート (NC95、115のみ)		1	1	1	1

※ 接着剤、かくし釘は現場手配。

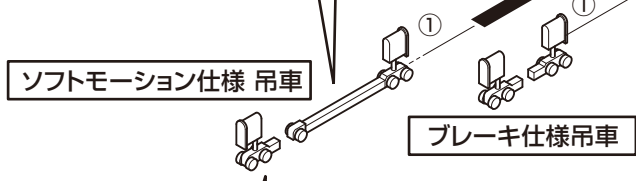
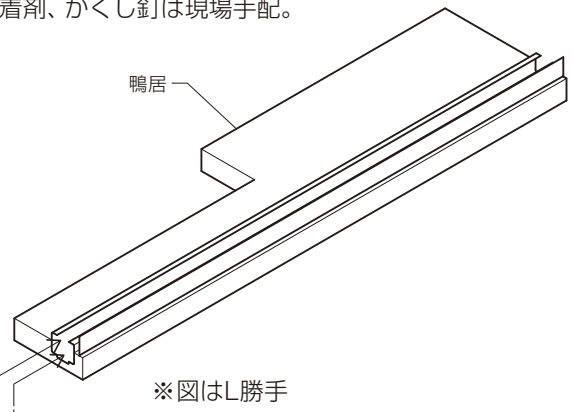
● 吊車の挿入前確認(ソフトモーション付)

ラッチが見える

※ X の場合

ラッチ

ラッチを引っ張り正常位置へ戻す。



● ソフトモーション仕様 吊車挿入向き

受け金具固定穴

ラベル

受け金具取付箇所

片引戸

引違い

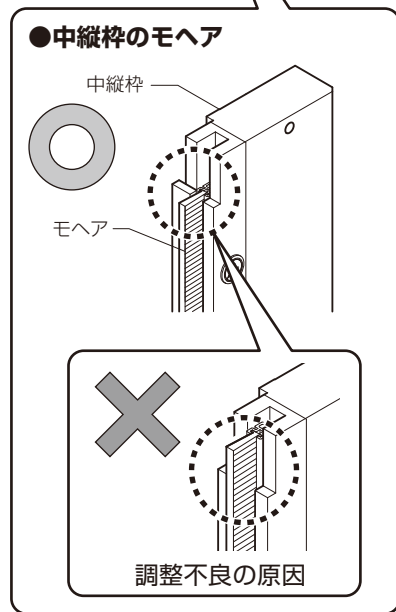
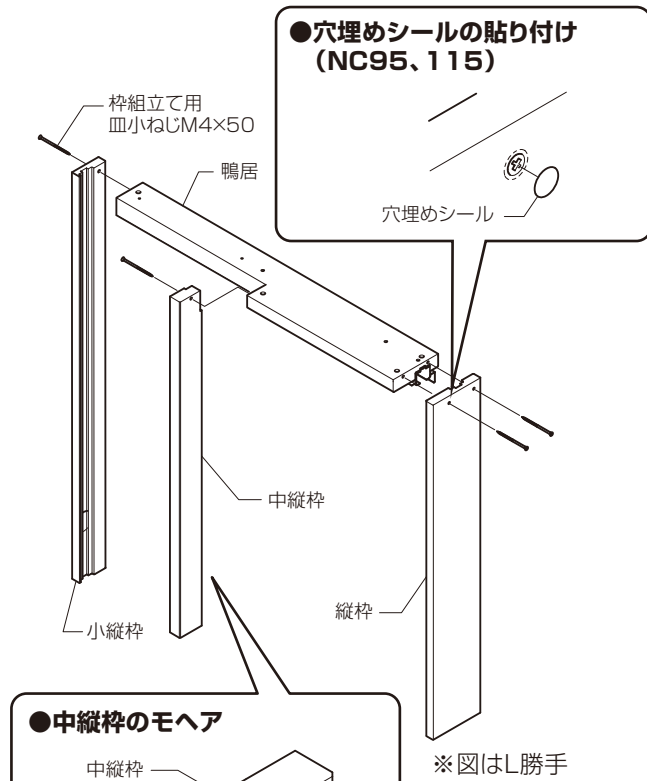
ラベル

ラベル

※ 作業しやすいように鴨居レールは天地逆にしています。

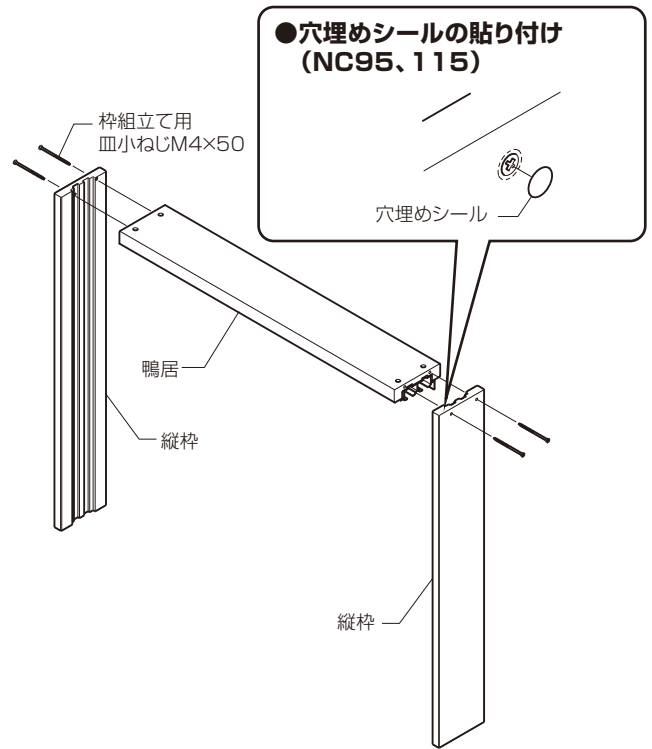
#### 4-1 枠の組立て(片引戸)

- ①下図のように同梱のねじで枠を組み立ててください。  
※吊車は枠組立て前に必ず挿入してください。
- ②NC95、115は組立てねじ部に穴埋めシールを張付けてください。



#### 4-2 枠の組立て(引違戸)

- ①下図のように同梱のねじで枠を組み立ててください。  
※吊車は枠組立て前に必ず挿入してください。
- ②NC95、115は組立てねじ部に穴埋めシールを張付けてください。



# 目枠の取付け

## 枠取付け上のお願ひ

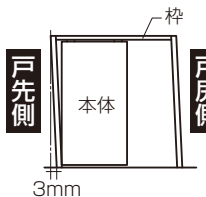
- 製品脱落・開閉不良になるので、必ず同梱の指定ねじを使用してください。
- コンクリートやモルタルに直付けする場合は設置面に、防水処理をしてください。
- 枠は必ず水平垂直に取付けしてください。
- 枠と躯体の間に、かい木の表裏に接着剤(※)を塗布してねじ固定部に入れてください。
- 本体作動不良になるので、鴨居固定ねじは締めすぎないでください。
- 枠固定時、ソフトモーションを機能させるため、吊車は受け金具の中間に入れてください。
- 受け金具は緩み防止のため、鴨居固定後に固定してください。

- ①枠と躯体の間にかい木をいれて縦枠、鴨居を指定のねじで固定してください。  
ブレーキ仕様:鴨居戸尻側の補強板から固定してください。  
ソフトモーション仕様:受け金具の中間に吊車を入れて、鴨居固定後に受け金具を固定してください。
  - ②中縦枠は、接着剤(※)を塗布して、かくし釘(※)で固定してください。床見切り/埋込敷居は、中縦枠位置ラベルに合わせてください。(部材取付はP 6、7参照)
  - ③幅木は、裏面に接着剤(※)を塗布し、かくし釘(※)(約300mmピッチ)で固定してください。
- ※現場手配

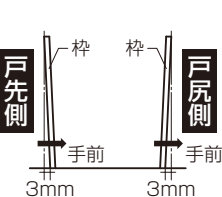
### ●取付け精度について

下図の範囲内で必ず取付けしてください。

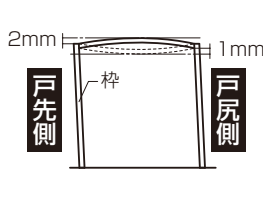
#### 横方向の倒れ



#### 奥行き方向のねじれ

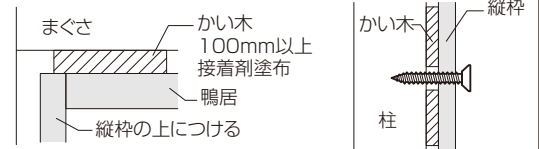


#### 枠のタイコ・ツツミ



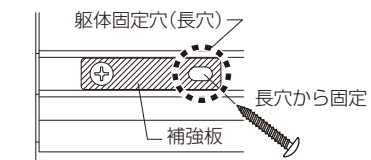
※範囲を超えると作動不良となります。

### ●かい木について

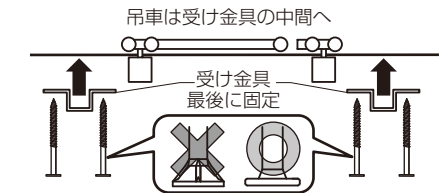


### ●鴨居の部品固定について

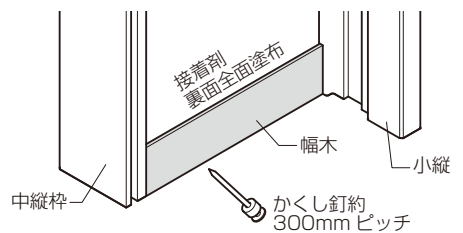
#### ・ブレーキ仕様



#### ・ソフトモーション仕様



### ●幅木(片引きのみ)

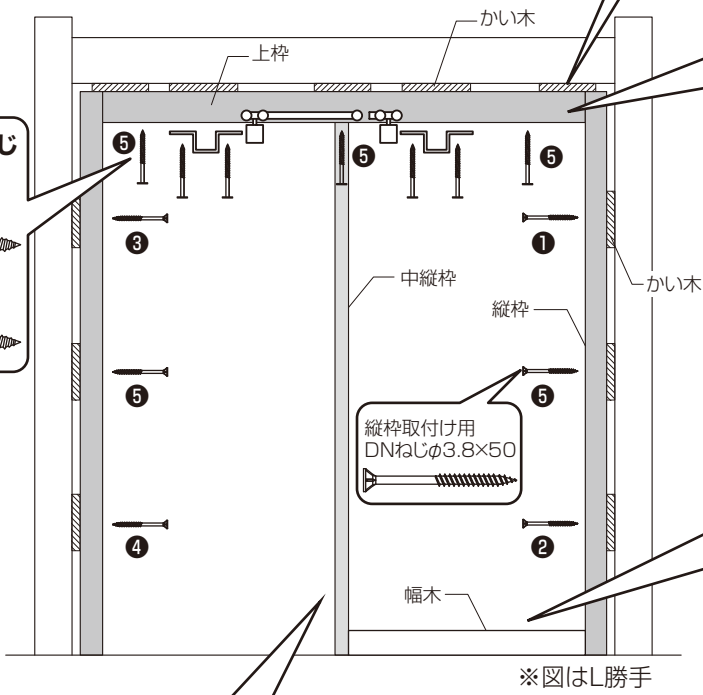


### ●鴨居固定ねじ

#### ・ソフトモーション仕様

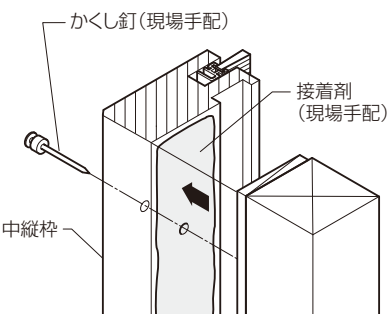


#### ・ブレーキ仕様

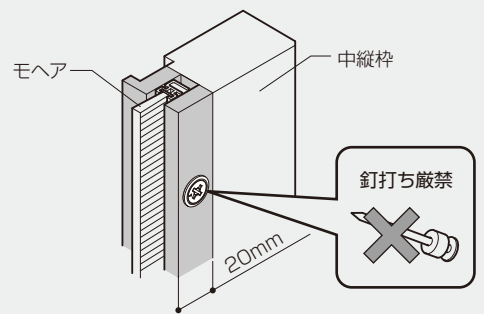


※図はL勝手

### ●中縦枠の固定(片引戸のみ)

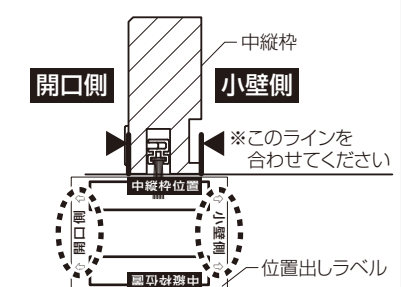


### ●固定の注意点



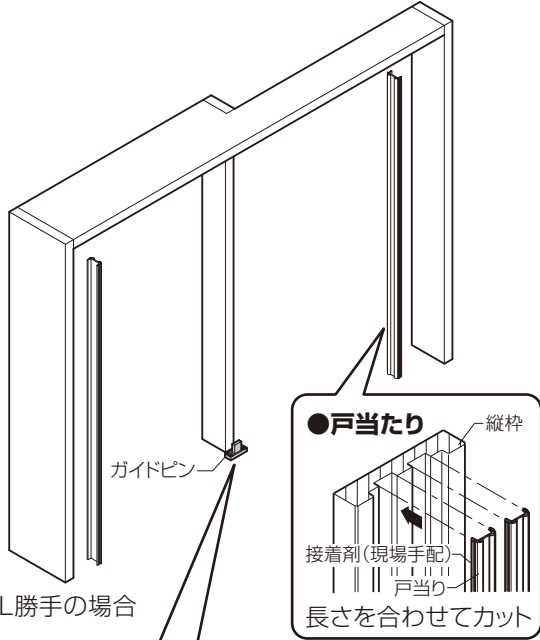
### ●固定位置

#### (床見切り/埋込敷居)



## 6-1 床部の施工(ガイドピン)

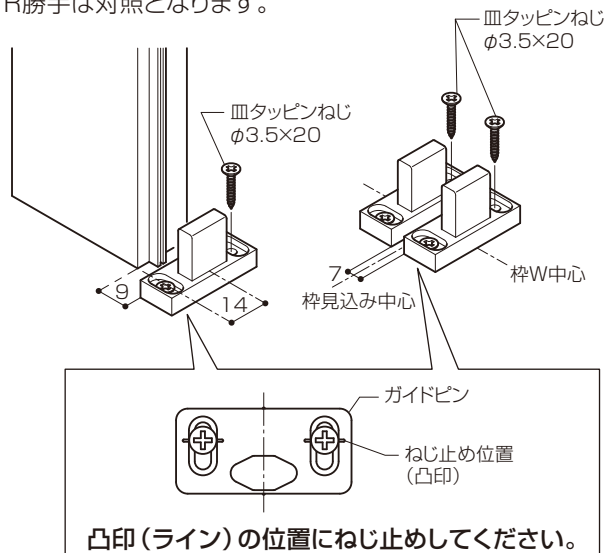
- ①ガイドピンを床の指定の位置に固定してください。
- ②戸当たりの長さを合わせてカットし、接着剤を塗布して枠に取付けてください。



### ●ガイドピン固定位置

#### 片引戸(L勝手)

R勝手は対照となります。



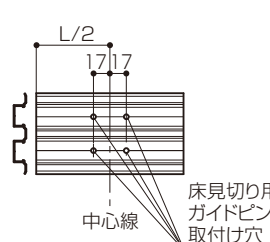
## 6-2 床部の施工(床見切り)

- ①戸じゃくりに端部ピースを合わせて、ガイドピン固定穴をさけて床見切りを固定してください。
- ②床見切り用ガイドピンを固定してください。
- ③溝フタに当て木をあててプラハン等でたたき込んでください。
- ④戸当たりの長さを合わせてカットし、接着剤を塗布して枠に取付けてください。

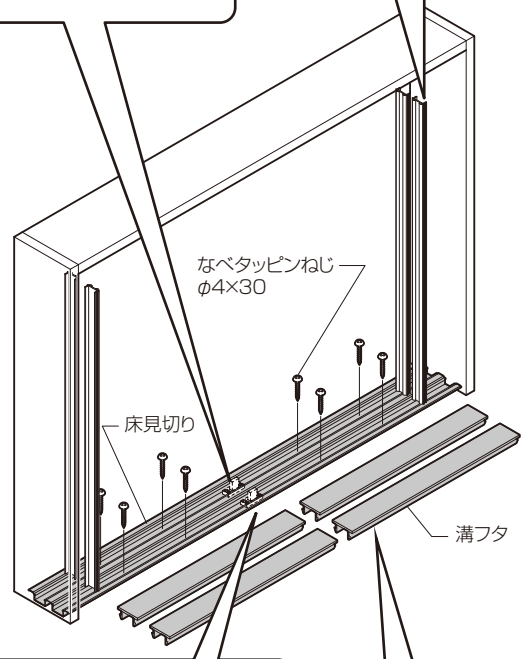
### ■床見切りガイドピンセット

		片引戸	引違戸
床見切り用ガイドピン		1	2
床見切り用ガイドピンカバー		1	2
取付け用 なべタッピンねじφ4×40		2	4

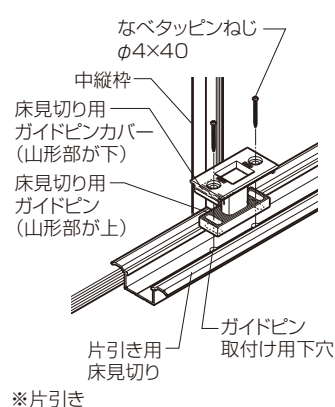
### ●ガイドピン固定穴位置



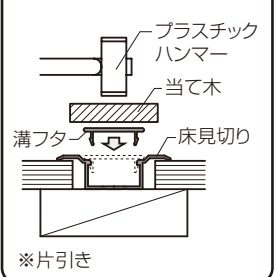
### ●戸当たり



### ●ガイドピンの固定





### ●溝フタの取付け



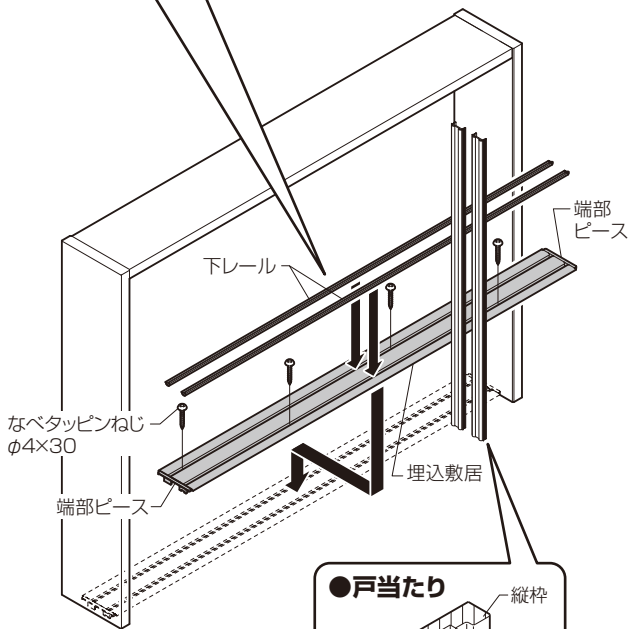
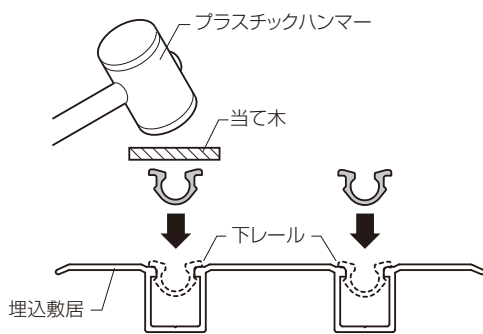
### 6-3 床部の施工(埋込敷居)

- ①戸じゃくりに端部ピースを合わせて、敷居を固定してください。
- ②下レールに当て木をあててプラハン等でたたき込んでください。
- ③戸当たりの長さを合わせてカットし、接着剤を塗布して枠に取付けてください。

#### ■埋込敷居用部品セット

		片引戸※	引違戸
敷居取付け用 なべタッピンねじφ4×30		5本	6本
中縦枠下部スペーサー		使用しません	

#### ●下レールの取付け



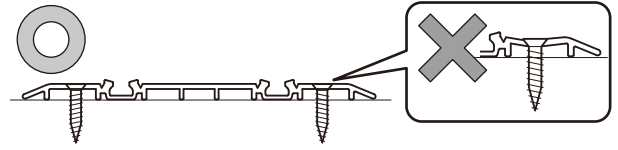
#### ●戸当たり



### 6-4 床部の施工(フラットレール)



#### フラットレール施工上のお願い

- 開閉不良になるので、固定ねじを締めすぎないでください。

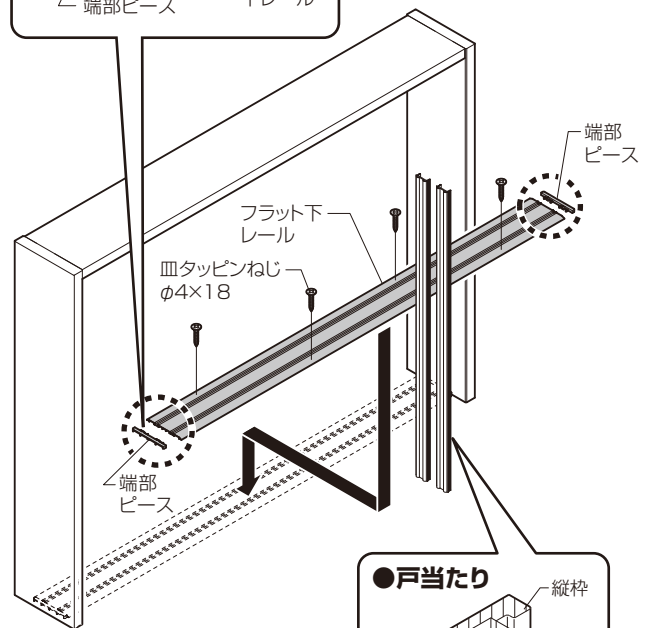
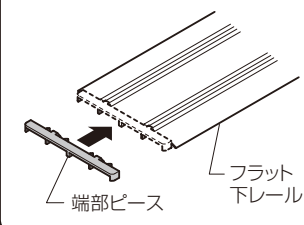


- ①端部ピースをフラット下レールの端部に差し込んでください。
- ②戸じゃくりに端部ピースを合わせて、レールを固定してください。
- ③戸当たりの長さを合わせてカットし、接着剤を塗布して枠に取付けてください。

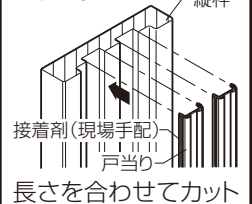
#### ■フラット下レール用部品セット

		片引戸※	引違戸
フラット下レール取付け用 頭塗装皿タッピンねじφ4×18		14本	14本
フラット下レール1本引き用 端部ピース		2個	—
フラット下レール2本引き用 端部ピース		—	2個
中縦枠下部スペーサー		使用しません	

#### ●端部ピースの取付け



#### ●戸当たり

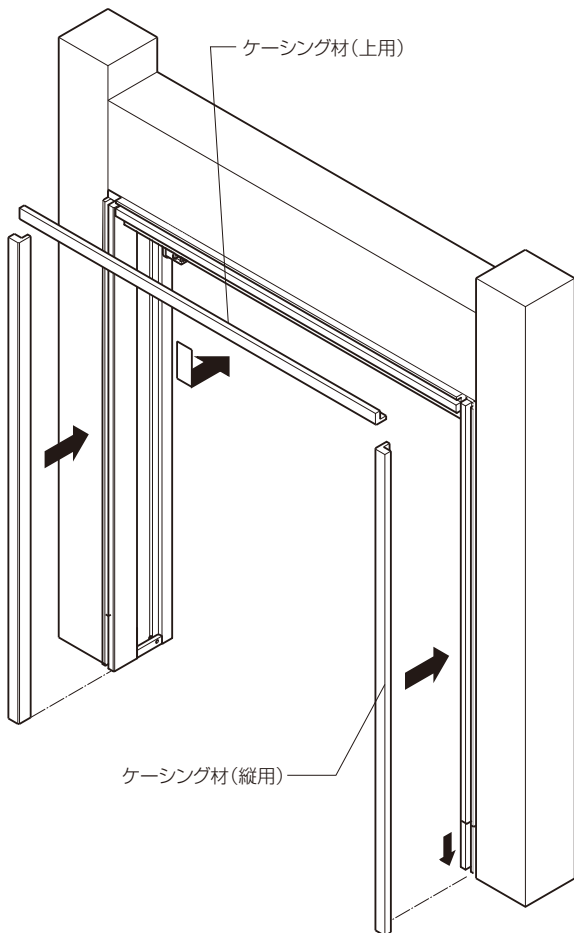


## 7 ケーシングの取付け

### ケーシング取付上のお願ひ

●壁材・床材を仕上げしてから取付けてください。

- ①別梱のケーシング材を現場寸法に合わせて切断します。
- ②枠のケーシング溝へケーシングを差込みます。
- ③ケーシング溝とケーシング材裏面に接着剤(現場手配)を塗布し、ケーシング材を固定します。

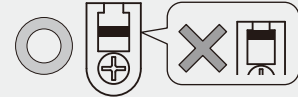


## 8-1 本体の吊り込み(埋込敷居、フラットレール仕様)

### ▲注意



●必ず吊車を最後(レバーが下がる)まで入れてください。扉が脱落します。



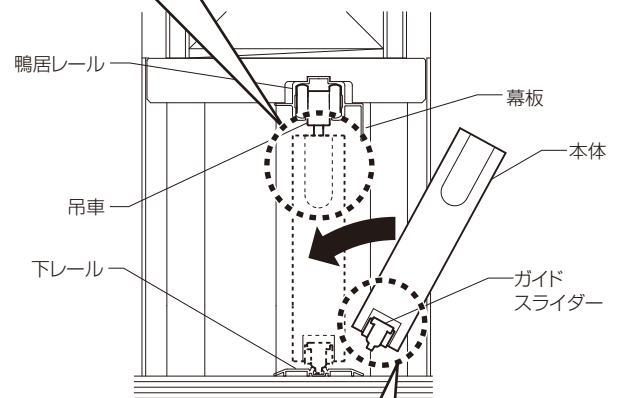
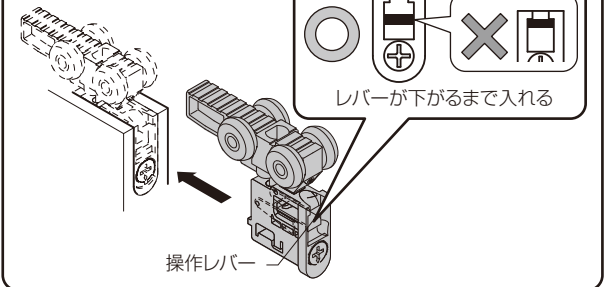
### 本体吊り込み上のお願ひ

●開閉不具合になるのでレールの汚れ、ゴミを取り除いてください。

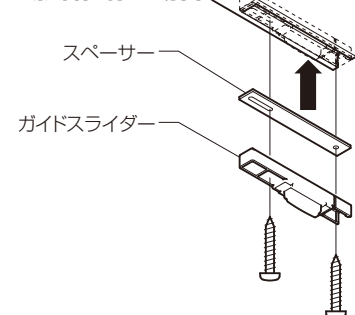


- ①埋込敷居の場合：本体のガイドスライダを一旦外してください。高さ調整のスペーサーを入れて再度取付けしてください。
- ②本体を下レールにはめてから、持ち上げて吊車を最後まで入れ込んでください。

### ●吊車の取付け



### ●埋込敷居仕様の場合



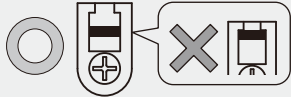


## 8-2 本体の吊り込み(ガイドピン、床見切り仕様)

### ▲ 注意

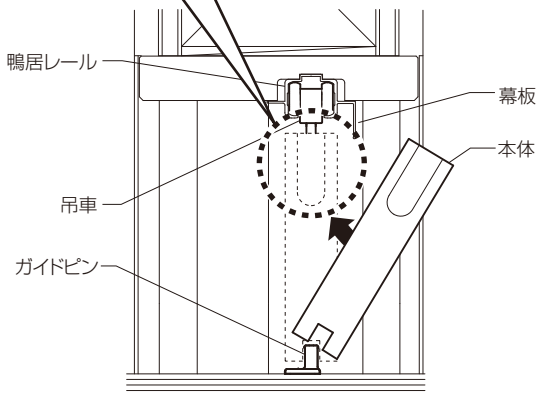
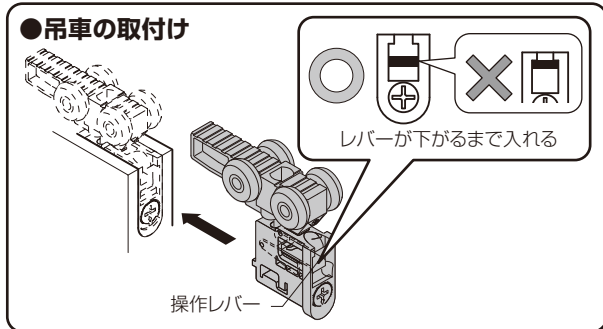


●必ず吊車を最後(レバーが下がる)まで入れてください。扉が脱落します。



①本体をガイドピンにはめてから、持ち上げて吊車を最後まで押し込んでください。

### ●吊車の取付け



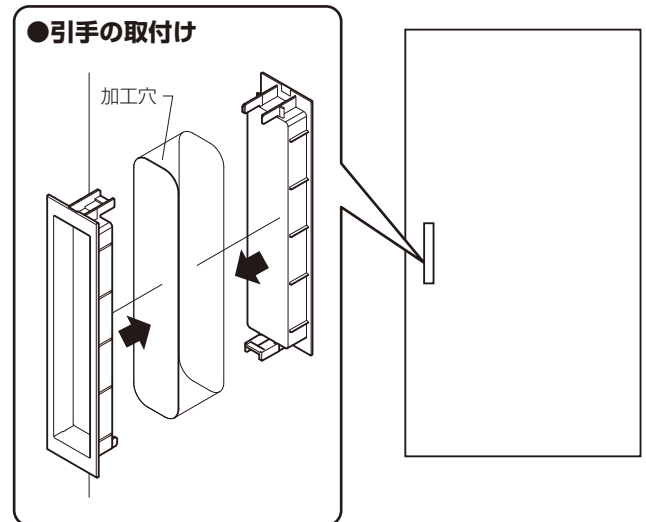
## 9 本体への部品付け(吊り込み後)

- ①仮組みされた引手は平行に引き抜いてください。
- ②引手を本体加工穴に押し込み固定してください。

### ■引手セット(別売り)

名称	入数
引手	2個

### ●引手の取付け



### ■オプション部品(錠・バーハンドル)の取付け

各オプションの取付け説明書を参照してください。

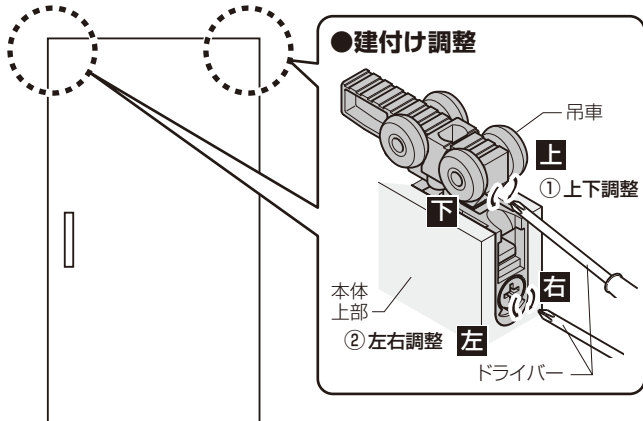
## 回 本体側の調整について

### 本体調整上のお願い

- 本体と床のすき間が範囲から外れると以下のような不具合となります。(本体下部のはずれ、引戸下部のこすれ)

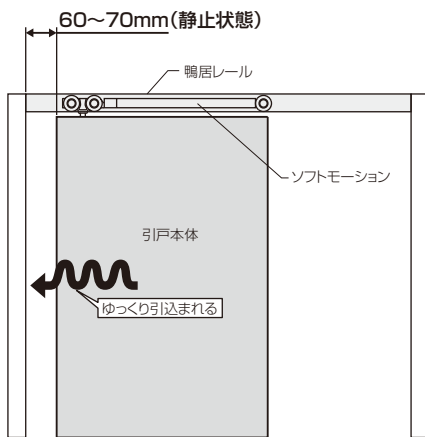
### ● 建付け調整について

- ① 上下調整 (+4mm, -1mm)  
ドライバーで右に回すと本体が上がり、左に回すと下がります。
- ② 左右調整 (±2mm)  
ドライバーで右に回すと本体が右へ、左に回すと左に動きます。



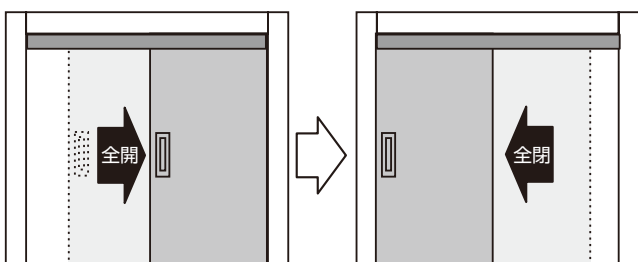
### ● ソフトモーションについて

- ・ 静止状態で枠から60~70mmで引き込みされます。
- ・ 開閉時は、本体重量、速度によって作動開始位置は変わります。減速して引き込まれたら正常です。



### ● ソフトモーションが機能しない場合(自動復帰)

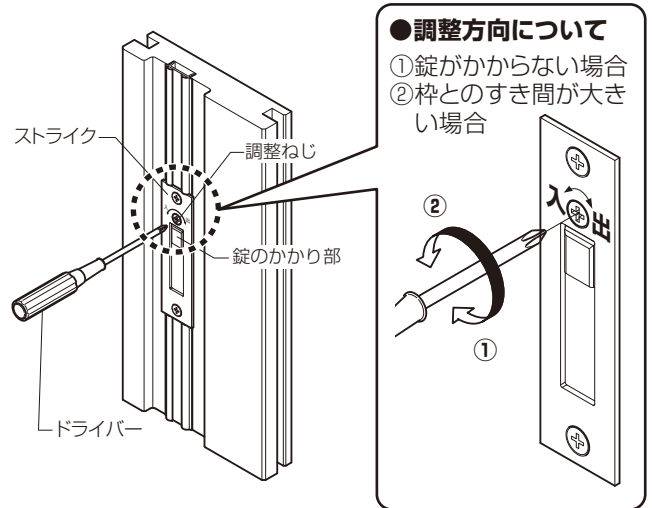
- ① 本体を全開してください。
  - ② 本体を全閉してください。
  - ③ 復帰するまで数回全開、全閉する操作をしてください。
- ※ 上記で復帰しない場合は、部品破損の可能性があります。



## 回 枠側の調整について

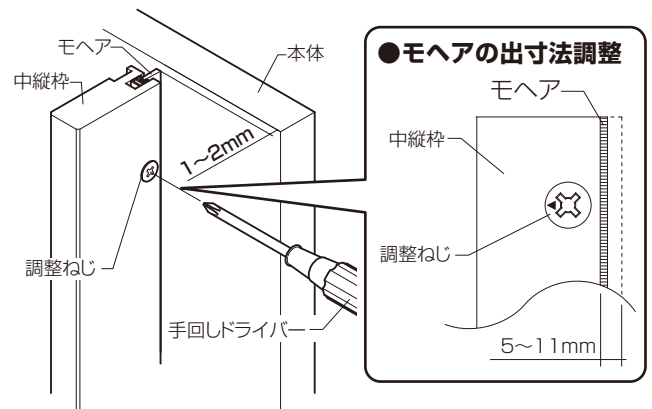
### ● 引戸錠のかかり調整

- ① 錠がかからない場合、右に回してください。
- ② 枠とのすき間が大きい場合、左に回してください。



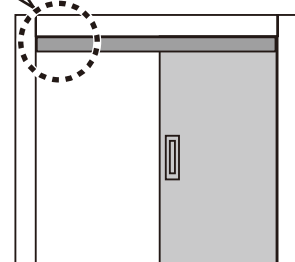
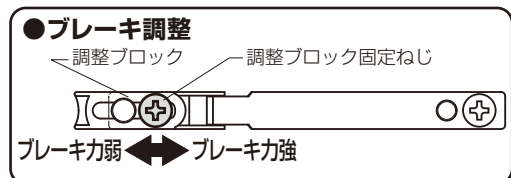
### ● 中縦枠のモヘア出寸法調整(5mm⇔11mm)

- ・ 3ヶ所の調整ねじを回すことで、モヘアの出寸法を調整することができます。
- ・ 本体の開閉が重くなるので、1~2mmのクリアランスを持たせてください。



### ● ブレーキ調整について

- ① 調整ブロック固定ねじを2回転までゆるめてください。
- ② 調整ブロックを動かして固定してください。

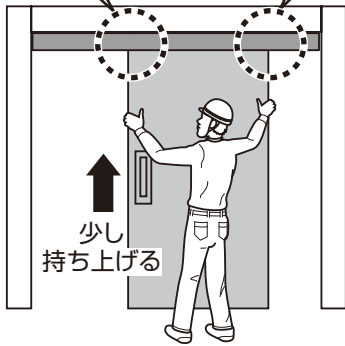
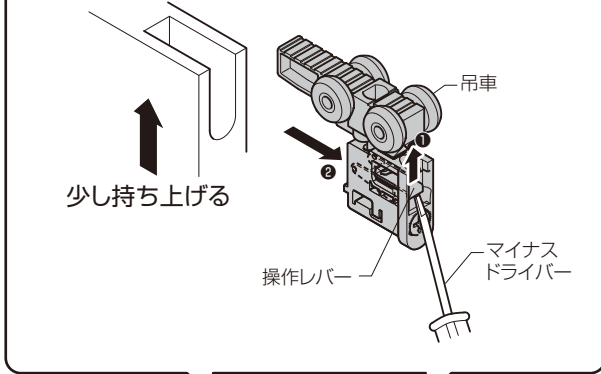


## ④ 本体・引手の取外し方法

### ● 本体の取外し方法

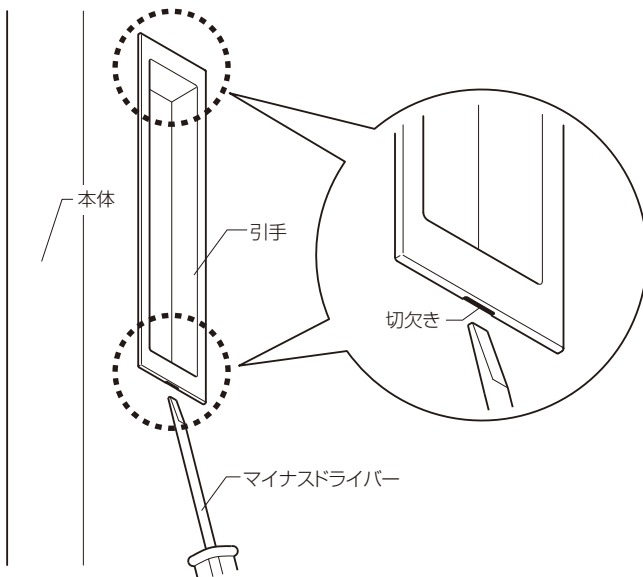
- ① 本体を少し持ち上げて吊車に荷重がかからないようにしてください。
- ② 操作レバーをマイナスドライバーなどで押し上げながら引き抜いてください。

### ● 吊車の取外し方法



### ● 引手の取外し方法

マイナスドライバー等を切欠きに入れて外してください。



## ⑤ 困った場合の対処(商品二次元バーコード情報)

製品ラベルの二次元バーコードを読み取ると、メンテナンス情報にアクセスできます。  
※製品ごとに合わせた情報を公開しています。



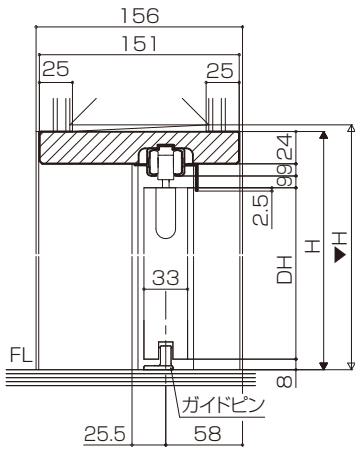
### ● スマホ画面



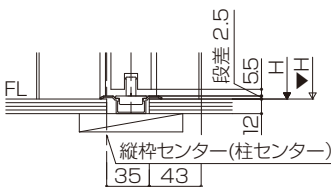
## ■納まり図

### ■引戸上吊方式 片引戸ユニット ノンケーシングタイプ

#### ●縦断面図

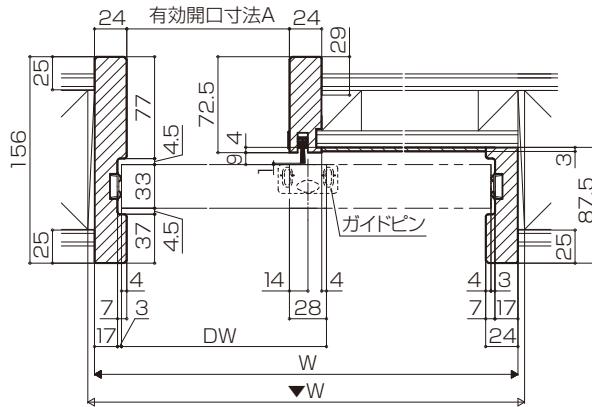


・床見切りなし／ガイドピン使用



・床見切り材使用

#### ●横断面図



・埋込敷居使用

※埋込敷居、フラットレール使用の場合、ガイドピンは使用しません。

・フラットレール使用

#### 有効開口寸法

W呼称(枠外寸法)	A寸法
W12(1188)	556
W13(1324)	624
W14(1454)	689
W16(1644)	784
W18(1824)	874

算出式:  $A\text{寸法} = (W - 76) / 2$

$DW = (W - 12) / 2$

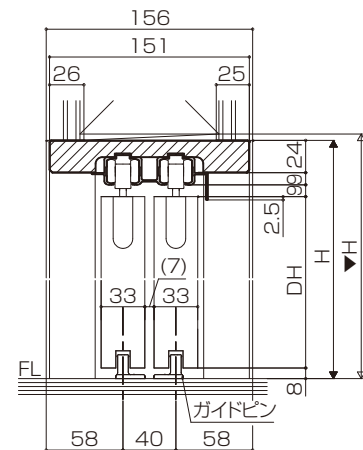
両側バーハンドル取付け時

算出式:  $A\text{寸法} = (W - 76) / 2 - 92$

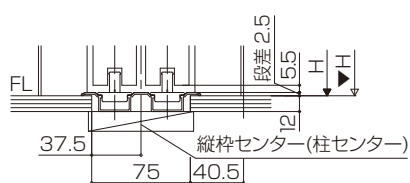
※表は規格サイズ本体(DW816)を使用した場合の寸法です。DWが規格サイズ以外の場合は配置図の算出式に基づき位置出しを行ってください。

### ■引戸上吊方式 引違戸2枚建ユニット ノンケーシングタイプ

#### ●縦断面図

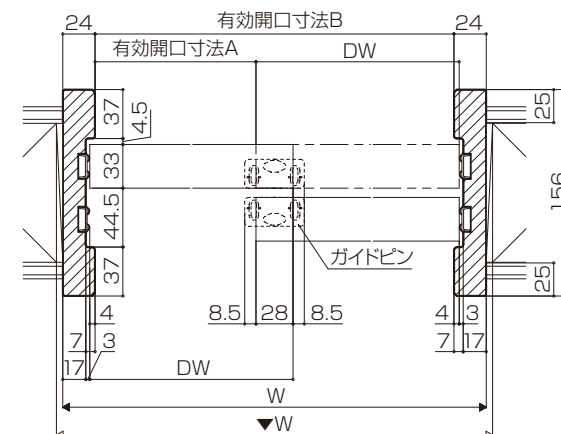


・床見切りなし／ガイドピン使用



・床見切り材使用

#### ●横断面図



・埋込敷居使用

※埋込敷居、フラットレール使用の場合、ガイドピンは使用しません。

・フラットレール使用

#### 有効開口寸法

W呼称(枠外寸法)	A寸法	B寸法
W16(1644)	784	1596

算出式:  $A\text{寸法} = (W - 76) / 2$

$B\text{寸法} = W - 48$

$DW = (W - 12) / 2$

※表は規格サイズ本体(DW816)を使用した場合の寸法です。

DWが規格サイズ以外の場合は配置図の算出式に基づき位置出しを行ってください。