



●この説明書は、必ず取付けされる方にお渡してください。

■取付けされる方へのお願い

●本説明書で使われているマークには、以下のような意味があります。

▲注意 …取付けを誤った場合、使用者などが中程度の傷害・軽傷を負う危険または物的損害の発生が想定されます。冒頭にまとめて記載していますので必ずお読みください。

▲注意

●商品が脱落するおそれがありますので、下記事項をお守りください。

- ・取付け前に補強材(躯体)の位置を確認してください。取付け位置に補強材がない場合は、必ず入れてください。
- ・石こうボードなどで補強材(躯体)が見えない場合は、工務店さまに補強材位置および固定方法を確認してください。さらに針刺しなどでねじ止め位置に補強材の中心があることを確認してください。
- ・リフォームなどの場合、補強材(躯体)位置が石こうボードで確認できない場合は、石こうボードなどはがして補強材位置を確認してください。
- ・石こうボードの表側には、補強材(躯体)は取付けないでください。
- ・補強材(躯体)は硬い木材で、虫食いやくされのない24×70mm以上のものを使用し、柱・間柱などに必ず固定してください。
- ・下地材は、必ず下穴をあけてから、ねじを固定してください。
- ・ねじは指定のものを指定本数使用して固定してください。
- ・吊車の本体への取付けは、吊車が本体木口面と同一面になるまで押し込んでください。押し込み後、引っ張って抜けないことを確認してください。押し込みが足りないと、本体が脱落するおそれがあります。
- ・前面カバー取付け後はカバーを引っ張って外れないことを確認してください。かん合が甘い場合、前面カバーが脱落するおそれがあります。

お願い

- 本体下端が土間から170mm以上確保できるように下地材を取付けください。(木質扉・化粧縁は防水仕様ではありません。)
- 胴縁を取付ける場合は、必ず付け框に30mm以上胴縁がかかるようにしてください。

■取付け上のおお願い

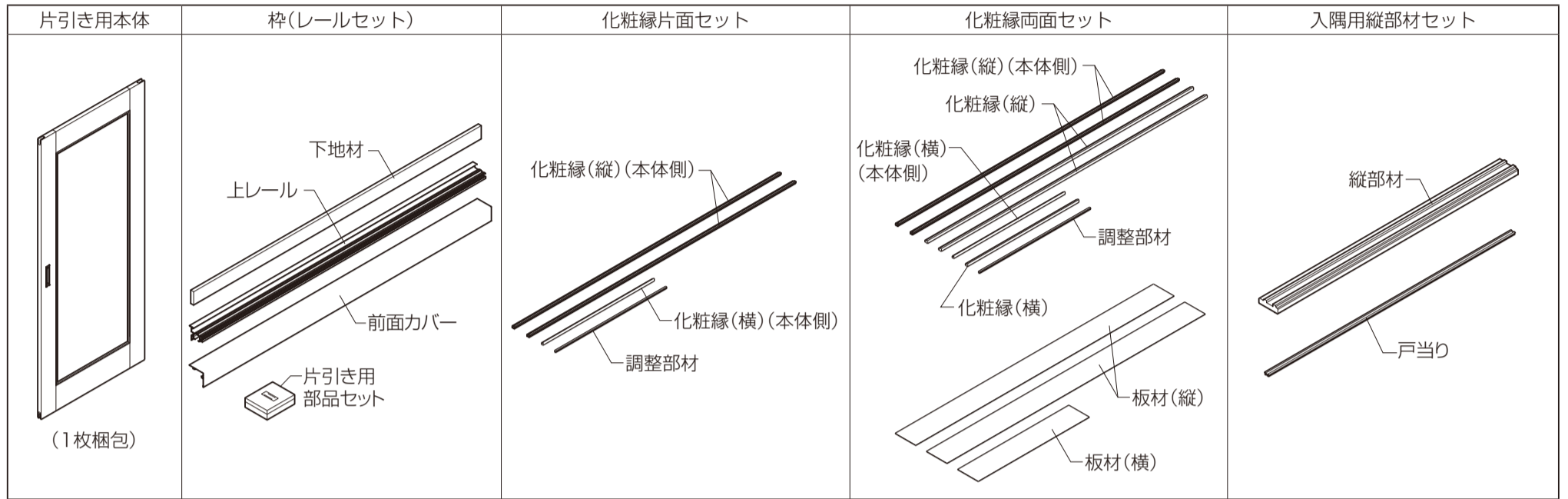
- 納品時に各部材・部品を検品してください。万一製品に不具合があった場合は、必ず取付け前にお買い求め店までご連絡ください。(施工後の色調・不具合・キズなどによる交換はできません。)
- 運搬・加工の際は、キズ付かないように取扱ってください。また、水・直射日光の当たる場所に、開梱状態で置かないでください。ソリ・ねじれの原因になります。
- 上レールを開梱状態で現場に置かないでください。ホコリ等が入り、吊車、ソフトモーションの動作不良の原因になります。
- 本製品の組立て・取付け時には、同梱の指定ねじを使用してください。他のねじを使用すると、部品・部材の脱落や、枠の垂下がり・ゆがみなどの原因となります。(本説明書内で「現場手配」と記されている場合は除きます。)
- 本製品のねじ締付け時には、クラッチ付きドライバーを使用してください。締付けトルクが強すぎると、ねじが空転したり、ねじの頭がとんだり、つぶれたりする場合があります。
- 枠部材をカットして使用しないでください。
- 各部材のガイド穴にゴミが入らないようにしてください。
- 下地材仮固定の際は水準器などを使用し水平に取付けてください。水平が出ていない場合、本体が自然に開閉する原因となります。
- 下地材は傾き、ねじれがないように取付けてください。本体吊込み後、すき間、干渉の原因となります。
- 下地材仮固定のねじの頭は下地材表面から飛び出さないように取付けてください。上レールが正しく取付けられなくなります。
- 取付け前に上レールに吊車を挿入してください。吊車の入れ方を間違えると本体の吊込みおよび、建付け調整ができません。
- 本体は落下させたり、立てかける時に衝撃を与えないでください。本体部品が損傷し、開閉に支障をきたす原因になります。
- 吊車(ソフトモーション付)に潤滑油などを塗布しないでください。作動不良の原因になります。
- 製品取付けの際の建具養生時に表面シートにテープ(ガムテープ、養生テープ、マスキングテープなど)を直貼りしないでください。テープをはがす際、表面シートを傷めたり、テープの粘着剤が表面シートに付着したまま残ることがあります。
- 枠は取付け前に開梱した状態で現場に置かないようにしてください。現場の粉塵がソフトモーション部品に混入し、作動不良の原因となります。
- 下地材固定ねじの頭は、下地材表面からとび出さないように取付けてください。上レールが正しく取付けられなくなります。
- ガイドピンは本体吊込み時に取付けますので、枠の取付け後大切に保管してください。
- ガイドピンは、取付順序『4』ガイドピンの取付け』通りに正確な位置に取付けてください。本体の開閉操作に支障が出る原因になります。

■ 本体保管上のお願い

- 本体のソリ・ねじれ防止のため、下記場所に置いたり、保管しないでください。
 - ・ 直射日光の当たる場所
 - ・ 昼夜などで温度差の激しい場所
 - ・ 湿気の多い場所
 - 本体を長期間保管する場合は、寝かせた状態で保管してください。立て置きでの保管はソリ・ねじれなどの原因になります。
- ※ 建築工事中は、本体を養生・保全のため取外しておき、取付け完了後に吊込むことをおすすめします。

■ 部品・部材の明細

※ 枠はノックダウン、本体は完成品です。



■ 枠セット一覧表

名 称		片引き用
枠	上レール	1
	前面カバー	1
	下地材	1
部品セット	片引き用	1

■ 化粧縁セット一覧表

名 称	片面	両面
化粧縁(縦)(本体側)	2	2
化粧縁(縦)	—	2
化粧縁(横)(本体側)	1	1
化粧縁(横)	—	1
調整部材	1	1
板材(縦)	—	2
板材(横)	—	1
ポリネートチューブ	—	2

■ 入隅用縦部材セット一覧表

名 称	入数
縦部材	1
戸当り	1

■ 部品セット一覧表

【片引き用部品セット】

名 称	入数
上レール取付け用トラスタッピンねじφ4×50	6
端部ストッパー取付け用なべタッピンねじφ4×45	4
上レール取付け用平小ねじM4×10	3
下地材仮固定用 DN ねじφ 3.8 × 65	3
固定ガイドピンセット	1
端部ストッパー	2
受け金具取付け用低頭ねじ M3 × 12	2
受け金具裏板	1
受け金具	1
吊車 (ソフトモーション付)	1
吊車	1
端部キャップ用皿タッピンねじφ 3 × 10	2
端部キャップ L/R	L/R各1

※ 片引き用部品セットに含まれる固定ガイドピンは使用しません。下記専用部品セット内に含まれるガイドピンをご使用ください。

【クローゼット引戸アウトセット用部品セット】

名 称	入数
ガイドピン	1
壁付けカバー	1
調整スペーサー	2
ガイドピン取付け用トラスタッピンねじφ4×50	2
壁付けカバー取付け用皿タッピンねじφ 4 × 40 頭塗装付き	2
取付け説明書	1

■ 引手セット(別売り)

名 称	入数
引手	2

アウトセット方式の
施工手順動画



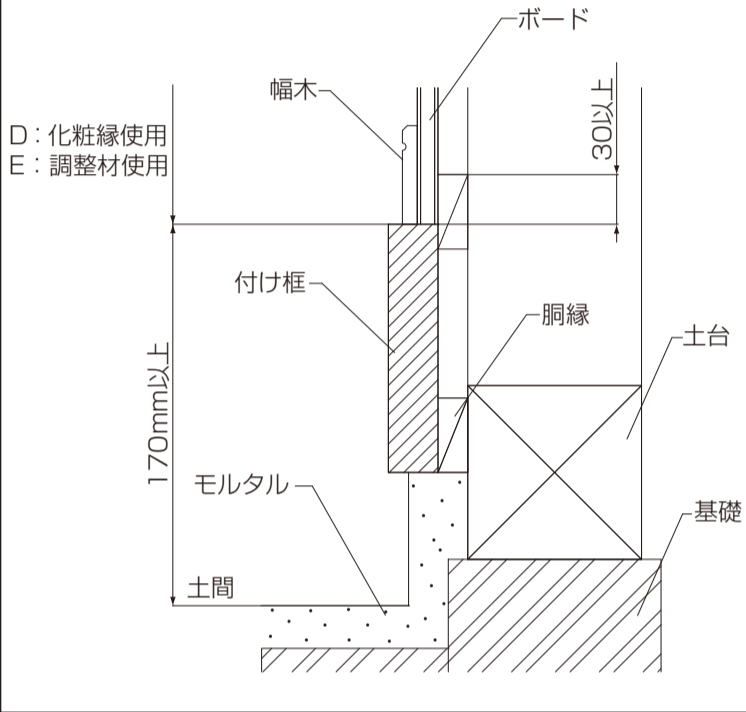
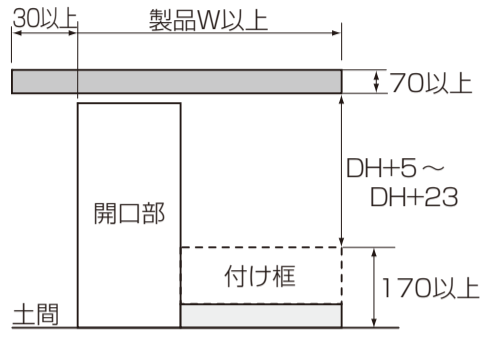
973347943002

■据付け前の準備

■開口部の作成

〔玄関設置〕

■補強材取付け位置



▲注意

- 指定の位置に、厚さ24×70mm以上の硬木の補強材(躯体)を設置してください。
- 補強材(躯体)には虫食い・くされなどのないものを使用してください。
- 補強材(躯体)は、必ず柱・間柱に釘などで固定してください。

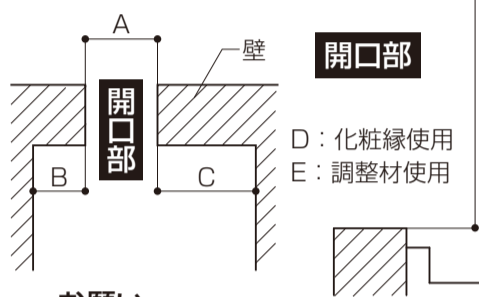
お願い

- ※本体下端が土間から170mm以上確保できるように下地材を取付けください。(木質扉・化粧縁は防水仕様ではありません。)
- ※胴縁を取付ける場合は必ず付け框に30mm以上胴縁がかかるようにしてください。

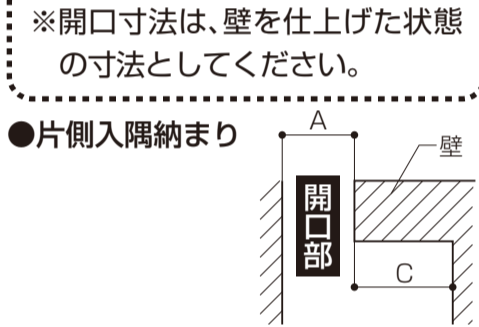
※必ず付け框を取付ける納まりにしてください。

■取付け範囲

●片引き



●片側入隅納まり



お願い
※開口寸法は、壁を仕上げた状態の寸法としてください。

a) 化粧縁片面セット使用時

(単位:mm)

	W	DW	A	B	C
W16	1644	816	792	30以上	822以上
H20	2030	1973	1970以下	1993	

b) 化粧縁両面セット使用時

(板材を使用しない場合は、aと同じ範囲です。)

	W	DW	A	B	C
W16	1644	816	798	27以上	819以上
H20	2030	1973	1973以下	1996	

c) 片側入隅納まりの場合の化粧縁片面セット使用時

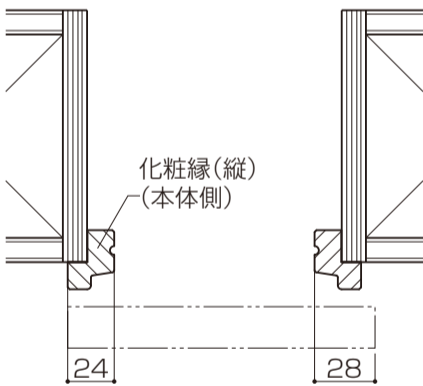
	W	DW	A	C
W16	1644	816	822	822以上

※H開口は、aと同じです。

■化粧縁片面セット使用納まり例

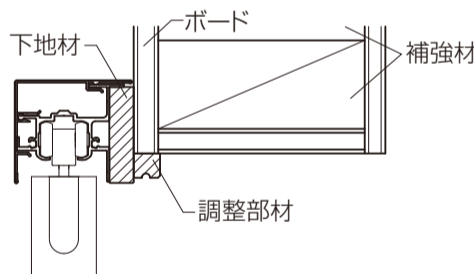
●横断面

見付け幅:24mm



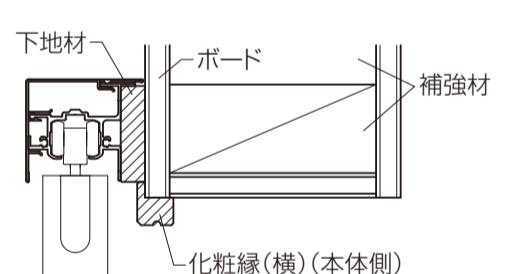
【上部調整部材使用納まり例】

●縦断面



【上部化粧縁使用納まり例】

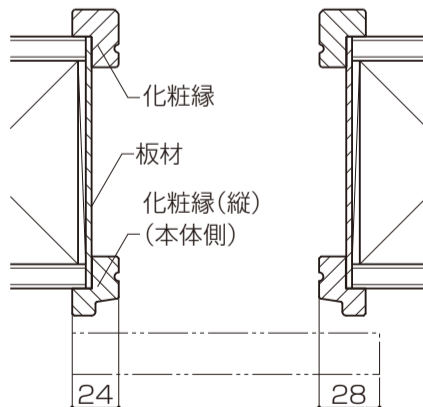
●縦断面



■化粧縁両面セット使用納まり例

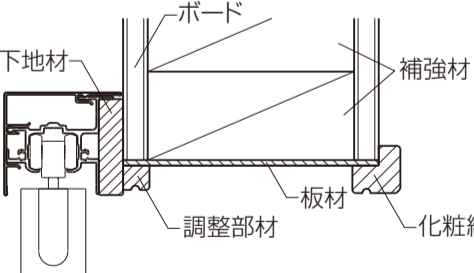
●横断面

見付け幅:24mm



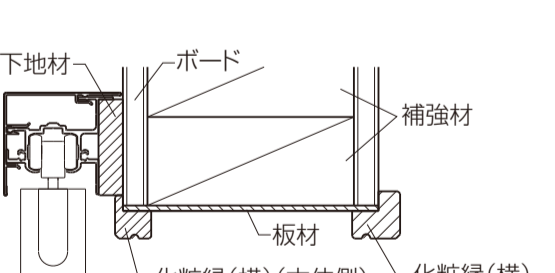
【上部調整部材使用納まり例】

●縦断面



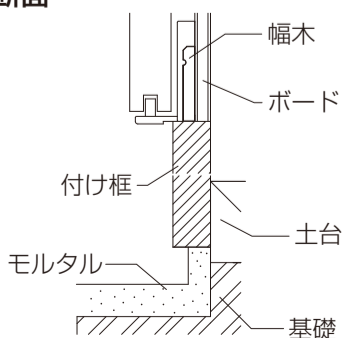
【上部化粧縁使用納まり例】

●縦断面



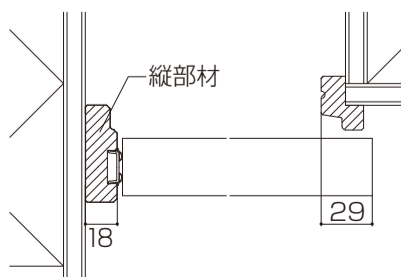
■下部納まり例(玄関設置)

●縦断面



■入隅納まり例(玄関設置)

●横断面



■取付け順序

- 1 枠の取付け
- 2 前面カバーの取付け
- 3 化粧縁の取付け
- 4 ガイドピンの取付け
- 5 本体の吊込み
- 6 引手の取付け
- 7 ソフトモーションの動作確認

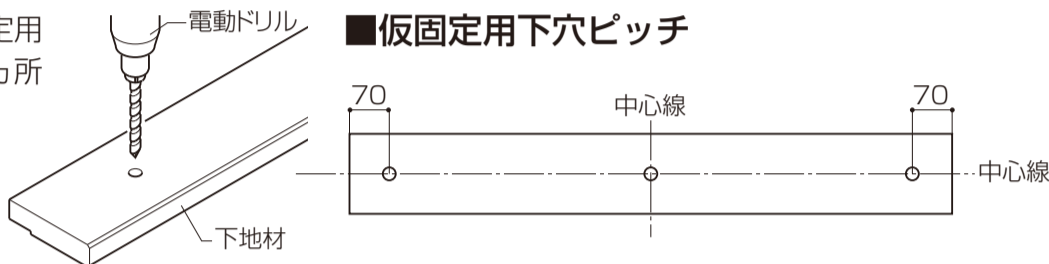
■本体の調整 (8/9 ページ)

- 1 上下調整
- 2 左右調整
- 3 本体の取外し方法
- 4 前面カバーの取外し方法

調整が必要な場合

■1 枠の取付け

①下地にφ3の仮固定用下穴(貫通穴)を3カ所あけます。

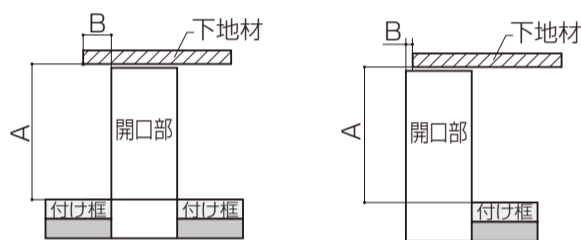


■仮固定用下穴ピッチ

②下地材を指定の取付け位置に、同梱の仮固定ねじ(DNねじφ3.8×65)で水平に取付けてください。

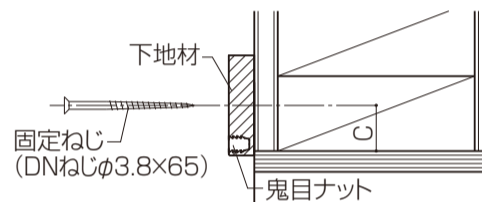
■下地材取付け位置

【化粧縁片面/両面納まり】 【片側入隅納まり】



呼称	A
H20	1978
H特注時	DH+5

納まり	B
化粧縁片面	27
化粧縁両面	24
片側入隅	3



※C寸法は、8mm以上確保してください。8mm以上確保できない場合は、仮固定ねじの位置をずらすなどして補強材に固定してください。

▲注意

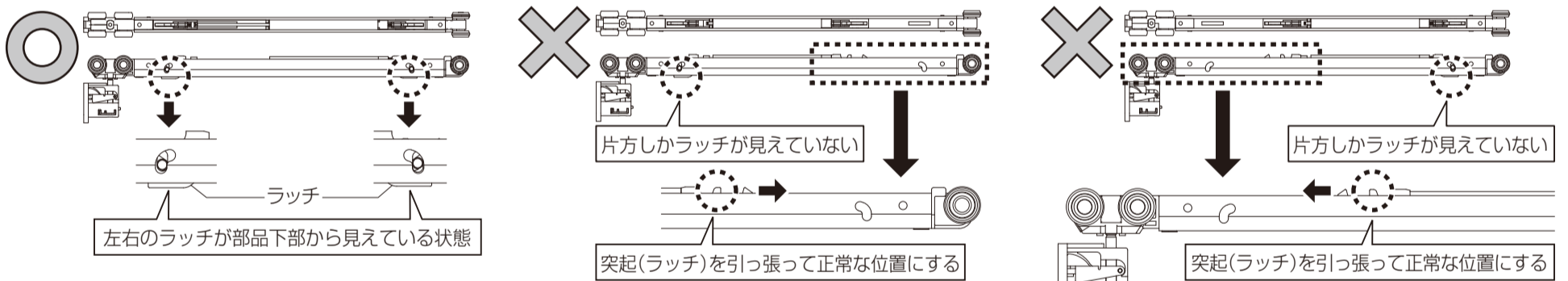
●必ず下地材に下穴をあけてから、ねじを固定してください。

お願い

※下地材固定ねじの頭は、下地材表面からとび出さないように取付けてください。上レールが正しく取付けられなくなります。
※下地材は水平に取付けてください。水平に取付けていない場合、本体が自然に開閉する原因となります。

③吊車を上レール端部から下図のとおり挿入してください。

●吊車(ソフトモーション付)のレール挿入前の確認

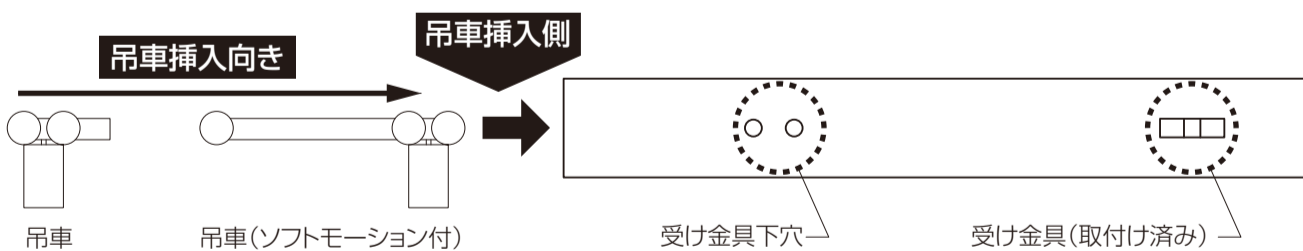


●吊車の挿入

下図を参照し、挿入向きに注意し上レールに吊車を挿入してください。

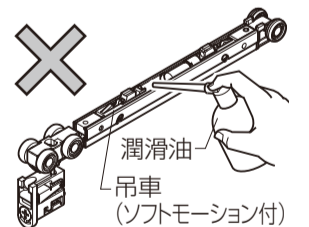
※吊車は取付け済みの受け金具が付いていないレール側より挿入してください。

向きや挿入側を間違えると正常に開閉操作ができません。

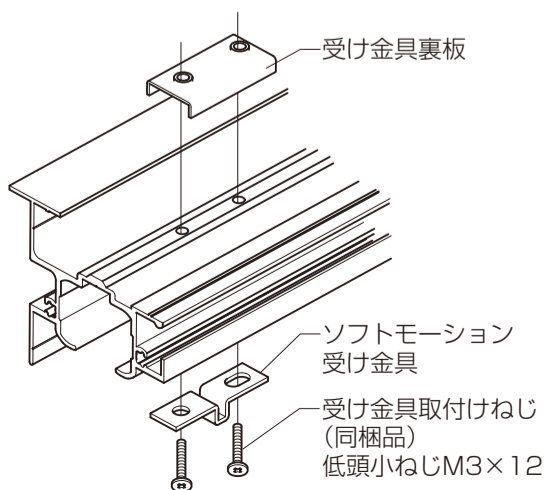


お願い

※吊車(ソフトモーション付)に潤滑油などを塗布しないでください。作動不良の原因になります。

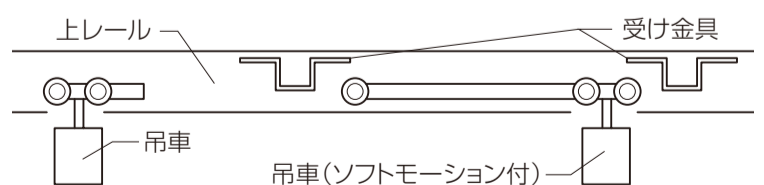


④上レールにソフトモーション受け金具を固定ねじ(低頭小ねじM3×12)と受け金具裏板を使用して固定します。

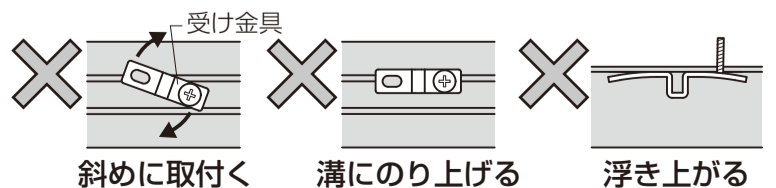


お願い

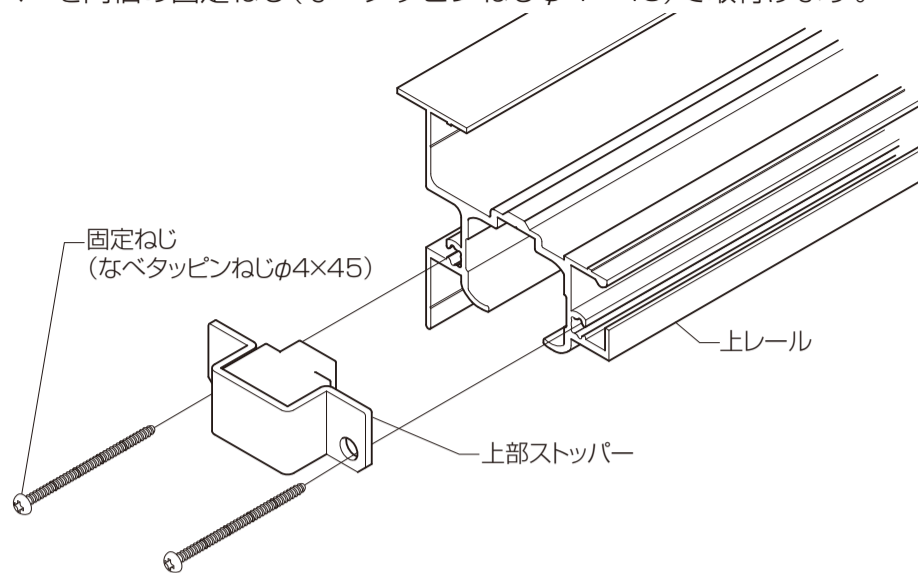
※吊車(ソフトモーション付)は2個の受け金具の間に来るように配置します。



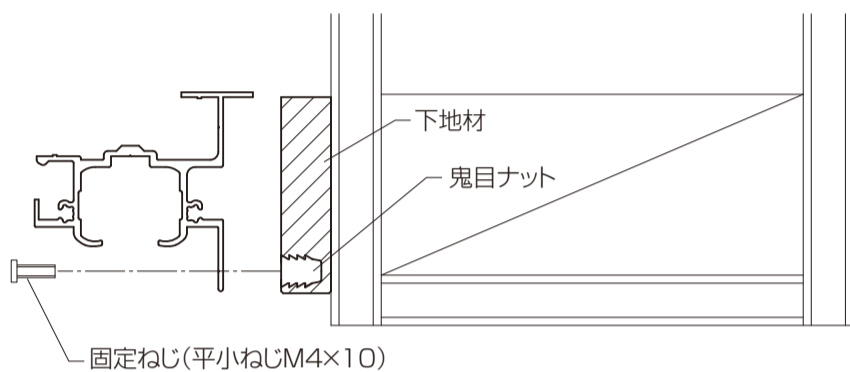
※完全に固定されるまで、上レールにしっかりと固定してください。ソフトモーションの作動不良の原因になります。



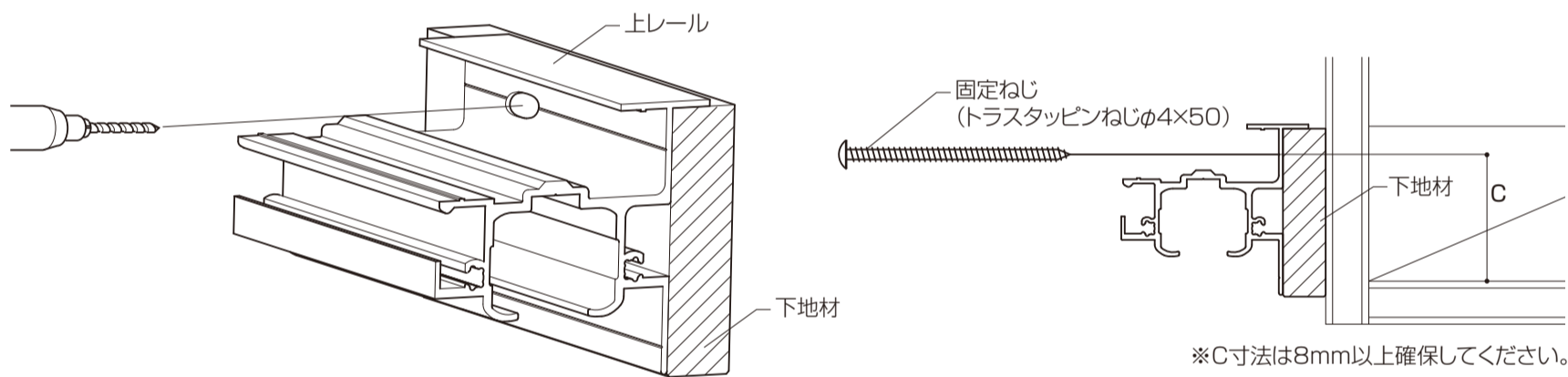
⑤上レール両端に上部ストッパーを同梱の固定ねじ(なべタッピンねじφ4×45)で取付けます。



⑥上レールを下地材に取付け済みの鬼目ナット(3カ所)に対して同梱ねじ(平小ねじM4×10)取付けます。

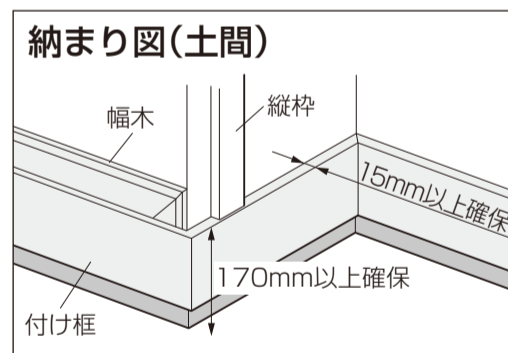
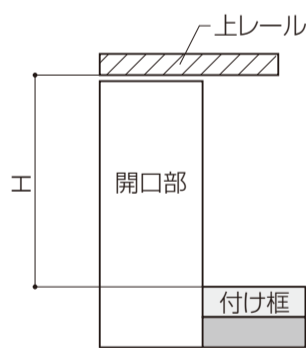


⑦下地材に上レールの上側固定ねじの位置でφ3のドリルを使用し下穴をあけ、同梱ねじ(φ4×50トラスタッピンねじ)でゆるみなく固定してください。

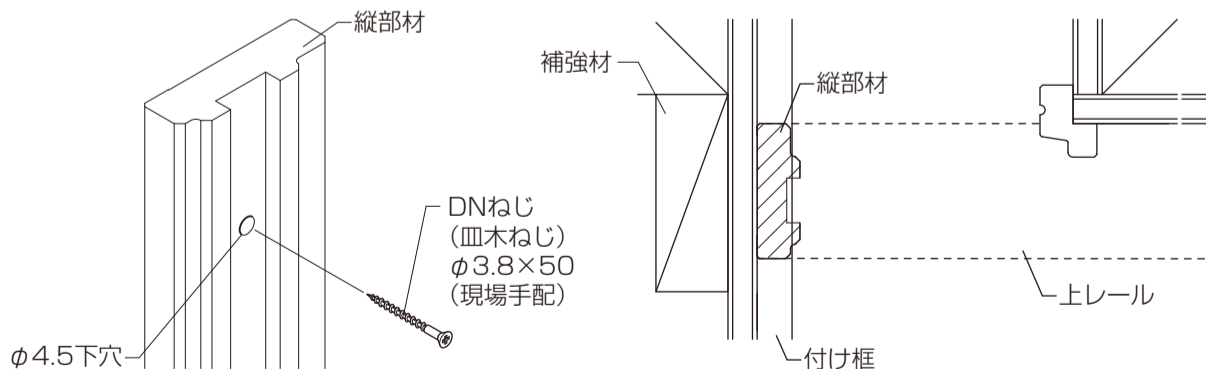


【片側入隅納まりの場合】

- ①上レールと床の内法寸法Hに合わせ部材をカットします。
※アウトセット入隅用縦枠部材は付け框の上に乗せてください。
※アウトセット入隅用縦枠部材を乗せる付け框部分は壁より15mm以上出して納めてください。

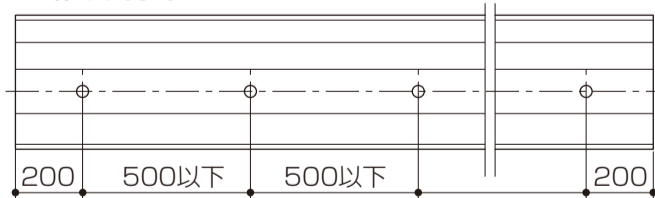


②縦部材にφ4.5の穴をあけ、上レールと床の内側に縦部材を挿入し、DNねじ(皿木ねじ)φ3.8×50(現場手配)で固定します。

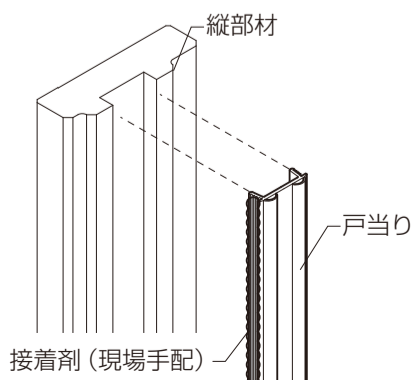


お願い
※縦部材は、垂直を出して取付けを行ってください。

■縦部材下穴ピッチ

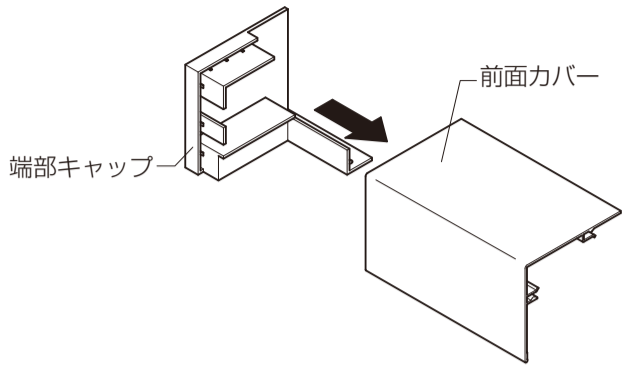


③縦部材の溝に戸当りを接着剤(現場手配)で取付けます。



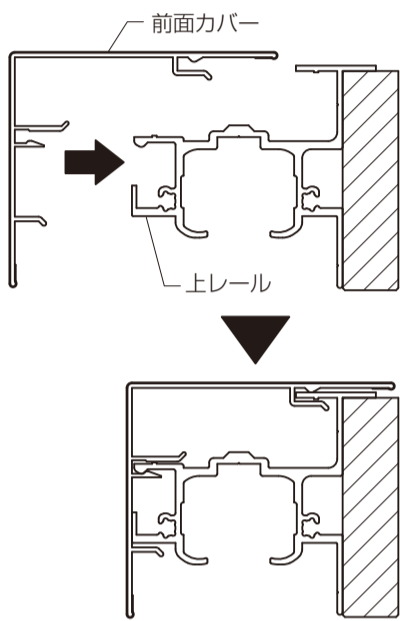
2 前面カバーの取付け

①前面カバーの両端部に端部キャップをはめます。

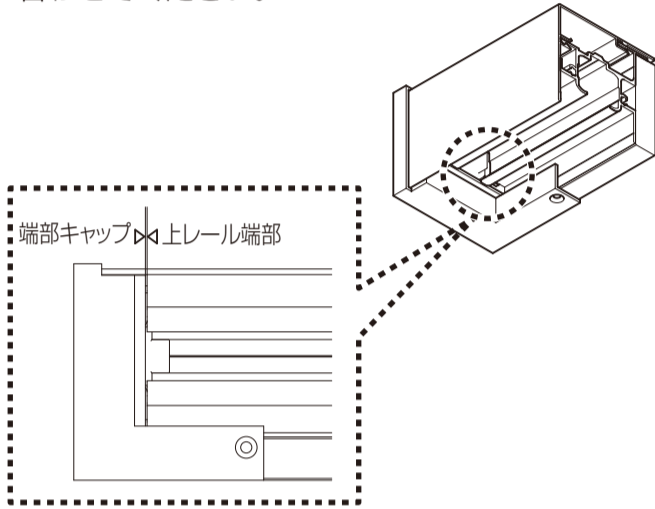


お願い
※端部キャップは奥まではめてください。

②下図のように上レールに前から前面カバーをはめ込みます。はまりにくい場合は、道具は使わず手でたたいてはめ込んでください。

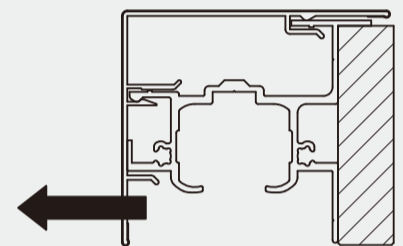


※横位置は上レール端部と端部キャップを見て合わせてください。

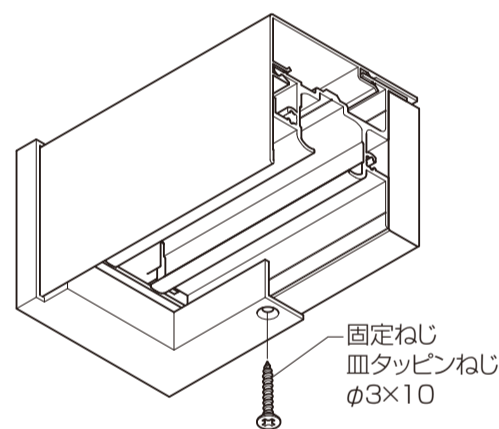
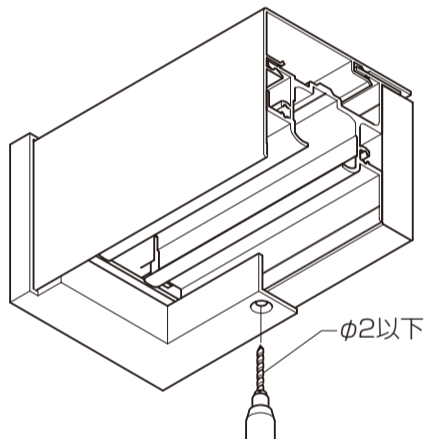


▲ 注意

●はめ込んだ後は、前面カバーを軽く引っ張り外れないことを確認してください。はまっていない場合、前面カバーの落下につながります。

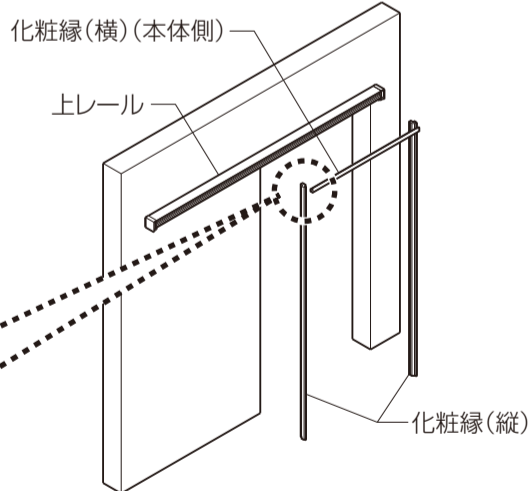


③端部キャップの下面開口に合わせて下地材にφ2以下の下穴をあけ、同梱ねじ(皿タッピンねじφ3×10)で前面カバーを固定します。

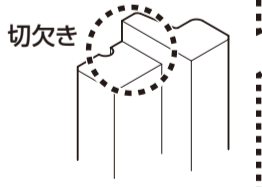


3 化粧縁の取付け

①化粧縁材を現場寸法に合わせて切断します。
②化粧縁材の裏面に接着剤(現場手配)を塗布し、専用のかくし釘で固定します。
※かくし釘のピッチは、200~300mmです。
※化粧縁材の取付け面は、接着剤がつくように仕上げてください。



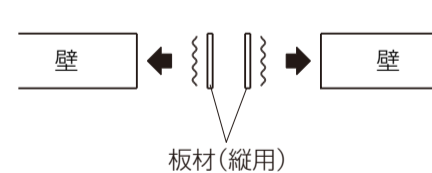
化粧縁(縦)の上部は現物に合わせて切欠きが必要です。



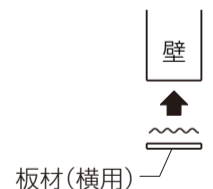
■両面化粧縁の場合

※板材を開口部に取付けた後、化粧縁材を取付けてください。
※板材の開口部への取付けは、裏面(〰〰面)に接着剤を塗布して固定してください。また、板材への化粧縁材の固定用接着剤は、同梱のポリネートチューブを使用してください。

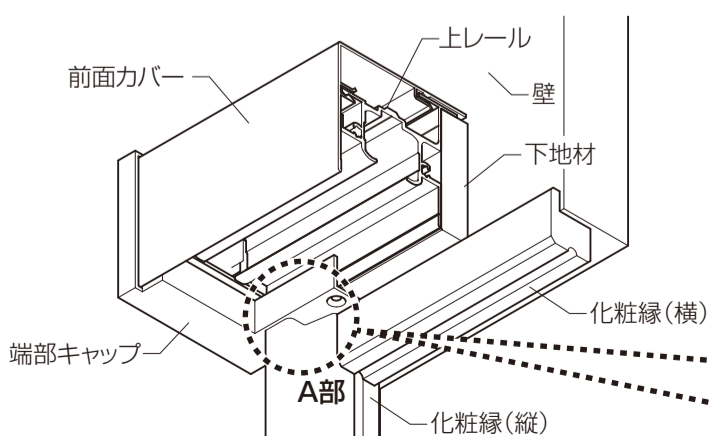
●横断面図



●縦断面図

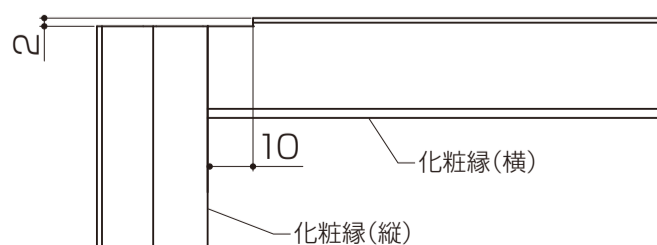


※化粧縁端部は下図を参照し端部キャップを納めるための加工をしてください。



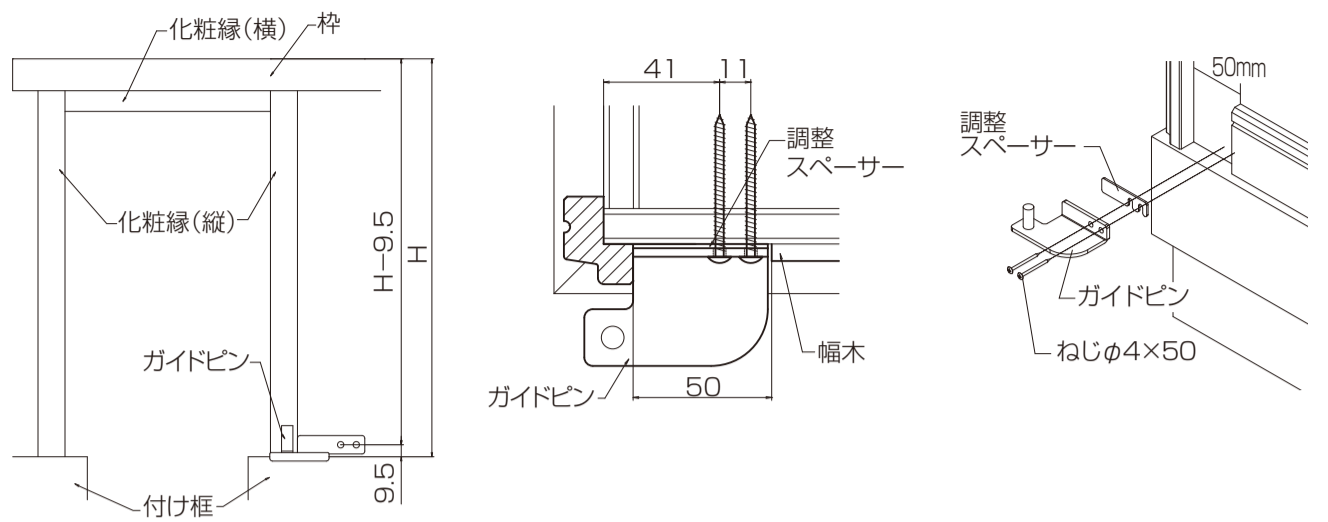
■A部加工形状イメージ

※施工誤差がありますので切欠き寸法は現物を実測の上で決定してください。



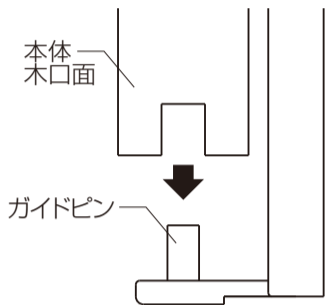
4 ガイドピンの取付け

- ①ガイドピンの裏面に調整スペーサーを1枚入れ、右図の位置に合せます。(化粧縁の端部に合わせます。)
同梱のねじφ4×50で固定します。
※幅木を取付ける場合は、50mm短くカットしてください。



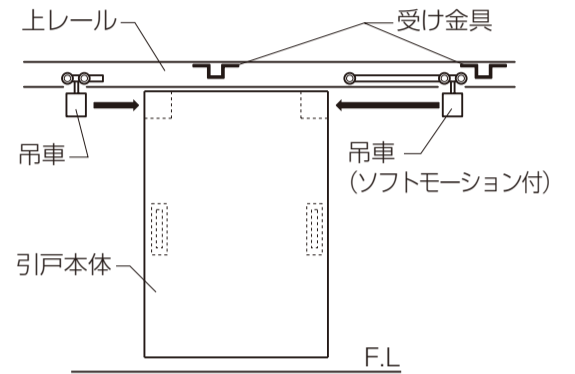
5 本体の吊込み

- ①本体を持上げて、本体下部の溝にガイドピンを入れます。



- ②片側ずつ吊車を本体に水平に押込むと、ワンタッチで取付けられます。

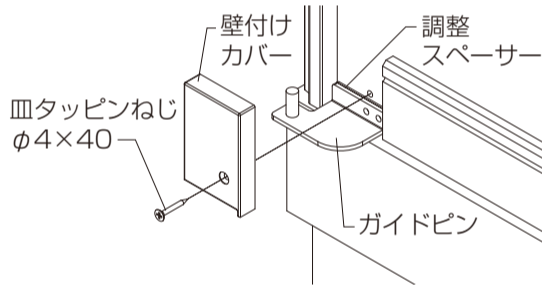
- ※吊車の凸部を本体上部溝の凹部に合わせて差込みます。
※吊車の向きは左右どちらの勝手でも同じ向きになります。
※戸先側に把手加工がくるように本体を吊込んでください。
※前面カバーに本体が当たって吊込みにくい場合は、一度前面カバーを外して吊込んでください。
(■ 本体の調整 4 前面カバーの取外し方法参照)



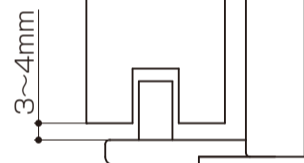
▲ 注意

●吊車の本体への取付けは、吊車が本体木口面と同一面になるまで押込んでください。押込み後、引っ張って抜けないことを確認してください。押込みがたりないと、本体が脱落するおそれがあります。

※本体を吊込み後、本体位置の調整を行います。調整後、ガイドピンの壁付けカバーをねじ止めしてください。



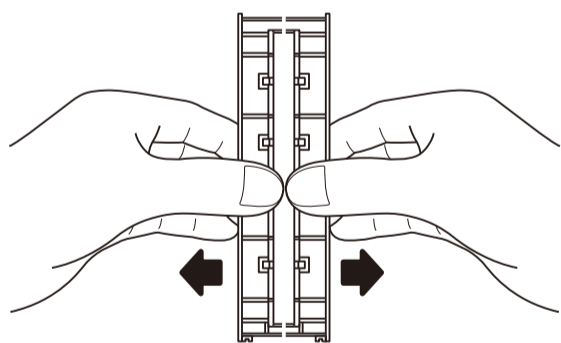
お願い
※ガイドピンと本体間のすき間を3~4mmになるように調整してください。本体が外れるおそれがあります。



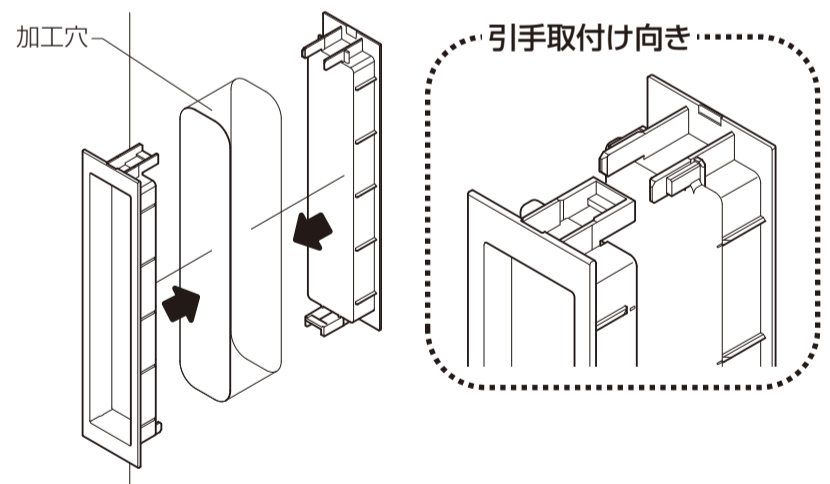
※キャップの回りにシーリング材などは塗らないでください。キャップの取外しができなくなり、調整が行えなくなります。

6 引手の取付け

- ①引手は仮組み状態になっています。平行に引き抜いてください。

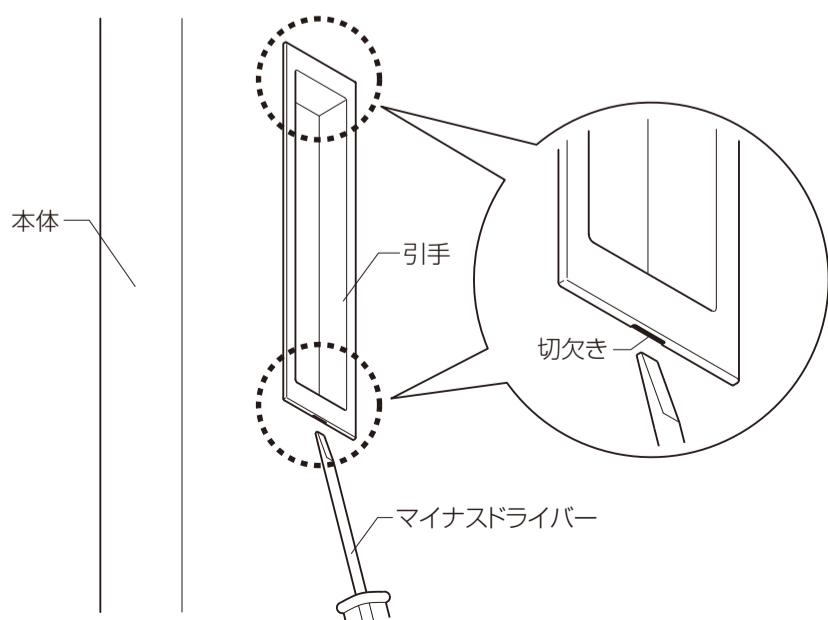


- ②引手本体の加工穴に引手を取付けます。表裏の引手が上下互い違いになる向きにし、加工穴に押し込み固定してください。

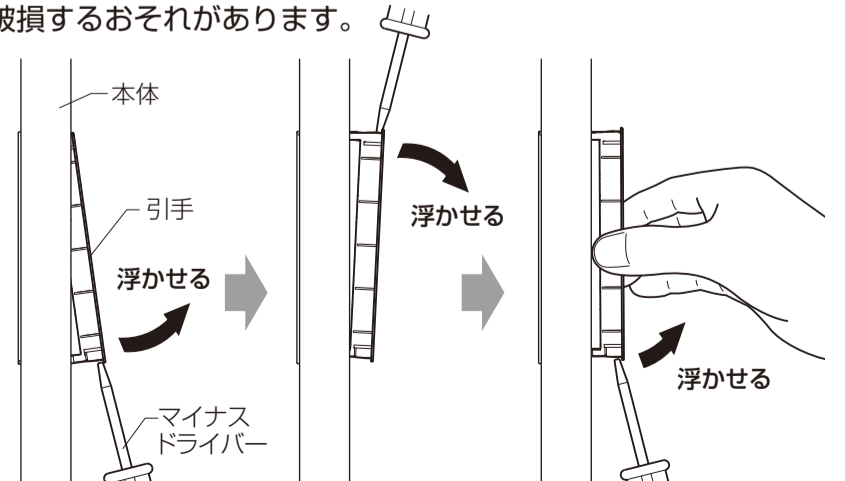


●引手の取外し

引手上下にある切欠きに本体をキズ付けないようにマイナスドライバーを差込み、少しずつ引手を浮かせて外します。

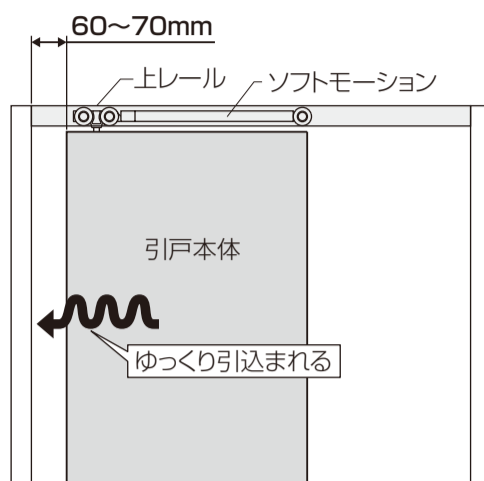


お願い
※上下から少しずつ外してください。片側から一度に外そうとすると引手が破損するおそれがあります。



7 ソフトモーションの動作確認

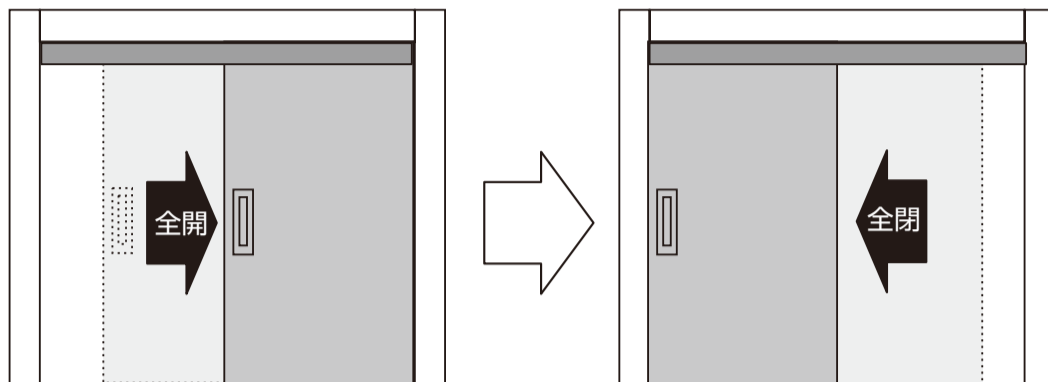
- 本体を停止位置より60～70mm動かして、ゆっくりと引き込まれるか確認してください。



■ソフトモーション機構の自動復帰方法

※ 本体を吊り込んでソフトモーション機構が作動しない場合は以下の手順を行うことでソフトモーション機構が自動復帰します。

- ① 本体を全開してください。
 - ② 本体を全閉してください。
 - ③ ①、②を1～2回繰り返してください。ソフトモーション機構が復帰します。
- ※ 必ず縦枠に当たるまで全開・全閉を行ってください。ソフトモーション機構復帰時に「カチッ」と手応えを感じます。
 ※ ソフトモーション機構復帰後は本体を無理に押し込んだり、引っ張ったりしないでください。作動不良の原因となります。



■本体の調整

1 上下調整(調整幅+4mm、-1mm)

- プラスドライバーで吊車上部の調整ねじを右に回すと本体が上がり、左に回すと本体が下がります。
- ※ 床面と本体下部とのチリ寸法は、8mm が標準です。
- ※ 本体を下げ過ぎるとガイドピンベース部と本体が当たりますので、下げ過ぎないでください。

2 左右調整(調整幅±2mm)

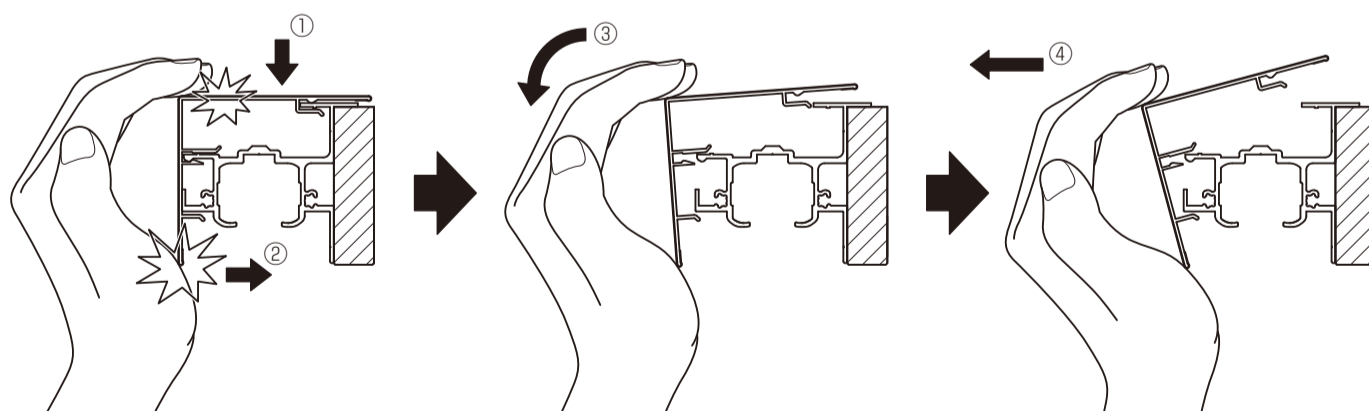
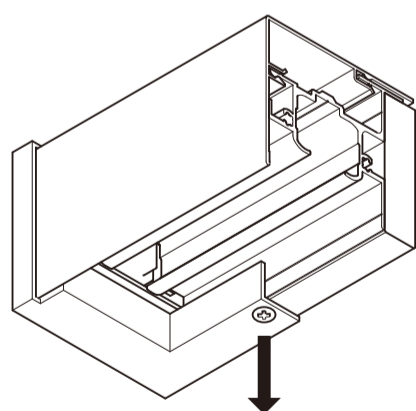
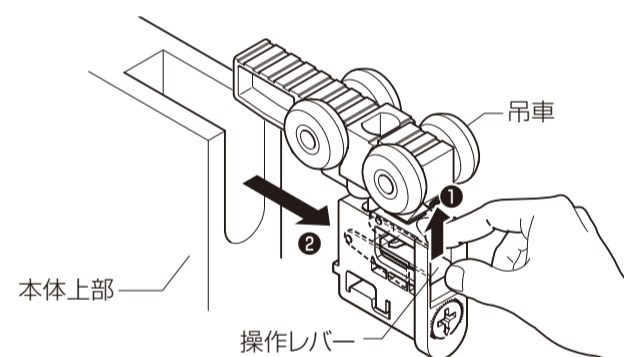
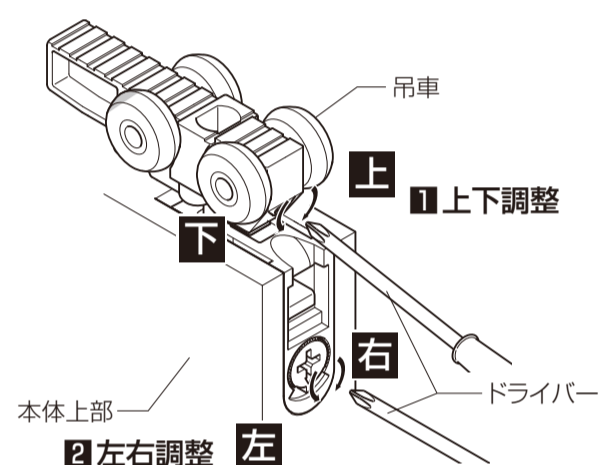
- 左右調整は片引きの場合、中縦枠と本体のチリが大きい(小さい)場合(標準チリ 9mm)に実施してください。引違いの場合、本体同士のチリが大きい(小さい)場合(標準チリ 7mm)に実施してください。プラスドライバーで吊車下部の調整ねじを左に回すと本体が右へ動き、右に回すと本体が左に動きます。
- ※ 左右調整した場合は、本体が常に垂直になるようにガイドピンの調整をしてください。調整しないと開閉操作が重くなる場合があります。

3 本体の取外し方法

- 本体を手で支えてから吊車の操作レバーを指でつまみ、上に押し上げます。次に吊車を本体の内部ケースより引抜き、取外します。
- ※ 取外しがやりにくい場合は、マイナスドライバーなどを使用して操作レバーを押し上げながら引抜いてください。

4 前面カバーの取外し方法

- ① 端部キャップの下面ねじを外します。
- ② 前面カバーを下図のように力を加えながら外します。

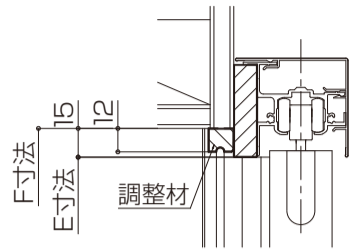


■納まり図

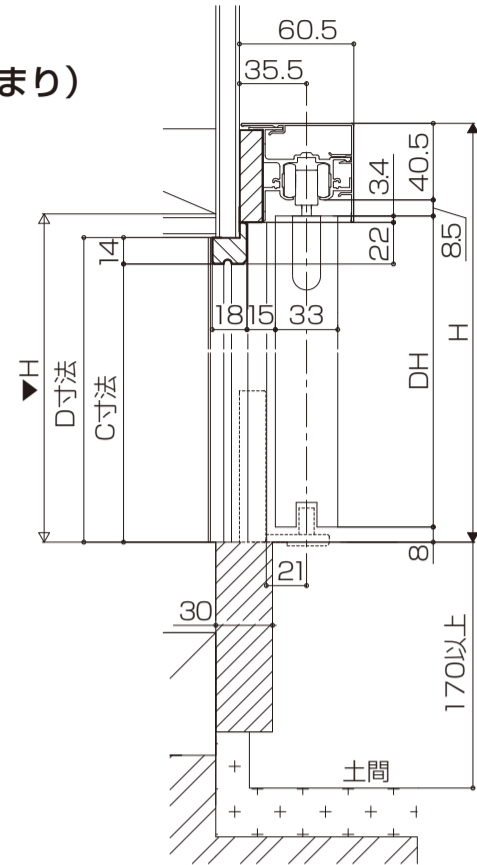
■入隅・化粧縁片面セット(玄関設置)

●縦断面図

(上部調整材納まり)

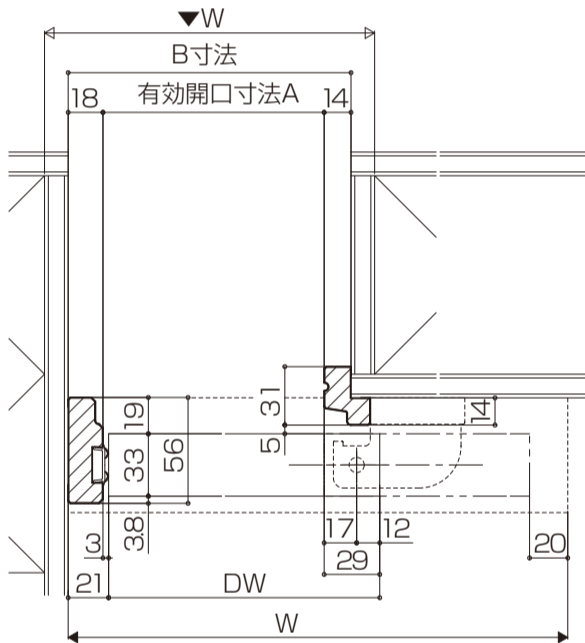


(上部化粧縁納まり)



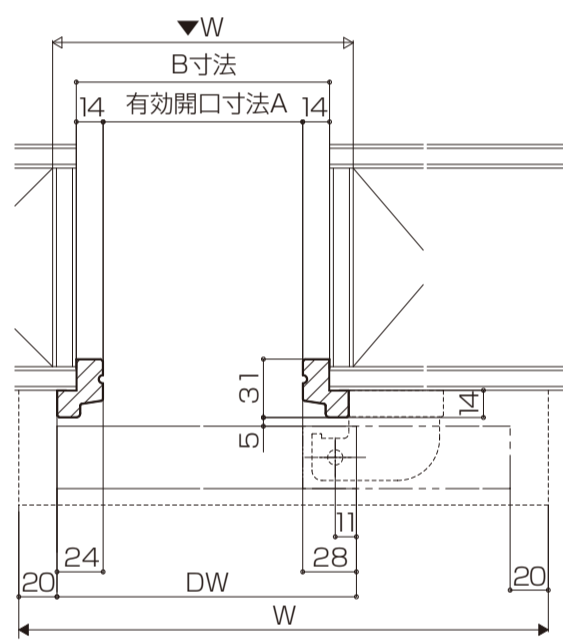
●横断面図

(片面入隅納まり)



●横断面図

(片面化粧縁納まり)



(片面入隅納まり)

W呼称(枠外寸法)	A寸法	B寸法
W16(1644)	790	822

H呼称(枠外寸法)	C寸法	D寸法	E寸法	F寸法
H20(2030)	1956	1970	1978	1993

(片面化粧縁納まり)

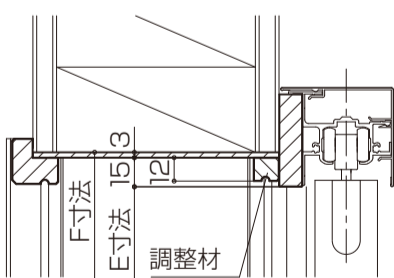
W呼称(枠外寸法)	A寸法	B寸法
W16(1644)	764	792

H呼称(枠外寸法)	C寸法	D寸法	E寸法	F寸法
H20(2030)	1956	1970	1978	1993

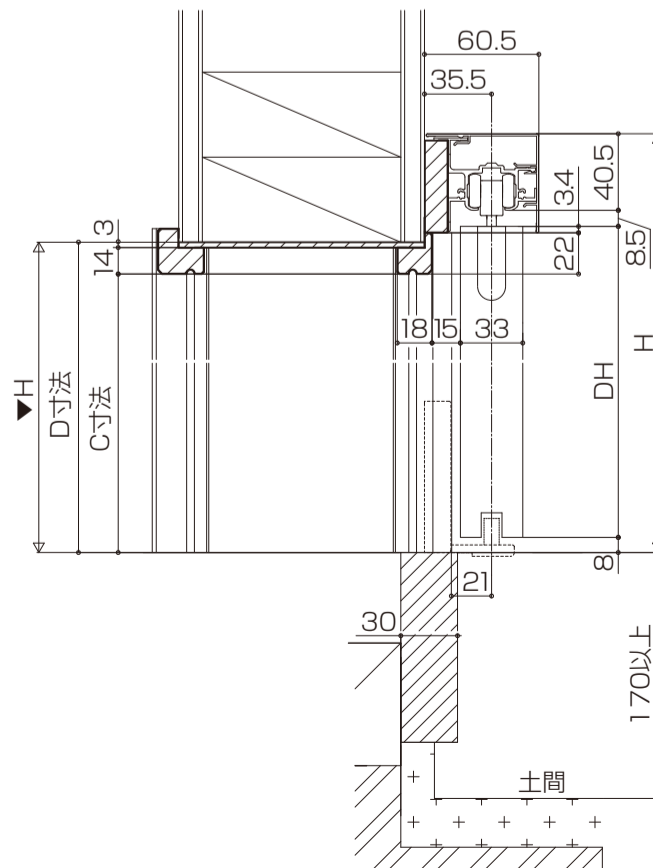
■化粧縁両面セット(玄関設置)

●縦断面図

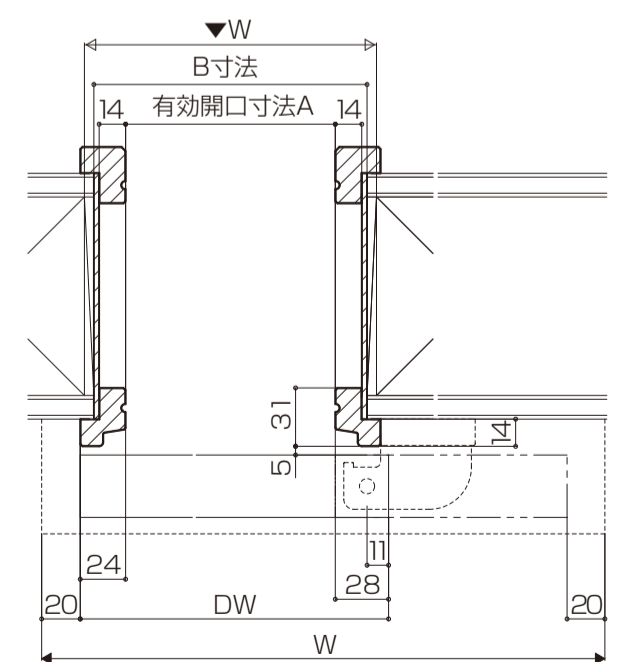
(上部調整材納まり)



(上部化粧縁納まり)



●横断面図



W呼称(枠外寸法)	A寸法	B寸法
W16(1644)	764	798

H呼称(枠外寸法)	C寸法	D寸法	E寸法	F寸法
H20(2030)	1956	1973	1978	1996