



IXIL ラシッサ 上吊方式 引込み戸 取付け説明書

●取付けされる方に必ずお渡しください。掲載番号順に施工してください。

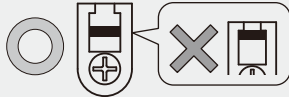
■守っていただきたいこと

▲注意 …施工を誤った場合、使用者などが中程度の傷害・軽傷を負う危険または物的損害の発生が想定されます。

▲注意



●必ず吊車を最後(レバーが下がる)まで入れてください。扉が脱落します。

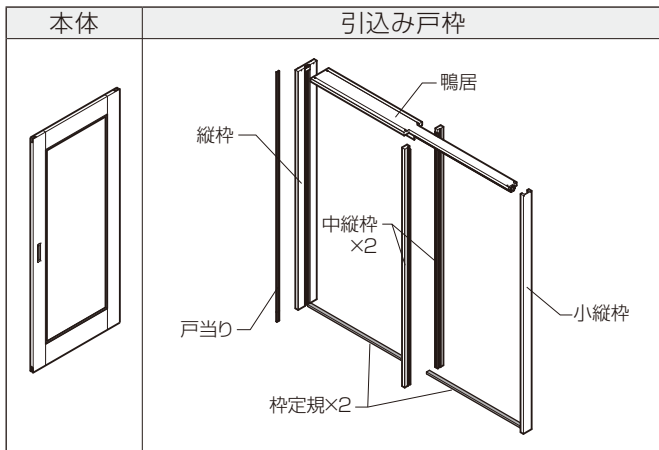


保管・施工前のお願い

- 取付け後の損傷は免責となるので、開梱時に必ず検品をしてください。
製品に不具合があった場合は、取付け前にお買い求め店までご連絡ください。
- 本体は、ソリ・ねじれ防止のため以下の場所には置かないでください。
(直射日光があたる・昼夜で温度差が激しい・湿気が多い)
- 壁内結露が発生する可能性がある場合は、枠部材に防水処理をしてください。
- 本体部品が損傷し開閉に支障きたすので、落下させたり衝撃を加えないでください。
- テープは表面シートに貼るとはがす際、シートが損傷するので貼らないでください。
- 立て置き長期保管はソリ・ねじれとなるので、寝かせた状態にしてください。
- 本体損傷防止のため、建築工事中は、施工後に吊込むことをおすすめします。

■部品・部材の明細

※枠はノックダウン、本体は完成品



※下記内容は重要事項ですので必ず点検してください。

No.	チェック内容	
1	枠の取付精度を守りましたか？ (枠の倒れ、ねじれ、タイコ・ツツミ±3mm以内)	<input type="checkbox"/>
2	吊車を枠組立て時にレールに正しい向きで入れましたか？	<input type="checkbox"/>
3	枠取付け後に全ての受け金具を緩みなく正しいねじで固定しましたか？ 	<input type="checkbox"/>
4	吊車を最後(レバーが下がる)まで押し込みましたか？	<input type="checkbox"/>



このマンガはフィクションです。
実在の人物や団体などとは関係ありません。

1 開口部の作り方

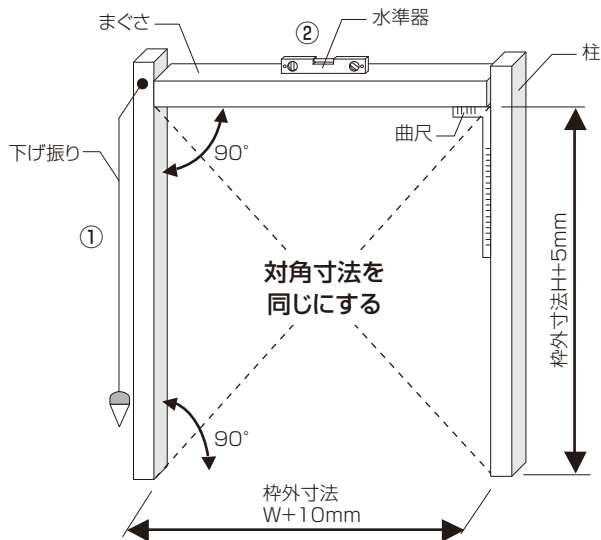
開口施工上のお願い

- 製品不具合となるので、全て含水率20%以下の建築材料を使用してください。
- 躯体の強度不足は、垂下りとなるので、本体40kg/枚の強度を確保してください。
- 小壁は枠を取付けてから施工してください。

【軽量鉄骨に施工する場合】

同梱のねじを使用しないと開閉不良になります。
 軽量鉄骨との干渉を避けるため、必ず40mm以上の木枠を入れてください。

- ①開口は、枠外寸法に対して高さ：+5mm、幅：+10mmとしてください。
- ②開口は必ず、水平垂直にしてください。



■対応壁厚について

(単位：mm)

	見込み	対応壁厚
ノンケーシング	NC156	116～130
	NC171	131～145
	NC180	146～160

2 枠用部品セット

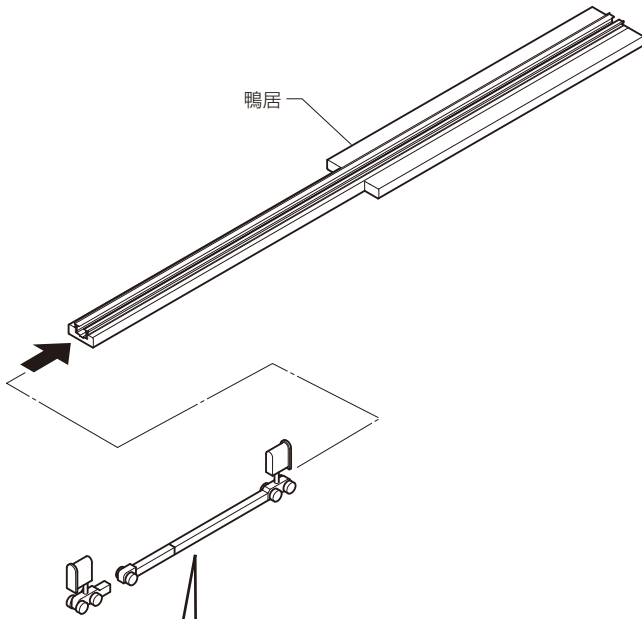
枠用部品セット		数量
吊車Aソフトモーション ポップアップ付		1
吊車B		1
枠組立て用 皿小ねじM4×50		6
縦枠取付け用 DNねじφ3.8×50		6
鴨居・受け金具取付け用 低頭2条ねじφ4×50		13
受け金具		2
ガイドピン		1
ガイドピン取付け用 皿タッピンねじφ3.5×20		4
戸尻ストッパー		1
戸尻ストッパー取付け用 特平木ねじφ3.8×20		2

③ 枠の組立て(吊車の挿入)

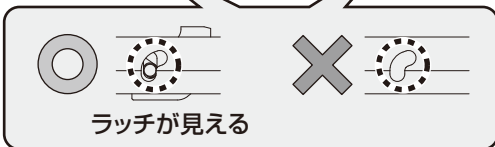
枠組立て上のお願ひ

- 施工は、製品脱落・枠の垂下がり・ゆがみとなるので同梱のねじを使用してください。
- 本体吊込みができなくなるので、枠組立て前に吊車をレールに挿入してください。
- ソフトモーション付き吊車は作動不良になるので、正しい向きに入れてください。

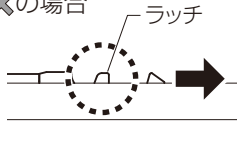
① 鴨居レールに吊車を指定の向きに挿入してください。



● 吊車の挿入前確認(ソフトモーション付)



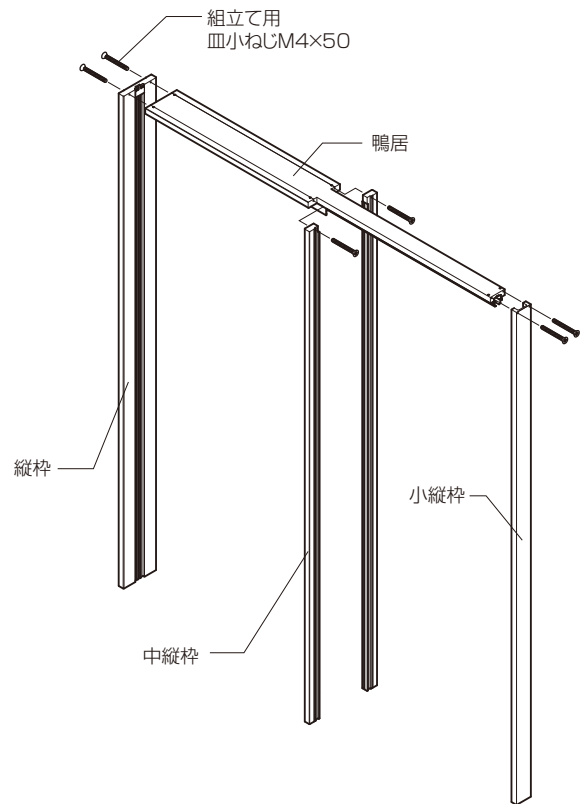
※ Xの場合



ラッチを引っ張り
正常位置へ戻す。

④ 枠の組立て

① 下図のように同梱のねじで枠を組立ててください。
※ 吊車は枠組立て前に必ず挿入してください。



目枠の取付け

枠取付け上のお願ひ

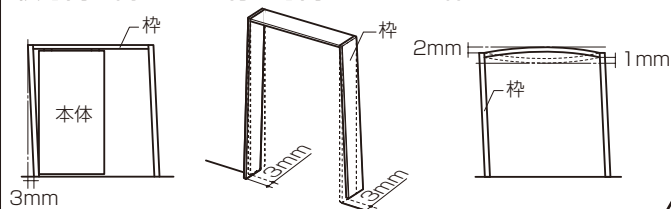
- 製品脱落・開閉不良になるので、必ず同梱の指定ねじを使用してください。
 - コンクリートやモルタルに直付けする場合は設置面に、防水処理をしてください。
 - 枠は必ず水平垂直に取付けしてください。
 - 作動不良となるので、枠の取付け精度を必ず守ってください。
 - 枠と躯体の間に、かい木の表裏に接着剤(※)を塗布してねじ固定部に入れてください。
 - 本体作動不良になるので、鴨居固定ねじは締めすぎないでください。
 - 枠固定時、ソフトモーションを機能させるため、吊車は受け金具の中間に入れてください。受け金具は緩み防止のため、鴨居固定後に固定してください。
- (※)現場手配

- ①開口に、組立てた枠を仮置きしてください。
 - ②枠のセンターラインに枠定規を置き、ガイドピンの位置を出して固定してください。
 - ③枠と躯体の間にかい木をいれて、縦枠、鴨居を指定のねじで固定してください。
 - ・受け金具は、中間に吊車を入れて必ず最後に固定してください。
 - ・中縦枠と床にすきまがないことを確認してください。
 - ④戸当たりの長さを合わせてカットし、接着剤(※)を塗布して枠に取付けてください。
- (※)現場手配

●取付け精度について

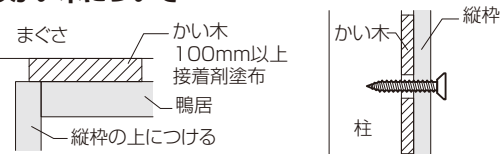
下図の範囲内で必ず取付けしてください。

横方向の倒れ 奥行き方向のねじれ 枠のタイコ・ツツミ

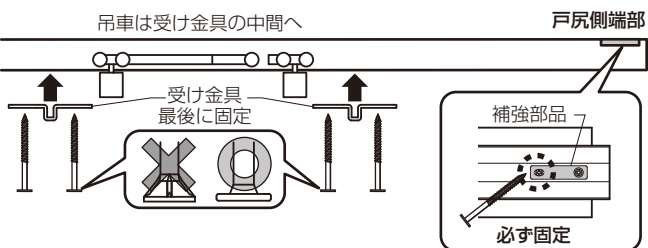


※範囲を超えると作動不良となります。

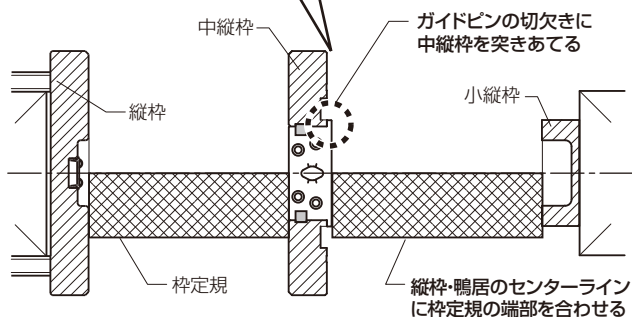
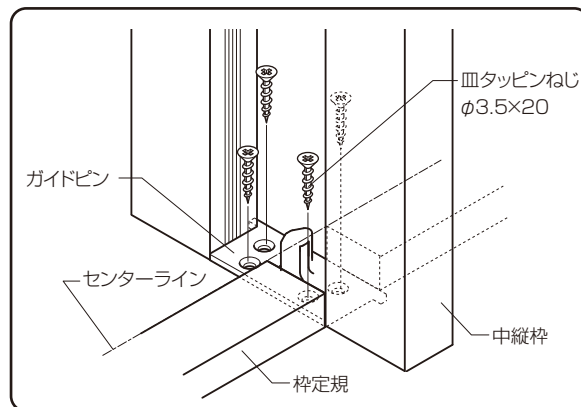
●かい木について



●鴨居の部品固定について



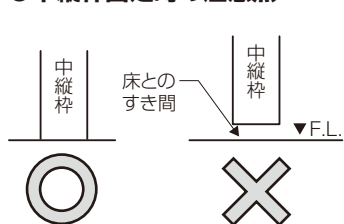
●ガイドピン固定位置



●戸当たり



●中縦枠固定時の注意点

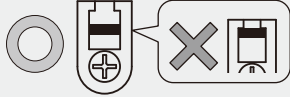


6 本体の吊り込み

▲ 注意

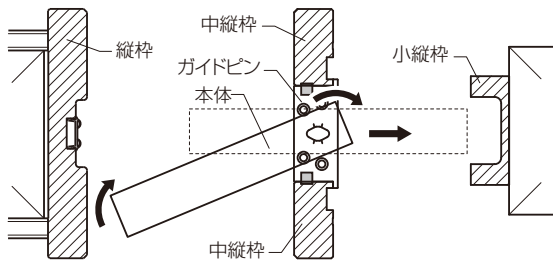


●必ず吊車を最後(レバーが下がる)まで入れてください。扉が脱落します。

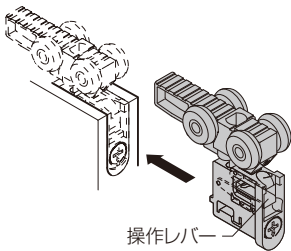


- ①戸尻ストッパーを本体戸尻側に取付けしてください。
- ②本体を斜めにし、下部溝にガイドピンを入れ、吊車Bを最後まで押し込んでください。
- ③本体を回転させながら枠内に挿入して、吊車Aを最後まで押し込んでください。

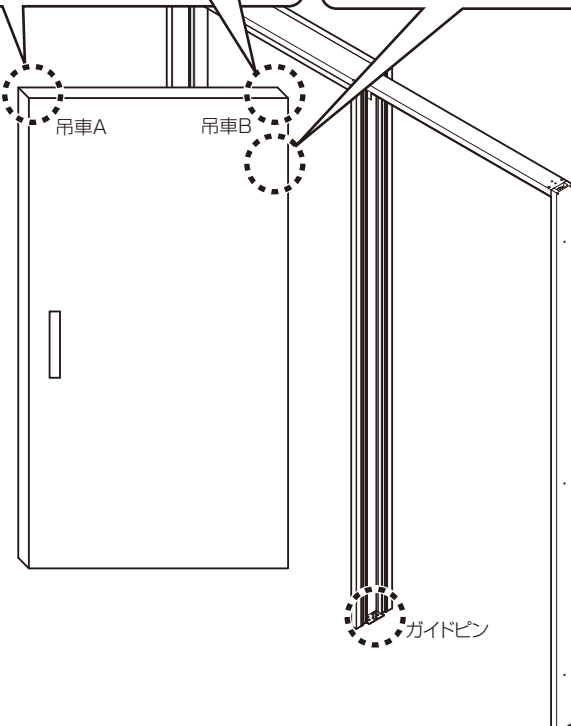
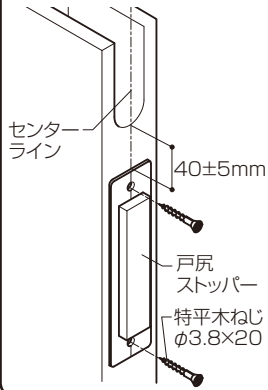
●本体の挿入要領



●吊車の取付け



●戸尻ストッパーの取付け



7 本体への部品付け(吊り込み後)

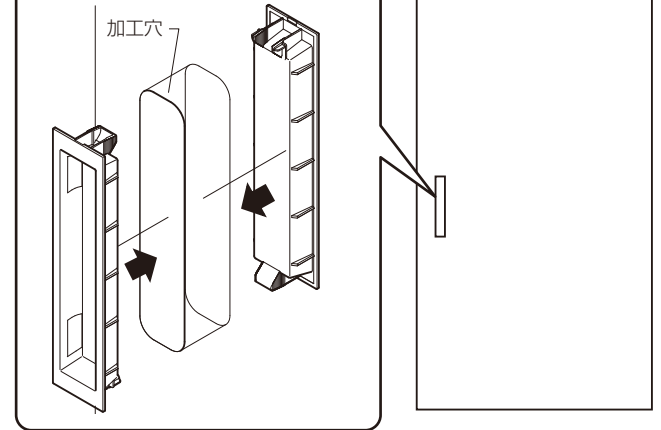
■引手の取付け

- ①仮組みされた引手は平行に引き抜いてください。
- ②引手を本体加工穴に押し込み固定してください。

■引手セット(別売り)

名称	入数
引手	2個

●引手の取付け



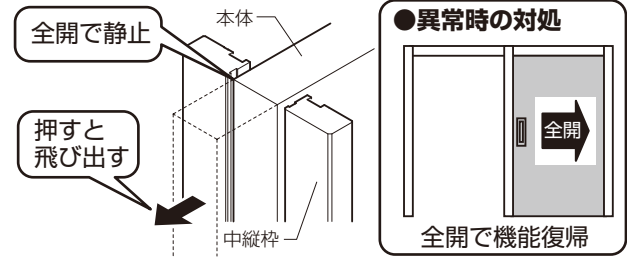
■オプション部品(錠・バーハンドル)の取付け

各オプションの取付け説明書を参照してください。

8 小壁と幕板の取付け

小壁取付け上のお願い

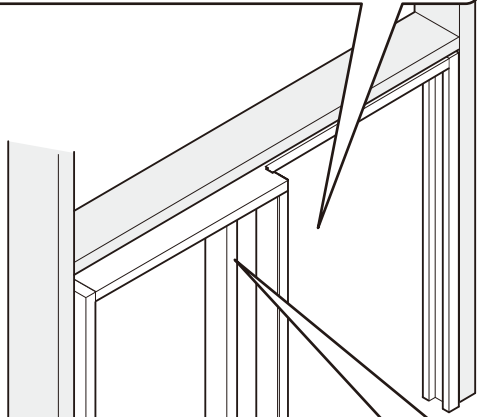
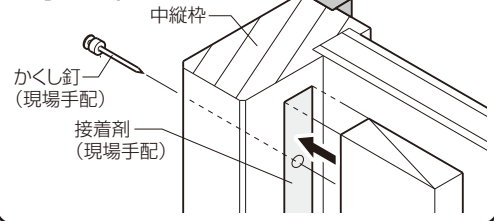
- 小壁取付け前にポップアップ機構が正常に作動するか確認してください。



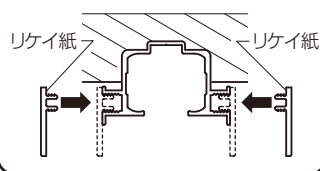
- ①中縦枠と床面の位置出しをしてください。
- ②小壁の栈木と中縦枠を隠し釘(※)と接着剤(※)で固定して、ボードを施工してください。
- ③幕板のリケイ紙をはがして上レールにすき間なくはめ込んでください。

(※)現場手配

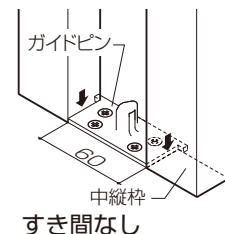
●小壁の施工



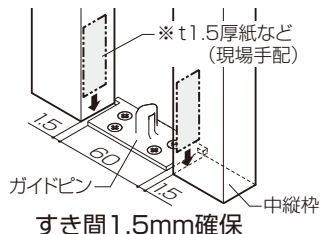
●幕板の取付け



●中縦枠の位置だし NC156、180



NC171



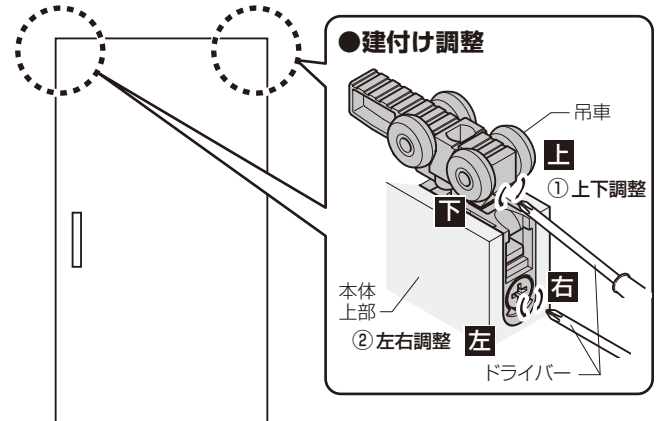
9 本体側の調整について

本体調整上のお願い

- 本体と床のすき間が範囲から外れると以下のような不具合となります。(本体下部のはずれ、引戸下部のこすれ)

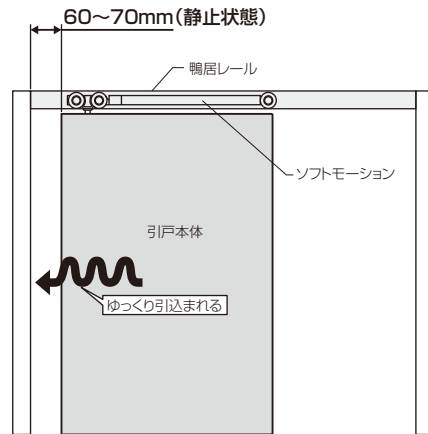
●建付け調整について

- ①上下調整(+4mm、-1mm)
ドライバーで右に回すと本体が上がり、左に回すと下がります。
- ②左右調整(±2mm)
ドライバーで右に回すと本体が右へ、左に回すと左に動きます。



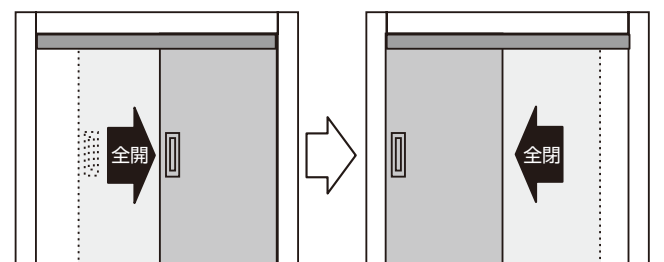
●ソフトモーションについて

- ・静止状態で枠から60~70mmで引き込みされます。
- ・開閉時は、本体重量、速度によって作動開始位置は変わります。減速して引き込まれたら正常です。



●ソフトモーションが機能しない場合(待機異常時の自動復帰)

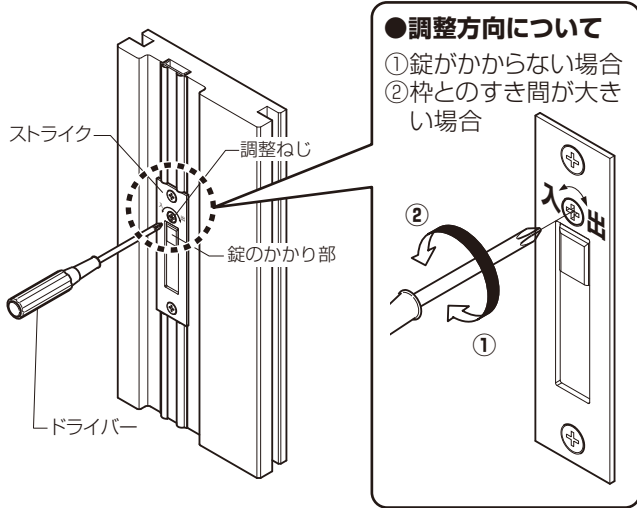
- ①本体を全開してください。
 - ②本体を全閉してください。
 - ③復帰するまで数回全開、全閉する操作をしてください。
- ※上記で復帰しない場合は、部品破損の可能性があります。



回枠側の調整について

●引戸錠のかかり調整

- ①錠がかからない場合、右に回してください。
- ②枠とのすき間が大きい場合、左に回してください。

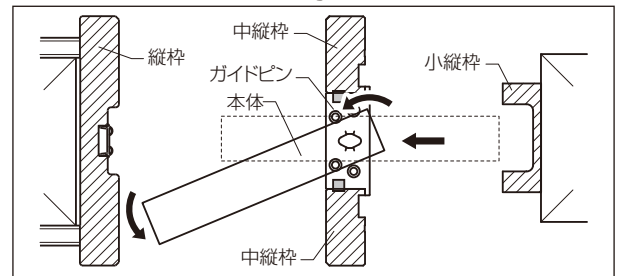
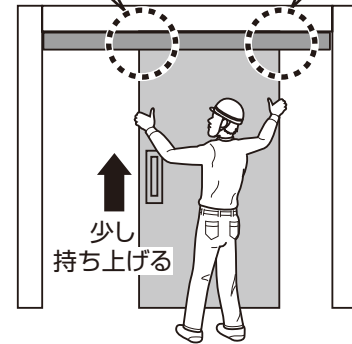
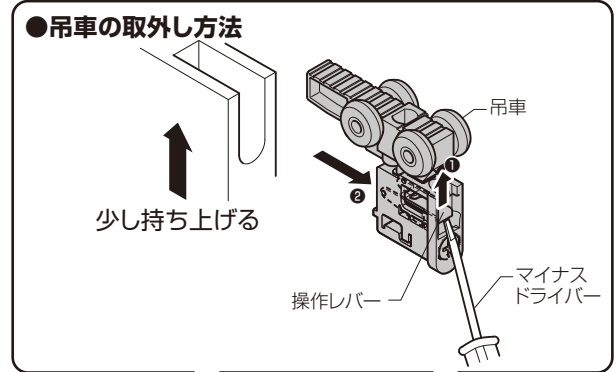


■本体・引手の取外し方法

●本体の取外し方法

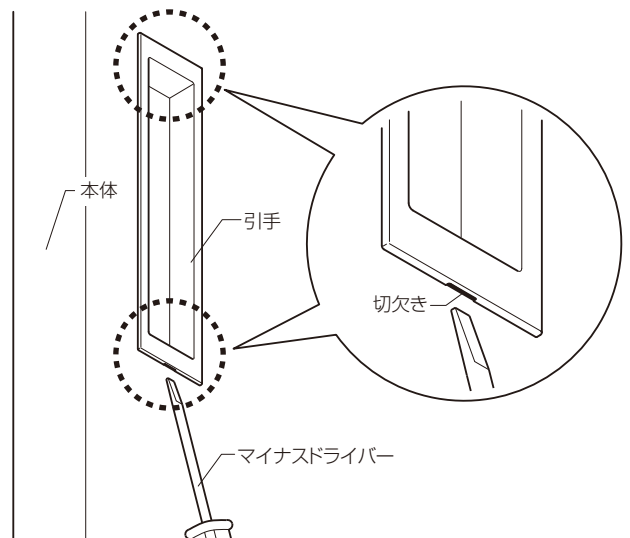
- ①幕板を外してください。
- ②以下要領で、戸先側吊車を外してから、扉を回転させて戸尻側吊車を外してください。
 - ・本体を少し持ち上げて吊車に荷重がかからないようにする。
 - ・操作レバーをマイナスドライバーなどで押上げながら引き抜く。

●吊車の取外し方法



●引手の取外し方法

マイナスドライバー等を切欠きに入れて外してください。



困った場合の対処(商品二次元バーコード情報)

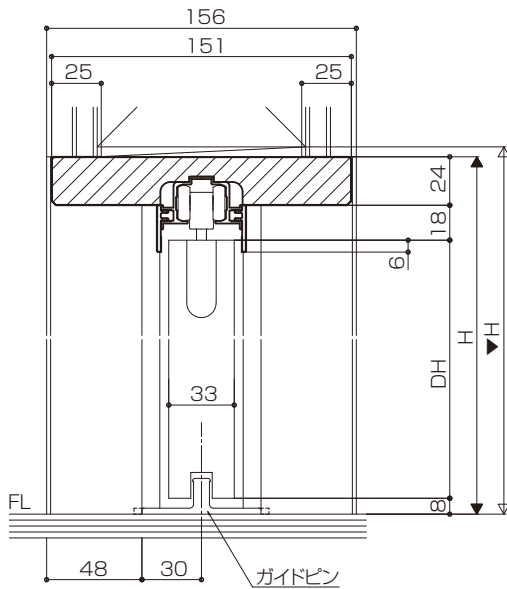
製品ラベルの二次元バーコードを読み取ると、メンテナンス情報にアクセスできます。
※製品ごとに合わせた情報を公開しています。



■納まり図

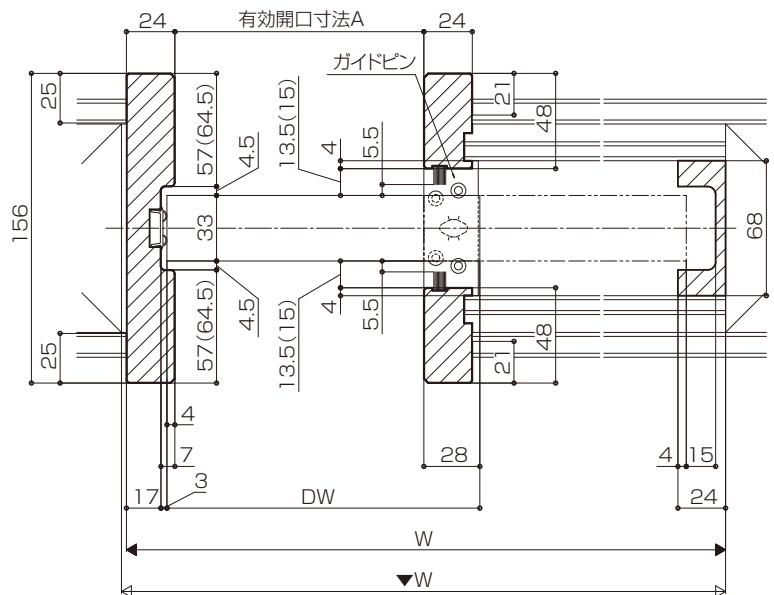
■上吊方式 引込みタイプ NC156

●縦断面図

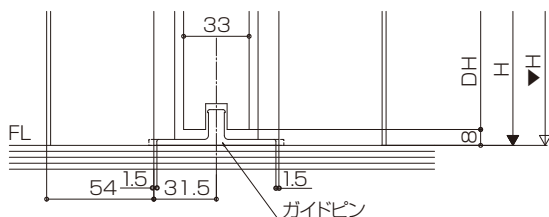


●横断面図

※ () は NC171 の場合



■上吊方式 引込みタイプ NC171



W呼称(枠外寸法)	A寸法
W14(1454)	689
W16(1644)	784
W18(1824)	874

H呼称(枠外寸法)
H20(2023)

算出式: A寸法 = (W-76)/2
DW = (W-12)/2

※ NC171 と 180 は縦枠のセンターを基準に同様の納まりとなります。