



# LIXIL

## 折板カーポート

### 基礎(本体135・200・240・280梁仕様)寸法一覧 取付説明書

- この取付説明書は必ず施工される方にお渡しください。
- 本書は、基礎寸法の一覧となります。本体を施工される際は、本体の取付説明書をあわせてご確認ください。

#### 施工される方へのお願い

- この取付説明書では、次のような記号を使用しています。



**注意**

- 取付け・取扱いを誤った場合に、使用者などが中程度の傷害・軽傷を負う危険又は物的損害の発生が想定されます。

**お願い**

- 取付手順で、特に注意して作業をしていただきたいことを示しています。
- 守っていただかないと組付けができない内容、または製品全体に後々不具合が発生するおそれのある内容を示しています。

※製品破損、倒壊による人への危害・物的損害が想定されますので、下記事項をお守りください。

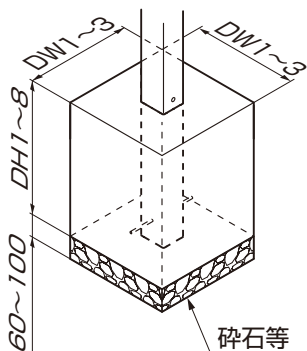
#### <施工の前に>

#### 注意

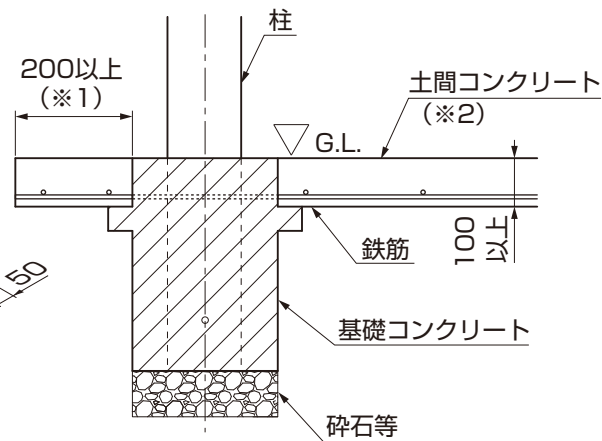
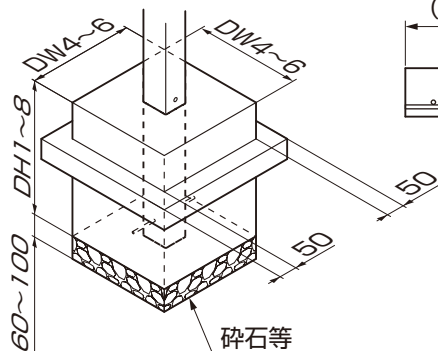
- 強度低下により本体倒壊のおそれがありますので、下記事項をお守りください。
  - ・基礎工事についての注意点及びポイントは、D522(MAM-45)「取付説明書 -基本・横連棟-」を併せて参照ください。
  - ・中間柱の間口方向の移動はできません。
  - ・柱の移動範囲は当社指定範囲内にしてください。
  - ・柱を移動する場合は、表中のDW寸法に+20mmして施工してください。
  - ・基礎コンクリートが固まるまで、倒れないように、添え木等を施してください。
- 柱を切断しない場合の埋め込み寸法は、水勾配を守る為の設定となっています。柱移動により埋め込み寸法を変える場合は、傾斜2°(縦連棟の場合は1°)をお守りください。折板からの雨水逆流漏れの原因になります。

【独立基礎】

<地耐力100kN/m<sup>2</sup>の場合>



【土間コンクリート併用基礎】



基本仕様

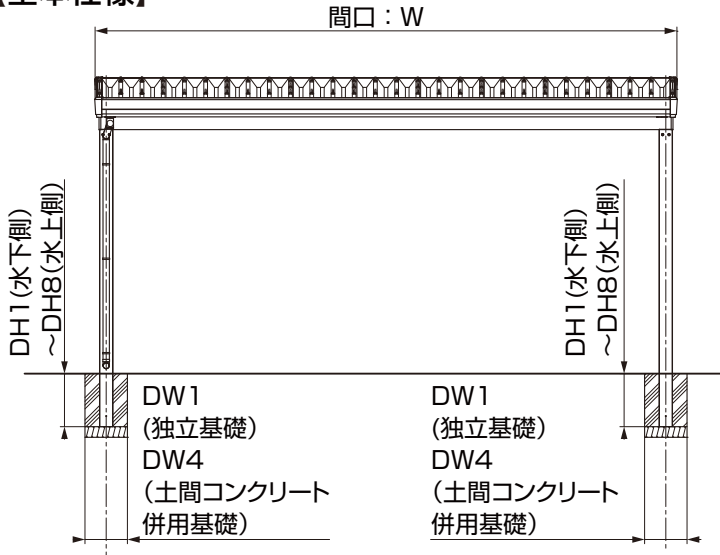
■ 900 タイプ

本体仕様				柱を切断する場合			柱を切断しない場合												
柱本数	形体	サイズ 呼称	柱仕様	独立 基礎	土間コンクリート 併用基礎	DH 1~4	独立 基礎	土間コンクリート 併用基礎	柱埋込み深さ										
				DW1	DW4		DW1	DW4	水下側		水上側								
									DH1	DH2	DH3	DH4							
4本	1台用	W30-L55	標準柱	380	380	500	380	687	572	-	-	-	-						
			ロング柱							-	-	-	-						
		W30-L60	標準柱	390						-	-	-	-						
			ロング柱							-	-	-	-						
	2台用	W55-L55	標準柱	430	430		470			400	530	-	-	-	-				
			ロング柱	470								-	-	-	-				
		W55-L60	標準柱	500	500					470		400	530	-	-	-	-		
			ロング柱	510										-	-	-	-		
		W60-L55	標準柱	500	510					470		400		530	-	-	-	-	
			ロング柱	520											-	-	-	-	
		W60-L60	標準柱	570	580					470		400			530	-	-	-	-
			ロング柱	570												-	-	-	-

■ 1500 タイプ

本体仕様				柱を切断する場合			柱を切断しない場合																	
柱本数	形体	サイズ 呼称	柱仕様	独立 基礎	土間コンクリート 併用基礎	DH 1~4	独立 基礎	土間コンクリート 併用基礎	柱埋込み深さ															
				DW1	DW4		DW1	DW4	水下側		水上側													
									DH1	DH2	DH3	DH4												
4本	1台用	W30-L55	標準柱	380	380	500	380	380	687	572	-	-												
			ロング柱								-	-	-	-										
			凍上柱								1000	-	-	-										
		W30-L60	標準柱	390							380	500	687	572	-	-								
			ロング柱												390	-	-	-						
			凍上柱												380	1000	-	-						
	2台用	W55-L55	標準柱	390	390		380		500	380		380			687	572	-	-						
			ロング柱	470													1000	687	572	-	-			
			凍上柱	380																-	-	-		
		W55-L60	標準柱	430	400						500		390	687						572	-	-		
			ロング柱	510													1000				1187	1072	-	-
			凍上柱	380																			-	-
W60-L55	標準柱	440	400	500	380	500	400	380		687	572		-		-									
	ロング柱	520											1000		687	572	-	-						
	凍上柱	380															-	-	-					
W60-L60	標準柱	470	440	500	400					420	380			687			572	-	-					
	ロング柱	550											1000					1187	1072	-	-			
	凍上柱	380																		-	-	-		

【基本仕様】



お願い

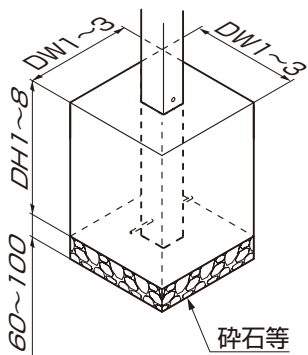
- 構造計算書を添付して建築確認申請をおこなっている場合、構造計算書の基礎寸法で施工してください。
- 基礎上面と土間コンクリートの遠端距離は200mm以上になるようにしてください。(※1)
- 土間コンクリートには、鉄筋を敷設してください。(※2)
- 柱を埋込む際は、注意ラベルを柱の内側に施工してください。注意ラベルを柱の外側に施工した際は、内側へ貼り替えてください。

■ 3000 タイプ

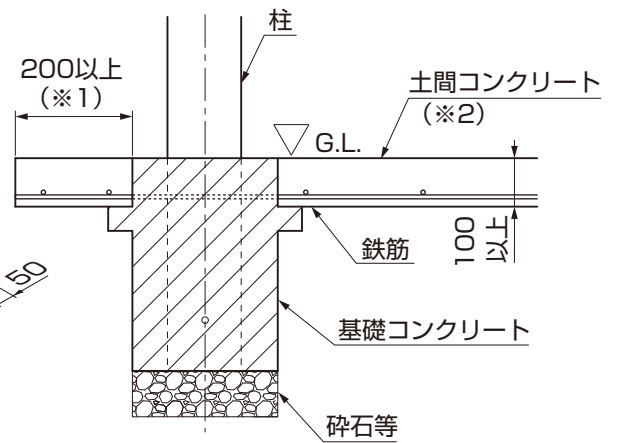
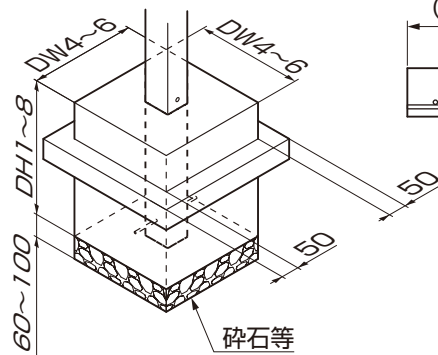
本体仕様				柱を切断する場合			柱を切断しない場合					
柱本数	形体	サイズ 呼称	柱仕様	独立 基礎	土間コンクリート 併用基礎	DH 1 ~ 4	独立 基礎	土間コンクリート 併用基礎	柱埋込み深さ			
				DW1	DW4		DW1	DW4	水下側			水上側
									DH1	DH2	DH3	DH4
4 本	小屋根	W12-L28	標準柱	380	380	500	380	380	687	628	-	-
			ロング柱									
			凍上柱									
		W18-L28	標準柱			500			687	628	-	-
			ロング柱									
			凍上柱									
		W24-L28	標準柱			500			687	628	-	-
			ロング柱									
			凍上柱									
		W30-L28	標準柱			500			687	628	-	-
			ロング柱									
			凍上柱									
	W36-L28	標準柱	500	687	628	-	-					
		ロング柱										
		凍上柱										
	2台用	W55-L55	標準柱	610	420	500	540	420	687	572	-	-
			ロング柱	710			640					
			凍上柱	470			470					
		W55-L60	標準柱	640		500	580		687	572	-	-
			ロング柱	750			680					
			凍上柱	490			490					
		W60-L55	標準柱	640		500	580		687	572	-	-
			ロング柱	750			680					
			凍上柱	490			490					
W60-L60		標準柱	680	500		610	687		572	-	-	
		ロング柱	790			720						
		凍上柱	520			520						
1台用	W30-L55	標準柱	450	380	500	390	380	687	572	-	-	
		ロング柱	530			460						
		凍上柱	380			380						
	W30-L60	標準柱	480		500	410		687	572	-	-	
		ロング柱	560			490						
		凍上柱	380			380						

【独立基礎】

<地耐力100kN/m<sup>2</sup>の場合>



【土間コンクリート併用基礎】

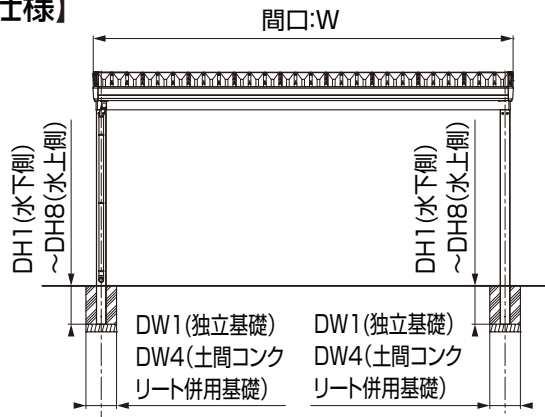


基本仕様 (つづき)

■ 3000 タイプ (つづき)

本体仕様				柱を切断する場合			柱を切断しない場合							
柱本数	形体	サイズ 呼称	柱仕様	独立 基礎	土間コンクリート 併用基礎	DH 1~4	独立 基礎	土間コンクリート 併用基礎	柱埋込み深さ					
				DW1	DW4		DW1	DW4	水下側		水上側			
									DH1	DH2	DH3	DH4		
6本	1台用	W30-L55	標準柱	380	380	500	380	380	380	687	617	547	-	
			ロング柱	420						1187	1117	1047	-	
			凍上柱	380						1000	1187	1110	1033	-
		W30-L60	標準柱	380						500	687	610	533	-
			ロング柱	450						1000	1187	1110	1033	-
			凍上柱	380						1000	1187	1110	1033	-
	2台用	W55-L55	標準柱	530		500	430	687	617	547	-			
			ロング柱	620		510	1187	1117	1047	-				
			凍上柱	400		1000	400	1187	1110	1033	-			
		W55-L60	標準柱	560		500	470	687	610	533	-			
			ロング柱	660		550	1187	1110	1033	-				
			凍上柱	410		1000	420	1187	1110	1033	-			
W60-L55	標準柱	570	500	470	687	617	547	-						
	ロング柱	670	550	1187	1117	1047	-							
	凍上柱	420	1000	420	1187	1117	1047	-						
W60-L60	標準柱	600	500	500	687	610	533	-						
	ロング柱	700	590	1187	1110	1033	-							
	凍上柱	440	1000	440	1187	1110	1033	-						

# 【基本仕様】



## お願い

- 構造計算書を添付して建築確認申請をおこなっている場合、構造計算書の基礎寸法で施工してください。
- 基礎上面と土間コンクリートの遠端距離は200mm以上になるようにしてください。(※1)
- 土間コンクリートには、鉄筋を敷設してください。(※2)
- 柱を埋込む際は、注意ラベルを柱の内側に施工してください。注意ラベルを柱の外側に施工した際は、内側へ貼り替えてください。

### ■ 4500 タイプ

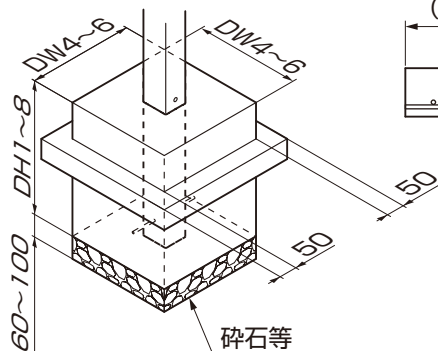
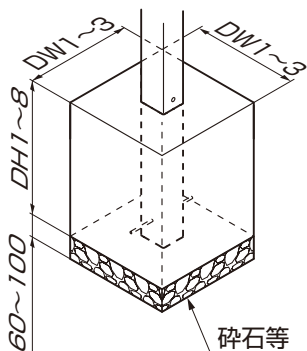
本体仕様				柱を切断する場合			柱を切断しない場合									
柱本数	形体	サイズ呼称	柱仕様	独立基礎	土間コンクリート併用基礎	DH 1~4	独立基礎	土間コンクリート併用基礎	柱埋込み深さ							
				DW1	DW4		DW1	DW4	水下側		水上側					
									DH1	DH2	DH3	DH4				
4本	1台用	W30-L55	標準柱	540	510	500	510	510	687	572	-	-				
			ロング柱	630			560						1187	1072	-	-
			凍上柱	510			1000									
	2台用	W55-L55	標準柱	740		500	670		687	572	-	-				
			ロング柱	850			780									
			凍上柱	560			1000						570	1187	1072	-
6本	1台用	W30-L55	標準柱	460	380	500	380	380	687	617	547	-				
			ロング柱	540			430						1187	1117	1047	-
			凍上柱	380			1000									
		W30-L60	標準柱	490		500	400		687	610	533	-				
			ロング柱	580			470									
			凍上柱	380			1000						380	1187	1110	1033
	2台用	W55-L55	標準柱	580	420	500	490	420	687	617	547	-				
			ロング柱	680			570						1187	1117	1047	-
			凍上柱	490			1000									
		W55-L60	標準柱	610		500	520		687	610	533	-				
			ロング柱	720			620									
			凍上柱	510			1000						510	1187	1110	1033
		W60-L55	標準柱	610	420	500	520	420	687	617	547	-				
			ロング柱	720			610						1187	1117	1047	-
			凍上柱	520			1000									
			W60-L60	標準柱		650	500		560	687	610	533				
				ロング柱		760			660							
				凍上柱		540			1000				540	1187	1110	1033
8本	2台用	W55-L55	標準柱	550	380	500	470	380	687	638	589	540				
			ロング柱	640			560						1187	1138	1089	1040
			凍上柱	400			1000									
		W55-L60	標準柱	590		500	530		687	631	575	519				
			ロング柱	690			620									
			凍上柱	430			1000						440	1187	1131	1075
	W60-L55	標準柱	590	380	500	510	380	687	638	589	540					
		ロング柱	690			600						1187	1138	1089	1040	
		凍上柱	430			1000										430
		W60-L60	標準柱		630	500		570	687	631	575					519
			ロング柱		740			660								
			凍上柱		450			1000				460	1187	1131	1075	

### ■ 6000 タイプ

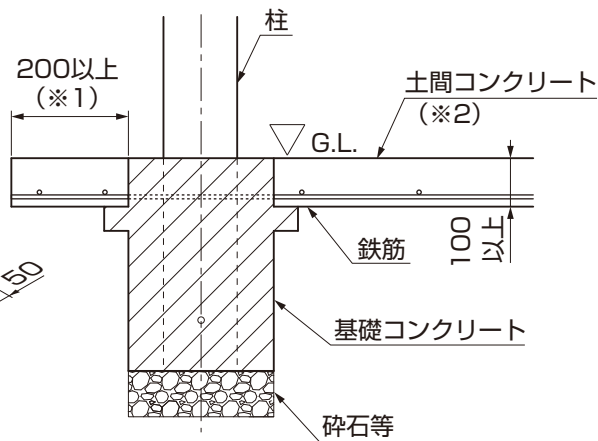
本体仕様				柱を切断する場合			柱を切断しない場合									
柱本数	形体	サイズ呼称	柱仕様	独立基礎	土間コンクリート併用基礎	DH 1~4	独立基礎	土間コンクリート併用基礎	柱埋込み深さ							
				DW1	DW4		DW1	DW4	水下側		水上側					
									DH1	DH2	DH3	DH4				
6本	1台用	W30-L55	標準柱	510	510	500	390	380	687	617	547	-				
			ロング柱	570			460						1187	1117	1047	-
			凍上柱	410			1000									
8本	1台用	W30-L55	標準柱	440	380	500	380	380	687	638	589	540				
			ロング柱	520			440						1187	1138	1089	1040
			凍上柱	380			1000									
	W30-L60	標準柱	480	500		420	687		631	575	519					
		ロング柱	570			490										
		凍上柱	380			1000						380	1187	1131	1075	1019

【独立基礎】

<地耐力100kN/m<sup>2</sup>の場合>



【土間コンクリート併用基礎】



縦連棟

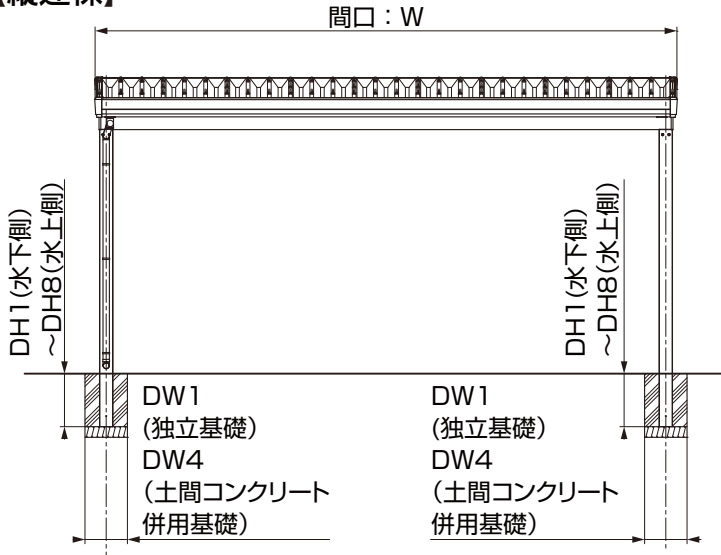
■ 900 タイプ

柱本数	形体	本体仕様 サイズ 呼称	柱仕様	柱を切断する場合				柱を切断しない場合										
				独立基礎	土間コンクリート併用基礎	柱埋込み深さ		独立基礎	土間コンクリート併用基礎	柱埋込み深さ								
				DW1	DW4	DH1~7	DH8	DW1	DW4	DH1	DH2	DH3	DH4	DH5	DH6	DH7	DH8	
8本	1台用×2 縦連棟	W30-L55+55	標準柱	380	380	-	-	380	-	636	586	535	-	-	-	-		
			ロング柱														-	-
		W30-L55+60	標準柱	390	-	-	-	-	-	635	582	530	-	-	-	-	-	
			ロング柱															-
		2台用×2 縦連棟	W55-L55+55	標準柱	470	470	-	-	430	-	636	586	535	-	-	-	-	-
				ロング柱	490													
	W55-L55+60		標準柱	500	490	500	-	-	460	470	687	635	582	530	-	-	-	-
			ロング柱															
	W60-L55+55		標準柱	540	-	-	-	-	500	-	636	586	535	-	-	-	-	-
			ロング柱															
	W60-L55+60	標準柱	560	-	-	-	-	520	-	635	582	530	-	-	-	-	-	
		ロング柱																-
W60-L60+60	標準柱	570	580	-	-	-	550	-	-	-	-	-	-	-	-	-		
	ロング柱																-	-

■ 1500 タイプ

柱本数	形体	本体仕様 サイズ 呼称	柱仕様	柱を切断する場合				柱を切断しない場合											
				独立基礎	土間コンクリート併用基礎	柱埋込み深さ		独立基礎	土間コンクリート併用基礎	柱埋込み深さ									
				DW1	DW4	DH1~7	DH8	DW1	DW4	DH1	DH2	DH3	DH4	DH5	DH6	DH7	DH8		
8本	1台用×2 縦連棟	W30-L55+55	標準柱	380	-	-	500	-	380	-	687	636	586	535	-	-	-		
			凍上柱															1000	-
		W30-L55+60	標準柱	380	-	-	500	-	-	380	-	687	635	582	530	-	-	-	
			凍上柱																1000
		W30-L60+60	標準柱	390	-	-	500	-	-	380	-	687	635	582	530	-	-	-	-
			凍上柱																
	2台用×2 縦連棟	W55-L55+55	標準柱	410	400	500	-	-	380	-	687	636	586	535	-	-	-	-	
			凍上柱	380															-
		W55-L55+60	標準柱	430	400	500	-	-	380	-	687	635	582	530	-	-	-	-	
			凍上柱																500
		W55-L60+60	標準柱	440	400	500	-	-	380	-	687	635	582	530	-	-	-	-	
			凍上柱																510
W60-L55+55	標準柱	450	420	500	-	-	380	-	687	636	586	535	-	-	-	-			
	凍上柱																520	-	1187
W60-L55+60	標準柱	460	440	500	-	-	380	-	687	635	582	530	-	-	-	-			
	凍上柱																530	-	1187
W60-L60+60	標準柱	470	440	500	-	-	380	-	687	635	582	530	-	-	-	-			
	凍上柱																540	-	1187
W60-L60+60	標準柱	470	440	500	-	-	380	-	687	635	582	530	-	-	-	-			
	凍上柱																540	-	1187

【縦連棟】



お願い

- 構造計算書を添付して建築確認申請をおこなっている場合、構造計算書の基礎寸法で施工してください。
- 基礎上面と土間コンクリートの遠端距離は200mm以上になるようにしてください。(※1)
- 土間コンクリートには、鉄筋を敷設してください。(※2)
- 柱を埋込む際は、注意ラベルを柱の内側に施工してください。注意ラベルを柱の外側に施工した際は、内側へ貼り替えてください。

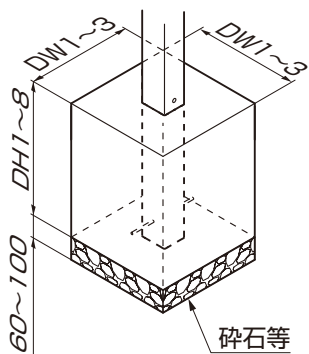
■ 3000 タイプ

柱本数	形体	サイズ 呼称	柱仕様	柱を切断する場合								柱を切断しない場合									
				独立基礎		柱埋込み深さ		独立基礎		柱埋込み深さ											
				DW1	DW4	水下側	水上側	DW1	DW4	DH1	DH2	DH3	DH4	DH5	DH6	DH7	DH8				
8本	1台用×2 縦連棟	W30-L55+55	標準柱	460	380	500	-	390	380	380	687	636	586	535	-	-	-	-			
			ロング柱	550		-	460	-			-	-	-	-	-	-	-				
			凍上柱	380		1000	-	380			1187	1136	1086	1035	-	-	-	-			
		W30-L55+60	標準柱	470		500	-	400			687	635	582	530	-	-	-	-			
			ロング柱	560		-	480	-			-	-	-	-	-	-	-				
			凍上柱	380		1000	-	380			1187	1135	1082	1030	-	-	-	-			
	W30-L60+60	標準柱	480	500	-	460	687	635	582	530	-	-	-	-							
		ロング柱	570	-	540	-	-	-	-	-	-	-	-								
		凍上柱	380	1000	-	380	1187	1135	1082	1030	-	-	-	-							
	2台用×2 縦連棟	W55-L55+55	標準柱	600	420	500	-	520	420	420	687	636	586	535	-	-	-	-			
			ロング柱	700		-	620	-			-	-	-	-	-	-					
			凍上柱	480		1000	-	480			1187	1136	1086	1035	-	-	-	-			
			W55-L55+60	標準柱		620	500	-			540	687	635	582	530	-	-	-	-		
				ロング柱		720	-	640			-	-	-	-	-	-	-	-			
				凍上柱		480	1000	-			490	1187	1135	1082	1030	-	-	-	-		
		W55-L60+60	標準柱	640		500	-	620			687	635	582	530	-	-	-	-			
			ロング柱	750		-	720	-			-	-	-	-	-	-	-				
			凍上柱	490		1000	-	490			1187	1135	1082	1030	-	-	-	-			
		W60-L55+55	標準柱	630		420	500	-			560	420	420	687	636	586	535	-	-	-	-
			ロング柱	740			-	660			-			-	-	-	-	-	-		
			凍上柱	510			1000	-			510			1187	1136	1086	1035	-	-	-	-
	W60-L55+60		標準柱	650	500		-	580	687	635	582			530	-	-	-	-			
			ロング柱	760	-		680	-	-	-	-			-	-	-	-				
			凍上柱	510	1000		-	520	1187	1135	1082			1030	-	-	-	-			
W60-L60+60	標準柱	680	500	-	650		687	635	582	530	-			-	-	-					
	ロング柱	790	-	760	-		-	-	-	-	-			-	-						
	凍上柱	520	1000	-	520		1187	1135	1082	1030	-			-	-	-					
12本	1台用×2 縦連棟	W30-L55+55	標準柱	380	380		500	-	-	380	380			687	654	621	588	554	521	-	-
			ロング柱	410			-	-	-					-	-	-	-	-	-		
			凍上柱	380			1000	-	-					1187	1154	1121	1088	1054	1021	-	-
		W30-L55+60	標準柱	380		500	-	380	687			652	617	582	547	512	-	-			
			ロング柱	430		-	-	-	-			-	-	-	-	-	-				
			凍上柱	380		1000	-	-	1187			1152	1117	1082	1047	1012	-	-			
	W30-L60+60	標準柱	380	500	-	-	687	650	614	577	540	504	-	-							
		ロング柱	440	-	400	-	-	-	-	-	-	-	-								
		凍上柱	380	1000	-	380	1187	1150	1114	1077	1040	1004	-	-							
	2台用×2 縦連棟	W55-L55+55	標準柱	520	380	500	-	470	380	380	687	654	621	588	554	521	-	-			
			ロング柱	610		-	560	-			-	-	-	-	-	-					
			凍上柱	390		1000	-	390			1187	1154	1121	1088	1054	1021	-	-			
			W55-L55+60	標準柱		540	500	-			500	687	652	617	582	547	512	-	-		
				ロング柱		630	-	580			-	-	-	-	-	-	-	-			
				凍上柱		400	1000	-			400	1187	1152	1117	1082	1047	1012	-	-		
		W55-L60+60	標準柱	560		500	-	520			687	650	614	577	540	504	-	-			
			ロング柱	650		-	610	-			-	-	-	-	-	-	-				
			凍上柱	400		1000	-	410			1187	1150	1114	1077	1040	1004	-	-			
		W60-L55+55	標準柱	560		380	500	-			510	380	380	687	654	621	588	554	521	-	-
			ロング柱	660			-	600			-			-	-	-	-	-	-		
			凍上柱	410			1000	-			410			1187	1154	1121	1088	1054	1021	-	-
	W60-L55+60		標準柱	580	500		-	540	687	652	617			582	547	512	-	-			
			ロング柱	670	-		630	-	-	-	-			-	-	-	-				
			凍上柱	420	1000		-	420	1187	1152	1117			1082	1047	1012	-	-			
W60-L60+60	標準柱	600	500	-	560		687	650	614	577	540			504	-	-					
	ロング柱	690	-	650	-		-	-	-	-	-			-	-						
	凍上柱	430	1000	-	430		1187	1150	1114	1077	1040			1004	-	-					

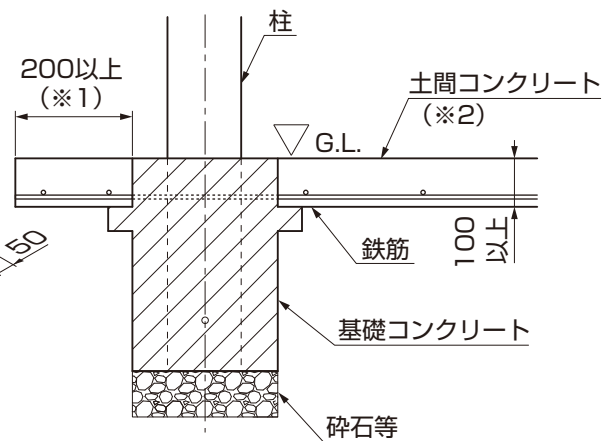
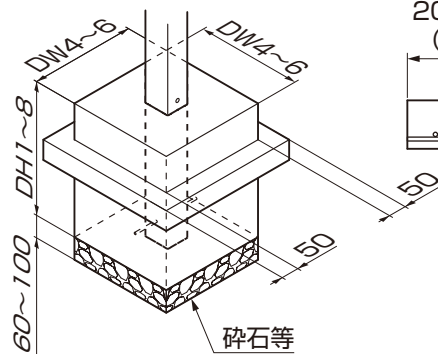


【独立基礎】

<地耐力100kN/m<sup>2</sup>の場合>



【土間コンクリート併用基礎】



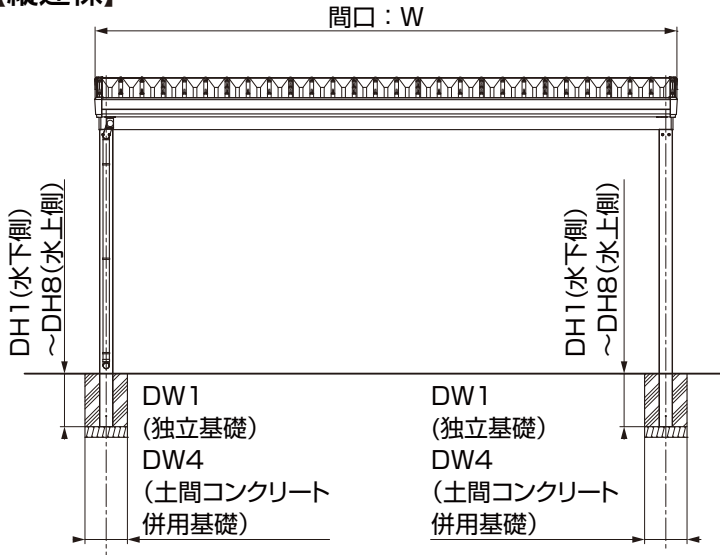
縦連棟 (つづき)

■ 4500 タイプ

柱本数	形体	サイズ 呼称	柱仕様	柱を切断する場合				柱を切断しない場合											
				独立 基礎	土間コン 併用基礎	柱埋込み深さ		独立 基礎	土間コン 併用基礎	柱埋込み深さ									
				DW1	DW4	DH1~7	DH8	DW1	DW4	水下側	DH1	DH2	DH3	DH4	DH5	DH6	DH7	水上側	DH8
8本	1台用×2 縦連棟	W30-L55+55	標準柱	530				480											
			ロング柱	620	380	500		570	380	687	636	586	535						
			凍上柱	430		1000		430		1187	1136	1086	1035						
	2台用×2 縦連棟	W55-L55+55	標準柱	720	430	500		680	430	687	636	586	535						
			ロング柱	840				790											
			凍上柱	580	450	1000		580	460	1187	1136	1086	1035						
12本	1台用×2 縦連棟	W30-L55+55	標準柱	580		500		410		687	654	621	588	554	521				
			ロング柱	530				480											
			凍上柱	380		1000		380		1187	1154	1121	1088	1054	1021				
		W30-L55+60	標準柱	470		500		430	380	687	652	617	582	547	512				
			ロング柱	550	380			500											
			凍上柱	380		1000		380		1187	1152	1117	1082	1047	1012				
	W30-L60+60	標準柱	480		500		450	380	687	650	614	577	540	504					
		ロング柱	570	420			530												
		凍上柱	380		1000		380		1187	1150	1114	1077	1040	1004					
	2台用×2 縦連棟	W55-L55+55	標準柱	590	420	500		550	420	687	654	621	588	554	521				
			ロング柱	700				640											
			凍上柱	470		1000		470		1187	1154	1121	1088	1054	1021				
		W55-L55+60	標準柱	680	510	500		640	510	687	652	617	582	547	512				
			ロング柱	780				740											
			凍上柱	510		1000		510		1187	1152	1117	1082	1047	1012				
		W55-L60+60	標準柱	630	420	500		590	420	687	650	614	577	540	504				
			ロング柱	730				690											
			凍上柱	490		1000		490		1187	1150	1114	1077	1040	1004				
		W60-L55+55	標準柱	630	420	500		580	420	687	654	621	588	554	521				
			ロング柱	730				680											
			凍上柱	500		1000		500		1187	1154	1121	1088	1054	1021				
	W60-L55+60	標準柱	720	510	500		680	510	687	652	617	582	547	512					
		ロング柱	830				780												
		凍上柱	510		1000		510		1187	1152	1117	1082	1047	1012					
W60-L60+60	標準柱	660	420	500		630	420	687	650	614	577	540	504						
	ロング柱	770				730													
	凍上柱	520		1000		520		1187	1150	1114	1077	1040	1004						
16本	2台用×2 縦連棟	W55-L55+55	標準柱	560		500		520		687	663	638	614	589	565	540	516		
			ロング柱	650				610											
			凍上柱	400		1000		410		1187	1163	1138	1114	1089	1065	1040	1016		
		W55-L55+60	標準柱	580		500		550		687	661	635	608	582	556	530	504		
			ロング柱	680				650											
			凍上柱	420		1000		420		1187	1161	1135	1108	1082	1056	1030	1004		
	W55-L60+60	標準柱	600		500	492	580		687	659	631	603	575	547	519	492			
		ロング柱	700				680												
		凍上柱	430	380	1000	992	430	380	1187	1159	1131	1103	1075	1047	1019	992			
	W60-L55+55	標準柱	600		500		560		687	663	638	614	589	565	540	516			
		ロング柱	690				650												
		凍上柱	430		1000		430		1187	1163	1138	1114	1089	1065	1040	1016			
	W60-L55+60	標準柱	620		500		590		687	661	635	608	582	556	530	504			
		ロング柱	720				690												
		凍上柱	440		1000		440		1187	1161	1135	1108	1082	1056	1030	1004			
	W60-L60+60	標準柱	640		500	492	620		687	659	631	603	575	547	519	492			
		ロング柱	740				730												
		凍上柱	450		1000	992	460		1187	1159	1131	1103	1075	1047	1019	992			



【縦連棟】



お願い

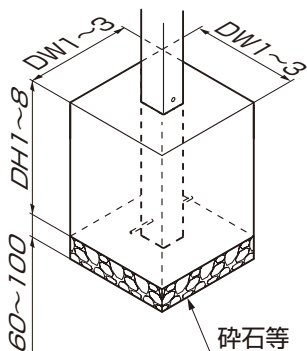
- 構造計算書を添付して建築確認申請をおこなっている場合、構造計算書の基礎寸法で施工してください。
- 基礎上面と土間コンクリートの遠端距離は200mm以上になるようにしてください。(※1)
- 土間コンクリートには、鉄筋を敷設してください。(※2)
- 柱を埋込む際は、注意ラベルを柱の内側に施工してください。注意ラベルを柱の外側に施工した際は、内側へ貼り替えてください。

■ 6000 タイプ

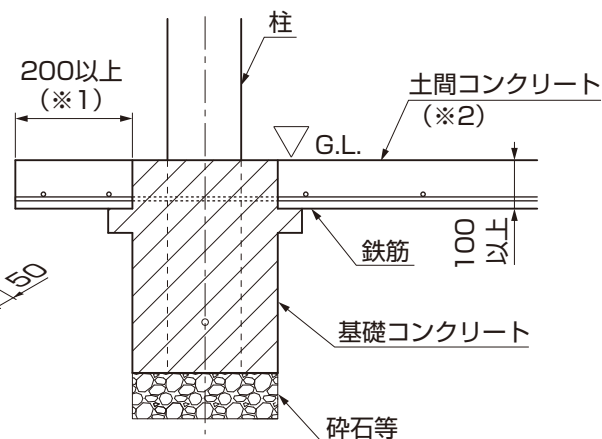
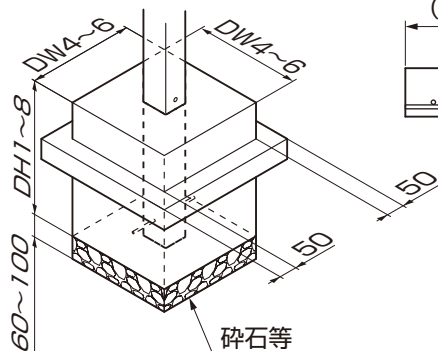
柱本数	形体	本体仕様 サイズ 呼称	柱仕様	柱を切断する場合				柱を切断しない場合										
				独立基礎 DW1	土間コンクリート併用基礎 DW4	柱埋込み深さ		独立基礎 DW1	土間コンクリート併用基礎 DW4	柱埋込み深さ								水上側 DH8
						水下側 DH1~7	水上側 DH8			水下側 DH1	DH2	DH3	DH4	DH5	DH6	DH7		
12本	1台用×2 縦連棟	W30-L55+55	標準柱	490	380	500		440	380	687	654	621	588	554	521	-	-	
			ロング柱	580				520										
			凍上柱	400		1000		400			1187	1154	1121	1088	1054	1021	-	-
16本	1台用×2 縦連棟	W30-L55+55	標準柱	440	380	500		410	380	687	663	638	614	589	565	540	516	
			ロング柱	530				490										
			凍上柱	380		1000		380			1187	1163	1138	1114	1089	1065	1040	1016
			標準柱	470		500		440										
			ロング柱	550		1000		520			687	661	635	608	582	556	530	504
			凍上柱	380				380			1187	1161	1135	1108	1082	1056	1030	1004
		W30-L60+60	標準柱	490		500		470			687	659	631	603	575	547	519	492
			ロング柱	570		1000		550										
			凍上柱	380				380			1187	1159	1131	1103	1075	1047	1019	992
			標準柱	490		500		470										
			ロング柱	570		1000		550										
			凍上柱	380				380			1187	1159	1131	1103	1075	1047	1019	992

【独立基礎】

<地耐力100kN/m<sup>2</sup>の場合>



【土間コンクリート併用基礎】



奥行延長

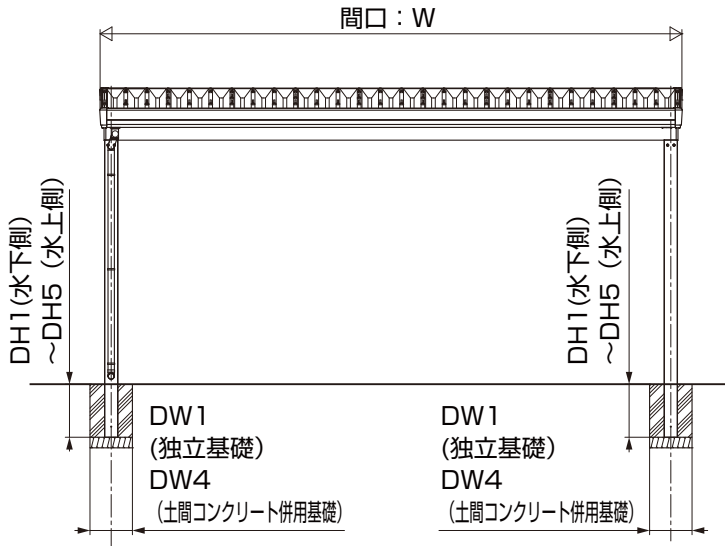
■ 900 タイプ

本体仕様				柱を切断する場合			柱を切断しない場合								
柱本数	形体	サイズ 呼称	柱仕様	独立 基礎	埋コンクリート 併用基礎	柱埋込み 深さ	独立 基礎	埋コンクリート 併用基礎	柱埋込み深さ						
				DW1	DW4	DH1~3	DW1	DW4	水下側 DH1	DH2	水上側 DH3				
6本	1台用 12延長	W30-L55+12	標準柱	380	380	500	380	687	603	519					
			ロング柱												
		W30-L60+12	標準柱								410	400	596	505	
			ロング柱												
		2台用 12延長	W55-L55+12								標準柱	410	400	603	519
											ロング柱				
	W55-L60+12		標準柱	440	596				505						
			ロング柱												
	W60-L55+12		標準柱	440	603				519						
			ロング柱												
	W60-L60+12	標準柱	470	430	596				505						
	ロング柱														

■ 1500 タイプ

本体仕様				柱を切断する場合			柱を切断しない場合												
柱本数	形体	サイズ 呼称	柱仕様	独立 基礎	埋コンクリート 併用基礎	柱埋込み 深さ	独立 基礎	埋コンクリート 併用基礎	柱埋込み深さ										
				DW1	DW4	DH1~3	DW1	DW4	水下側 DH1	DH2	水上側 DH3								
6本	1台用 12延長	W30-L55+12	標準柱	380	380	500	380	687	603	519									
			ロング柱			1000					1187	1103	1019						
			凍上柱			500					687	596	505						
			W30-L60+12			標準柱					410	400	500	687	519				
						ロング柱													
			凍上柱			1000					1187	1096	1005						
		2台用 12延長	W55-L55+12			標準柱			410	380	500	687	603	519					
						ロング柱													
			凍上柱			1000									1187	1103	1019		
			W55-L60+12			標準柱									440	400	500	687	505
						ロング柱													
			凍上柱			1000									1187	1096	1005		
	W60-L55+12	標準柱	430	400	500	687	519												
		ロング柱																	
		凍上柱						1000	1187	1103	1019								
		W60-L60+12						標準柱	470	430	500	687	505						
								ロング柱											
		凍上柱						1000	1187	1096	1005								

【奥行延長】



お願い

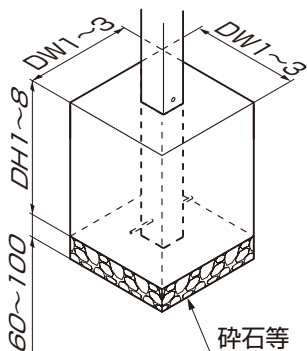
- 構造計算書を添付して建築確認申請をおこなっている場合、構造計算書の基礎寸法で施工してください。
- 基礎上面と土間コンクリートの遠端距離は200mm以上になるようにしてください。(※1)
- 土間コンクリートには、鉄筋を敷設してください。(※2)
- 柱を埋込む際は、注意ラベルを柱の内側に施工してください。注意ラベルを柱の外側に施工した際は、内側へ貼り替えてください。

■ 3000 タイプ

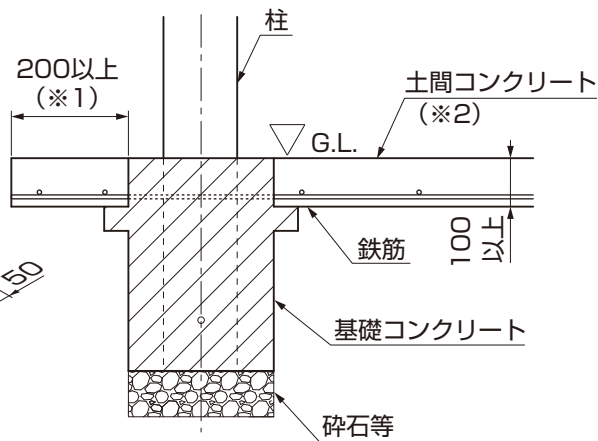
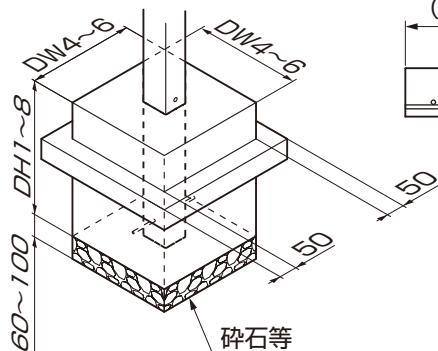
本体仕様				柱を切断する場合					柱を切断しない場合											
柱本数	形体	サイズ 呼称	柱仕様	独立 基礎	柱埋込み深さ			独立 基礎	柱埋込み深さ											
				DW1	DW4	DH1~3	DH4	DH5	DW1	DW4	DH1	DH2	DH3	DH4	DH5					
6本	1台用 12延長	W30-L55+12	標準柱	410	380	500	-	-	380	380	687	603	519	-	-					
			ロング柱	480			-	-	390					-	-					
			凍上柱	380			1000	-	-					380	1187	1103	1019	-	-	
		W30-L60+12	標準柱	430		420	500	-	-		420	420	687	596	505	-	-			
			ロング柱	510				-	-		420					-	-			
			凍上柱	380				1000	-		-					380	1187	1096	1005	-
	2台用 12延長	W55-L55+12	標準柱	530	420		500	-	-	450	420		687	603	519	-	-			
			ロング柱	630				-	-	530						-	-			
			凍上柱	440				1000	-	-						440	1187	1103	1019	-
		W55-L60+12	標準柱	560		420	500	-	-	480		420	687	596	505	-	-			
			ロング柱	660				-	-	570						-	-			
			凍上柱	460				1000	-	-						460	1187	1096	1005	-
W60-L55+12	標準柱	570	420	500	-		-	480	420	687	603		519	-	-					
	ロング柱	670			-		-	570						-	-					
	凍上柱	470			1000		-	-						470	1187	1103	1019	-	-	
W60-L60+12	標準柱	590		420	500	-	-	510		420	687	596	505	-	-					
	ロング柱	700				-	-	610						-	-					
	凍上柱	480				1000	-	-						480	1187	1096	1005	-	-	
8本	1台用 12延長	W30-L55+12	標準柱		380	380	500	498	-		380	380	687	624	561	498	-			
			ロング柱		400			-	-							-	-			
			凍上柱		380			1000	998							-	1187	1124	1061	998
		W30-L60+12	標準柱	410	380		500	488	-	380			380	380	687	621	554	488	-	
			ロング柱	410				-	-									-	-	
			凍上柱	380				1000	988									-	1187	1121
	2台用 12延長	W55-L55+12	標準柱	510		380	500	498	-		450	380			380	687	624	561	498	-
			ロング柱	590				-	-		530								-	-
			凍上柱	380				1000	998		-								380	1187
		W55-L60+12	標準柱	520	380		500	488	-	480	380		380	687		621	554	488	-	
			ロング柱	610				-	-	560								-	-	
			凍上柱	390				1000	988	-								390	1187	1121
	W60-L55+12	標準柱	540	380		500	498	-	490	380		380		687	624	561	498	-		
		ロング柱	640				-	-	580								-	-		
		凍上柱	400				1000	998	-								400	1187	1124	1061
	W60-L60+12	標準柱	560		380	500	488	-	510		380		380	687	621	554	488	-		
		ロング柱	660				-	-	600								-	-		
		凍上柱	410				1000	988	-								410	1187	1121	1054

【独立基礎】

<地耐力100kN/m<sup>2</sup>の場合>



【土間コンクリート併用基礎】

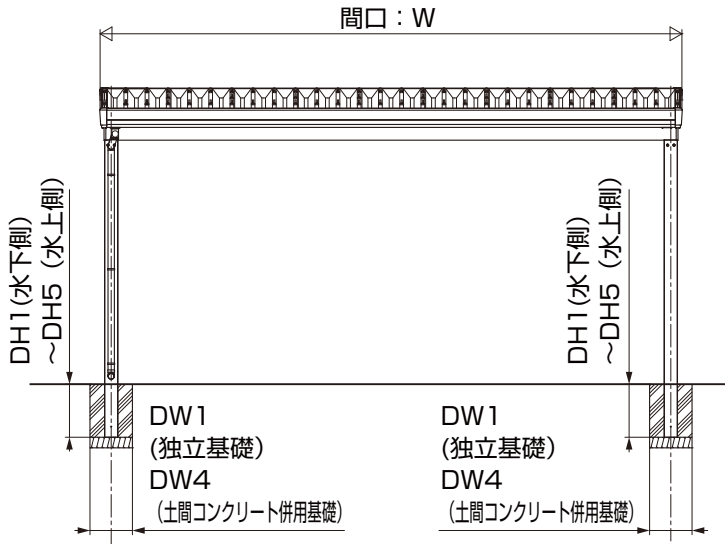


奥行延長 (つづき)

■ 4500 タイプ

本体仕様				柱を切断する場合					柱を切断しない場合															
柱本数	形体	サイズ 呼称	柱仕様	独立 基礎	柱埋込み深さ		独立 基礎	柱埋込み深さ		柱埋込み深さ														
				DW1	DW4	DH1~3	DH4	DH5	DW1	DW4	DH1	DH2	DH3	DH4	DH5									
8本	1台用 12延長	W30-L55+12	標準柱	440	380	500	499	-	380	380	687	624	561	498	-									
			ロング柱	520												1000	999	-	380	1187	1124	1061	998	-
			凍上柱	380																				
		W30-L60+12	標準柱	450		500	488	-	410		687	621	554	488	-									
			ロング柱	530												1000	988	-	380	1187	1121	1054	988	-
			凍上柱	380																				
	2台用 12延長	W55-L55+12	標準柱	560	420	500	498	-	510	420	687	624	561	498	-									
			ロング柱	660												1000	998	-	460	1187	1124	1061	998	-
			凍上柱	460																				
		W55-L60+12	標準柱	590		500	488	-	550		687	621	554	488	-									
			ロング柱	700												1000	988	-	470	1187	1121	1054	988	-
			凍上柱	470																				
W60-L55+12	標準柱	600	380	500	498	-	550	420	687	624	561	498	-											
	ロング柱	700												1000	998	-	490	1187	1124	1061	998	-		
	凍上柱	490																					-	-
W60-L60+12	標準柱	630		500	488	-	580		687	621	554	488	-											
	ロング柱	740												1000	988	-	500	1187	1121	1054	988	-		
	凍上柱	500																					-	-
10本	2台用 12延長	W55-L55+12	標準柱	560	380	500	491	520	380	687	638	589	540											
			ロング柱	650										1000	991	410	1187	1138	1089	1040	991			
			凍上柱	400																		-	-	-
		W55-L60+12	標準柱	580		500	477	550		687	635	582	530											
			ロング柱	680										1000	977	420	1187	1135	1082	1030	977			
			凍上柱	420																		-	-	-
		W60-L55+12	標準柱	600		380	500	491		560	420	687	638											
			ロング柱	690										1000	991	430	1187	1138	1089	1040	991			
			凍上柱	430																		-	-	-
		W60-L60+12	標準柱	620			500	477		590		687	635											
			ロング柱	720										1000	977	440	1187	1135	1082	1030	977			
			凍上柱	440																		-	-	-

## 【奥行延長】



### お願い

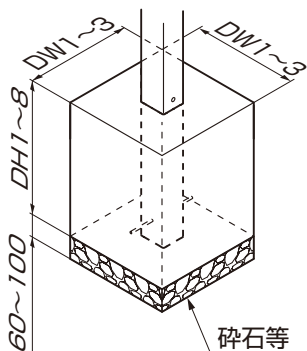
- 構造計算書を添付して建築確認申請をおこなっている場合、構造計算書の基礎寸法で施工してください。
- 基礎上面と土間コンクリートの遠端距離は200mm以上になるようにしてください。(※1)
- 土間コンクリートには、鉄筋を敷設してください。(※2)
- 柱を埋込む際は、注意ラベルを柱の内側に施工してください。注意ラベルを柱の外側に施工した際は、内側へ貼り替えてください。

### ■ 6000 タイプ

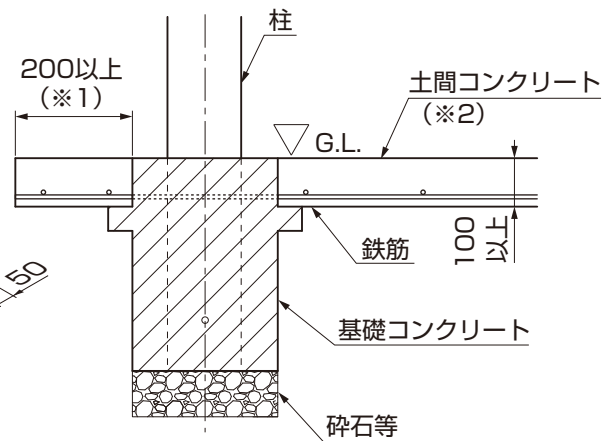
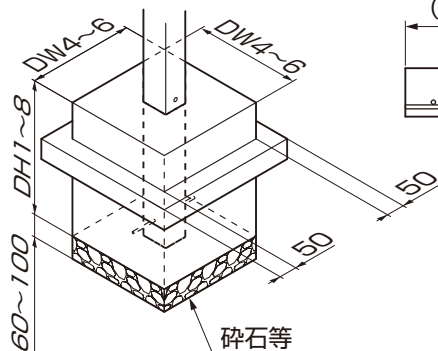
本体仕様				柱を切断する場合					柱を切断しない場合								
柱本数	形体	サイズ 呼称	柱仕様	独立 基礎	土間 コンクリート 併用基礎	柱埋込み深さ			独立 基礎	土間 コンクリート 併用基礎	柱埋込み深さ						
				DW1	DW4	水下側	DH1~3	DH4	DH5	DW1	DW4	水下側	DH1	DH2	DH3	DH4	DH5
10本	1台用 12延長	W30-L55+12	標準柱	440	380	500	491	410	380	687	638	589	540	491			
			ロング柱	530											1000	991	380
			凍上柱	380													
		W30-L60+12	標準柱	470		500	477	440		687	635	582	530	477			
			ロング柱	550											1000	977	380
			凍上柱	380													

【独立基礎】

<地耐力100kN/m<sup>2</sup>の場合>



【土間コンクリート併用基礎】



幅延長

■ 900 タイプ

本体仕様			柱を切断する場合					柱を切断しない場合							
柱本数	サイズ 呼称	柱仕様	独立基礎		土間コンクリート 併用基礎		柱埋込み 深さ	独立基礎		土間コンクリート 併用基礎		柱埋込み深さ			
			DW1	DW2	DW4	DW5		DH1~4	DW1	DW2	DW4	DW5	水下側	水上側	
4本	W55+18-L55	標準柱	440	670	440	580	500	410	530	410	540	687	572	-	-
		ロング柱	480	740					600					-	-
	W55+18-L60	標準柱	510	720	510	620		470	570	470	580			-	-
		ロング柱		790					640					-	-
	W60+18-L55	標準柱	520	710	600	600		540	560	570	-			-	
		ロング柱		780					630		-			-	
	W60+18-L60	標準柱	570	770	570	650		610	620	610	-			-	
		ロング柱		830					680		-			-	

■ 1500 タイプ

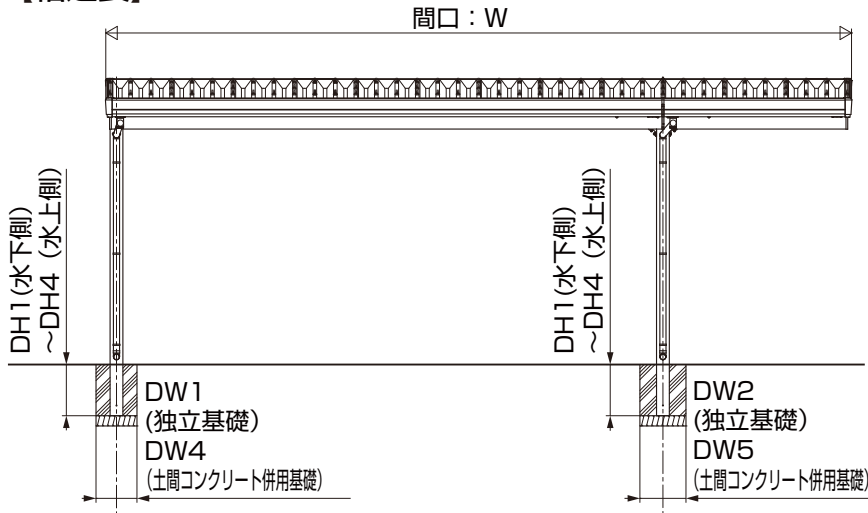
本体仕様			柱を切断する場合					柱を切断しない場合								
柱本数	サイズ 呼称	柱仕様	独立基礎		土間コンクリート 併用基礎		柱埋込み 深さ	独立基礎		土間コンクリート 併用基礎		柱埋込み深さ				
			DW1	DW2	DW4	DW5		DH1~4	DW1	DW2	DW4	DW5	水下側	水上側		
4本	W55+18-L55	標準柱	400	660	380	570	500	380	520	380	540	687	572	-	-	
		ロング柱	480	730					590					-	-	
		凍上柱	380						420					1000	380	400
	W55+18-L60	標準柱	440	720	410	620		500	380	570	380	580	687	572	-	-
		ロング柱	510	780						640					-	-
		凍上柱	380							450					1000	380
	W60+18-L55	標準柱	440	710	400	600		500	380	560	400	560	687	572	-	-
		ロング柱	520	770						630					-	-
		凍上柱	380							440					1000	380
	W60+18-L60	標準柱	480	760	450	650		500	420	610	420	610	687	572	-	-
		ロング柱	550	830						670					-	-
		凍上柱	380							470					1000	380

■ 3000 タイプ

本体仕様			柱を切断する場合					柱を切断しない場合												
柱本数	サイズ 呼称	柱仕様	独立基礎		土間コンクリート 併用基礎		柱埋込み 深さ	独立基礎		土間コンクリート 併用基礎		柱埋込み深さ								
			DW1	DW2	DW4	DW5		DH1~4	DW1	DW2	DW4	DW5	水下側	水上側						
4本	W55+18-L55	標準柱	610	790	420	540	500	550	730	420	510	687	572	-	-					
		ロング柱	720	910					540					640	840	420	510	-	-	
		凍上柱	470	610					420					480	1000	470	610	420	480	1187
	W55+18-L60	標準柱	640	820	420	580		500	580	760	420	550	687	572	-	-				
		ロング柱	750	950						580					680	880	420	550	-	-
		凍上柱	490	640						420					510	1000	490	640	420	510
	W60+18-L55	標準柱	650	810	420	560		500	580	750	420	530	687	572	-	-				
		ロング柱	750	940						560					680	870	420	530	-	-
		凍上柱	500	630						420					500	1000	500	630	420	500
	W60+18-L60	標準柱	680	850	420	610		500	620	790	420	570	687	572	-	-				
		ロング柱	850	980						610					720	910	420	570	-	-
		凍上柱	520	660						420					530	1000	520	660	420	540



**【幅延長】**



**お願い**

- 構造計算書を添付して建築確認申請を行なっている場合、構造計算書の基礎寸法で施工してください。
- 基礎上面と土間コンクリートの遠端距離は200mm以上になるようにしてください。(※1)
- 土間コンクリートには、鉄筋を敷設してください。(※2)
- 柱を埋込む際は、注意ラベルを柱の内側に施工してください。注意ラベルを柱の外側に施工した際は、内側へ貼り替えてください。

**■ 3000 タイプ (つづき)**

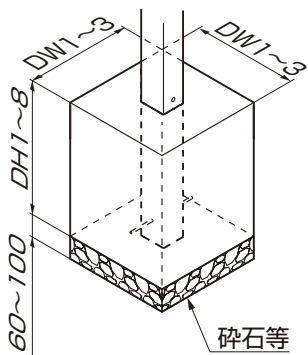
本体仕様			柱を切断する場合					柱を切断しない場合											
柱本数	サイズ 呼称	柱仕様	独立基礎		土間コンクリート 併用基礎		柱埋込み 深さ DH1~4	独立基礎		土間コンクリート 併用基礎		柱埋込み深さ							
			DW1	DW2	DW4	DW5		DW1	DW2	DW4	DW5	水下側	水上側						
												DH1	DH2	DH3	DH4				
6本	W55+18-L55	標準柱	530	720	380	500	500	430	620	380	500	687	617	547	-				
		ロング柱	630	830				510	720							1187	1117	1047	
		凍上柱	400	520				400	520							1187	1117	1047	
	W55+18-L60	標準柱	570	750			500	660	687			610	533	-					
		ロング柱	660	870											550	760	1187	1110	1033
		凍上柱	420	540											420	550	1187	1110	1033
	W60+18-L55	標準柱	570	740			500	640	687			617	547	-					
		ロング柱	670	860											560	750	1187	1117	1047
		凍上柱	420	530											430	540	1187	1117	1047
	W60+18-L60	標準柱	600	780			500	690	687			610	533	-					
		ロング柱	700	900											600	790	1187	1110	1033
		凍上柱	440	560											450	570	1187	1110	1033

**■ 4500 タイプ**

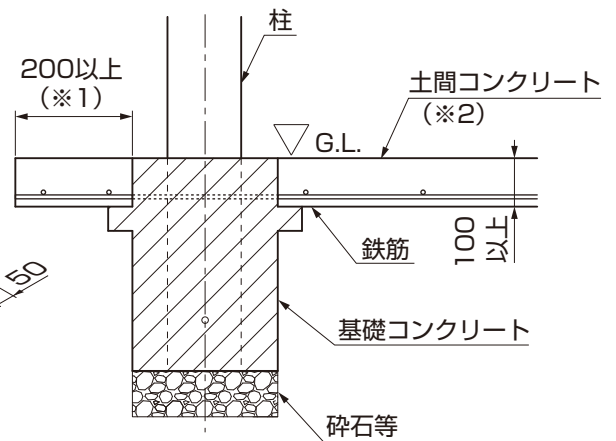
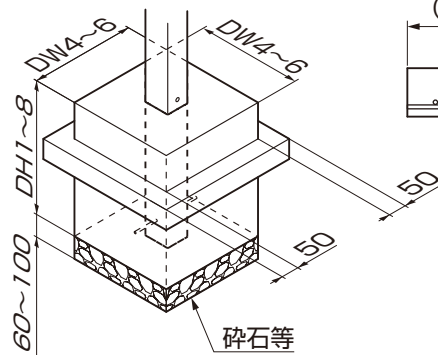
本体仕様			柱を切断する場合					柱を切断しない場合												
柱本数	サイズ 呼称	柱仕様	独立基礎		土間コンクリート 併用基礎		柱埋込み 深さ DH1~4	独立基礎		土間コンクリート 併用基礎		柱埋込み深さ								
			DW1	DW2	DW4	DW5		DW1	DW2	DW4	DW5	水下側	水上側							
												DH1	DH2	DH3	DH4					
6本	W55+18-L55	標準柱	580	750	420	480	500	490	660	420	480	687	617	547	-					
		ロング柱	690	880	420	480	1000	580	770	420	480	1187	1117	1047	-					
		凍上柱	490	640	420	500	500	490	640	420	510	1187	1117	1047	-					
	W55+18-L60	標準柱	620	790	420	500	500	530	700	420	510	687	610	533	-					
		ロング柱	720	920	420	500	1000	620	820	420	510	1187	1110	1033	-					
		凍上柱	510	670	420	530	500	510	670	420	540	1187	1110	1033	-					
	W60+18-L55	標準柱	620	780	420	500	500	520	680	420	500	687	617	547	-					
		ロング柱	730	900	420	500	1000	620	800	420	500	1187	1117	1047	-					
		凍上柱	520	660	420	520	500	520	660	420	530	1187	1117	1047	-					
	W60+18-L60	標準柱	650	810	420	520	500	560	730	420	530	687	610	533	-					
		ロング柱	760	940	420	520	1000	660	840	420	530	1187	1110	1033	-					
		凍上柱	540	690	420	550	500	540	690	420	560	1187	1110	1033	-					
8本	W55+18-L55	標準柱	550	740	380	500	500	480	670	380	500	687	638	589	540					
		ロング柱	650	860				560	770							1187	1138	1089	1040	
		凍上柱	410	530				410	530							1187	1138	1089	1040	
	W55+18-L60	標準柱	600	790			500	730	687			631	575	519						
		ロング柱	700	810											620	840	1187	1131	1075	1019
		凍上柱	430	560											440	570	1187	1131	1075	1019
	W60+18-L55	標準柱	590	770			500	690	687			638	589	540						
		ロング柱	690	880											610	800	1187	1138	1089	1040
		凍上柱	430	540											430	550	1187	1138	1089	1040
	W60+18-L60	標準柱	640	820			500	760	687			631	575	519						
		ロング柱	740	950											670	870	1187	1131	1075	1019
		凍上柱	460	580											460	590	1187	1131	1075	1019

【独立基礎】

<地耐力100kN/m<sup>2</sup>の場合>



【土間コンクリート併用基礎】

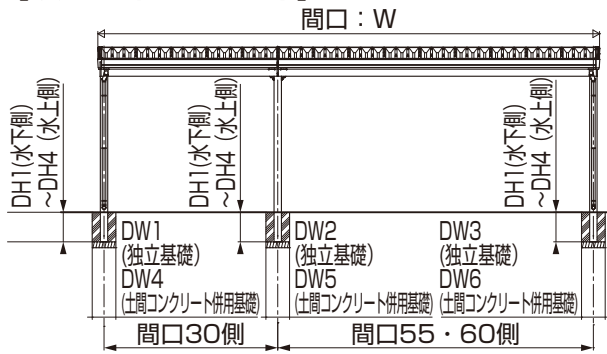


横連棟

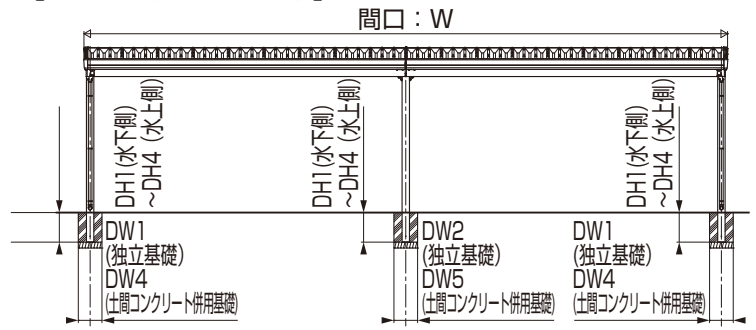
■ 900 タイプ

本体仕様				柱を切断する場合						柱を切断しない場合										
柱本数	形体	サイズ 呼称	柱仕様	独立基礎			土間コンクリート 併用基礎			柱埋込み 深さ	独立基礎			土間コンクリート 併用基礎			柱埋込み深さ			
				DW1	DW2	DW3	DW4	DW5	DW6		DW1	DW2	DW3	DW4	DW5	DW6	水下側	水上側		
6本	1+2台用 横連棟	W30+55-L55	標準柱	380	620	440	380	540	440	500	380	490	410	380	510	410	687	572	-	-
			ロング柱		690	480		580	510			550	470		550	470			-	-
		W30+55-L60	標準柱	670	380	510	580	510	380	470	550	470	687	572	-	-				
			ロング柱	730											520	570	520	590	480	530
		W30+60-L55	標準柱	660	380	580	610	590	500	540	580	540	687	572	-	-				
			ロング柱	730											520	610	590	540	580	540
	W30+60-L60	標準柱	710	400	780	440	650	-	410	700	-	410	610	-	-	-	-	-	-	
		ロング柱	400																	780
	2+2台用 横連棟	W55+55-L55	標準柱	440	510	900	-	510	700	-	470	750	-	470	660	-	-	-	-	-
			ロング柱	480																
		W55+55-L60	標準柱	840	510	900	-	510	700	-	470	750	-	470	660	-	-	-	-	-
			ロング柱	510																
W60+60-L55		標準柱	860	520	920	-	570	750	-	540	760	-	550	700	-	-	-	-	-	
		ロング柱	520																	920
W60+60-L60	標準柱	570	570	980	-	570	750	-	540	820	-	550	700	-	-	-	-	-		
	ロング柱	570																	980	440

【横連棟(1+2台用)】



【横連棟(2+2台用)】



お願い

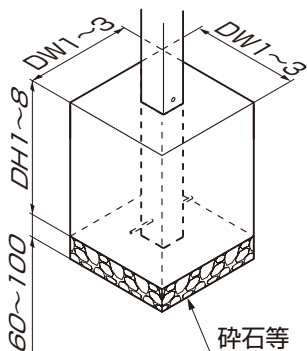
- 構造計算書を添付して建築確認申請を行なっている場合、構造計算書の基礎寸法で施工してください。
- 基礎上面と土間コンクリートの遠端距離は200mm以上になるようにしてください。(※1)
- 土間コンクリートには、鉄筋を敷設してください。(※2)
- 柱を埋込む際は、注意ラベルを柱の内側に施工してください。注意ラベルを柱の外側に施工した際は、内側へ貼り替えてください。

■ 1500 タイプ

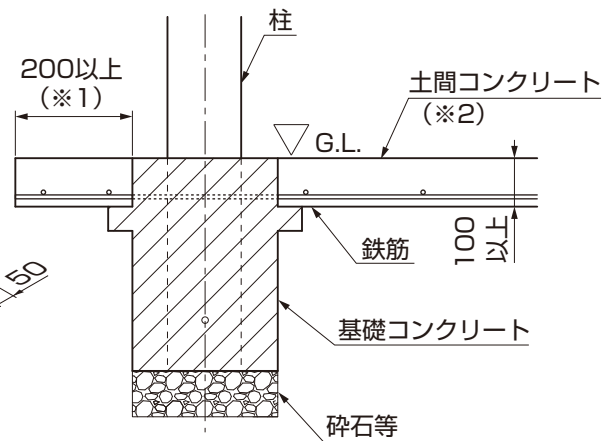
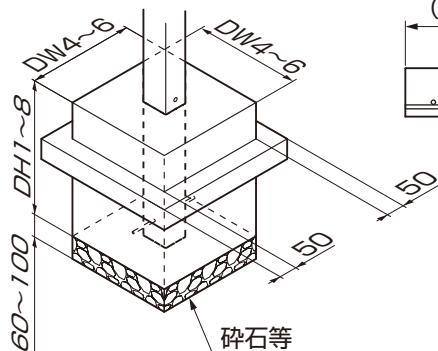
本体仕様				柱を切断する場合						柱を切断しない場合																				
柱本数	形体	サイズ 呼称	柱仕様	独立基礎			土間コンクリート 併用基礎			柱埋込み 深さ DH1~4	独立基礎			土間コンクリート 併用基礎			柱埋込み深さ													
				DW1	DW2	DW3	DW4	DW5	DW6		DW1	DW2	DW3	DW4	DW5	DW6	水下側	水上側												
6本	1+2台用 横連棟	W30+55-L55	標準柱	380	610	400	380	540	380	500	380	490	380	380	510	380	687	572	-	-										
			ロング柱		690	480						550									390	1000	1187	1072	-	-				
			凍上柱		380							380									380	380	380	380	380	380	380	380	380	380
		W30+55-L60	標準柱	380	660	430		380	580	410	500	380	530	380	380	550	380	380	687	572	-	-								
			ロング柱		730	510							590										390	410	380	1187	1072	-	-	
			凍上柱		380								420										380	1000	380	380	380	380	380	380
		W30+60-L55	標準柱	380	660	440			380	570	400	500	380	520	380	380	530	380	380	687	572	-	-							
			ロング柱		730	520								580										400	410	380	1187	1072	-	-
			凍上柱		380									410										380	1000	380	380	380	380	380
		W30+60-L60	標準柱	380	710	480				380	610	450	500	380	560	410	380	580	420	687	572	-	-							
			ロング柱		770	550									630									430	430	380	1187	1072	-	-
			凍上柱		380										450									380	1000	380	380	380	380	380
	2+2台用 横連棟	W55+55-L55	標準柱	400	780	-	380				650	-	500	380	630	-	380	610	-	687	572	-	-							
			ロング柱	480	840	-									690									490	1187	1072	-	-		
			凍上柱	380		470									-									1000	380	-	450	-	1187	1072
		W55+55-L60	標準柱	430	840	-		410			700	-	500	380	680	-	380	650	-	687	572	-	-							
			ロング柱	510	900	-									750									490	1187	1072	-	-		
			凍上柱	380	420	-									380									500	-	1000	380	400	-	490
		W60+60-L55	標準柱	440	860	-			410		700	-	500	380	700	-	380	650	-	687	572	-	-							
			ロング柱	520	920	-									760									490	1187	1072	-	-		
			凍上柱	380	420	-									380									500	-	1000	380	400	-	490
		W60+60-L60	標準柱	480	920	-				450	750	-	500	380	820	-	420	700	-	687	572	-	-							
			ロング柱	550	980	-									820									490	1187	1072	-	-		
			凍上柱	380	450	-									380									540	-	1000	380	430	-	520

【独立基礎】

<地耐力100kN/m<sup>2</sup>の場合>



【土間コンクリート併用基礎】

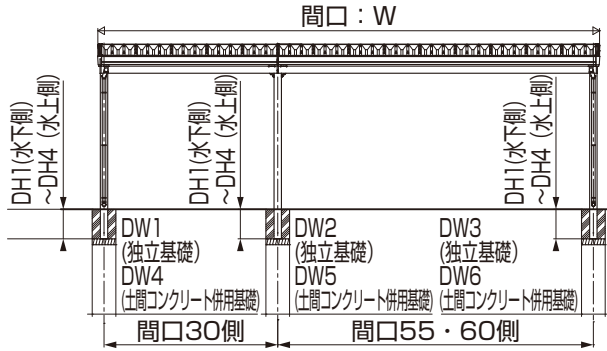


横連棟

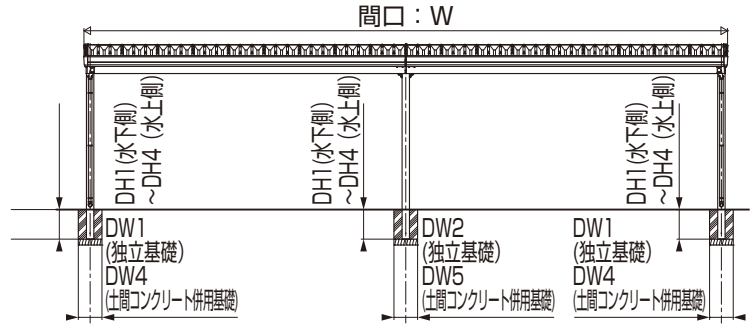
■ 3000 タイプ

柱本数	本体仕様		柱を切断する場合								柱を切断しない場合									
	形体	サイズ 呼称	柱仕様	独立基礎			土間コンクリート 併用基礎			柱埋込み 深さ	独立基礎			土間コンクリート 併用基礎			柱埋込み深さ			
				DW1	DW2	DW3	DW4	DW5	DW6		DW1	DW2	DW3	DW4	DW5	DW6	水下側	水上側		
6本	1+2台用 横連棟	W30+55-L55	標準柱	420	760	610	420	500	420	500	420	690	550	420	470	420	687	572	-	-
			ロング柱		880	720		500		500		810	640		470		1187	1072	-	-
			凍上柱		580	470		450		1000		580	470		460		1187	1072	-	-
		W30+55-L60	標準柱		790	640		540		500		730	580		510		687	572	-	-
			ロング柱		920	750		540		500		850	680		510		687	572	-	-
			凍上柱		610	490		480		1000		610	490		490		1187	1072	-	-
	2+2台用 横連棟	W30+60-L55	標準柱	610	650	530	500	720	580	500	687	572	-	-						
			ロング柱	900	750	530	500	840	680	500	687	572	-	-						
			凍上柱	600	500	470	1000	600	500	480	1187	1072	-	-						
		W30+60-L60	標準柱	820	680	570	500	760	620	540	687	572	-	-						
			ロング柱	940	790	570	500	880	720	540	687	572	-	-						
			凍上柱	640	520	500	1000	640	520	510	1187	1072	-	-						
2+2台用 横連棟	W55+55-L55	標準柱	610	840	-	600	-	500	550	780	-	420	570	-	687	572	-	-		
		ロング柱	720	980	-	640	-	500	640	910	-	420	570	-	687	572	-	-		
		凍上柱	470	660	-	530	-	1000	470	660	-	420	530	-	1187	1072	-	-		
	W55+55-L60	標準柱	640	880	-	650	-	500	580	820	-	420	610	-	687	572	-	-		
		ロング柱	750	1020	-	680	-	500	680	950	-	420	610	-	687	572	-	-		
		凍上柱	490	700	-	560	-	1000	490	700	-	420	570	-	1187	1072	-	-		
2+2台用 横連棟	W60+60-L55	標準柱	650	880	-	650	-	500	580	830	-	420	610	-	687	572	-	-		
		ロング柱	750	1020	-	680	-	500	680	950	-	420	610	-	687	572	-	-		
		凍上柱	500	700	-	570	-	1000	500	700	-	420	570	-	1187	1072	-	-		
	W60+60-L60	標準柱	680	920	-	700	-	500	620	860	-	420	650	-	687	572	-	-		
		ロング柱	790	1060	-	720	-	500	720	990	-	420	650	-	687	572	-	-		
		凍上柱	520	730	-	600	-	1000	520	730	-	420	610	-	1187	1072	-	-		
9本	1+2台用 横連棟	W30+55-L55	標準柱	500	380	690	530	380	380	500	380	580	430	380	380	687	617	547	-	
			ロング柱		430	790	630			1000		680	510			1187	1117	1047	-	
			凍上柱		380	500	400			500		500	400			1187	1117	1047	-	
		W30+55-L60	標準柱		720	570	500			500		620	470			380	687	610	533	-
			ロング柱		460	830	660			1000		730	550			380	687	610	533	-
			凍上柱		380	520	420			500		530	420			380	1187	1110	1033	-
	2+2台用 横連棟	W30+60-L55	標準柱	710	570	500	500	610	470	380	687	617	547	-						
			ロング柱	430	820	670	1000	710	560	380	687	617	547	-						
			凍上柱	380	510	420	500	520	430	380	1187	1117	1047	-						
		W30+60-L60	標準柱	380	750	600	500	650	510	380	687	610	533	-						
			ロング柱	460	860	700	1000	760	600	380	687	610	533	-						
			凍上柱	380	540	440	500	540	450	380	1187	1110	1033	-						
	2+2台用 横連棟	W55+55-L55	標準柱	530	780	-	-	430	680	-	500	-	-	687	617	547	-	-		
			ロング柱	630	900	-	-	510	790	-	1000	-	-	1187	1117	1047	-	-		
			凍上柱	400	560	-	-	400	570	-	500	-	-	1187	1117	1047	-	-		
		W55+55-L60	標準柱	570	820	-	530	-	500	470	730	-	-	687	610	533	-	-		
			ロング柱	660	940	-	500	-	550	840	-	-	-	687	610	533	-	-		
			凍上柱	420	590	-	500	-	1000	420	600	-	-	1187	1110	1033	-	-		
2+2台用 横連棟	W60+60-L55	標準柱	570	820	-	530	-	500	470	730	-	-	687	617	547	-	-			
		ロング柱	670	950	-	500	-	560	840	-	-	-	687	617	547	-	-			
		凍上柱	420	590	-	500	-	1000	430	600	-	-	1187	1117	1047	-	-			
	W60+60-L60	標準柱	600	860	-	570	-	500	510	770	-	500	687	610	533	-	-			
		ロング柱	700	990	-	500	-	600	890	-	500	-	687	610	533	-	-			
		凍上柱	440	620	-	500	-	1000	450	630	-	500	1187	1110	1033	-	-			

【横連棟(1+2台用)】



【横連棟(2+2台用)】



お願い

- 構造計算書を添付して建築確認申請を行なっている場合、構造計算書の基礎寸法で施工してください。
- 基礎上面と土間コンクリートの遠端距離は200mm以上になるようにしてください。(※1)
- 土間コンクリートには、鉄筋を敷設してください。(※2)
- 柱を埋込む際は、注意ラベルを柱の内側に施工してください。注意ラベルを柱の外側に施工した際は、内側へ貼り替えてください。

4500 タイプ

本体仕様				柱を切断する場合							柱を切断しない場合																		
柱本数	形体	サイズ 呼称	柱仕様	独立基礎			土間コンクリート 併用基礎			柱埋込み 深さ	独立基礎			土間コンクリート 併用基礎			柱埋込み深さ												
				DW1	DW2	DW3	DW4	DW5	DW6		DH1	DW1	DW2	DW3	DW4	DW5	DW6	水下側	水上側										
9本	1+2台用 横連棟	W30+55-L55	標準柱	420	720	580	420	450	420	500	420	630	490	420	460	687	617	547	-										
			ロング柱																	840	690	450	740	580	460	-			
			凍上柱																	610	490	480	610	490	480	1187	1117	1047	-
		W30+55-L60	標準柱																	760	620	480	670	530	480	687	610	533	-
			ロング柱																	880	720	480	780	620	480	687	610	533	-
			凍上柱																	640	510	500	640	510	510	1187	1110	1033	-
	2+2台用 横連棟	W30+60-L55	標準柱	750	620	470	660	520	480	687	617	547	-																
			ロング柱	870	730	470	760	620	480	687	617	547	-																
			凍上柱	630	520	500	630	520	500	1187	1117	1047	-																
		W30+60-L60	標準柱	780	650	500	700	560	500	687	610	533	-																
			ロング柱	910	760	500	810	660	500	687	610	533	-																
			凍上柱	660	540	530	660	540	530	1187	1110	1033	-																
	2+2台用 横連棟	W55+55-L55	標準柱	580	810	-	530	-	500	490	720	-	530	-	687	617	547	-											
			ロング柱	690	940	-	530	-	500	580	840	-	530	-	687	617	547	-											
			凍上柱	490	690	-	560	-	1000	490	690	-	560	-	1187	1117	1047	-											
		W55+55-L60	標準柱	620	850	-	560	-	500	530	760	-	560	-	687	610	533	-											
			ロング柱	720	980	-	560	-	500	620	880	-	560	-	687	610	533	-											
			凍上柱	510	720	-	590	-	1000	510	720	-	600	-	1187	1110	1033	-											
2+2台用 横連棟	W60+60-L55	標準柱	620	850	-	560	-	500	520	760	-	570	-	687	617	547	-												
		ロング柱	730	980	-	560	-	500	620	880	-	570	-	687	617	547	-												
		凍上柱	520	730	-	590	-	1000	520	730	-	600	-	1187	1117	1047	-												
	W60+60-L60	標準柱	650	880	-	590	-	500	560	800	-	600	-	687	610	533	-												
		ロング柱	760	1020	-	590	-	500	660	930	-	600	-	687	610	533	-												
		凍上柱	540	760	-	630	-	1000	540	760	-	640	-	1187	1110	1033	-												
12本	1+2台用 横連棟	W30+55-L55	標準柱	380	380	710	550	380	500	380	500	380	630	480	380	687	638	589	540										
			ロング柱																	440	820	650	1000	730	560	1187	1138	1089	1040
			凍上柱																	380	500	410	510	410	410	687	631	575	519
		W30+55-L60	標準柱																	410	760	600	500	690	530	687	631	575	519
			ロング柱																	480	870	700	500	800	620	1187	1131	1075	1019
			凍上柱																	380	540	430	1000	540	440	1187	1131	1075	1019
	2+2台用 横連棟	W30+60-L55	標準柱	380	740	590	500	660	520	687	638	589	540																
			ロング柱	440	850	690	380	770	610	687	638	589	540																
			凍上柱	380	520	430	1000	530	430	1187	1138	1089	1040																
		W30+60-L60	標準柱	410	780	640	500	720	570	687	631	575	519																
			ロング柱	480	900	740	420	830	670	1187	1131	1075	1019																
			凍上柱	380	560	460	1000	380	560	460	1187	1131	1075	1019															
	2+2台用 横連棟	W55+55-L55	標準柱	550	810	-	-	480	730	-	-	-	687	638	589	540													
			ロング柱	650	920	-	-	560	840	-	-	-	687	638	589	540													
			凍上柱	410	570	-	-	410	580	-	-	-	1187	1138	1089	1040													
		W55+55-L60	標準柱	600	860	-	-	530	800	-	-	-	687	631	575	519													
			ロング柱	700	1030	-	-	620	970	-	-	-	687	631	575	519													
			凍上柱	430	610	-	-	440	620	-	-	-	1187	1131	1075	1019													
W60+60-L55	標準柱	590	850	-	-	520	780	-	-	-	687	638	589	540															
	ロング柱	690	980	-	-	610	890	-	-	-	687	638	589	540															
	凍上柱	430	600	-	-	430	610	-	-	-	1187	1138	1089	1040															
W60+60-L60	標準柱	640	900	-	-	570	840	-	-	-	687	631	575	519															
	ロング柱	740	1030	-	-	670	960	-	-	-	687	631	575	519															
	凍上柱	460	640	-	520	-	1000	460	650	-	520	-	1187	1131	1075	1019													

