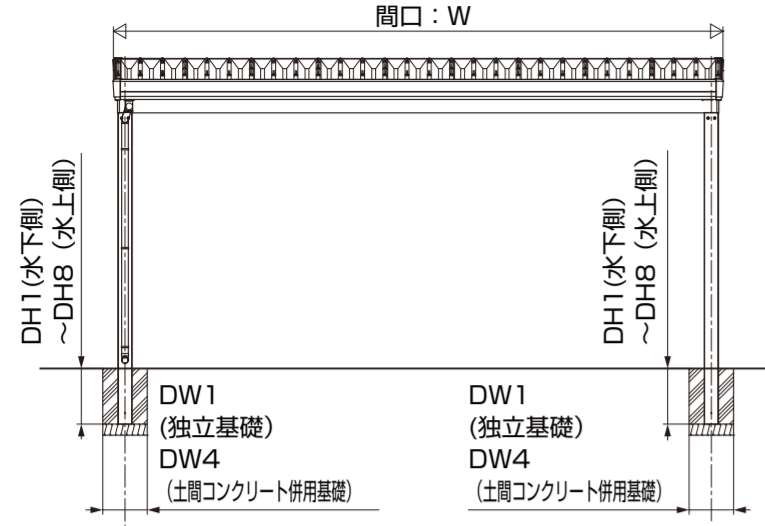
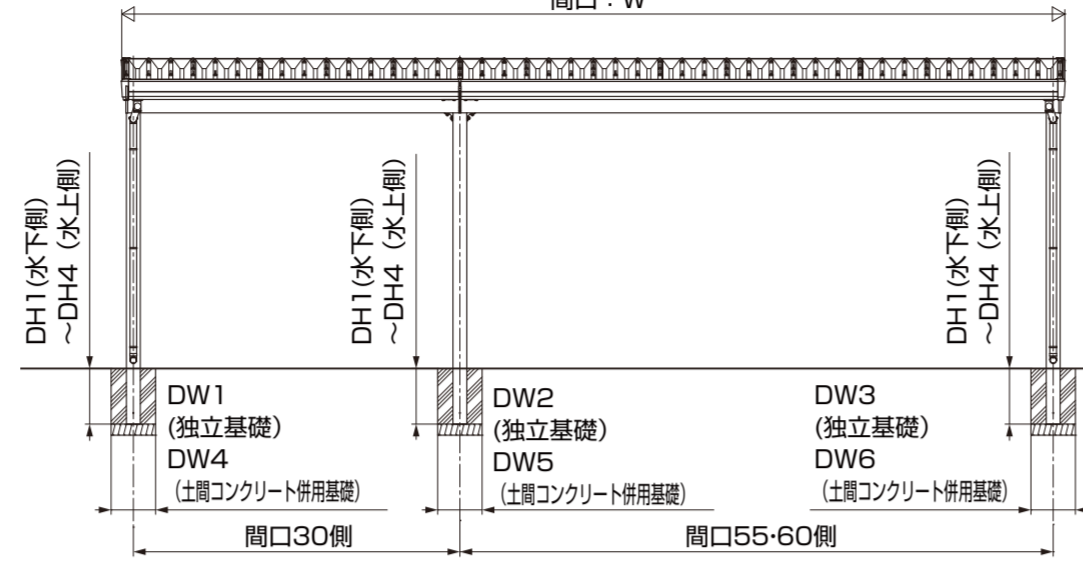


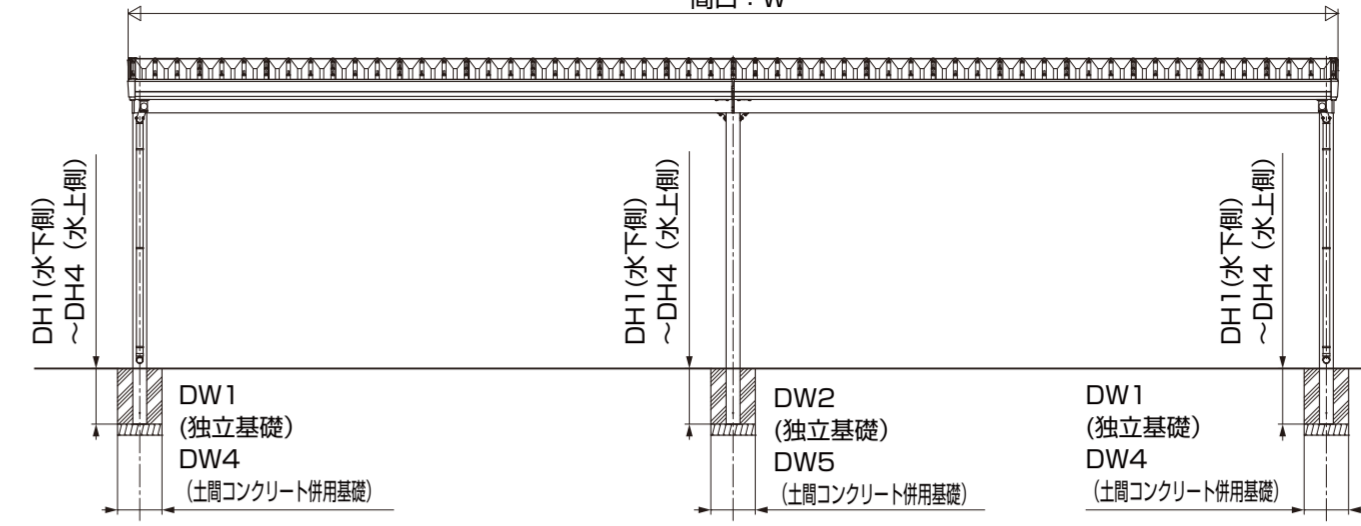
【奥行延長・縦連棟】



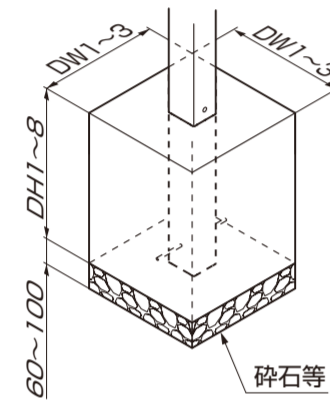
【横連棟(1+2台用)】



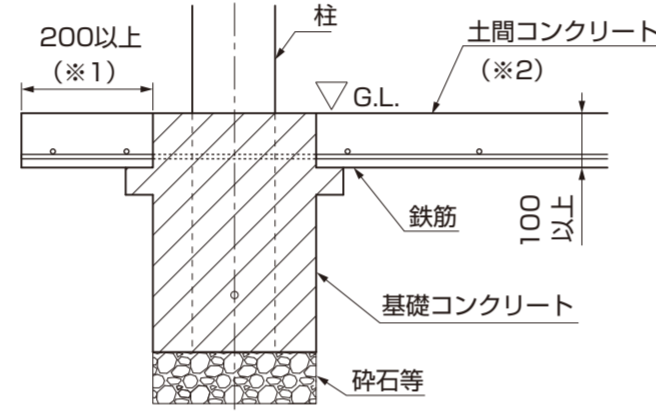
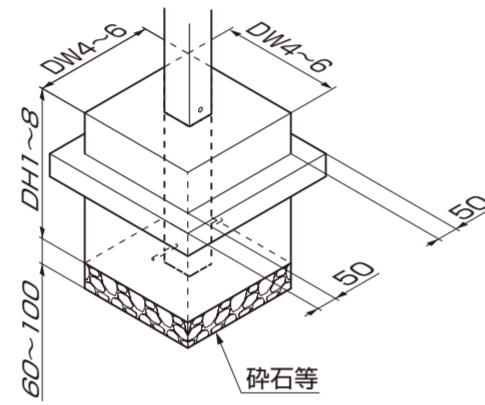
【横連棟(2+2台用)】



【独立基礎】
＜地耐力100kN/m²の場合＞



【土間コンクリート併用基礎】



お願い

- 構造計算書を添付して建築確認申請をおこなっている場合、構造計算書の基礎寸法で施工してください。
- 基礎上面と土間コンクリートの遠端距離は200mm以上になるようにしてください。(※1)
- 土間コンクリートには、鉄筋を敷設してください。(※2)
- 柱を埋込む際は、注意ラベルが柱の内側にくるように施工してください。柱外側に注意ラベルがきた状態で施工した際は、内側へ貼り替えてください。

奥行延長

6000 タイプ		柱を切断する場合				柱を切断しない場合						
柱本数	形体	サイズ	柱仕様	独立基礎	柱埋込み深さ		独立基礎	柱埋込み深さ				
10本	2台用 12延長	W55-L55+12	標準柱 ロング柱 凍上柱	DW1 DW4	柱埋込み深さ		DW1 DW4	柱埋込み深さ				
					水側	水上側		水側	水上側			
					DH1~3	DH4	DH5	DH1	DH2	DH3	DH4	DH5
				510	500	491	620	687	638	589	540	491
				510	1000	991	720	1187	1138	1089	1040	991
				510	500	477	650	687	635	582	530	477
				510	1000	977	760	1187	1135	1082	1030	977
				510	500	491	660	687	638	589	540	491
				510	1000	991	770	1187	1138	1089	1040	991
				510	500	477	700	687	635	582	530	477
				510	1000	977	800	1187	1135	1082	1030	977

縦連棟

3000 タイプ		柱を切断する場合				柱を切断しない場合							
柱本数	サイズ	柱仕様	独立基礎	柱埋込み深さ		独立基礎	柱埋込み深さ						
8本	W55-L55+55	標準柱 ロング柱 凍上柱	DW1 DW4	柱埋込み深さ		DW1 DW4	柱埋込み深さ						
				水側	水上側		水側	水上側					
				DH1~7	DH8	DH1	DH2	DH3	DH4	DH5	DH6	DH7	DH8
			510	500	600	687	636	586	535	521	521	521	521
			510	1000	690	1187	1136	1086	1035	1021	1021	1021	1021

4500 タイプ		柱を切断する場合				柱を切断しない場合							
柱本数	サイズ	柱仕様	独立基礎	柱埋込み深さ		独立基礎	柱埋込み深さ						
12本	W55-L55+55	標準柱 ロング柱 凍上柱	DW1 DW4	柱埋込み深さ		DW1 DW4	柱埋込み深さ						
				水側	水上側		水側	水上側					
				DH1~7	DH8	DH1	DH2	DH3	DH4	DH5	DH6	DH7	DH8
			510	500	710	687	654	621	588	554	521	521	521
			510	1000	710	1187	1154	1121	1088	1054	1021	1021	1021

6000 タイプ		柱を切断する場合				柱を切断しない場合							
柱本数	サイズ	柱仕様	独立基礎	柱埋込み深さ		独立基礎	柱埋込み深さ						
12本	W55-L55+55	標準柱 ロング柱 凍上柱	DW1 DW4	柱埋込み深さ		DW1 DW4	柱埋込み深さ						
				水側	水上側		水側	水上側					
				DH1~7	DH8	DH1	DH2	DH3	DH4	DH5	DH6	DH7	DH8
			510	500	640	687	654	621	588	554	521	521	521
			510	1000	640	1187	1154	1121	1088	1054	1021	1021	1021
			510	500	720	687	663	638	614	589	565	540	516
			510	1000	720	1187	1163	1138	1114	1089	1065	1040	1016
			510	500	650	687	661	635	608	582	556	530	504
			510	1000	650	1187	1161	1135	1108	1082	1056	1030	1004
			510	500	492	687	659	631	603	575	547	519	492
			510	1000	492	1187	1159	1131	1103	1075	1047	1019	992
			510	500	660	687	663	638	614	589	565	540	516
			510	1000	660	1187	1163	1138	1114	1089	1065	1040	1016
			510	500	770	687	661	635	608	582	556	530	504
			510	1000	770	1187	1161	1135	1108	1082	1056	1030	1004
			510	500	730	687	659	631	603	575	547	519	492
			510	1000	730	1187	1159	1131	1103	1075	1047	1019	992

横連棟

3000 タイプ		柱を切断する場合				柱を切断しない場合			
柱本数	形体	サイズ	柱仕様	独立基礎	柱埋込み深さ		独立基礎	柱埋込み深さ	
6本	1+2台用 横連棟	W30+55-L55	標準柱 ロング柱 凍上柱	DW1 DW2 DW3	柱埋込み深さ		DW1 DW2 DW3	柱埋込み深さ	
					水側	水上側		水側	水上側
				DW4	DW5	DW6	DW4	DW5	DW6
				510	500	1000	510	510	510
				510	500	1000	510	510	510
				510	500	1000	510	510	510
				510	500	1000	510	510	510
				510	500	1000	510	510	510

4500 タイプ		柱を切断する場合				柱を切断しない場合			
柱本数	形体	サイズ	柱仕様	独立基礎	柱埋込み深さ		独立基礎	柱埋込み深さ	
9本	1+2台用 横連棟	W30+55-L55	標準柱 ロング柱 凍上柱	DW1 DW2 DW3	柱埋込み深さ		DW1 DW2 DW3	柱埋込み深さ	
					水側	水上側		水側	水上側
				DW4	DW5	DW6	DW4	DW5	DW6
				510	500	1000	510	510	510
				510	500	1000	510	510	510
				510	500	1000	510	510	510
				510	500	1000	510	510	510
				510	500	1000	510	510	510

6000 タイプ		柱を切断する場合				柱を切断しない場合			
柱本数	形体	サイズ	柱仕様	独立基礎	柱埋込み深さ		独立基礎	柱埋込み深さ	
12本	1+2台用 横連棟	W30+55-L55	標準柱 ロング柱 凍上柱	DW1 DW2 DW3	柱埋込み深さ		DW1 DW2 DW3	柱埋込み深さ	
					水側	水上側		水側	水上側
				DW4	DW5	DW6	DW4	DW5	DW6
				510	500	1000	510	510	510
				510	500	1000	510	510	510
				510	500	1000	510	510	510
				510	500	1000	510	510	510
				510	500	1000	510	510	510