



IIXIL 収納部材 一体型 枕棚セット 取付け説明書

●取付けされる方に必ずお渡しください。掲載番号順に施工してください。

■守っていただきたいこと

▲警告 …取付けを誤った場合、使用者などが死亡または重傷を負う危険が想定されます。

▲警告



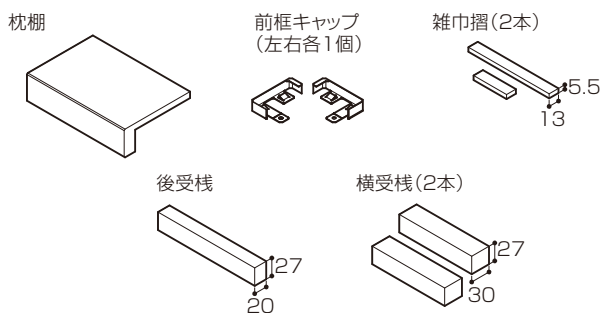
- 下記条件で施工してください。
製品が脱落してケガをするおそれがあります。
- ・指定の位置に、硬木の棧木を躯体に取付ける。(棧木：24×60mm以上)
- ・枕棚と受棧は接着剤※と釘※で固定して半日以上養生する。
(※現場手配。)
- ・製品幅が1946mmを超える場合、W27用アングルを取付ける。

保管・施工前のお願い

- 取付け後の損傷は免責となるので、開梱時に必ず検品をしてください。
製品に不具合があった場合は、取付け前にお買い求め店までご連絡ください。
- 製品は、ソリ・ねじれ防止のため以下の場所には置かないでください。
(直射日光が当たる・昼夜で温度差が激しい・湿度が多い)
- 立て置き長期保管はソリ・ねじれとなるので、寝かせた状態にしてください。

■部品・部材の明細

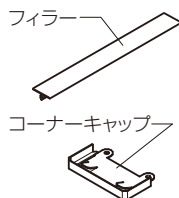
枕棚セット



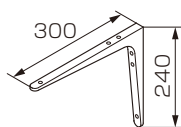
ハンガーパイプセット



L型納まり用部材セット



W27用アングルセット



※下記内容は重要事項ですので必ず点検してください。

No.	チェック内容	
1	指定の棧木を正しい位置に取付けしましたか？ (硬木の棧木：24mm×60mm以上)	<input type="checkbox"/>
2	枕棚と受棧は接着剤と釘で固定し半日以上養生しましたか？	<input type="checkbox"/>
3	製品幅が1946mmを超える場合、W27用アングルを取付けましたか？	<input type="checkbox"/>



このマンガはフィクションです。
実在の人物や団体などとは関係ありません。

1 壁面内部の施工

⚠ 警告

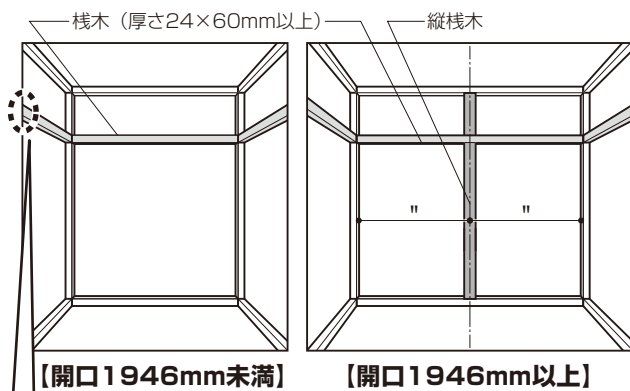


- 指定の位置に、硬木の棧木※を躯体に取付けてください。製品が脱落してケガをするおそれがあります。(※24×60mm以上)

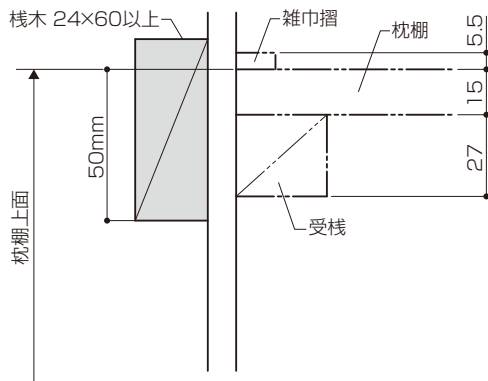
壁面内部施工上のお願ひ

- 製品不具合となるので、全て含水率20%以下の建築材料を使用してください。
- 棧木は柱・間柱に固定してください。

枕棚を設置する高さに、指定の棧木を取付けます。

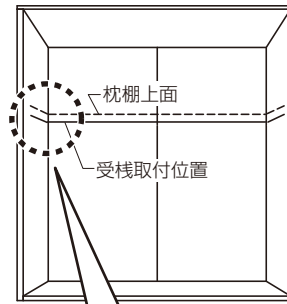


● 棧木の取付け高さについて

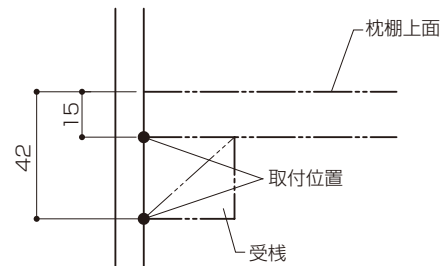


2 受棧の位置出し

壁面完成後、受棧(枕棚)の位置出しをします。



● 受棧の取付け位置



※受棧の上か下で位置出し。

3 受棧・W27用アングルの取付け

⚠ 警告



●製品幅が1946mmを超える場合、W27用アングルを取付けてください。製品が脱落してケガをするおそれがあります。

- ①開口寸法と同じ寸法で後受棧を切断します。
(奥行き寸法を調整する場合は奥行方向も切断します。)
※製品幅1946mm以上の後受棧は、アングルを中央に取付けし、その両隣に2分割して取付けしてください。
- ②受棧にφ3の下穴をあけ、同梱のねじとワッシャーで壁面に取付けます。
(後受棧→横受棧の順に取付けます。)
- ③ねじキャップをはめます。
※開口寸法1946mm以上の場合、W27用アングルも取付けます。

■枕棚部品セット

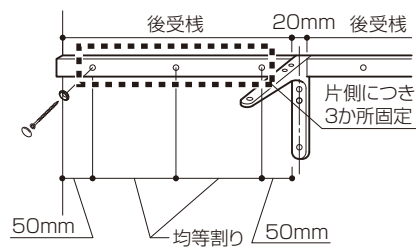
部品名	W09/10	W13/15	W18/20	W27
横受棧取付ねじ φ3.8×65	7	8	9	11
前枠キャップ取付ねじ φ3.5×20	2	2	2	2
ねじキャップ	9	10	11	13
ねじキャップ用 ワッシャー	9	10	11	13

■W27用アングル部品セット (1946mm以上の場合のみ)

部品名	数量
躯体取付用 丸皿木ねじφ3.5×45	3
壁面側棚板固定用 丸皿木ねじφ3.5×25	2
棚板先端固定用 丸皿木ねじφ3.5×20	1

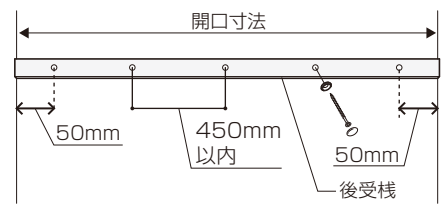
●後受棧の取付け

【開口寸法1946mm以上】

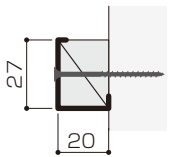


※2分割し、アングルの両隣に取付け。

【左記以外】

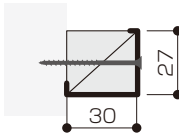


●後受棧



※27mmが縦

●横受棧

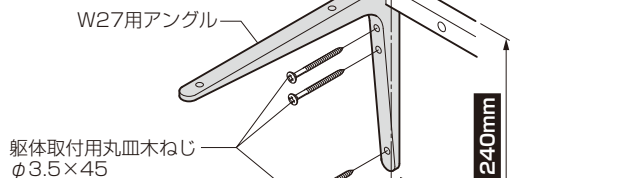


※27mmが縦

●W27用アングルの取付け

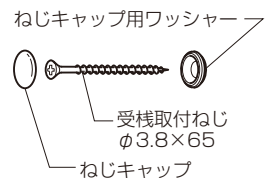
【開口寸法1946mm以上の場合】

※間口の中央に取付け



※240mmが縦方向になるように取付け。

●取付けねじ



4 枕棚の切断・取付け

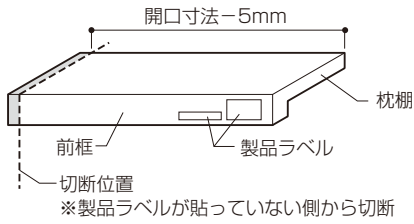
▲ 警告



●枕棚と受棧は接着剤※と釘※で固定して半日以上養生し、製品が脱落してケガをするおそれがあります。
(※現場手配。)

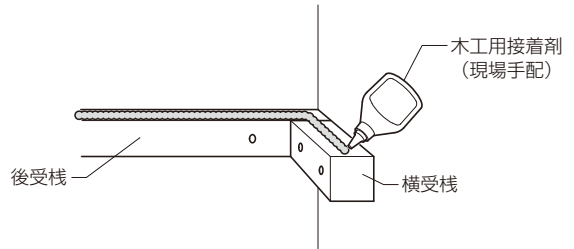
- ①枕棚を“開口寸法-5mm”で切断します。
- ②受棧上面に木工用接着剤(現場手配)をとおしで塗布します。
- ③受棧の上に枕棚をのせます。
- ④枕棚を受棧に<N-32以上>釘(現場手配)で固定します。
(※奥行きを縮める場合は奥行き方法も切断します。)

●枕棚の切断

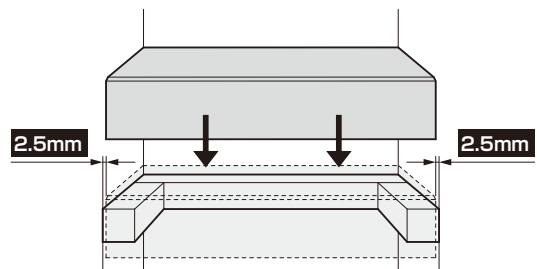


●受棧への接着剤塗布方法

木工用接着剤(現場手配)を塗布。



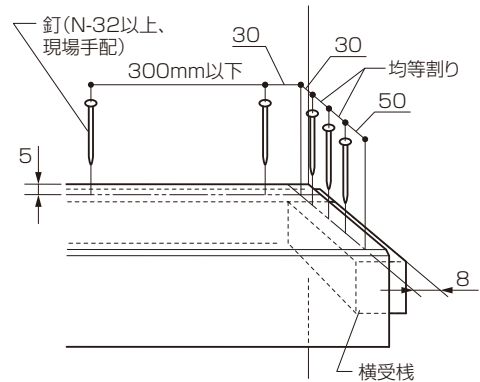
●枕棚の仮置き



※壁とのすき間は均等にする。

●枕棚の取付け

釘(N-32以上 現場手配)で枕棚を受棧と固定。



●W27用アングルの取付け

【開口寸法1946mm以上の場合】

ねじ長さ **20mm**

※取付間違いに
ご注意ください。

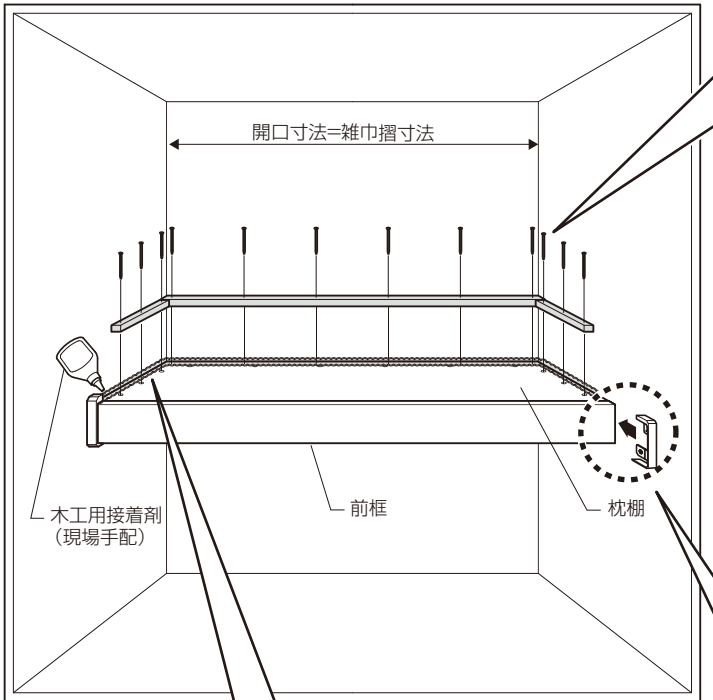
棚板先端固定用
丸皿木ねじ
φ3.5×20

壁面側棚板固定用
丸皿木ねじ
φ3.5×25

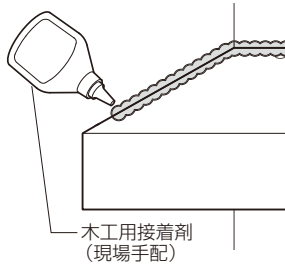
ねじ長さ **25mm**

④ 雑巾摺・前框キャップの取付け

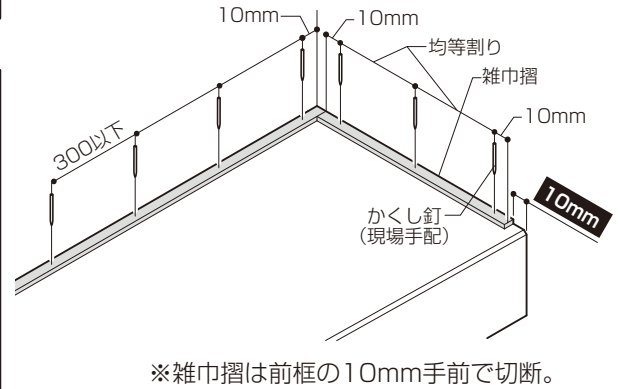
- ① 後ろ側の雑巾摺を「開口寸法」で切断します。
- ② 横側の雑巾摺は10mm手前で納まる長さに切断します。
- ③ 雑巾摺を木工用接着剤(※)とかくし釘(※)で固定します。
(※現場手配)
- ④ 前框キャップを同梱のねじで取付けします。



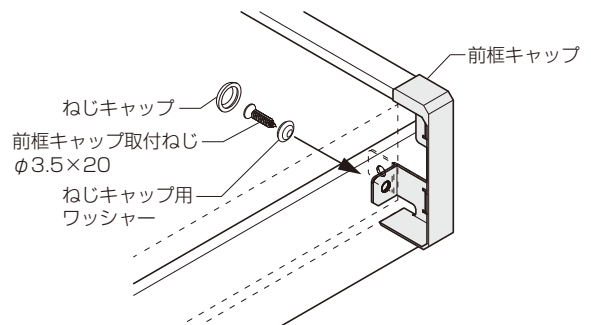
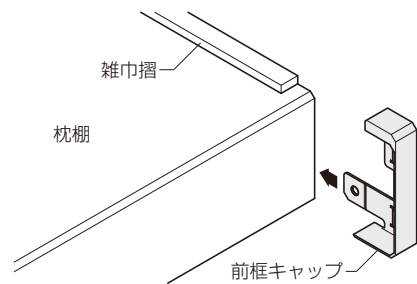
● 接着剤の塗布



● 雑巾摺の取付け



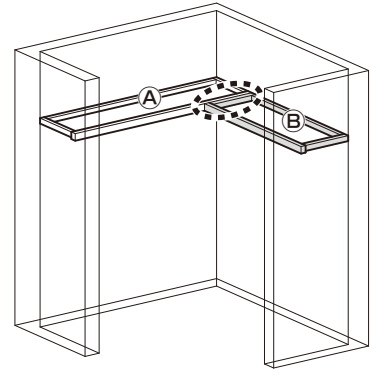
● 前框キャップの取付け



※キャップを前框側に折り曲げ同梱のねじで固定。

6L型納まりの場合 枕棚セットの取付け

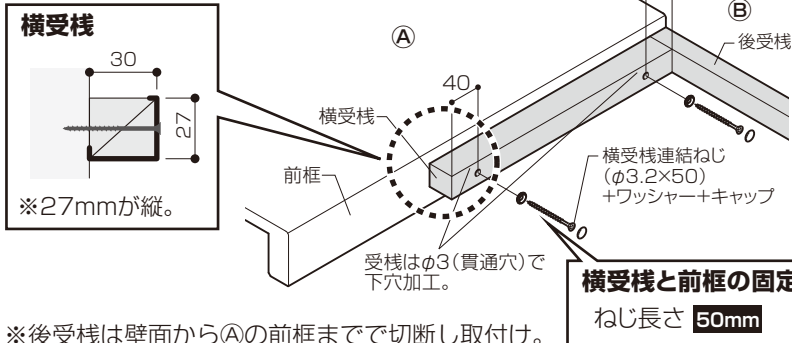
- ①先に製品幅が長い枕棚を3方壁面に取付けます。
 (右図④枕棚)
 施工方法はI型と同じです。ただし、③枕棚と接続する側の前枠キャップは取付けしません。また、雑巾摺は③枕棚の雑巾摺と突き当てて取付けします。
- ②③の枕棚を取付けます。
 受棧はφ3の下穴をあけ、壁面・④枕棚の前枠に取付けます。
 (後受棧→横受棧の順で取付けます。)



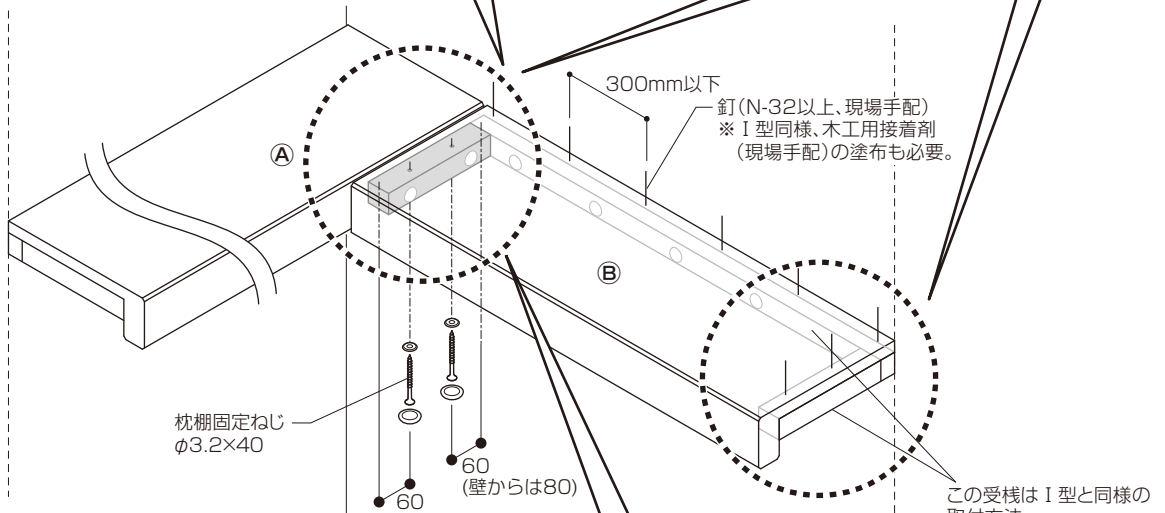
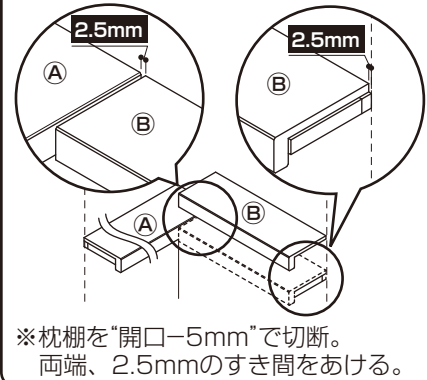
■L型納まり部材用部品セット

部品名	数量	部品名	数量
横受棧連結ねじ φ3.2×50	2	ねじキャップ用ワッシャー	4
枕棚固定ねじ φ3.2×40	2	コーナーキャップ取付ねじ φ3.3×16	1
ねじキャップ	4		

●③枕棚受棧の取付け



●③側の枕棚の取付け



●③枕棚と横受棧の固定

横受棧と枕棚の固定

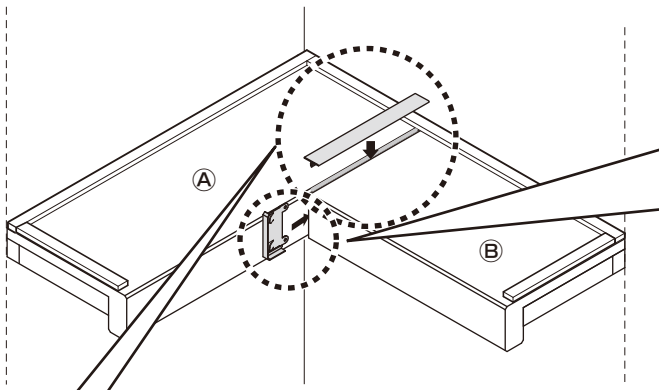
ねじ長さ **40mm**

枕棚固定用ねじ
φ3.2×40

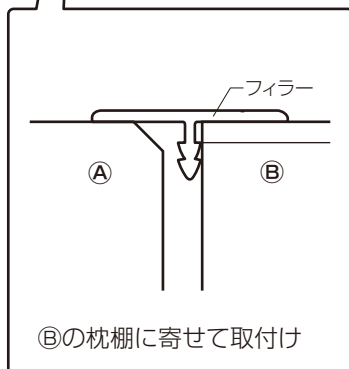
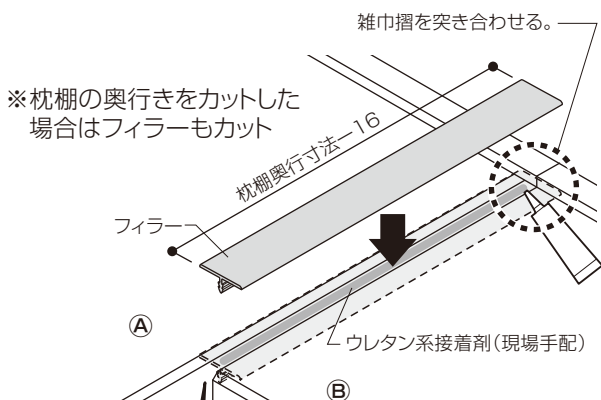
ねじキャップ用
ワッシャー
ねじキャップ

7 L型納まり用部材セットの取付け

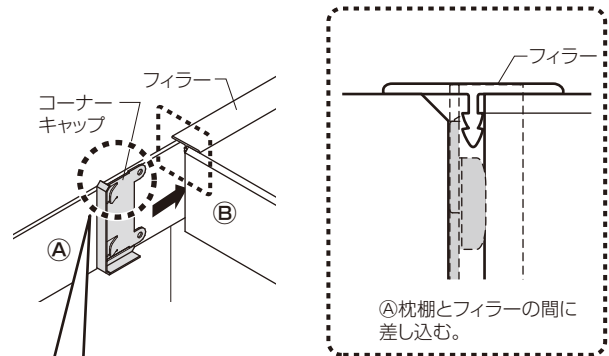
- ① フィラーを(A)と(B)の枕棚のすき間にウレタン系接着剤(現場手配)を塗布し取付けます。
- ② コーナーキャップを同梱のねじで固定します。



●フィラーの取付け

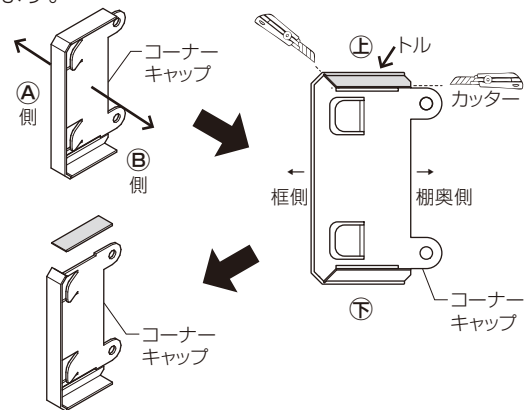


●コーナーキャップの取付け

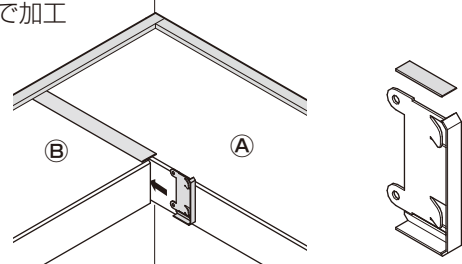


●キャップの前準備

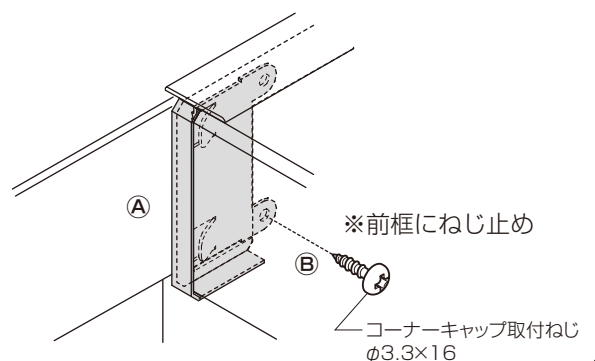
カッターでキャップの上部を溝にそって切り取ります。



枕棚を下図で接続する場合はキャップはこの向きで加工



●コーナーキャップを同梱のねじで固定。



②の枕棚の施工方法は、(L型部以外)①枕棚のI型の納まりと同様です。

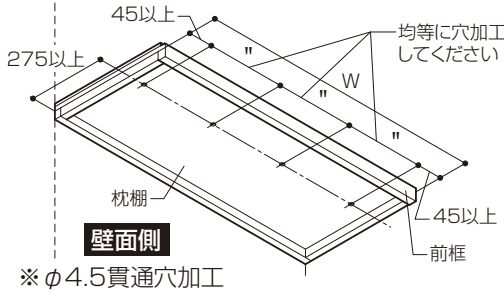
8 ハンガーパイプセットの取付け

- ① 枕棚にブラケット取付け穴(φ4.5の貫通穴)を開けます。
- ② ハンガーパイプを所定の長さに切断します。
- ③ ハンガーパイプとブラケットを同梱のねじで取付けます。

■ハンガーパイプ部品セット

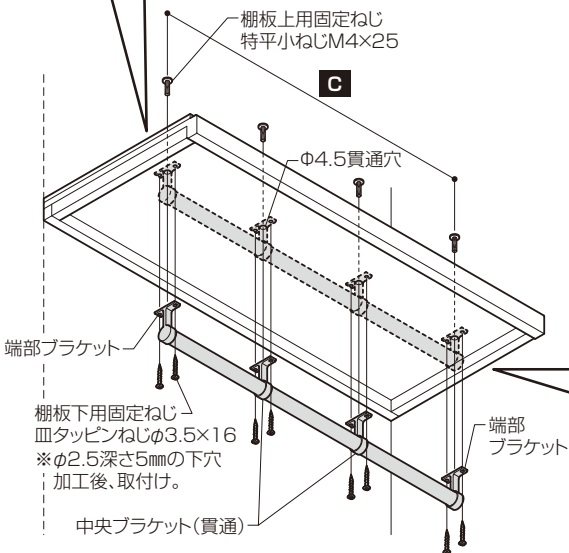
部品名	W10	W15/20	W27
棚板上用固定ねじ 特平小ねじM4×25	2	3	4
棚板下用固定ねじ 皿タッピンねじφ3.5×16	4	6	8

●枕棚への取付穴加工

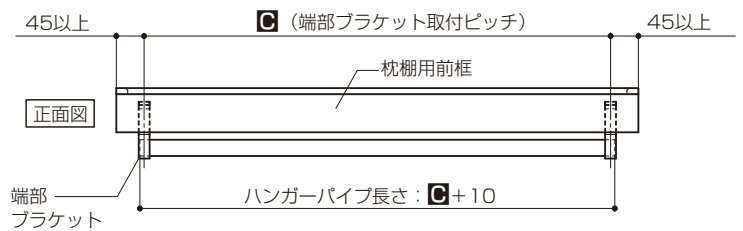


●取付穴加工数

枕棚W		
≤945	945<W≤1945	1945<W≤2700
2ヶ所	3ヶ所	4ヶ所
ブラケット	ハンガーパイプ	



●ハンガーパイプの切断



※端部ブラケット取付ピッチC+10mmした寸法で切断。

■納まり図

■一体型枕棚セット+ハンガーパイプセット

●正面図

●縦断面図

