

- このたびは、当社製品をお買いあげいただきましてまことにありがとうございます。
- この取付説明書に示した表示記号の内容は、製品を安全に正しく施工していただき、施主様等の危害や損害を未然に防止するためのものです。
表示記号の内容を良く理解したうえで、本書の内容（指示）にしたがってください。
- この取付説明書では、次のような記号を使用しています。

安全に関する記号 記号の意味



警告

- 取扱いを誤った場合に、使用者が死亡または重傷を負うおそれのある内容を示しています。



注意

- 取扱いを誤った場合に、使用者が中・軽傷を負うおそれのある内容、または物的損害のおそれがある内容を示しています。

一般情報に関する記号



ポイント

- 取付手順で、特に注意して作業をしていただきたいことを示しています。
- 守っていただかないと組付けができない内容、または製品全体に後々不具合が発生するおそれのある内容を示しています。

※

- 取付説明の内容全体（個々の説明枠）にかかる注意事項を示しています。
- 取付説明の内容に制限がある場合の条件を示しています。



補足

- 説明の内容で知っておくと便利なことを示しています。

※製品破損、倒壊による人への危害・物的損害が想定されますので、下記事項をお守りください。

<施工の前に>



注意

- 本製品は1.0間～2.0間用です。2.0間をこえる施工は行わないでください。
- 本製品は、1階設置用です。2階以上には設置しないでください。
- 母屋の屋根から雪が直接落ちない場所に設置してください。落雪により、製品が破損するおそれがあります。



ポイント

- 必ず施工範囲の外壁の汚れを落として水分の除去を行い、乾燥していることを確認してください。
- 梱包明細表で必要な部材、部品が揃っているか確認してください。
- 正しく施工、組付けをするために、施工前に必ず取付説明書をお読みください。
- 製品の施工については、必ず取付説明書にしたがってください。
- 「柱固定用カイモノ」は必要に応じて現場で手配してください。
- 桁の重量がありますので、施工に必要な人数を確保してください。

<施工上のご注意>



注意

- アルミ製品が異種金属と接触する場合は、絶縁処理をしてください。
- 製品の改造は絶対にしないでください。
- 躯体壁面との止水に使用するシーリング材は、必要により設置する外壁に適したものを現場手配していただくか、当社指定品を使用してください。
- シリコンシーリング材を使用する場合は、ポリカーボネート板のひび割れ等のおそれがありますので、当社指定の脱アルコール系シーリング材を使用してください。
- 製品の強度低下、またはケガの原因になりますので、ボルト、ネジは弊社純正品の規定本数を使い、下記の推奨締付けトルクで固定した後にゆるみがないか確認してください。
 - ・φ4ネジ：2.5N・m±0.5N・m（25±5kgf・cm）
 - ・φ5ネジ：3.0N・m±0.5N・m（30±5kgf・cm）

シーリング材メーカー	品名および品番
信越化学工業(株)	シーラント72
モメンティブ・パフォーマンス・マテリアルズ・ジャパン(合)	トスシール380
ダウ・東レ(株)	SE960

<施工上のご注意>

ポイント

- 取付説明書の順序通りに組付けてください。製品の強度など、性能が低下する場合があります。
- 施工中についた汚れは取除き、誤ってキズをつけた場合は補修塗料で補修してください。

※製品破損、倒壊による人への危害・物的損害が想定されますので、下記事項をお守りください。

<基礎工事について>

注意



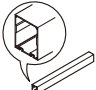

- 基礎は弊社指定の寸法以上にしてください。
- 寒冷地で凍上するおそれのある地域で使用する場合は、凍上線の下まで基礎を設けてください。
- コンクリート（またはモルタル）には、塩分を含む砂（海砂）および塩素系や強アルカリ系のコンクリート用混和剤（凍結防止剤、凝固促進剤、急結剤など）は使用しないでください。使用するとアルミなどの金属が腐食する原因になります。必要な場合は非塩素系や非アルカリ系の混和剤をご使用ください。
- 養生期間は十分にとり、その間に重い物をのせたり、振動を与えないでください。

ポイント



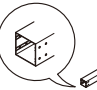

- モルタルやコンクリートの抽出液が、施工中に製品に付着しないように注意してください。抽出液は強アルカリ性で、シミやムラなどの外観不良の原因になります。
- 製品の表面に付着したモルタルやコンクリートなどは、速やかに拭き取ってください。

■梱包明細表


【1】施工補助 桁セット

名 称	略 図	員 数	
		1.5間	2.0間
隙間ふさぎ材C		1	1
隙間ふさぎ材A		1	1
桁		1	1
外壁固定用テープ		7	9
【1-1】φ4×25ナベドリルネジ D=8.2		8	10







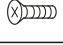
【3】施工補助 柱セット

名 称	略 図	員 数
隙間ふさぎ材B		1
隙間ふさぎ補助材		1
柱		1
柱-桁固定金具		1

【2】施工補助 桁キャップセット

名 称	略 図	員 数
隙間ふさぎ材キャップA		左右各1
隙間ふさぎ材キャップB		左右各1
桁端部カバー		2
【2-1】φ4×16 サラタッピンネジ1種 D=6		16
施工補助部材 取付説明書〈E384〉	—	1
施工補助部材 取付説明書〈E477〉	—	1

【3】施工補助 柱セット (つづき)

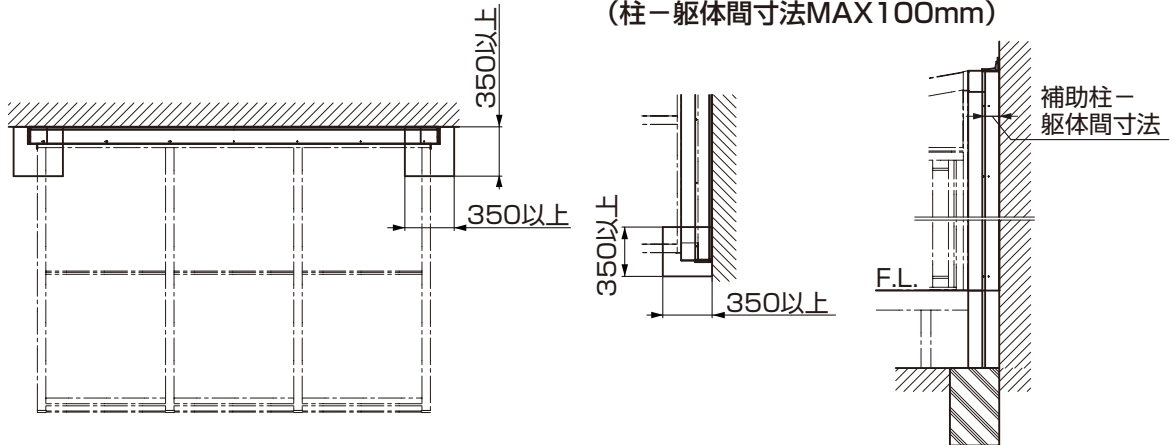
名 称	略 図	員 数
【3-1】φ4×25ナベ ドリルネジ D=8.2		12
【3-2】φ4×19ナベ ドリルネジ D=8.2		24
【3-3】M10六角ナット		4
【3-4】M10バネ座金		4
【3-5】M10×25六角ボルト		4
【3-6】M10平座金		4
【3-7】φ5×20サラ タッピンネジ 3種		9

1. 基本寸法と各部の名称

1-1 基本寸法

(1) デッキ仕様の場合

●柱と躯体が離れている場合
(柱-躯体間寸法MAX100mm)



●柱と躯体が密着する場合

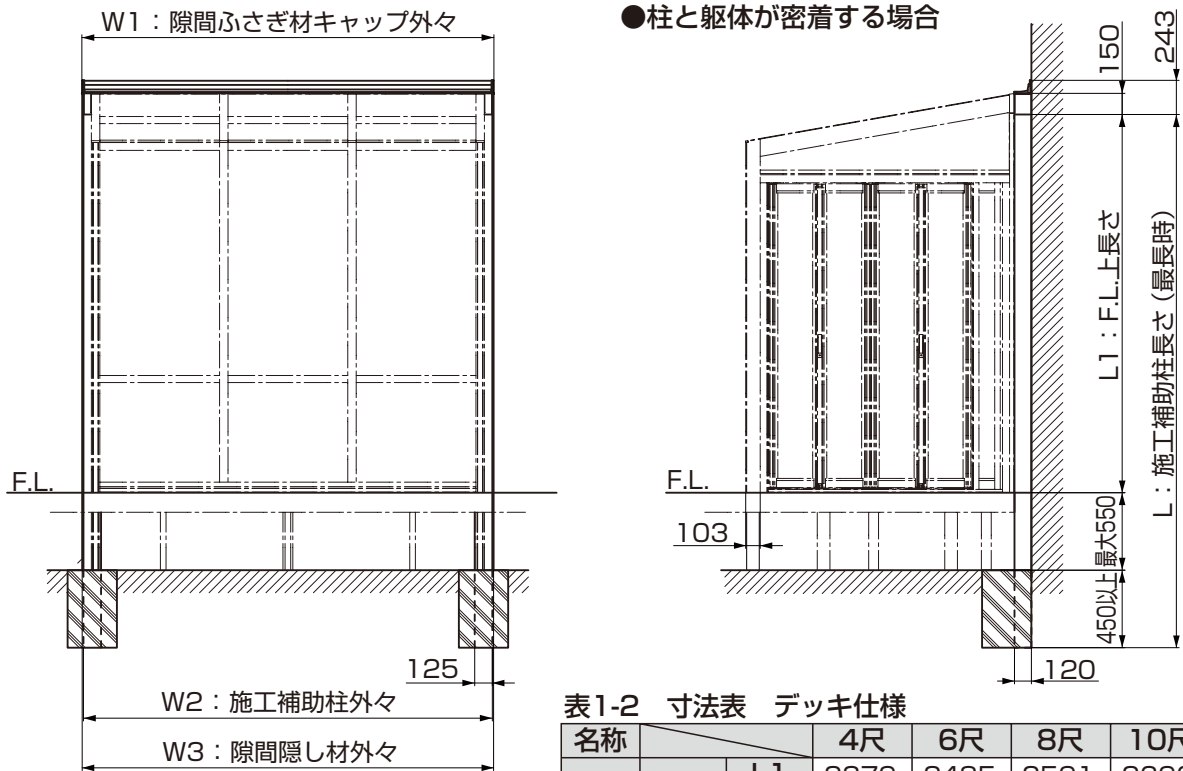


表1-1 寸法表

	W1	W2	W3
1.0間	2015	1992	2010
1.5間	2925	2902	2920
2.0間	3835	3812	3830

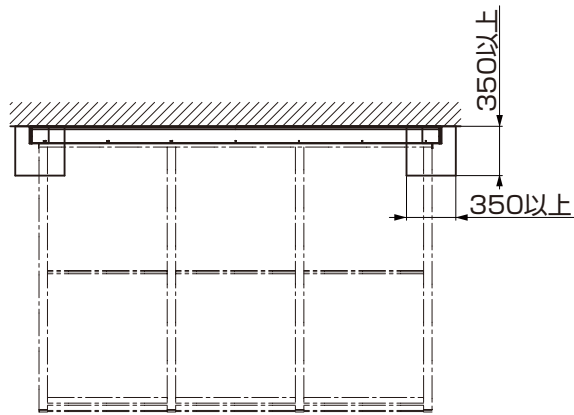
表1-2 寸法表 デッキ仕様

名称			4尺	6尺	8尺	10尺
ココマ	H20	L1	2379	2485	2591	2696
		L	3479	3585	3691	3796
	H22	L1	2579	2685	2791	2896
		L	3679	3785	3891	3996
暖蘭物語	H24	L1	2779	2885	2991	3096
		L	3879	3985	4091	4196
	H21	L1		2334	2386	2439
		L		3434	3486	3539
H23	L1		2534	2586	2639	
	L		3634	3686	3739	
H25	L1		2734	2786	2839	
	L		3834	3886	3939	

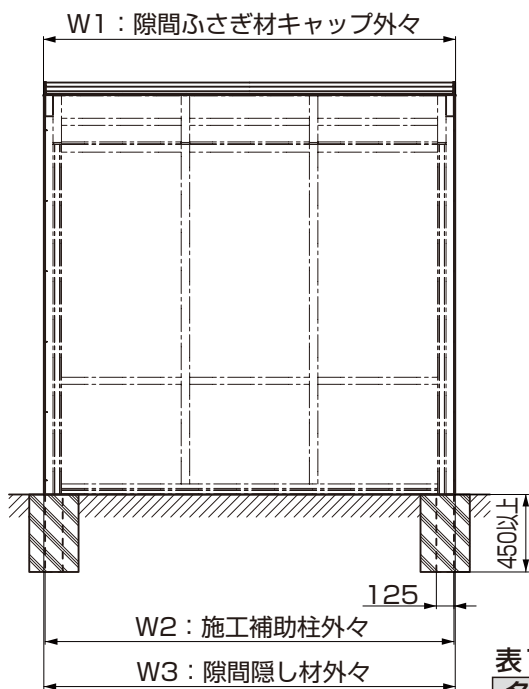
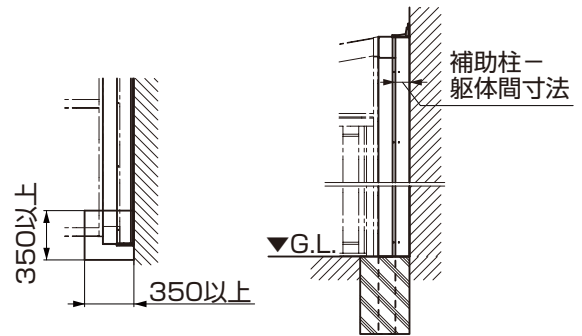
1. (つづき)

1-1 つづき

(2) 土間仕様の場合



●柱と躯体が離れている場合
(柱-躯体間寸法MAX100mm)



●柱と躯体が密着している場合

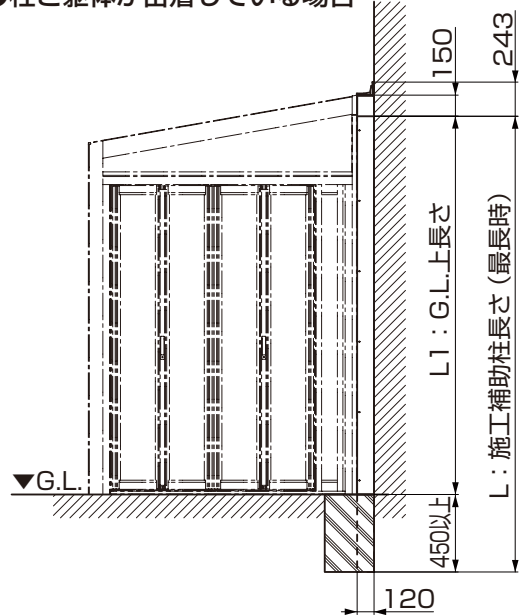


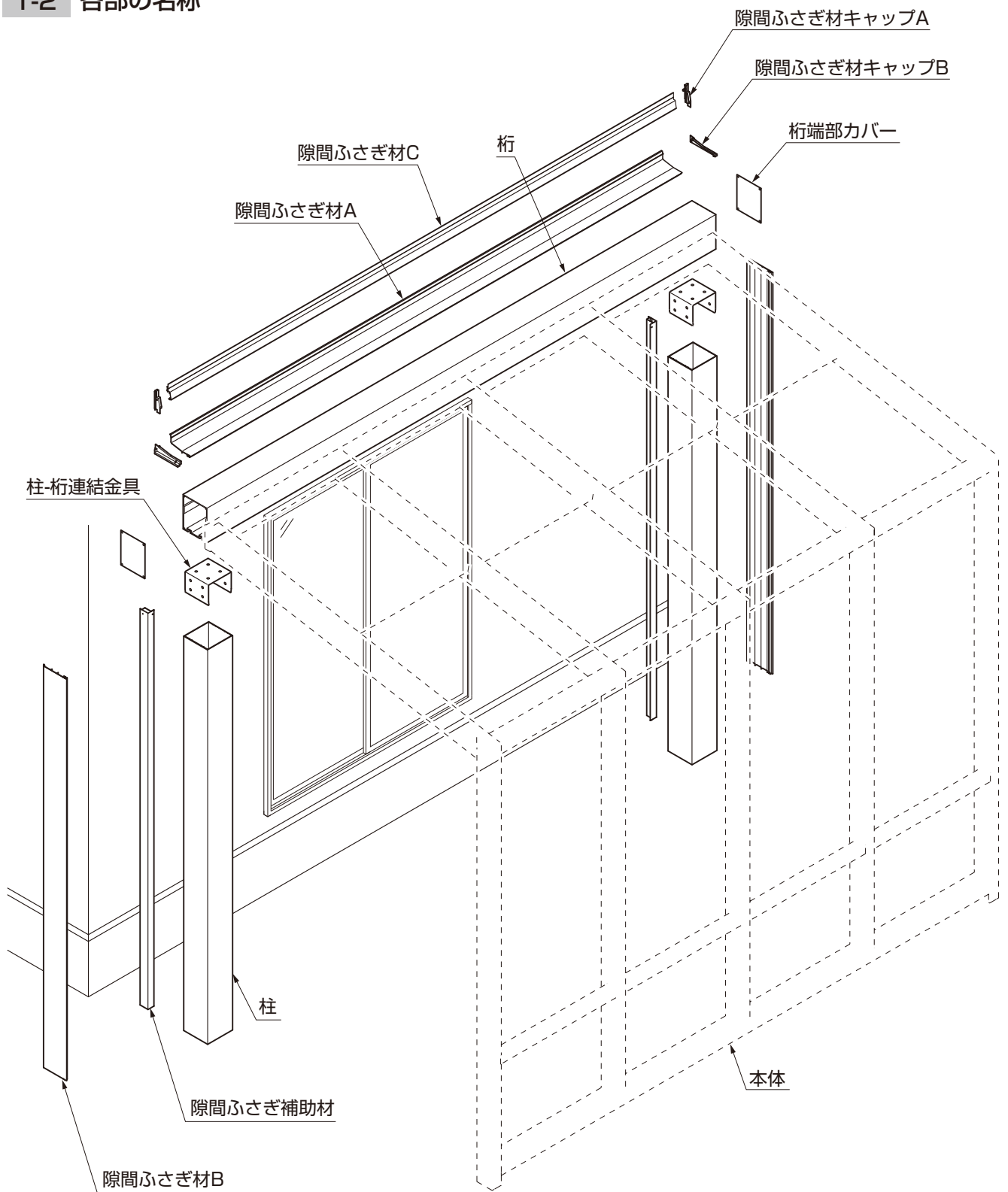
表1-3 寸法表

	W1	W2	W3
1.0間	2015	1992	2010
1.5間	2925	2902	2920
2.0間	3835	3812	3830

表1-4 寸法表 土間仕様

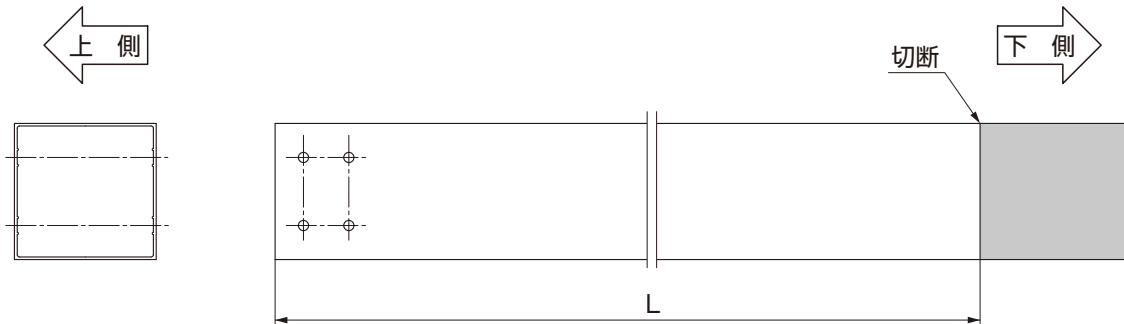
名称		4尺	6尺	8尺	10尺	
ココマ	H20	L1	2379	2485	2591	2696
		L	2929	3035	3141	3246
	H22	L1	2579	2685	2791	2896
		L	3129	3235	3341	3446
H24	L1	2779	2885	2991	3096	
	L	3329	3435	3541	3646	
暖蘭物語	H21	L1	/	2334	2386	2439
		L		2884	2936	2989
	H23	L1		2534	2586	2639
		L		3084	3136	3189
	H25	L1		2734	2786	2839
		L		3284	3336	3389

1-2 各部の名称



2. 部材の加工

2-1 柱の加工 ※加工寸法「L」は基本寸法を参照してください。



①柱をL寸法に切断してください。

ポイント

●基本寸法は最長時のものです。床下寸法および埋込み寸法が異なる場合は切断寸法を調整してください。

2-2 隙間ふさぎ材Aの加工

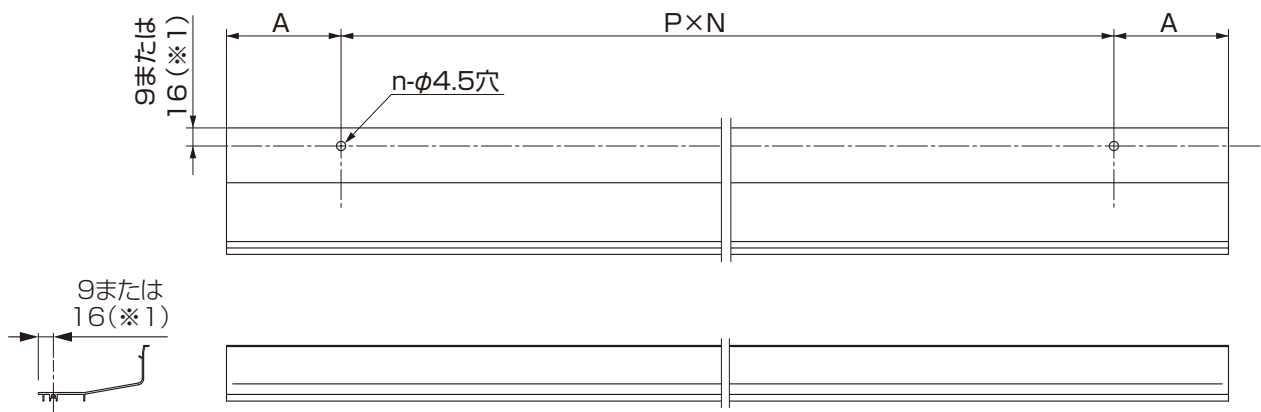


表2-1

	A	P	n
1.0間	100	400	6
1.5間	100	400	8
2.0間	100	400	10

①隙間ふさぎ材Aにφ4.5の穴加工をしてください。

ポイント

●柱が躯体に接する場合は、φ4.5の穴加工位置は16mmになります。(※1)

2-3 隙間ふさぎ材Bの加工

※本図は外観左用を示します。
 ※加工寸法「L」は基本寸法を参照してください。

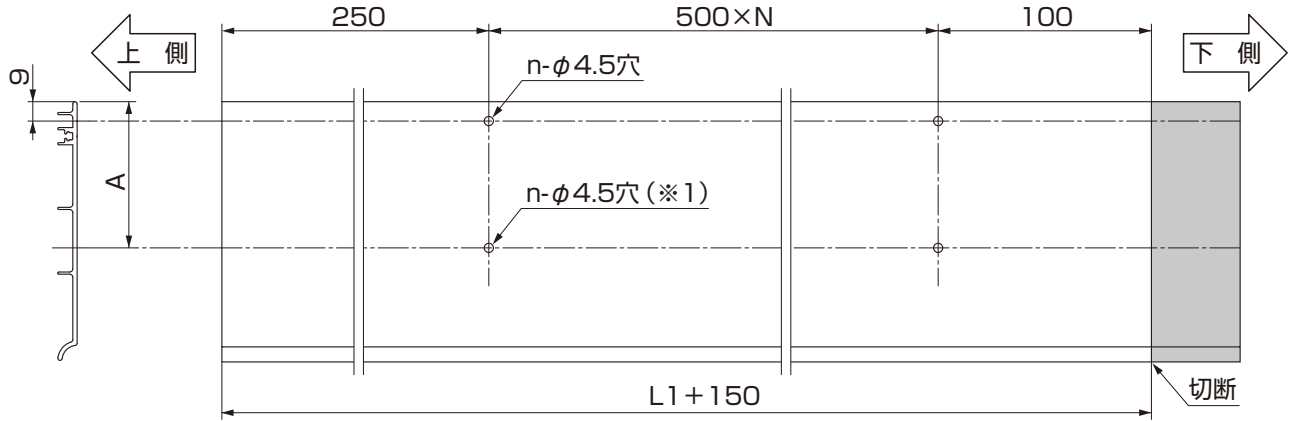


表2-2 $\phi 4.5$ 穴(※1)加工位置

柱と躯体とのすき間	0~50mm	50~65mm	65~90mm	90~100mm
A	加工不要	84	59	45

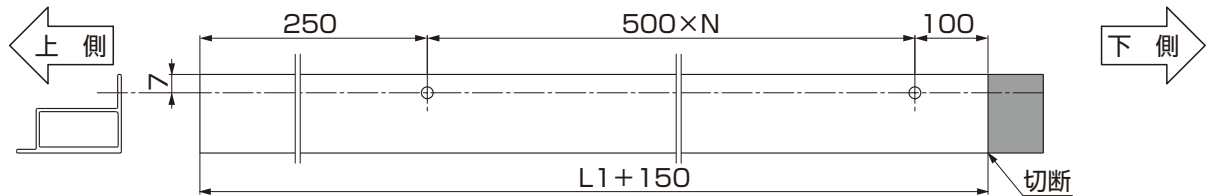
①隙間ふさぎ材Bを $L1 + 150$ に切断してください。

ポイント

●基本寸法は最長時のものです。床下寸法および埋込み寸法が異なる場合は切断寸法を調整してください。

②隙間ふさぎ材Bに $\phi 4.5$ の穴加工をしてください。

2-4 隙間ふさぎ補助材の加工



①隙間ふさぎ補助材を $L1 + 150$ に切断してください。

ポイント

●基本寸法は最長時のものです。床下寸法および埋込み寸法が異なる場合は切断寸法を調整してください。

3. 桁の組立て

POINT

- 柱-桁固定金具は桁端部カバー端部から4mm内側になるように固定してください。

① 【3-5】を桁の溝に挿入してください。

② 柱-桁固定金具を桁に【3-3】、【3-4】、【3-6】で取付けてください。

③ 桁端部カバーを桁に【2-1】で取付けてください。

4. 隙間ふさぎ補助材の取付け ※躯体と柱とのすき間が50mm以上の場合の作業です。

POINT

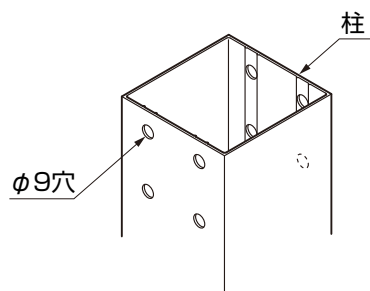
- 隙間ふさぎ補助材と柱の外表面がそろっていることを確認してください。

① 隙間ふさぎ補助材を柱に【3-2】で取付けてください。

5. 柱の建込み

ポイント

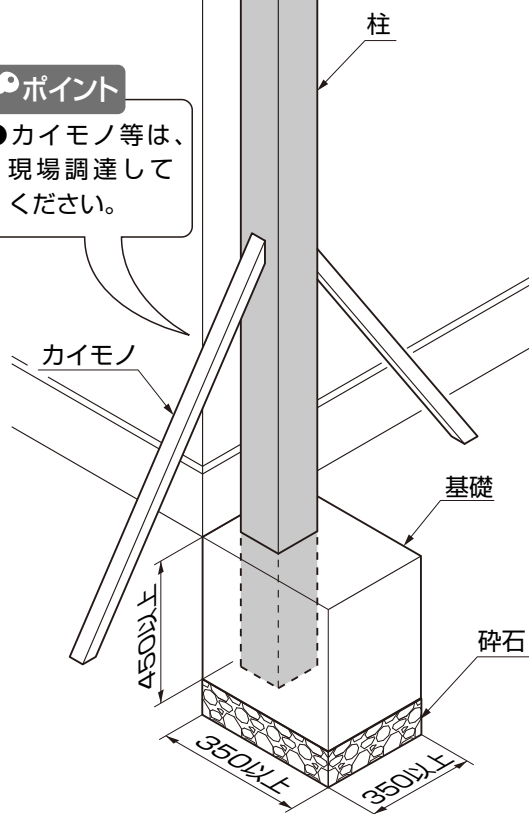
●柱上部の加工穴が向かい合うように建込んでください。



●家側の基礎と干渉する場合は土間を立ち上げるなどして埋込み深さ450mm以上を確保してください。

ポイント

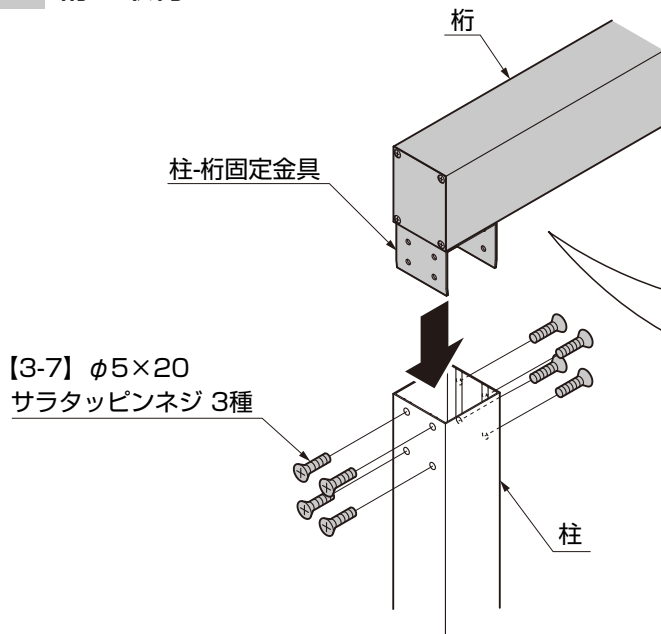
●カイモノ等は、現場調達してください。



- ① 「1. 基本寸法と各部名称 1-1 基本寸法」を参照して補助柱を建込んでください。
- ② 端部柱が倒れないように、カイモノ等で仮固定してください。

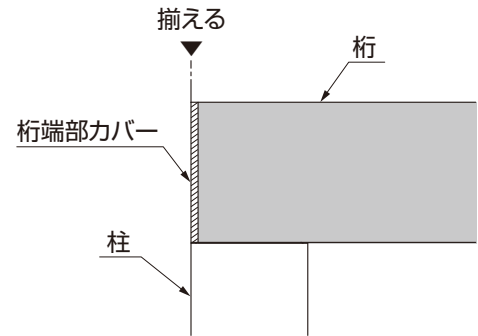
6. 部材の取付け

6-1 桁の取付け



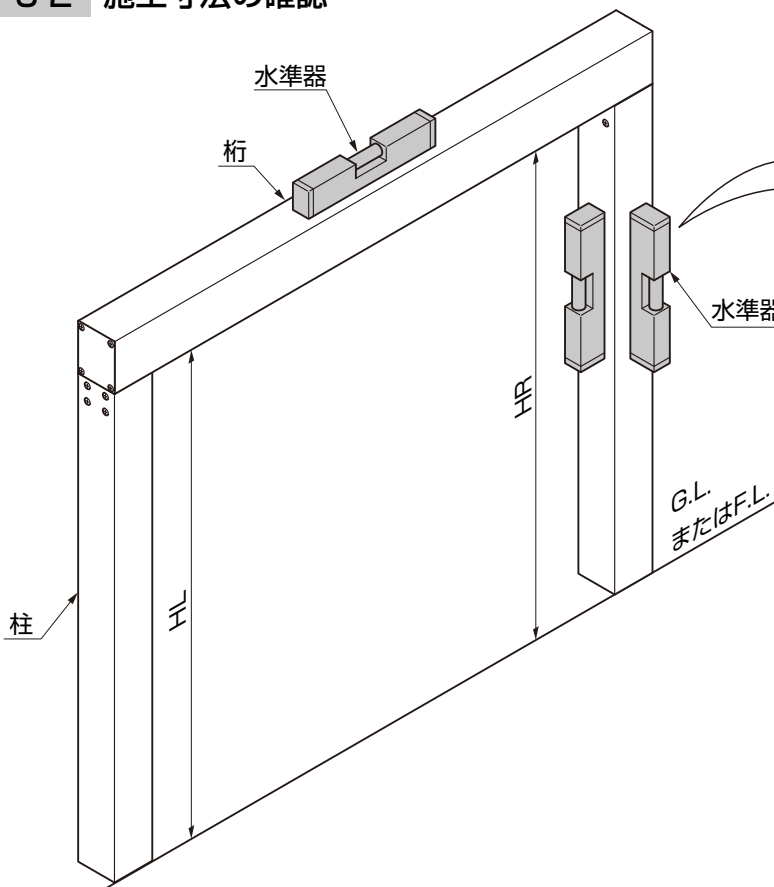
ポイント

- 桁端部カバーと柱の外表面がそろっていることを確認してください。



① 桁を柱に【3-7】で取付けてください。

6-2 施工寸法の確認

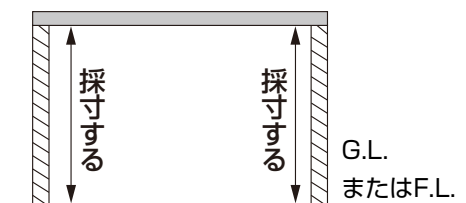


ポイント

- 補助柱の水平、垂直を確認してください。

ポイント

- G.L. (またはF.L.) ~ 桁下面までの高さ HR、HLは採寸位置によって高さが異なる場合があります。必ず、補助柱に近い位置で各々採寸してください。

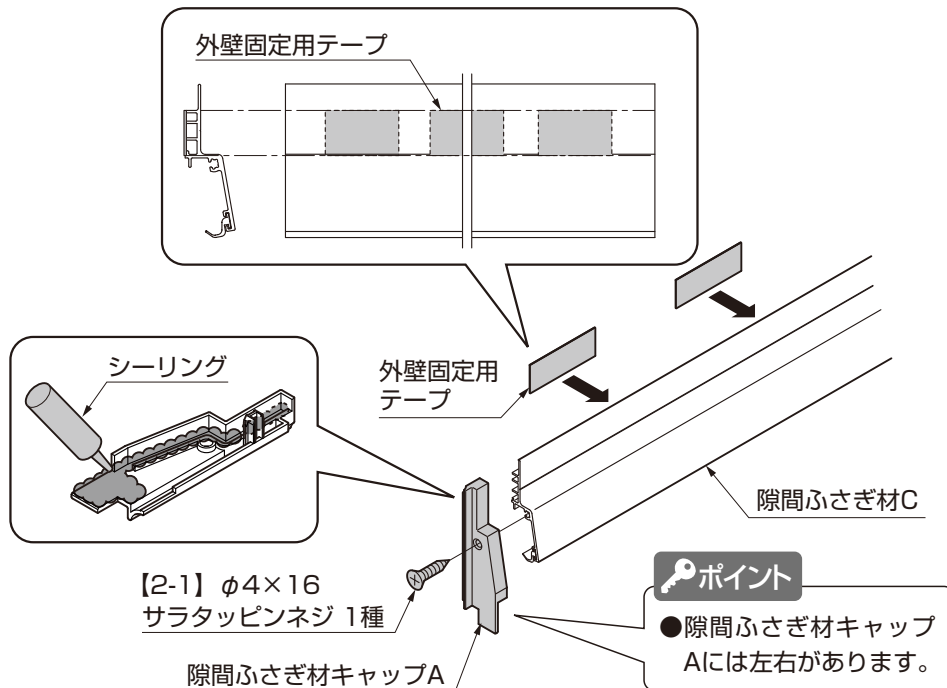


① G.L. (またはF.L.) ~ 桁下面までの高さ HR、HLを採寸してください。

② 採寸したHR、HLが「1. 基本寸法と各部の名称」のL- (埋込み深さ) と等しいことを確認してください。

6-3 隙間ふさぎ材の組立て

(1) 隙間ふさぎキャップAの取付け



① 外壁固定用テープを隙間ふさぎ材Cに貼付けてください。

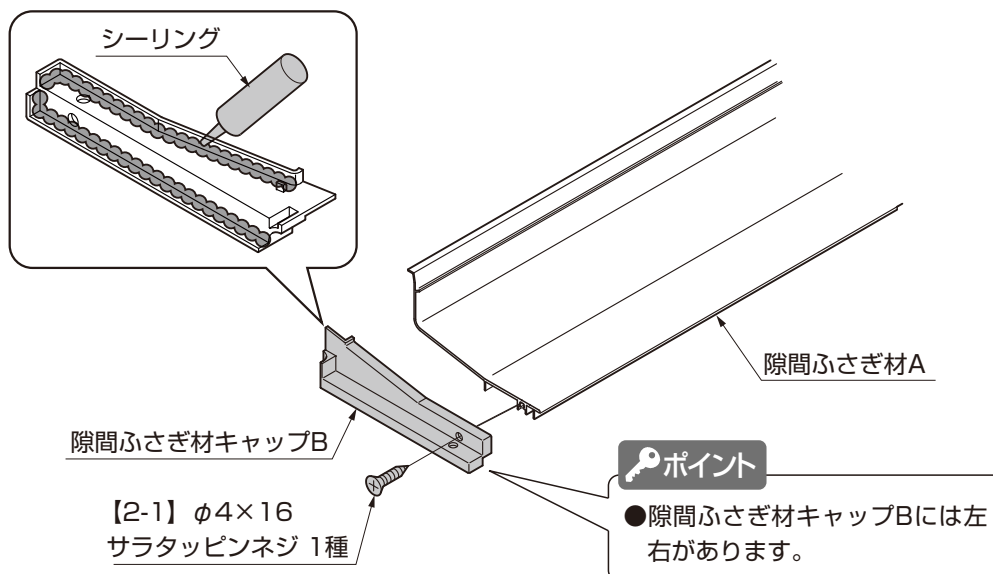
補足

● 外壁固定用テープの貼付けは、1枚目を形材端部から150～200mmにし、200mm間隔を目安にしてください。

② 隙間ふさぎ材キャップAにシーリングをしてください。

③ 隙間ふさぎ材キャップAを隙間ふさぎ材Cに【2-1】で取付けてください。

(2) 隙間ふさぎキャップBの取付け

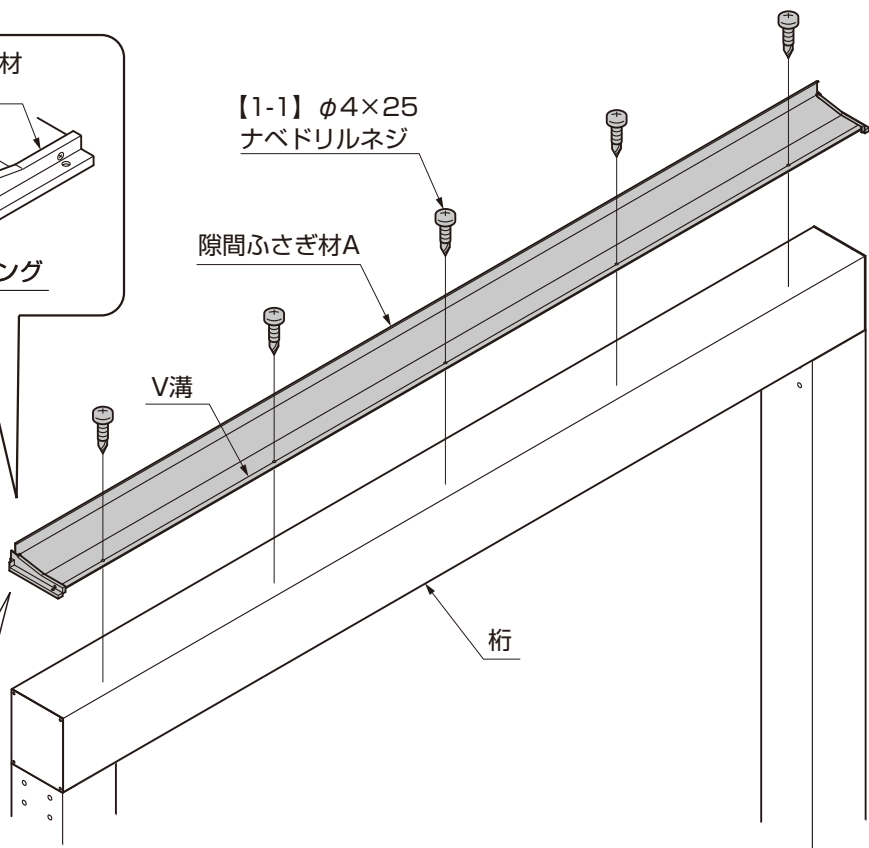
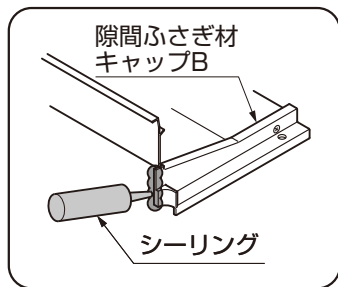


① 隙間ふさぎ材キャップBにシーリングをしてください。

② 隙間ふさぎ材キャップBを隙間ふさぎ材Aに【2-1】で取付けてください。

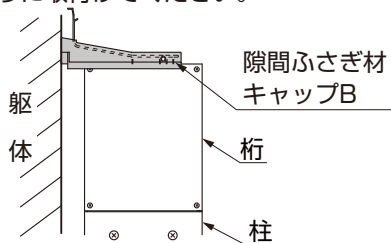
6. (つづき)

6-4 隙間ふさぎ材Aの取付け



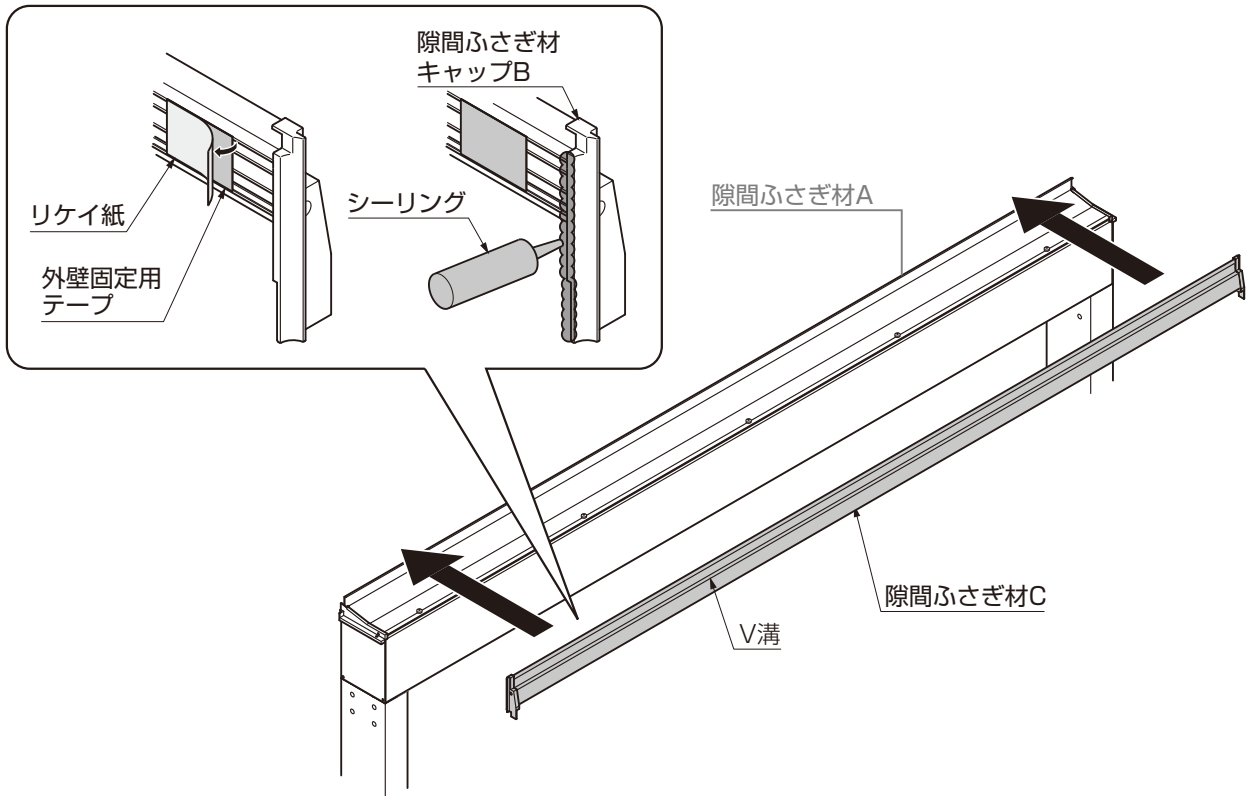
ポイント

- 隙間ふさぎ材キャップBが躯体に接する
ように取付けてください。



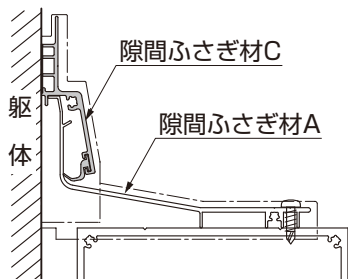
- ① 隙間ふさぎ材キャップBの躯体に接する面にシーリングを塗布してください。
- ② 隙間ふさぎ材Aを桁に【1-1】で取付けてください。

6-5 隙間ふさぎ材Cの取付け



ポイント

- 隙間ふさぎ材Cは隙間ふさぎ材Aにのせるようにしてください。



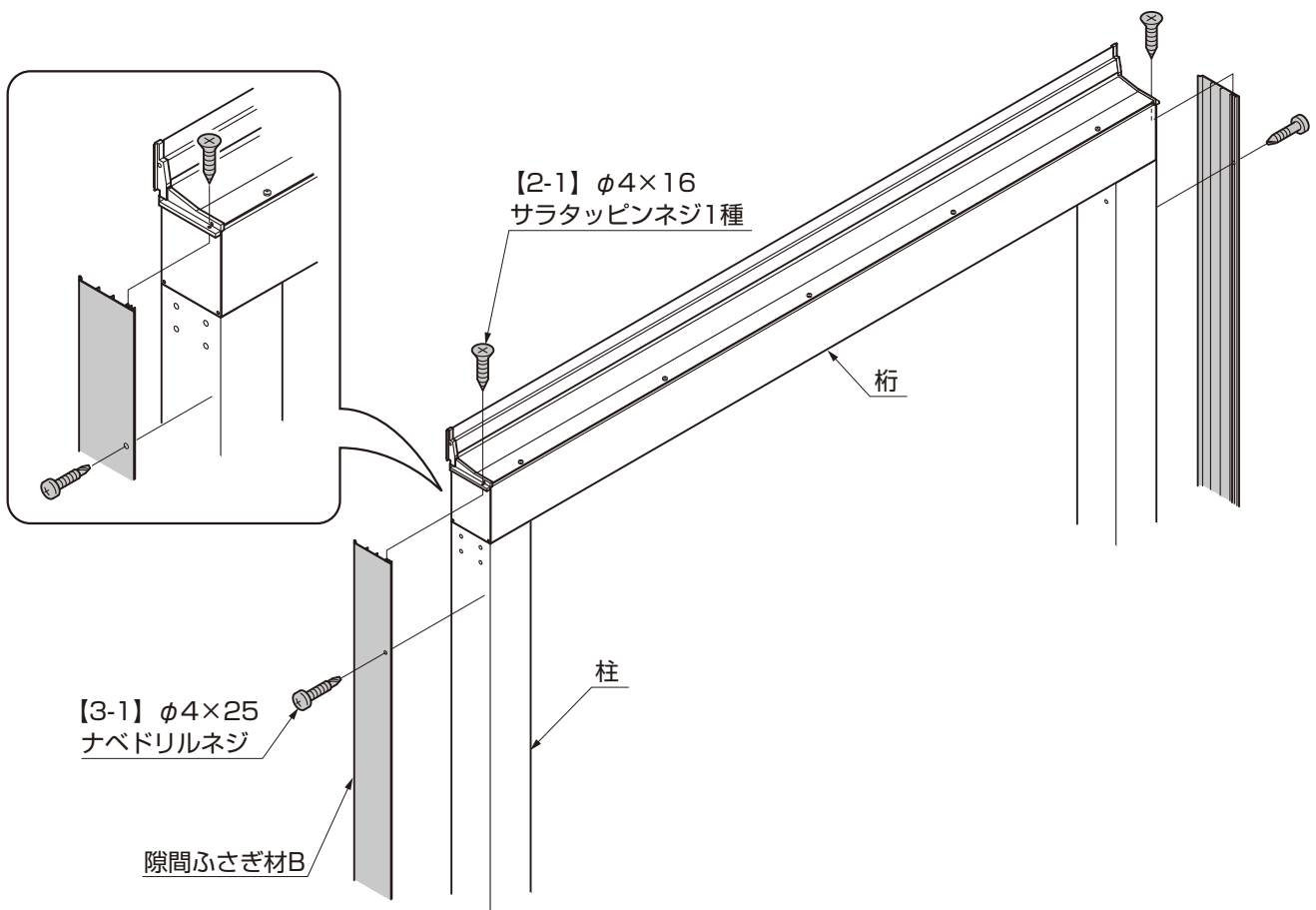
- ① 隙間ふさぎ材Cに張付けている外壁固定用テープのリケイ紙をはがしてください。
- ② 隙間ふさぎ材Aの躯体に接する面にシーリングを塗布してください。
- ③ 隙間ふさぎ材Cを隙間ふさぎ材Aに乗せ、躯体に貼り付けてください。

ポイント

- 貼り付けの際、隙間ふさぎ材Cの外壁固定用テープ貼り付け部を外壁に強く押し付けてください。

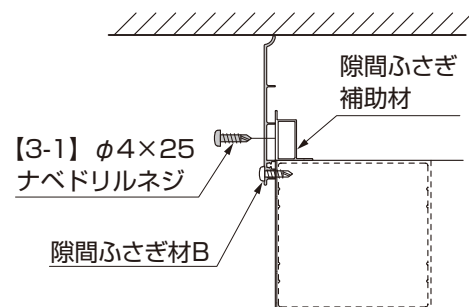
6. (つづき)

6-6 隙間ふさぎ材Bの取付け



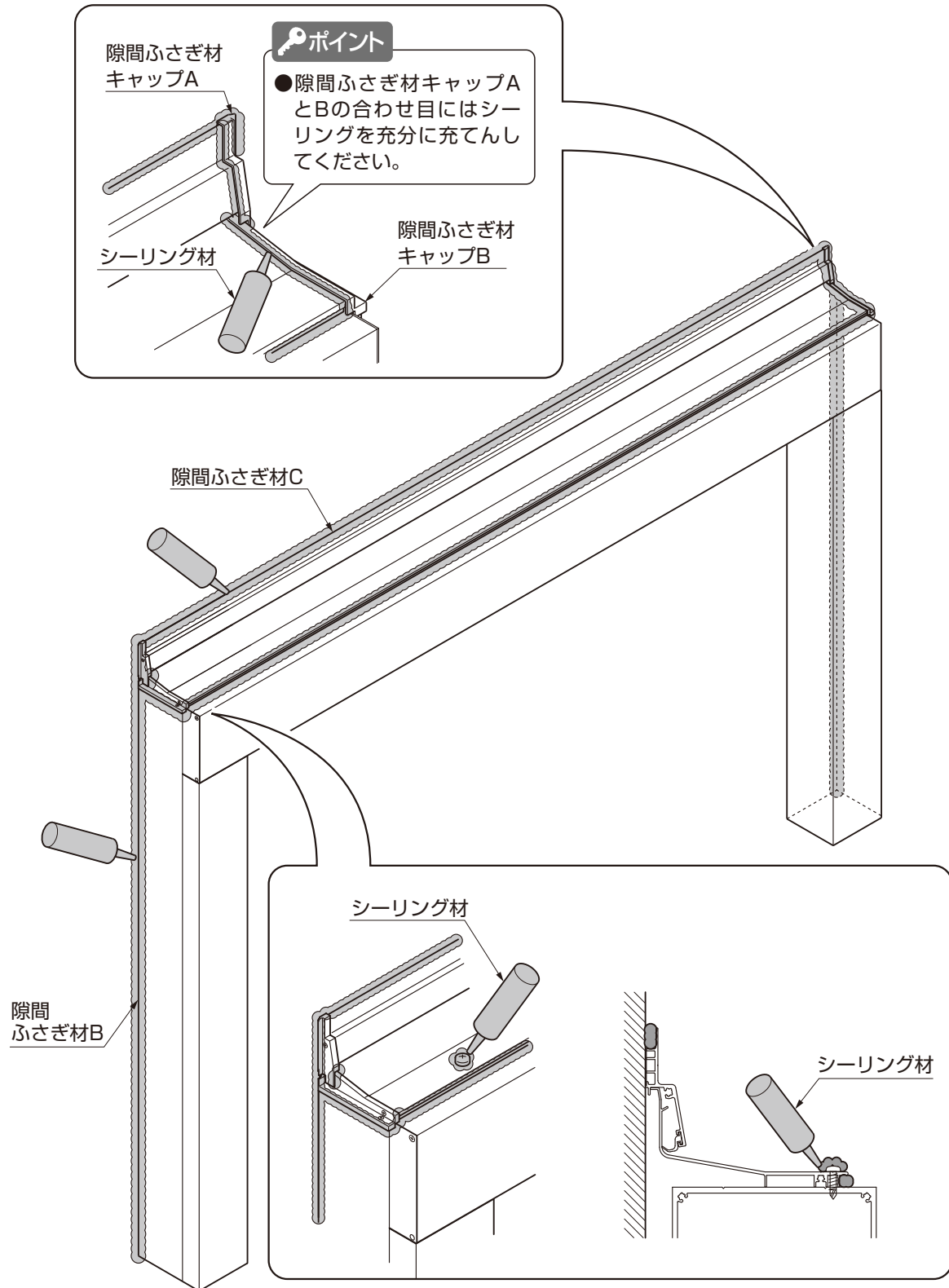
ポイント

- 柱と躯体にすき間がある場合は隙間ふさぎ補助材にも【3-1】で固定してください。
- 隙間ふさぎ材Bは、隙間ふさぎ材キャップBの下に差込むように組付けてください。



① 隙間ふさぎ材Bを柱に【2-1】、【3-1】で取付けてください。

6-7 シーリング処理






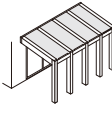

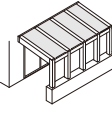

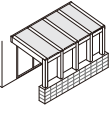

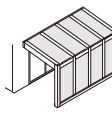

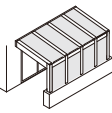

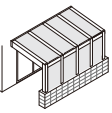

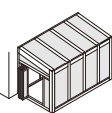

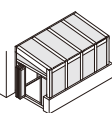

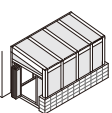
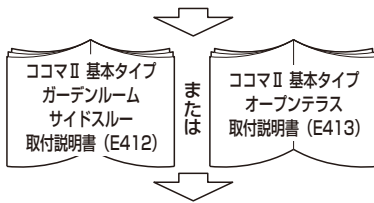
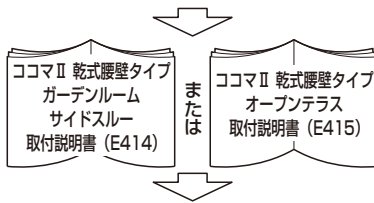
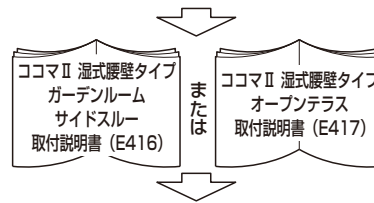
①指定の箇所に雨水侵入防止のため、シーリングをしてください。

7. 施工が完了したら

ポイント

●本取付説明書での施工が完了したら、次の工程を確認して、参照する取付説明書の施工を行ってください。



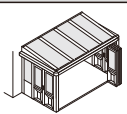
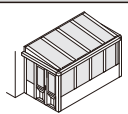

7-1 ココマの場合

タイプ	基本タイプ 	腰壁タイプ 		
	—	乾式タイプ	湿式タイプ	
略図	オープンテラスタイプ  	オープンテラスタイプ  	オープンテラスタイプ  	
	サイドスルータイプ  	サイドスルータイプ  	サイドスルータイプ  	
	ガーデンルームタイプ  	ガーデンルームタイプ  	ガーデンルームタイプ  	
参照取付説明書				
				
●その後は各タイプに応じた取付説明書を参照してください。				

7-2 暖蘭物語の場合

ポイント

●側面幕板の小口面が施工補助部材よりも張出す場合、小口ふさぎと止水対応はを現場手配品にて行ってください。

タイプ	基本タイプ 	腰壁タイプ 
略図		
参照取付説明書		
	●その後は各タイプに応じた取付説明書を参照してください。	

取説コード

E384

JZZ627972E
201407A_1039
202203D_1049