



●この説明書は、必ず組立てされる方にお渡してください。

■組立てされる方へのお願い

●本説明書で使われているマークには、以下のような意味があります。

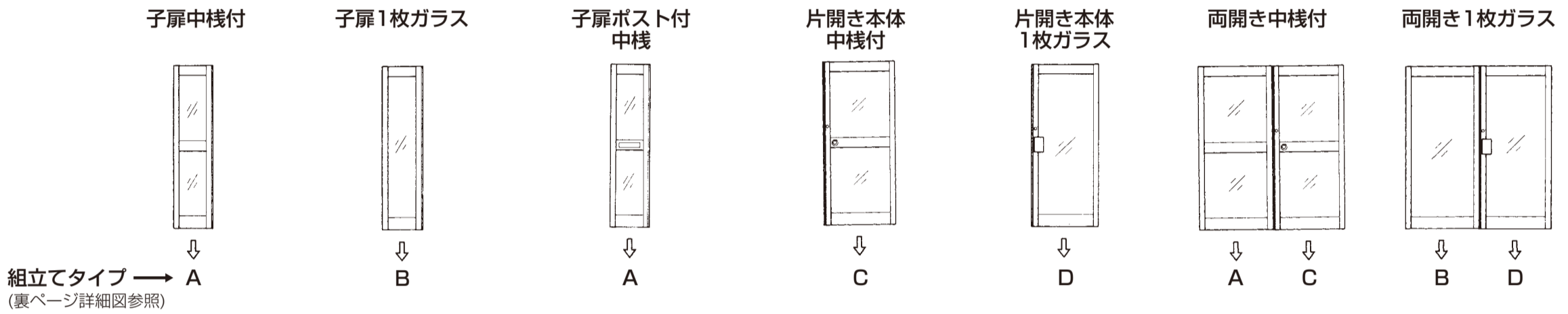
▲注意 …組立てを誤った場合、使用者などが中程度の傷害・軽傷を負う危険または物的損害の発生が想定されます。冒頭にまとめて記載していますので必ずお読みください。

▲注意

- 安全キャップは、安全キャップの取付け方法を参照して必ず取付けてください。安全キャップを取付けていないと、コーナー部材の断面によりケガをするおそれがあります。
- 漏水・腐食の原因になるおそれがありますので、下記事項をお守りください。
 - ・ねじは $2.5 \pm 0.5 \text{ N} \cdot \text{m}$ { $25 \pm 5 \text{ kgf} \cdot \text{cm}$ } のトルクで止めた後、ゆるみ・ガタツキのないことを確認してください。
 - ・把手の取付けの際は、握り玉、バーハンドル、押板ハンドルの取付け説明書をあわせてご覧ください。

■組立て上のお願い

- 必ず指定の組立てねじを使用してください。
- 組立て説明書および組立てねじセットは、必ず取付けされる方にお渡してください。
- ガラス寸法は梱包表示をご覧ください。
- 姿図は外観右吊り元で表示してあります。

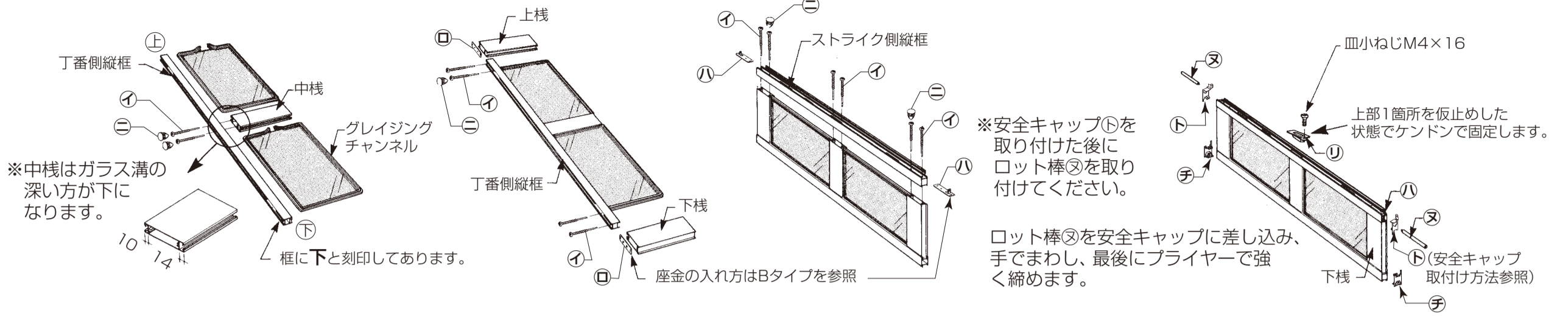


■部品一覧表(組立て用)

① ナベタッピンねじ φ5×60	㊦ 座金	㊧ (A・Bタイプのみ) 座金 (ストライク側縦框用)	㊨ プッシュボタン φ10用	㊩ (B・Dタイプのみ) プッシュボタン 長穴用	㊪ (C・Dタイプのみ) 安全キャップ (本体用)	㊫ (A・Bタイプのみ) 安全キャップ (子扉用)	㊬ 安全キャップ (吊元用)
㊭ (A・Bタイプのみ) ストライクセット (皿小ねじM4×16付属)	㊮ (A・Bタイプのみ) ロット棒	㊯ スピードナット ※ハンドルセットの取付け に使用します	㊰ 皿小ねじ M4×16 ※ハンドルセットの取付け に使用します				

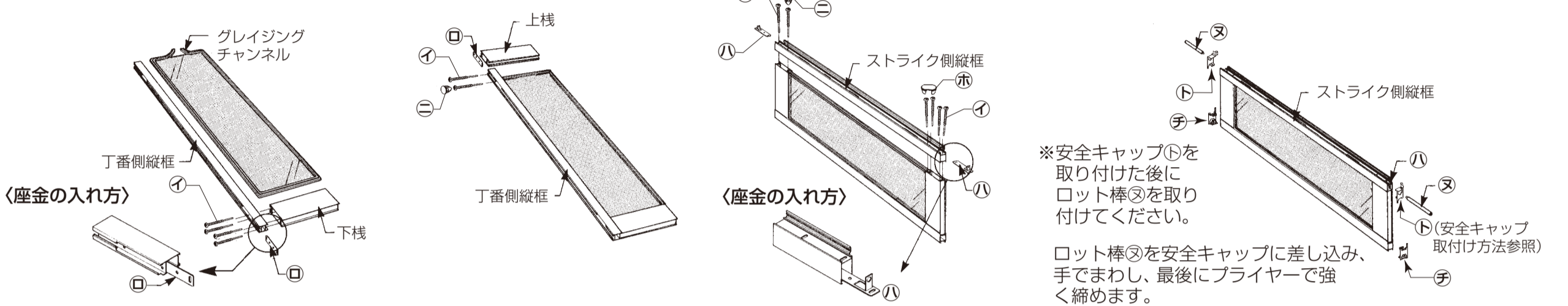
●Aタイプ(例：子扉中棧付)

※上下棧は見付けの広い方が下棧です。



●Bタイプ(例：子扉1枚ガラス)

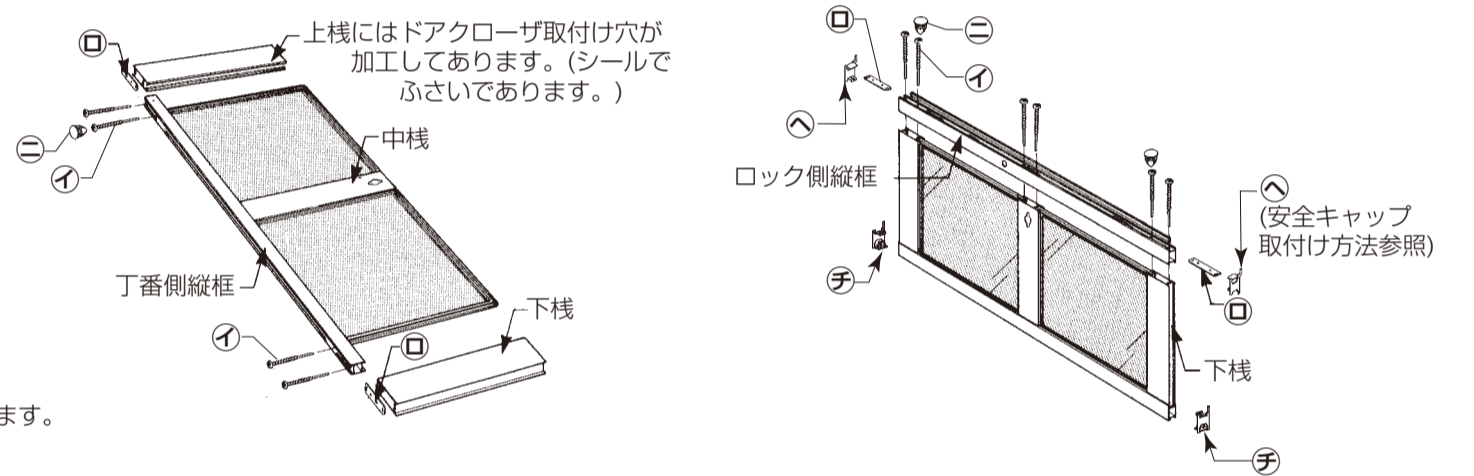
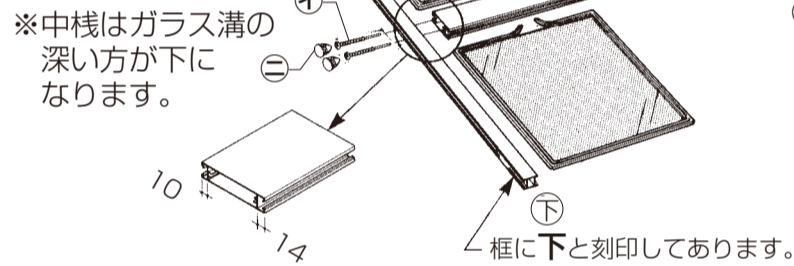
※上下棧は見付けの広い方が下棧です。



●Cタイプ(例：片開き本体中棧付)

※上下棧は見付けの広い 方が下棧です。

●座金の入れ方はBタイプ を参照

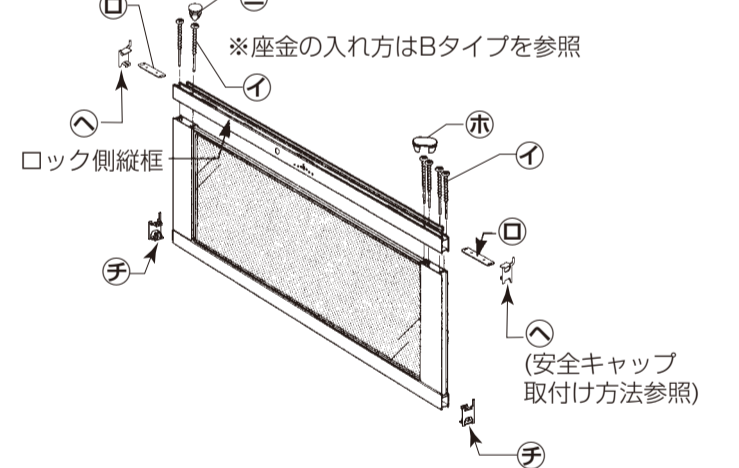
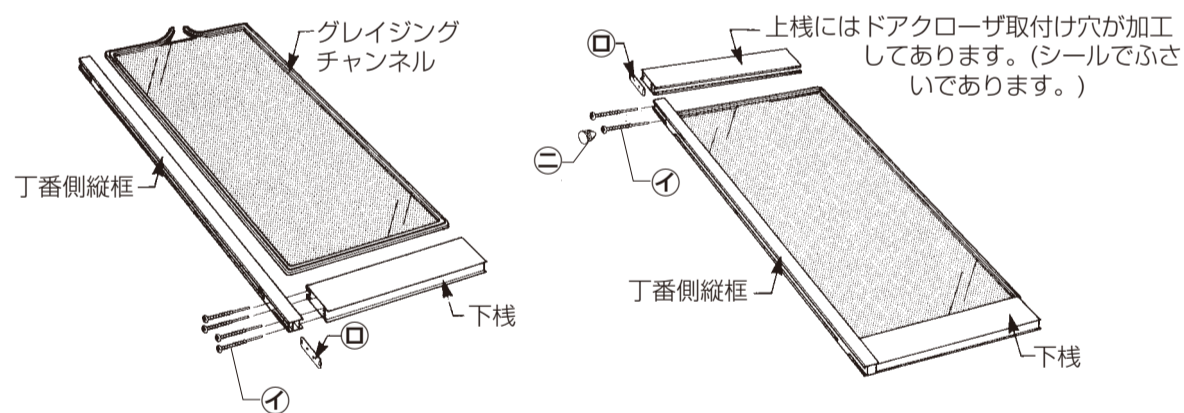


●Dタイプ(例：片開き本体1枚ガラス)

※上下棧は見付けの広い方が下棧です。

●グレイジングチャンネルは、サッシ 用と共通です。

※ドアクローザは有償で用意してあ ります。



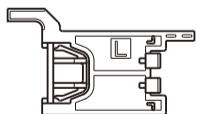
■安全キャップ取付け方法

※安全キャップには、上用・下用と種類があり ます。必ず、取付け前に確認してください。

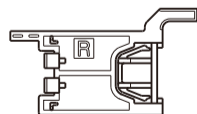
■安全キャップの確認

●本体用

右吊元ー上
 左吊元ー下

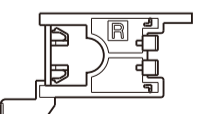


右吊元ー下
 左吊元ー上

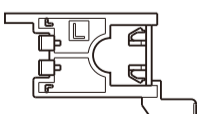


●子扉用

右吊元ー下
 左吊元ー上

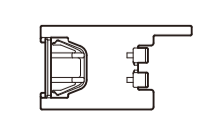


右吊元ー上
 左吊元ー下

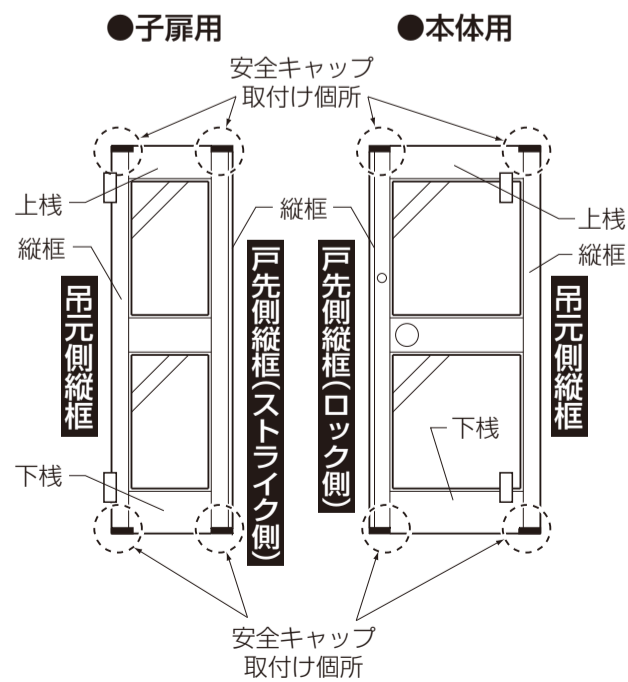
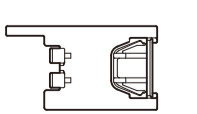


●吊元用

右吊元ー下
 左吊元ー上



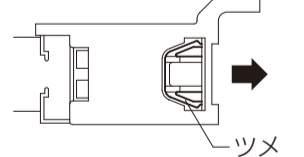
右吊元ー上
 左吊元ー下



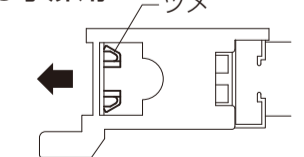
■安全キャップ取外し方法

●ガラスの交換等で安全キャップを取外す 場合、ラジオペンチ等で端部からツメの部 分をせばめて矢印方向に抜き取ります。

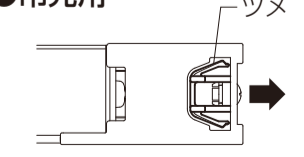
●本体用



●子扉用



●吊元用



●安全キャップのA部を戸先側縦框・吊元側 縦框の組立てガイド穴に、B部を組立てねじ の頭に、C部をエッジ部分に合わせ「パチン」 と音がするまで押し込みます。

※吊元側縦框にはC部はありません。

※押し込んだ後に確実に取付いているか確認 してください。

