



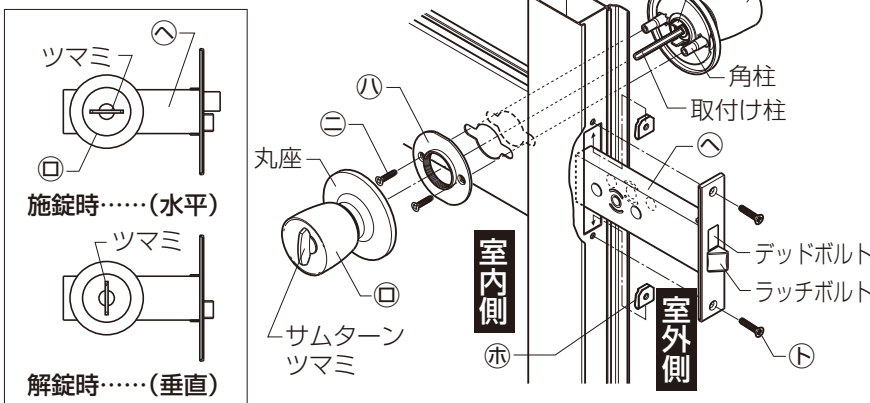
IIXIL クリエラガラスドア 取付け説明書

●この説明書は、必ず取付けされる方にお渡しください。

■握り玉取付け方法

- ①スピードナット(Ⓔ)を縦框の切欠き部にはめ込みます。
- ②ケース(Ⓕ)を切欠き部に差込み、取付けねじ(Ⓗ)で取付けます。
- ③扉外側から外側握り玉(Ⓘ) (取付け柱のあるほう)を中棧の加工穴に差込みます。
- ④扉内側から固定リング(Ⓙ)を取付けねじ(Ⓚ)で取付けます。このとき角柱が固定リング(Ⓙ)の中心にあることを確認して取付けねじ(Ⓚ)でゆるく締めてください。
- ⑤外側握り玉(Ⓘ)を左右に数回ひねり、ラッチボルトの出入りの良いところで、固定リングの取付けねじ(Ⓚ)をきつく締めてください。
- ⑥扉内側から内側握り玉(Ⓛ)のサムターンツマミを垂直(デッドボルトが引っ込んだ状態)にし、受け穴に角柱を差込みます。
- ⑦内側握り玉(Ⓛ)のラッチバーを垂直に差込んでから、丸座を右側に回し、内側握り玉(Ⓛ)を取付けます。

【サムターンツマミの正しい状態】



■同梱部品

※必ず下記部品が同梱されているか確認してください。

名称	外側握り玉(Ⓘ)	内側握り玉(Ⓛ)	固定リング(Ⓙ)
入数	1	1	1
姿図			
名称	取付けねじ(Ⓚ)	子 鍵	シリンダー・サムターン
入数	2本	5	1
姿図			

■別梱部品(扉本体に同梱)

名称	スピードナット(Ⓔ)	ケース(Ⓕ)	取付けねじ(Ⓗ)
入数	2	1	2本
姿図			

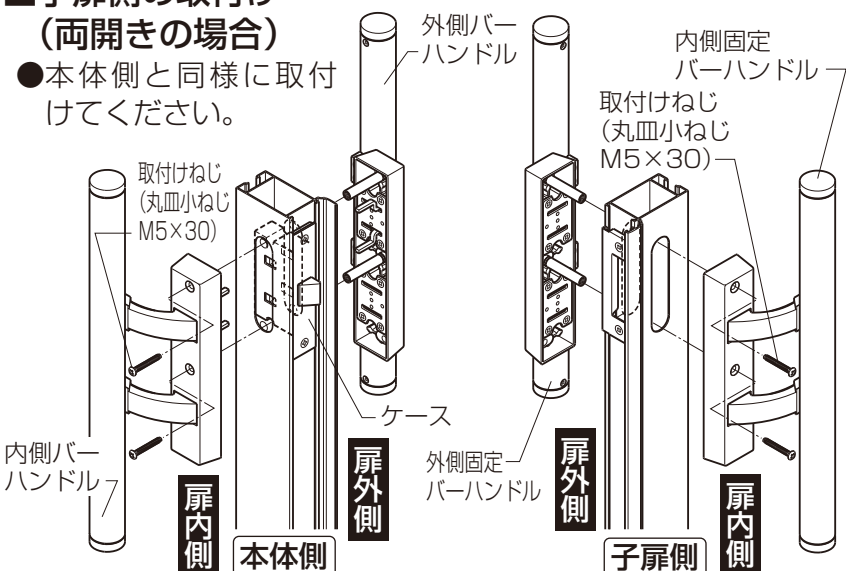
■バーハンドル取付け方法

■本体側の取付け

- ①外側バーハンドル(可動ハンドル)を扉外側からケース穴に合わせて差込みます。
 - ②内側バーハンドル(可動ハンドル)を扉内側からケース穴に合わせて差込み取付けねじ(丸皿小ねじM5×30)で取付けます。
- ※ハンドルの動きを確認の上、取付けねじを締付けてください。

■子扉側の取付け (両開きの場合)

●本体側と同様に取付けてください。



■同梱部品

※必ず下記部品が同梱されているか確認してください。

名称	バーハンドル	固定バーハンドル	
入数	1セット	(1セット)	
姿図			
名称	取付けねじ	子 鍵	シリンダー・サムターン
入数	2本(4本)	5	1(2)
姿図			

※固定バーハンドルは両開きのみに同梱されています。()内は両開きの入数です。
※2ロックの場合、シリンダー・サムターンは()内の入数となります。

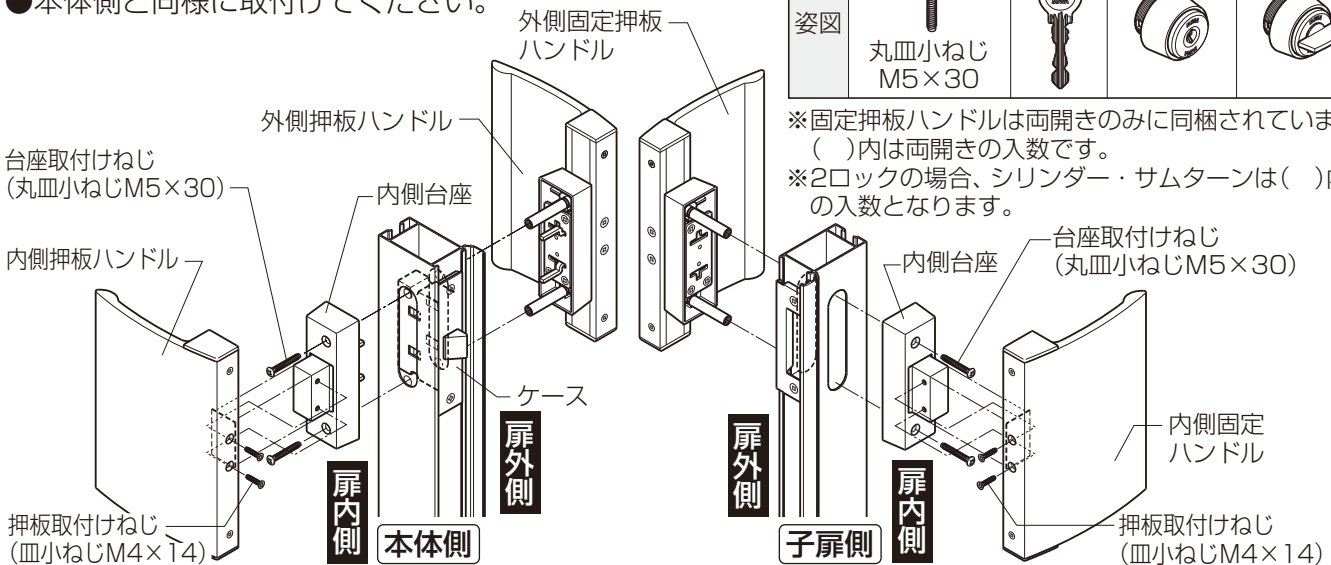
■押板ハンドル取付け方法

■本体側の取付け

- ①内側押板ハンドル(可動ハンドル)の中央2カ所に止めてある押板取付けねじを外し、内側台座から内側押板を外します。
 - ②外側押板ハンドル(可動ハンドル)を扉外側からケース穴に合わせて差込みます。
 - ③内側台座を扉内側からケース穴に合わせて台座取付けねじで取付けます。
- ※ハンドルの動きを確認の上、取付けねじを締付けてください。
- ④内側押板ハンドル(可動ハンドル)を内側台座に取付けます。

■子扉側の取付け(両開きの場合)

- 本体側と同様に取付けてください。



■同梱部品

※必ず下記部品が同梱されているか確認してください。

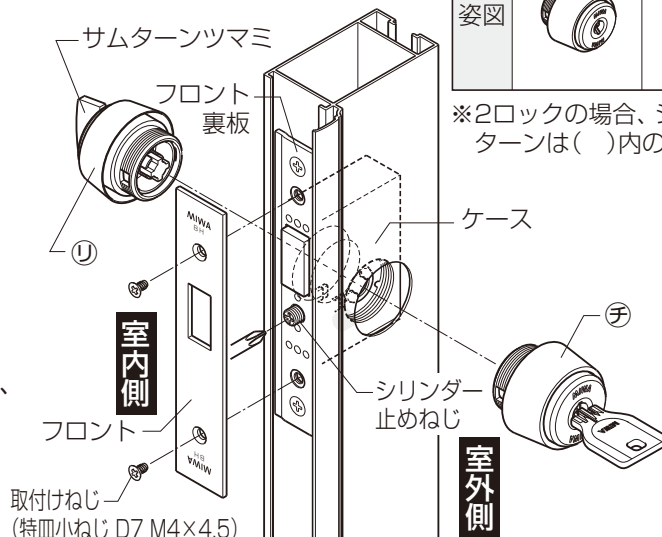
名称	押板ハンドル	固定押板ハンドル	
入数	1セット	(1セット)	
姿図			
名称	取付けねじ	子 鍵	シリンダー サムターン
入数	2本(4本)	5	1(2) 1(2)
姿図			

※固定押板ハンドルは両開きのみに同梱されています。
()内は両開きの入数です。

※2ロックの場合、シリンダー・サムターンは()内の入数となります。

■本締まり錠取付け方法

- ①フロント取付けねじを外し、フロントを取外します。
 - ②シリンダー止めねじを左方向へ固くなるまで回します。
 - ③シリンダー㊦にMIWAマークを上にして鍵を挿入し、水平に保ちながら室外側からケースへ固くなるまでねじ込み、次にMIWAマークが垂直位置になるまで戻します。
 - ④デッドボルトが引っ込んだ状態でサムターンツマミを垂直にし、室内側にサムターン㊧をケースに固くなるまでねじ込みます。次にMIWAマークが垂直位置になるまで戻します。
 - ⑤シリンダー止めねじを右方向へ固くなるまで回します。(シリンダー㊦およびサムターン㊧が完全に固定されます。
- ※このとき、シリンダー止めねじが、フロント裏板面より出ないようにしてください。
- ⑥フロントを取付けねじでフロント裏板に取付けます。



■同梱部品

※必ず下記部品が同梱されているか確認してください。

名称	シリンダー㊦	サムターン㊧	子 鍵
入数	1(2)	1(2)	5
姿図			

※2ロックの場合、シリンダー・サムターンは()内の入数となります。