



●この説明書は、必ず取付けされる方にお渡しく下さい。

■取付けされる方へのお願い

●本説明書で使われているマークには、以下のような意味があります。

**▲注意** …取付けを誤った場合、使用者などが中程度の傷害・軽傷を負う危険または物的損害の発生が想定されます。冒頭にまとめて記載していますので必ずお読みください。

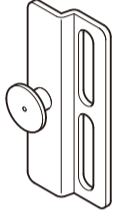

**▲注意**

●ねじは $2.0 \pm 0.2 \text{ N} \cdot \text{m}$  { $20 \pm 2 \text{ kgf} \cdot \text{cm}$ }のトルクで止めた後、ゆるみ・ガタツキのないことを確認してください。部品の脱落、開閉不良、作動不良の原因になります。

■取付け上のお願

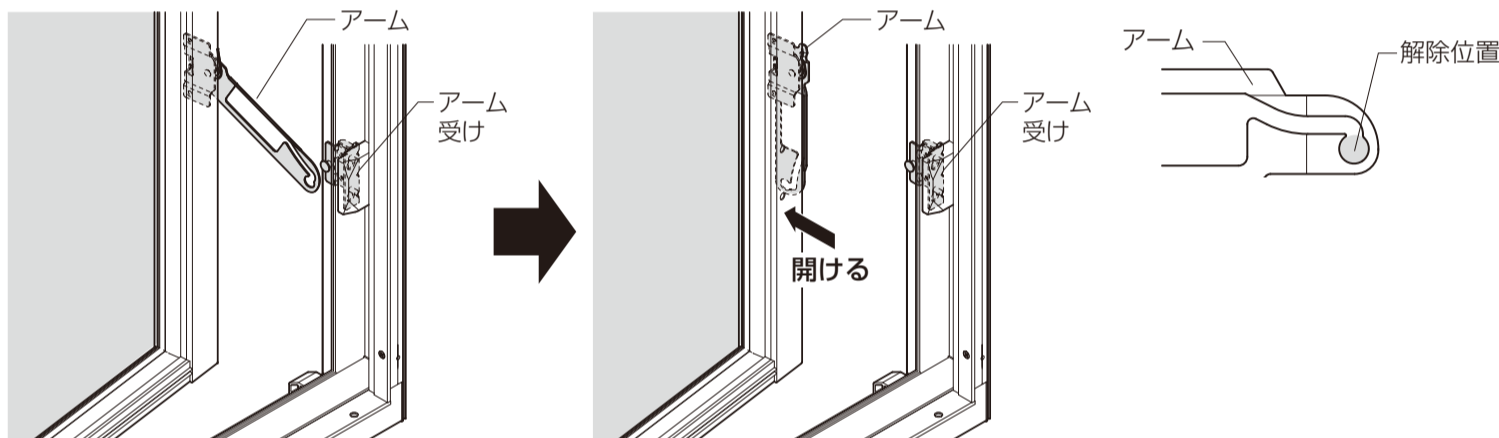
- アーム受けは、サッシを躯体に施工した後に、建付け、開閉、施解錠の調整をしてから取付けてください。アーム受けを取付けた後は、サッシの建付けや開閉作動性の調整が出来なくなります。手順：サッシの取付け施工→サッシの調整→アーム受けの取付け
- アームを室内側に傾けて固定しないでください。開閉不良、作動不良の原因になるおそれがあります。
- アーム受けには取付け向きがあります。正しい向きに取付けてください。開閉不良、作動不良の原因になるおそれがあります。
- 取付け後、必ず小開口状態になることを確認してください。

■部品・ねじ一覧表

アーム受け 部品袋		
①	②	③
アーム受け	アーム受け取付けねじ なべ小ねじ	アーム受け 取付け説明書 (本紙)
	 4本	

■アーム受けの交換

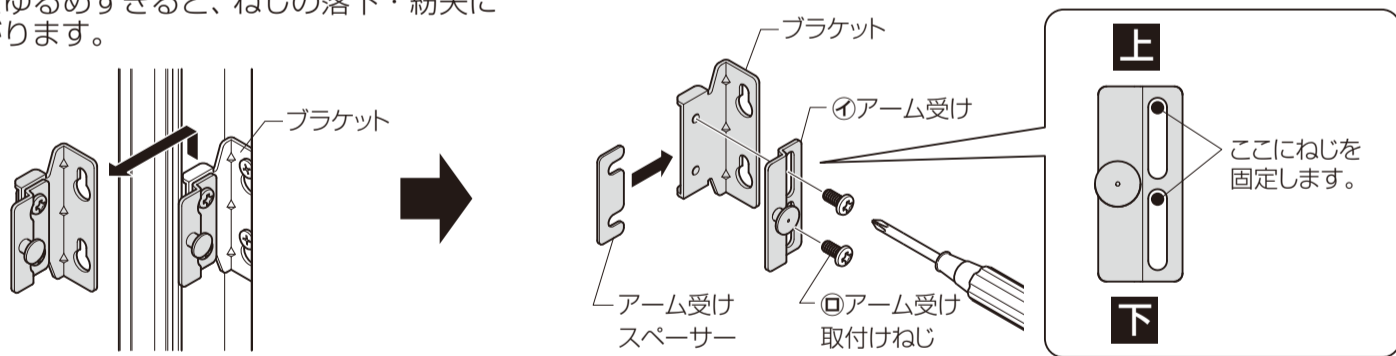
①アームを解除位置にてアーム受けから抜き、障子をあげてください。



②アーム受けを交換します。

【カムラッチ仕様／オペレータ仕様 連動バー無しの場合】

- ① 枠側のブラケットを取付けしているねじをゆるめ(ブラケットの板厚分1.5mm程度)、ブラケットを外します。  
※ねじをゆるめすぎると、ねじの落下・紛失につながります。
- ② ブラケットに付いているアーム受けを、本部品セット同梱の  
①アーム受けに付け替えます。
- ③ ①の反対の手順にて、ブラケットを枠側に取付けします。



**▲注意**

●ねじは $2.0 \pm 0.2 \text{ N} \cdot \text{m}$  { $20 \pm 2 \text{ kgf} \cdot \text{cm}$ }のトルクで止めた後、ゆるみ・ガタツキのないことを確認してください。部品の脱落、開閉不良、作動不良の原因になります。

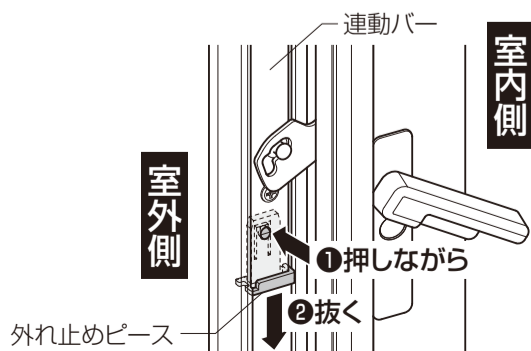
お願い

※本部品セット同梱のアーム受け取付けねじを使用してください。  
アーム受けスペーサーの枚数によって使用するねじが異なります。  
アーム受けスペーサー 0枚もしくは1枚・・・シルバー色のねじ(なべ小ねじ M4×L6)  
アーム受けスペーサー 2枚・・・ブラック色のねじ(なべ小ねじ M4×L8)

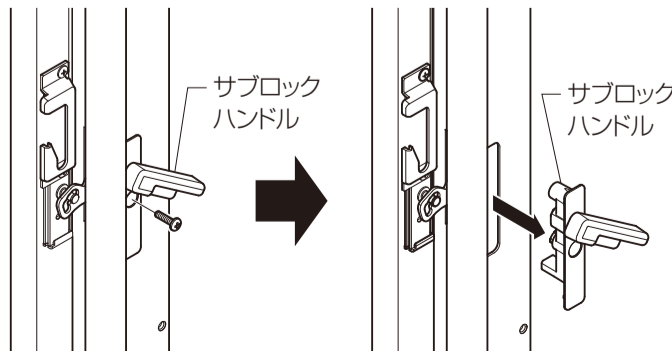
【オペレーター仕様 連動バー付きの場合】

以下の手順で連動バーを外し、アーム受けを交換してください。

①連動バー上下2個所の外れ止めピースを外します。

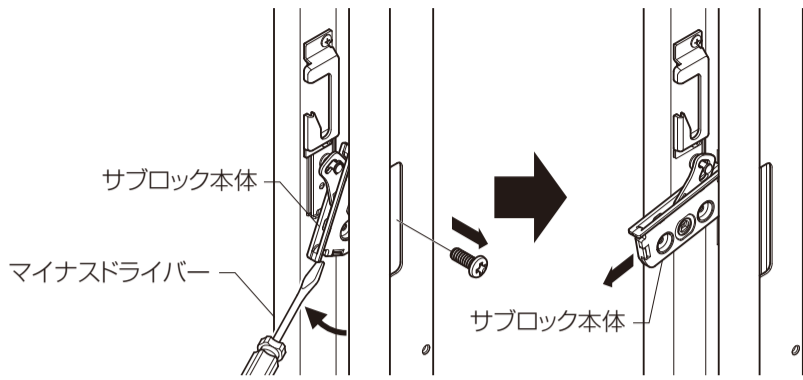


②サブロックハンドルのねじを緩め、サブロックハンドルを外します。

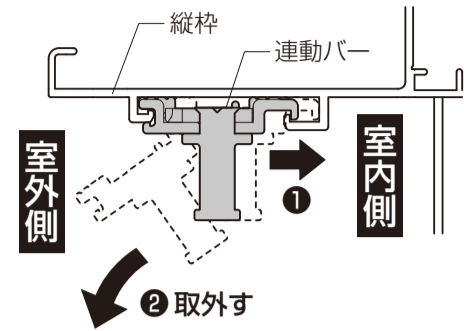


③サブロック本体のねじを外し、図のようにサブロック本体のつば下にマイナスドライバーを差し込み、回転させながらサブロック本体を外します。

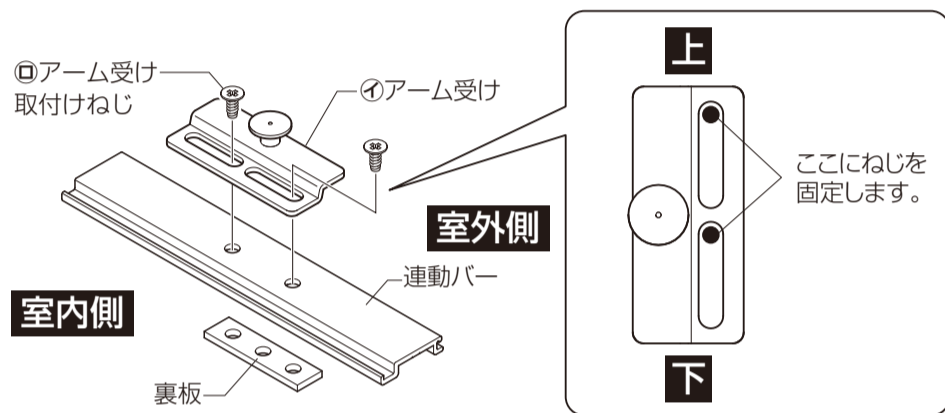
※サブロック本体の取付けねじを枠内に落とすと取り出せなくなります。ねじを取り出す際には、養生テープ等をねじ頭に張付けると容易に取り出すことができます。



④連動バーを室内側に寄せてから傾けて縦枠から取外します。



連動バーに取り付いているアーム受けを取外し、本部品セット同梱の④アーム受けに付け替えます。

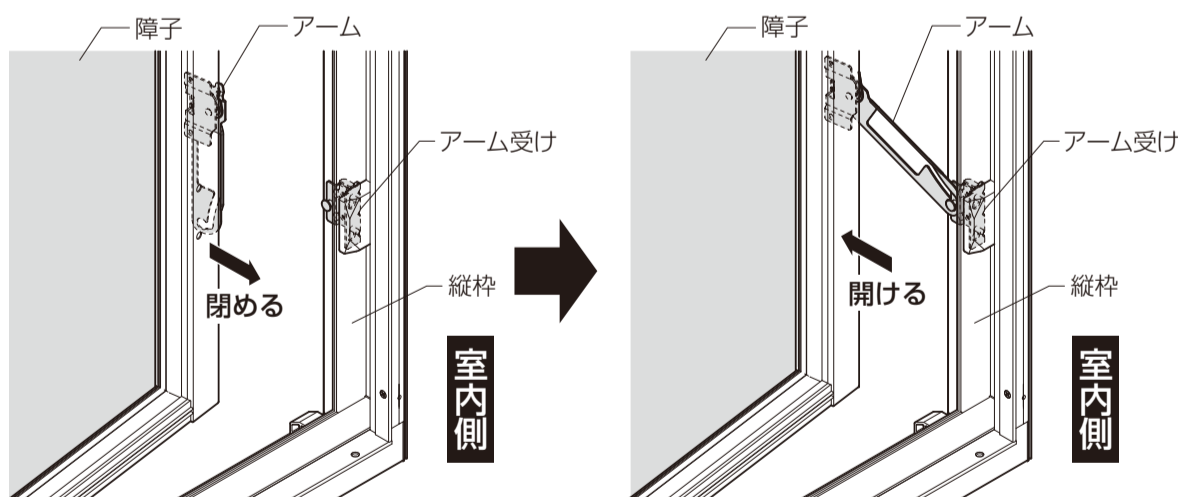


**お願い**  
 ※アーム受けには取付け向きがあります。正しい向きに取付けてください。開閉不良、作動不良の原因になります。

**お願い**  
 ※取外した外れ止めピース、裏板は再度使用しますので紛失しないようにしてください。  
 ※本部品セット同梱のアーム受け取付けねじを使用してください。  
 アーム受けスペーサーの枚数によって使用するねじが異なります。  
 アーム受けスペーサー 0枚もしくは1枚・・・シルバー色のねじ(なべ小ねじ M4×L6)  
 アーム受けスペーサー 2枚・・・ブラック色のねじ(なべ小ねじ M4×L8)

逆の手順で連動バーを枠に取付けます。

③障子を閉めると自動的に小開口状態になります。再度障子をあけて、小開口状態になっているか確認してください。



**お願い**  
 ※取付け後、必ず小開口状態になることを開閉を繰返し確認してください。

**■アーム受けの調整**

小開口状態にならないとき、もしくは小開口状態への作動が重いときは、④アーム受け取付けねじをゆるめ、位置を調整してください。

