



# IXIL テラス囲い(施工補助部材) 取付け説明書

●この説明書は、必ず取付けされる方にお渡してください。

## ■取付けされる方へのお願い

- 本製品施工の際は、テラス囲い本体に同梱の『テラス囲い(床納まり・土間納まり)取付け説明書』(MAN-307/M960)を併せてご使用ください。
- 施工終了後、取扱い説明書を施主様にお渡してください。
- 本説明書で使われているマークには、以下のような意味があります。

**▲注意** …取付けを誤った場合に、使用者などが中程度の傷害・軽傷を負う危険又は物的損害の発生が想定されます。冒頭にまとめて記載していますので必ずお読みください。

## ▲注意

■製品破損、倒壊による人への危害・物的損害が想定されますので、下記事項をお守りください。

### ●設置条件

- ・本製品は1.5間、2.0間用です。2.0間をこえる施工は行わないでください。
- ・本製品は、1階設置用です。2階以上には設置しないでください。
- ・母屋の屋根から雪が直接落ちない場所に設置してください。落雪により、製品が破損するおそれがあります。
- ・本製品は、土間納まりのみの対応となります。(床納まりは対応しておりません。)

●本体の施工は、テラス囲い取付け説明書で施工してください。

### ●部材の固定

- ・ねじ・ボルトは当社指定品の指定本数を使い、下記締付けトルクで固定した後、にゆるみがないか確認してください。

φ4ねじ：2.5N・m±0.5N・m (25±5kgf・cm)

φ5ねじ：3.0N・m±0.5N・m (30±5kgf・cm)

M10ボルト：24.5N・m±0.5N・m (245±5kgf・cm)

- ・取付け後、ねじ・ボルトにゆるみ・ガタツキがないことを必ず確認してください。

### ●取付けについて

- ・取付け説明書の順序通りに組付けてください。製品の強度など、性能が低下する場合があります。
- ・みだりに改造・変更をしないでください。

### ●基礎について

- ・基礎は当社指定寸法以上にしてください。
- ・モルタルやコンクリートには、塩分を含む砂(海砂)および塩素系強アルカリのコンクリート用混和剤(凍結防止剤、凝固促進剤、急結剤など)は使用しないでください。使用するとアルミなどの金属が腐食する原因になります。必要な場合は、非塩素系や非アルカリ系の混和剤をご使用ください。
- ・取付け前に調査を行い、地下埋設物(給排水管など)に影響をおよぼさないようにしてください。
- ・寒冷地では凍上線より下まで柱を埋込んでください。凍上により浮上するおそれがあります。

## ▲ 注意

- ・柱（屋根柱は除く）には水抜きできるよう、柱基礎には必ず碎石を敷き、柱と基礎の付け根に水抜き穴（φ6）をあけてください。柱内の水が凍結膨張し、柱が破損するおそれがあります。
- ・養生期間は十分（4日～1週間以上）にとり、その間は、重たいものをのせたり、振動を与えたりしないよう指示してください。
- ・埋込柱内部にモルタルやコンクリートなどが入ったり、水がたまらないようにしてください。柱内部の異常腐食や柱の凍結破損の原因になります。

### ●シーリングについて

- ・シーリングは指定個所に必ず行ってください。
- ・外壁の上から部材を取付ける場合は、コーキング材を下穴に充てんしてからねじ止めしてください。
- ・躯体壁面との止水に使用するシーリング材は、必要により設置する外壁に適したものを現場手配していただくか、当社指定品を使用してください。
- ・シリコンシーリングを行う場合、アクリル板およびポリカーボネート板のシーリングはひび割れ防止のために、当社指定のアルコール系コーキング材を使用してください。

### ■シーリングメーカー

・信越化学工業	シーラント72
・モメンティブ・パフォーマンス・マテリアルズ・ジャパン(株)	トスシール380
・東レ・ダウコーニング(株)	SE960

### ■製品腐食のおそれがありますので下記事項をお守りください。

#### ●絶縁処理について



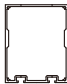


- ・アルミ形材が亜鉛・ステンレス以外の金属と接触するときは、ビニールテープを張るなどの絶縁処理をしてください。

### ■取付け上のお願い


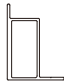









- 取付けは専門業者が行ってください。
- 梱包明細表で必要な部材、部品が揃っているか確認してください。
- 正しく施工、組付けをするために、施工前に必ず取付け説明書をお読みください。
- 製品の施工については、必ず取付け説明書にしたがってください。
- 「柱固定用かい物」は必要に応じて現場で手配してください。
- 桁の重量がありますので、施工に必要な人数を確保してください。
- 施工中についた汚れは取除き、誤ってキズをつけた場合は補修塗料で補修してください。
- モルタルやコンクリートの抽出液が、施工中に製品に付着しないように注意してください。抽出液は強アルカリ性で、シミやムラなどの外観不良の原因になります。
- 製品の表面に付着したモルタルやコンクリートなどは、速やかに拭き取ってください。

# 梱包明細表



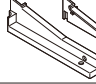
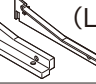

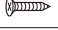

## ●施工補助 桁セット

名 称	略 図	員 数	
		1.5間	2.0間
隙間ふさぎ材C		1	1
隙間ふさぎ材A		1	1
桁		1	1
外壁固定用テープ		7	9
φ4×25ナベドリルねじ(D=8.2)		8	10

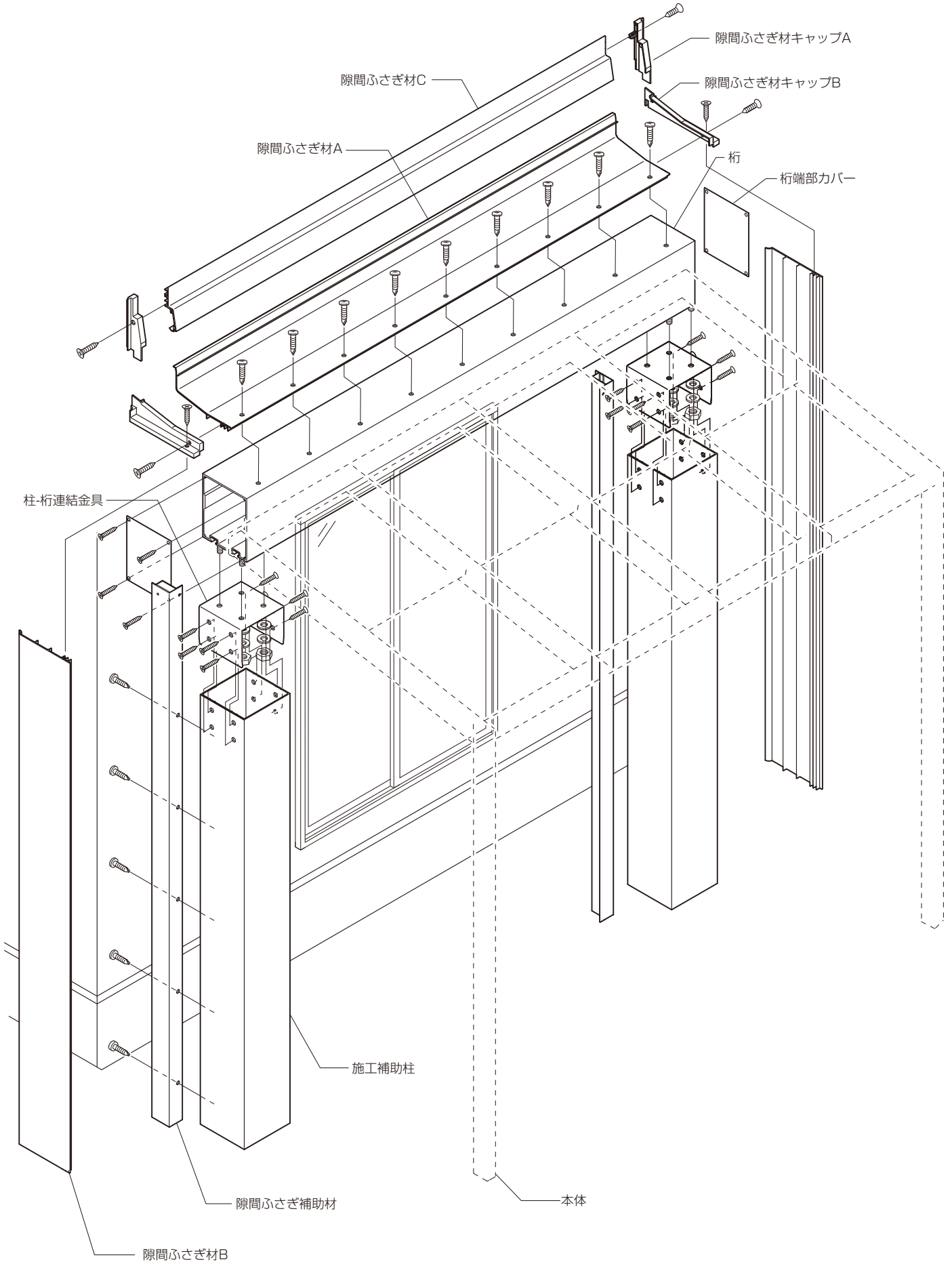
## ●施工補助 柱セット

名 称	略 図	員 数
隙間ふさぎ材B		1
隙間ふさぎ補助材		1
補助柱		1
柱-桁固定金具		1
φ4×25ナベドリルねじ(D=8.2)		12
φ4×19ナベドリルねじ(D=8.2)		24
M10用六角ナット		4
M10用ばね座金		4
φ10×25六角ボルト		4
M10用平座金		4
φ5×20皿タッピンねじ3種		9

## ●施工補助 組立部品セット

名 称	略 図	員 数
隙間ふさぎ材キャップA	(R)  (L) 	LR各1
隙間ふさぎ材キャップB	(R)  (L) 	LR各1
桁端部カバー		2
φ4×16皿タッピンねじ1種(D=6)		16
φ5×50トラスタッピンねじ1種		12
取付け説明書	—	1

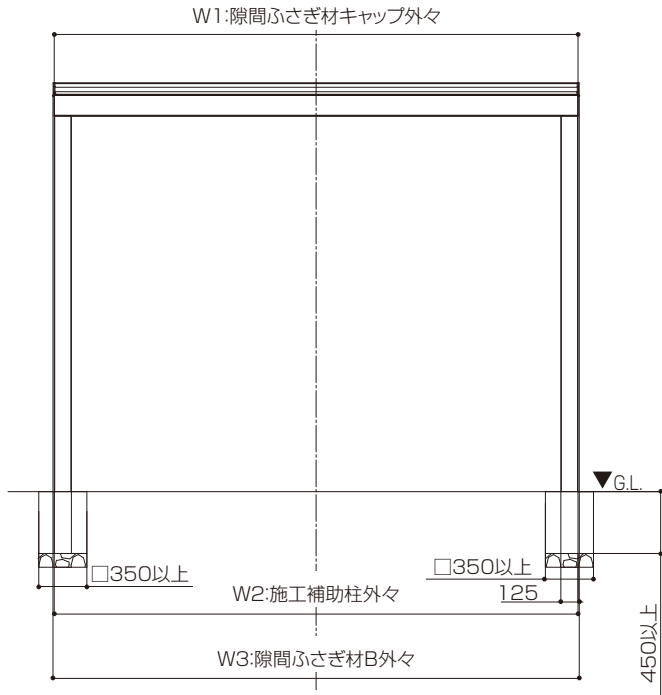
# 構造説明図



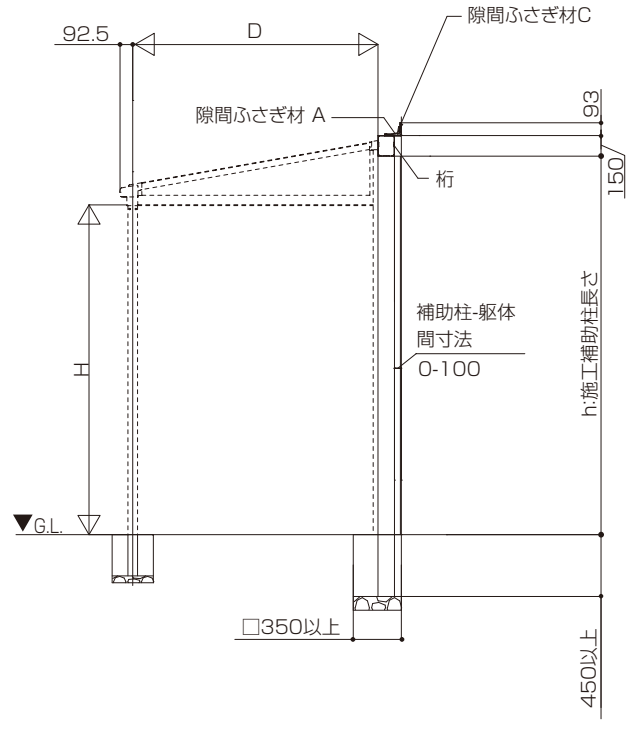
# 寸法図

※納まり図は代表例としてF型屋根で表示しております。  
 ※土間納まりのみの対応となります。(床納まりには対応していません。)

## ●正面寸法図



## ●側面寸法図



## 【寸法表】

	W1	W2	W3
1.5間	2925	2902	2920
2.0間	3835	3812	3830

※メーターの設定はありません。

## ●R型屋根

強度	H	h				
		3尺	4尺	5尺	6尺	9尺
600	2400	2718	2771	2824	2877	3035
	2830	3148	3201	3254	3307	3465
1500	2400	2753	2806	2859	2912	—
	2830	3183	3236	3289	3342	—
3000	2400	2753	2806	2859	2912	—
	2830	3183	3236	3289	3342	—

## ●F型屋根

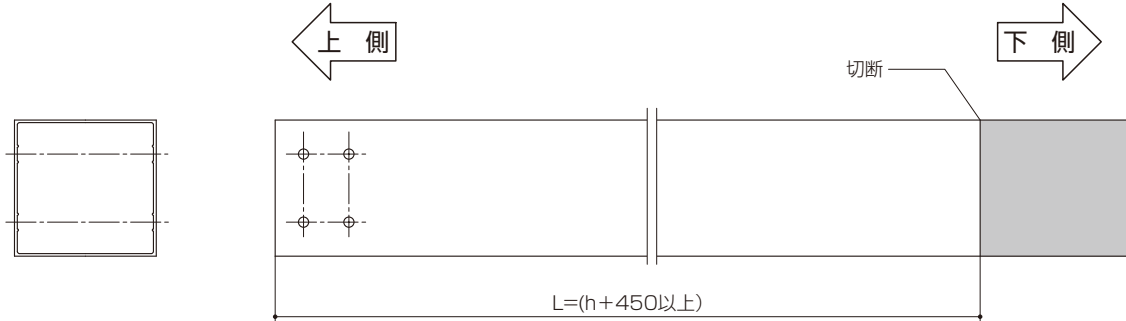
強度	H	h				
		3尺	4尺	5尺	6尺	9尺
600	2400	2596	2649	2702	2755	2914
	2830	3026	3079	3132	3185	3344
1500	2400	2616	2669	2722	2775	—
	2830	3046	3099	3152	3205	—
3000	2400	2616	2669	2722	2775	—
	2830	3046	3099	3152	3205	—

# 取付け前準備

## 1 施工補助柱の加工

※加工寸法「L」は基本寸法を参照してください。

①補助柱をL寸法に切断してください。

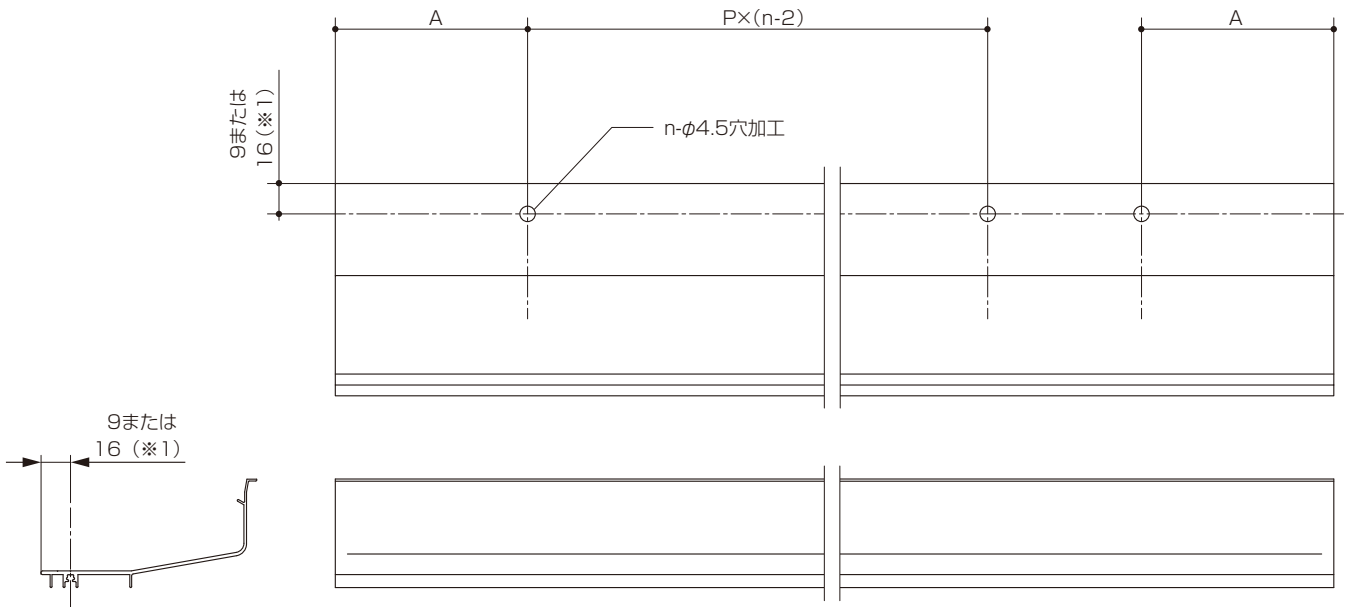


### ポイント

●L寸法は埋め込み寸法（450mm以上）を確保して切断してください。

## 2 隙間ふさぎ材Aの加工

①隙間ふさぎ材Aにφ4.5の穴加工をしてください。



【寸法表】

	A	P	n
1.5間	100	400	8
2.0間	100	400	10

### ポイント

●施工補助柱が躯体に接する場合は、φ4.5の穴加工位置は16mmになります。(※1)

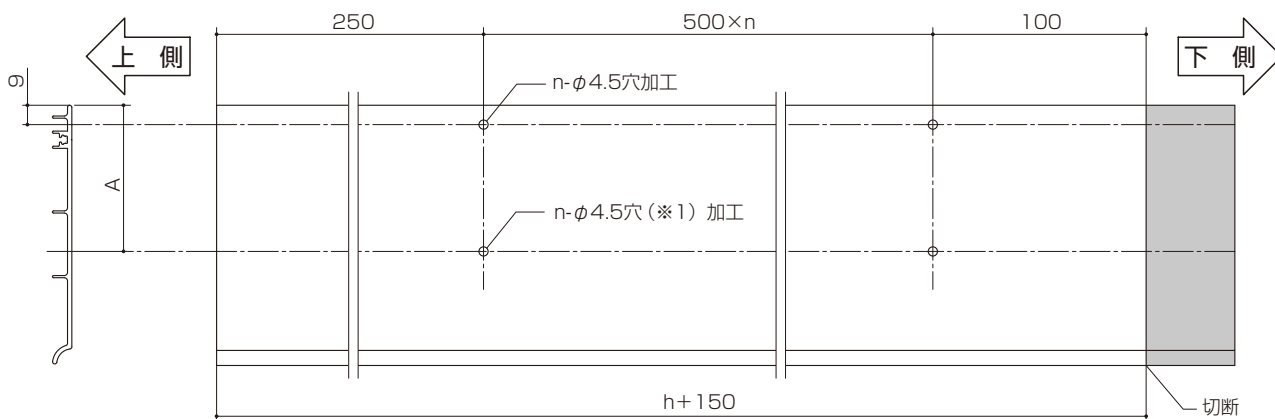
### 3 隙間ふさぎ材Bの加工

※本図は外観左用を示します。

※加工寸法「L」は寸法図を参照してください。

①隙間ふさぎ材Bを $h+150$ に切断してください。

②隙間ふさぎ材Bに $\phi 4.5$ の穴加工をしてください。



#### ● $\phi 4.5$ 穴(※1)加工位置

柱と躯体との隙間	0~50mm	50~65mm	65~90mm	90~100mm
A	加工不要	84	59	45

#### 🔑ポイント

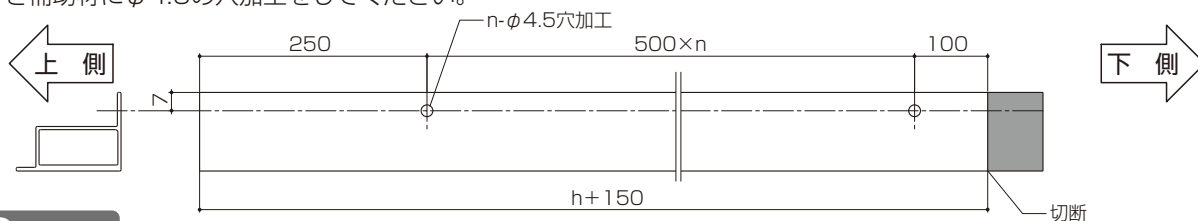
●基本寸法は最長時のものです。埋込み寸法が異なる場合は切断寸法を調整してください。

### 4 隙間ふさぎ補助材の加工

※本図は外観左用を示します。

①隙間ふさぎ補助材を $h+150$ に切断してください。

②隙間ふさぎ補助材に $\phi 4.5$ の穴加工をしてください。

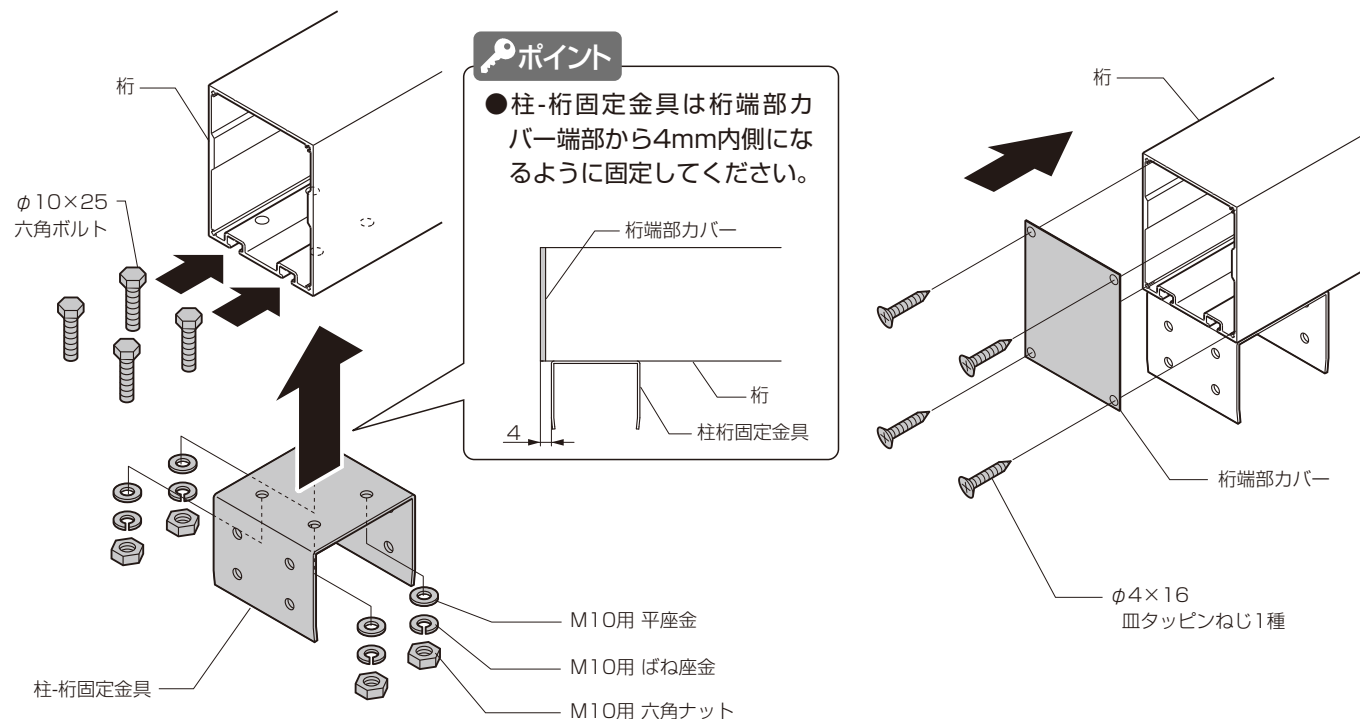


#### 🔑ポイント

●基本寸法は最長時のものです。床下寸法および埋込み寸法が異なる場合は切断寸法を調整してください。

## 5 桁の部品取付け

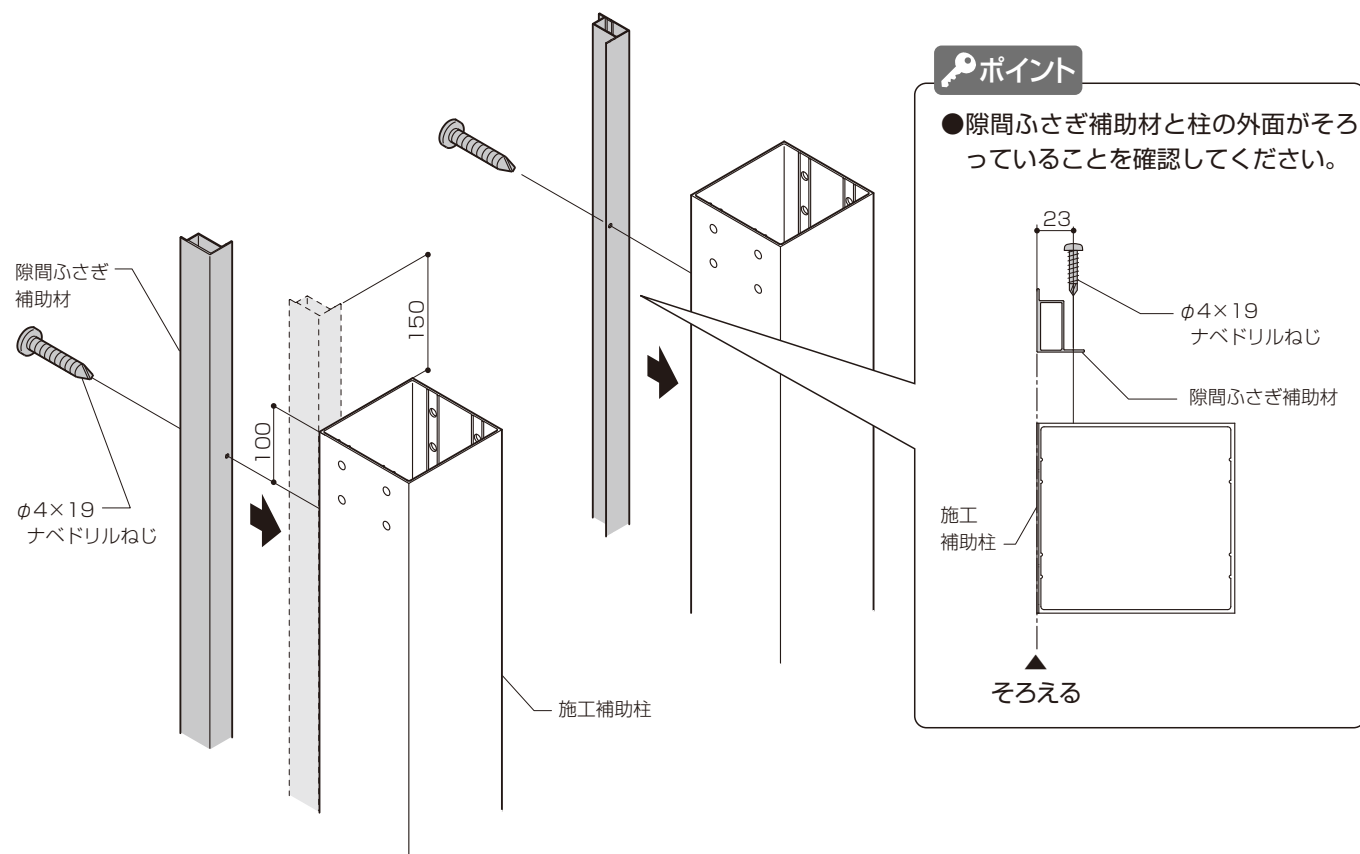
- ①六角ボルトを桁の溝に挿入してください。
- ②柱-桁固定金具を桁に取付けてください。
- ③桁端部カバーを桁に取付けてください。



## 6 隙間ふさぎ補助材の取付け

※躯体と柱との隙間が50mm以上の場合の作業です。

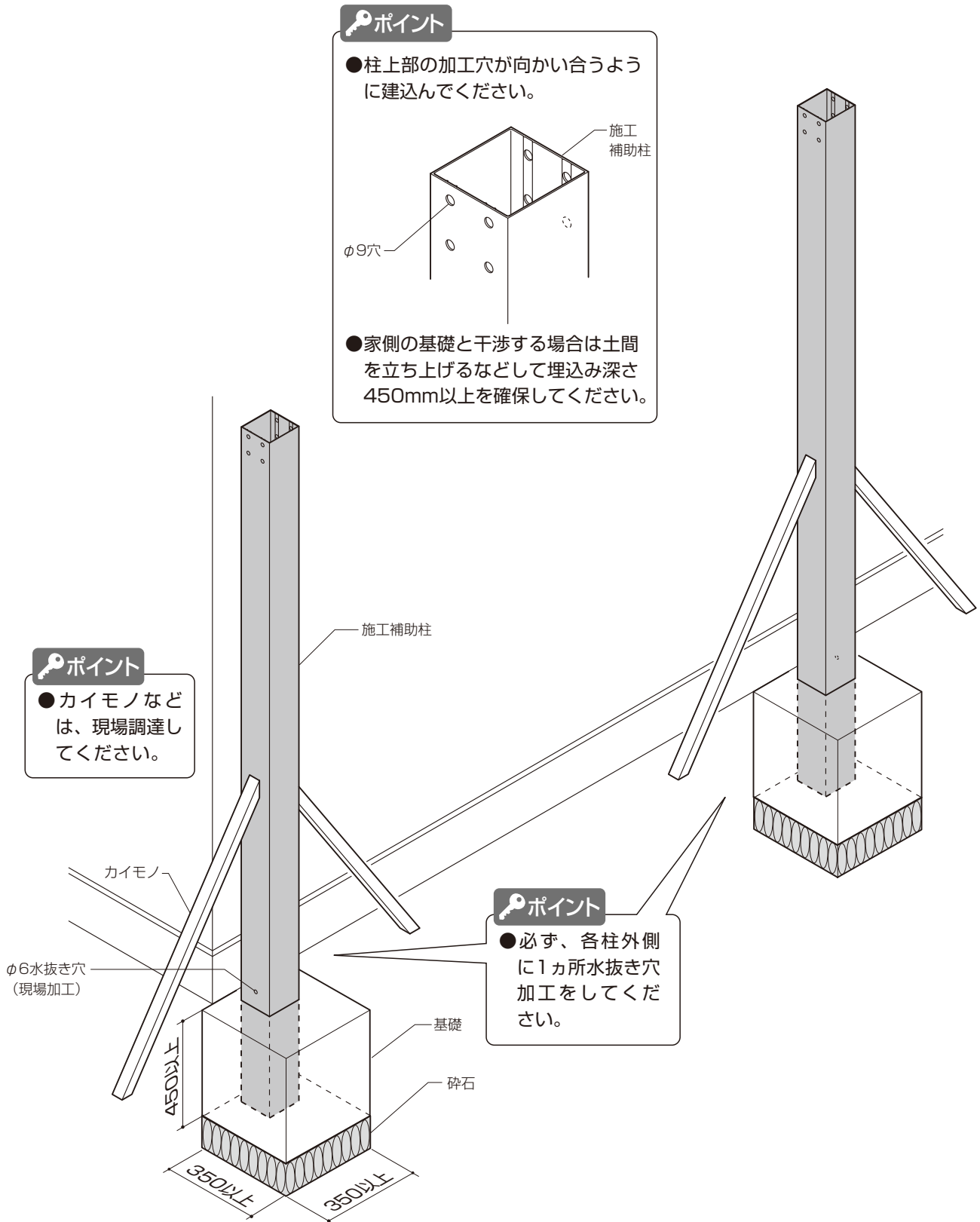
- ①隙間ふさぎ補助材を柱に取付けてください。





## 7 施工補助柱の建込み

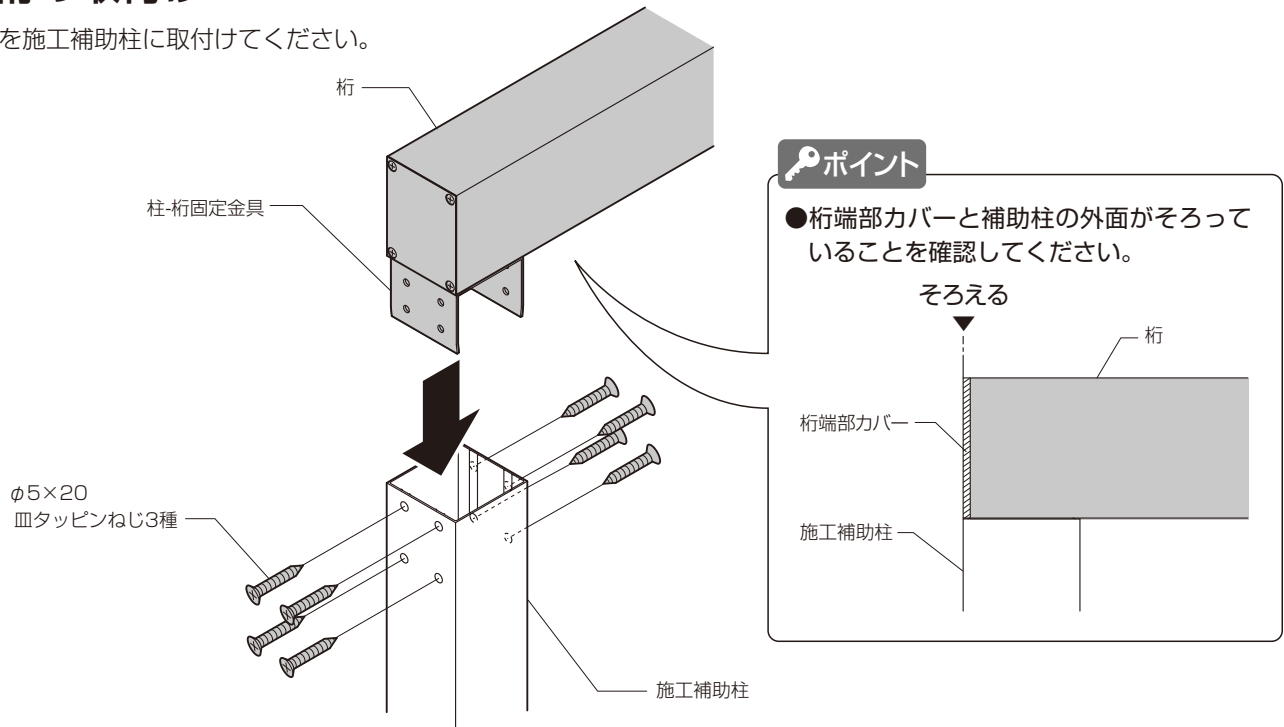
- ①P.5「■寸法図」を参照して施工補助柱を建込んでください。
- ②施工補助柱が倒れないように、カイモノなどで仮固定してください。



# 取付け順序

## 1 桁の取付け

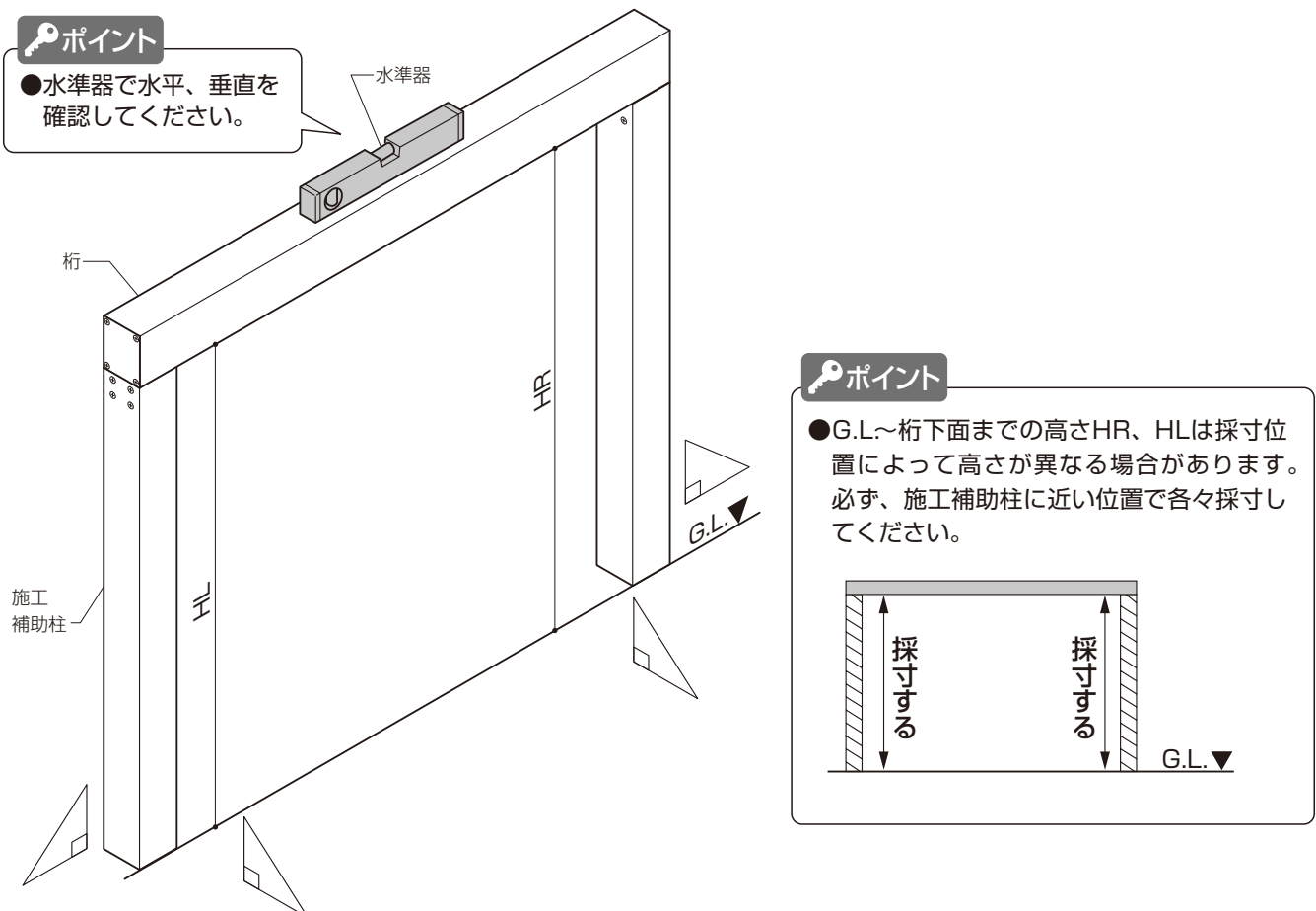
①桁を施工補助柱に取り付けてください。



## 2 施工寸法の確認

①G.L.～桁下面までの高さHR、HLを採寸してください。

②採寸したHR、HLがP.5「**■寸法図**」のhと等しいことを確認してください。



### 3 隙間ふさぎ材の部品取付け

※本図は外観左側を示します。

#### ●隙間ふさぎ材C

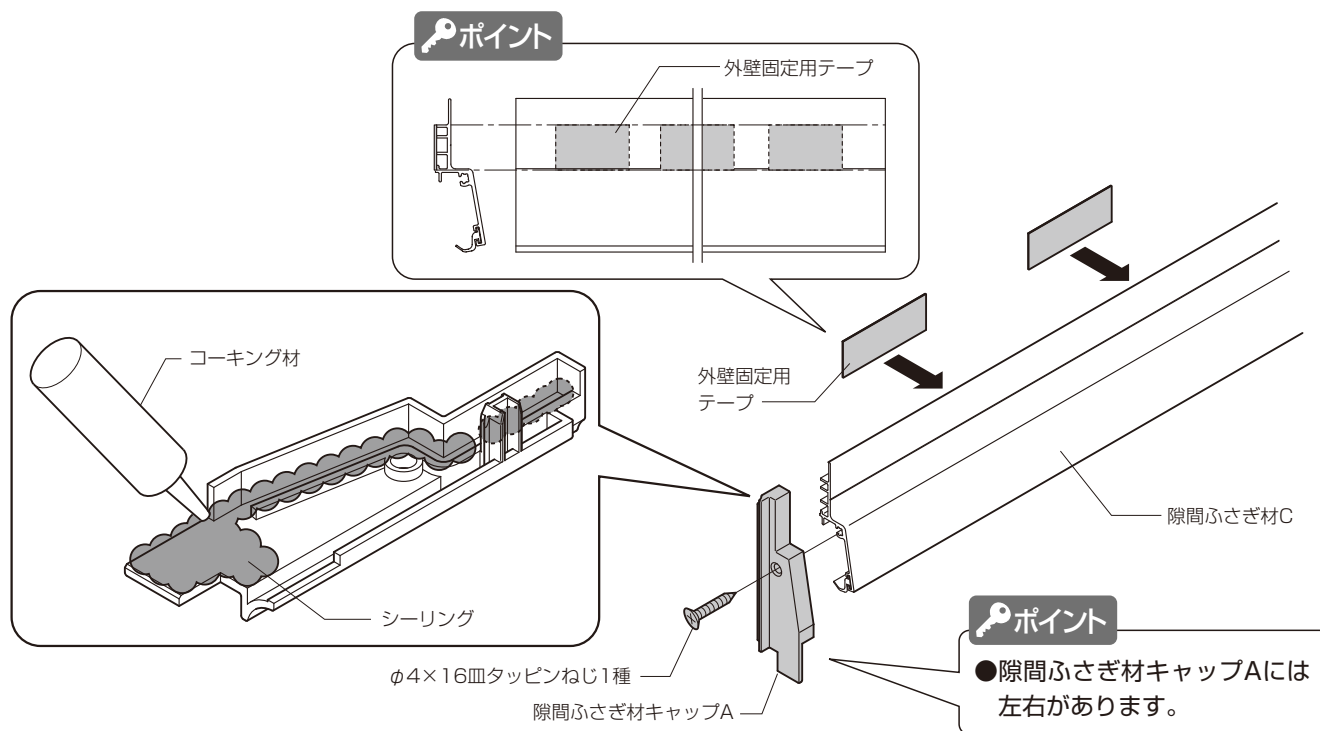
①外壁固定用テープを隙間ふさぎ材Cに貼付けてください。

##### 補足

●外壁固定用テープの貼付けは、1枚目を形材端部から150~200mmにし、200mm間隔を目安にしてください。

②隙間ふさぎ材キャップAにシーリングをしてください。

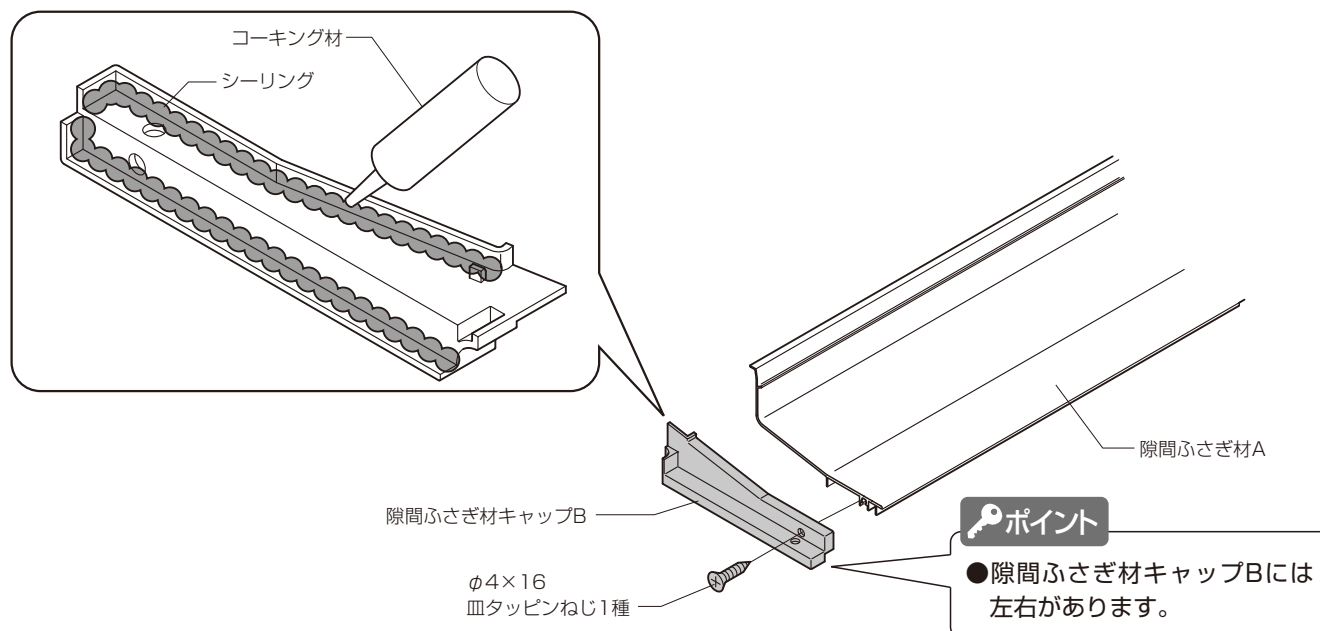
③隙間ふさぎ材キャップAを隙間ふさぎ材Cに取付けてください。



#### ●隙間ふさぎ材A

①隙間ふさぎ材キャップBにシーリングをしてください。

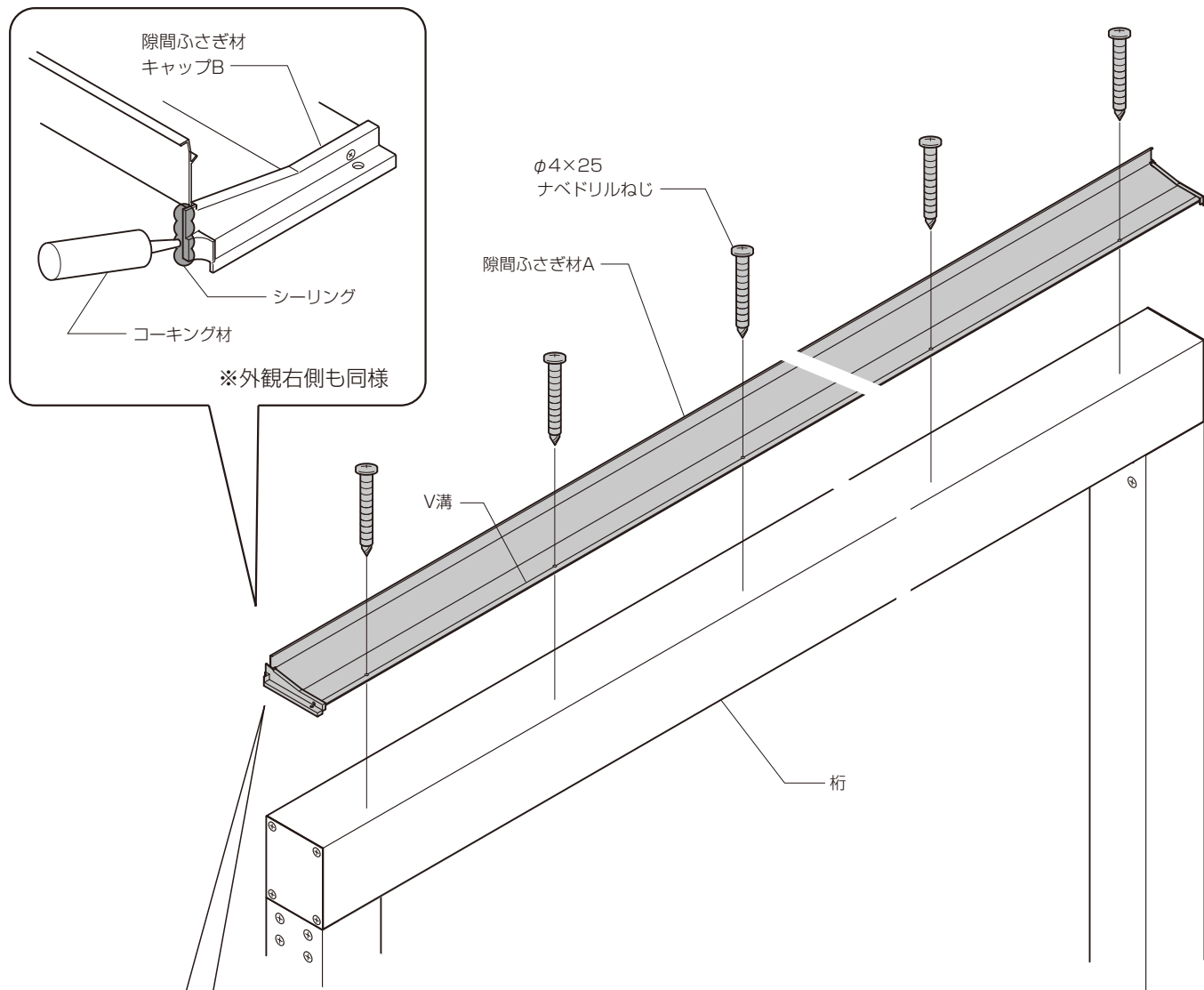
②隙間ふさぎ材キャップBを隙間ふさぎ材Aに取付けてください。



## 4 隙間ふさぎ材Aの取付け

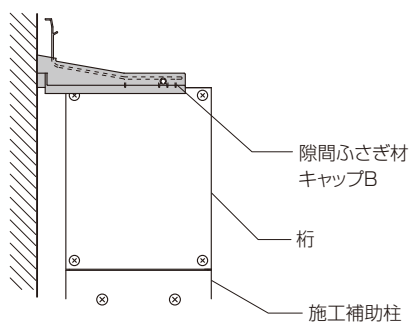
①隙間ふさぎ材キャップBの躯体に接する面にシーリングを塗布してください。

②隙間ふさぎ材Aを桁に取付けてください。



### ポイント

●隙間ふさぎ材キャップBが躯体に接するように取付けてください。

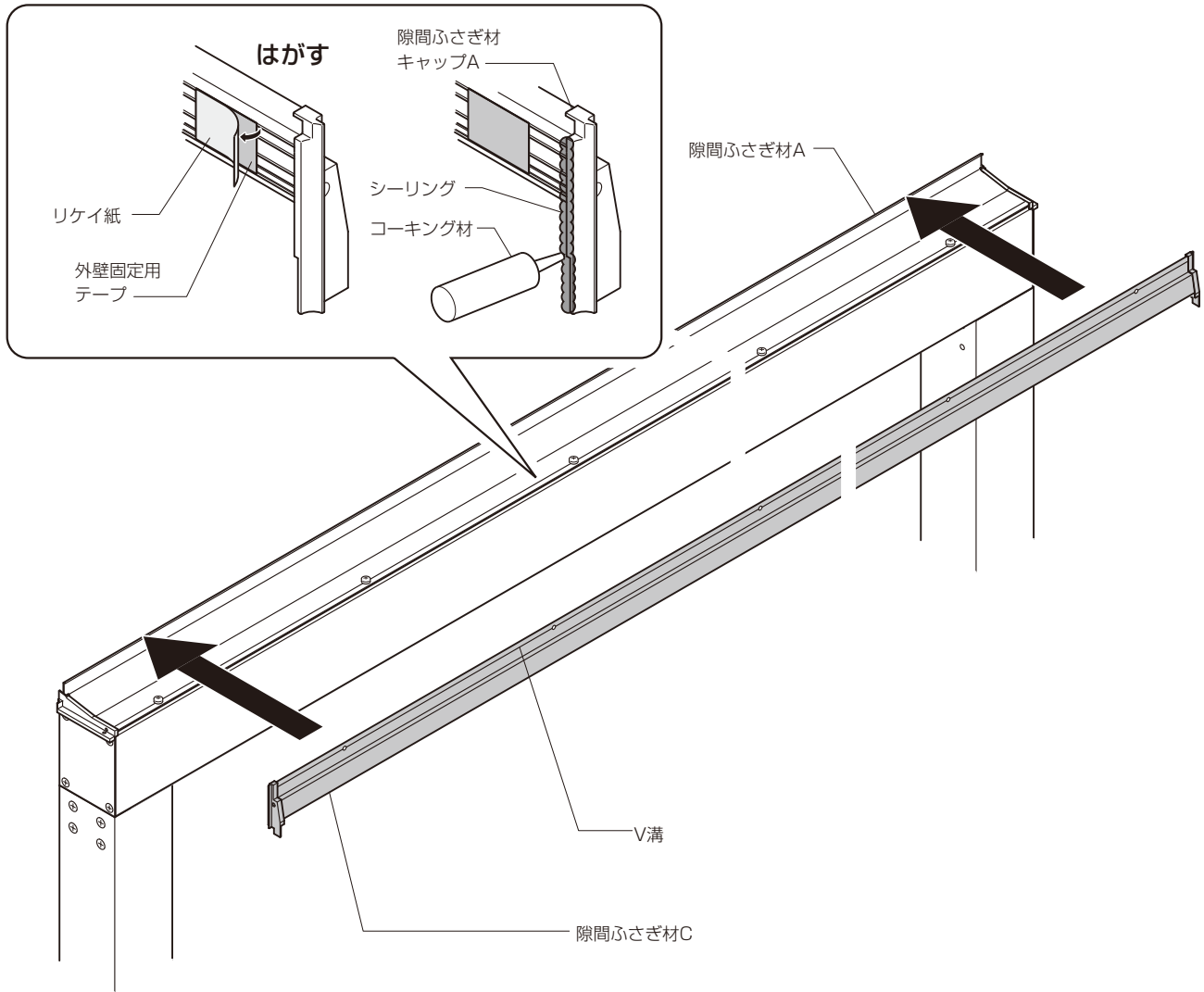


## 5 隙間ふさぎ材Cの取付け

- ①隙間ふさぎ材Cに張付けている外壁固定用テープのリケイ紙をはがしてください。
- ②隙間ふさぎ材キャップAの躯体に接する面にシーリングを塗布してください。
- ③隙間ふさぎ材Cを隙間ふさぎ材Aに乗せ、躯体に貼り付けてください。

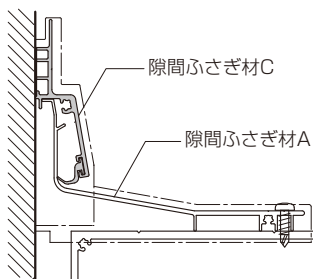
### ポイント

- 貼り付けの際、隙間ふさぎ材Cの外壁固定用テープ貼り付け部を外壁に強く押し付けてください。



### ポイント

- 隙間ふさぎ材Cは隙間ふさぎ材Aにのせるようにしてください。

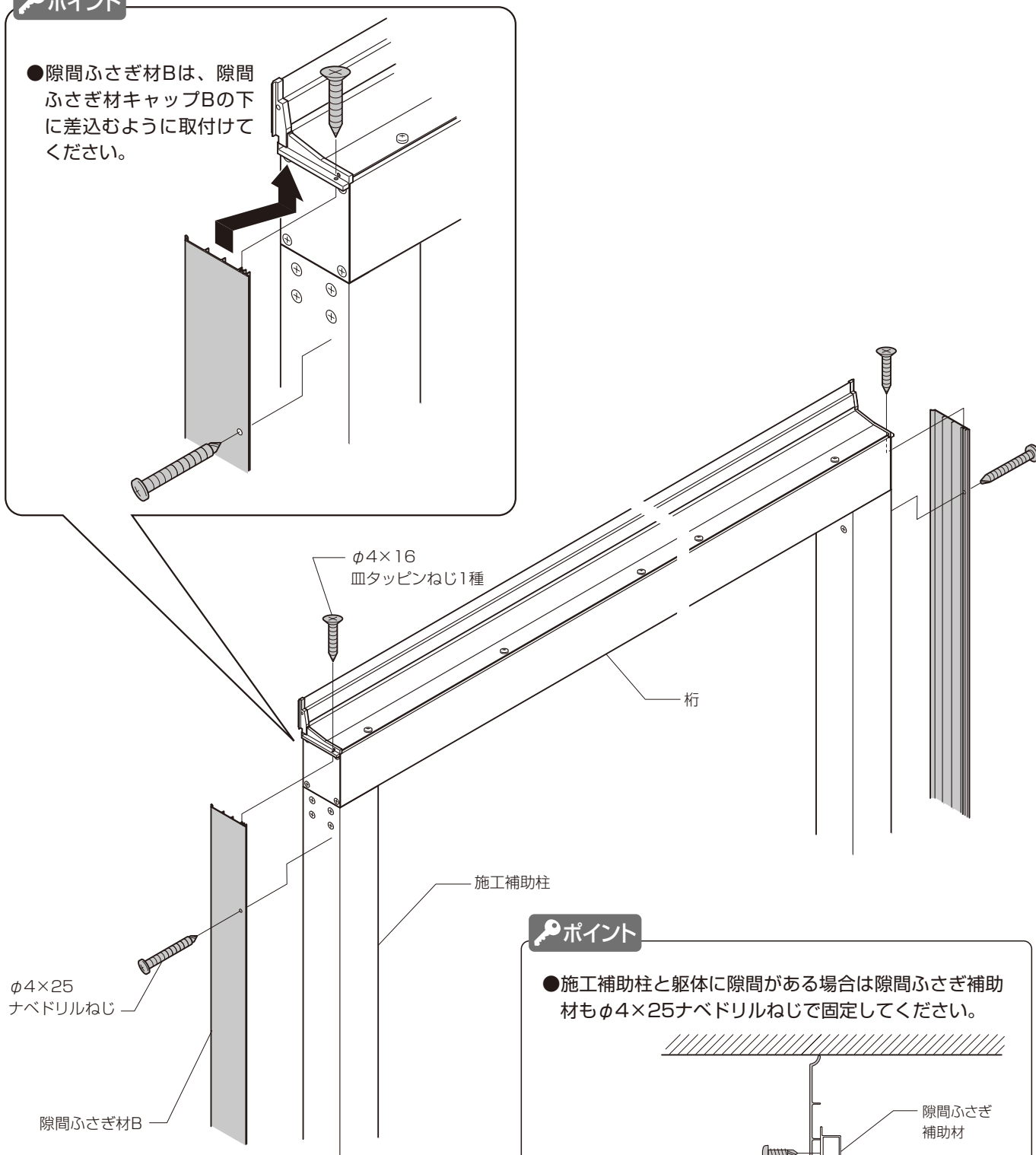


## 6 隙間ふさぎ材Bの取付け

①隙間ふさぎ材Bを施工補助柱に取付けてください。

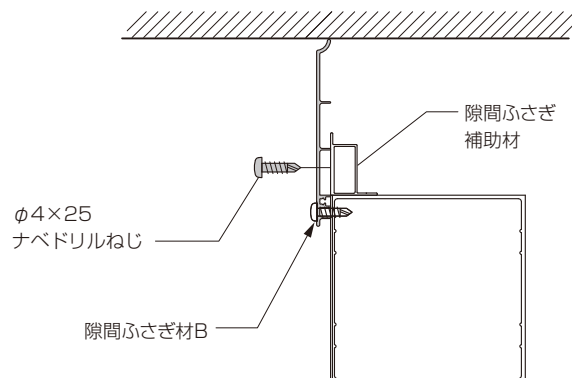
### ポイント

- 隙間ふさぎ材Bは、隙間ふさぎ材キャップBの下に差込むように取付けてください。



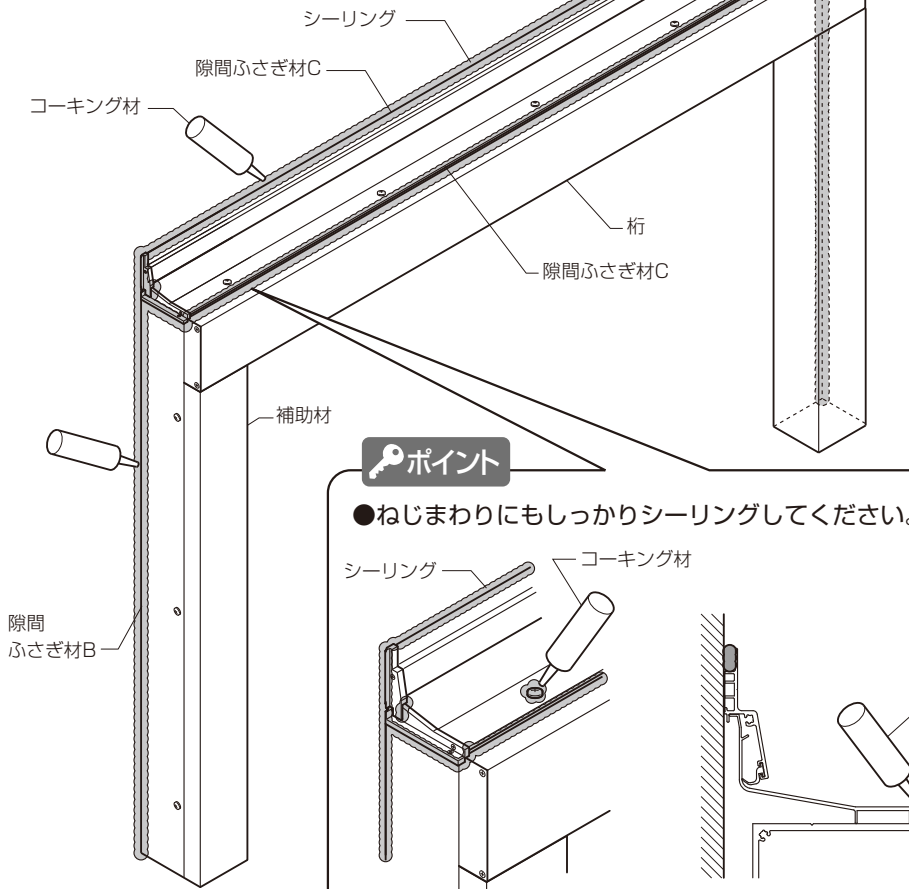
### ポイント

- 施工補助柱と躯体に隙間がある場合は隙間ふさぎ補助材もφ4×25ナベドリルねじで固定してください。



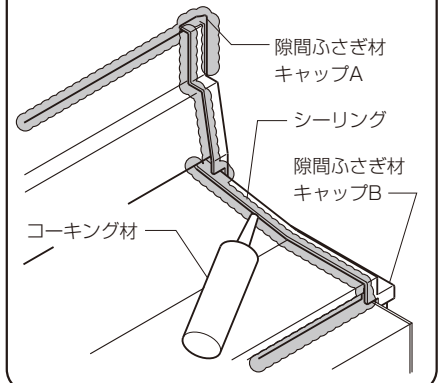
## ■シーリング処理

①雨水侵入防止のため、シーリングをしてください。



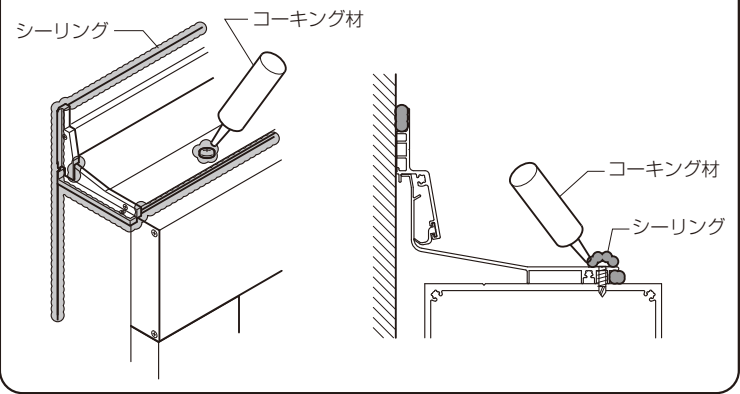
### ポイント

●隙間ふさぎ材キャップAとBの合わせ目にはしっかりシーリングをしてください。



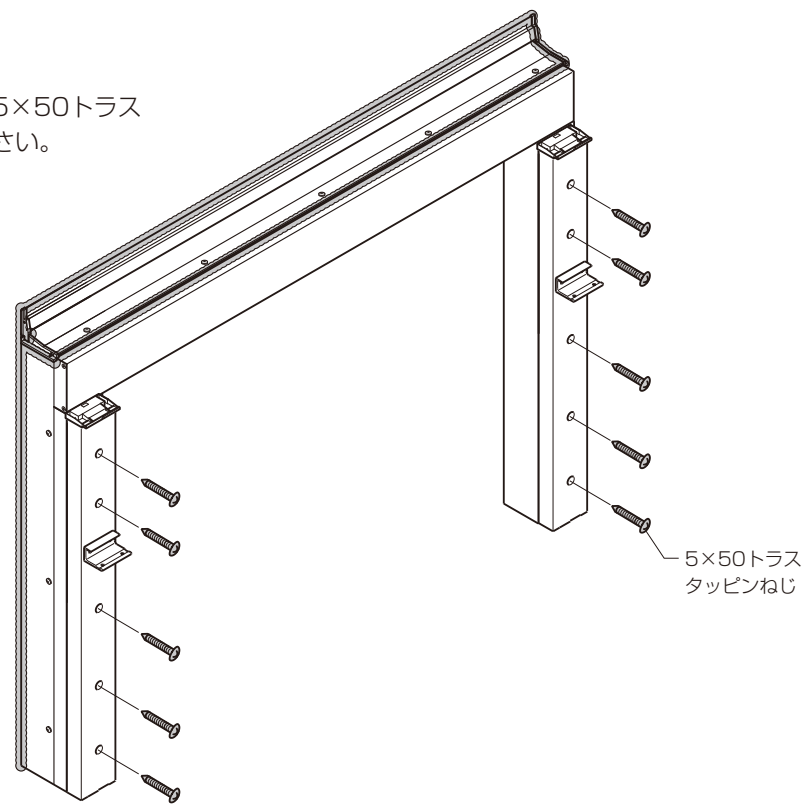
### ポイント

●ねじまわりにもしっかりシーリングしてください。



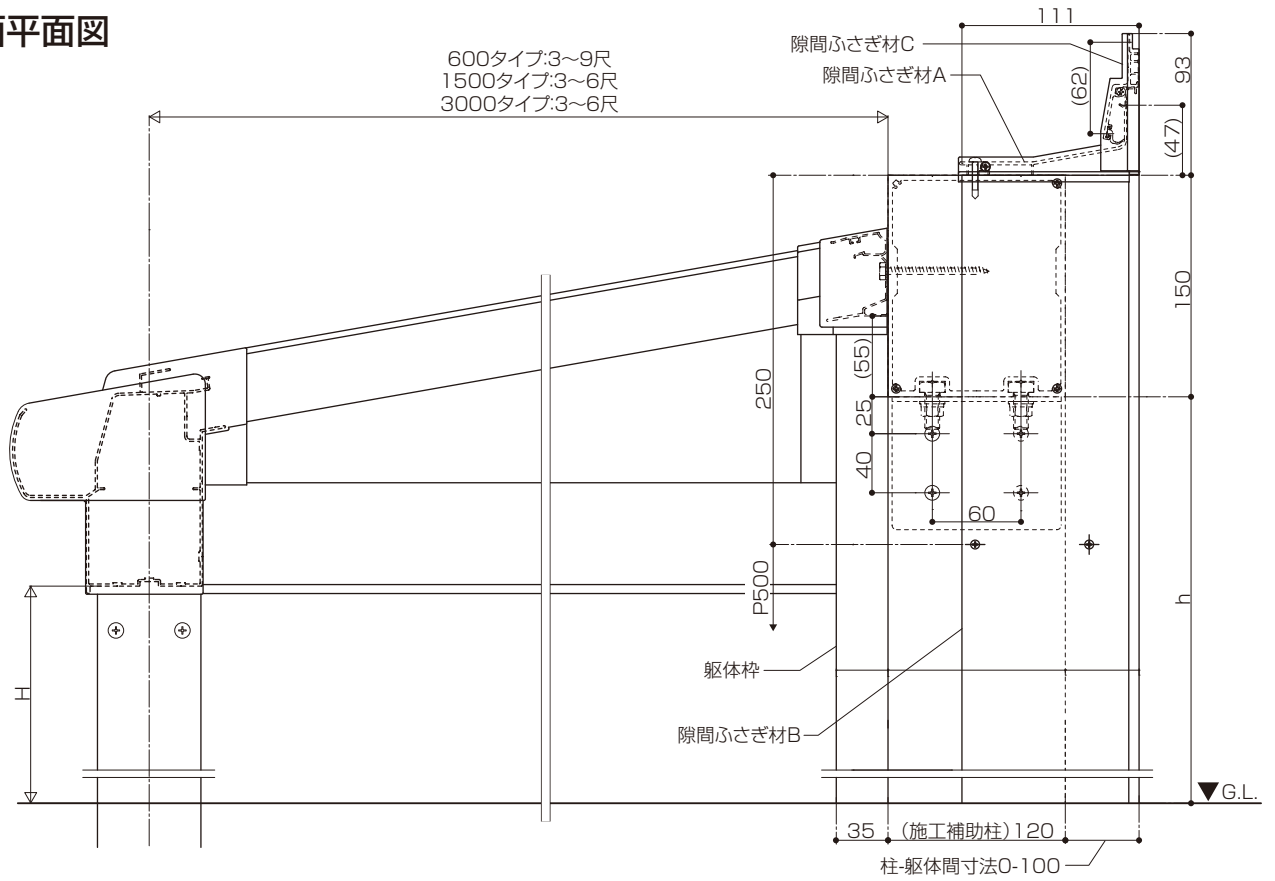
## ■躯体枠の取付け

躯体枠を取付ける際、同梱のφ5×50トラス  
タッピンねじにて固定してください。



# 納まり図

## ●側面平面図



## ●正面平面図

