



# IXIL シャッター付引違い窓 半外付型(枠) 取付け説明書


●この説明書は、必ず取付けされる方にお渡しください。※内は、ロットNo.表示位置を示します。

## ■取付けされる方へのお願い

●本説明書で使われているマークには、以下のような意味があります。

**▲注意** …取付けを誤った場合、使用者などが中程度の傷害・軽傷を負う危険または物的損害の発生が想定されます。冒頭にまとめて記載していますので必ずお読みください。

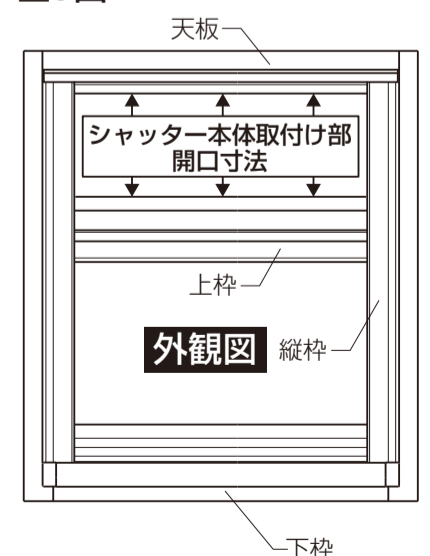
## ▲注意

- 障子建込みの際は、相応の人数で行ってください。誤って本体を落下させた場合、思わぬケガをするおそれがあります。(組立て後の障子重量は最大で約90kgになります。)
- 障子脱落のおそれがありますので、下記事項をお守りください。
  - ・必ず45×100mm以上の窓台(敷居)・30mm厚以上の間柱(ピッチ500mm以下)で開口部を作ってください。サッシ下枠が垂下がり、障子が落下するおそれがあります。
  - ・必ず指定の釘・ねじを指定の本数使用して枠を固定した後、障子を建込んでください。
  - ・開口部を付け枠などでふかす場合は、一体物と同じ強度になるように取付けてください。
  - ・躯体取付けねじは必ず枠取付けねじを固定した後に締付けてください。下枠が外側にころび、障子が脱落するなどの不具合が発生することがあります。
  - ・障子の建込み・建付け調整後、必ず外れ止めを上げてください。
- シャッター本体の脱落や変形による作動不良・漏水の原因になるおそれがありますので、下記事項をお守りください。
  - ・本製品は木造用です。躯体が木造であることを確認し、柱などの躯体に取付けてください。
  - ・シャッターを連窓にする場合、吊束を取付けてください。吊束は最大60kgの荷量がかかりますので、90mm以上の木材を使用してください。
- 漏水の原因になりますので、下記事項をお守りください。
  - ・本製品取付け後、サッシ枠のねじ止めフィンを完全におおい、躯体との取合せ部およびサッシ枠の角部が完全に隠れるように防水テープ(別売り)を張ってください。(本文中の図参照)
  - ・入隅、ベランダなどに取付ける場合、排水経路がふさがれるため、ボックス(点検口)、ガイドレール、下枠・縦枠下部の水抜き穴を埋込まないでください。
  - ・浴室にご使用の場合は、必ず浴室防水部品セット(別売り)をご使用ください。

## ■取付け上のおお願い

- ソリ防止のため、樹脂面を直射日光に当てた状態で放置しないでください。
- 樹脂は割れたりキズ付いたりしやすいため、ぶついたりこすったりしないでください。
- 樹脂部材ねじ止めの際は、締めすぎないでください。樹脂が割れたり、ねじが貫通したりするおそれがあります。
- 本製品のうち、サッシ枠の組立ておよび取付けは、一般サッシを取付けされる方が行ってください。サッシの組立て・取付けは、シャッター<電動>の取付け範囲には含まれません。
- 天板・上枠は水平に取付け、シャッター取付け部の開口寸法がどこを測定しても等しくなるようにしてください。寸法が正確に出ていないとシャッター本体が取付けられなくなり、製品の取付けや外装工事などをやり直すおそれがあります。(a図参照)
- サッシ枠の水平・垂直を正確に出してください。特に下枠の上下のソリがないようにしてください。取付け精度が悪いとシャッター作動不良の原因になり、製品の取付けや外装工事などをやり直すおそれがあります。
- モルタル取付けの際、ガイドレール・下枠にモルタルが付着しないよう指導してください。
- モルタルはくり剤は、アルミ表面を傷めますので使用しないよう指導してください。
- 下枠先端部にのったり、重量物をのせたりしないでください。無理な重さをかけると破損の原因になります。
- シャッター部分の組立て・取付けについては本体同梱の取付け説明書をご覧ください。
- 取付け前に樹脂形材が外れている場合は、樹脂形材をはめ込んでから取付けを行ってください。
- テラス納まりの場合、床のフロアラインは必ず土台(下枠取付け位置)から $37.5 \pm 1$ mmにしてください。(204単純段差の場合は27.5mm) アングルと床にすき間ができたり、アングルが取付かないおそれがあります。
- 枠取付けねじの取付けには、インパクトドライバーは使用しないでください。
- 電動ドライバーを使用の際は、締付けトルク $1.5 \sim 2.0$ N・m {15~20kgf・cm}にて取付けを行ってください。
- 節などの硬い部分や硬い木(ヒノキ・米松など)の場合は、 $\phi 2.5$ mm以下のドリルで下穴をあけてから、取付けを行ってください。

■a図



●躯体に固定する際に、サッシが下記の寸法以下になっているかを確認して取付けてください。

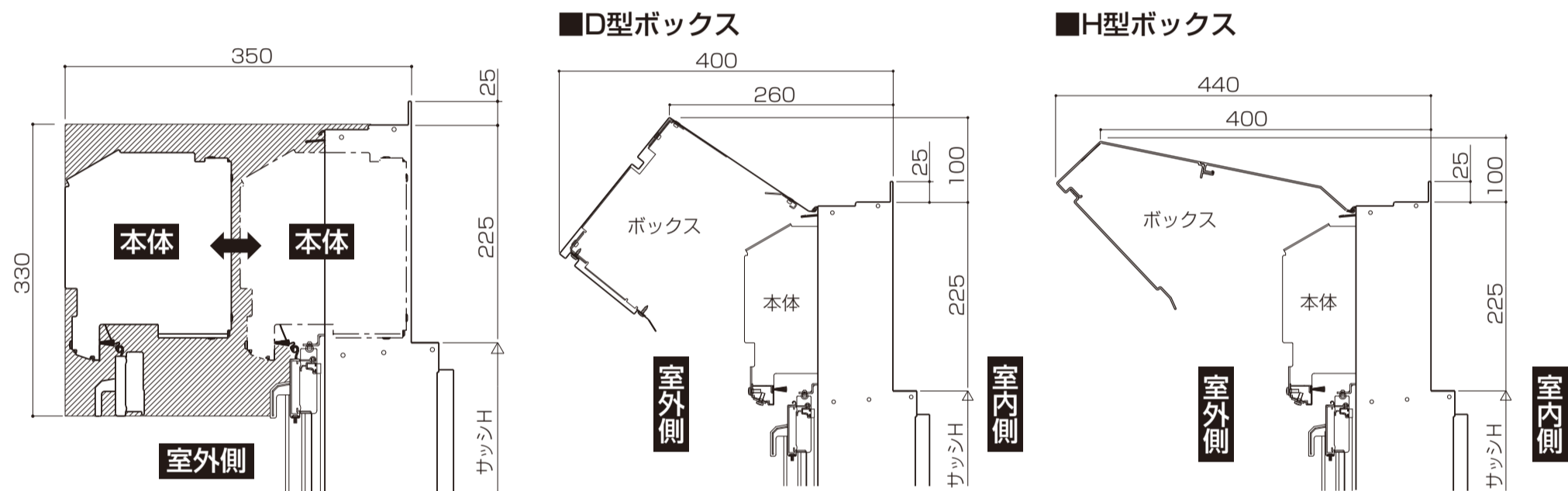
<p>■サッシ枠の フレ・ツツミ</p> <table border="1"> <tr> <td>L2-L1</td> <td>A</td> <td>L1-L2</td> <td>B</td> </tr> <tr> <td>3</td> <td>1.5</td> <td>3</td> <td>1.5</td> </tr> </table>	L2-L1	A	L1-L2	B	3	1.5	3	1.5	<p>■サッシ枠対角差</p> <table border="1"> <tr> <td>C</td> </tr> <tr> <td>3</td> </tr> </table>	C	3	<p>■サッシ上下枠の 内反り・外反り</p> <table border="1"> <tr> <td>L1-L2</td> <td>D</td> <td>L2-L1</td> <td>E</td> </tr> <tr> <td>3</td> <td>2</td> <td>3</td> <td>1.5</td> </tr> </table>	L1-L2	D	L2-L1	E	3	2	3	1.5	<p>■サッシ枠の ねじれ</p> <table border="1"> <tr> <td>F</td> </tr> <tr> <td>2</td> </tr> </table>	F	2	<p>■サッシ枠の 室内外の反り</p> <table border="1"> <tr> <td>H1</td> <td>H2</td> </tr> <tr> <td>1</td> <td>1</td> </tr> </table>	H1	H2	1	1
L2-L1	A	L1-L2	B																									
3	1.5	3	1.5																									
C																												
3																												
L1-L2	D	L2-L1	E																									
3	2	3	1.5																									
F																												
2																												
H1	H2																											
1	1																											

■取付けねじ・使用部品一覧表

①~④	②	③	⑤	⑥
枠取付けねじ[サッシ部]φ3.1×25 (低頭ねじ)	躯体固定ねじφ3.8×38 (薄平木ねじ)	枠取付けねじ[シャッター本体部]φ4×35 (皿タッピンねじ)	吊束補強板 (吊束固定連窓のみ)	平頭釘φ3×50 (吊束固定連窓のみ)

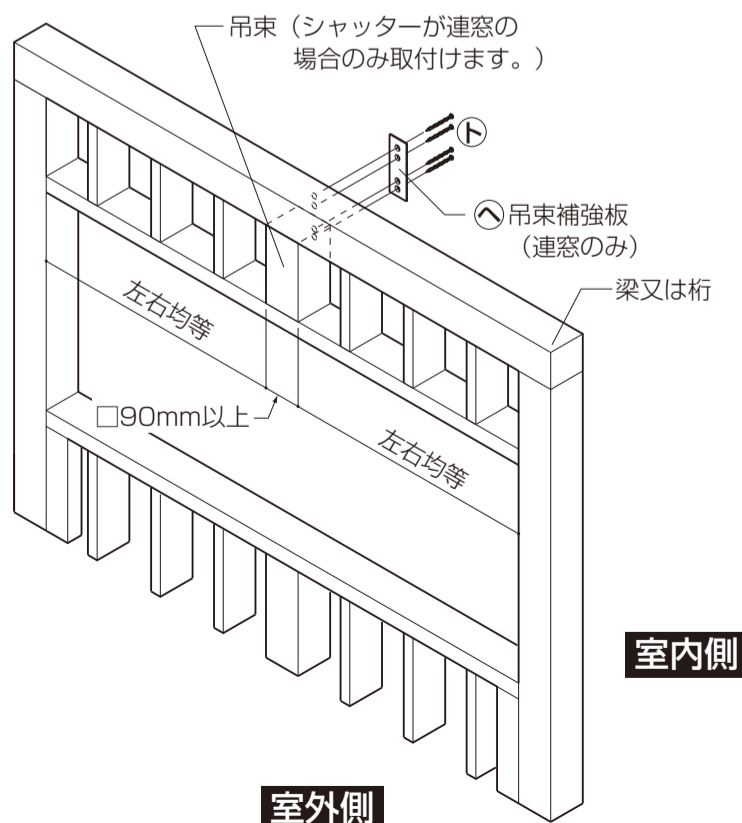
■取付け順序

※シャッター本体の施工およびメンテナンスのため、下図のスペースをあけてください。



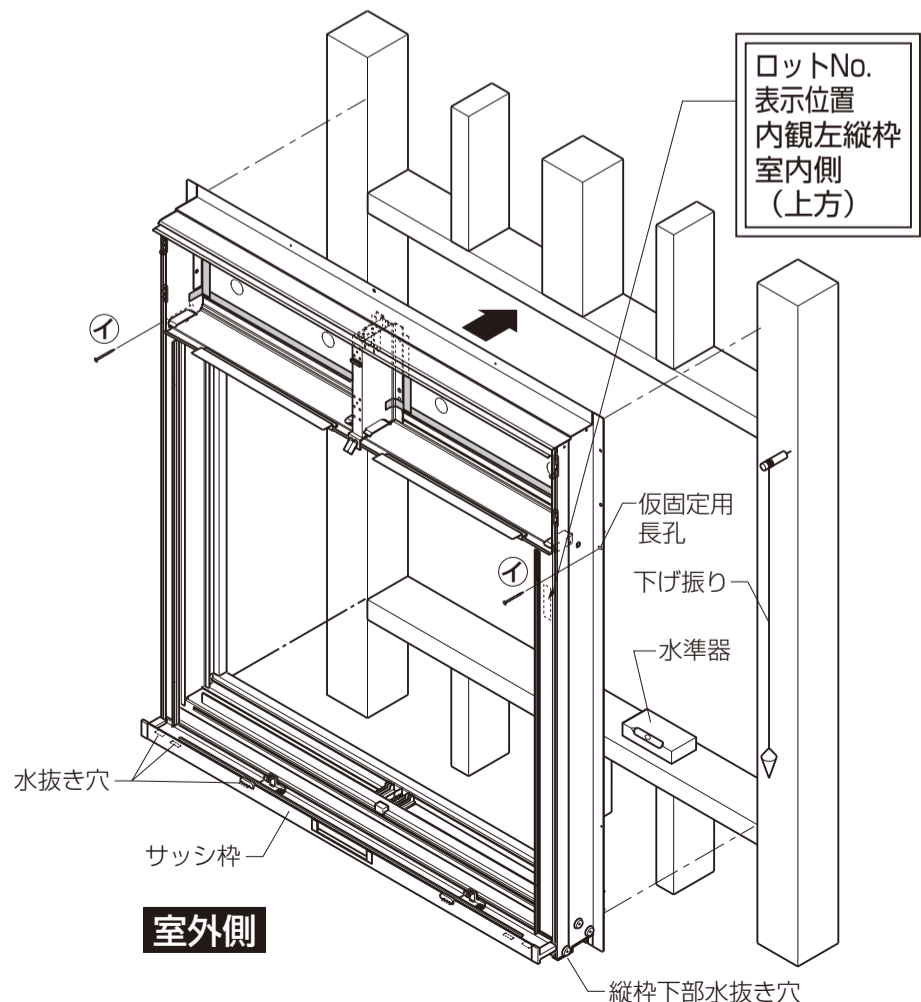
1 吊束の取付け(連窓時)

※吊束は左右均等の位置に取付けてください。  
連窓するシャッターが左右均等でない場合、シャッター吊束取付け穴に吊束の中心がくるように取付けてください。

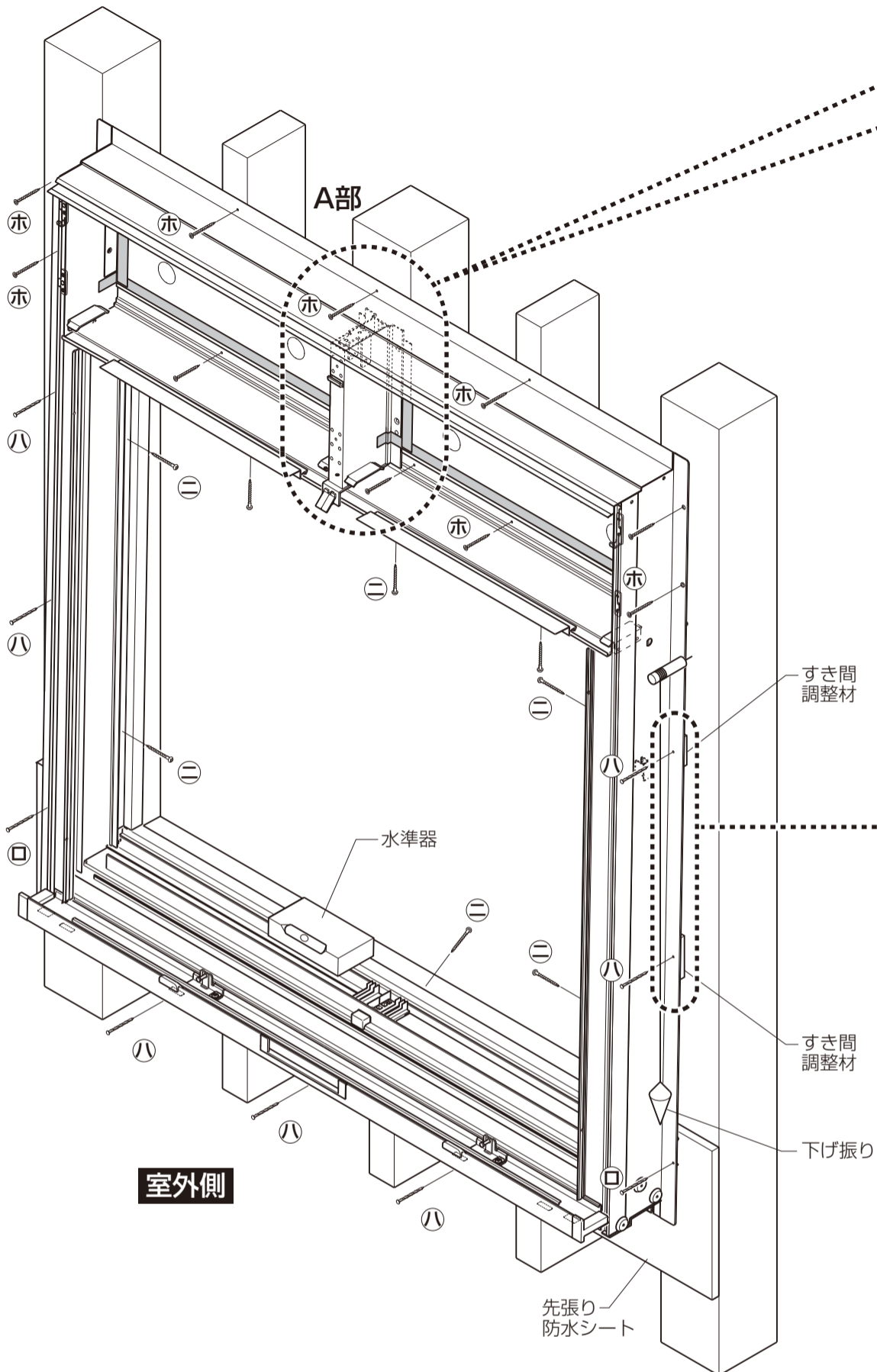


2 枠の固定

※枠固定の取付け精度については、「■取付け上のお願ひ」をご覧ください。  
①開口部の水平・垂直を確認し、縦枠のサッシ部上部にある仮固定用長孔に①枠取付けねじで枠を仮止めします。



②下げ振り・水準器で枠のねじれ・たおれ・ゆがみを直した後、縦枠下部ねじ⑩を固定します。  
枠の対角差を調整後、その他のねじを④、⑥、⑧の順に固定します。

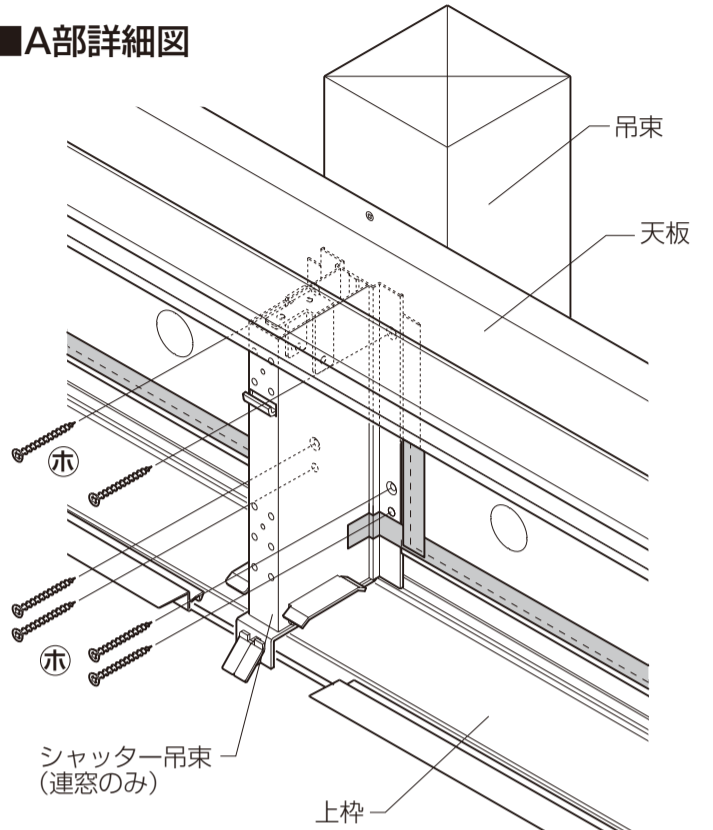


■シャッター吊束部取付け詳細(連窓のみ)

▲注意

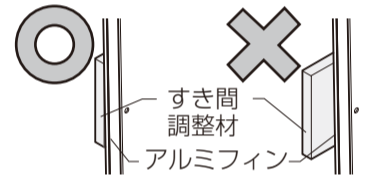
●枠取付けねじはすべて取付けてください。  
障子が落下するおそれがあります。

■A部詳細図



●お願い

※アルミフィンから調整材がはみ出さないように注意してください。



▲注意

●⑩躯体取付けねじは必ず枠取付けねじを固定した後に締付けてください。下枠が外側にころび、障子が脱落するなどの不具合が発生することがあります。

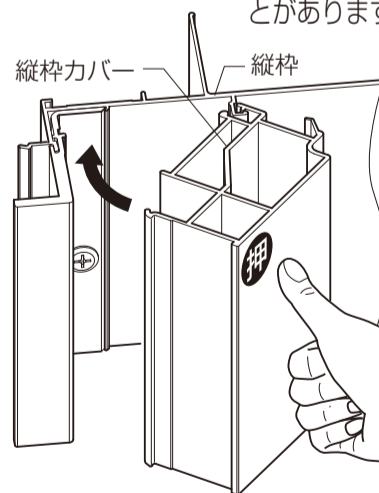
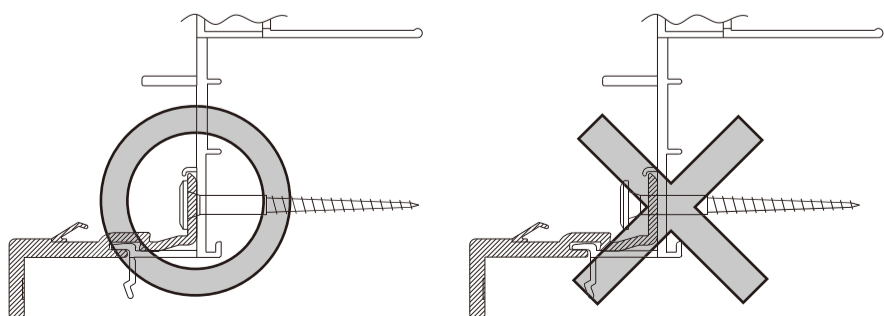
※柱と縦枠および上下枠のすき間には、必ず適切な厚さの木片などのかい物を入れ、かい物部に木ねじで適切なトルクにて締付けてください。枠がころび、樹脂のはずれや開閉不良など不具合が発生することがあります。

※躯体取付けねじは、障子建込み前に固定してください。  
※枠取付けねじを固定する際は、柱と縦枠および上下枠アルミフィンのすき間に必ず適切な厚さの調整材を入れてください。  
縦枠および上下枠が外側にころび、開閉不良など不具合が発生することがあります。

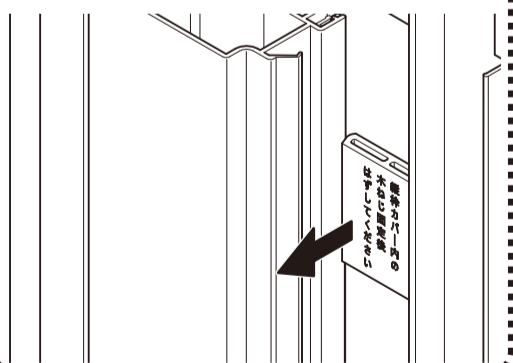
③躯体取付けねじを固定後、縦枠カバーを上端から順に指で押し込み、縦枠にはめ込んでください。  
※縦枠カバーは、ハンマーなどではたたかないでください。縦枠カバーが割れるおそれがあります。  
※躯体取付けねじは、サイズによりない場合もあります。

●お願い

※右縦枠取付ねじの浮きに注意してください。  
ねじが浮いていると、ねじ頭と障子が干渉し、障子戸先が変形もしくははへこむことがあります。

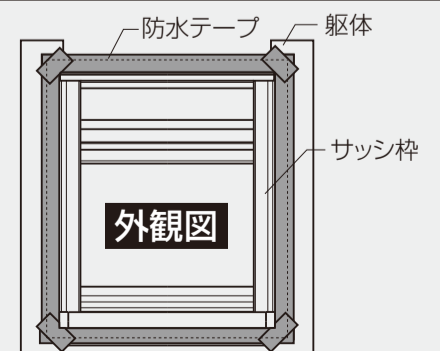


※青い部品は縦枠カバーはめ込み後、はずしてください。



▲注意

●本製品取付け後、サッシ枠のねじ止めフィンを完全におおい、躯体との取合わせ部およびサッシ枠の角部が完全に隠れるように防水テープ(別売り)を張ってください。漏水の原因になります。



外観図

### 3 障子の建込み

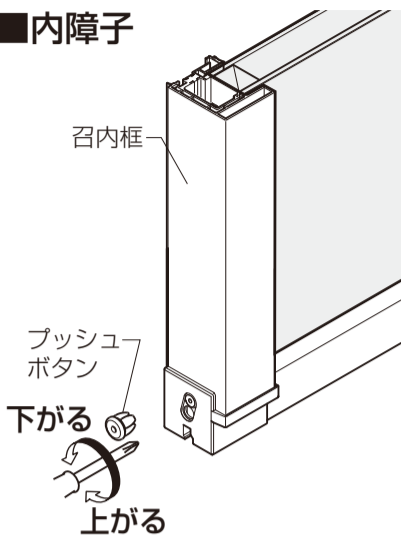
#### ■建付け調整

##### ■戸車調整

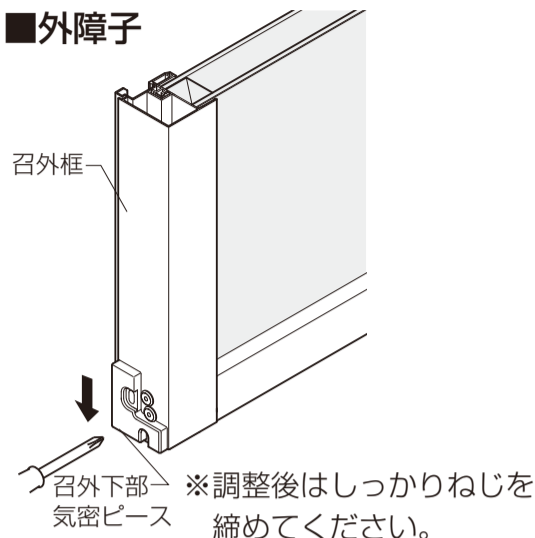
- プッシュボタンをいったん外して調整します。(調整後は、プッシュボタンを押込んでください。)
- ※出荷時、障子は下がった状態にしてあります。それ以上は下がりませんので、上げたい場合のみ戸車調整してください

●お願い●  
※外障子を調整した場合は、召外下部気密ピースも調整してください。(障子を閉めた状態で部品を下げてすき間をなくします。)

##### ■内障子



##### ■外障子

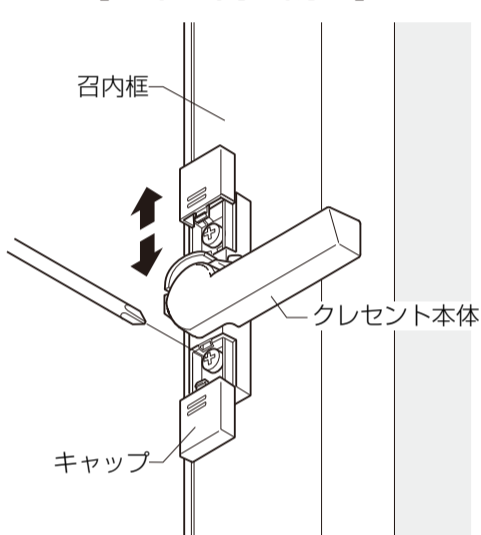


##### ■クレセント調整

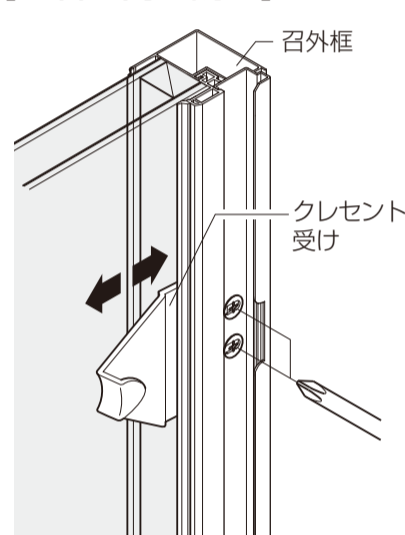
###### 【上下方向の調整】(クレセント本体)

- ①キャップを外します。
  - ②プラスドライバーでねじをゆるめてクレセント本体を上下に動かします。
- ※調整後はしっかりねじを締めて、キャップをしてください。

###### 【上下方向の調整】



###### 【左右方向の調整】



###### 【左右方向の調整】(クレセント受け)

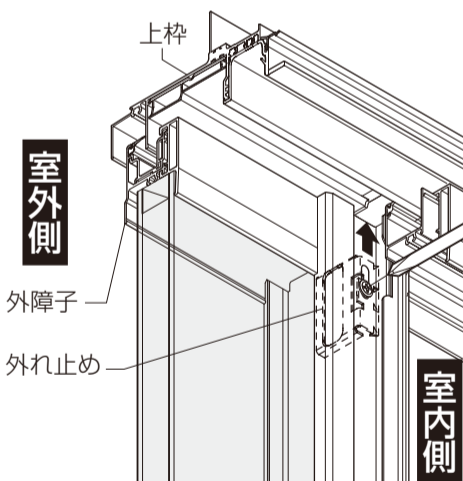
- プラスドライバーでねじをゆるめてクレセント受けを左右に動かします。
- ※調整後はしっかりねじを締めてください。

##### ■外れ止め調整

- プラスドライバーでねじをゆるめて外れ止めを上げます。
- ※調整後はしっかりねじを締めてください。

#### ▲ 注意

- 必ず外れ止めを上げてください。障子が落下するおそれがあります。



#### ■下枠アングルの取付け

##### ■下枠アングルの取付け(在来単体・装飾テラスのみ)

- ※下枠アングルは、内装材施工後に取付けてください。
- ※下枠アングルの床の高さ違いの対応範囲は、上に3mm、下に1mmです。それ以上は対応できません。なお、上方向に調整時は縦枠アングルの下部が内装材に干渉しますので、必要に応じて干渉部を切欠いてください。また、高さ調整機能はあくまで補助的な機能ですので、床の高さは確実に出してください。

##### ●下枠アングルがねじレスの場合

- ①下枠アングル取付け部を必ず清掃し、汚れ(泥・砂)・ホコリ・油などを取ってください。  
※取付け部に汚れ(泥・砂)・ホコリ・油などが付着していると、両面テープの接着力が低下し、はずれの原因になるおそれがあります。
- ②リケイ紙をはがし、下枠アングル端部を縦枠アングルに合わせ、下枠溝部にはめ込みます。  
※張直しをしないでください。接着力が低下し、はずれの原因になるおそれがあります。
- ③内装材に強く押付けて圧着します。

