



●この説明書は、必ず組立てされる方にお渡しください。

※  内は、ロットNo.表示位置を示します。

■組立てされる方へのお願い

●本説明書で使われているマークには、以下のような意味があります。

▲警告 …組立てを誤った場合、使用者などが死亡または重傷を負う危険が想定されます。冒頭にまとめて記載していますので必ずお読みください。

▲警告

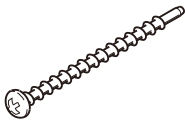

●本品で使用するグレチャン付ガラスは、特殊な構造によりグレチャンとガラスを一体化した専用ガラスです。障子の落下、ガラスの抜けによるケガのおそれがありますので下記事項をお守りください。

- ・必ず指定のグレチャン付ガラスを使用してください。
- ・ガラスからグレチャンを外さないように取扱ってください。
- ・ガラスの交換など、障子を組み直す場合は、必ずガラス交換マニュアルの手順にしたがってください。

■組立て上へのお願い

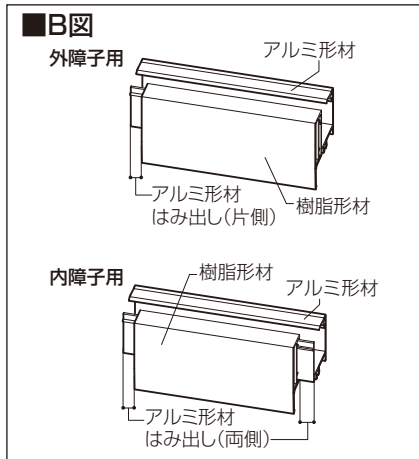
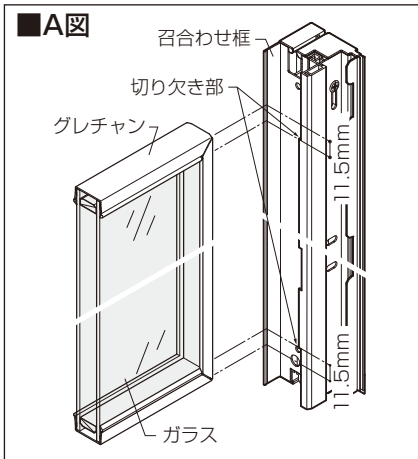
- ガラス寸法はオンサイトシステムの作業指示書をご覧ください。
- 必ず指定の組立てねじを使用してください。
- 枠の組立ておよび取付けは、「枠組立て説明書」「取付け説明書」をご覧ください。
- ソリ防止のため、樹脂面を直射日光に当てた状態で放置しないでください。
- 樹脂は割れたり傷ついたりしやすいため、ぶついたりこすったりしないでください。
- 組立ての際は、樹脂面をハンマーで直接たたかないでください。樹脂が割れるおそれがあります。
- 枠の切り欠き部と上下棧が合わないまま、たたいて位置合わせしないでください。樹脂が割れるおそれがあります。
- 樹脂材に荷重がかからないよう、保管・輸送の際は保護してください。
- ねじは $2.5 \pm 0.5 \text{ N} \cdot \text{m}$ { $25 \pm 5 \text{ kgf} \cdot \text{cm}$ }のトルクで止めた後、ゆるみ・ガタツキのないことを確認してください。

■組立てねじ一覧表

①	②
 <p>ナベタッピンねじ φ4×35 : 窓 φ4×50 : テラス</p>	 <p>プッシュボタンφ8</p>

■障子の組立て

- ① グレチャン付複層ガラスに記載されている対象品種、ガラス寸法を確認します。
※品種によりガラスの仕様が異なります。
- ② ガラスに対し、各部材を仮配置します。
※内外・上下・左右が正しいか必ず確認してください。2枚建て、4枚建ての場合、上棧は樹脂形材の両側からアルミ形材のはみ出しがある方を内障子に使用してください。(B図)
- ③ 左右の框を差し込んだ後、上下棧を差し込み、ねじで固定します。
※框の上下棧用の切り欠き部にグレチャンが11.5mm出るようにしてください。(A図)
※框の切り欠き部と上下棧が合わないまま、たたいて位置合わせしないでください。樹脂が割れるおそれがあります。
※上下棧を組立てる際は、ねじれが生じないようにしてください。
※戸車調整穴は窓・テラス共に最下端の穴になります。
- ④ プッシュボタンを取付けます。
※取付け位置は下図を参照してください。



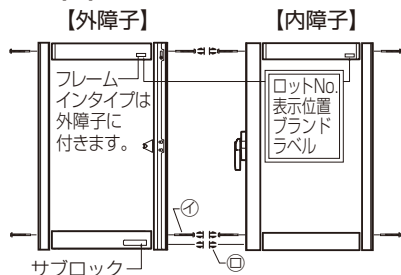
▲警告

- 障子の落下、ガラスの抜けによるケガのおそれがありますので、下記事項をお守りください。
 - ・必ず指定のグレチャン付ガラスを使用してください。
 - ・ガラスからグレチャンを外さないように取扱ってください。
 - ・ガラスの交換など、障子を組み直す場合は、必ずガラス交換マニュアルの手順にしたがってください。

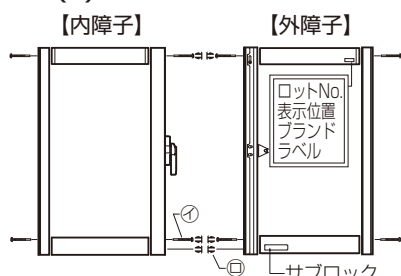
■組立てねじ・プッシュボタンの取付け図(内観図)

●2枚建て

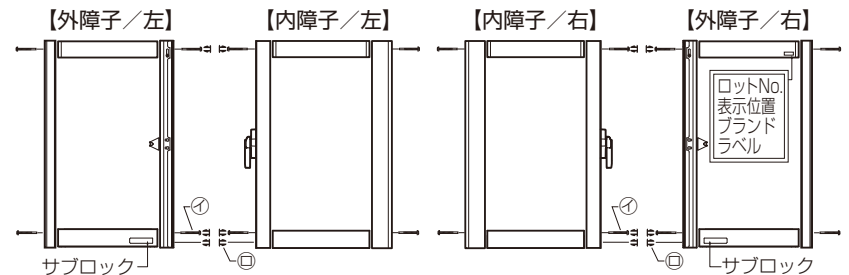
HK (R)



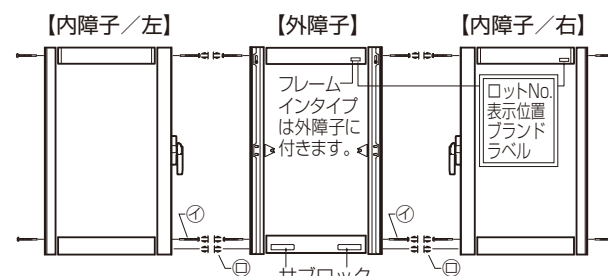
HK (L)



●4枚建て



●HKK



— : ねじ
⊙ : プッシュボタンを示します