



# LIXIL

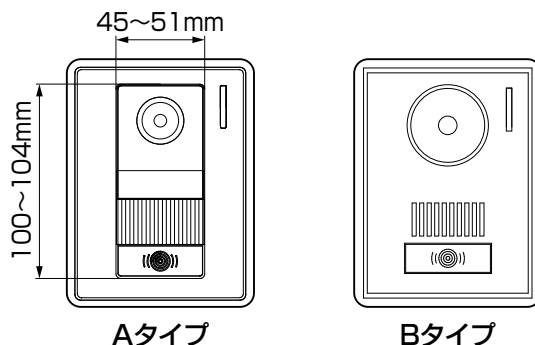
# インターホンカバー

- インターホンの適合機種に関してはカタログ掲載の「インターホン子機 内蔵取付機種一覧」を参照ください。
- ファンクションユニット本体の施工は各ファンクションユニットに付属の取付説明書を参照してください。

## ■梱包明細表

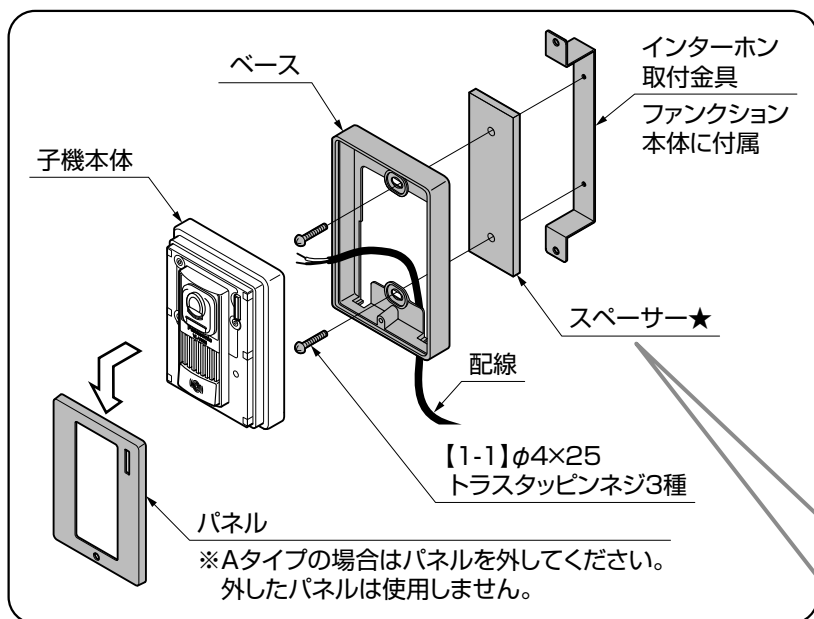
名称	略図	員数
インターホンカバー		1
スペーサー(10t)		1
スペーサー(6t)		1
【1-1】φ4×25トラスタッピンネジ3種		2
取付説明書(A485)	—	1

## ■インターホンのタイプ



## 1 インターホンカバーの取付け

※本図はウィルモダンスリムへの取付の場合を示します。



### 💡 お願い

- インターホン取付けの前にカメラ位置を調整してください。

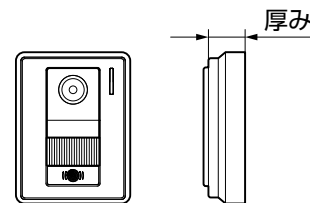
- ①インターホンのベースをファンクションユニットの梱包に付属されている専用のインターホン取付金具に【1-1】で固定してください。固定の際に配線を接続してください。配線の詳細はインターホン子機の取付説明書を参照してください。

### 🔧 補足

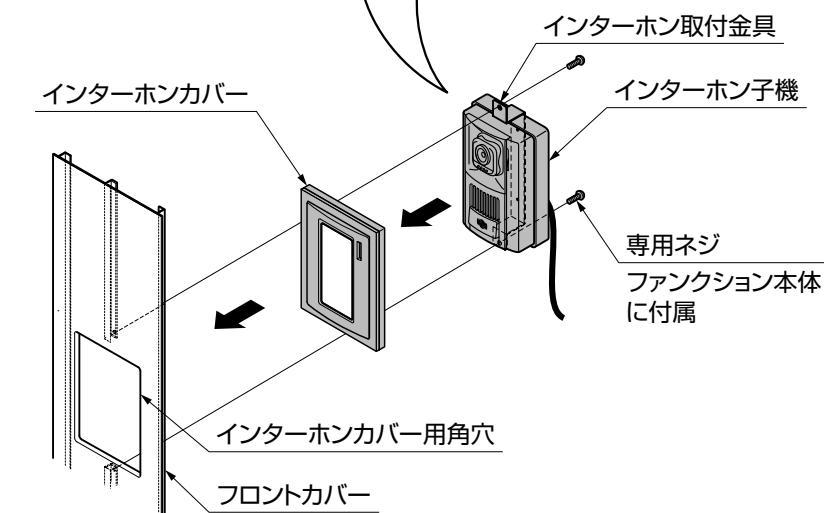
- Bタイプの場合はパネルを外さないで取付けてください。

### 💡 お願い ★使用するスペーサーについて

- 下表より、取付けるインターホンのタイプと厚みに合わせたスペーサーを使用してください。



取付けるインターホンタイプ	厚み	使用するスペーサー
Aタイプ	35mm以上	6t
	29mm~34mm	10t
	28mm以下	6tおよび10tの2枚
Bタイプ	30mm以上	6t
	29mm以下	10t



- ②インターホンカバーをインターホンカバー用角穴にはめてください。
- ③ファンクションユニットの梱包に付属されている専用ネジでフロントカバーに固定してください。

取説コード

## A485

JZZ617945G  
200912B\_1041  
202204H\_1039