



スマート宅配ポスト 埋め込み仕様

このたびは、当社製品をお買いあげいただきましてまことにありがとうございます。
製品を安全に正しく施工していただき、施主様等の危害や損害を未然に防止するためにも、各種表示記号の内容を良く理解したうえで、本書の内容および指示にしたがってください。



■本書の見かた

この取付説明書では、以下のような記号、記載、アイコンを使用しています。

安全に関する記号と説明

-  **警告** ・取扱いを誤った場合に使用者が死亡または重傷を負うおそれのある内容を示します。
-  **注意** ・取扱いを誤った場合に、使用者が中・軽傷を負うおそれのある内容、または物的損害のおそれがある内容を示します。

情報に関する記号と説明

-  **お願い** ・取付手順で、特に注意して作業をしていただきたいことを示しています。
・守っていただかないと組付けができない内容、または製品全体に後々不具合が発生するおそれのある内容を示しています。
-  **補足** ・説明の内容で知っておくと便利なことを示しています。

ネジ等の締結部品の記号

ネジやナット等の締結部品を記号で示してます。(例：1a、1b、2c等)
締結部品の種類は「各ページの右上」または「**梱包明細表**」を参照してください。

※製品破損、倒壊による人への危害・物的損害が想定されますので、下記事項をお守りください。

□ 施工の前に

注意

- 製品の施工には、危険を伴う場合がありますので、必ず専門の工事業者による施工をお願いします。

お願い

- 正しく施工、組付けをするために、施工前に必ず取付説明書をお読みください。
- 梱包明細表で必要な部材、部品が揃っているか確認してください。
- 製品の施工については、必ず取付説明書にしたがってください。
- 施工場所に寸法的に正しく納まるか確認してください。
- 作業する際は電装ボックスを傷つけないように、注意してください。
- スマート宅配ポストの設定については、「スマート宅配ポスト 取扱説明書(UA229)」を参照してください。

□ 施工上のご注意

お願い

- モルタルやコンクリート等が製品の表面に付着した場合は、速やかに拭取ってください。シミやムラ等の外観不良の原因になります。
- 電装ボックスにキズが付かないよう養生などをし施工を行ってください。

※製品破損、倒壊による人への危害・物的損害が想定されますので、下記事項をお守りください。

電気配線工事について

警告

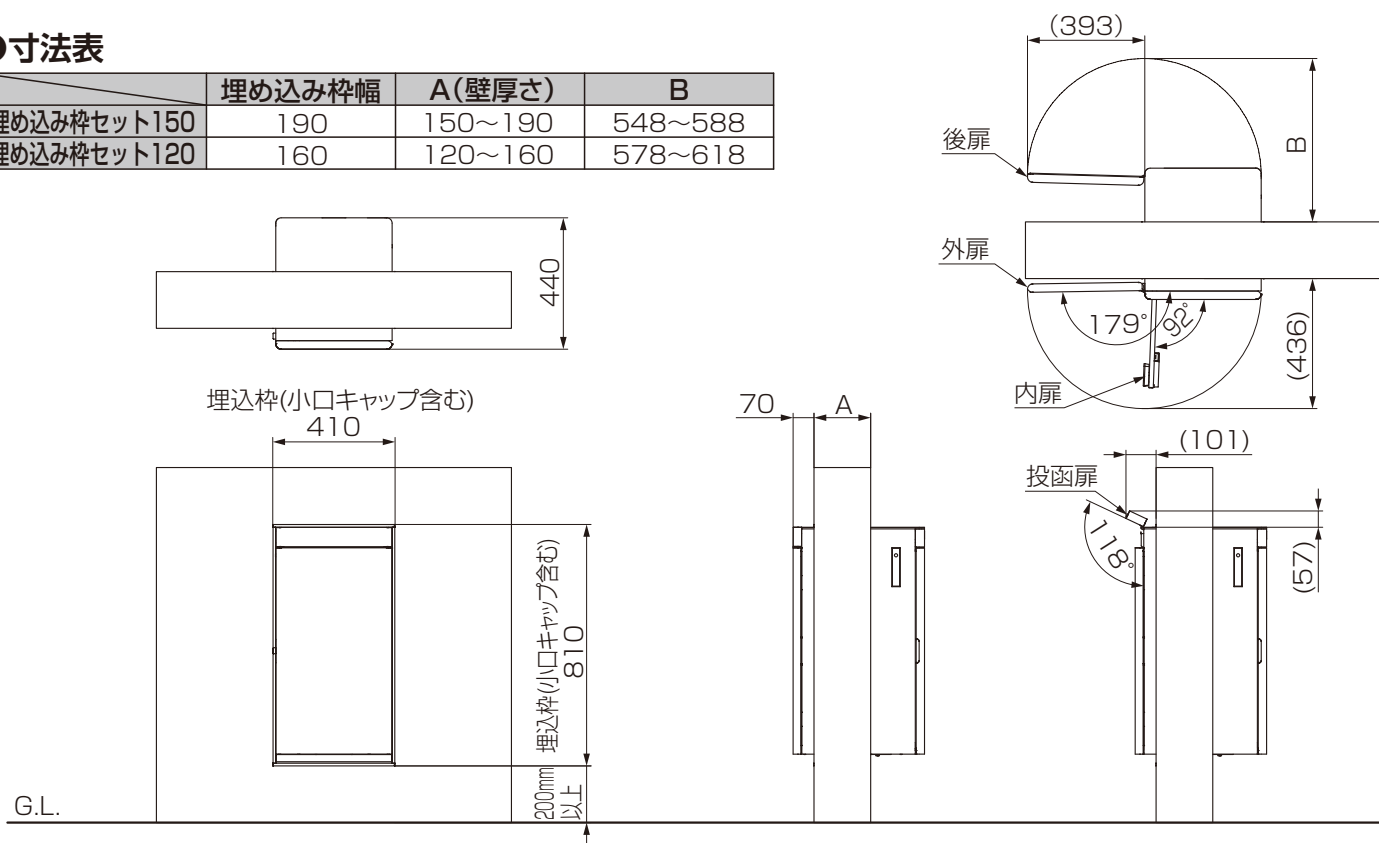
- AC100Vの電線の配線作業に関しては電気工事店の有資格者に依頼してください。
- ※トランス電源ユニットが電装ボックス（スマート宅配ポストTA・TB）に内蔵されています。

1 基本寸法と配線工事

1-1 基本寸法

●寸法表

	埋め込み枠幅	A(壁厚さ)	B
埋め込み枠セット150	190	150~190	548~588
埋め込み枠セット120	160	120~160	578~618

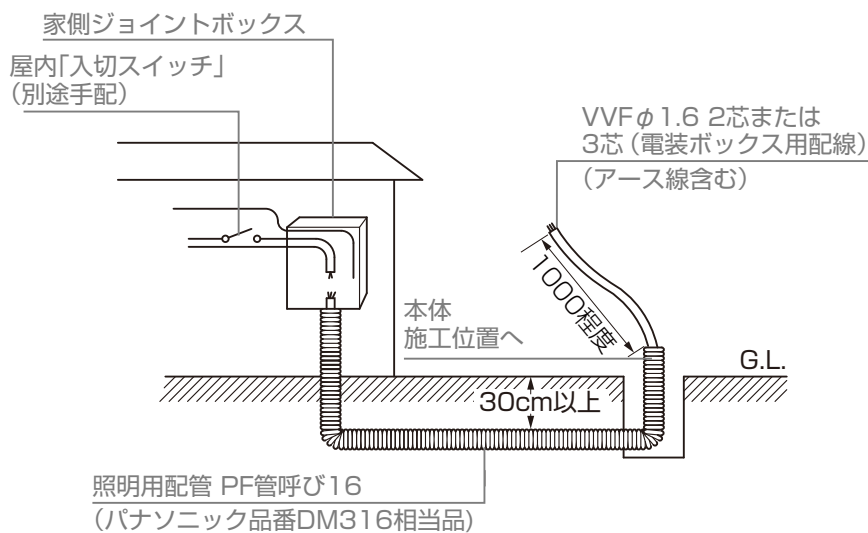


1-2 配線工事

1: 電装ボックスの配線を配管

お願い

- 本商品に使用する電装ボックスはAC100Vの電源が必要になります。
- アース(D種接地工事)をとってください。
- 電装ボックス用配線は、PF管により隔離してください。
- 屋内「入切スイッチ」は必ず設けてください。照明交換やお手入れの際に電源をOFFにできなくなります。
- EEスイッチ等の自動点滅器は使用しないでください。使用すると正常に作動しない場合があります。
- PF管の電装ボックス側の端部は、パテ埋めなどでの処理を施してください。
- PF管は電装ボックスまで立ち上げてください。

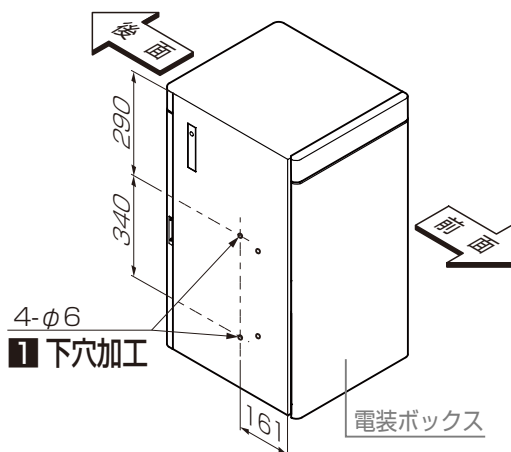


1 配管

2 部材の加工

2-1 宅配ポストの加工

1: 電装ボックス側面に4-φ6の下穴加工



お願い

- 外扉に取付いている養生用のビニール袋は、施工完了まで外さないでください。

養生用ビニール袋
外扉

- 反対面も同様の穴加工をしてください。

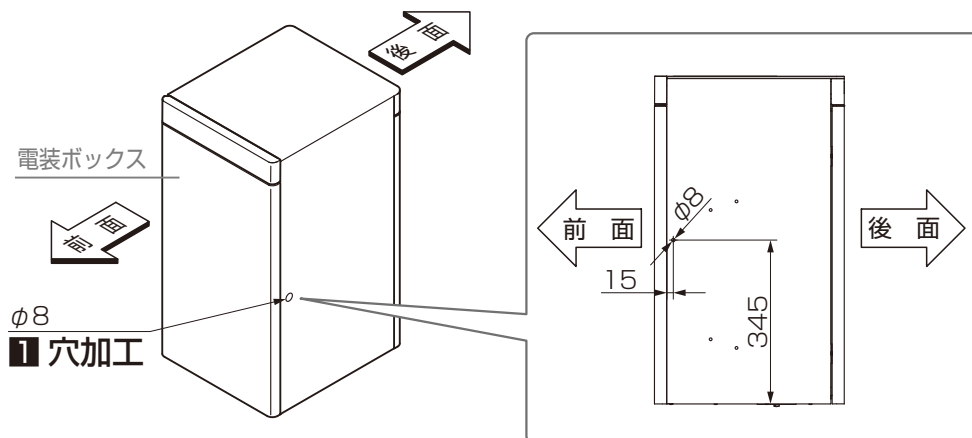
補足

- 後取り出し仕様の際はポンチ跡が4つあります。ファンクション用のポンチ跡部に穴加工しないでください。

壁埋め込み用ポンチ跡
ファンクション用ポンチ跡

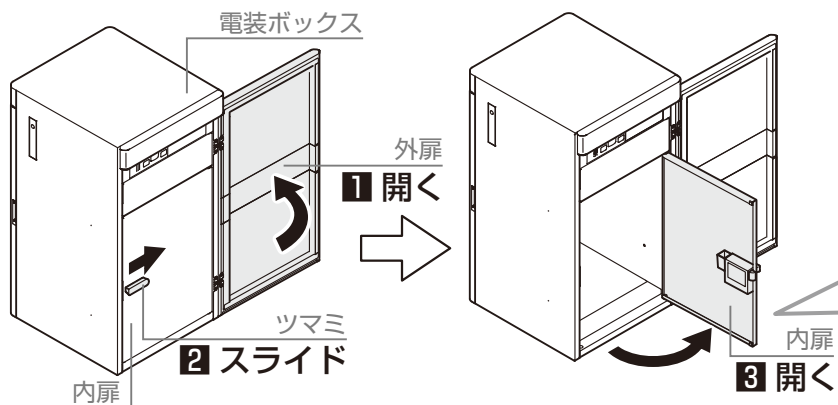
2-2 ドアストッパー取付け穴の加工

1: 電装ボックス吊元側にφ8の穴加工



2-3 取付け準備

- 1: 外扉を開く
- 2: 内扉のツマミをスライド
- 3: 内扉を開く
- 4: 中敷きを取出す



お願い

- 取外した中敷きは紛失しないようにしてください。

電装ボックス
中敷き
4 取出す

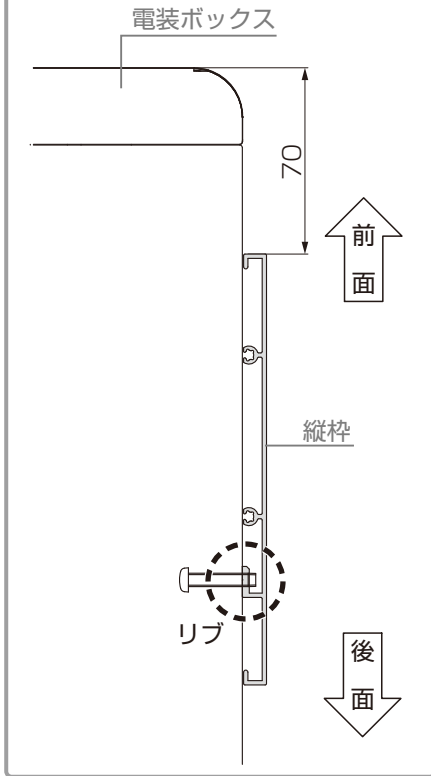
3 電装ボックスの組み立て

3-1 枠の取付け

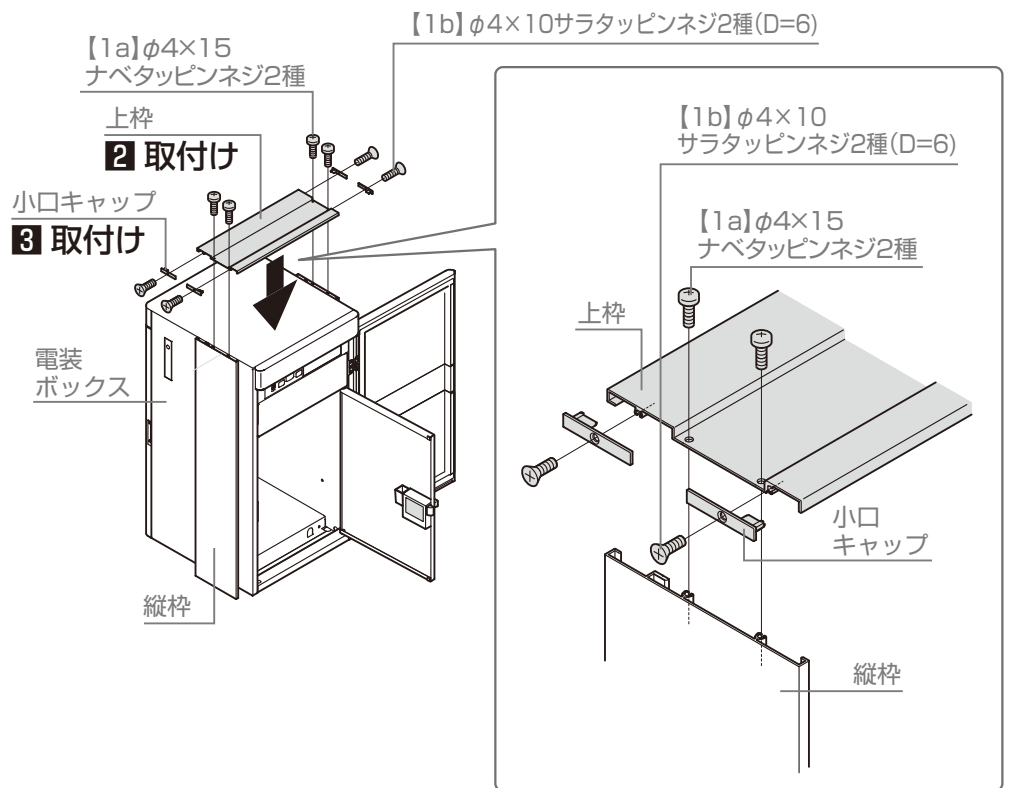
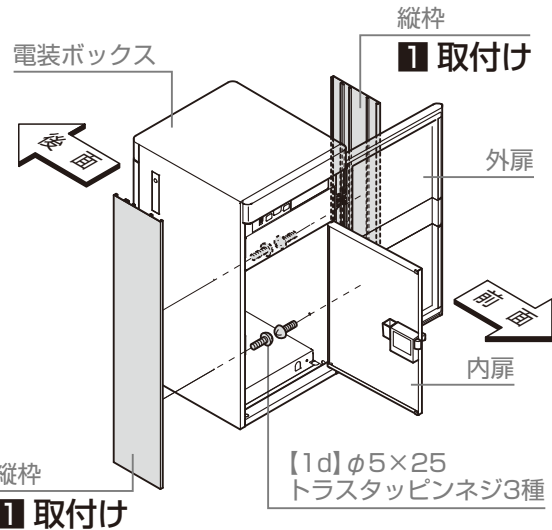
1: 電装ボックスの内側から、縦枠を電装ボックス側面に【1d】で取付け

補足

● 縦枠には左右があります。リブの向きを確認して取付けてください。

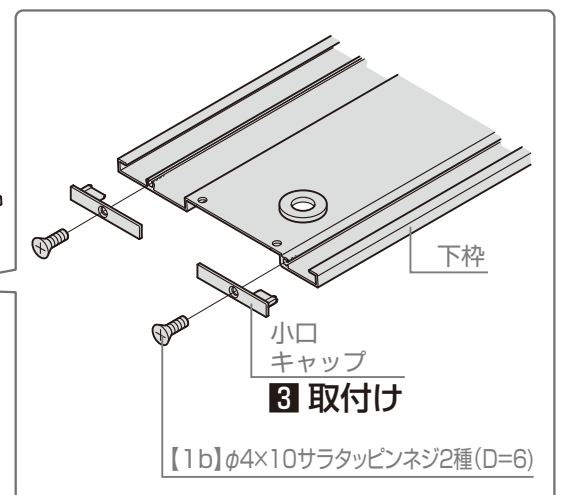
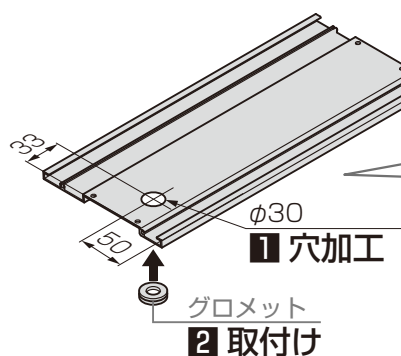


2: 上枠を縦枠に【1a】で取付け
3: 小口キャップを上枠に【1b】で取付け



3-2 下枠の加工

1: 下枠にφ30の穴加工
2: グロメットを下枠に取付け
3: 小口キャップを下枠に【1b】で取付け



4 宅配ポストの埋込み

4-1 ブロック施工の場合

※以下はコンクリートブロックを使用する場合を示します。
 ※モルタル施工の場合はP.6をご覧ください。

お願い

- ブロックの積み上げに合わせて、電装ボックスを施工してください。
- モルタルやコンクリート等が製品の表面に付着した場合は、速やかに拭取ってください。シミやムラ等の外観不良の原因になります。

1: 電源ケーブルをブロックから引き出し、下枠の下面から通し、電装ボックス内に引き出す

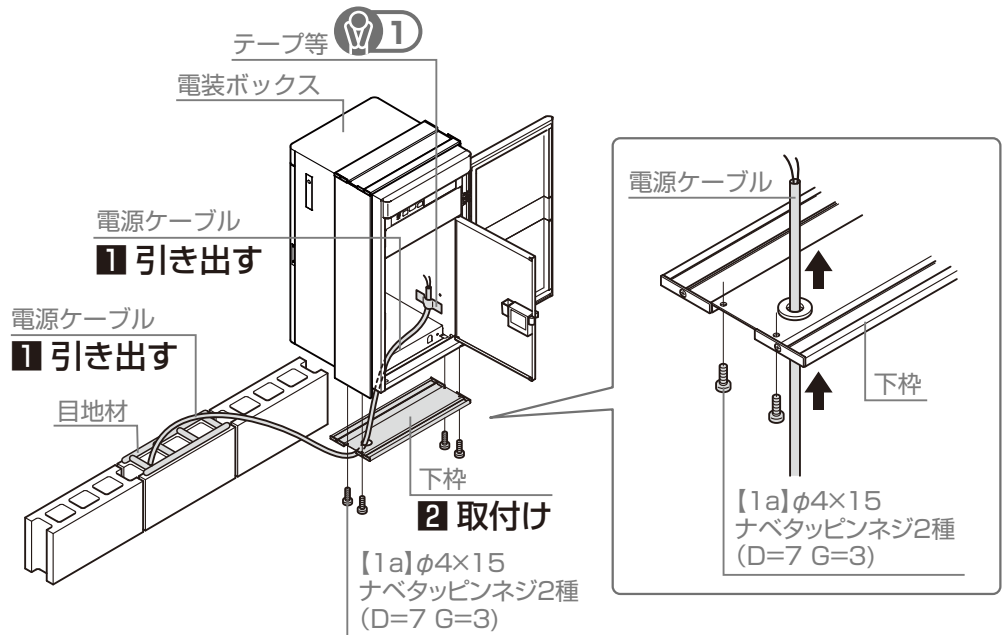
補足

- 電源ケーブルは道路側から見て、左側から引き出してください。後の取付け作業がやりやすくなります。

お願い 1

- 電源ケーブルが戻らないように、テープ等で仮固定してください。

2: 下枠を【1a】で取付け



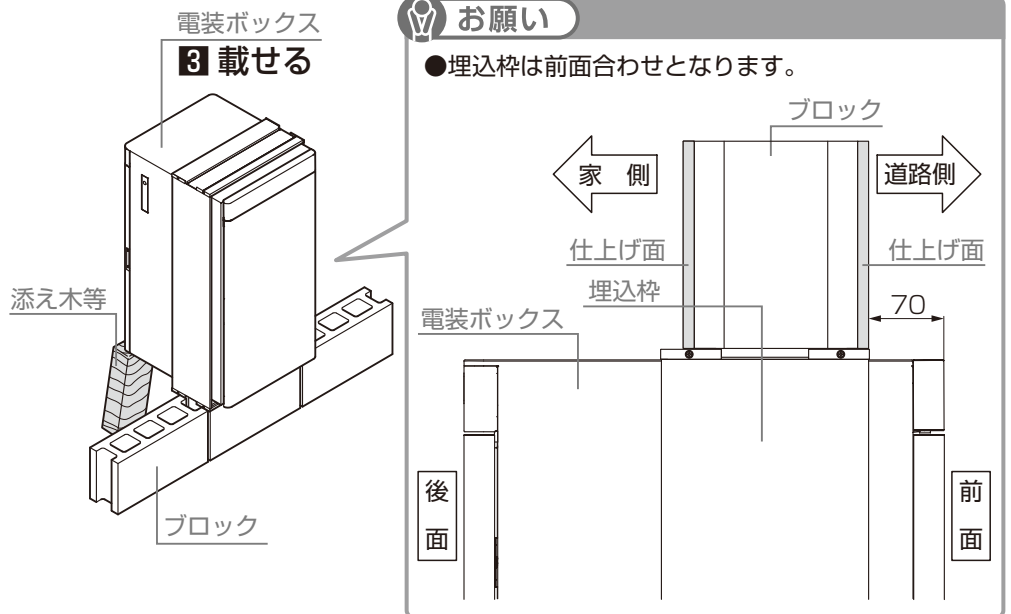
3: 電装ボックスをブロックに載せる

お願い

- PF管はブロック上面で切断してください。

補足

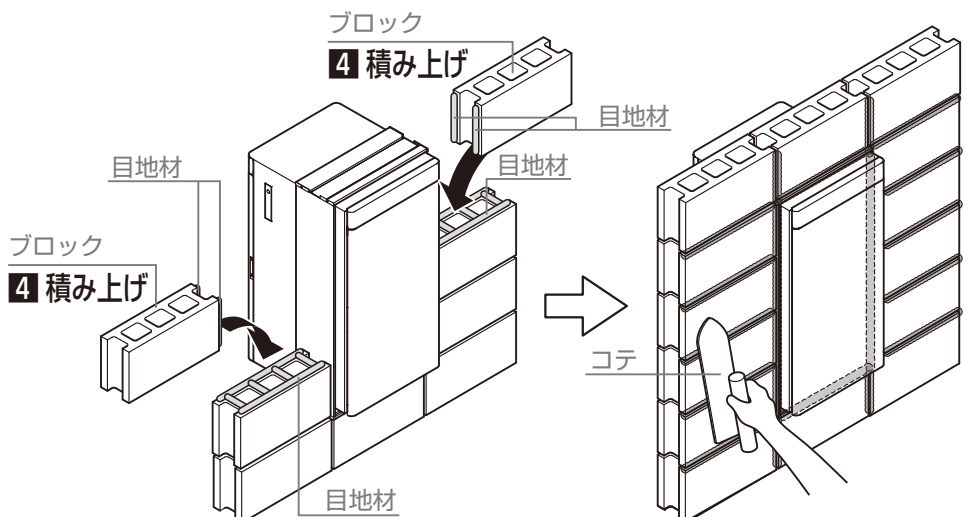
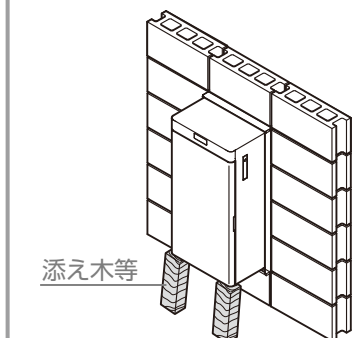
- ブロックに設置する際には、添え木等で落ちないようにしてください。



4: 残りのブロックを積み上げ

お願い

- モルタルが固定するまで添え木等で仮固定してください。



4 宅配ポストの埋込み

4-2 モルタル施工の場合

お願い

- 壁を建て込む際、あらかじめ下記の開口部を作り、PF管は開口部まで通し施工してください。
- モルタルやコンクリート等が製品の表面に付着した場合は、速やかに拭取ってください。シミやムラ等の外観不良の原因になります。

- 1:** 電源ケーブルをモルタル壁から引き出し、下枠の下面から通し、電装ボックス内に引き出す

補足

- 電源ケーブルは道路側から見て、左側から引き出してください。後の取付け作業がやりやすくなります。

お願い 1

- 電源ケーブルが戻らないように、テープ等で仮固定してください。

- 2:** 下枠を【1a】で取付け

- 3:** 電装ボックスを開口部に挿入し、モルタルで固定

お願い

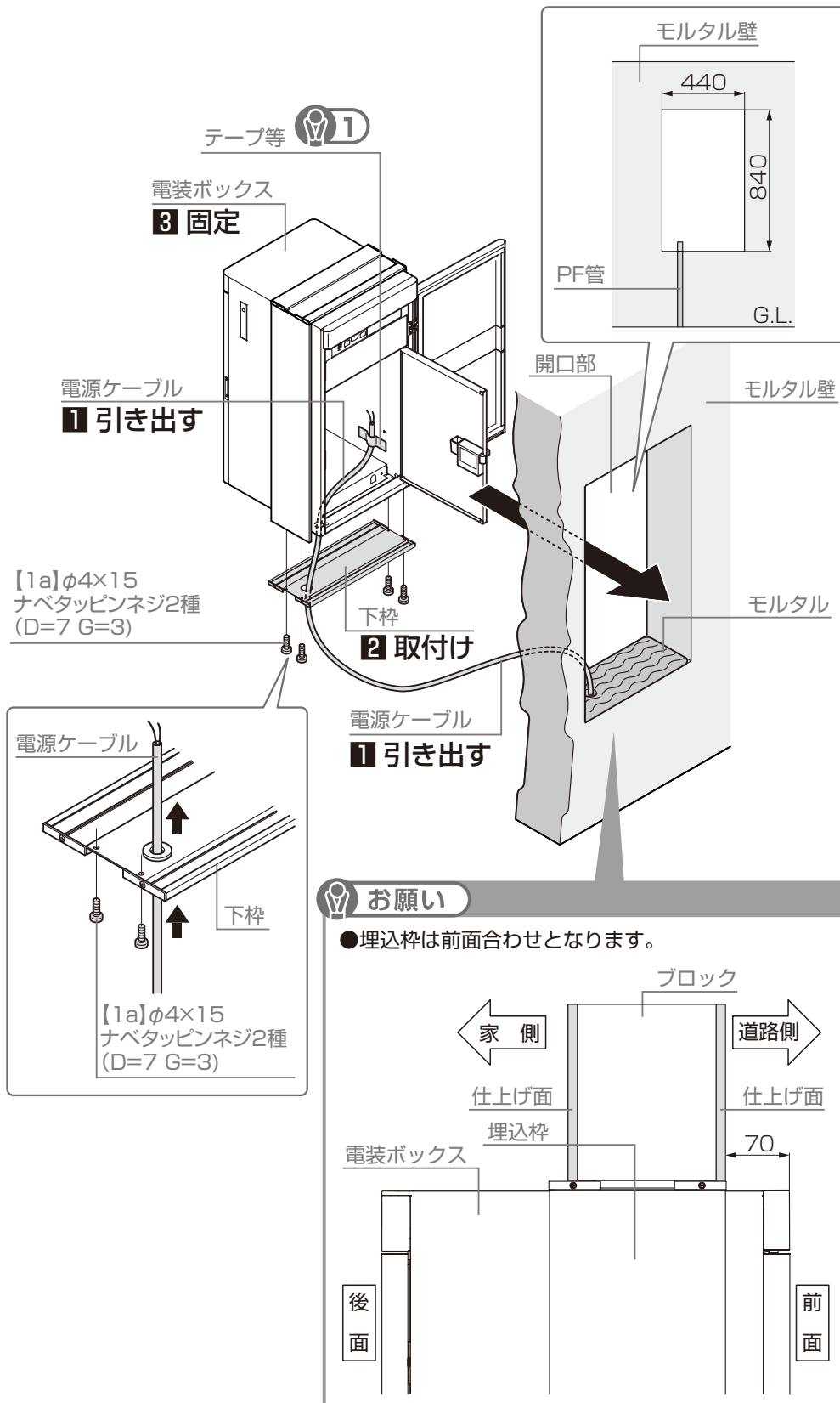
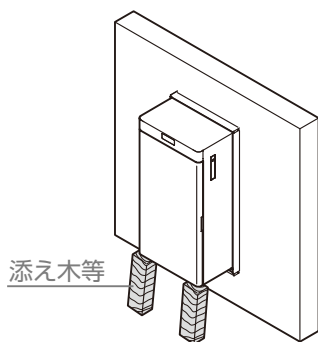
- PF管は開口部上面で切断してください。

補足

- 開口部に設置する際には、添え木等で落ちないようにしてください。

お願い

- 開口部表面を粗し、モルタルを付着しやすくしてください。
- 電装ボックスを挿入する前にあらかじめ、開口部下面にモルタルを敷いてください。
- モルタルが固定するまで添え木等で仮固定してください。

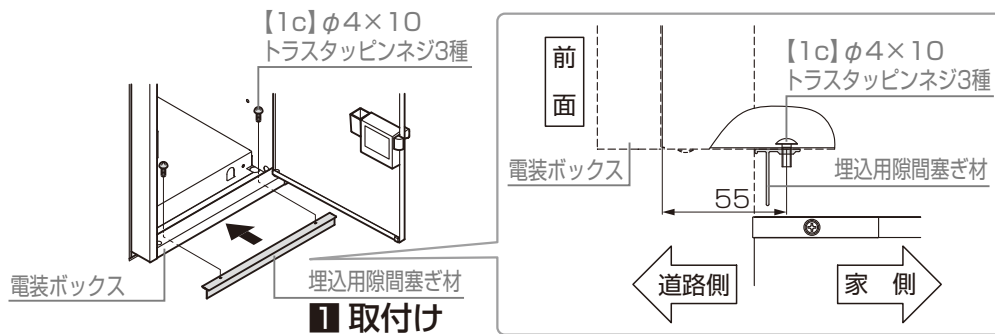


5 埋込用隙間塞ぎ材の取付け

1: 埋込用隙間塞ぎ材を電装ボックスに【1c】で取付け

お願い

- 扉を開いて宅配ポスト内部からネジ締めを行なってください。
- 【1c】で固定の際にD種接地も行ってください。



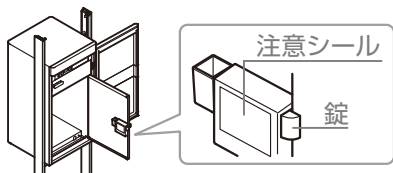
1 取付け

6 電源ケーブルの接続・中敷きの取付け

6-1 電源ケーブルの接続

お願い

- 電源ケーブルを接続した後もポストと宅配ボックスの内扉錠の注意シールは剥がさないでください。電源ケーブルの接続前と通電前に注意シールを剥がして内扉を閉めると、施錠されて開かなくなります。



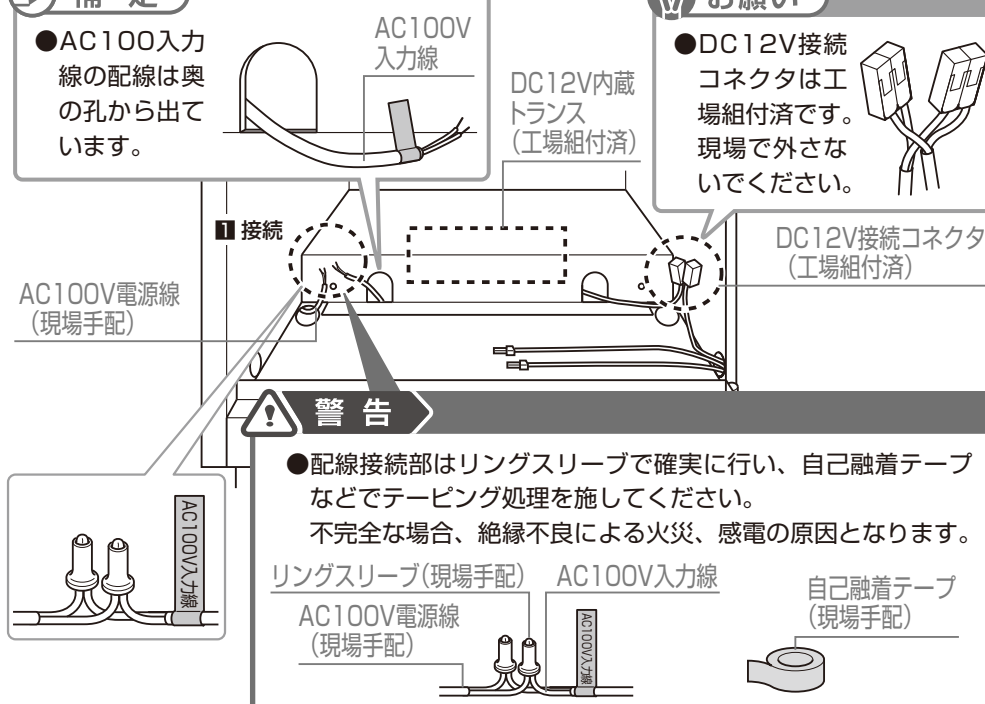
1: 電源ケーブルとAC100V入力線を接続

警告

- DC12V接続コネクタを外し、AC100Vを接続しないでください。操作パネルやDC12V内蔵トランスの故障や火災の原因となります。

補足

- AC100V入力線の配線は奥の孔から出しています。

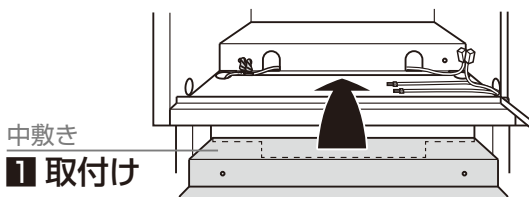


6-2 中敷きの取付け

1: 中敷きを電装ボックスに取付け

お願い

- 配線をはさまないようにしてください。

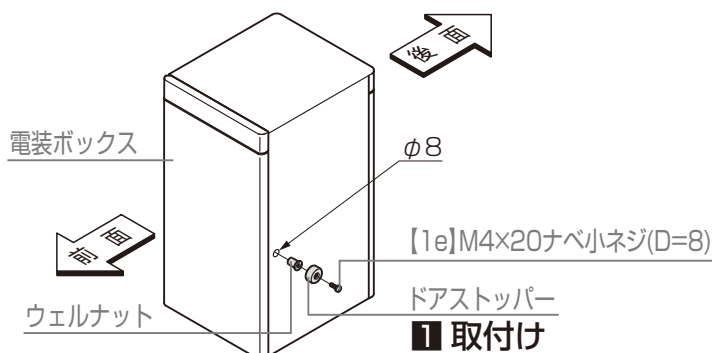


7 ドアストッパーの取付け

1: ドアストッパーを電装ボックスにウェルナットと【1e】で取付け

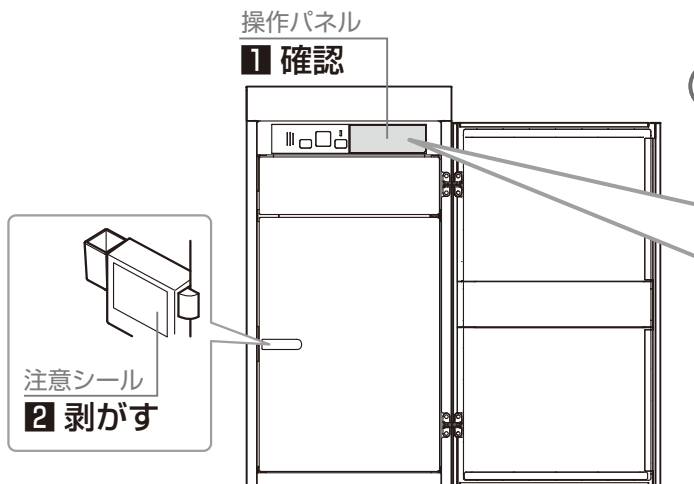
お願い

- 【1e】を締めすぎないでください。ドアストッパーが変形するおそれがあります。



8 通電の確認

- 1: 屋内「入切スイッチ」を「入」にして、電装ボックスに電源が入ったことを確認
- 2: 内扉の錠のシールを剥がす



補足

- 初期表示状態の操作パネルは、以下の表示が点灯します。

- 「開始」「扉」「施錠」が点灯

梱包明細表

【1】埋込枠セット			
名称	略図	員数	
		120用	150用
埋込用縦枠(120) (L)		1	—
埋込用縦枠(120) (R)		1	—
埋込用縦枠(150) (L)		—	1
埋込用縦枠(150) (R)		—	1
埋込用上下枠(120)		2	—
埋込用上下枠(150)		—	2
埋込用隙間塞ぎ材		1	1
小口キャップ		8	8
グロメット		1	1
ドアストッパー		1	1
ウェルナット		1	1

【1】埋込枠セット			
名称	略図	員数	
		120用	150用
【1a】φ4×15ナベタッピンネジ2種(D=7 G=3)		8	8
【1b】φ4×10サラタッピンネジ2種(D=6)		8	8
【1c】φ4×10トラスタッピンネジ3種		2	2
【1d】φ5×25トラスタッピンネジ3種		4	4
【1e】M4×20ナベ小ネジ(D=8)		1	1
取付説明書(A627)	—	1	1

【2】スマート宅配ポストセット			
名称	略図	員数	
		右開き	左開き
スマート宅配ポスト TA 電装ボックス		1	1
郵便シール		2	2
宅配シール		2	2
操作説明シール		1	1
機器番号シート		1	1
取扱説明書 <UA229>	—	1	1

※郵便シールは投函扉正面、宅配シールは外扉正面の任意の位置に貼ってください。

取説コード
A627

JZZ636717B
202001A_1049
202203C_1049