

LIXIL オーバードアS 直昇電動タイプ LED照明 取付説明書

- このたびは、当社製品をお買いあげいただきましてまことにありがとうございます。
- この取付説明書に示した表示記号の内容は、製品を安全に正しく施工していただき、施主様等の危害や損害を未然に防止するためのものです。
表示記号の内容を良く理解したうえで、本書の内容（指示）にしたがってください。
- この取付説明書では、次のような記号を使用しています。

安全に関する記号 記号の意味



警告

- 取扱いを誤った場合に、使用者が死亡または重傷を負うおそれのある内容を示しています。



注意

- 取扱いを誤った場合に、使用者が中・軽傷を負うおそれのある内容、または物的損害のおそれがある内容を示しています。

一般情報に関する記号



ポイント

- 取付手順で、特に注意して作業をしていただきたいことを示しています。
- 守っていただかないと組付けができない内容、または製品全体に後々不具合が発生するおそれのある内容を示しています。



- 取付説明の内容全体（個々の説明枠）にかかる注意事項を示しています。
- 取付説明の内容に制限がある場合の条件を示しています。



補足

- 説明の内容で知っておくと便利なことを示しています。

<施工の前に>



注意

- 製品の施工には、危険を伴う場合がありますので、必ず専門の工事業者による施工をお願いします。
- 正しく施工、組付けをするために、施工前に必ず取付説明書をお読みください。
- 製品の施工については、必ず取付説明書にしたがってください。
- 施工終了後、取付説明書は施主様にお渡しください。
- 梱包明細表で必要な部材、部品が揃っているか確認してください。

<施工上のご注意>



注意

- 施工工事にあたっては、安全に施工を行なってください。
 - ・作業服および保護具（保護帽、安全帯、眼、手、足の保護具）を正しく使用してください。
 - ・作業場所の整理整頓を行なうとともに、安全確保を行なってください。
特に高所作業での安全確保、倒壊防止、照明による照度の確保など。
 - ・器具、工具、保護具などの機能を確認し、使用してください。
 - ・作業は、相互の作業と各作業工程を考慮して進めてください。
免許、技能講習、特別教育が必要な作業は、有資格者が行なってください。
 - ・作業者が相互に安全確認を行なってください。健康状態を十分に確認し、健康管理を実施してください。
 - ・万が一、事故が発生した際には、直ちに手当を行ない、救助を第一に心がけてください。
- ボルト、ネジは弊社純正品の規定本数を確実に締付け、固定してください。
- 取付説明書の順序通り組付けてください。製品の強度等、性能を低下させる場合が発生します。
- アルミ製品が亜鉛、ステンレス以外の金属と接触する場合は、絶縁処理をしてください。

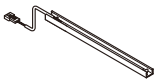







<施工上のご注意>

⚠ 注意

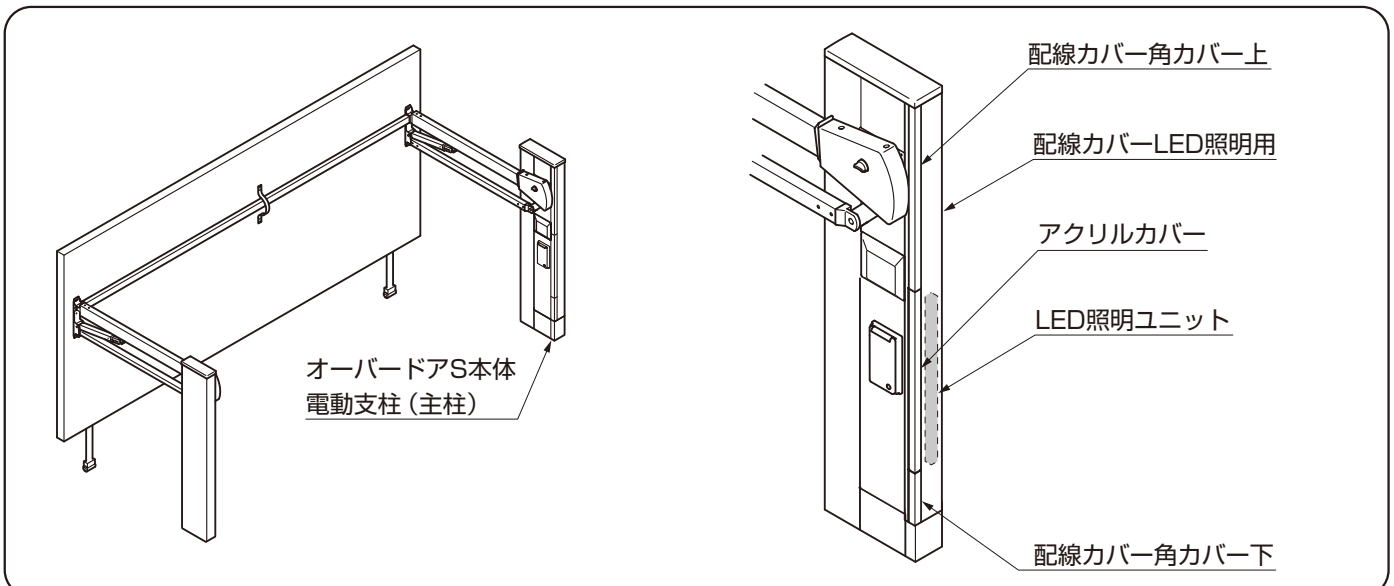
- 腐食のおそれのある接着剤や化学製品を使用する場合は、製品と接触しないようにするか、接触する部分を完全に養生してください。
- 製品の改造は絶対にしないでください。
- 施工終了後は、ボルト、ネジなどにゆるみがないか確認してください。
- 施工中についた汚れは取除き、誤ってキズをつけた場合は補修塗料で補修してください。
- 施工終了後は作動チェックを行ない、不具合がないか確認してください。

■梱包明細表

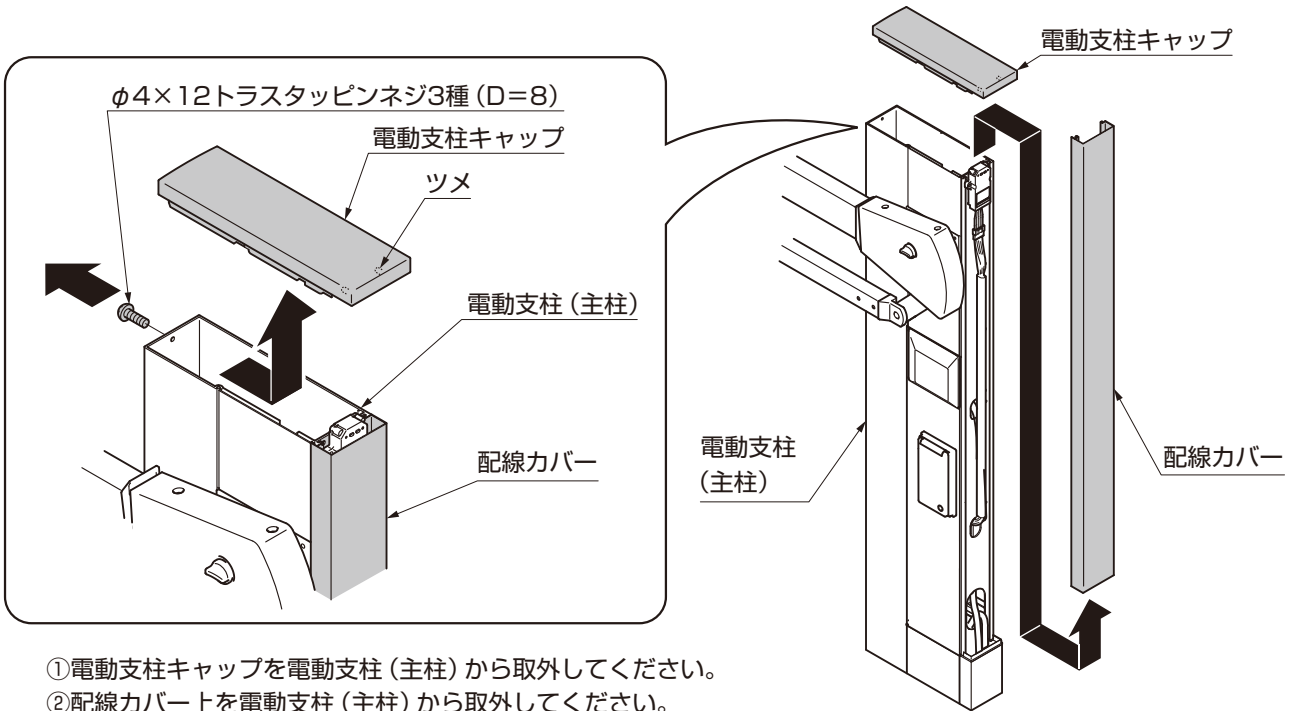
【1】LED照明

名 称	略 図	員 数
LED照明ユニット		1
配線カバーLED照明用		1
中継ケーブル		1
配線カバー角カバー上		1
配線カバー角カバー下		1
アクリルカバー		1
【1-1】 M5ナット		2
【1-2】 φ4×20トラスタッピンネジ3種(D=8)		2
取付説明書<D521>	—	1

1. 各部の名称



2. 配線カバーの取外し

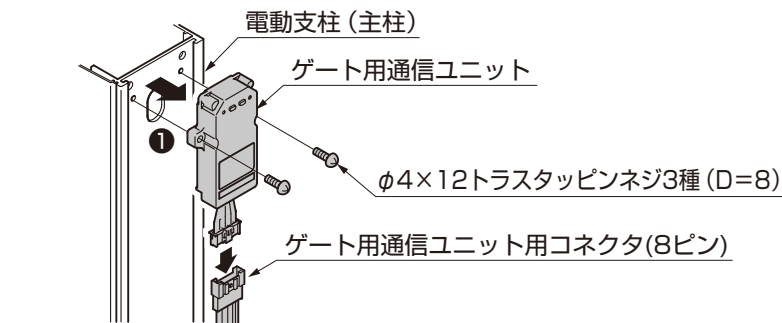


- ① 電動支柱キャップを電動支柱 (主柱) から取外してください。
- ② 配線カバー上を電動支柱 (主柱) から取外してください。

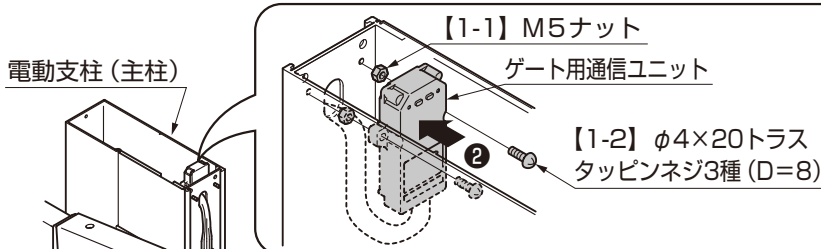
補足

- LED照明ユニットを取付ける場合は、取外した配線カバーは使用しません。

3. ゲート用通信ユニットの取付



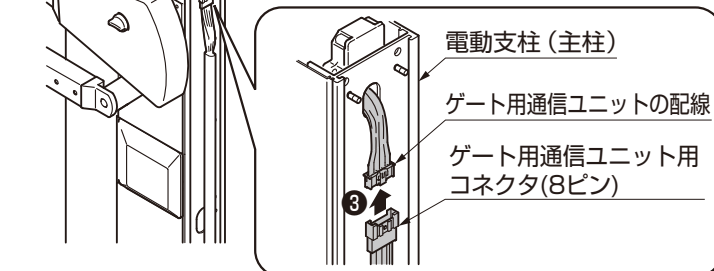
- ① ゲート用通信ユニット用コネクタ(8ピン)をゲート用通信ユニットから取り外し、ゲート用通信ユニットを電動支柱(主柱)から取り外してください。



- ② ゲート用通信ユニットの配線を電動支柱(主柱)上部の長穴に通し、【1-1】と【1-2】を使用し、ゲート用通信ユニットを支柱内に取付けて下さい。

補足

- 取り付ける際、ナットを支柱内に落とさないように注意してください。



- ③ ゲート用通信ユニットの配線にゲート用通信ユニット用コネクタ(8ピン)を接続して下さい。

4. 配線カバーLED照明用・配線カバー角カバー下の切断 ※標準タイプの場合の作業です。

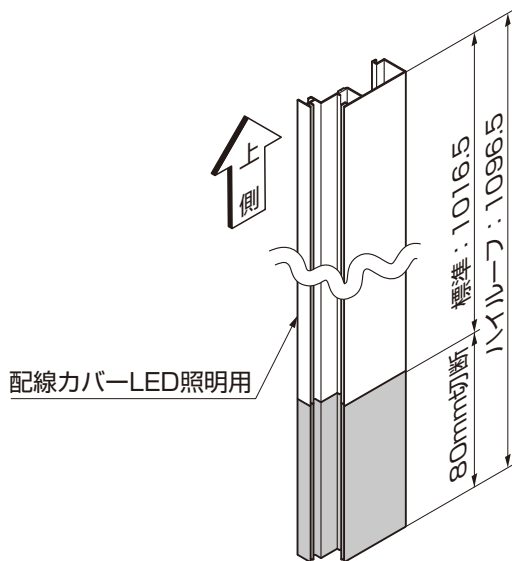


図3-1 配線カバーLED照明用の切断

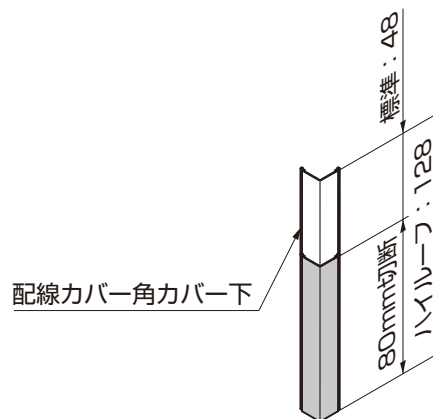


図3-2 配線カバー角カバー下の切断

①配線カバーLED照明用下部・配線カバー角カバー下を80mm切断してください。

⚠ 注意

- バリ、尖りなどがないように切断してください。バリ、尖りがあるとケガをするおそれがあります。また寸法通りに切断しないと電動支柱キャップの組付けに支障が生じます。

5. LED照明ユニットの取付け ※LED照明ユニットを取付ける場合の作業です。

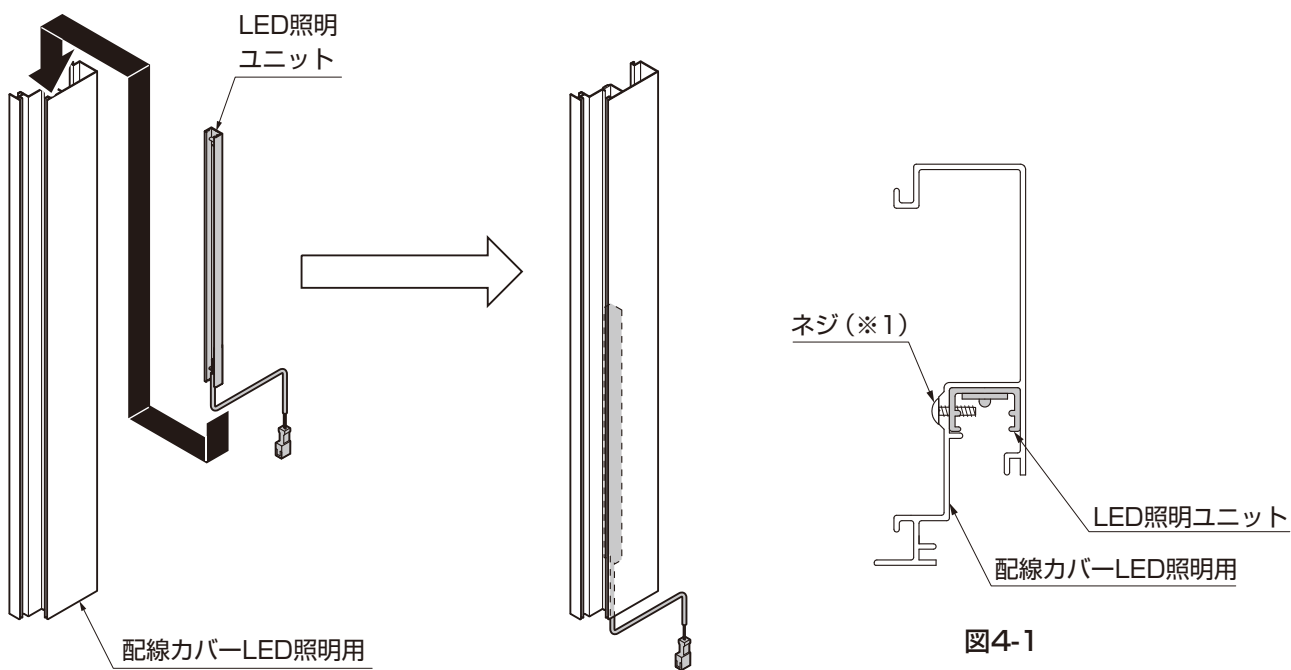


図4-1

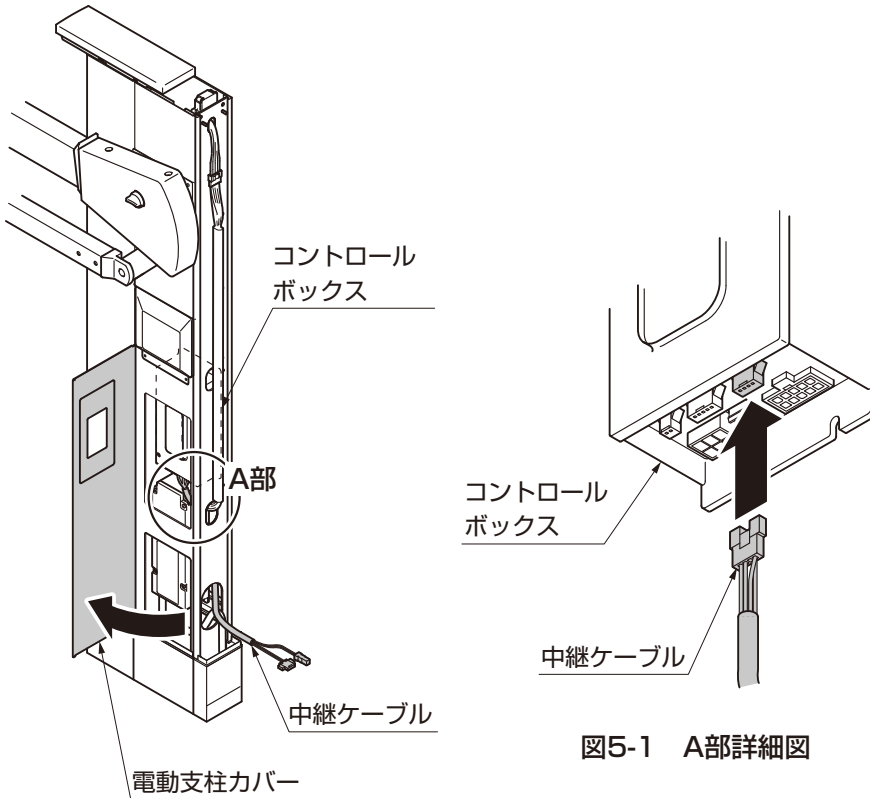
①LED照明ユニットを配線カバーLED照明用に差込んでください。

✎ 補足

- LED照明ユニットは、配線カバーLED照明用に取付けられたネジ(※1)に引っ掛かり位置決めされます。

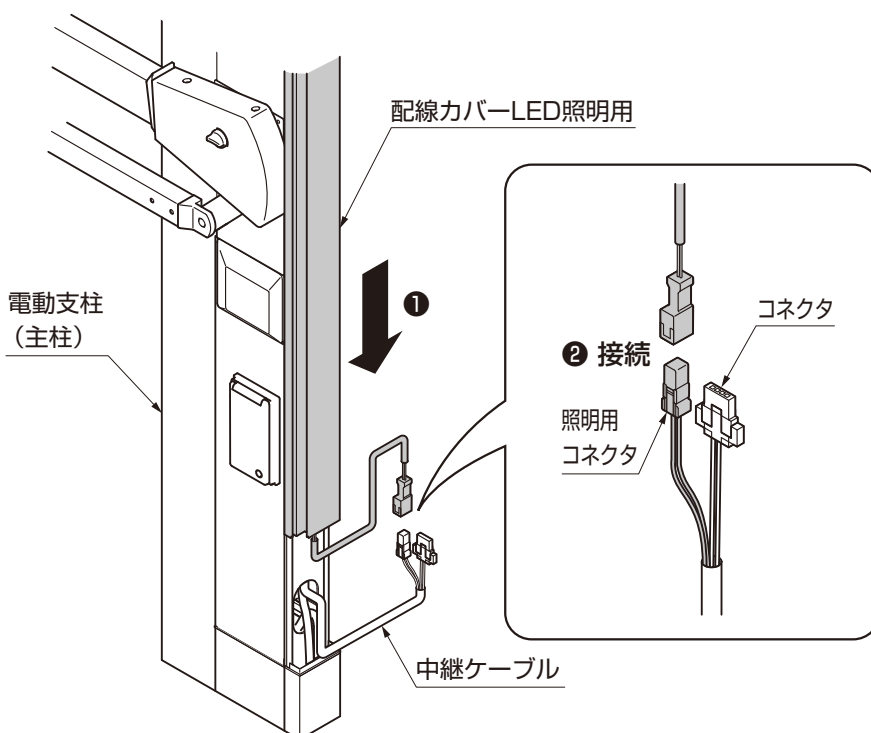
5. 接続

5-1 中継ケーブルの接続



- ① 電動支柱カバーを開けてください。
- ② 中継ケーブルをコントロールボックスに接続してください。(図5-1参照)
- ③ 電動支柱カバーを閉じてください。

5-2 LED照明ユニットの接続



- ① 配線カバーLED照明用を電動支柱（支柱）の途中まで差し込んでください。
- ② LED照明ユニットのケーブルを中継ケーブルの照明用コネクタに接続してください。
- ③ 配線カバーLED照明用を最後までスライドしてください。

ポイント

- 配線カバーLED照明用をスライドする際に配線をはさまないように注意してください。
- コネクタは必ず防水テーピングを施してください。

6. カバーの取付け ※LED照明ユニットを取付ける場合の作業です。

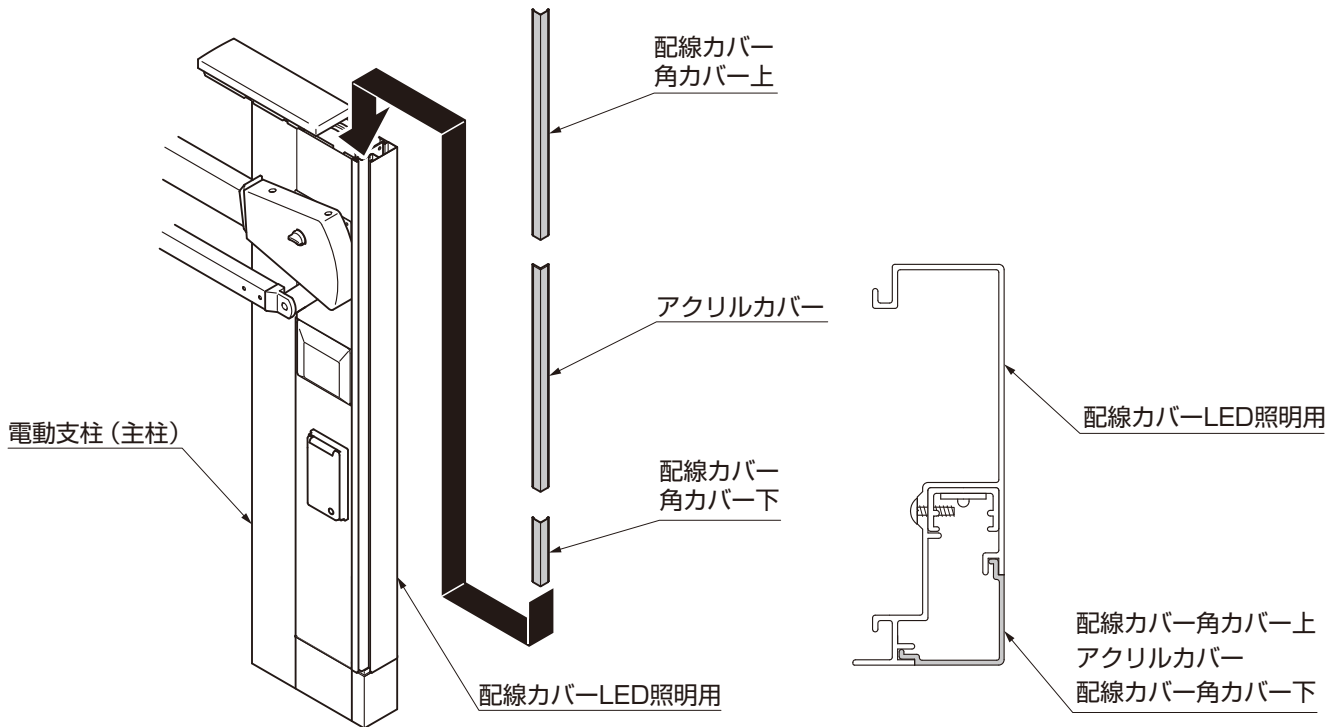
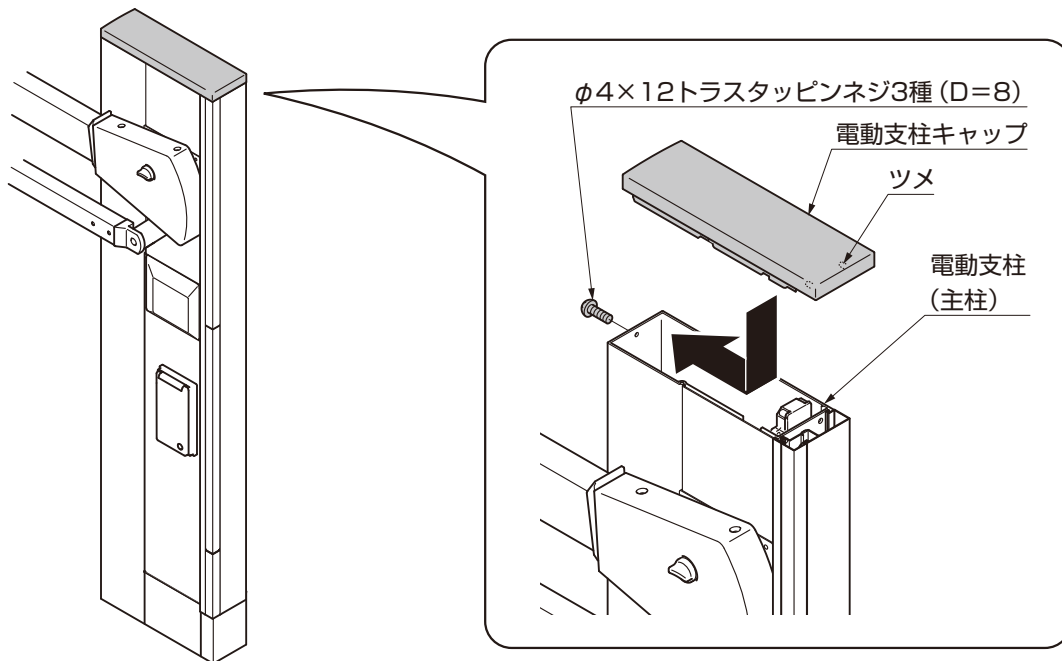


図6-1 カバーの取付け

図6-2

①配線カバー角カバー上下、アクリルカバーを配線カバーLED照明用に差込んでください。(図6-1、6-2参照)

7. 電動支柱キャップの取付け



①電動支柱キャップをスライドさせて電動支柱 (支柱) にツメを引っ掛け、「φ4×12トラスタッピンネジ」で取付けてください。

8. LED照明の作動について

ポイント

- LED照明は、昼夜に関係なくオーバードアの扉が開閉作動中に点滅します。扉が停止すると1分間点灯した後、消灯します。

9. 仕様

表9-1 LED照明ユニット

入力電圧	DC12V
消費電力	約2.8W
LED	白色24個

取説コード

D521

JZZ621771E
201101A_1039
202201F_1049