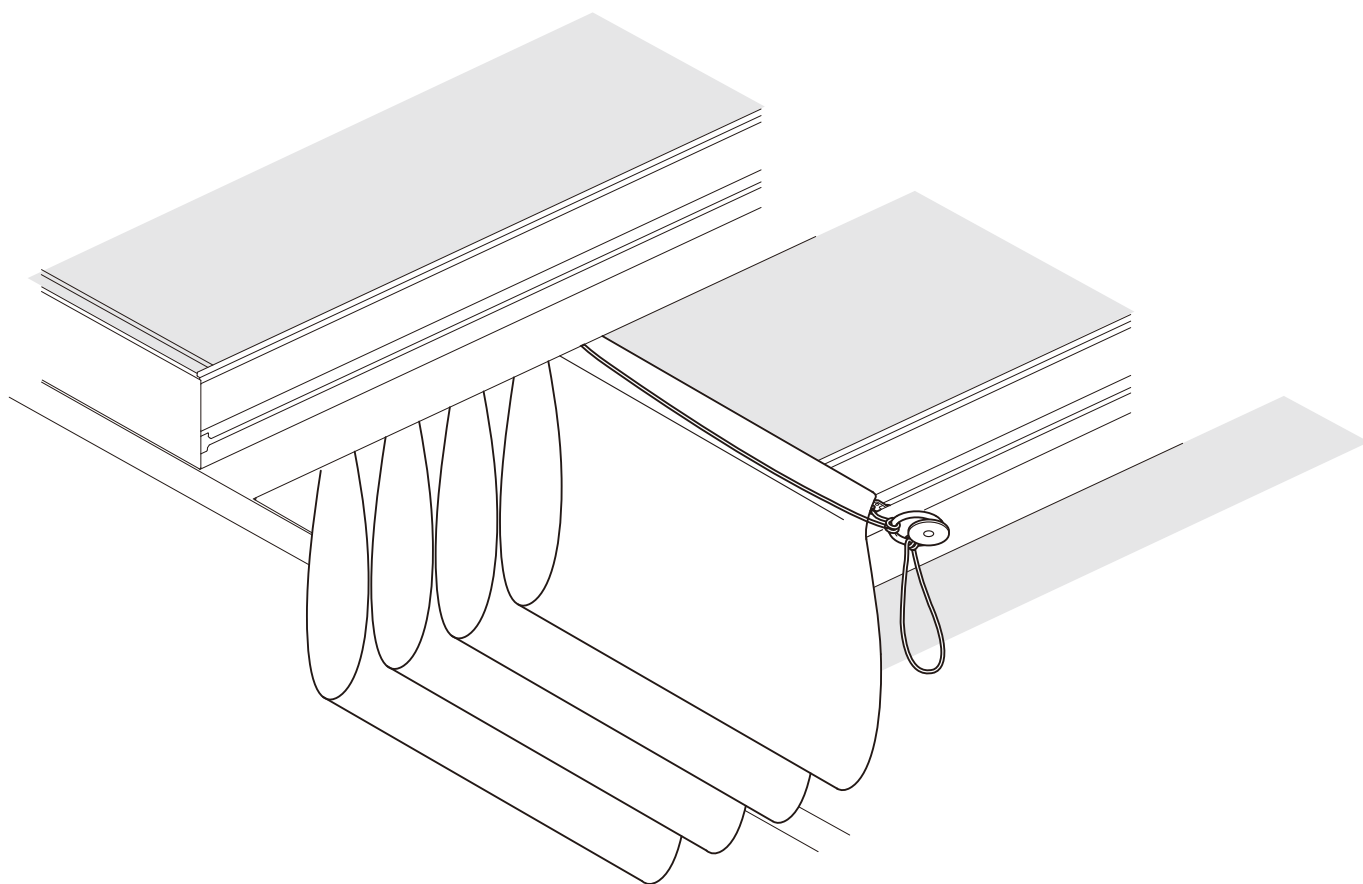


内部日除け

ジーマ・ココマ・暖蘭物語

このたびは、当社製品をお買いあげいただきましてまことにありがとうございます。
製品を安全に正しく施工していただき、施主様等の危害や損害を未然に防止するためにも、各種表示記号の内容を良く理解したうえで、本書の内容および指示にしたがってください。



■本書の見かた

この取付説明書では、以下のような記号、記載、アイコンを使用しています。

安全に関する記号と説明

- 警告** : 取扱いを誤った場合に使用者が死亡または重傷を負うおそれのある内容を示します。
- 注意** : 取扱いを誤った場合に、使用者が中・軽傷を負うおそれのある内容、または物的損害のおそれがある内容を示します。

情報に関する記号と説明

- お願い** : 注意点や不具合を防ぐ上で確認して頂きたいこと、推奨される方法などを示します。
- Pポイント** : 説明の内容および部品などに関して知っておくと便利なことや、取付作業中における確認方法などを示します。

※製品破損、倒壊による人への危害・物的損害が想定されますので、下記事項をお守りください。

<施工の前に>

注意

- 製品の施工には、危険を伴う場合がありますので、必ず専門の工事業者による施工をお願いします。

お願い

- 正しく施工、組付けをするために、施工前に必ず取付説明書をお読みください。
- 製品の施工については、必ず取付説明書にしたがってください。
- 梱包明細表で必要な部材、部品が揃っているか確認してください。
- 施工終了後、取扱説明書は施主様にお渡しください。

<施工上のご注意>

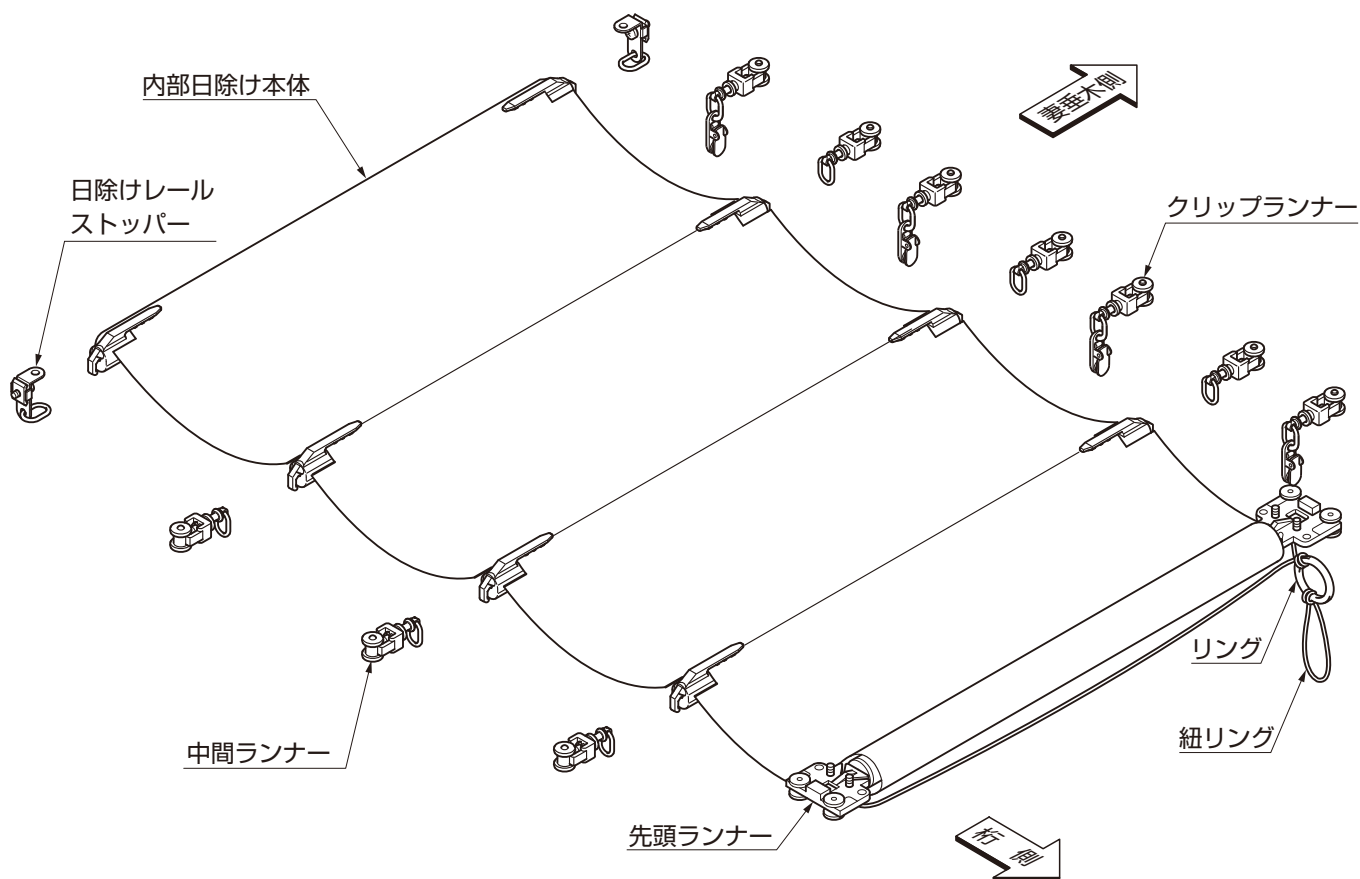
注意

- ボルト、ネジは弊社純正品の規定本数を使い、下記締付トルクで固定した後に、ゆるみ・ガタツキがないか確認してください。
・φ4ネジ：2.5N・m ± 0.5N・m(25±5kgf・cm)
- アルミ製品が異種金属と接触する場合は、絶縁処理をしてください。
- 製品の改造は絶対にしないでください。
- 施工終了後は、ボルト、ネジなどにゆるみがないか確認してください。

お願い

- 施工工事にあたっては、安全に施工を行なってください。
 - ・作業服および保護具(保護帽、安全帯、眼、手、足の保護具)を正しく使用してください。
 - ・作業場所の整理整頓を行なうとともに、安全確保を行なってください。
特に高所作業での安全確保、倒壊防止、照明による照度の確保など。
 - ・器具、工具、保護具などの機能を確認し、使用してください。
 - ・作業は、相互の作業と各作業工程を考慮して進めてください。
免許、技能講習、特別教育が必要な作業は、有資格者が行なってください。
 - ・作業者が相互に安全確認を行なってください。健康状態を十分に確認し、健康管理を実施してください。
 - ・万が一、事故が発生した際には、直ちに手当を行ない、救助を第一に心がけてください。
- 給湯機や暖房機等の熱排気が製品に直接当たらないように施工してください。排気による塗装劣化・剥離(はくり)のおそれがあります。
- 取付説明書の順序通りに組付けてください。製品の強度など、性能が低下する場合があります。
- 施工中についた汚れは取除き、誤ってキズをつけた場合は補修塗料で補修してください。

1 各部名称

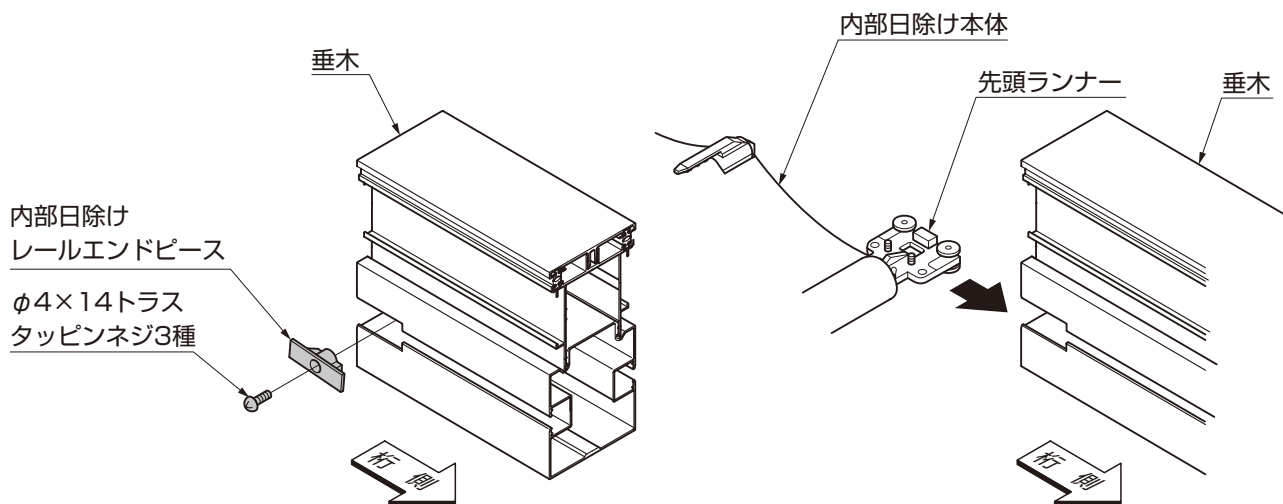


2 内部日除け本体の取付け

2-1 先頭ランナーの取付け

2-1-1 暖蘭物語の場合

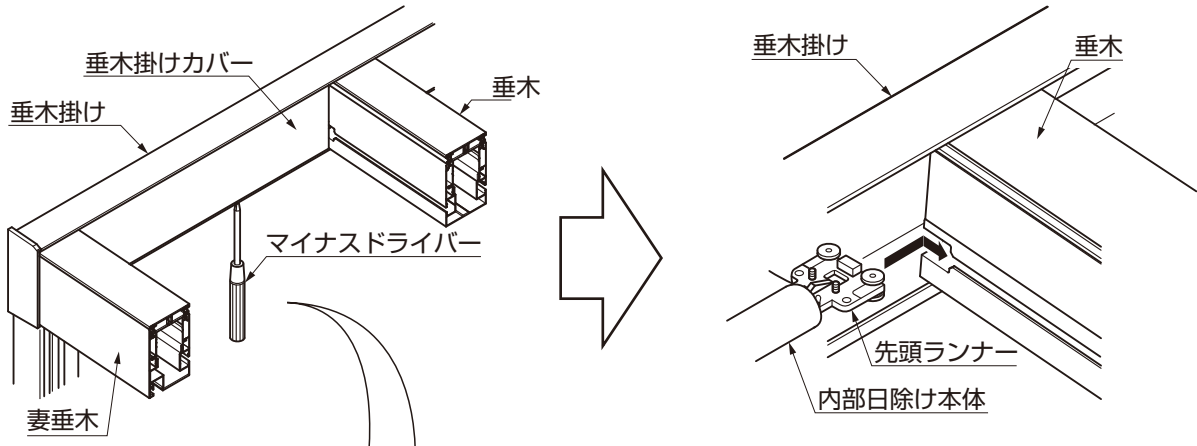
- ①内部日除けレールエンドピースを垂木から取外してください。
- ②先頭ランナーを垂木に差込んでください。



2-1 先頭ランナーの取付け(つづき)

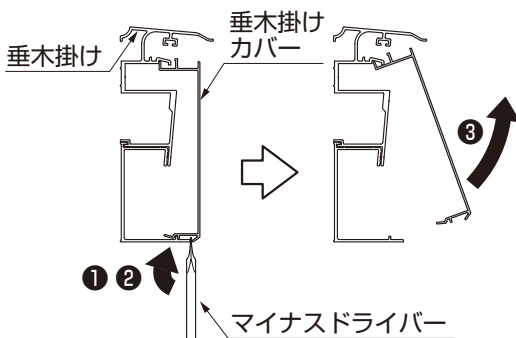
2-1-2 ジーマ・ココマの場合

- ① マイナスドライバーを使用し、垂木掛けカバーを取外してください。
- ② 先頭ランナーを垂木に差込んでください。

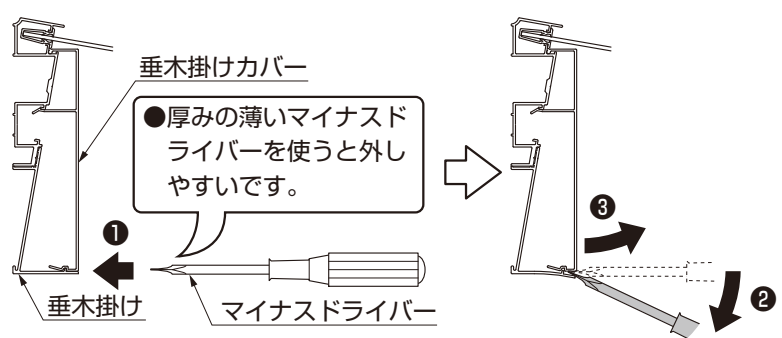


- ① マイナスドライバーを垂木掛けと垂木掛けカバーの間に差込んでください。(①)
- ② 垂木掛け下部を開くようにマイナスドライバーを差込み(②)、マイナスドライバー先端を垂木掛けカバーに引掛けながら手前に外してください。(③)

【ジーマの場合】



【ココマの場合】



2-2 内部日除け本体の取付け

- ① 中間ランナーを垂木に必要個数はめ込んでください。

Pポイント

- 妻垂木に取付ける場合は、先頭ランナーを取付けた後、クリップランナーを中間ランナーと交互になるように差込んでください。

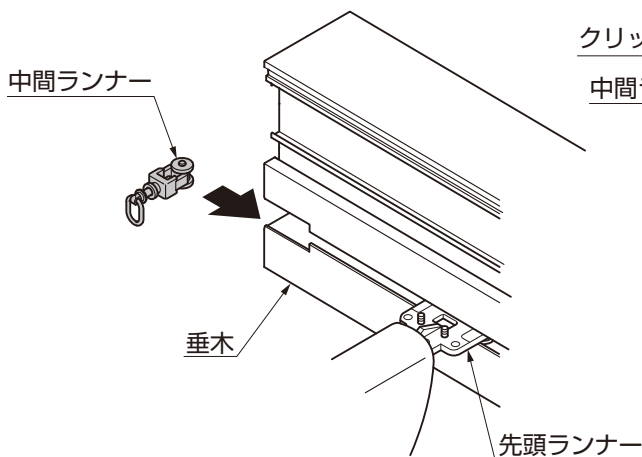


図2-1

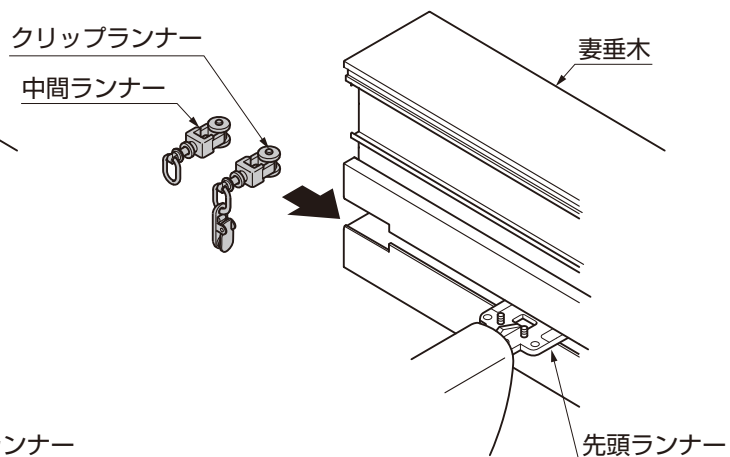


図2-2 妻垂木の場合の取付け

2-2 内部日除け本体の取付け(つづき)

- ②必要個数の中間ランナーを差込んだ後、日除けレールストッパーを垂木後方に差込み締付けねじを締付けて取付けてください。(図2-3参照)
- ③内部日除け本体の端部キャップを垂木に差込んだ中間ランナー、端部金具に引掛け取付けてください。(図2-4参照)
- ④初めの手順で取外した内部日除けレールエンドピースを、元の位置に取付けてください。(図2-5参照)
- ※ジーマの場合は内部日除けレールエンドピースは不要です。

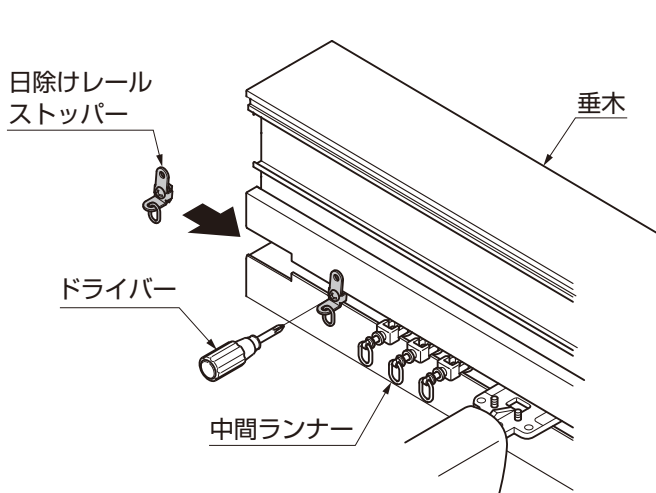


図2-3

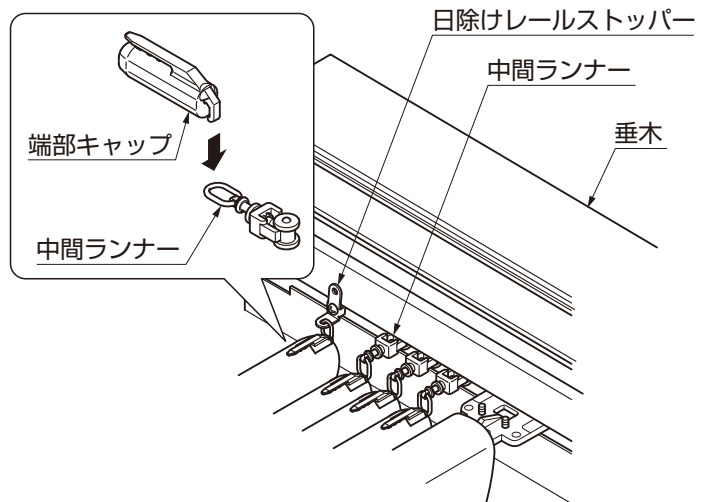


図2-4

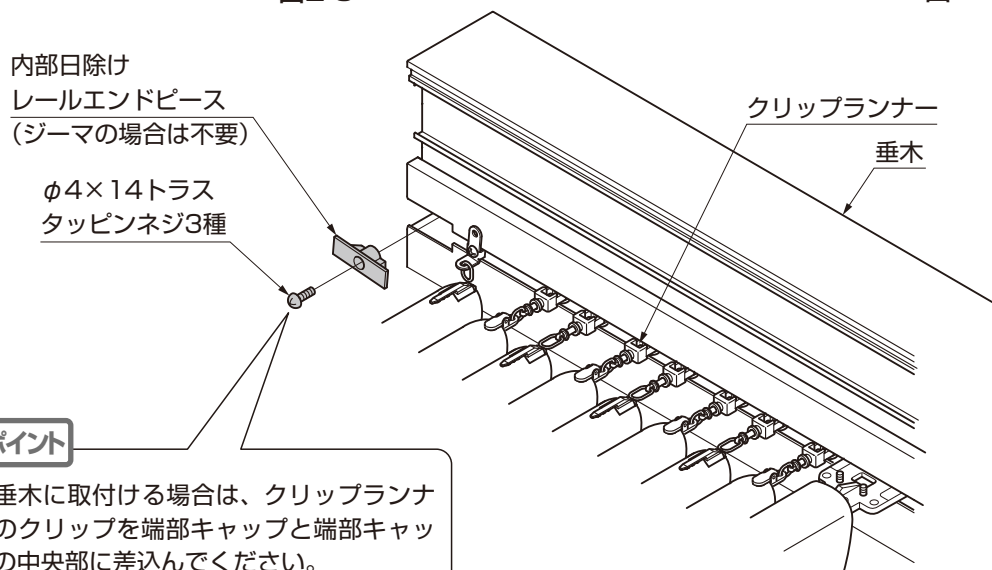


図2-5 妻垂木の場合の取付け

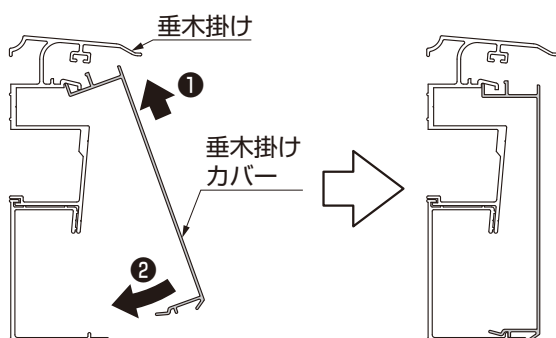
Pポイント

- 妻垂木に取付ける場合は、クリップランナーのクリップを端部キャップと端部キャップの中央部に差込んでください。

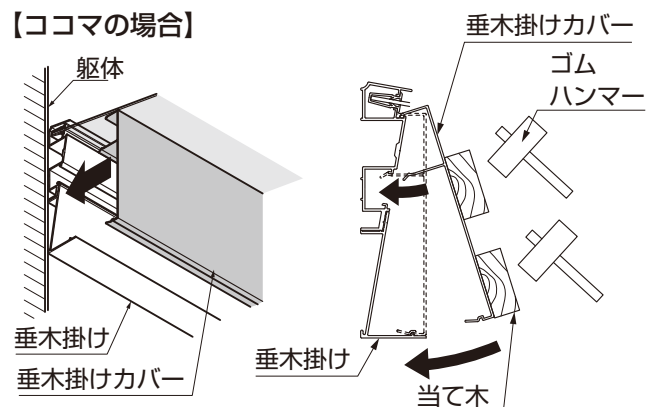
Pポイント

- 内部日除け本体の取付けが完了したら、取外した垂木掛けカバーを元の位置に取付けてください。

【ジーマの場合】



【ココマの場合】



3 リングの取付け

- ①内部日除けを垂木、妻垂木の間に取付けてください。(図3-1参照)
- ②図3-1の位置にリングを取付けてください。
- ③紐リングをリングに結んでください。(図3-3参照)

P ポイント

●内部日除けの取付けは、各取付説明書を参照してください。

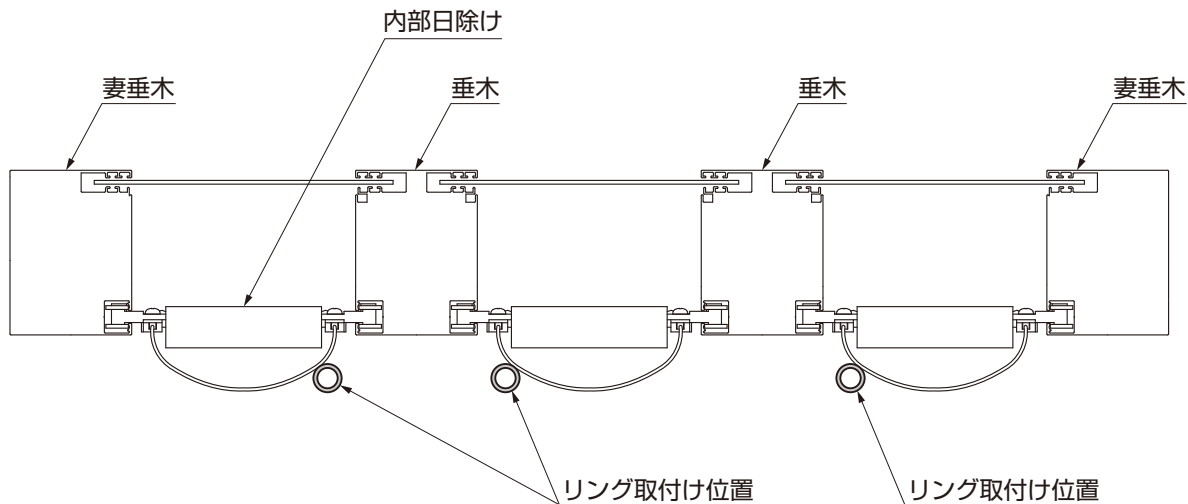


図3-1

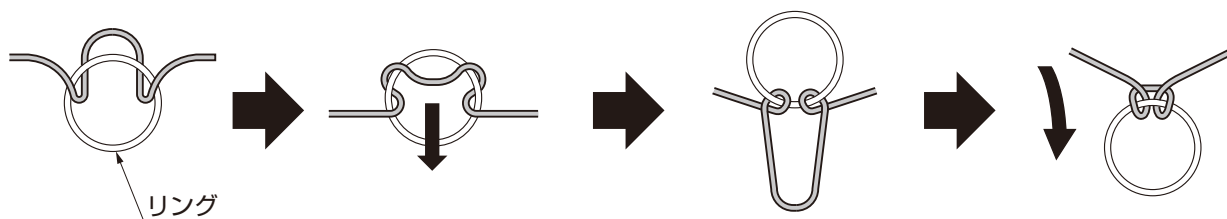


図3-2 リングの取付け方

P ポイント

●リングの取付けは図3-2を参照してください。

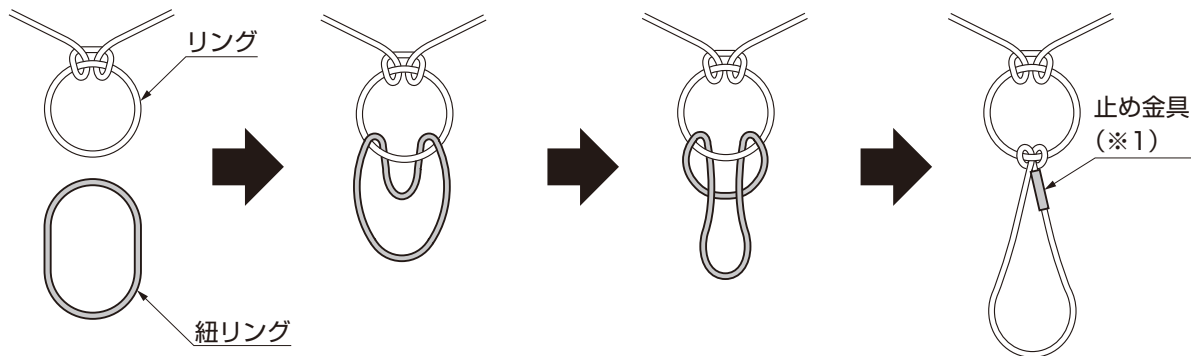


図3-3 紐リングの取付け方

P ポイント

●止め具が(※1)の位置にくるように結んでください。

4 風対策部品の取付け

- ①【M4用平座金】の寸法AとBは、現場に合わせて使いやすい位置に位置決めしてください。
- ②垂木に $\phi 3.5$ の穴をあけて【スペーサー】と【M4用平座金】を【ネジ】で取付けてください。(図4-2)
- ③操作のリング付き紐のリング部分を内部日除け固定金具に引っ掛けてください。(図4-3)

Pポイント

- 垂木にスクエアライト(垂木LED照明)ACアダプター仕様を取り付けている場合、寸法Aを160mm以上離して風対策部品を取り付けてください。寸法Aが160mm以下の場合、ACアダプターが破損する恐れがあります。

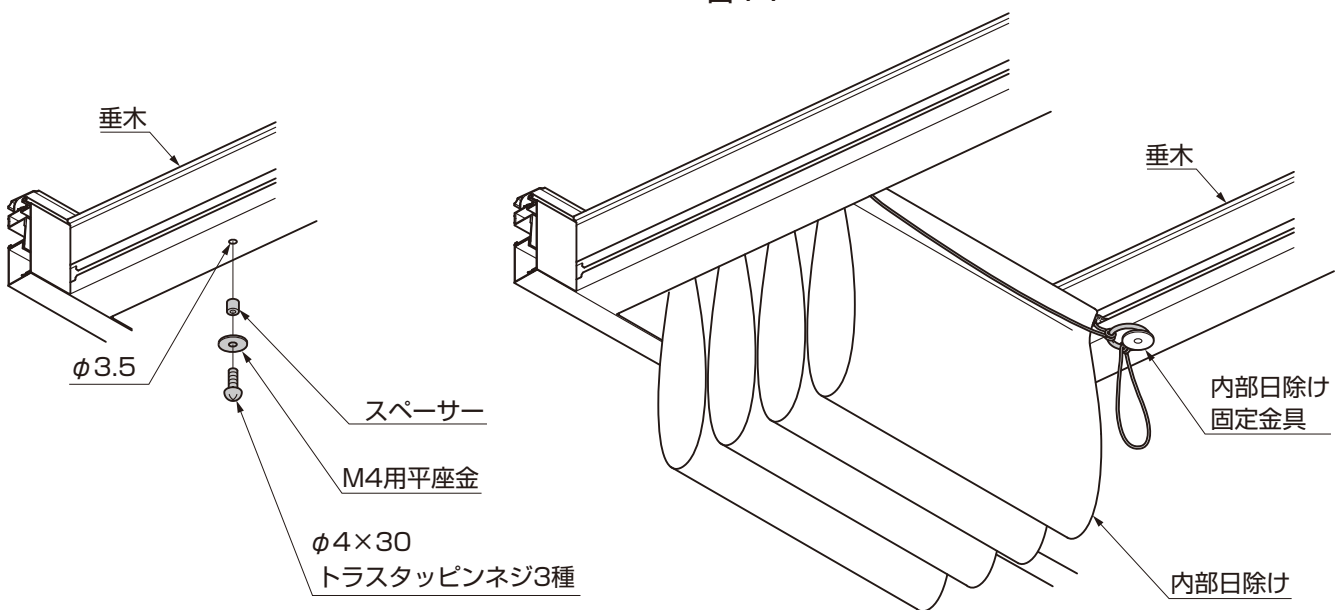
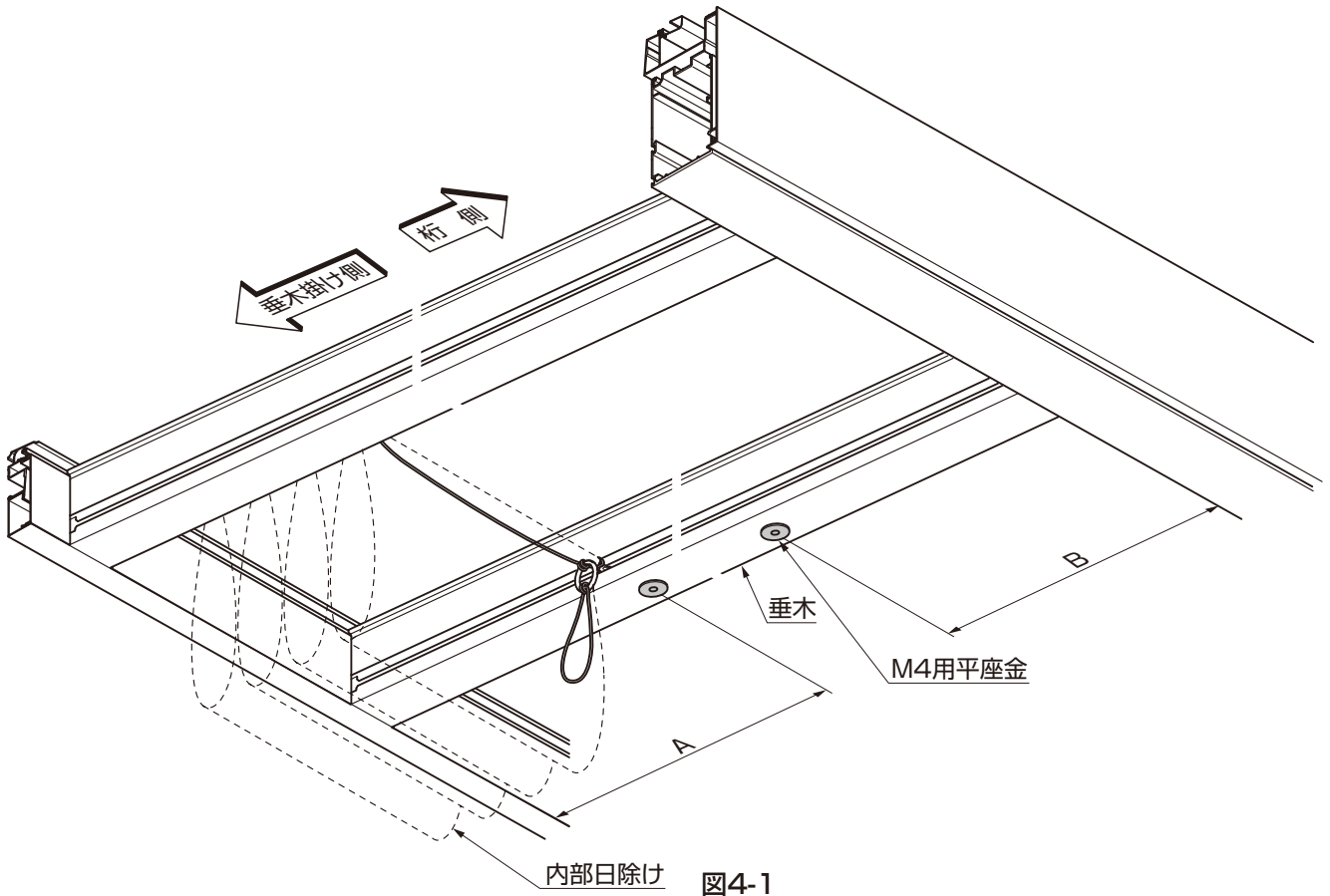

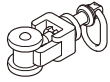
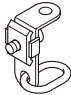





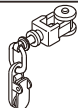


図4-2

図4-3

5 梱包明細表

日除けセット											
名 称	略 図	員 数									
		ジーマ			ココマII			暖蘭物語			
		6尺	8尺	10R	4尺	6尺	8尺	10尺	6尺	8尺	10尺
日除け本体		1	1	1	1	1	1	1	1	1	1
ランナー		6	10	14	4	6	10	14	6	10	14
日除けレールストッパー		2	2	2	2	2	2	2	2	2	2
スペーサー		2	2	2	2	2	2	2	2	2	2
紐リング		1	1	1	1	1	1	1	1	1	1
リング		1	1	1	1	1	1	1	1	1	1
φ4×30トラスタッピンネジ3種		2	2	2	2	2	2	2	2	2	2
M4用平座金		2	2	2	2	2	2	2	2	2	2

クリップセット		
名 称	略 図	員数
クリップランナー		12

取説コード
E269
 JZZ616594H
 200807A_1039
 202112I_1049