

LIXIL

ガーデンライト マリンライト (LGQ-21型)

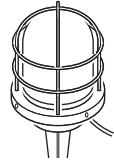
取付説明書

保管用

LH8VLF45SC-T3A

お客様へ

このたびはお買い上げいただき、まことにありがとうございます。
説明書をよくお読みのうえ、正しく安全にお使いください。
ご使用前に「安全上のご注意」(1~2ページ)を必ずお読みください。
この説明書は大切に保管してください。



安全上のご注意

必ずお守りください

人への危害、財産の損害を防止するため、必ずお守りいただくことを説明しています。

■誤った使い方をしたときに生じる危害や
損害の程度を区分して、説明しています。

■お守りいただく内容を、次の図記号で
説明しています。(下記は図記号の一例です。)



警告

「死亡や重傷を負うおそれがある
内容」です。



注意

「傷害を負うことや、財産の損害が
発生するおそれがある内容」です。



してはいけない内容です。



実行しなければならない内容です。

警告

■取付場所

●次のような場所には取り付けない

火災、感電によるけがのおそれがあります。

・くぼ地等の水のたまる場所
・土壌のやわらかな場所
・傾斜した場所

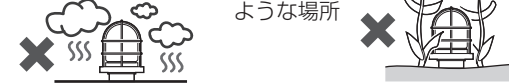


禁止

・スパイクが最後まで
差し込めない場所
・コンクリートで
固める場所
・埋め込む



・浴室などの
湿気の多い
場所
・草・木等が成長して器具が
おおわれたり、
落ち葉がたまる
ような場所



◎この器具は据え置き取付専用防雨型です。
(防湿型ではありません。)

●車両の通行する場所には使用しない
器具破損による火災、感電、不点灯のおそれ
があります。

■電源コード・プラグ



ぬれ手禁止

●ぬれた手で電源プラグの抜き差しをしない
感電のおそれがあります。

■電源コード・プラグ

●電源線や電源プラグを破損するようなことはしない
(傷つけたり、加工したり、熱器具に近づけたり、無理に
曲げたり、ねじったり、引っ張ったり、重いものを乗せたり、
束ねたり、ステーブルなどで固定したりしない)

傷んだまま使用すると、感電、ショート、
火災のおそれがあります。

◎電源コードや電源プラグの修理は、
お買い上げの販売店にご相談ください。

●コンセントの定格を超える使いかたをしない
たこ足配線などで定格を超えると、
発熱による火災のおそれがあります。

●電源コードを切断しない
火災、感電のおそれがあります。

◎消灯時の器具内外の一時的な気圧差により、電源コード
切断面から器具内に水が浸入するおそれがあります。

●電源プラグのほこり等は定期的にとる
プラグにほこり等がたまると、湿気などで
絶縁不良となり、火災のおそれがあります。

◎電源プラグを抜き、乾いた布で拭いてください。

●電源プラグは根元まで確実に差し込む
差し込みが不完全ですと、感電や発熱による
火災のおそれがあります。

◎傷んだ電源プラグ、ゆるんだコンセントは
使用しないでください。

●電源プラグを抜くときは、必ずプラグ部分を持って抜く
電源コードを引っ張るとコードが破損し、
火災、感電のおそれがあります。

●雷発生時電源プラグをさわらない
雷が発生しているときに、電源プラグに触ると
感電のおそれがあります。



禁止



必ず守る

警告

■その他



- 異常を感じた場合は、速やかに電源プラグを抜く
異常状態が収まったことを確認し、販売店、電器店にご相談ください。



- 器具を改造したり、部品交換をしない
火災、感電によるけがのおそれがあります。



- 調光器と組み合わせて使用しない
調光機能付きスイッチなどと組み合わせて使用すると、火災のおそれがあります。



- 交流100ボルトで使用する
過電圧を加えると、火災、感電のおそれがあります。
- ランプは器具表示のものを使用する
間違った種類、ワット数のランプを使用すると、火災のおそれがあります。
- 屋外での使用の場合、防水コンセント（JIS防雨型）で使用する
防水コンセント以外での使用は、火災、感電のおそれがあります。

注意



- 照明器具には寿命があります。設置して10年経つと、外観に異常がなくても内部の劣化は進行しています。点検・交換してください。
点検せずに長期間使い続けるとまれに火災、感電、落下などに至る場合があります。
- 1年に1回は「安全チェックシート」(4ページ)に基づき自主点検してください。
- ランプ交換、お手入れの際は、電源プラグを抜く
通電状態で行うと感電の原因となることがあります。
- 付属の梱包材は取り除いて使用する
そのまま使用すると、火災の原因となることがあります。
- 積雪地域でのご使用の場合は、積雪期間、雪に埋もれないように除雪する
器具破損の原因となることがあります。
- 蹴りやつまずきが起こりにくい場所へ設置する
設置に不備があると、器具破損、けがの原因となることがあります。



- 温度の高くなるものの近くで使用しない
火災の原因となることがあります。
- ガス機器や排気筒の近くで使用しないでください。
- 電源コードをコンクリートや土で埋めない
コードが損傷し、火災、感電の原因となることがあります。
- 器具に直射日光が当たる状態で点灯させない
温度上昇による器具の短寿命や一時的な明るさ低下・不点灯の原因となることがあります。
- 器具に振動や衝撃を与えない
器具破損による火災、感電・不点灯の原因となることがあります。



- 点灯中や消灯直後はランプやその周辺にさわらない
やけどの原因となることがあります。
- お手入れやランプ交換は電源を切り、ランプやその周辺が冷めてから行ってください。

各部のなまえと使いかた

安全のため、電源プラグがコンセントに差し込まれていないことを確認してから行ってください

施工前のご確認事項

- ・ほたるスイッチと接続する場合は1回路につきスイッチ3個まででご使用ください。
(4個以上のほたるスイッチと接続すると、スイッチを切にしても器具が消灯しないことがあります。)

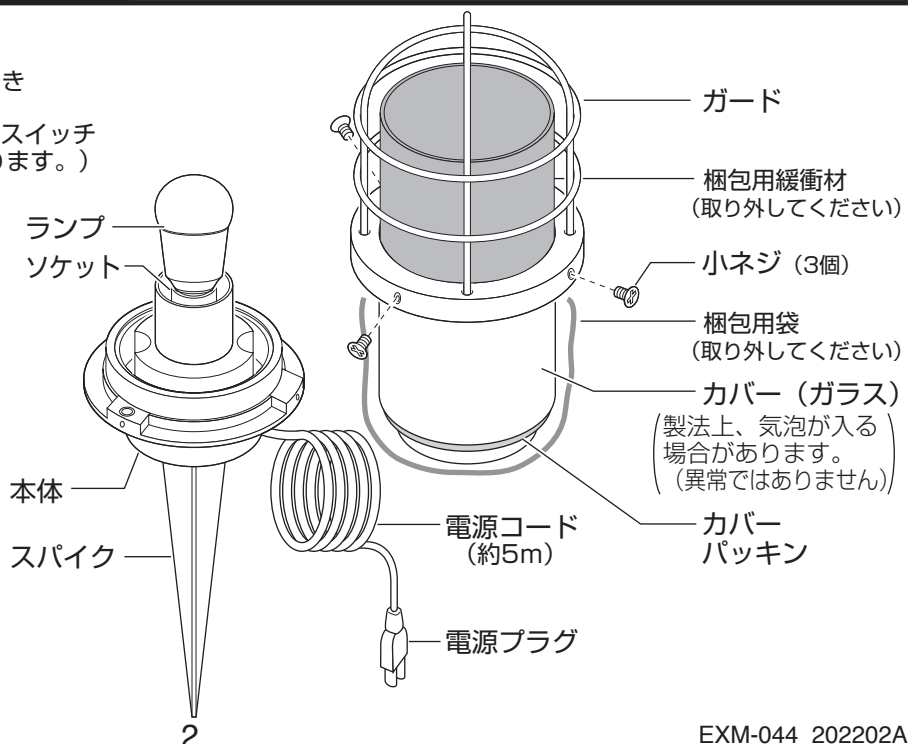
取り付け前のご準備

- ①小ネジ(3個)を外し、ガードを取り外す。

注意

ガードがカバーに当たらないようにしてください。
カバーの割れ・傷つきの原因となります。

- ②ガード内面の梱包用緩衝材を取り除く。
- ③本体からカバーを回して取り外し、カバーを覆っている梱包用袋を取り外す。

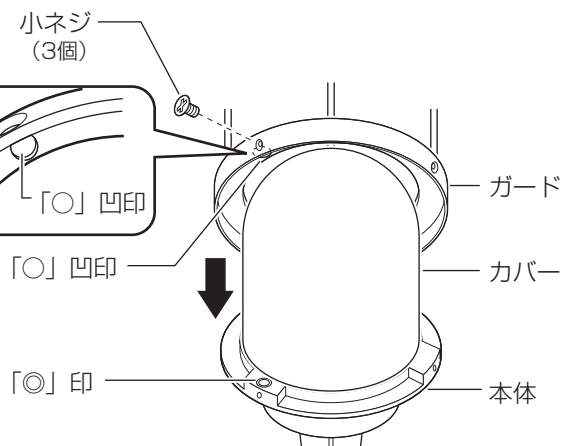


1 カバーを回して本体に取り付ける

- ・ランプが緩んでいないことを確認してください。
- ・カバーにカバーパッキンが取り付けられていることを確認し、確実に締め付けてください。

2 ガードを取り付ける

- ・本体の「◎」印とガードの「○」凹印を合わせ、小ネジ（3個）を締め付ける。
- ・小ネジは3本とも仮締めしたのち、しっかりと締め付けてください。

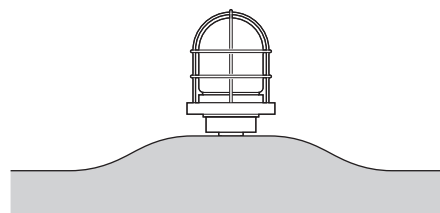


注意

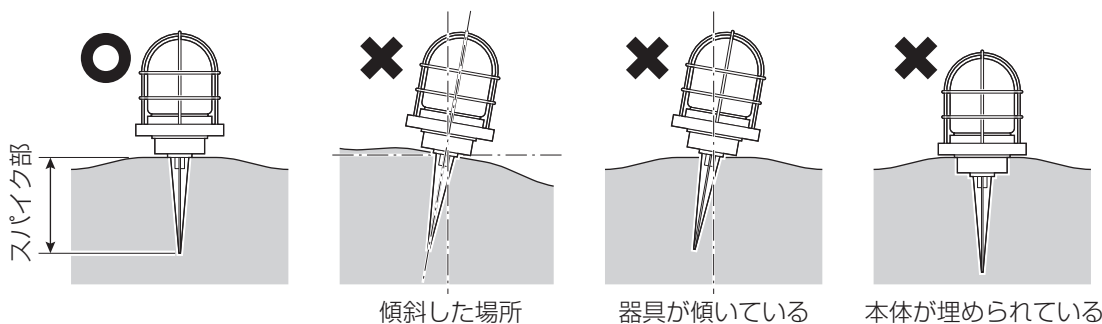
ガードがカバーに当たらないようにしてください。カバーの割れ・傷つきの原因となります。

3 スパイク部を地面（土）に差し込む

- ・水平な場所に設置してください。
- ・スパイク部は地面に垂直に差し込んでください。
- ・本体は埋めないでください。
- ・地面が固い場合は、スコップ等で先に地面を掘り起こしてから押し込んでください。
- ・器具をハンマーなどでたたかないでください。
- ・砂利がある場合は除去してください。



水はけの良い場所に設置してください。



確認

差し込み後、器具が十分に固定されていることを確認する。

4 電源プラグをコンセントに差し込む

- ・長時間使用しない場合は、安全、節電のため電源プラグをコンセントから抜いてください。

ご使用上に関するお知らせ

故障や異常ではありません

- 一般屋外仕様ですので、海岸隣接地帯では、塩害により短期間で錆が発生するおそれがあります。
- LEDにはバラツキがあるため、同一品番でも商品ごとに発光色、明るさが異なる場合があります。

お手入れについて

電源プラグを抜いて、ランプやその周辺が冷めてから行ってください

- 明るく安全に使用していただくため、定期的（6カ月に1回程度）に清掃してください。
- 汚れがひどい場合は、石けん水に浸した布をよく絞ってふき取り、乾いたやわらかい布で仕上げてください。

確認

シンナー、ベンジンなどの揮発性のものでふいたり、殺虫剤をかけたりしないでください。変色、破損の原因となります。

ランプを交換する

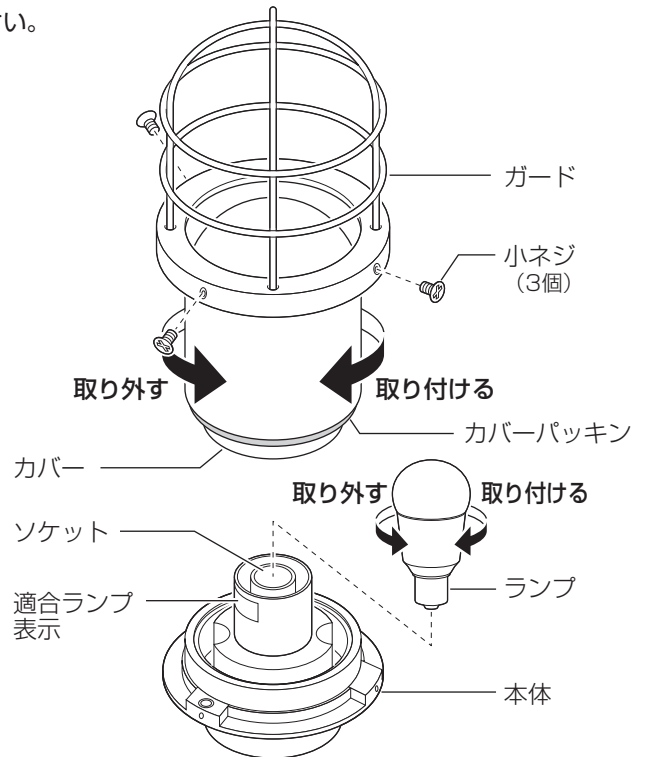
電源プラグを抜いて、ランプやその周辺が冷めてから行ってください

- ランプの明るさが低下するとランプの寿命です。ランプを交換してください。
- パナソニック製ランプをお求めください。
- ランプの種類は器具に表示しています。
白熱灯、電球形蛍光灯は使用できません。

ランプの交換方法

注意 ガードの取り外し・取り付け時、ガードがカバーに当たらないようにしてください。
カバーの割れ・傷つきの原因となります。

- ①ガードを取り外す
・ドライバー等で
小ネジ(3個)を外す。
- ②カバーを回して取り外す
- ③ランプを交換する
- ④本体を押さえながらカバーを回して取り付ける
・カバーにカバーパッキンが取り付けられていることを
確認し、確実に締め付けてください。
- ⑤ガードを取り付ける
☞3ページ「各部のなまえと使いかた」手順 2 参照



仕様

付属ランプの品名は、ランプに表示しています。ご確認ください。

使用電圧	周波数	消費電力	入力電流	付属ランプ	使用環境
AC100V	50/60Hz共用	3.4W	0.057A	LDA3L-E17/C/W(E17)(電球色)	屋外用

- LED照明器具の光源寿命は、40,000時間です。(照明器具の寿命とは異なります。)
光源の寿命は、点灯しなくなるまでの総点灯時間または、全光束が点灯初期の70%に下がるまでの総点灯時間のいずれか短い時間を推定したものです。

●〈照明器具〉安全チェックシート ●

※チェック欄が足りない場合はコピーしてお使いください。

	安全点検項目	点検結果(該当には○)					処置手順	安全点検項目	点検結果(該当には○)					処置手順
		/	/	/	/	/			/	/	/	/	/	
<p>このような症状はありませんか</p>	1.スイッチを入れても、時々点灯しないときがある。						<p>○印があるときは危険な状態になっていますので、使用を中止し故障や事故の防止のためお取り替えをおすすめします。</p>	1.購入後、10年以上経過している。						<p>○印があるときはお買い上げ店にご相談ください。</p>
	2.プラグ、コードや本体を動かすと点滅する。							2.ランプを交換しても点灯するまで時間がかかる。						
	3.プラグやコードなどが異常に熱い。							3.カバーなどに変色・変形がある。						
	4.こげくさい臭いがする。							4.塗装面にふくれ、ひび割れがある。または錆が出ている。						
	5.点灯させたときに漏電ブレーカが動作することがある。							5.器具取付部に変形・ガタツキ・ゆるみなどがある。						
	6.コード、ソケット、配線器具に傷みやひび割れ、変形がある。							上記点検項目以外でも不具合があれば、販売店等の専門家にご相談ください。						

取説コード

EXM-044

202202A_1009