



## リースフック

このたびは、当社製品をお買いあげいただきましてまことにありがとうございます。  
製品を安全に正しく施工していただき、施主様等の危害や損害を未然に防止するためにも、各種表示記号の内容を良く理解したうえで、本書の内容および指示にしたがってください。

## ■本書の見かた

この取付説明書では、以下のような記号、記載、アイコンを使用しています。

## ■安全に関する記号と説明



・取付けを誤った場合、使用者などが中程度の損傷・軽傷を負う危険または物的損害の発生が想定されます。

## ■情報に関する記号と説明



・取付手順で、特に注意して作業をしていただきたいことを示しています。  
・守っていただかないと組付けができない内容、または製品全体に後々不具合が発生するおそれのある内容を示しています。

## 施工上のご注意

※製品破損、倒壊による人への危害・物的損害が想定されますので、下記事項をお守りください。



- リースフックの制限荷重500gを超える物をぶら下げると、両面テープが剥がれ落下するおそれがあります。
- 荷重が500g未満でも両面テープが剥がれ落下するおそれがありますので、下記事項をお守りください。
  - ・鋳物など表面がザラザラの面や凹凸のある面には取付けない
  - ・本製品を一度貼り付けたら貼り直さない
  - ・気温15℃未満での取付けは行わない
  - ・強風時はリースフックに物を掛けない
- ガラス製品や壊れやすい物は掛けないでください。落下して破損した場合、ケガをするおそれがあります。

## 梱包明細表

【1】リースフック		
名 称	略 図	員 数
リースフック		1
取付説明書 リースフック <EXM051>	—	1

# 1 リースフックの取付け

## 1-1 取付け方法

### 施工上のお願い

- 両面テープ接着面に触れないように注意してください。
- 取付け後は両面テープの性能が発揮されるまで約24時間、物を掛けないでください。

❶: 取付け面の油分・水分・ホコリ・汚れを拭き取る

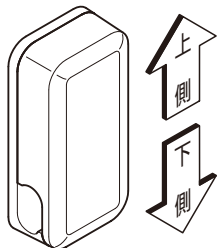
### 汚れがひどい場合

- ①水でぬらしたぞうきんで全体を拭き、表面についたホコリ、砂などを取り除きます。
- ②とくに汚れがひどい場合は、中性洗剤をうすめた液で汚れを落とし、そのあと洗剤が残らないようによく拭きとってください。
- ③全体をから拭きします。
- ④十分に乾燥させてください。



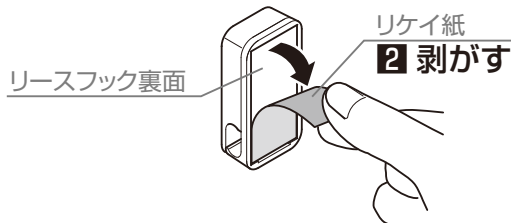
### 施工上のお願い

- リースフックの上下に注意して取付けてください。



❷: リースフック裏面のリケイ紙を剥がす

❸: 取付け箇所にあっすぐになるように貼り付け、強く押し付ける (押し付け力目安: 約5kg以上)



## 1-2 ご使用方法

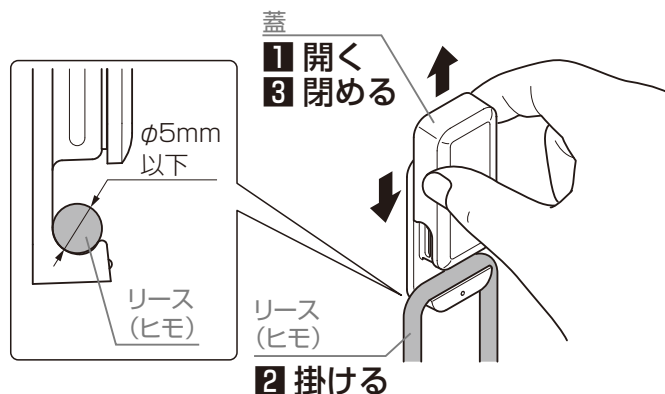
### 施工上のお願い

- ヒモは直径5mm以下まで使用可能です。
- 蓋の開閉時に無理な力を加えないでください。両面テープが剥がれる可能性があります。

❶: 蓋の左右をつまんで上にスライドして開く

❷: リース(ヒモ)を掛ける

❸: 蓋を一番下までしっかり閉める



取説コード

EXM051

JZZ638014  
202203\_1049