



Gフレーム ロングアーチ

このたびは、当社製品をお買いあげいただきましてまことにありがとうございます。
製品を安全に正しく施工していただき、施主様等の危害や損害を未然に防止するためにも、各種表示記号の内容を良く理解したうえで、本書の内容および指示にしたがってください。

■本書の見かた

この取付説明書では、以下のような記号、記載、アイコンを使用しています。

■安全に関する記号と説明

- 警告**
 - 取付けを誤った場合、使用者などが死亡または重傷を負う危険が想定されます。
- 注意**
 - 取付けを誤った場合、使用者などが中程度の損傷・軽傷を負う危険または物的損害の発生が想定されます。

■情報に関する記号と説明

施工上のお願い

- 取付手順で、特に注意して作業をしていただきたいことを示しています。
- 守っていただかないと組付けができない内容、または製品全体に後々不具合が発生するおそれのある内容を示しています。

■ネジ等の締結部品の記号

ネジやナット等の締結部品を記号で示しています。(例：1-1、1-2、2-3等)
締結部品の種類は「**梱包明細表**」を参照してください。

※製品破損、倒壊による人への危害・物的損害が想定されますので、下記事項をお守りください。

□ 施工の前に

▲ 注意

- 製品の施工には、危険を伴う場合がありますので、必ず専門の工事業者による施工をお願いします。
- 施工作業は必ず2人以上で行ってください。

施工上のお願い

- 正しく施工、組付けをするために、施工前に必ず取付説明書をお読みください。
- 製品の施工については、必ず取付説明書にしたがってください。
- 梱包明細表で必要な部材、部品が揃っているか確認してください。
- 給湯器や暖房機などの熱排気が、製品に直接当たらないように施工してください。熱による部材の変形・劣化のおそれがあります。
- 使用するシーリング剤は、以下のアルコール系シーリング剤を現場で手配してください。
 - ・信越化学工業(株)「シーラント72」
 - ・GE東芝シリコーン(株)「トスシール380」
 - ・ダウ・東レ(株)「ES960」

□ 施工上のご注意

▲ 注意



- ネジは当社指定品を指定本数使用し、下記締付トルクで固定した後にゆるみがないか確認してください。強度低下などの原因になります。

〈推奨トルク〉

φ4ネジ:2.5N・m±0.5N・m
(25±5kgf・cm)

φ5ネジ:3.0N・m±0.5N・m
(30±5kgf・cm)



- アルミ製品が異種金属と接触する場合は、絶縁処理をしてください。感電するおそれがあります。



- 組付け後、必ず鋭利な切断面やバリが露出していない事を確認し、修正してください。ケガをするおそれがあります。

施工上のご注意

▲ 注意



- 製品の改造は絶対にしないでください。不具合・強度低下などの原因になります。
- 施工終了後は、ボルト、ネジにゆるみがないか確認してください。強度低下などの原因になります。

施工上のお願

- 施工工事にあたっては、安全に施工を行なってください。
- ・作業服および保護具（保護帽、安全带、眼、手、足の保護具）を正しく使用してください。
- ・作業場所の整理整頓を行なうとともに、安全確保を行なってください。特に高所作業での安全確保、倒壊防止、照明による照度の確保など。
- ・器具、工具、保護具などの機能を確認し、使用してください。
- ・作業は、相互の作業と各作業工程を考慮して進めてください。免許、技能講習、特別教育が必要な作業は、有資格者が行なってください。
- ・作業者が相互に安全確認を行なってください。健康状態を十分に確認し、健康管理を実施してください。
- ・万が一、事故が発生した際には、直ちに手当を行ない、救助を第一に心がけてください。
- 取付説明書の順序通りに組付けてください。製品の強度など、性能が低下する場合があります。
- 施工中についた汚れは取除き、誤ってキズをつけた場合は補修塗料で補修してください。
- 施工工事の担当範囲に未施工箇所がないことを十分に確認したうえで、取付説明書を次工程の担当者に渡してください。

基礎工事について

▲ 注意

- 基礎石は指定寸法以上のものを使用し、確実に設置してください。強度低下の原因になります。
- 寒冷地で凍上するおそれのある地域で使用する場合は、凍上線の下まで基礎を設けてください。強度低下の原因になります。
- 養生期間は十分にとり、その間に重い物をのせたり、振動を与えないでください。

施工上のお願

- コンクリート（またはモルタル）には、塩分を含む砂（海砂）および塩素系や強アルカリ系のコンクリート用混和剤（凍結防止、凝固促進剤、急結材など）は使用しないでください。使用するとアルミなどの金属が腐食する原因になります。必要な場合は非塩素系や非アルカリ系の混和剤をご使用ください。
- モルタルやコンクリートの抽出液が、施工中に製品に付着しないよう注意してください。抽出液は強アルカリ性で、シミやムラなどの外観不良の原因になります。
- 製品の表面に付着したモルタルやコンクリートなどは、速やかに拭き取ってください。

チェックリスト

※下記項目は重要事項ですので必ず点検してください。

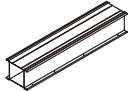
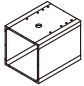
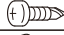


●ネジ締め


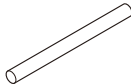
No.	ページ	チェック内容	
1	7	柱とスリーブは【4c】ネジで取付け、ゆるみがないことを確認しましたか。	<input type="checkbox"/>
2	9	フレームと連結スリーブは【1a】ネジで取付け、ゆるみがないことを確認しましたか。	<input type="checkbox"/>
3	10	フレームと柱は【4b】ネジで取付け、ゆるみがないことを確認しましたか。	<input type="checkbox"/>
4	11	フレームカバーと取付金具は【4a】ネジで取付け、ゆるみがないことを確認しましたか。	<input type="checkbox"/>

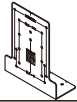
●取付け

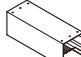

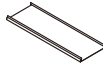

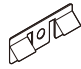
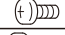
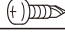
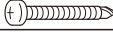
No.	ページ	チェック内容	
1	11	フレームとフレームカバーの嵌合がはずれないことを確認しましたか。	<input type="checkbox"/>
2	12	柱キャップの取付部品を正しく貼付けたことを確認しましたか。	<input type="checkbox"/>

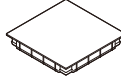

梱包明細表

【1】ロングアーチ 150角フレーム 連結補強部材セット		
名称	略 図	員 数
連結スリーブ		1
150角柱補強スリーブ		2
【1a】φ5×16 ナベドリルネジ		12
【1b】φ4×12 トラストッピンネジ3種		4
【1c】ネジスペーサー(5×4.5)		4
取付説明書 Gフレーム ロングアーチ (EXM052)	—	1

【2】150角柱セット		
名称	略 図	員 数
150角柱		1
アンカー棒		1

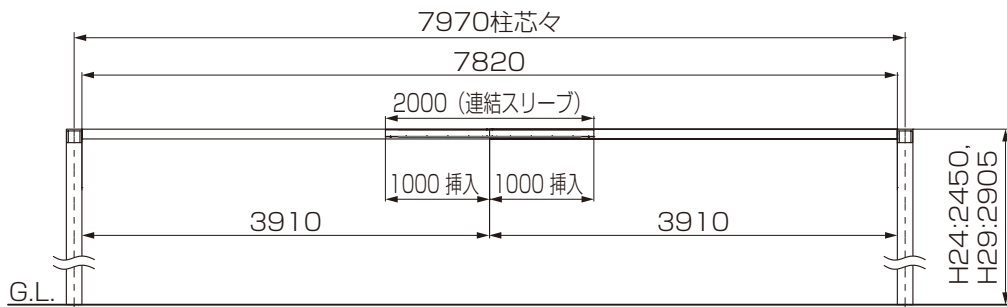
【3】フレーム施工キットA		
名称	略 図	員 数
フレーム取付穴位置治具		1
取付説明書 Gフレーム (E248)	—	1
取扱説明書 Gフレーム (UE067)	—	1

【4】150角フレームセット			
名称	略 図	員 数	
		標準 W40	標準 W60
150角フレーム		1	1
150角フレームスリーブ		2	2
150角フレームカバー		1	2
150角フレーム取付金具		2	2
150角フレームカバー取付金具		9	14
【4a】φ4×10トラストッピンネジ3種		9	14
【4b】φ5×16ナベドリルネジ		18	18
【4c】φ5×70ナベドリルネジ		16	16

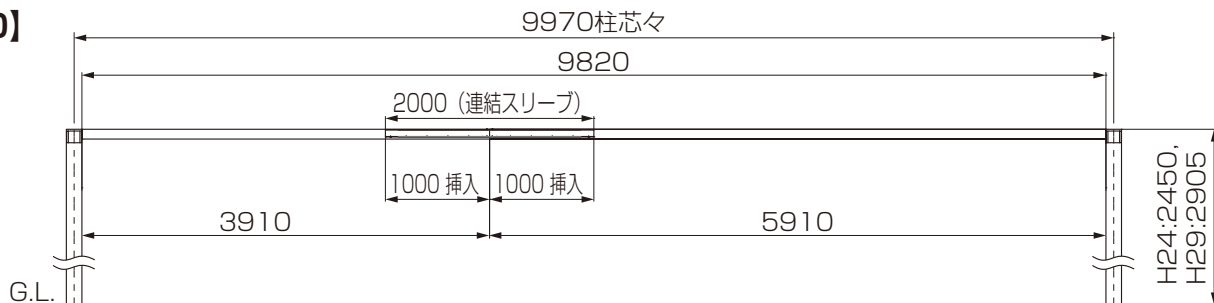
【5】150角柱キャップセット		
名称	略 図	員 数
150角柱キャップ		1
キャップ取付部材		4

1 基本寸法

【W80】



【W100】

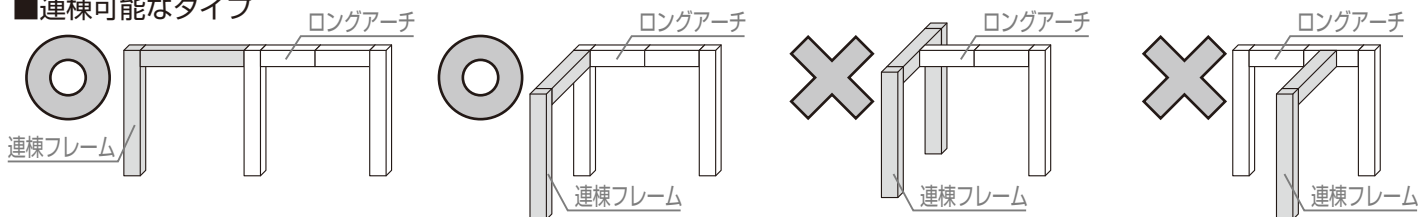


2 フレームの連棟と基礎工事

施工上のお願い

- ロングアーチのフレームにフレーム接続およびGルーフの取付けはできません。
- Gスクリーンは連結スリーブの範囲(フレーム連結部より左右に1000mmずつ)には取付けないでください。
- フレームを連棟する場合、連棟可能なサイズをよく確認して施工を行ってください。

■連棟可能なタイプ



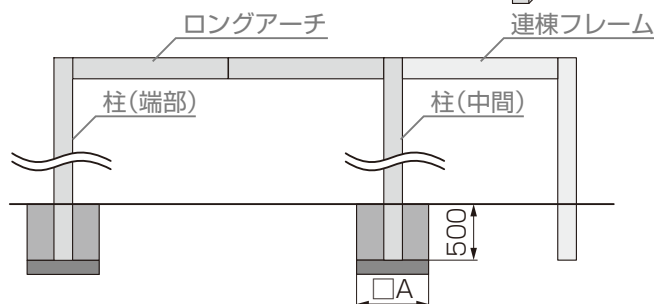
■連棟可能なフレームサイズ

ロングアーチ	連棟フレーム
W80	H24 W60まで
	H29 W30まで
W100	H24 W40まで
	H29 不可

■基礎サイズ (□A)

		柱(端部)	柱(中間)
W80	H24	□650	□850
	H29	□700	□800
W100	H24	□700	□850
	H29	□750	—

※柱(中間)は連棟可能な最大サイズの場合を示します



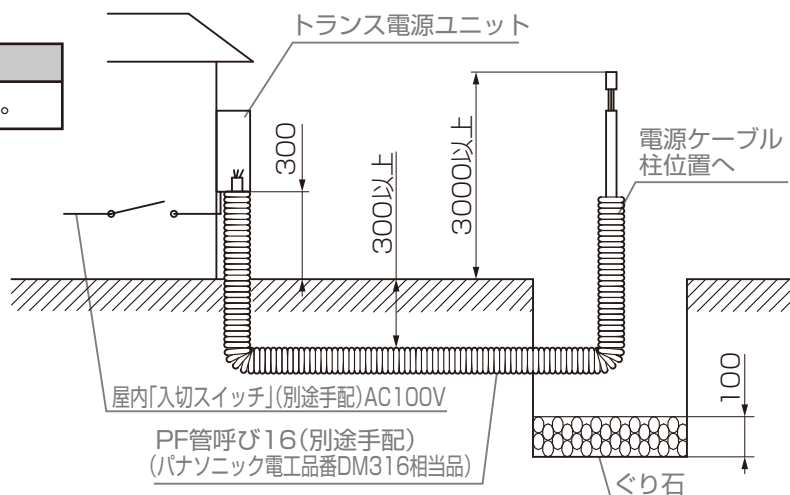
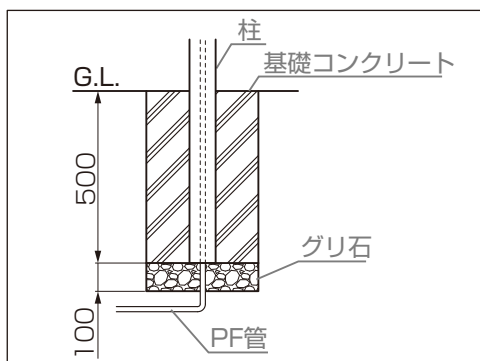
3 配線工事

※DC12V LEDライトを取付ける場合の作業です。

1: 照明用の配線と配管を設置

施工上のお願い

- PF管、入切スイッチなどは別途現場手配してください。



4 ロングアーチの施工方法

4-1 事前準備

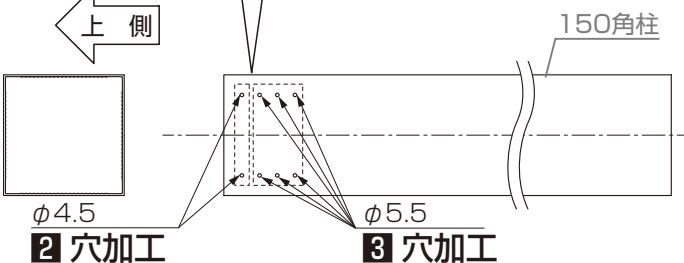
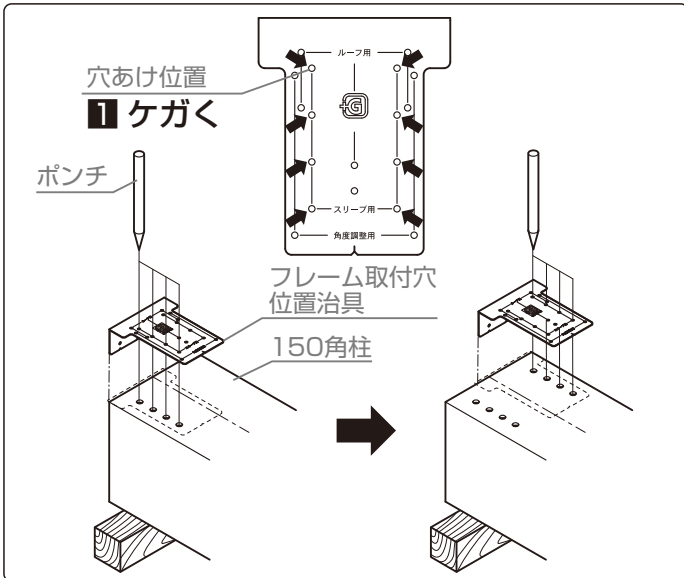
4-1-1 柱の加工

■スリーブ取付用穴の加工

- 1: フレーム取付穴位置治具で150角柱にケガク
- 2: 150角柱の1でケガいた上部2か所に $\phi 4.5$ の穴加工
- 3: それ以外のケガいた位置6か所に $\phi 5.5$ の穴加工

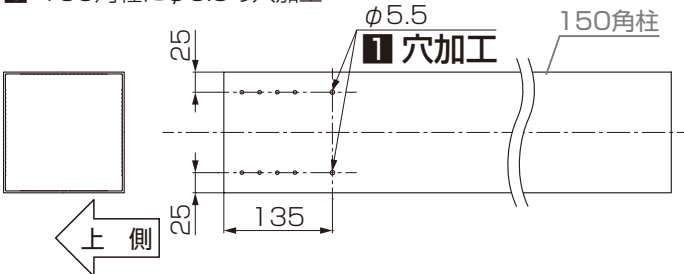
施工上のお願い

- フレーム取付穴位置治具の穴位置をよく確認してください。
- 位置によって穴径が異なります。注意して穴加工を行ってください。



■150角柱補強材取付用穴の加工

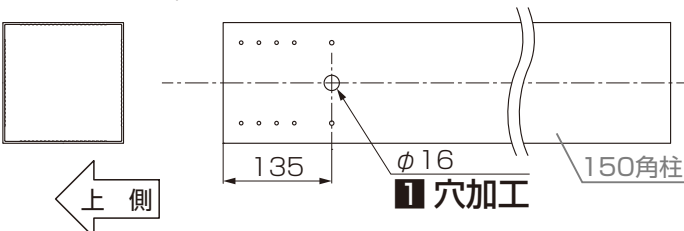
- 1: 150角柱に $\phi 5.5$ の穴加工



■ダウンライト配線用穴の加工

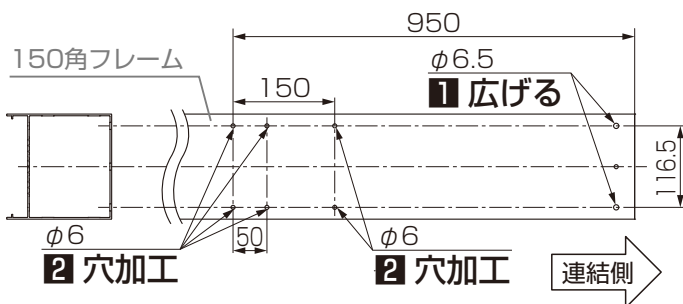
※LEDダウンライトを取付ける場合の作業です。

- 1: 150角柱に $\phi 16$ の穴加工

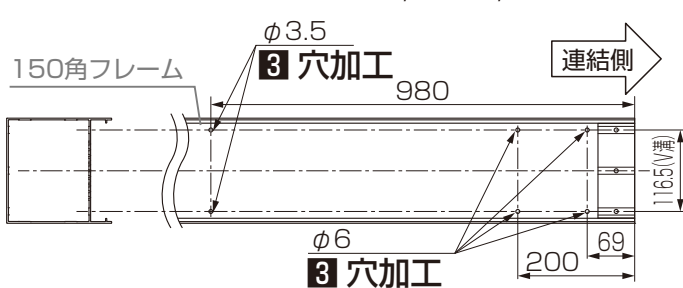


4-1-2 フレームの加工

- 1: 150角フレーム連結側上面の穴を $\phi 6.5$ に広げる
- 2: 150角フレーム上面に $\phi 6$ の穴加工



- 3: 150角フレームの連結側下面に $\phi 3.5$ と $\phi 6$ の穴加工



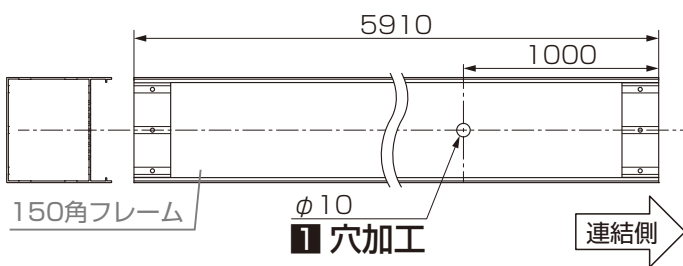
■水抜き穴の加工

※W100の場合のみの作業です。

施工上のお願い

- W100サイズの場合、W60フレーム側にのみ水抜き穴加工をしてください。

- 1: 150角フレームW60に $\phi 10$ の水抜き穴加工



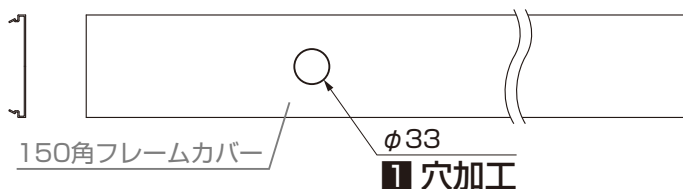
4-1-3 フレームカバーの加工

※LEDダウンライトを取付ける場合の作業です。

施工上のお願い

- LEDダウンライトの取付けは「LEDダウンライト取付説明書(Z536)」を参照してください。

- 1: 150角フレームカバーに $\phi 33$ の穴加工



4 ロングアーチの施工方法

4-1 事前準備 (つづき)

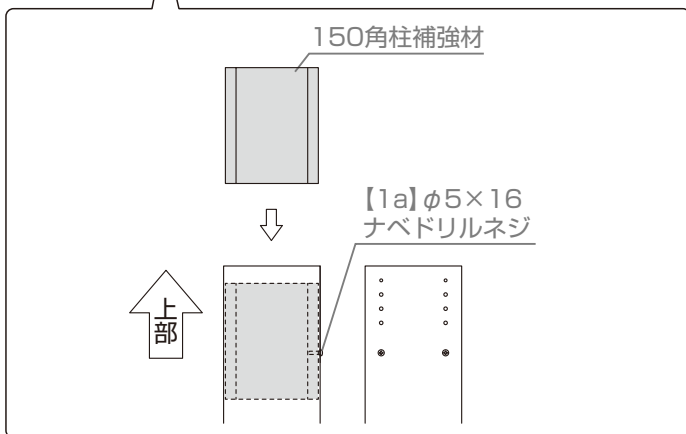
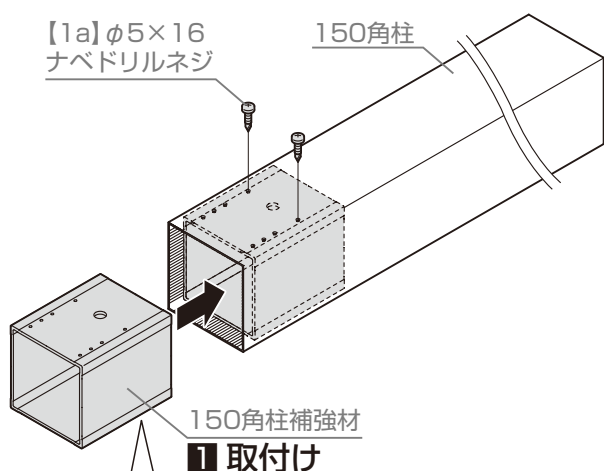
4-1-4 部品の取付け

【1】ロングアーチ 150角フレーム 連結補強部材セット		
名称	略 図	員 数
150角柱補強スリーブ		2
【1a】φ5×16 ナベドリルネジ		12

施工上のお願い

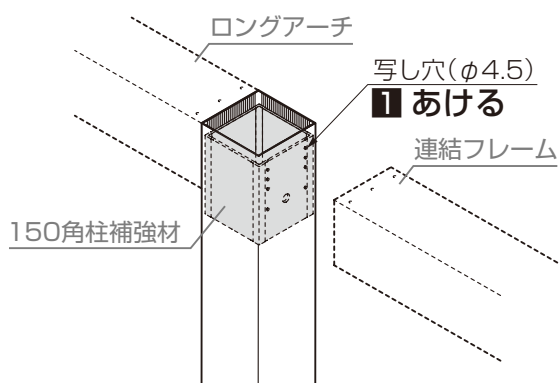
- 150角柱補強材の上下に注意して挿入してください。
- 150角柱補強材を取付けた際、150角柱の加工穴6か所が150角柱補強材の加工穴と合っているか確認してください。

■1: 150角柱補強材を150角柱の上部から挿入し、【1a】で取付け



■ロングアーチに150角フレームを連結する場合

■1: 150角柱補強材に150角柱の写し穴(φ4.5)をあける

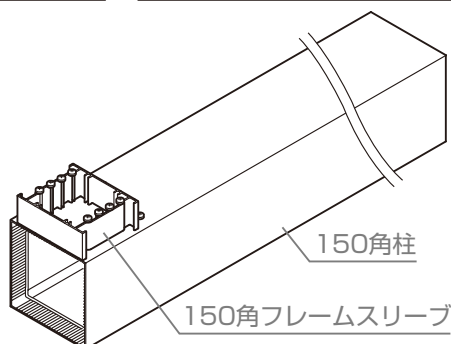
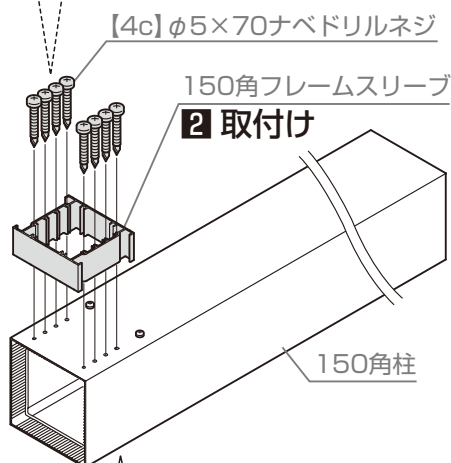
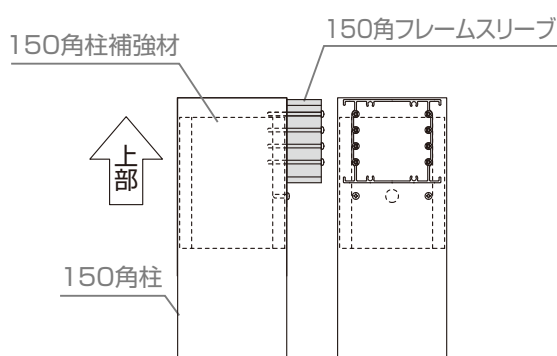


【4】150角フレームセット			
名称	略 図	員 数	
		標準 W40	標準 W60
150角フレームスリーブ		2	2
【4c】φ5×70ナベドリルネジ		16	16

■2: スリーブを150角柱と150角柱補強材に【4c】で取付け

施工上のお願い

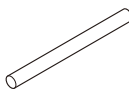
- 上部2箇所は150角柱に取付け、その他6箇所は150角柱補強材に取付けを行なってください。



4 ロングアーチの施工方法

4-2 柱の建込み

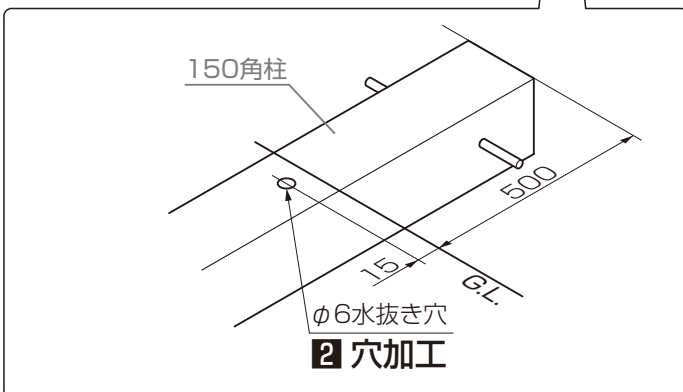
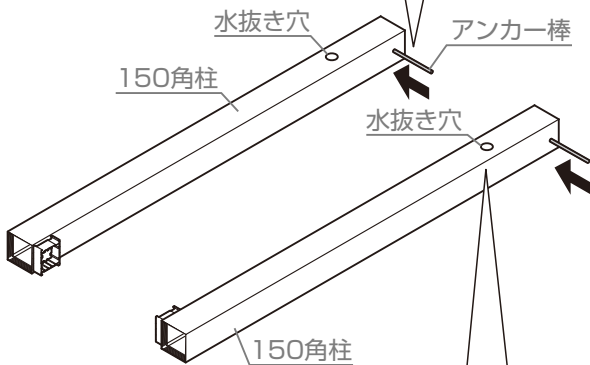
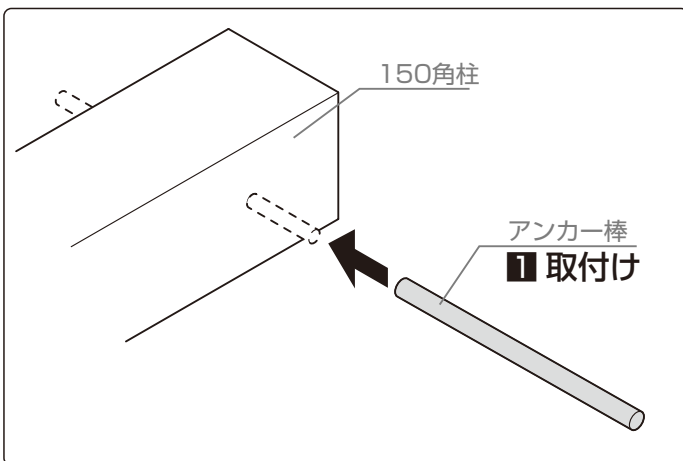
4-2-1 柱の建込み準備

[2] 150角柱セット		
名称	略 図	員 数
アンカー棒		1

- 1: 150角柱にアンカー棒を取付け
- 2: 150角柱にφ6の水抜き穴加工

⚠ 注意

- 水抜き穴をあけないと、柱が破損するおそれがあります。



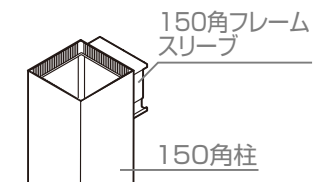
4-2-2 柱の建込み

- 1: 150角柱を建込む

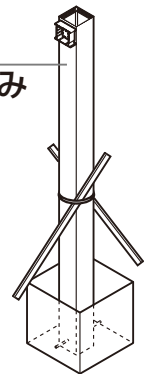
⚠ 注意

- 基本寸法を確認して柱のピッチ、垂直を確認してください。

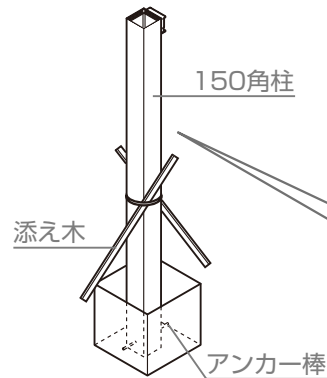
●柱の向き確認



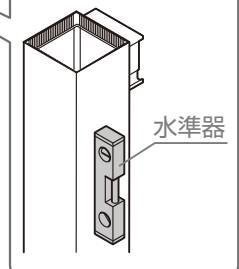
150角柱 1 建込み



添え木



●垂直の確認



4 ロングアーチの施工方法

4-3 フレームの組立て

【1】ロングアーチ 150角フレーム 連結補強部材セット

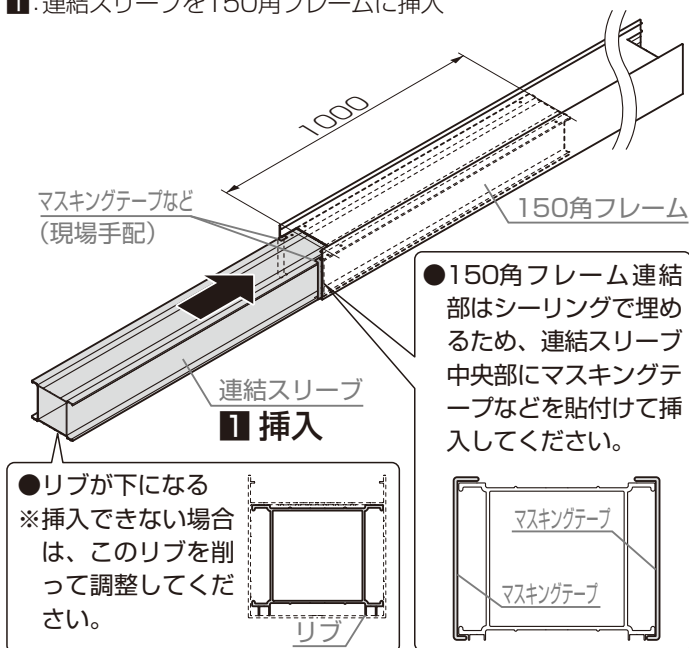
名称	略 図	員 数
【1a】φ5×16 ナベドリルネジ		12
【1b】φ4×12 トラストピンネジ3種		4
【1c】ネジスペーサー(5×4.5)		4

【4】150角フレームセット

名称	略 図	員 数
【4b】φ5×16ナベドリルネジ		18

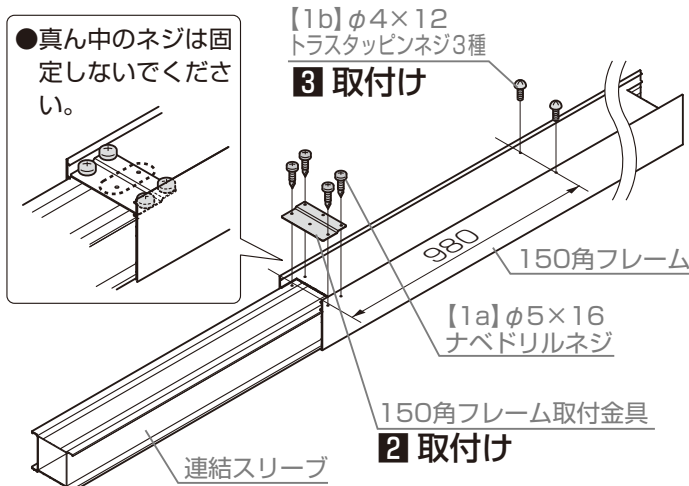
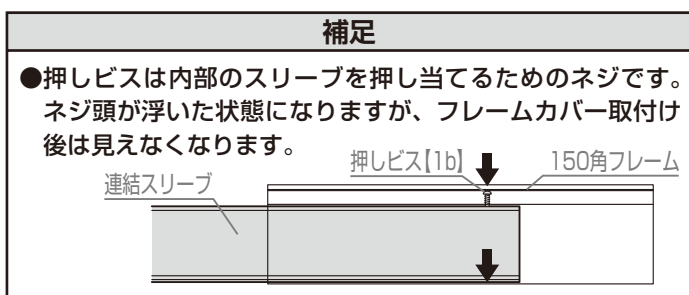
■フレーム下面の施工

1: 連結スリーブを150角フレームに挿入



2: 150角フレーム取付金具を連結スリーブの加工穴に合わせて【1a】で取付け

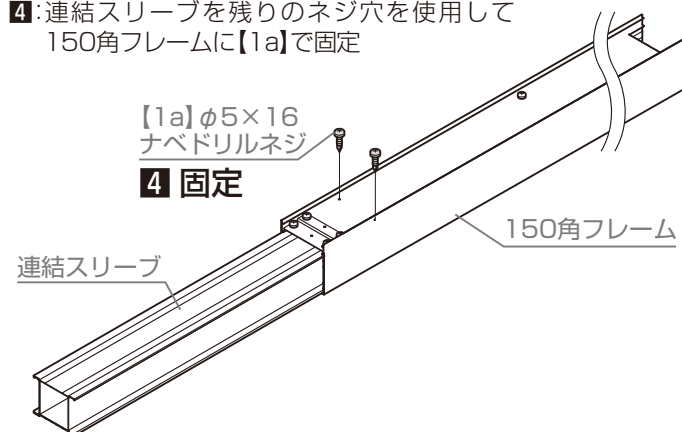
3: 150角フレーム端部から980mmの位置に【1b】を押しビスとして取付け



施工上のお願い

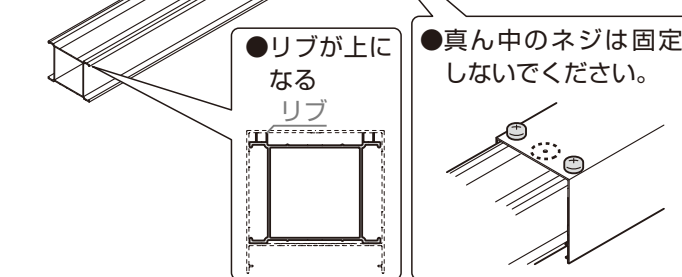
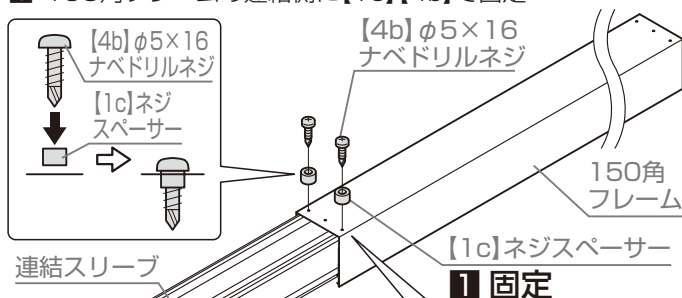
- 連結スリーブのリブがある面にラベルが貼ってあります。ラベルを確認し連結スリーブの上下に注意して挿入してください。
- ネジで固定する順序に注意して取付けを行ってください。
- ネジの色に注意して取付けを行ってください。【1a】φ5×16ナベドリル(色付き)はフレーム150角セットに同梱の150角フレームと同色のネジ、【4b】φ5×16ナベドリル(生地)は連結補強部材セットに同梱のネジをそれぞれ使用してください。

4: 連結スリーブを残りのネジ穴を使用して150角フレームに【1a】で固定

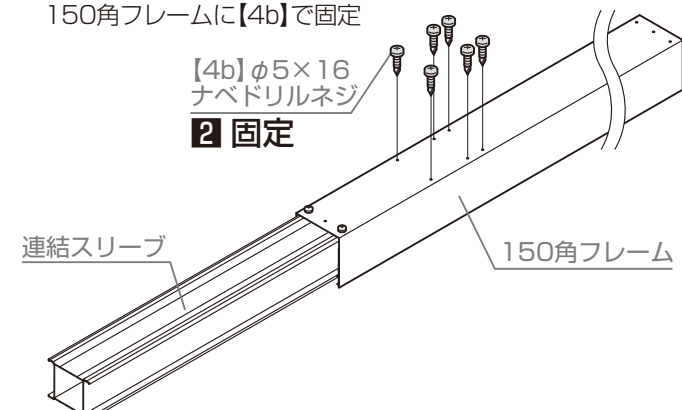


■フレーム上面の施工

1: 150角フレームの連結側に【1c】【4b】で固定




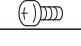
2: 連結スリーブを残りのネジ穴を使用して150角フレームに【4b】で固定



4 ロングアーチの施工方法

4-5 フレームカバーの取付け

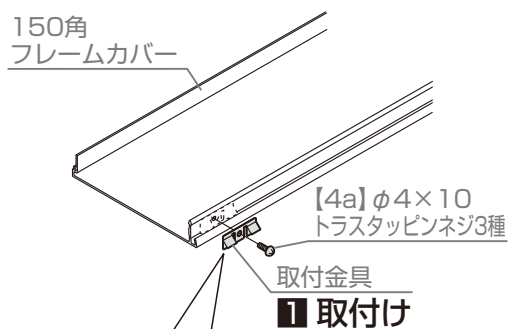
【4】 150角フレームセット

名称	略 図	員 数	
		標準 W40	標準 W60
150角フレームカバー取付金具		9	14
【4a】φ4×10トラスタッピンネジ3種		9	14

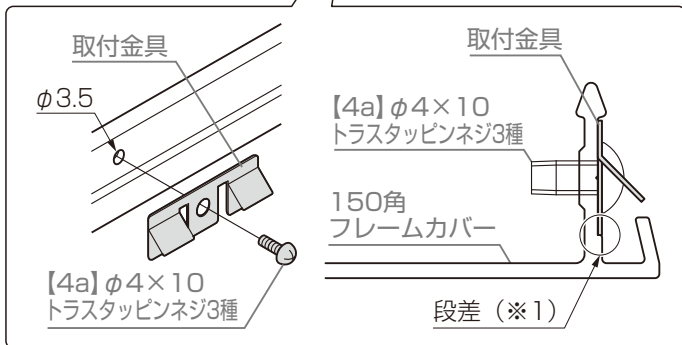
施工上のお願い

- 150角フレームカバーには、取付金具を取付ける為の下穴加工φ3.5がいています。
- 取付金具を150角フレームカバーの段差(※1)に乗せて水平に【4a】で取付けてください。(取付金具が斜めに取付いていると150角フレームカバーが150角フレームに取付けられません。)

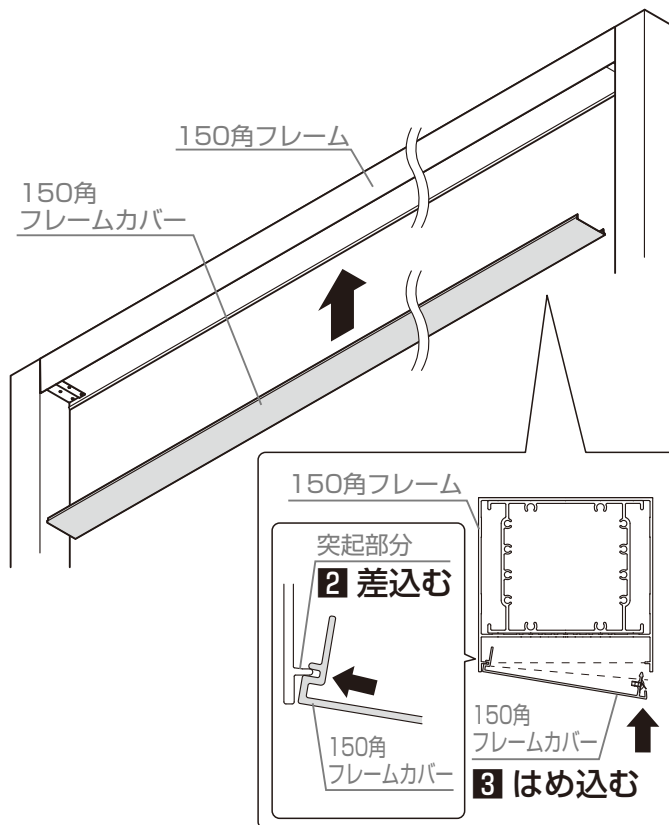
❶: 取付金具を150角フレームカバーに【4a】で取付け



❶ 取付け

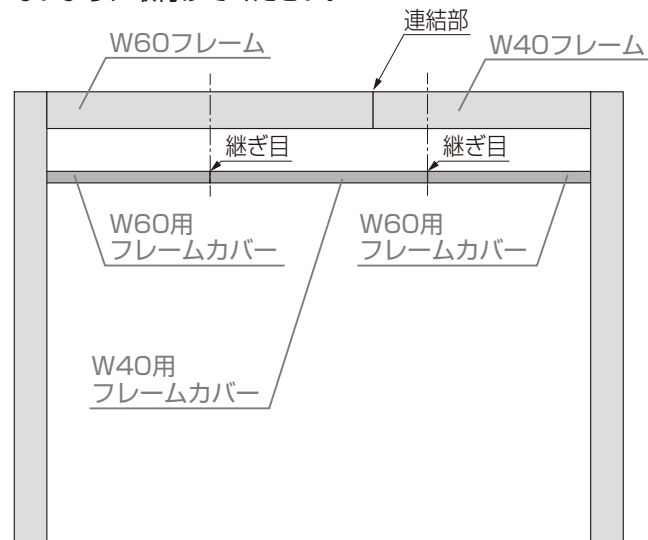


- ❷: 150角フレームカバーの取付金具が取付いていない側を150角フレームのカバー受け(突起部分)に差込む
- ❸: 150角フレームカバーを150角フレームにはめ込む



施工上のお願い

- ロングアーチW100の場合、150角フレーム W40とW60の連結部とフレームカバーの継ぎ目が同じ位置にならないように取付けてください。



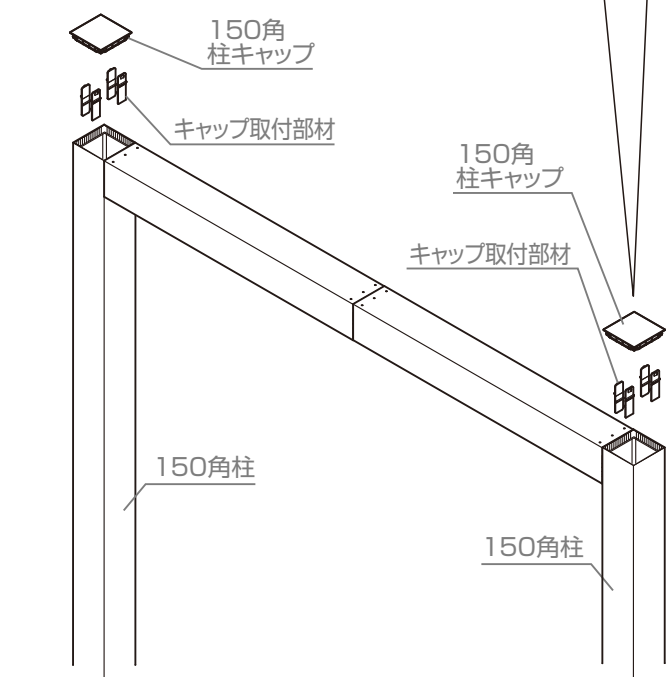
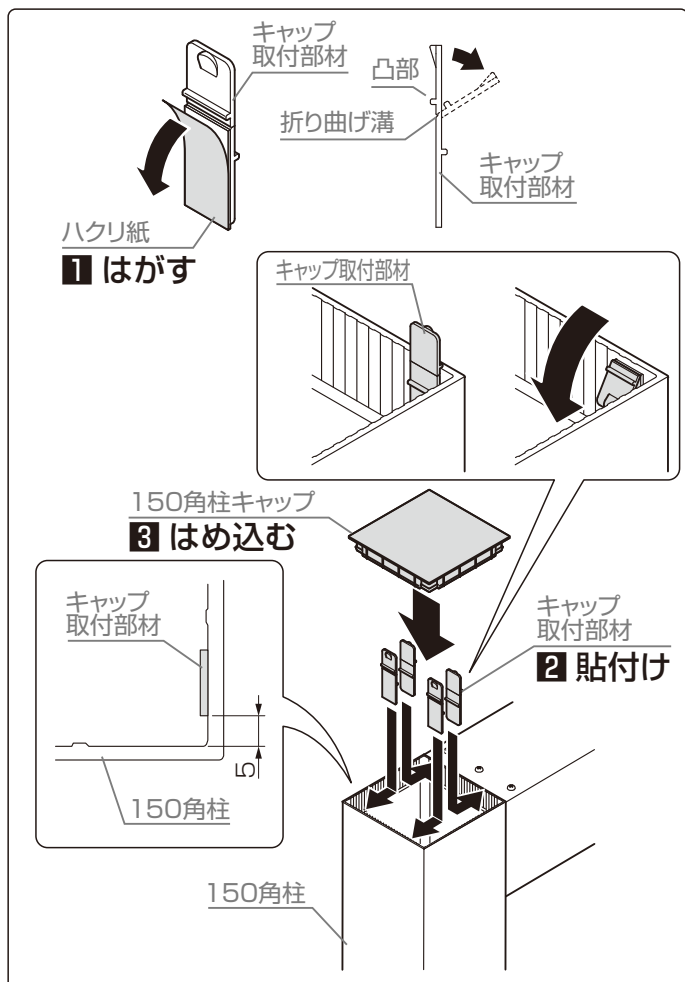
4 ロングアーチの施工方法

4-6 柱キャップの取付け

施工上のお願い

- キャップ取付部材を150角柱に貼ったら、再度指押してください。

- 1: キャップ取付部材からハクリ紙をはがす
- 2: キャップ取付部材を150角柱の内側から5mm離し、凸部を端部に乗せて貼付け
- 3: キャップ取付部材を折り曲げて、150角キャップを150角柱にはめ込む

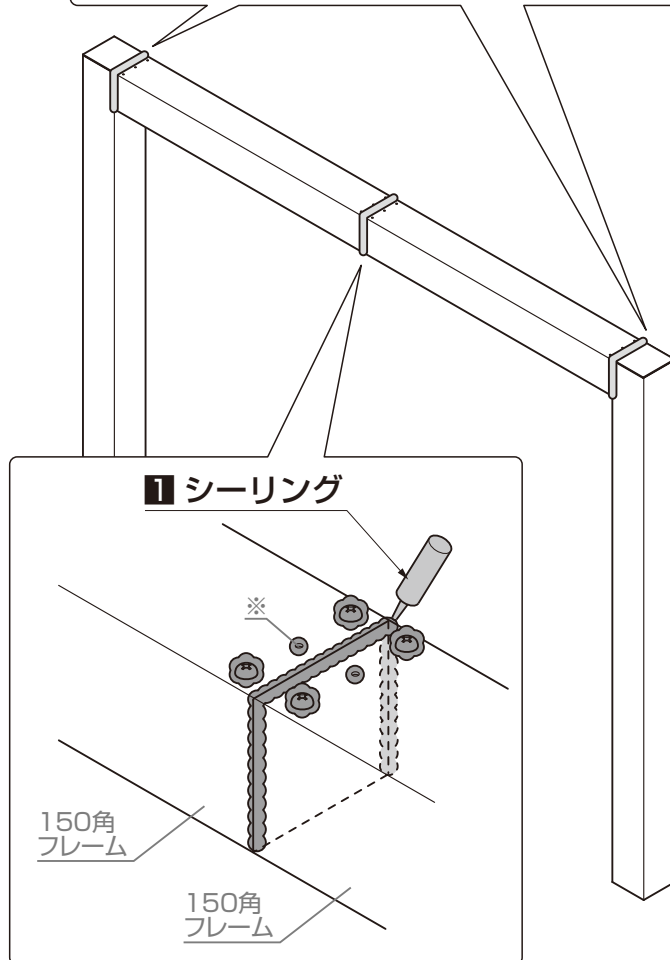
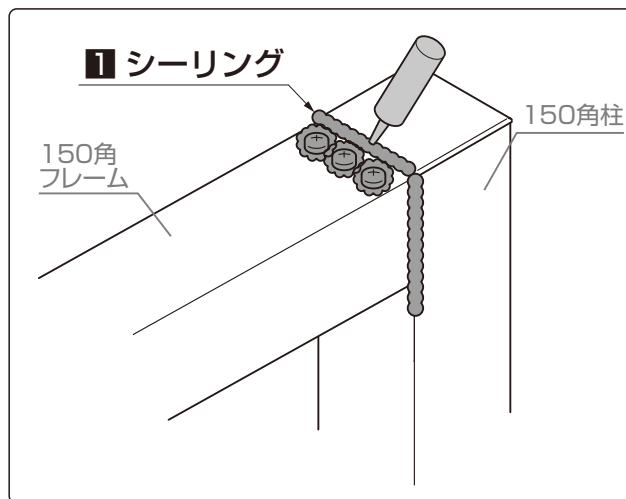


4-7 シーリング処理

施工上のお願い

- 150角フレーム連結部はフレーム中心の※の部分もシーリング処理してください。
- 150角フレームの連結部に隙間がある場合、150角フレームの小口が見えないようにシーリング処理してください。

- 1: 150角フレーム接続部および連結部、ネジ頭にシーリング



取説コード

EXM052

JZZ638015
202203_1049