

アルシャインII 取付説明書 (D508) 補足事項

－ 両開閉M型・H型・MW型・HW型 －

このたびは、当社製品をお買いあげいただきましてまことにありがとうございます。
「アルシャインII－ 両開閉M型・H型・MW型・HW型 －取付説明書(D508)」の記載内容に補足事項がございますので本書にて記載させていただきます。

該当するページに関しては本書も参照して施工していただけますようお願いいたします。

※下記内容は重要確認事項です、必ず点検してください。

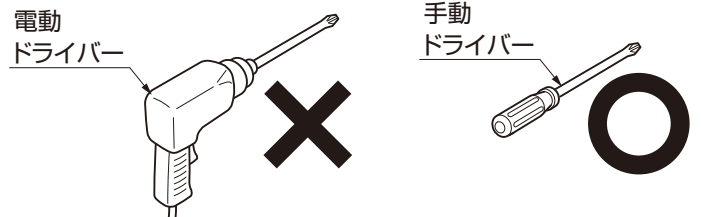
No.	チェック内容	参照ページ	チェック
1	ハンドルの解除レバーは正常に作動しますか？	P16	<input type="checkbox"/>
2	ハンドルの取付向きは正しいですか？	P16	<input type="checkbox"/>
3	ネジはしっかり固定されていますか？	全般	<input type="checkbox"/>
4	ハンドルの取付は手順通り行いましたか？	P15,16	<input type="checkbox"/>
5	シリンダーにキーを挿し込まず施工しましたか？	P16	<input type="checkbox"/>

該当ページ P.14、P.16

※ドライバーの使用制限を説明します。

ポイント

- 施工の際は、電動ドライバーは使用しないでください。
部品破損のおそれがあります。
必ず手動のドライバーをご使用ください。
また、施工手順の説明に従い、適切な道具を使用してください。

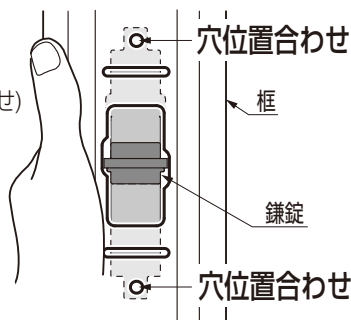


該当ページ P.14

※フロントカバーの取付け方法を説明します。

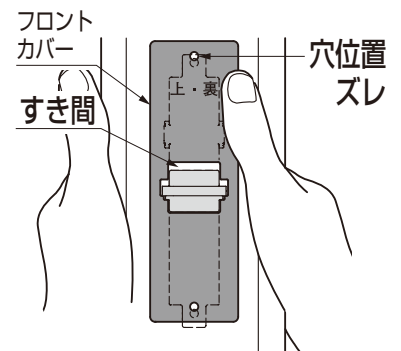
① 鎌錠を框に合わせ 位置決めをする

(鎌錠の穴と框の穴で位置合わせ)



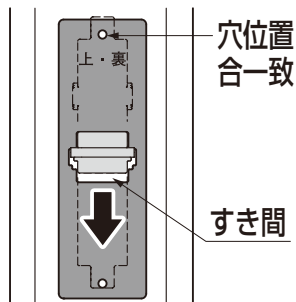
② 鎌錠を押さえたまま フロントカバーをはめこむ

(上側にすき間が発生します。)



③ フロントカバーを 下にずらす

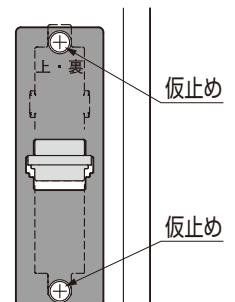
(下側にすき間が発生します。)



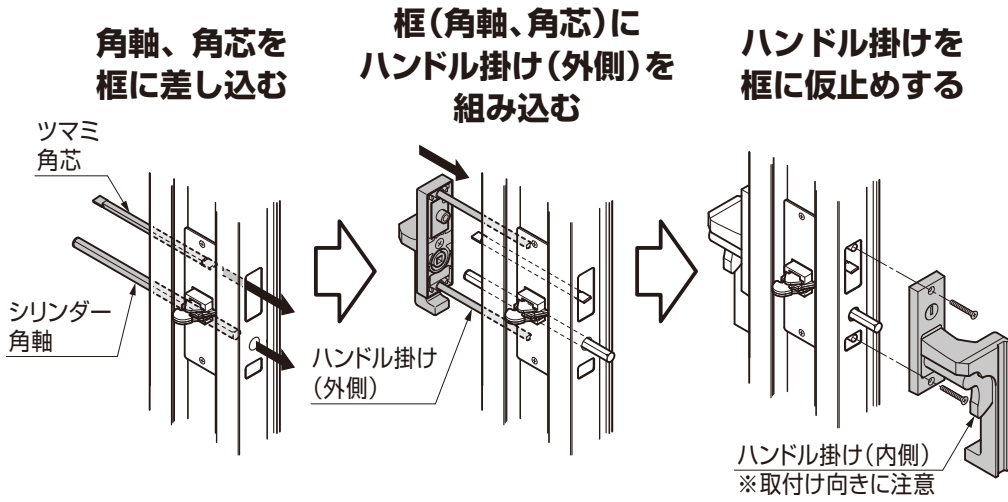
④ フロントカバーを仮止め

ポイント

- フロントカバーの本固定はハンドルの微調整が完了した後に行なってください。
本手順では【仮止め】の状態にしてください。

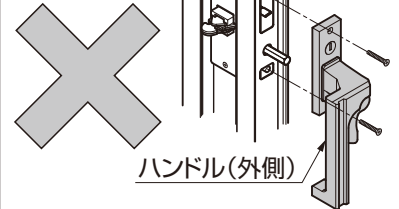


※ハンドルの取付けを手順を説明します。



ポイント

- ハンドルの本固定はハンドルの微調整が完了した後に行なってください。
本手順では【仮止め】の状態にしてください。
- ハンドルの取付け向きを誤ると解除レバーが動きません。

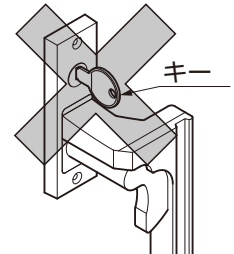


※ハンドルの取付けの際の注意事項を説明します。

注意

- ハンドルにキーを差し込んだまま、施工を行わないでください。
そのまま施工を行うと、施解錠操作をしてもキーが抜けなくなったり、ハンドルが動かなくなります。

キーを差した状態で
施工しない!!

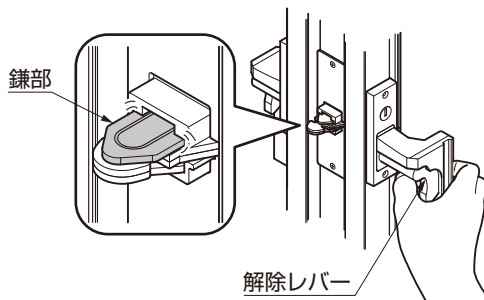


※鎌部の動作確認を説明します。

ポイント

- ハンドルと鎌部は下図の動作ができる事が正常な状態を示しています。

解除レバーを握ったままの場合
鎌部は動きません
(飛び出した状態)



解除レバーを握っていない場合
鎌部は手で動きます

