

- この説明書は、必ず組立てされる方にお渡してください。
- 本説明書で使われているマークには、以下のような意味があります。
- ▲注意** …組立てを誤った場合、使用者が中程度の傷害・軽傷を負う危険または物的損害の発生が想定されます。冒頭にまとめて記載していますので必ずお読みください。

- 組立て上のお願ひ
- オペレーターハンドルは、ガラスを入れる前にサッシ枠に取り付けてください。
- 必ず指定の組立てねじを使用してください。
- 取付けは、「取付け説明書」をご覧ください。
- 同梱されている取付け説明書及び外枠取付け用釘・額縁取付け用ねじは、必ず施工される方へお渡してください。

▲注意

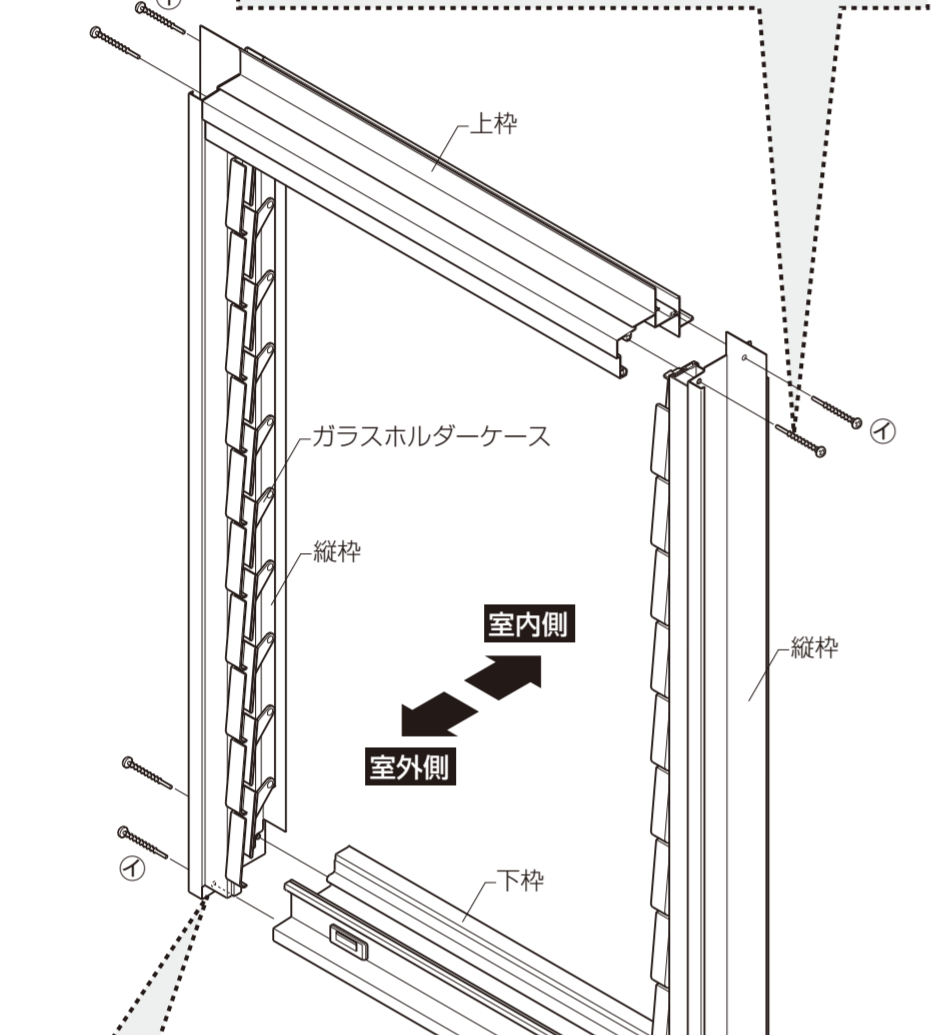
- 雨漏りの原因になるおそれがありますので下記事項をお守りください。
- ・縦枠両端に張り付けてあるコーキングシーラーが下枠のまわりにはみ出すように合わせてからねじ止めしてください。
- ・ねじは $2.5 \pm 0.5 \text{ N} \cdot \text{m}$ { $25 \pm 5 \text{ kgf} \cdot \text{cm}$ } のトルクで止めた後、ゆるみ・がたつきのないことを確認してください。

■部品セット

組立てねじセット 枠組立てねじ④	ハンドルセット				ガラスホルダーセット		
	ハンドル	ねじカバー	穴キャップ	コネクティングロッド 取付けねじ⑩	ハンドル 取付けねじ⑪	ガラスホルダー	クッション材
							
バインド タッピンねじ				トラス小ねじ M4×8	ナベ小ねじ M5×25 (ワッシャー付き)		

■枠の組立て

- 各部材の室内側・室外側の向きを合わせてねじ止めします。



▲注意

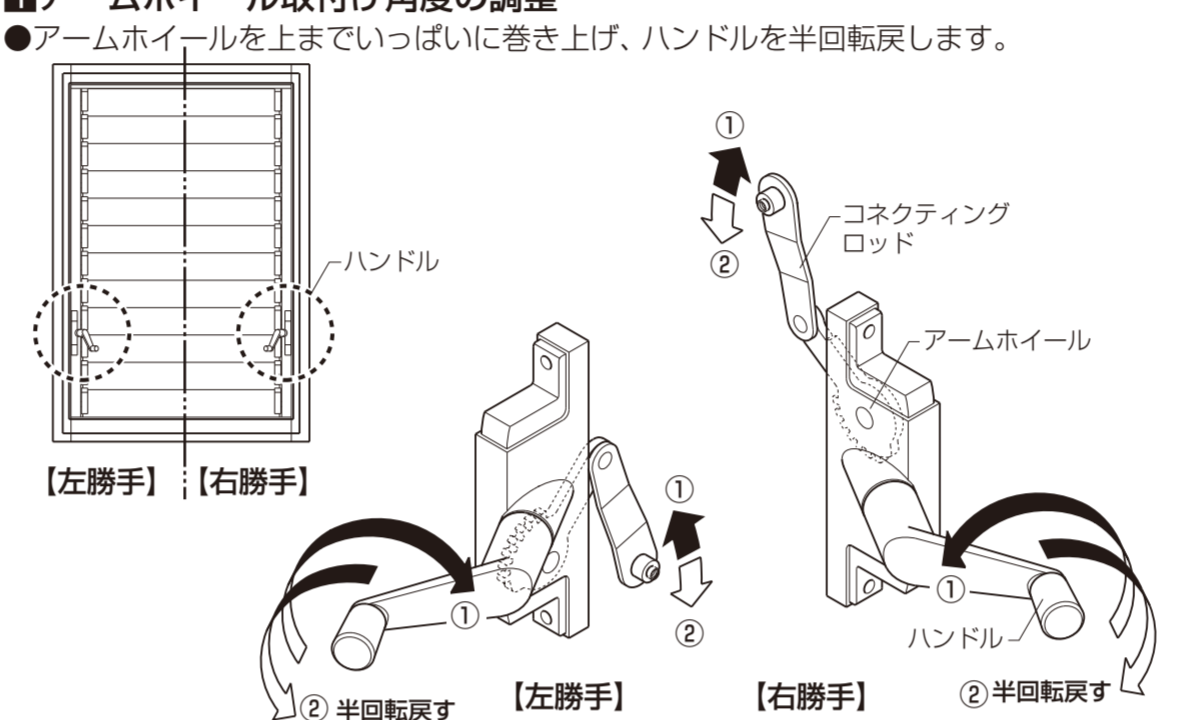
- コーキングシーラーが、下枠のまわりにはみ出すように合わせてからねじ止めしてください。

▲注意

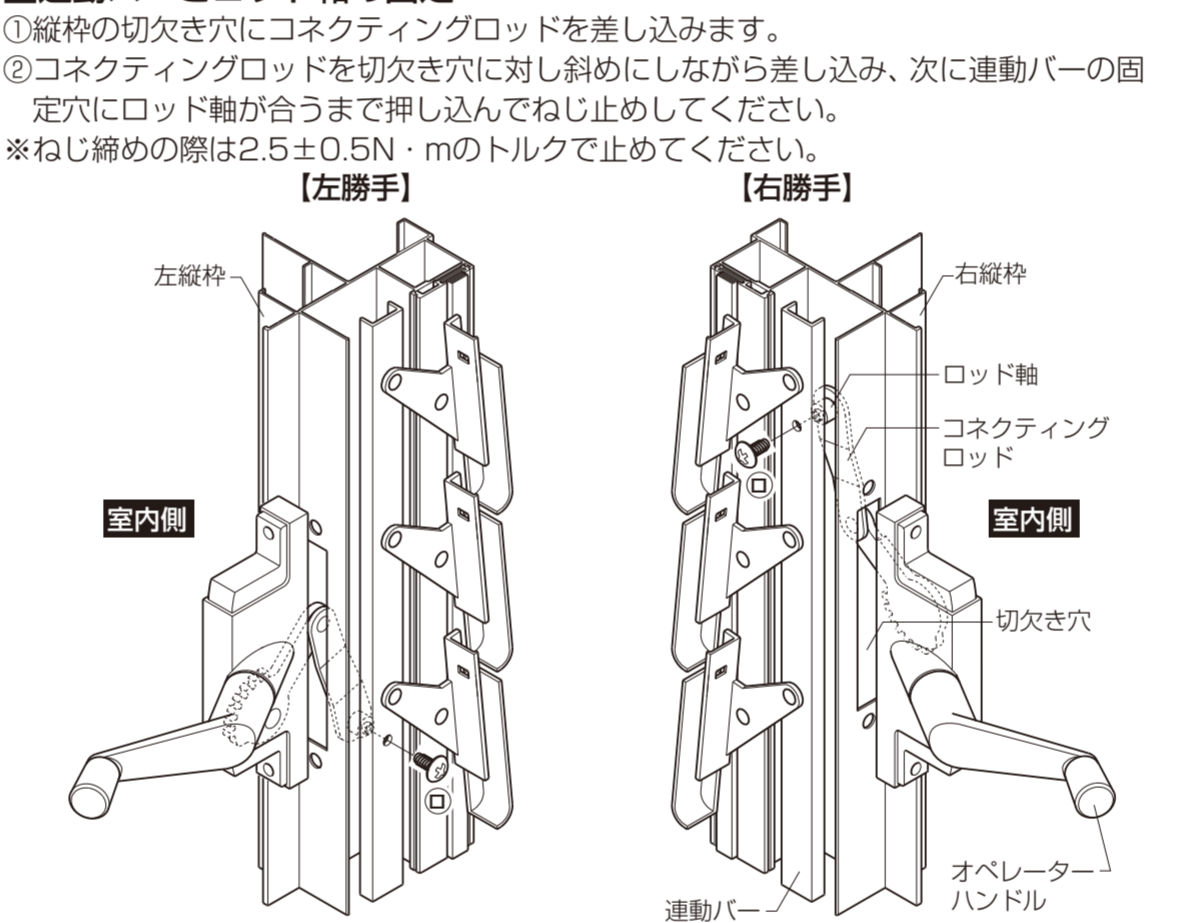
- ねじは $2.5 \pm 0.5 \text{ N} \cdot \text{m}$ { $25 \pm 5 \text{ kgf} \cdot \text{cm}$ } のトルクで止めた後、ゆるみ・がたつきのないことを確認してください。

■ハンドルの取付け順序

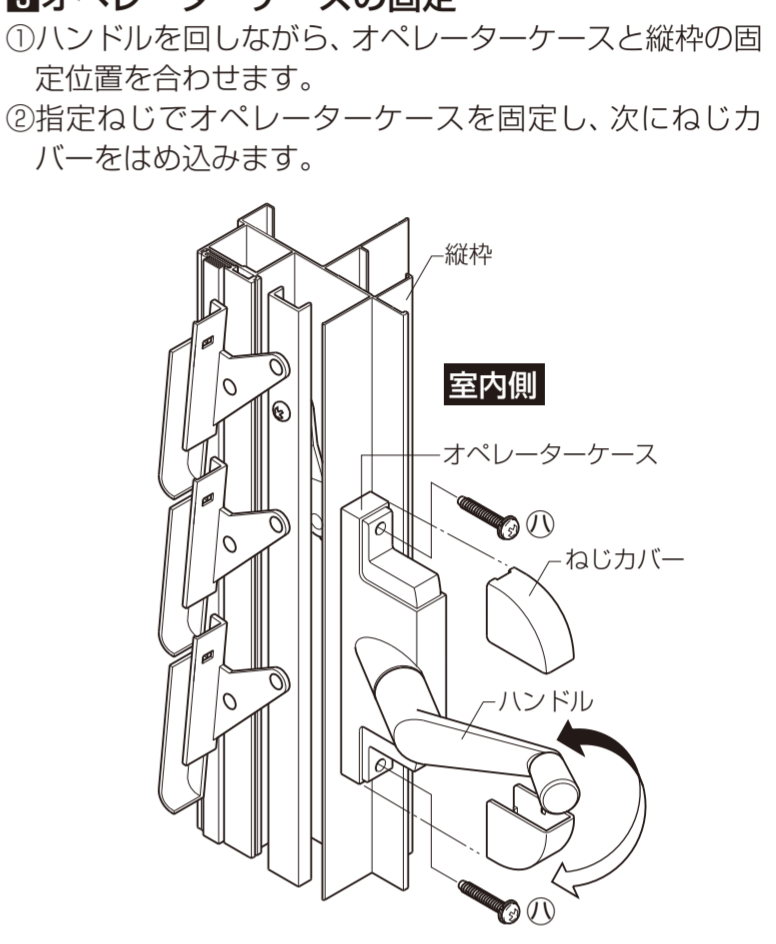
1 アームホイール取付け角度の調整



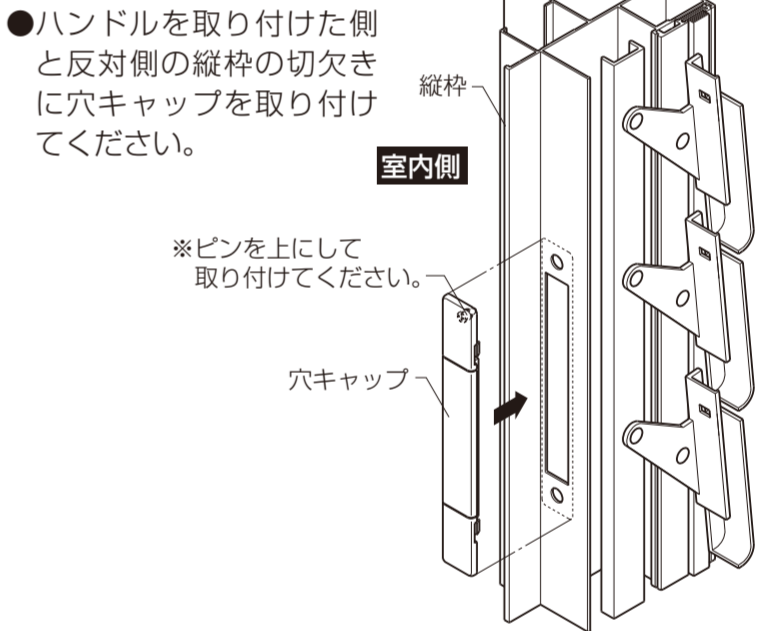
2 連動棒とロッド軸の固定



3 オペレーターケースの固定

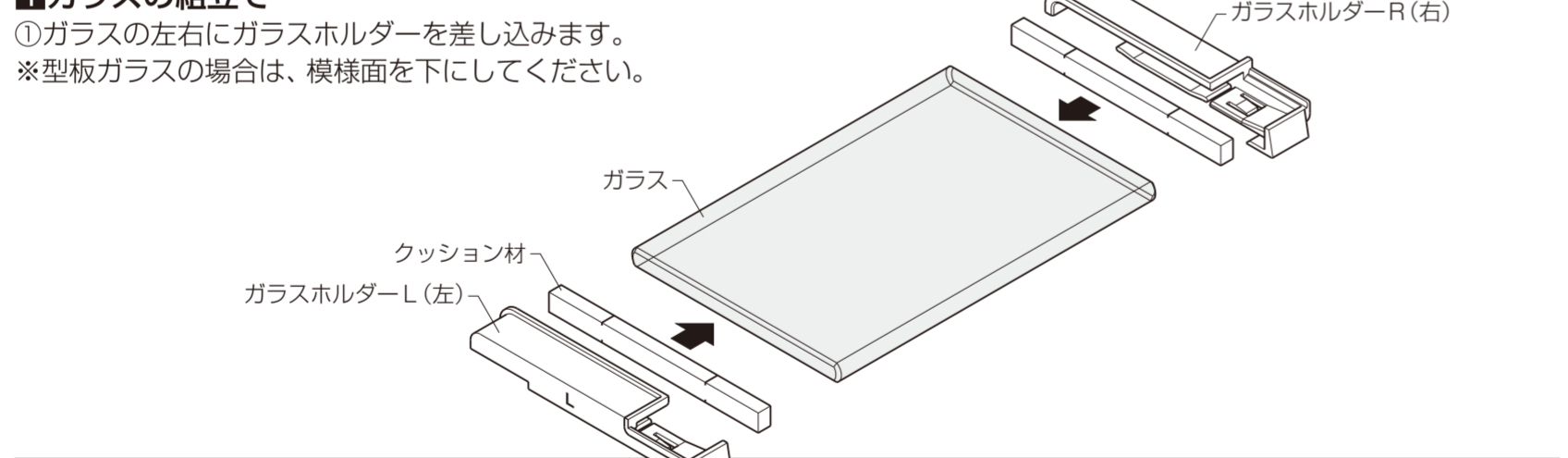


4 穴キャップの取付け



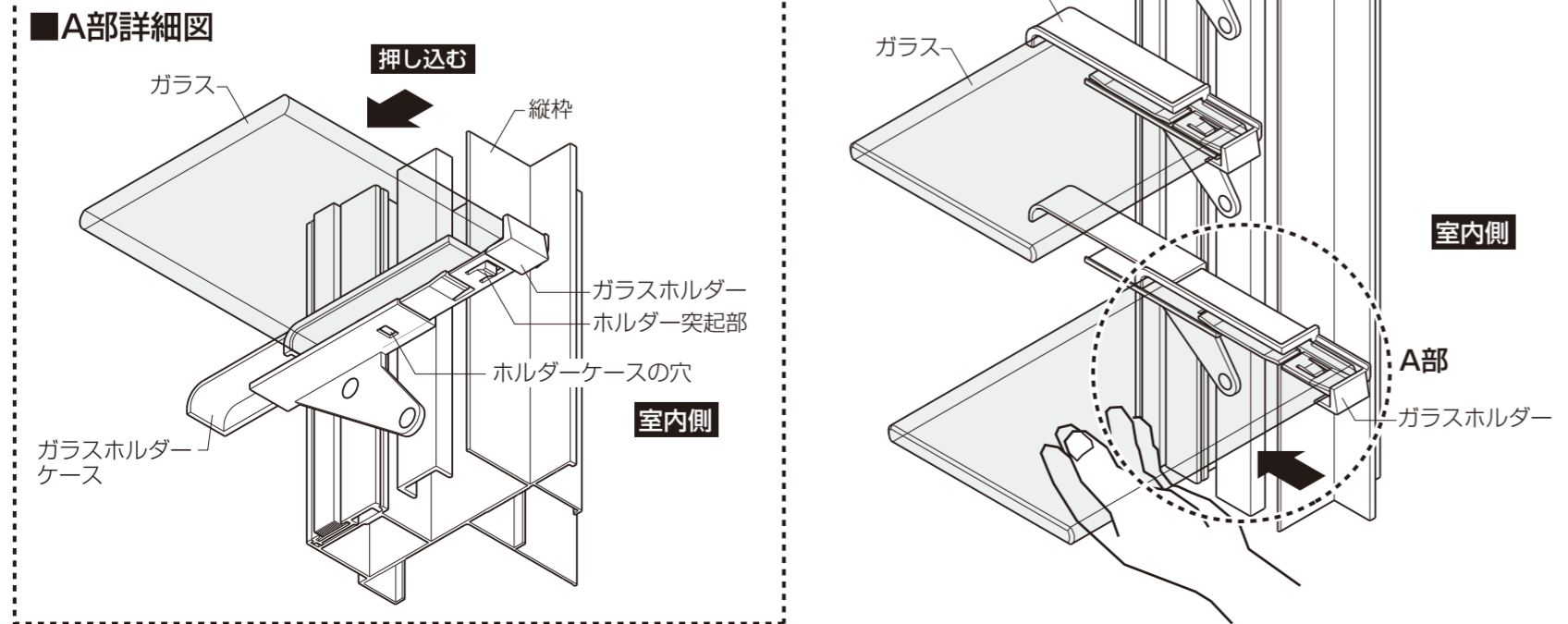
■ガラスの取付け順序

1 ガラスの組立て



2 ガラスの取付け

- ①ガラスホルダーケースが水平になるまで、オペレーターハンドルを回します。
②ガラスを差し込みます。
※防犯のため、必ずホルダーの突起部とホルダーケースの穴とがみ合っているか手で引いて確認してください。ガラスが抜ける時はガラスホルダーを強く押し込んでください。



3 FIX部のガラス入れ(J-F・J-F-Jタイプのみ)

