



●この説明書は、必ず組立てされる方にお渡してください。

■組立て上のお願

■オペレーターの取付け

・オペレーターはサッシ本体を躯体に取付けた後、ガラスを入れる前に取付けてください。

■ガラスの取付け

・後付けビードは別売りです。ガラス厚に応じて選択してください。

※後付けビードは当社指定品を使用してください。

・ガラス寸法はダンボール又は、カタログをご覧ください。

■組立てねじ一覧表

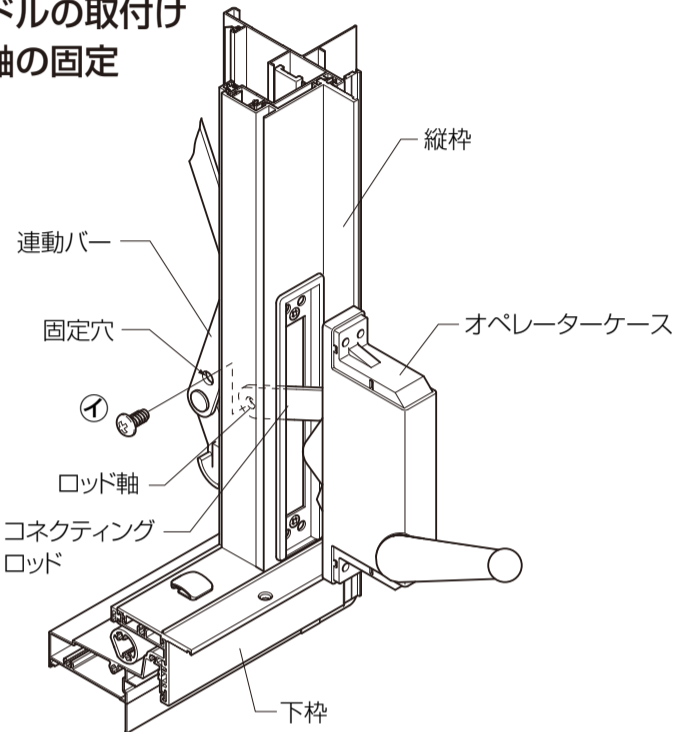
①	②
トラス小ねじM4×6	ナベ小ねじM4×16

■組立て順序

■オペレーターハンドルの取付け

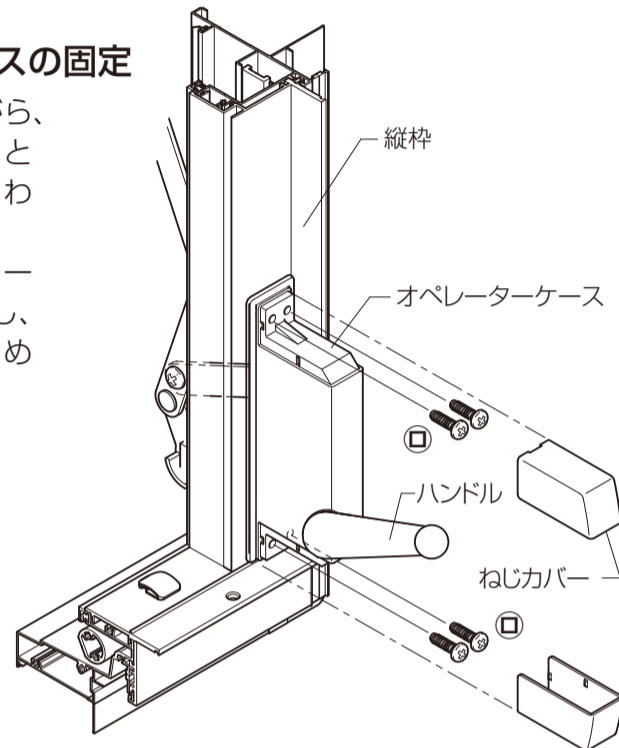
① 連動バーとロッド軸の固定

- ① 縦枠の切欠き穴にコネクティングロッドを差込みます。
- ② 連動バーの固定穴にロッド軸を入れます。
- ③ 指定のねじで連動バーとロッド軸を固定します。



② オペレーターケースの固定

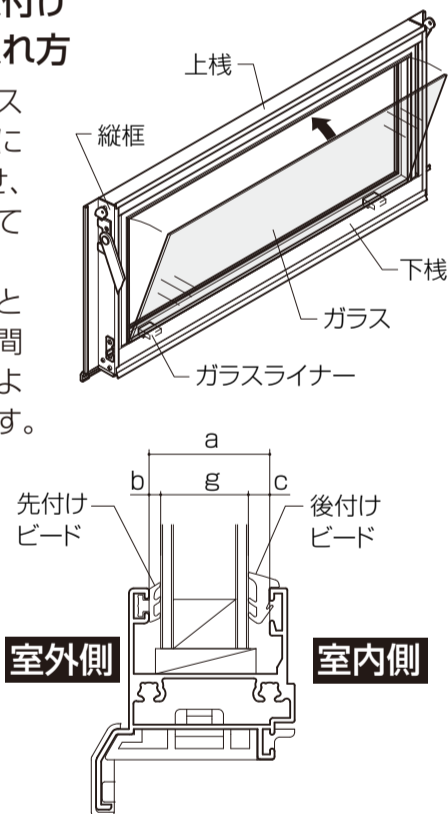
- ① ハンドルを巻戻しながら、オペレーターケースと縦枠の固定位置を合わせます。
- ② 指定のねじでオペレーターケースを固定し、次にねじカバーをはめ込みます。



■ガラスの取付け

① ガラスの入れ方

- ① 下枠のガラスライナーの上にガラスをのせ、図のように立て起こします。
- ② 左右の縦枠とガラスのすき間を同じになるように調整します。

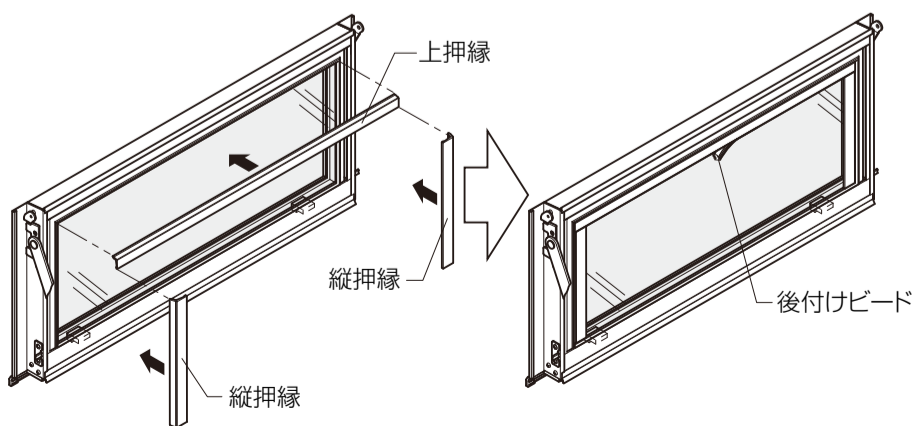


■ガラスビード一覧表

SG(単板ガラス)a=14		デュオPG(複層ガラス)a=24		シンフォニー(複層ガラス)a=29		先付けビード(b)	後付けビード(c) (別売り)
ガラス厚(g)(mm)	ガラス厚(g)(mm)	ガラス構成例	ガラス厚(g)(mm)	ガラス構成例			
2	12	3-6-3	-	-	3	9	
3	13	3-6-4	18	3-12-3	3	8	
4	14	3-6-5 4-6-4	19	3-12-4	3	7	
5	15	4-6-5	20	3-12-5 4-12-4	3	6	
6	16	3-6-6.8 5-6-5	-	-	3	5	
6.8	17	4-6-6.8 5-6-6	22	3-12-6.8 5-12-5	3	4	
8	18	5-6-6.8 3-12-3	23	4-12-6.8	3	3	

② 押縁の固定

- ① 上押縁を入れ、後付けビードで仮固定します。
- ② 左右の縦押縁を入れ、後付けビードを四方に回します。

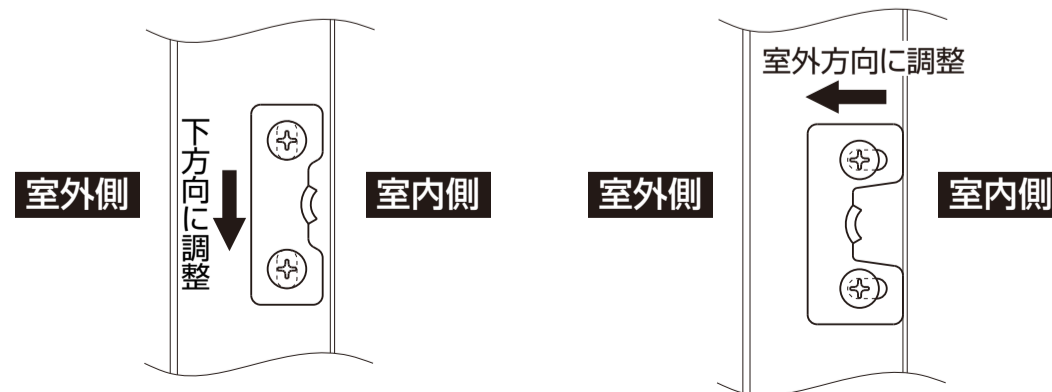


■ロック調整方法(オペレーター・ガラス取付け後)

●障子の引き寄せがあまり場合は、框に付いている左右のロックを下図の要領で調整してください。

●ロックピンA(最下段以外)

●ロックピンC(最下段)



※サイズにより取付けがない場合があります。