



●この説明書は、必ず取付けされる方にお渡しく下さい。

※商品により、シリンダー形状、オーナーキーの有無は異なる場合があります。

### 梱包明細

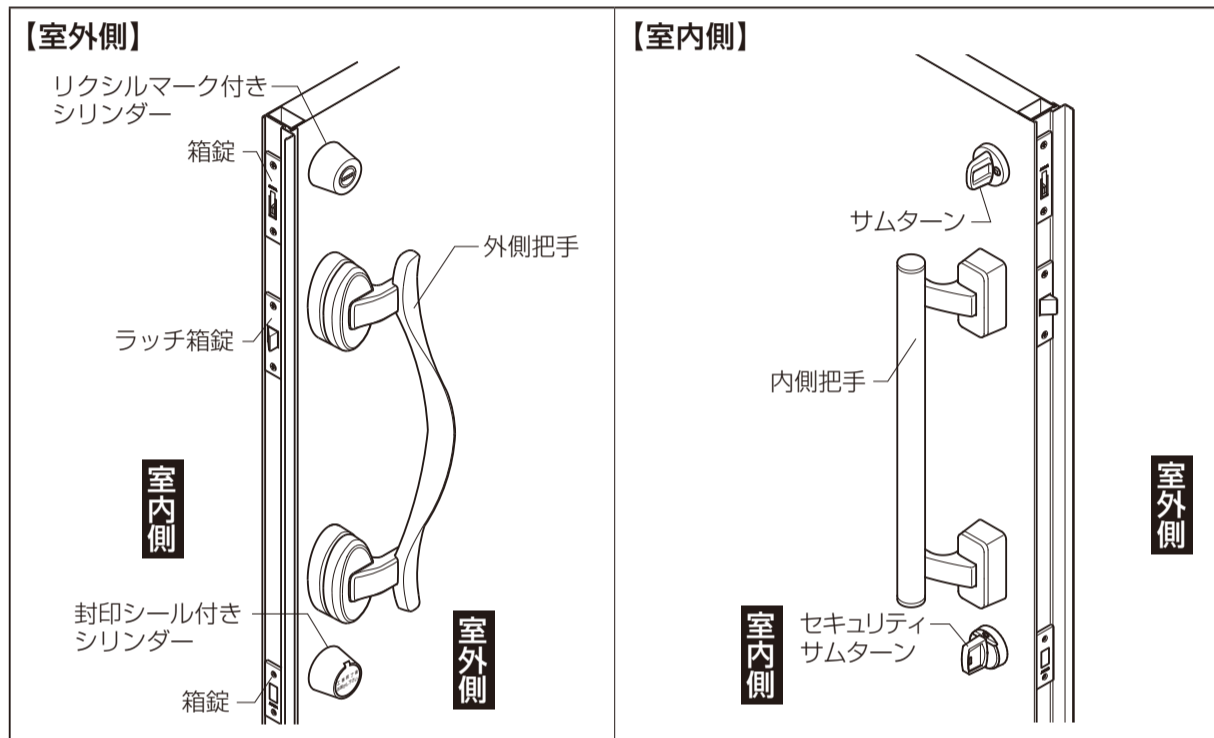
※取付け前に必ず梱包内容をご確認ください。

### 把手セット

名称	入数	詳細
外側把手	1個	—
内側把手	1個	—
把手取付け部品	1セット	内側台座カバー / 2個、皿小ねじM5×30 / 4本(室内バーハンドル)   台座キャップ / 4個、皿小ねじM5×35 / 4本(室内アーチハンドル)
箱錠セット	1セット	箱錠 / 2個、ラッチ箱錠 / 1個、皿小ねじM4×16 / 6本(鋼板ドア用)、皿タッピンねじφ4×12 / 6本(アルミドア用)
シリンダーセット (別途手配)	1セット	シリンダー / 2個、オーナーキー / 1本、子鍵 / 4本、工事用キー(コンストラクションキー) / 3本
サムターン・セキュリティサムターンセット*1	1セット	サムターン / 1個、トラス小ねじM5×45 / 2本(頭部塗装付き)、セキュリティサムターン / 1個、サムターンキー / 2本、サムターン座 / 1個、トラス小ねじM5×45 / 2本(頭部塗装なし)
ストライク・トロヨケセット	1セット	ロック受けストライク / 2個、ロック受けトロヨケ / 2個、ラッチ受けストライク / 2個、ラッチ受けトロヨケ / 1個、皿小ねじM4×16 / 6本
取付け説明書	1枚	—
お施主さま用取扱い説明書	1冊	袋入り

\*1 エントリーシステムの場合は、「サムターン・セキュリティサムターンセット」は梱包されません。別途手配品エントリーセットに電動サムターンが梱包されています。  
ドア厚 60mm 用の場合、トラス小ねじの長さが M5 × 65 になります。

### 取付け完成図

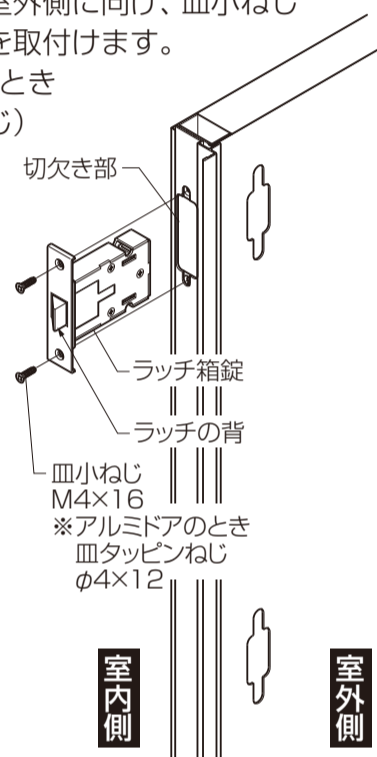


※把手のデザインは一例です。他のデザインも取付け方は同様です。

### 取付け順序

#### 1 ラッチ箱錠の取付け

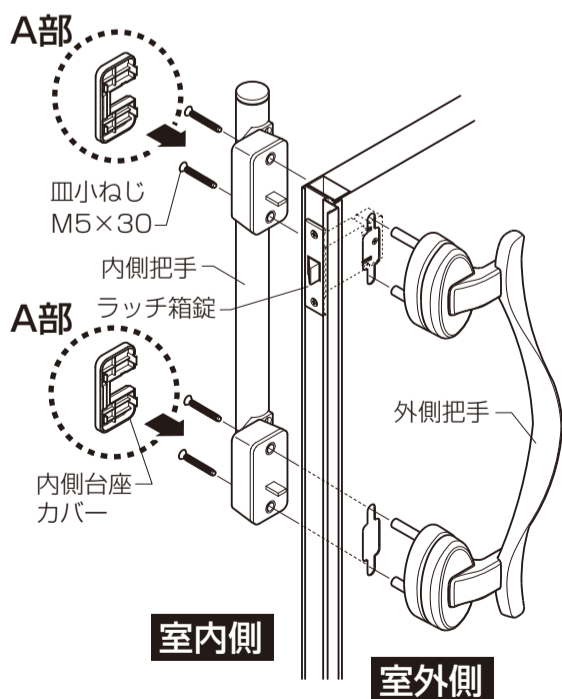
●ラッチの背を室外側に向け、皿小ねじでラッチ箱錠を取付けます。  
(アルミドアのとき 皿タッピンねじ)



#### 2 把手の取付け

##### 【室内バーハンドルの場合】

- ①外側把手を室外側から差込みます。
- ②内側把手を皿小ねじで固定します。
- ③内側台座カバーを台座に取付けます。



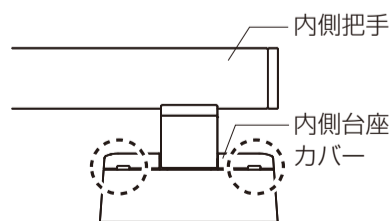
##### ■内側台座カバーの取付け方 (A部詳細図)

戸先側のツメを差し込んでからはめこみます。



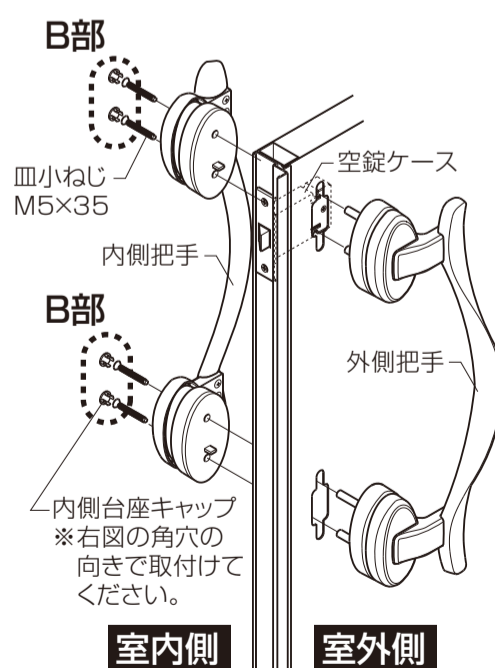
##### ■内側台座カバーの外し方

取付けと逆の手順で溝の部分から持ち上げるように外してください。片側だけを引っ張るとカバーが破損する可能性があります。外しにくい場合はマイナスドライバーなどを溝に入れて傷がつかないように外してください。



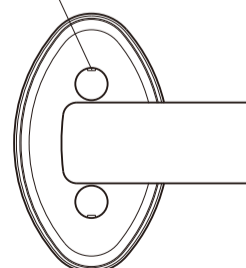
##### 【室内アーチハンドルの場合】

- ①外側把手を室外側から差込みます。
- ②内側把手を皿小ねじで固定します。
- ③内側台座キャップを内側台座のねじ穴に取付けます。



##### ■内側台座キャップの外し方 (B部詳細図)

※角穴に細いピンを入れてキャップを押し出します。



### 3 箱錠の取付け

- ※商品により箱錠が異なります。(デッド箱錠または鎌箱錠)  
 右の参考図は、上部が鎌箱錠、下部がデッド箱錠です。
- ① ドア上部の切欠き部に上部箱錠、ドア下部の切欠き部に下部箱錠を皿小ねじ(アルミドアのとき皿タップピンねじ)で、取付けます。
  - ※「MIWAマーク」の位置で上下を確認して取付けてください。(下図「箱錠の取付け向き」参照)

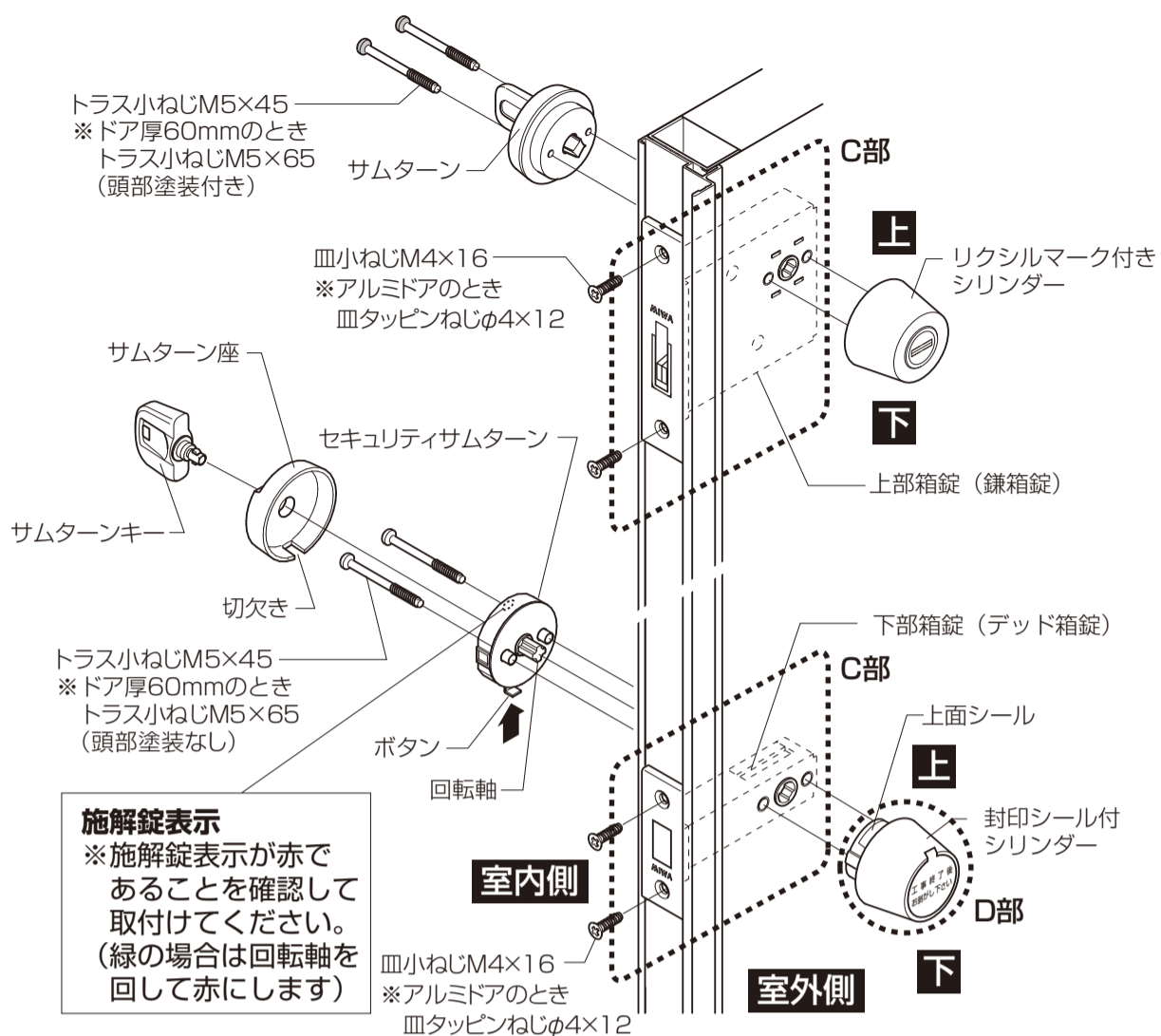
### 4 上部シリンダー、サムターンの取付け

- ① リクシルマーク付きシリンダーのリクシルマークを上に向けます。
- ② リクシルマーク付きシリンダーの出っ張り(4カ所)を上部箱錠の角穴に合わせて差込みます。
- ③ サムターンをトラス小ねじでリクシルマーク付きシリンダーに取付けます。

### 5 下部シリンダー、サムターンの取付け

- ① 封印シール付きシリンダーの上面シールを上に向けます。  
 ※上面シールがない場合は、シリンダーカバーの切欠きを下に向けてください。(下図「シリンダーの取付け向き」参照)
- ② 封印シール付きシリンダーの出っ張り(4カ所)を下部箱錠の角穴に合わせて差込みます。
- ③ セキュリティサムターンのボタンを下に向け、トラス小ねじで封印シール付きシリンダーに取付けます。
- ④ サムターン座の切欠きを、セキュリティサムターンのボタンの向きに合わせてはめ込みます。
- ⑤ ボタンを上を押上げながら、サムターンキーを差込みます。(ボタンが戻るとサムターンキーは抜けなくなります。)

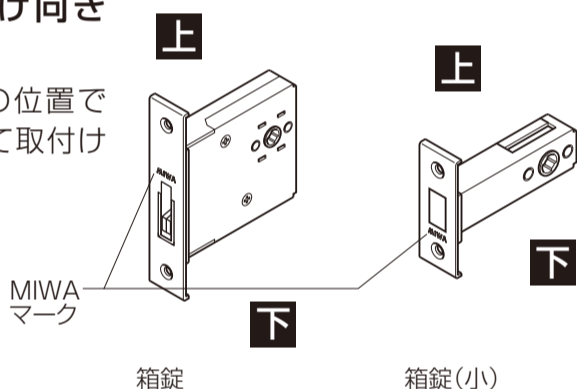
※電動サムターンの取付け方法は、エントリーセットに同梱の取付け説明書をご参照ください。



**施解錠表示**  
 ※施解錠表示が赤であることを確認して取付けてください。(緑の場合は回転軸を回して赤にします)

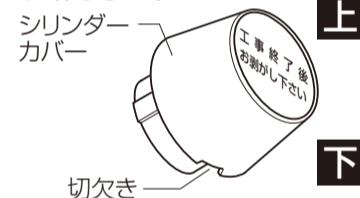
#### ■箱錠の取付け向き (C部詳細図)

※MIWAマークの位置で上下を確認して取付けてください。



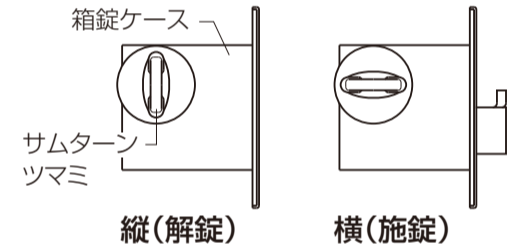
#### ■シリンダーの取付け向き (D部詳細図)

※上面シールが貼られていない場合は、シリンダーカバーの切欠きを下に向けて取付けてください。



#### ■サムターンツマミの操作

※サムターンツマミは縦にして取付けてください。



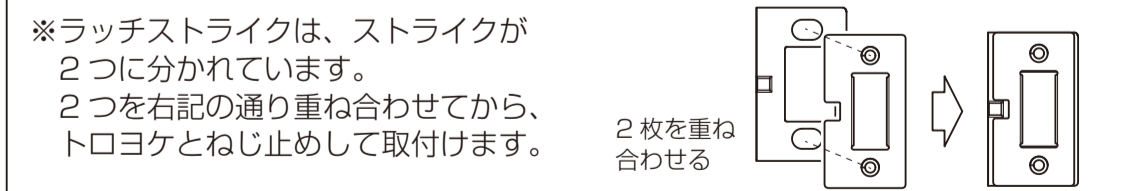
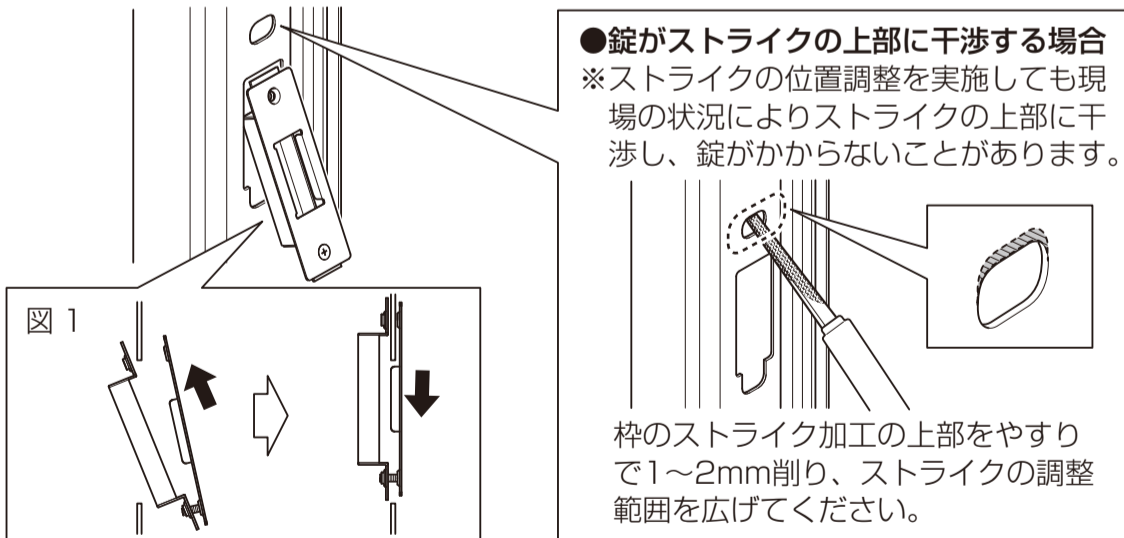
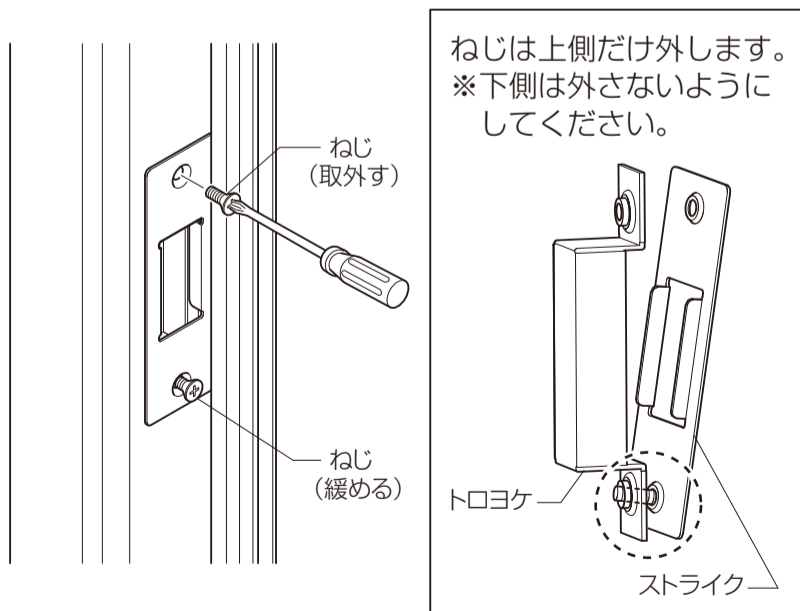
※セキュリティサムターンは施解錠表示が、解錠時「赤」、施錠時「緑」になります。

### 6 ストライク・トロヨケの取外しと取付け

同梱されているストライク・トロヨケに交換します。

- ① 既存枠のストライク・トロヨケを取外します。  
 ねじは上側だけ外して下側は緩め、ストライク・トロヨケを上方向にスライド(ケンドン)して取外します。トロヨケの脱落に注意してください。

- ② 新しいストライク・トロヨケを取付けます。ストライク・トロヨケの下側だけをねじ止めして、上方向にスライド(ケンドン)して取付けます。(図1参照)  
 ※トロヨケの脱落に注意してください。



### ■コンストラクション装置について

- 封印シールが貼られていないシリンダーには、コンストラクション装置が組込まれています。施工の際は、工事専用のコンストラクションキーをご使用ください。施工後、お施主さま専用キーを使用するとコンストラクション装置が解除され、以後はお施主さま専用キーでなければ開閉できません。
- 封印シールが貼られているシリンダーには、コンストラクション装置が組込まれていません。

