



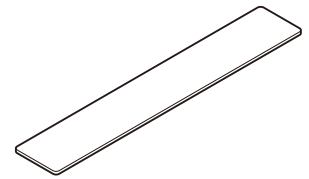
# LIXIL 通電金具化粧プレート 取付け説明書

●この説明書は、必ず取付けされる方にお渡しく下さい。

## ■取付け上のお願

●使用しなくなった電気錠システムの配線は絶縁処理してください。

## ■部品

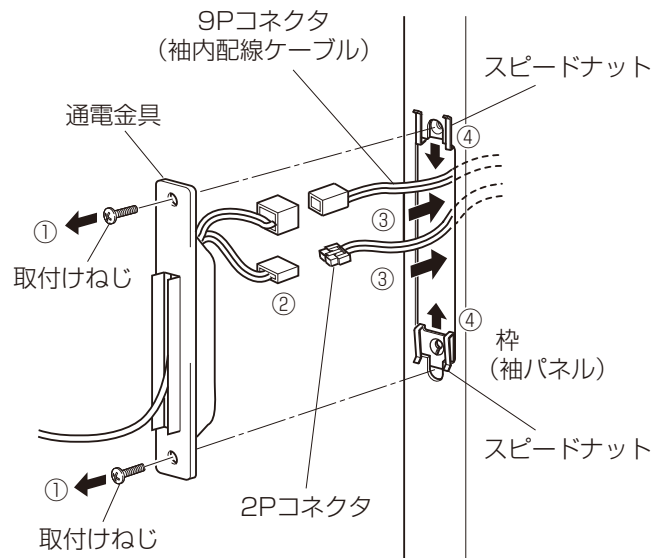


通電金具化粧プレート

## ■通電金具の取外し

●既設枠についている枠側の通電金具を取外します。

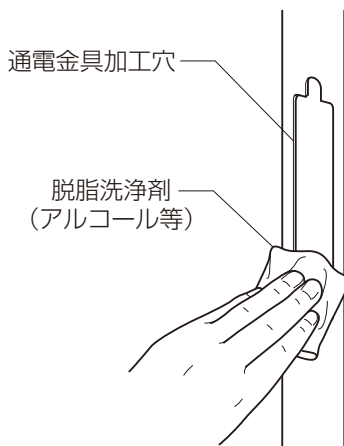
- ①取付けねじを外します。
- ②枠(袖パネル)内のコネクタと、通電金具のコネクタを外し、枠(袖パネル)の通電金具を取外してください。
- ③外したコネクタやケーブルは枠内にしまします。
- ④枠を挟んでいるねじ止め用のスピードナットを取外します。



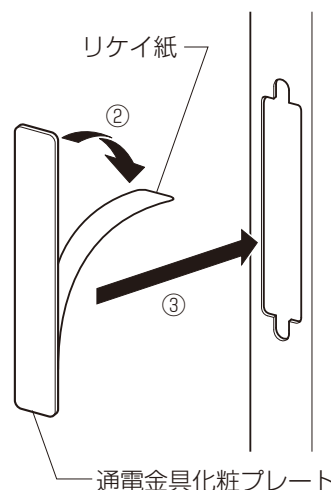
## ■通電金具化粧プレートの取付け

●既設枠についている枠側の通電金具の加工穴を隠すプレートを取付けます。

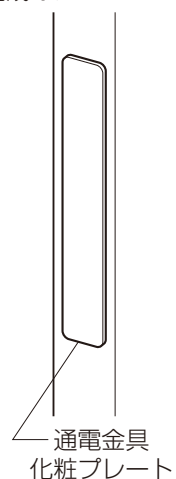
- ①既設枠のホコリや油分等を脱脂洗浄剤(アルコール等)で、きれいに拭き取りをします。



- ②化粧プレートについている両面テープのリケイ紙を剥がします。
- ③加工穴を覆うように貼付けます。



### ●完成イメージ



※ホコリや油分等の拭き取りをしないと、はがれ、落下、位置ずれの原因となります。