



LIXIL

# ロール網戸プーリーセット

交換説明書

●この説明書は、必ず取付けおよび施工される方にお渡しく下さい。

## ■取付けされる方へのお願い

- コードクリップ取扱い説明書は必ずお施主さまにお渡しく下さい。
- 本説明書で使われているマークには、以下のような意味があります。

**▲警告** …取付けを誤った場合、使用者などが死亡または重傷を負う危険が想定されます。冒頭にまとめて記載していますので必ずお読みください。

**▲注意** …取付けを誤った場合、使用者などが中程度の傷害・軽傷を負う危険または物的損害の発生が想定されます。冒頭にまとめて記載していますので必ずお読みください。

## ▲警告

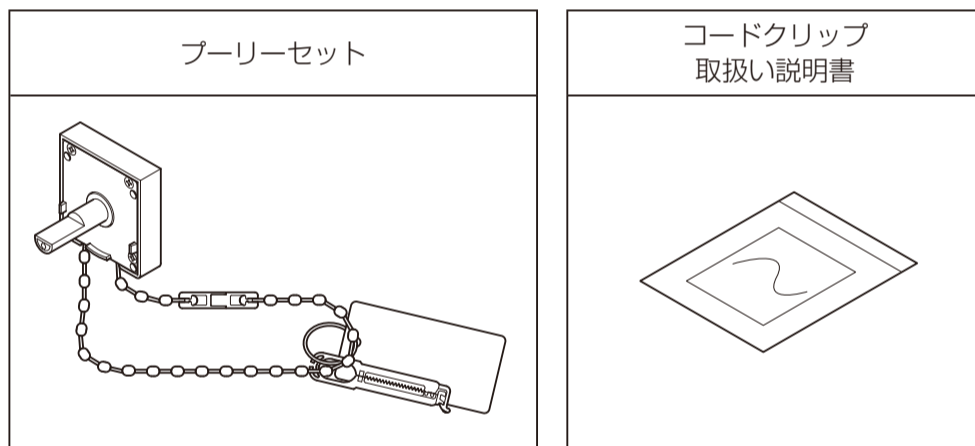
- ボールチェーンが小さなお子さまの首や体に巻きついた際に、セーフティジョイントが外れず思わぬ事故のおそれがありますので、下記事項をお守りください。
  - ・ボールチェーンの長さは指定された寸法に正しく設定してください。
  - ・セーフティジョイントは指定された位置に正しく設定してください。

## ▲注意

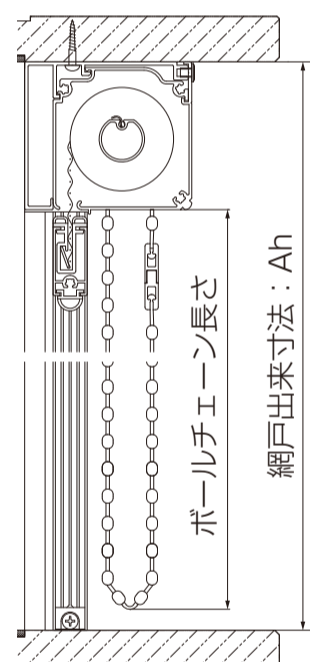
- 網戸ボックスの取付ねじは必ず手で止めてください。強く締めすぎたり、電気ドライバーを使用しますと、ねじがから回りし、固定できなくなり、網戸ボックス落下のおそれがあります。

## ■部品一覧表

●取付ける前に梱包内の部品を確認してください。



※コードクリップ取扱い説明書は必ずお施主様にお渡しく下さい。

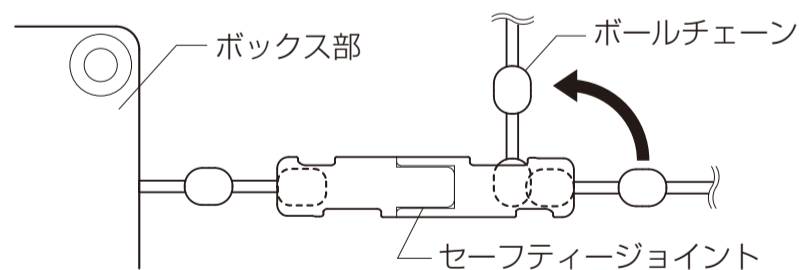


Ah区分	ボールチェーン長さ
Ah<405	540
405≤Ah<571	640
571≤Ah<738	740
738≤Ah<905	840
905≤Ah<1071	940
1071≤Ah<1238	1040
1238≤Ah<1405	1140
1405≤Ah<1571	1240
1571≤Ah<1738	1340
1738≤Ah<1905	1440
1905≤Ah<2071	1540
2071≤Ah<2238	1640
2238≤Ah<2405	1740
2405≤Ah	1840

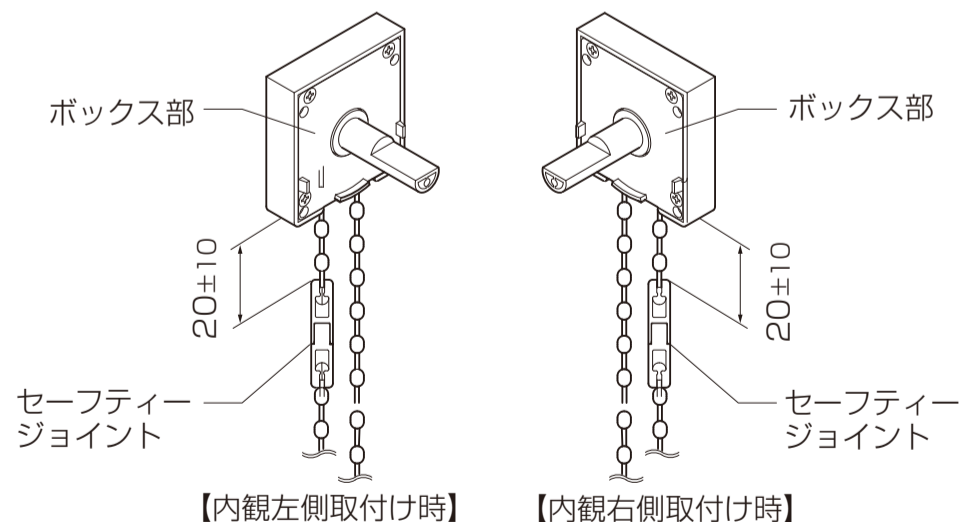
## ■取付け順序

### 1. ボールチェーンの長さ設定

①ボールチェーンをセーフティジョイントから外します。



- ②網戸出来寸法：Ahに合わせボールチェーンをニッパーなどでカットします。(右上表参照)
- ・ボールチェーンが指定された長さになるように、セーフティジョイントに固定し、余剰分をカットしてください。
- ③カットしたボールチェーンをセーフティジョイントに差込み、セーフティジョイントが室内側かつボックス部から20mm±10の位置にくるように設定します。

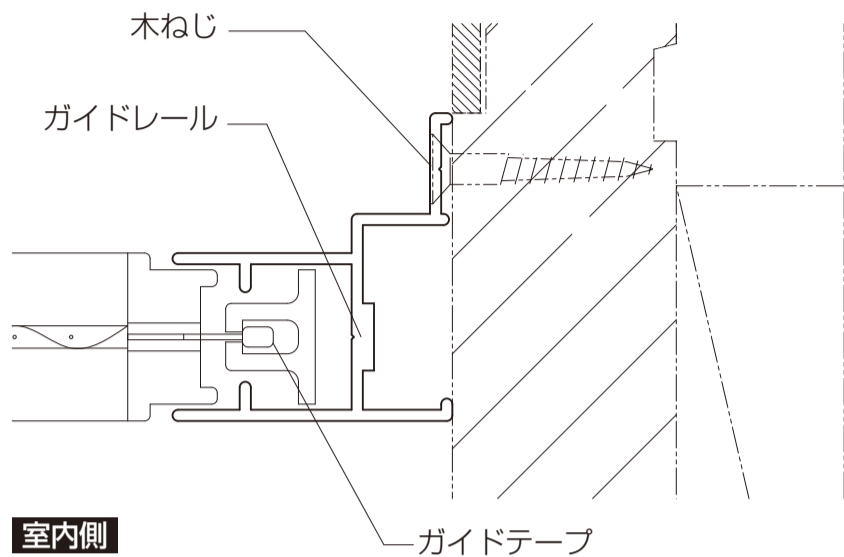


## ▲警告

- ボールチェーンが小さなお子さまの首や体に巻きついた際に、セーフティジョイントが外れず思わぬ事故のおそれがありますので、下記事項をお守りください。
  - ・ボールチェーンの長さは指定された寸法に正しく設定してください。
  - ・セーフティジョイントは指定された位置に正しく設定してください。

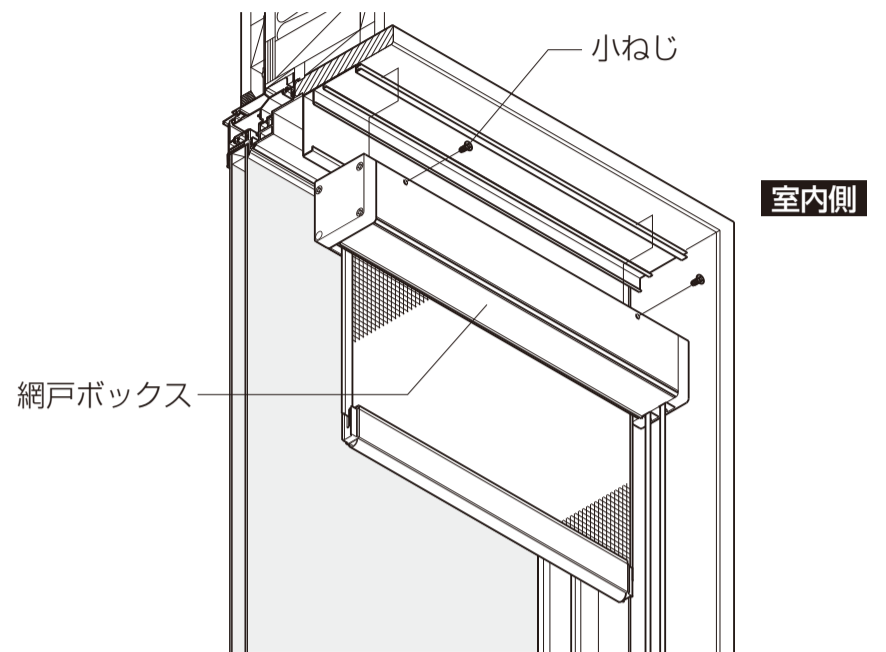
## 2. ガイドレールの取外し

- ①ガイドレールを固定しているねじを取外します。
  - ②網戸の左右のガイドテープの先端を抜きながらガイドレールを外します。
- ※ねじは再使用するので、紛失しないように保管してください。



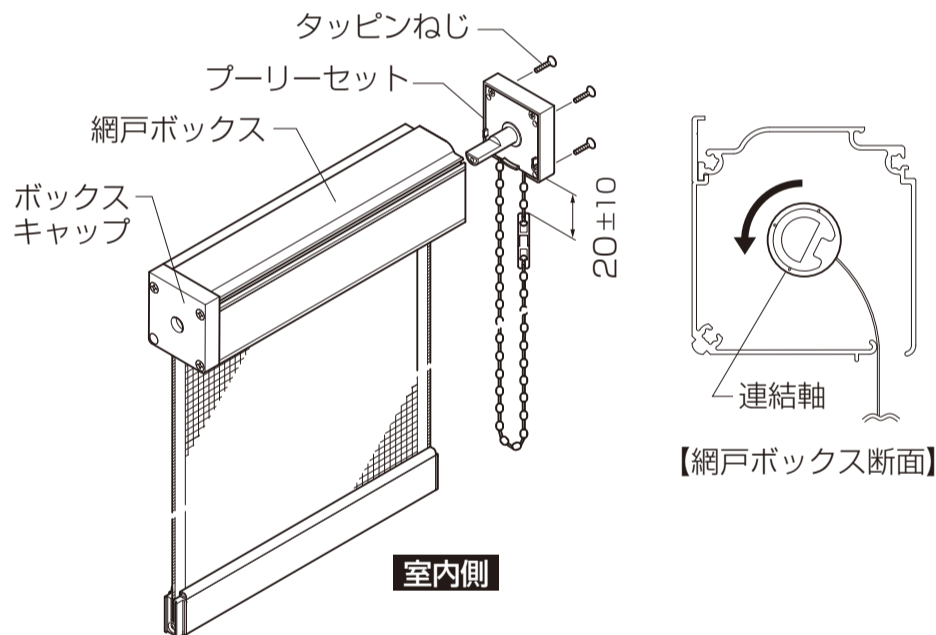
## 3. 網戸ボックスの取外し

- 網戸ボックスを固定しているねじを取り、網戸ボックスを取外します。
- ※網戸ボックスが落下しないように手で押さえながらねじを外してください。
- ※ねじは再使用するので、紛失しないように保管してください。



## 4. プーリーセットの交換

- ①網を開ききった状態にします。
  - ②プーリーセットを固定しているねじを取り、プーリーセットを段取りしたものと交換します。
- ・プーリーセットの軸を連結軸の穴に差し込む際は、連結軸を回転させて穴の位置を合わせてください。
- ※本図は内観右側取付の図になります。

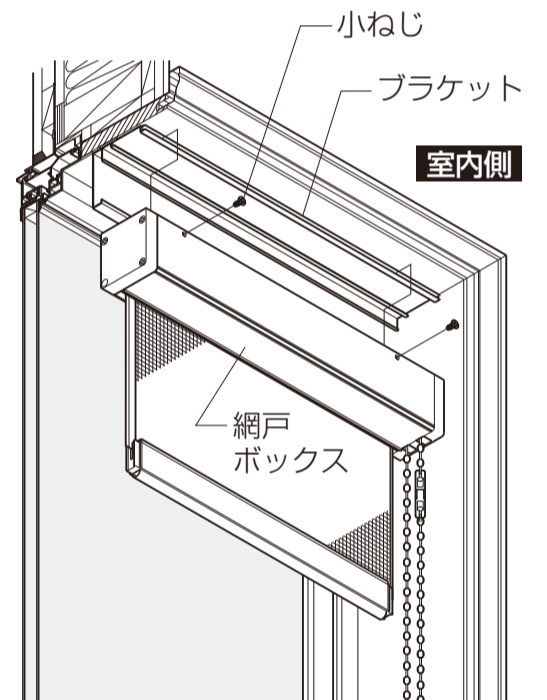


## 5. 網戸ボックスの取付け

- 網戸ボックスをブラケットに引っ掛け、網戸ボックスをねじで固定します。
- ※ねじは取外したねじを使用してください。

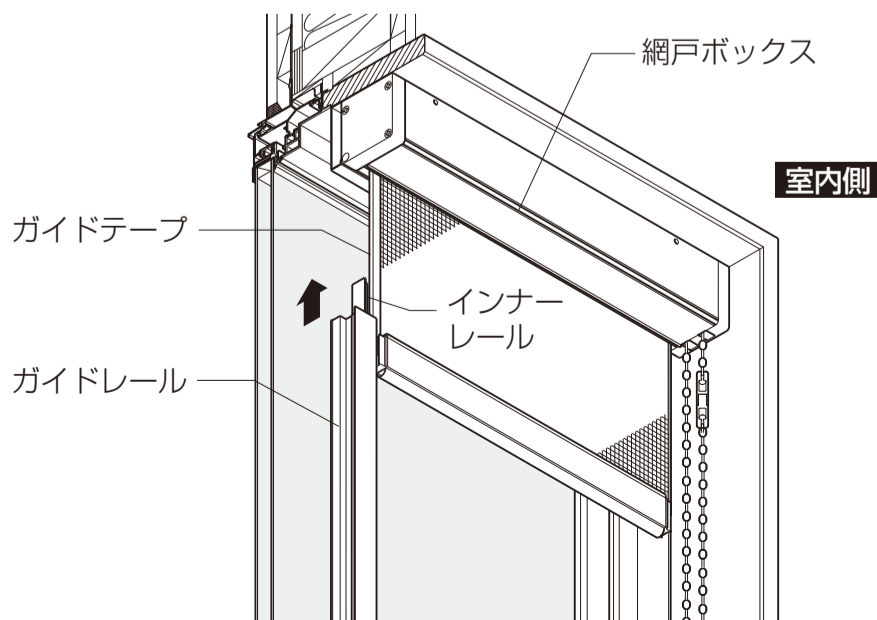
### ▲ 注意

- 網戸ボックスの取付ねじは必ず手で止めてください。強く締めすぎたり、電気ドライバーを使用しますと、ねじがから回りし、固定できなくなり、網戸ボックス落下のおそれがあります。



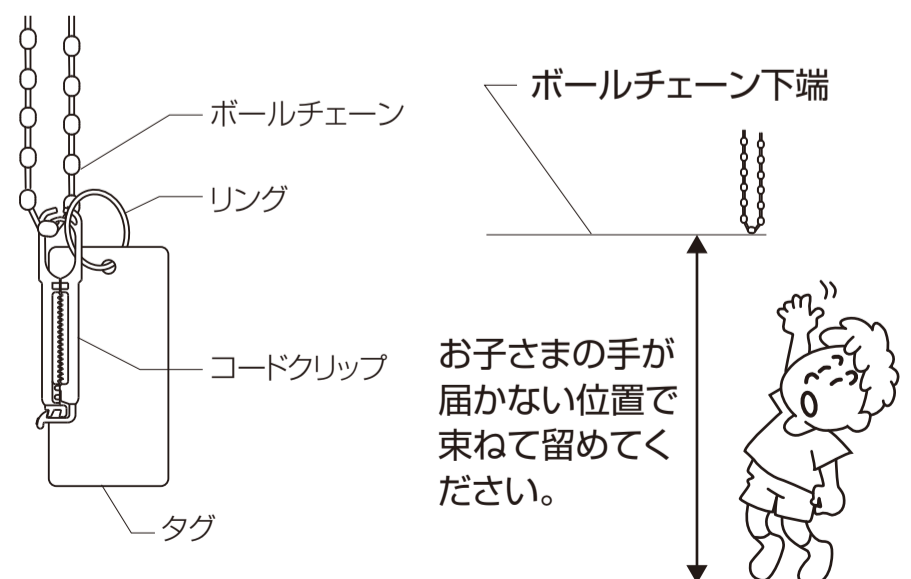
## 6. ガイドレールの取付け

- ①網戸ボックスのボールチェーンを引き、網戸を10cm程下げます。
  - ②網戸の左右のガイドテープの先端をインナーレールのすき間に上方から差し込みます。
  - ③ねじで左右木額縁に固定します。
- ※ねじは取外したねじを使用してください。



## 7. コードクリップの取扱い

- ①コードクリップ、警告タグはボールチェーンに取付けてあります。
- ②コードクリップでボールチェーンを束ねます。お子さまの手が届かない位置で束ねて留めてください。



- ③コードクリップ取扱い説明書は必ずお施主さまにお渡しください。