



●取付けされる方に必ずお渡しください。掲載番号順に施工してください。

■守っていただきたいこと

▲注意 …施工を誤った場合、使用者などが中程度の傷害・軽傷を負う危険または物的損害の発生が想定されます。

▲注意



●必ず上下枠の固定箇所は補強してください(天井は45mm角以上)。製品が倒れてケガをするおそれがあります。

■保管・設置場所のお願い

- 取付け後の損傷は免責となるので、開梱時に必ず検品をしてください。
製品に不具合があった場合は、取付け前にお買い求め店までご連絡ください。
- 製品は、ソリ・ねじれ防止のため以下の場所には置かないでください。
(直射日光が当たる・冷暖房の風が直接当たる・昼夜で温度差が激しい・湿気が多い)
- 床暖房が破損するため、床暖房部分には設置できません。
- 製品不具合となるので、全て含水率20%以下の建築材料を使用してください。
- 製品不具合となるので、下記場所への設置はしないでください。(コンクリート、モルタル、直張り工法床)
- 立て置きでの長期保管はソリ・ねじれになるので、寝かせた状態にしてください。

■部品・部材の明細

横枠セット	縦枠セット															
縦格子セット																
組立てにはそれぞれ下記セット数が必要です。																
	<table border="1"> <thead> <tr> <th></th> <th>必要セット数</th> <th>縦格子本数</th> </tr> </thead> <tbody> <tr> <td>W045</td> <td>1セット</td> <td>6本</td> </tr> <tr> <td>W085</td> <td>2セット</td> <td>12本</td> </tr> <tr> <td>W12</td> <td>3セット</td> <td>18本</td> </tr> <tr> <td>W16</td> <td>4セット</td> <td>24本</td> </tr> </tbody> </table>		必要セット数	縦格子本数	W045	1セット	6本	W085	2セット	12本	W12	3セット	18本	W16	4セット	24本
	必要セット数	縦格子本数														
W045	1セット	6本														
W085	2セット	12本														
W12	3セット	18本														
W16	4セット	24本														

※下記内容は重要事項ですので必ず点検してください。

No.	チェック内容	
1	縦枠をジョイント部品で固定しましたか?	<input type="checkbox"/>
2	床キズ防止用の縦枠下部保護材を活用しましたか?	<input type="checkbox"/>
3	下枠から先に躯体に固定しましたか?	<input type="checkbox"/>



このマンガはフィクションです。実在の人物や団体などとは関係ありません。

1 設置箇所の作り方

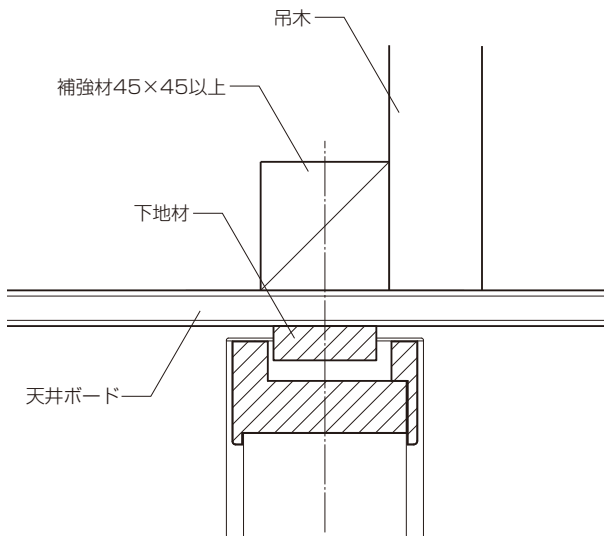
▲ 注意



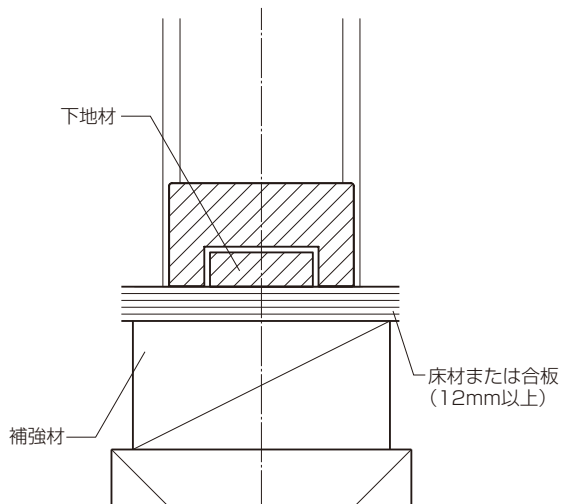
●必ず上下枠の固定箇所は補強してください(天井は45mm角以上)。製品が倒れてケガをするおそれがあります。

- ①上下枠の固定箇所は補強してください。(天井は45mm角以上)
- ②躯体の水平・垂直を正しく出してください。

■縦断面図(上枠側)



■縦断面図(下枠側)



2 インテリア格子部品セット

■同梱部品一覧

		W045	W085	W12	W16
下地材固定ねじ(天側) DNビスφ3.8×60		3	5	7	8
下地材固定ねじ(地側) 皿木ねじφ3.8×25		3	5	7	8
縦格子固定ねじ 皿タッピンねじ φ4×40(G5)		24	48	72	96
縦枠用ねじ		4	4	4	4
躯体固定ねじ 皿タッピンねじφ4×50		4	8	10	14
穴埋めシールシート ※本説明書に貼付け		1	1	2	2

3 製品の組立て

製品組立て上のお願い

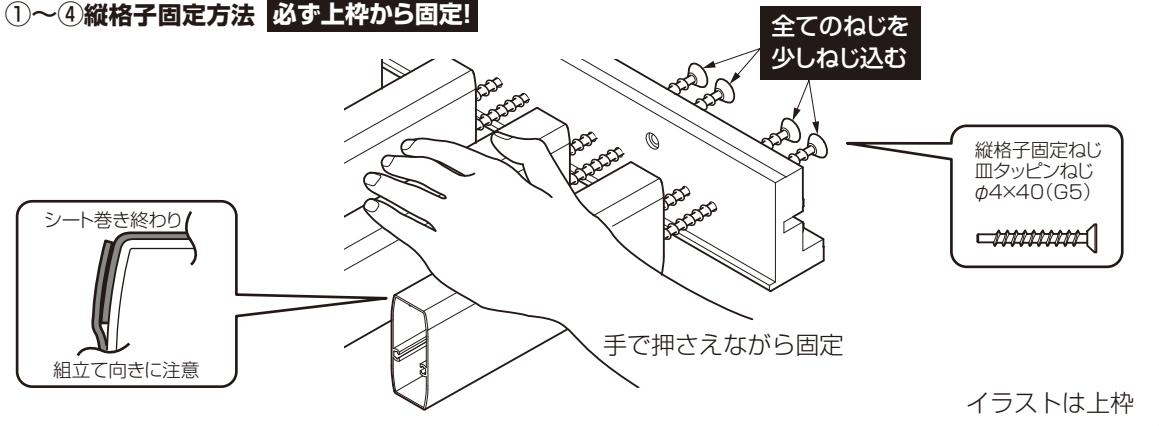
- 接合部にすき間ができるため、縦枠用ねじは浮きなくねじ止めしてください。



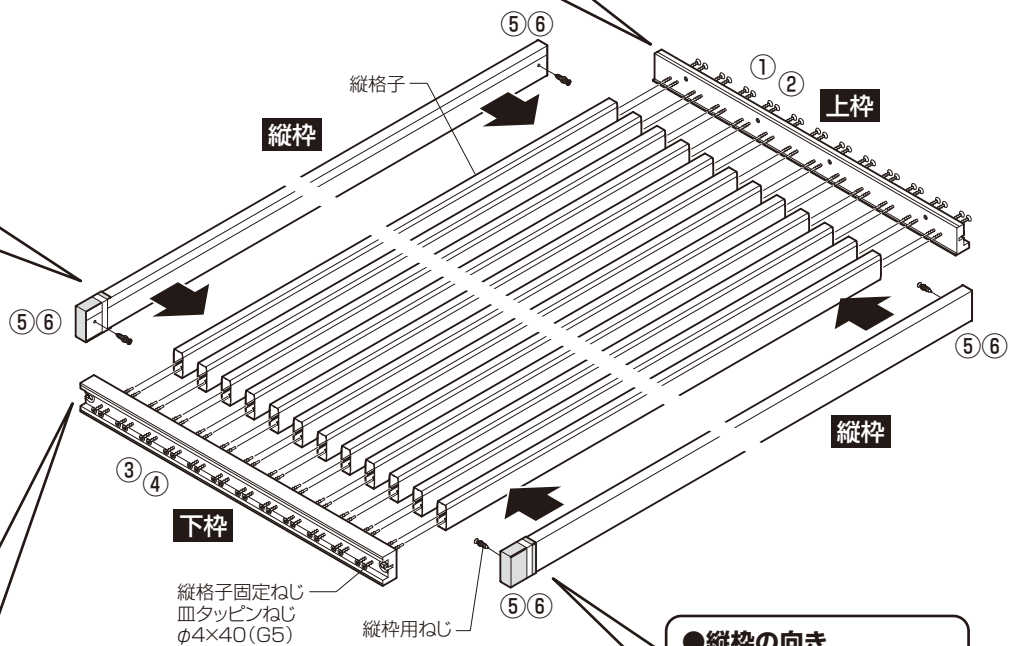
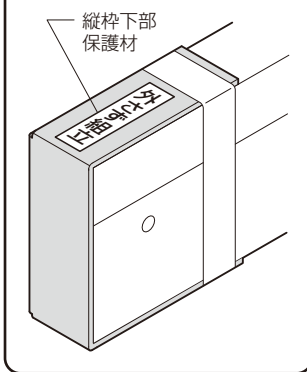
- ジョイント部品が破損するため、手回しドライバーを斜めにして締付けてください。

- ① 上枠から縦格子のねじを全て少しねじ込んでください。
- ② 縦格子の面が揃うように押さえながら、完全に固定します。
- ③ 下枠から縦格子のねじを全て少しねじ込んでください。
- ④ 縦格子の面が揃うように押さえながら、完全に固定します。
- ⑤ 縦枠に縦枠用ねじを取付け、上下枠に差し込みます。
※片側だけを完全に差し込むと、組立てしづらくなります。
- ⑥ 上下枠のジョイント部を締付け、縦枠を固定します。

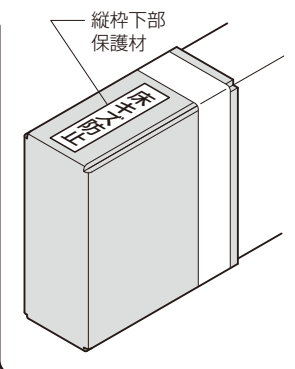
①～④ 縦格子固定方法 必ず上枠から固定!



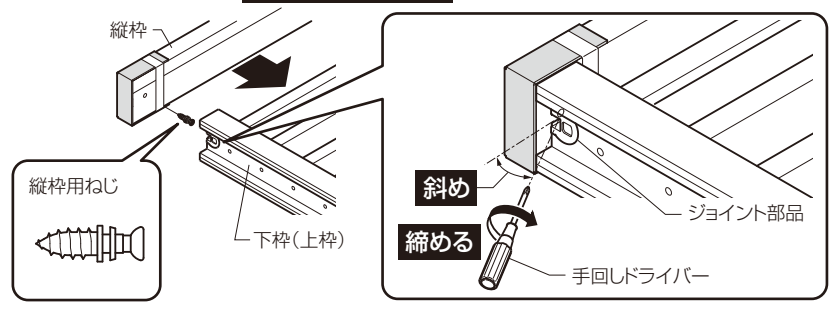
● 縦枠の向き



● 縦枠の向き



⑤⑥ 縦枠の固定方法 最後に縦枠を固定!



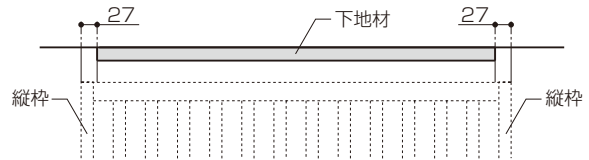
4 下地材の取付け

下地材取付けのお願い

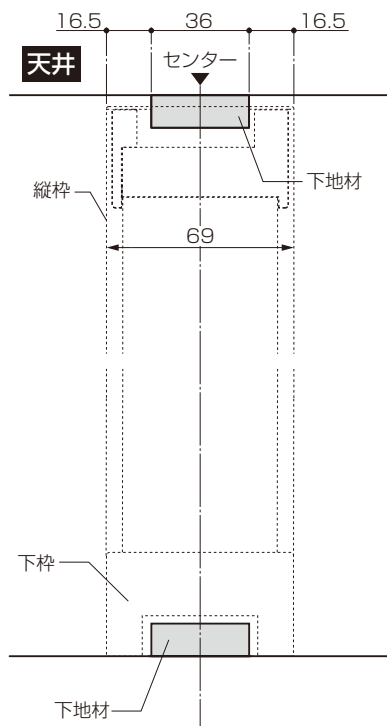
- ソリ・ねじれの原因になるため、上下の下地材は垂直・水平に取り付けてください。

製品の設置箇所に下地材を同梱のねじで固定します。

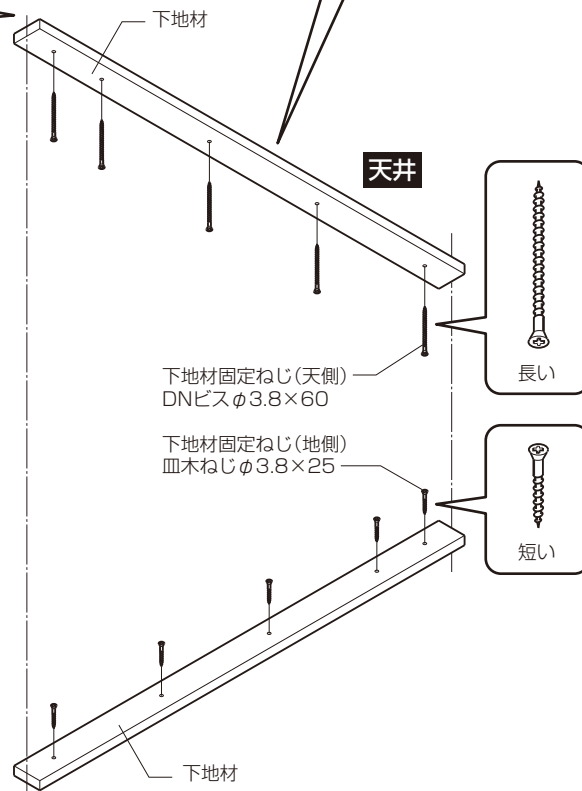
●下地材と製品の納まり



●下地材の納まり(断面図)



上枠側(天)



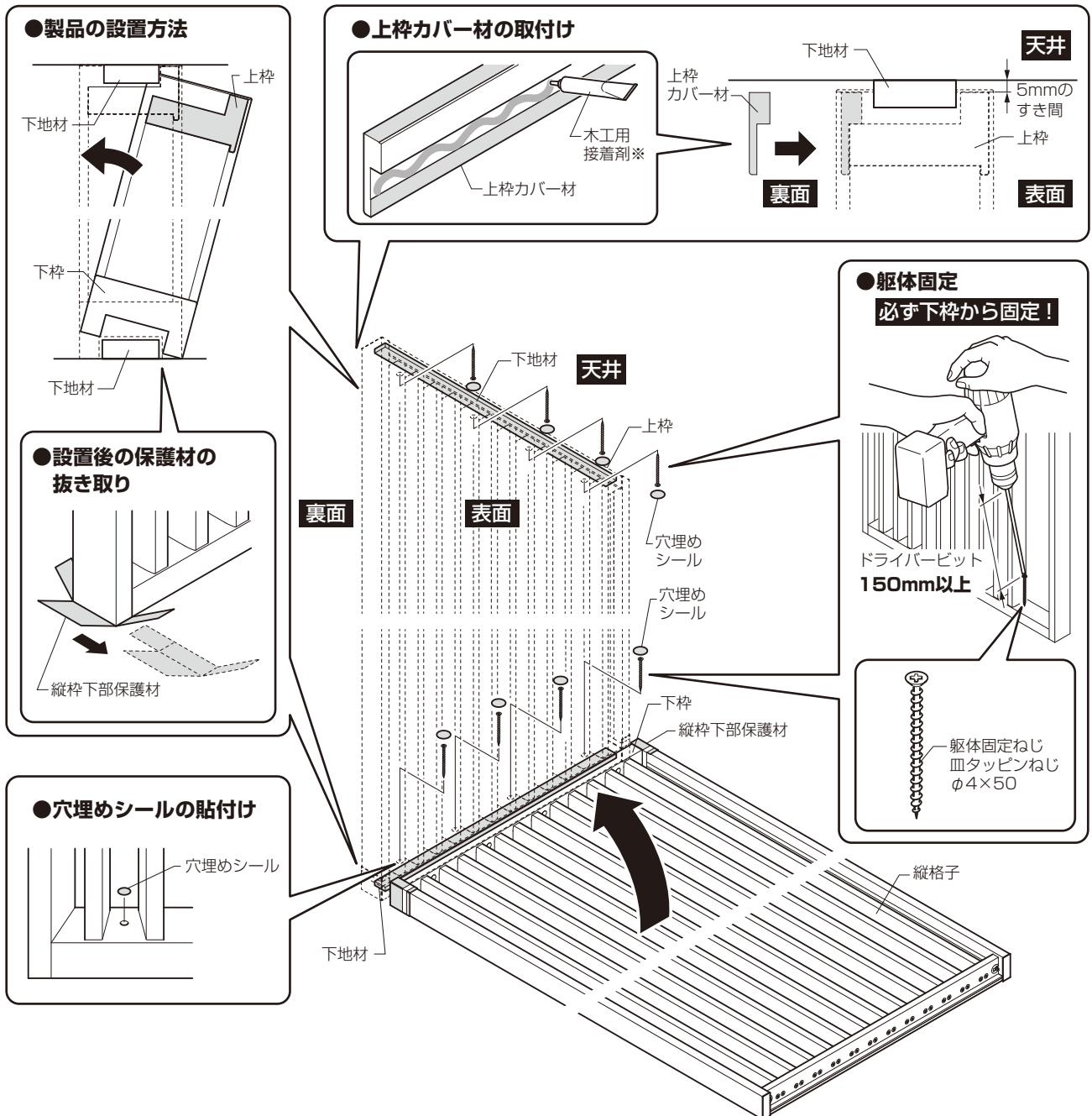
下枠側(地)

5 製品の取付け

製品取付け上のお願い

- 製品が破損するため、縦格子を持って起こしてください。(立て起こす際、縦格子固定ねじから音がしますが製品に異常はありません。)
- 床にキズが付くため、縦柵下部保護材は外さずに起こしてください。
- 製品にキズが付くため、固定には長いビットをお使いください。(推奨長さ：150mm以上)
- 製品の水平・垂直を確認して固定してください。
- 設置面とすき間ができるため、下柵から固定してください。

- ①下柵が下地材にかぶさるように、製品を立て起こします。(立て起こす際、縦格子固定ねじから音がしますが製品に異常はありません。)
 - ②縦柵下部保護材を引き抜き、同梱のねじで製品を固定します。(製品の水平・垂直を確認して固定してください。)
 - ③上柵カバー材を木工用接着剤※とかくし釘(フィニッシュネイル)※で固定します。
 - ④製品と天井の間のすき間はコーキングなど※で埋めてください。
 - ⑤上下柵の躯体固定ねじ穴に穴埋めシールを貼ります。
- ※は現場手配



6 納まり図

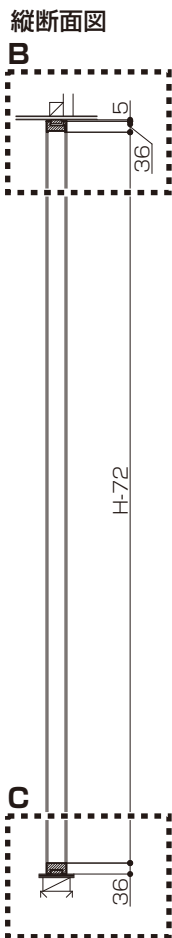
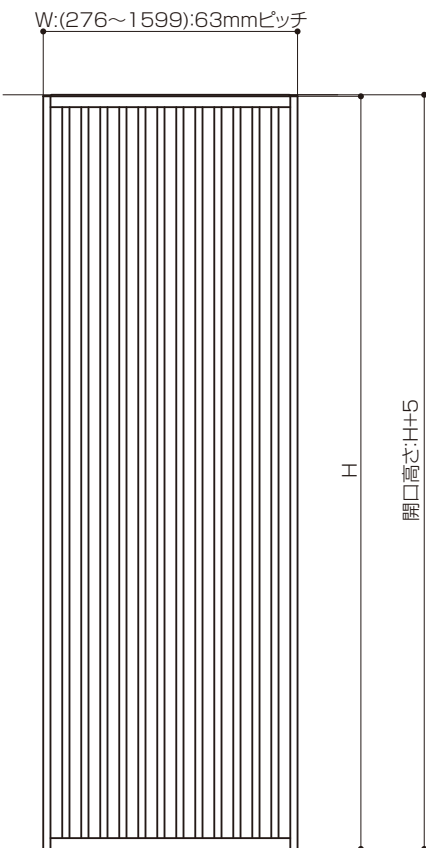
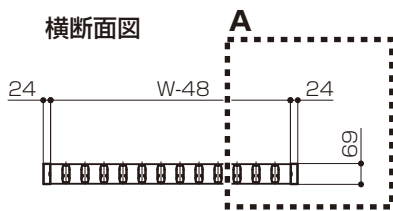
●インテリア格子

サイズ(mm)

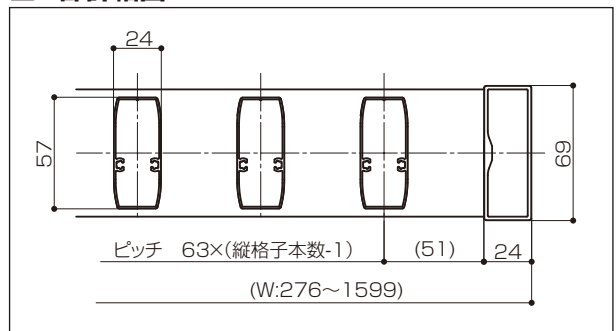
H呼称	16	25
H	1595	2495

サイズ(mm)

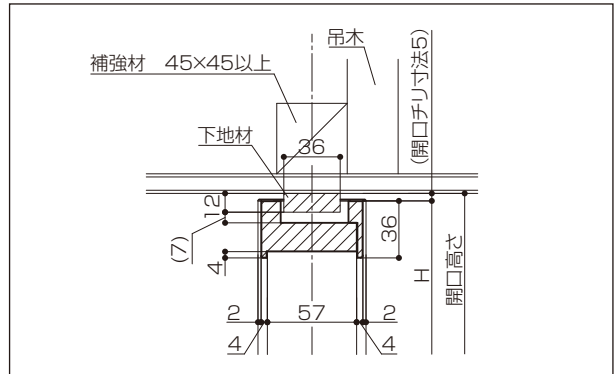
W呼称	特注	特注	特注	045	特注	特注	特注	特注	特注	085	特注	特注	特注	特注	特注	12	特注	特注	特注	特注	特注	16
W	276	339	402	465	528	591	654	717	780	843	906	969	1032	1095	1158	1221	1284	1347	1410	1473	1536	1599
縦格子本数	3	4	5	6	7	8	9	10	11	12	13	14	15	16	17	18	19	20	21	22	23	24



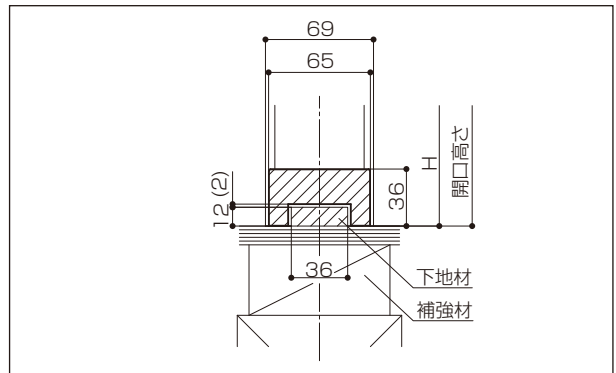
■A部詳細図



■B部詳細図



■C部詳細図



MEMO

MEMO
