



LIXIL ラシッサUD 下駄箱 扉 取付け説明書

●この説明書は、必ず取付けされる方にお渡してください。

■取付けされる方へのお願い

●本説明書で使われているマークには、以下のような意味があります。

▲ 注意 …取付けを誤った場合、使用者などが中程度の傷害・軽傷を負う危険または物的損害の発生が想定されます。冒頭にまとめて記載していますので必ずお読みください。

▲ 注意

- 手すりを取付ける場合は、側板側を吊元にしないでください。扉が手すりを持つ手に当たりケガをするおそれがあります。
- 扉落下の原因になりますので、下記事項をお守りください。
 - ・ 丁番カップと扉とのあいだにすき間がないことを確認してください。
 - ・ 扉の吊込みを行う場合は、扉の丁番カップが側板・中仕切りの丁番座に「カチャッ」と音がするまではめ込んでください。

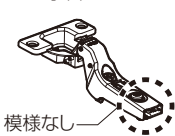
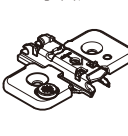



■取付け上のお願い

- 納品時に各部材・部品を検品してください。万一製品に不具合があった場合は、必ず取付け前にお買い求め店までご連絡ください。(施工後の不具合などによる交換はできません。)
- 本製品の組立て・取付け時には、同梱の指定ねじを使用してください。他のねじを使用すると、部品・部材の脱落や、扉の垂下がり・ゆがみなどの原因となります。(本説明書内で「現場手配」と記されている場合は除きます。)

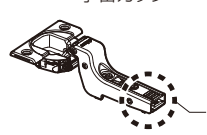
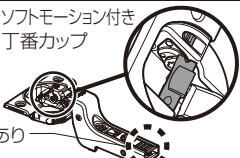
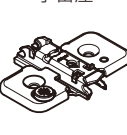



■部品・部材の明細

※ソフトモーションをつける場合とつけない場合で丁番部品セットが異なります。ソフトモーションをつける場合は、必ず「丁番部品セット(ソフトモーションあり用)」同梱の模様のある丁番カップを使用してください。

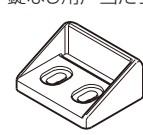

■丁番部品セット(ソフトモーションなし用)

| 部品名称 | 丁番カップ  模様なし | 丁番座  | 丁番カップ・丁番座 取付けねじ 皿タッピンねじ φ4×16  | 取付説明書  | クリアバンポン  |
|------|--|--|--|--|--|
| 数量 | 8 | 8 | 32 | 1 | 4 |

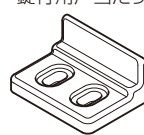

■丁番部品セット(ソフトモーションあり用)

| 部品名称 | 丁番カップ  模様あり | ソフトモーション付き 丁番カップ  | 丁番座  | 丁番カップ・丁番座 取付けねじ 皿タッピンねじ φ4×16  | 取付説明書  | クリアバンポン  |
|------|--|--|--|---|--|--|
| 数量 | 4 | 4 | 8 | 32 | 1 | 4 |


■錠なしユーザー当たりセット(別売り)

| 部品名称 | 錠なしユーザー当たり  | 戸当たり取付けねじ なベタッピンねじ φ3.5×16  |
|------|---|---|
| 数量 | 4 | 8 |

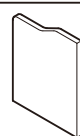
■錠付ユーザー当たりセット(別売り)

| 部品名称 | 錠付ユーザー当たり  | 戸当たり取付けねじ なベタッピンねじ φ3.5×16  |
|------|---|---|
| 数量 | 4 | 8 |

■錠セット(別売り)

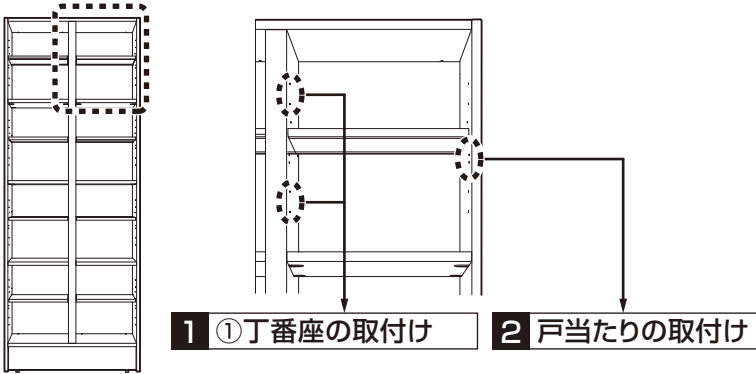
| 部品名称 | 錠本体  | 飾り座  ※錠本体に挿入してあります | スペーサー  | 錠取付ねじ 皿木ねじ φ3.1×20  |
|------|--|---|--|--|
| 数量 | 1 | 1 | 1 | 4 |

■扉セット(別売り)

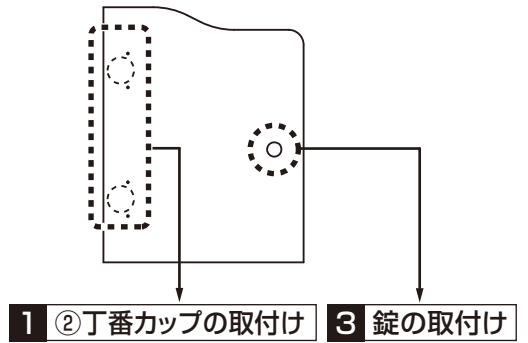
| 部品名称 |  ※錠付は穴加工あり |
|------|--|
| 数量 | 4 |

■ 取付け順序

● キャビネット



● 扉

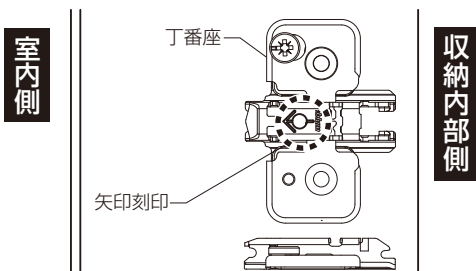


お願い

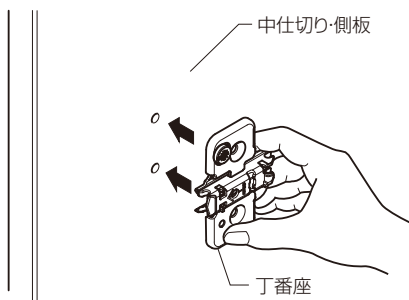
※キャビネットの丁番・戸当たり取付け用下穴は両側にあいています。
現場の仕様に合わせ吊元を確認して取付けてください。

1 丁番の取付け

- ①キャビネットに丁番座を皿タッピンねじφ4×16で取付けます。
丁番座の取付け向きを確認します。

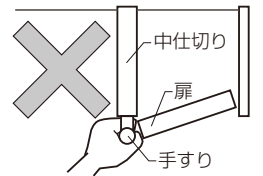


下穴に合わせて丁番座を置きます。

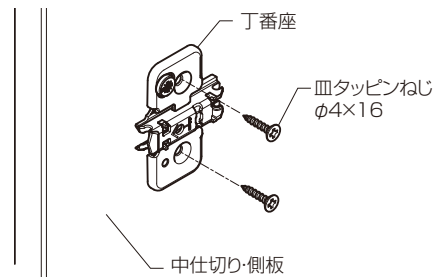


▲ 注意

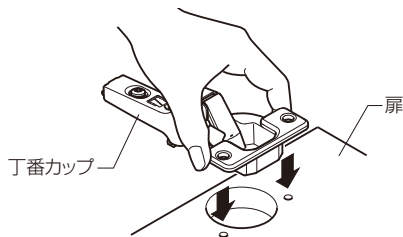
- 手すりを取り付ける場合は、側板側を吊元にしないでください。扉が手すりを持つ手に当たりケガをするおそれがあります。



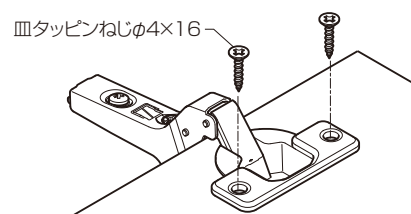
丁番座を中仕切り・側板にねじ(皿タッピンねじφ4×16)で固定します。



- ②扉に丁番カップを皿タッピンねじφ4×16で取付けます。
丁番カップを取付けます。

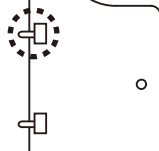


丁番カップをねじ(皿タッピンねじφ4×16)で固定します。



●ソフトモーションあり用セットの場合

※模様のある丁番カップを使用してください。ソフトモーション付き丁番カップを上、丁番カップを下に取り付けてください。

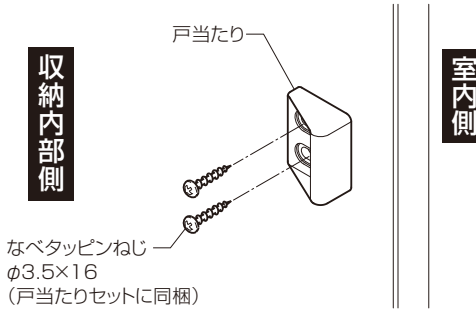


▲ 注意

- 丁番カップと扉とのあいだにすき間がないことを確認してください。すき間があると扉落下の原因となります。

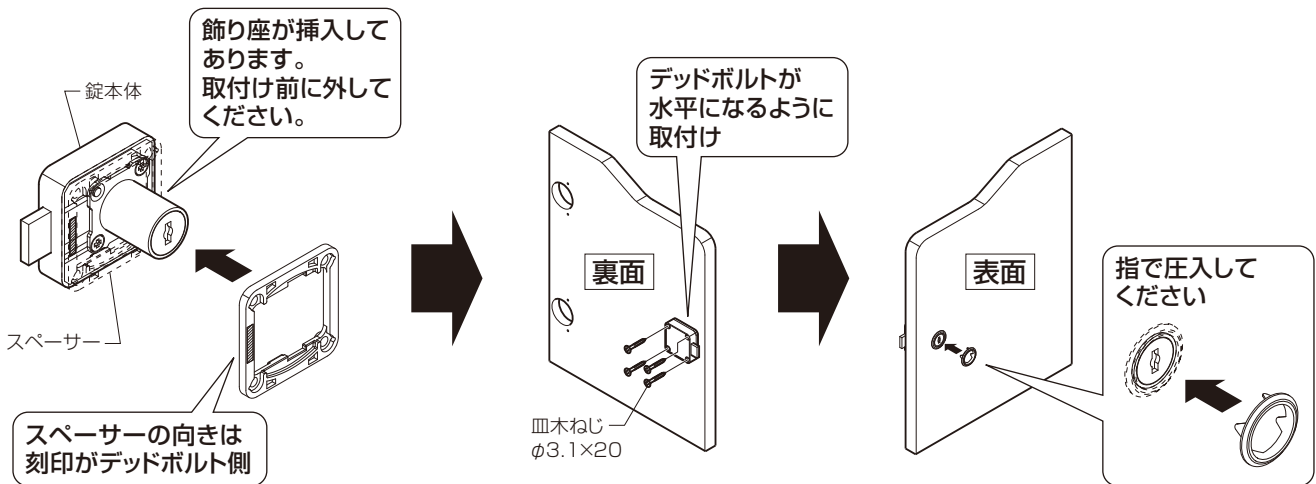
2 戸当たりの取付け

- ① 戸当たりをなべタツピンねじφ3.5×16で固定します。
(錠付戸当たりの場合も同様に取付けてください)



3 錠の取付け (錠付の場合のみ)

- ① スペーサーを錠にはめ込みます。スペーサーを使用しないと固定ねじが扉表面へ飛び出します。
- ② 錠・スペーサーとを扉裏面から挿入し皿木ねじφ3.1×20で取付けます。
- ③ 扉表面から飾り座を圧入します。



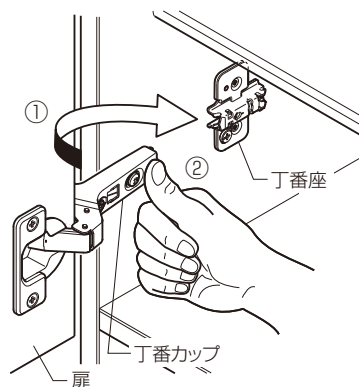
4 扉の吊込み

●吊込み方

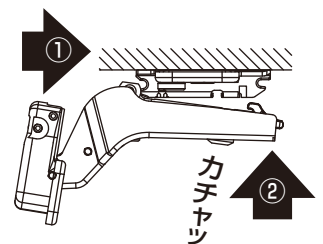
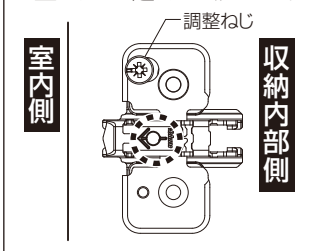
- ① 座の前面に丁番カップを引っ掛けます。
 - ② 丁番カップの後ろ側を座にはめ込みます。
- ※扉の吊込み後、3回程度開閉を行い、丁番がゆるみ、ガタツキなく取付いていることを確認してください。

▲ 注意

- 扉の吊込みを行う場合は、扉の丁番カップが側板・中仕切りの丁番座に「カチャッ」と音がするまではめ込んでください。扉の落下の原因となります。

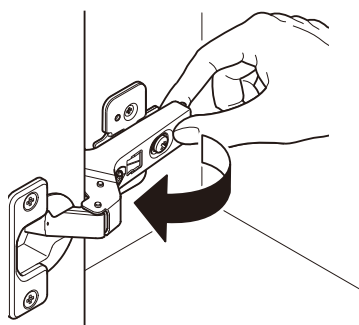


※位置ずれによりはめ込みにくい場合、丁番座の高さを調整し、はめ込んでください。



●外し方

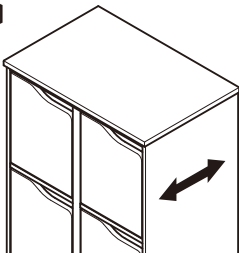
取外す時は丁番カップ後ろ側のレバーを持ち上げて外してください。



■建付け調整

〔扉の前後調整〕

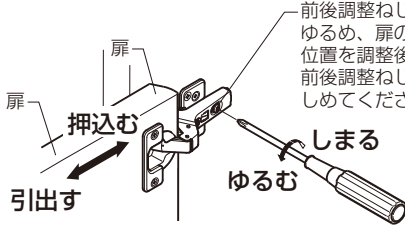
●調整範囲
前方向3mm
後方向1mm
(合計4mm)



●ソフトモーションなし用セットの場合

前後調整ねじをゆるめ、扉の位置を調整後、前後調整ねじをしめてください。

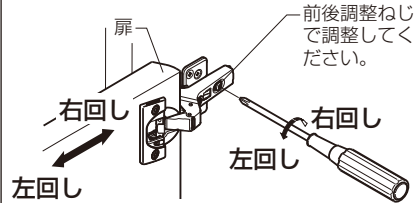
引出す 押込む ゆるむ しまる



●ソフトモーションあり用セットの場合

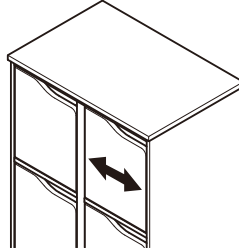
前後調整ねじで調整してください。

右回し 左回し



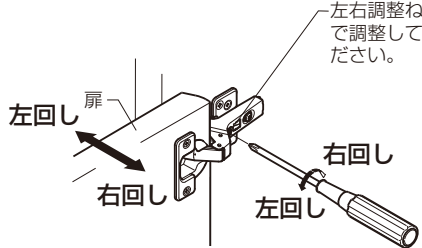
〔扉の左右調整〕

●調整範囲
(合計±2mm)



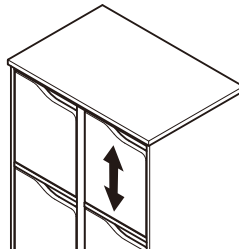
左右調整ねじで調整してください。

左回し 右回し



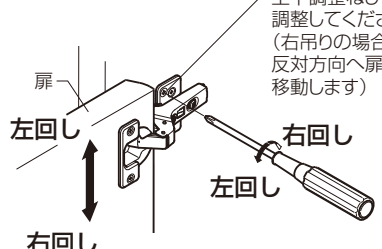
〔扉の上下調整〕

●調整範囲
(合計±2mm)



上下調整ねじで調整してください。
(右吊りの場合は反対方向へ扉が移動します)

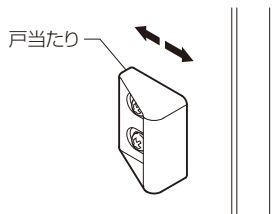
左回し 右回し



お願い
※調整範囲を超えてねじ込まないでください。調整ができなくなることがあります。

■戸当たりの調整

①扉の建付け調整を行なった後、扉を閉めて戸当たりとあたっていていることを確認してください。
※扉と戸当たりがあたらぬ場合は、戸当たり取付けねじをゆるめて調整してください。
(調整範囲：奥行き方向に3mm)

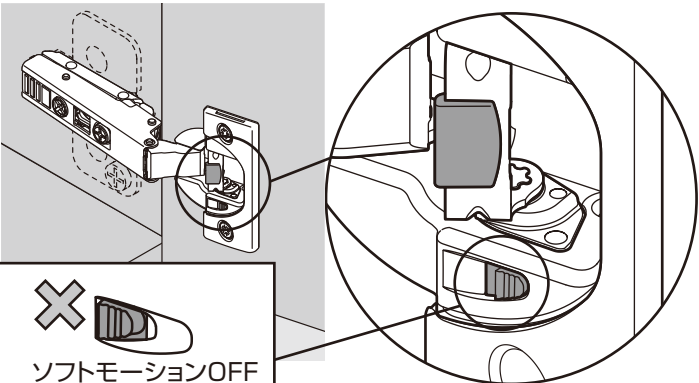




■クリアバンポンの取付け

扉同士や手すりと扉が当たる音が気になる場合は丁番部品セット同梱のクリアバンポンを片側の扉の表面、または扉表面の手すりが当たる部分に取り付けてください。



■ソフトモーションの動作確認

扉を数回開閉し動作に問題がないことを確認してください。
ソフトモーション付き丁番カップにはON/OFF切替え機能がありますが、常にON(初期状態)の状態でご使用ください。



ソフトモーションON

ソフトモーションOFF