



●この説明書は、必ず取付けおよび施工される方にお渡してください。

■取付けされる方へのお願い

- コードクリップ取扱い説明書は必ずお施主さまにお渡してください。
- 本説明書で使われているマークには、以下のような意味があります。

▲警告 …取付けを誤った場合、使用者などが死亡または重傷を負う危険が想定されます。冒頭にまとめて記載していますので必ずお読みください。

▲注意 …取付けを誤った場合、使用者などが中程度の傷害・軽傷を負う危険または物的損害の発生が想定されます。冒頭にまとめて記載していますので必ずお読みください。

▲警告


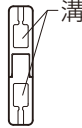
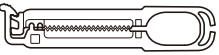

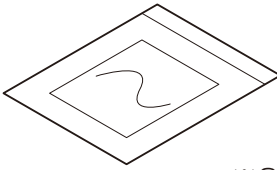
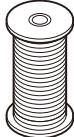
- ボールチェーンが小さなお子さまの首や体に巻きついた際に、セーフティジョイントが外れず思わぬ事故のおそれがありますので、下記事項をお守りください。
 - ・ボールチェーンの長さは指定された寸法に正しく設定してください。
 - ・セーフティジョイントは指定された位置に正しく設定してください。

▲注意

- 網戸ボックスの取付けねじは必ず手動のドライバーで止めてください。強く締めすぎたり、電気ドライバーを使用しますと、ねじがから回りし、固定できなくなり、網戸ボックス落下のおそれがあります。

■部品一覧表

●取付ける前に梱包内の部品を確認してください。

部品名称	ボールチェーン	セーフティジョイント	コードクリップ	警告タグ	コードクリップ取扱い説明書
姿 図	 製品長さ 1800mm 2600mm 3200mm ※1	 溝 ※1	 ※1	 ※1	 ※2
補修用部品セットA	1本	1組	1個	1個	1セット
補修用部品セットB	 1巻 ボビン (別売り)	1組	1個	1個	1セット

※1 補修用部品セットAはボールチェーンにセーフティジョイント・コードクリップ・警告タグを取付けています。

※2 コードクリップ取扱い説明書は必ずお施主さまにお渡してください。

■交換手順

1. 交換する網戸の出来寸法：Ahに応じて、ボールチェーンの長さを設定します。

①ボールチェーンをカットし、表1のAhに応じた必要長さになります。

<補修用部品セットAの場合>

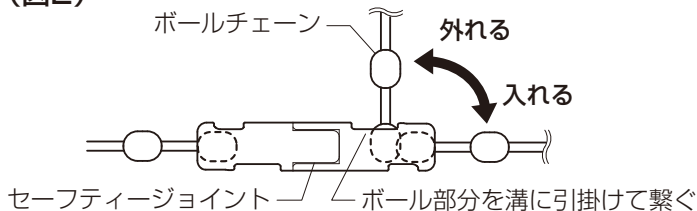
セーフティジョイントからボールチェーン(=セットA製品長さ)の片方を取外し、表1のセットA切詰量目安分、切詰めてください。

<補修用部品セットBの場合>

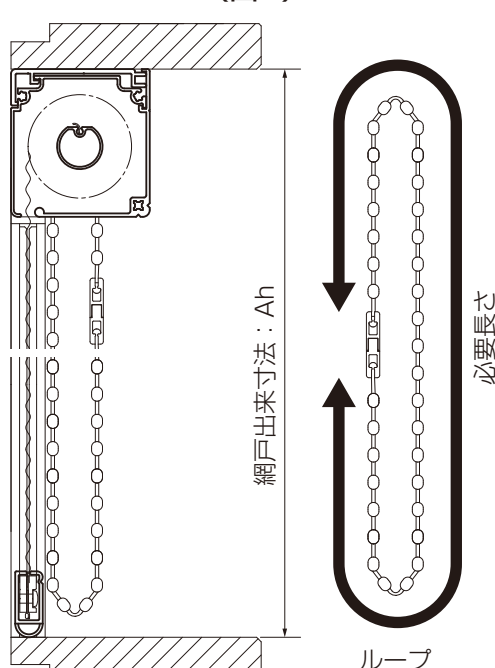
ボビン(別売り)から、表1の必要長さに切出してください。

②セーフティジョイントにボールチェーンを取付け、ループにします。

(図2)



(図1)



(表1)

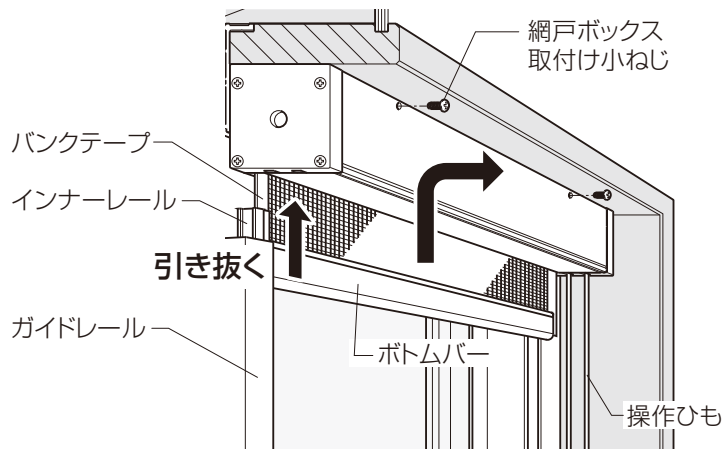
単位：mm

Ah範囲	必要長さ	セットA	
		製品長さ	切詰量目安
~404	1200	1800	(600)
405~570	1400		(400)
571~737	1600		(200)
738~904	1800		カットなし
905~1070	2000	2600	(600)
1071~1237	2200		(400)
1238~1404	2400		(200)
1405~1570	2600		カットなし
1571~1737	2800	3200	(400)
1738~1904	3000		(200)
1905~2070	3200		カットなし
2071~2237	3400		(400)
2238~2404	3600	※3800	(200)
2405~	3800		カットなし

※補修用部品セットAの場合、Ahが2071以上は別売りのプリーセットでの交換となります。

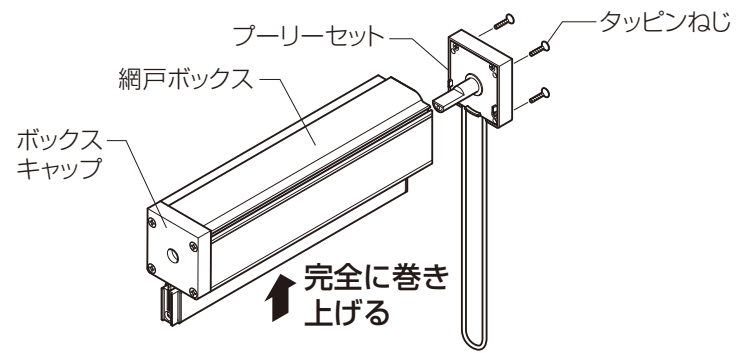
2. 網戸ボックスの取外し

- 網戸ボックスを固定している小ねじを外し、網戸ボックスを取外します。
- ※網戸ボックスが落下しないように手で支えながら小ねじを外してください。
- ※小ねじは再使用するので、紛失しないように保管してください。



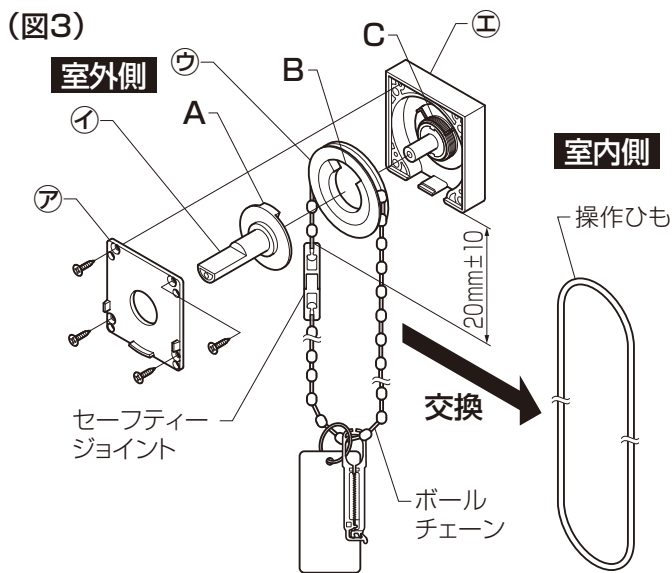
3. プーリーセットの取外し

- ①網を完全に巻き上げます。
- ②プーリーセットを固定しているタッピンねじを外し、プーリーセットを取外します。
- ※タッピンねじは再使用するので紛失しないように保管してください。



4. 操作ひもの交換

- ①アのねじを外し、①、②、③に分解します。
- ②②にかかっている操作ひもを手順1で準備したボールチェーンに交換してください。
- ※セーフティジョイントが**室外側かつ②の下端から20mm±10の位置**にくるようにセットします。(図3参照)
- ※ねじは再使用するので紛失しないように保管してください。

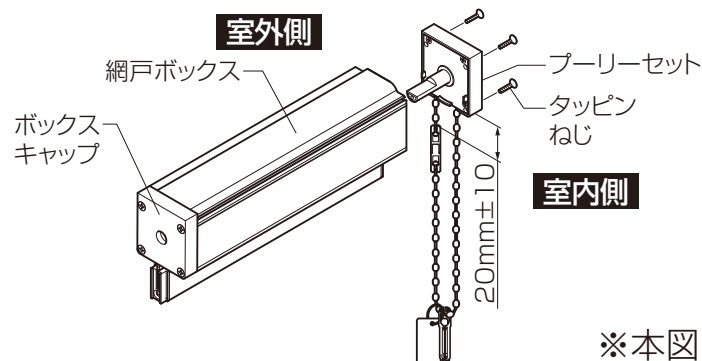


- ③交換後、A,B,C部が同じ位置にくるように揃えて④⑤⑥を組立て、アをねじで固定してください(図3参照)。
- ④もう一度、セーフティジョイントが正しい位置にあることを確認してから、プーリーセットを網戸ボックスに取付け、タッピンねじで固定します。
- ※プーリーセットの軸を巻取軸の孔に差し込む際は、巻取軸を巻取り方向に回転させて孔の位置を合わせてください。(図4参照)

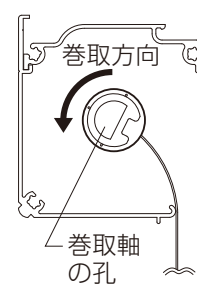
▲ 警告

- ボールチェーンが小さなお子さまの首や体に巻きついた際に、セーフティジョイントが外れず思わぬ事故のおそれがありますので、下記事項をお守りください。
- ・ボールチェーンの長さは指定された寸法に正しく設定してください。
- ・セーフティジョイントは指定された位置に正しく設定してください。

(図4)



【網戸ボックス断面】



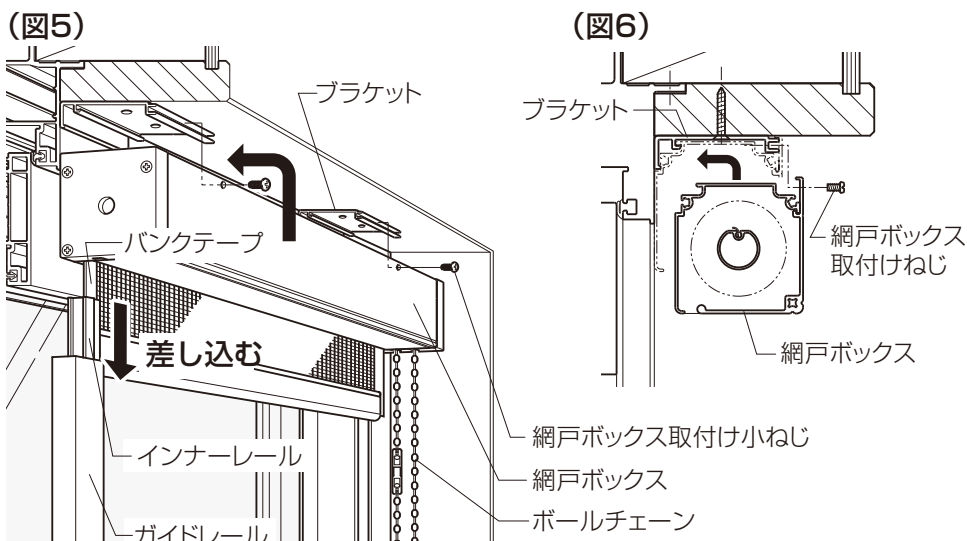
※本図は内観右側取付けの図になります。

5. 網戸ボックスの取付け

- ①ボールチェーンを引き、網を30cm程下げてください。
- ②バックテープをインナーレールのすき間に上方から差し込みます。(図5参照)
- ③網戸ボックスをブラケットに引っ掛け、網戸ボックスを小ねじで固定します。(図6参照)
- ※ねじは取外した小ねじを使用してください。
- ④網を開閉し、正しく上げ下げできることを確認してください。

▲ 注意

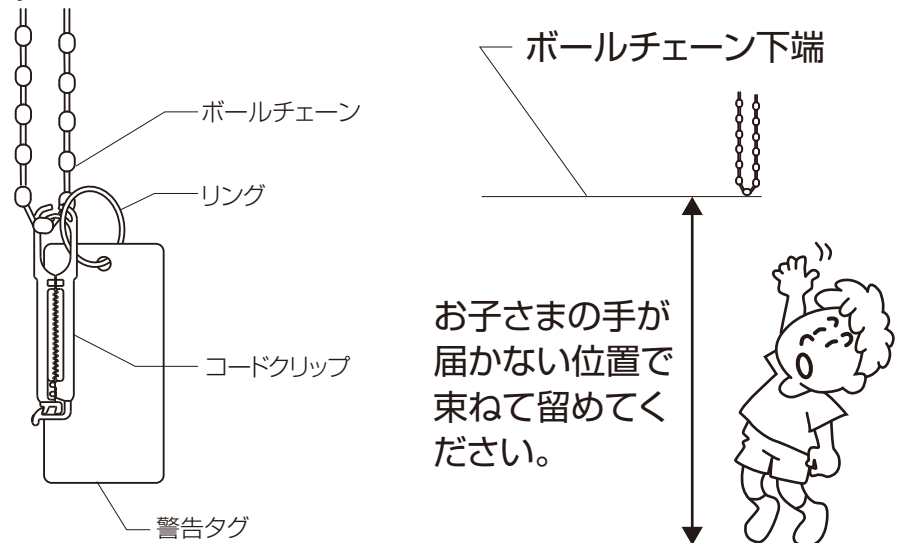
- 網戸ボックスの取付けねじは必ず手動のドライバーで止めてください。強く締めすぎたり、電気ドライバーを使用しますと、ねじがから回りし、固定できなくなり、網戸ボックス落下のおそれがあります。



6. コードクリップの取扱い

- ①コードクリップ、警告タグはボールチェーンに取付けてあります。(図7)
- ※補修用部品セットBの場合は、部品セットに付属の物を取付けてください。(図7参照)
- ②コードクリップでボールチェーンを束ねます。お子さまの手が届かない位置で束ねて留めてください。

(図7)



- ③コードクリップ取扱い説明書は必ずお施主さまにお渡しください。