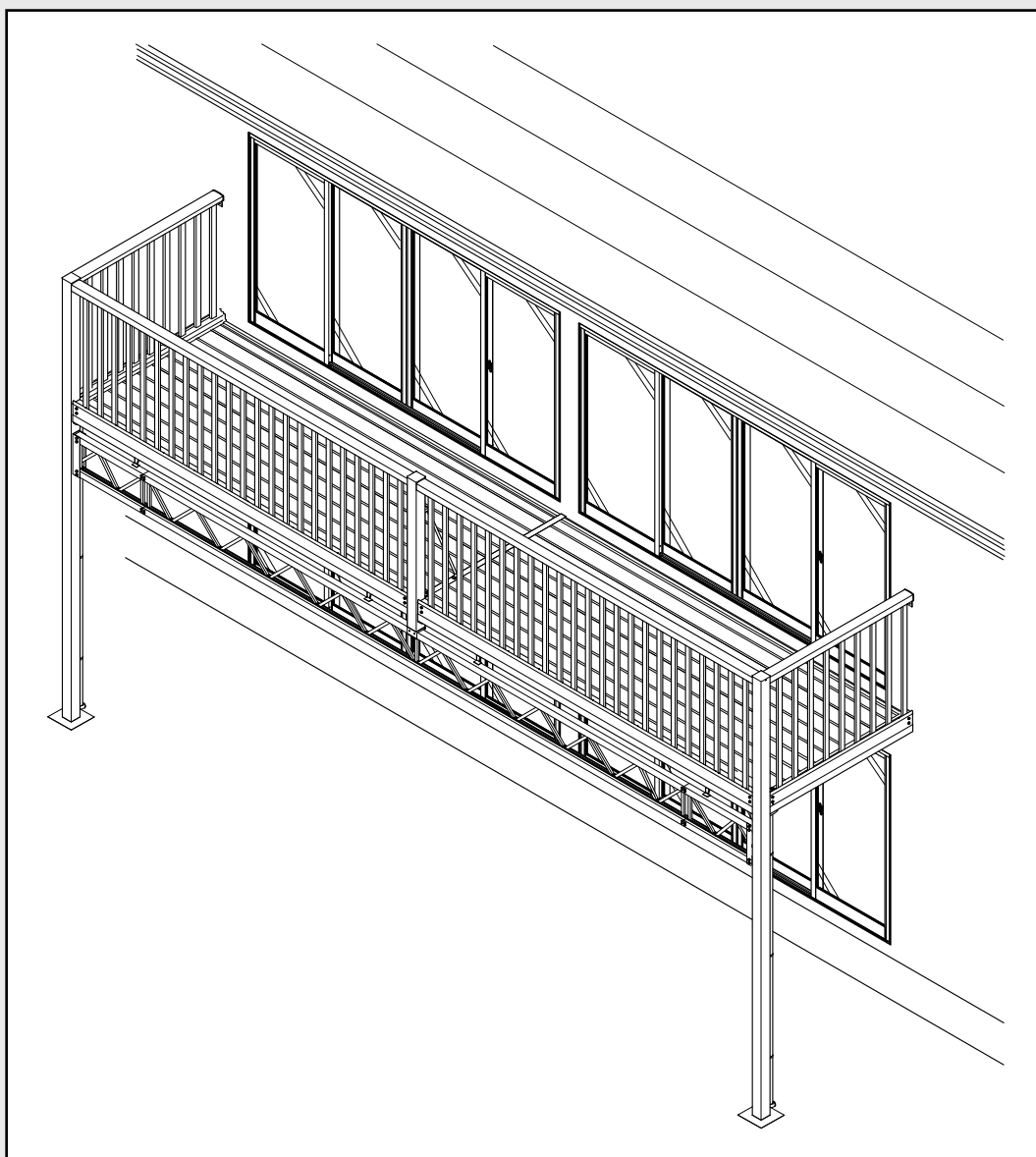


ビューステージHスタイル ビューステージFスタイル

加工・取付け説明書



目次

■施工される方へのお願い	2
■各機種代表納まり例	6
■設計基準	10
■形材一覧表	12
■部品一覧表	20
■デッキボード一覧表	34
■ねじ一覧表	36
○基本タイプ	40
○出幅9尺	76
○戸袋逃げ柱	90
○柱移動	92
■窓下寸法の狭い場合（屋根置き式）180~70mm	98
○窓下寸法の狭い場合（屋根置き式）70~25mm	100
○出隅タイプ	102
○入隅タイプ	120
○片袖両袖タイプ	138
■躯体側出幅違い連結タイプ	152
■馬ばりタイプ	163
■馬ばり（横はり）タイプ	177
■台形タイプ	186
○前桁側出幅違いタイプ	198
○出幅連結タイプ	208
○段床タイプ	224
■ステップア接続（正面接続タイプ）	234
■ステップア接続（側面接続タイプ）	246
○二階建てタイプ	258
○Fスタイル（庭置き式）側面扉タイプ	270
○Fスタイル（庭置き式）正面扉タイプ	288
■出幅大型タイプ	302
■間口大型タイプ	312
■フルフラットタイプ	324
■スリット床とジョーブ床の組合わせ	338
○T字型物干し	356
○躯体直付け物干し	359
○収納物干し	361
■三角関数表	362

○印は規格品の設定があります。発注資料をご覧ください。

施工される方へのお願い

- この度は、当社製品をお買いあげいただきましてまことにありがとうございます。
- この説明書は必ず取付ける方にお渡してください。
- この取付説明書に示した表示記号の内容は、製品を安全に正しく取付けしていただき、施主様等の危害や損害を未然に防止するためのものです。
表示記号の内容を良く理解したうえで、本書の内容(指示)にしたがってください。
- この取付説明書では、次のような記号を使用しています。

安全に関する記号 記号の意味



警告

- 取付けを誤った場合に、使用者などが死亡または重傷を負う危険が想定されます。



注意

- 取付けを誤った場合に、使用者などが中程度の傷害・軽傷を負う危険または物的損害の発生が想定されます。

一般情報に関する記号



ポイント

- 取付け手順で、特に注意して作業をしていただきたいことを示しています。
- 守っていただかないと組付けができない内容、または製品全体に後々不具合が発生するおそれのある内容を示しています。



- 取付け説明の内容全体(個々の説明枠)にかかる注意事項を示しています。
- 取付け説明の内容に制限がある場合の条件を示しています。



補足

- 説明の内容で知っておくと便利なことを示しています。

<取付けの前に>



警告

- 製品落下および転落のおそれがありますので、下記事項をお守りください。
 - ・妻梁・笠木は戸袋に固定せず、必ず戸袋逃げ柱に固定してください。
 - ・屋根置き式の場合バルコニーの奥行きについては、支柱位置が軒げたより先に出ていないことを確認してください。
 - ・Fスタイル(庭置き式)は住宅1階床高さを超える高さに取付けないでください。



注意

- 製品の倒壊のおそれがありますので、下記事項をお守りください。
[設置条件]
 - ・本製品は、木造住宅の2階以下に取付けられる設計となっております。
 - ・柱の移動は、当社指定範囲内にしてください。
 - ・他社商品と組合せて設置しないでください。
 - ・アパートの通路などの共有部分への取付けはできません。
 - ・屋根置き式の場合、風の強い場所では、補強ワイヤーで製品の補強をしてください。
- 製品破損による人への被害・物的損害が想定されますので、下記事項をお守りください。
 - ・ボルト、ねじは弊社純正品の規定本数を使い、下記締付けトルクで固定した後にゆりみがないか確認してください。
 - φ4ねじ：2.5N・m ± 0.5N・m (25±5kgf・cm)
 - φ5ねじ：3.0N・m ± 0.5N・m (30±5kgf・cm)
 - M6ボルト：5.2N・m ± 0.5N・m (52±5kgf・cm)
 - M8ボルト：12.5N・m ± 0.5N・m (125±5kgf・cm)
 - ・製品の改造は絶対にしないでください。
 - ・Fスタイル(庭置き式)で床高が地上(G.L.)から230mmを超える場合は必ず踏台を扉部(開口部)に設置してください。

<取付け上のご注意>

警告

- 製品落下および転落のおそれがありますので、下記事項をお守りください。
 - ・独立で取付けず、必ず躯体に取付けてください。
 - ・必ず指定の組立てねじ・ボルトで固定してください。
 - ・ねじ・ボルトの下穴には、指定より太いドリルを使用しないでください。
 - ・タッピンねじは柱、間柱、胴差しなどの構造材に確実に止めてください。
- ※プラグ類を使用して、モルタル部分だけで固定することは非常に危険ですから絶対に行わないでください。

注意

- 製品腐食のおそれがありますので、下記事項をお守りください。
 - ・亜鉛・ステンレス以外の金属とアルミ形材が接触する場合は、絶縁処理をしてください。
- 漏水のおそれがありますので、下記事項をお守りください。
 - ・指定の箇所（特に接続部）にシーリング材を充てんしてください。
 - ・外壁の上から部材を取付ける場合は、シーリング材を下穴に充てんしてからねじ止めしてください。
 - ・シリコン系シーリング材を使用する場合は、当社指定の脱アルコール型シーリング材を使用してください。

シーリング材メーカー	品名および品番
信越化学工業(株)	シーラント72
モメンティブ・パフォーマンス・マテリアルズ・ジャパン(合)	トスシール380
ダウ・東レ(株)	SE960

<基礎の施工／柱建て納まりの場合>

注意

- 製品倒壊のおそれがありますので、下記事項をお守りください。
 - ・コンクリート・モルタルには急結剤は絶対に使用しないでください。アルミが腐食するおそれがあります。
 - ・取付け前に調査を行ない、地下埋設物（給排水管など）に影響をおよぼさないようにしてください。
 - ・海砂は水洗いしたものを使用してください。アルミが腐食するおそれがあります。
 - ・寒冷地では柱の埋込み深さを考慮してください。凍上により浮上するおそれがあります。
 - ・柱内の水抜きができるよう、柱基礎には必ず碎石を敷き、柱と基礎の付け根に水抜き穴（φ10）をあけてください。
 - ・養生期間は十分（4日～1週間以上）とり、その間重いものをのせたり振動を与えたりしないよう指示してください。

<取付け上のお願ひ>

補足

- 製品の取付けには、危険を伴う場合がありますので、必ず専門の工事業者による取付けをお願いします。
- 正しく施工、組付けをするために、取付け前に必ず取付け説明書をお読みください。
- 製品の取付けについては、必ず取付け説明書にしたがってください。
- 取付け説明書の順序通りに組付けてください。製品の強度など、性能が低下する場合があります。
- 梱包明細表で必要な部材、部品が揃っているか確認してください。
- 施工工事にあたっては、安全に施工を行ってください。
 - ・作業服および保護具（保護帽、安全带、眼、耳、手、足の保護具）を正しく使用してください。
 - ・作業場所の整理整頓を行うとともに、安全確保を行ってください。
特に高所作業での安全確保、倒壊防止、照明による照度の確保など。
 - ・器具、工具、保護具などの機能を確認し、使用してください。
 - ・作業は、相互の作業と各作業工程を考慮して進めてください。免許、技能講習、特別教育が必要な作業は、有資格者が行ってください。
 - ・作業者などが相互に安全確認を行ってください。健康状態を十分確認し、健康管理を実施してください。
 - ・万が一、事故が発生した際には、直ちに手当を行い、救助を第一に心がけてください。
- 取付け中についた汚れは取除き、誤ってキズをつけた場合は補修塗料で補修してください。
- 水平・垂直は水準器などで正確に出してください。
- 本製品は桁側に水を流す構造となっております。全体をやや前下がり（1/100程度）で取付けしてください。
- 屋根置き式の場合、調整脚の柱へののみ込みは100mm以上にしてください。
- デッキボードの表面は、養生のため使用するシートなどの成分により、変色（色ムラ）を起こすことがあります。
- 当社指定の付属品以外取付けないでください。
- みだりに改造・変更をしないでください。
- お施主さまには、「バルコニー 取扱い説明書」を必ずお渡しください。

<交換・修理について>

補足

- ※通常の取扱いによって生じた不具合については、原則として当社の責任において交換補修しますが、下記の場合は責任を負いかねますので十分にご注意ください。
- 当社が表示した「施工される方への願ひ」および「お施主さまへの願ひ」を守っていなかった場合。
 - 当社が表示した以上の性能を必要とする用途や個所（地域）に製品を設置した場合。
 - 工事上の欠点があった場合
 - 製品に他の構成材を加えたり、又は規格外に加工して製品の形態を変えている場合。
 - 風・雪による落下や飛来による損傷。
 - 製品の表面に、特に塩害や大気中の砂じんやばい煙、各種金属粉、亜硫酸ガス、アンモニア、車の排気ガスなどの反応物質が付着して起こる腐食。
 - 不可抗力（天災、地変、異常気象〔風、雪、水害など〕地盤沈下、火災、騒乱など）
 - 製品の構成材であっても、当社の供給責任範囲以外のもの。
 - 当社以外の製品と組合わせた場合。

メモページ

.....

.....

.....

.....

.....

.....

.....

.....

.....

.....

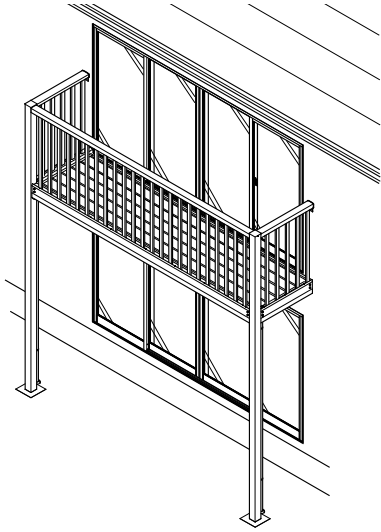
.....

.....

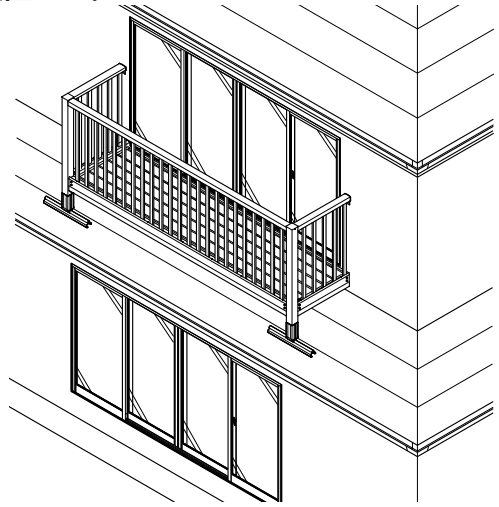
各機種代表納まり例

1. 基本納まり

● 柱建て式

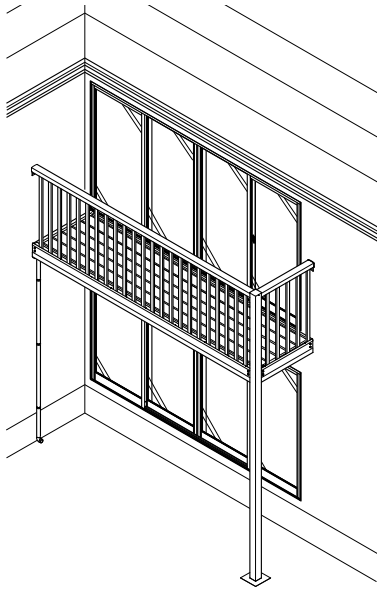


● 屋根置き式

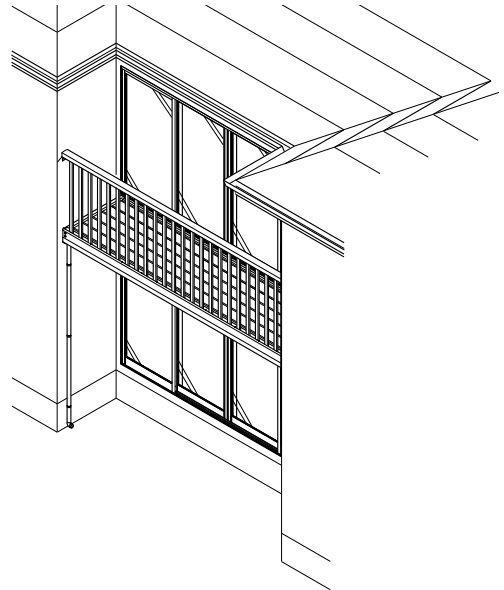


2. 特殊納まり

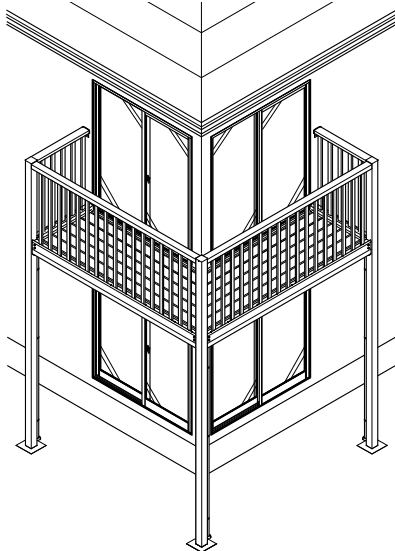
● 片袖



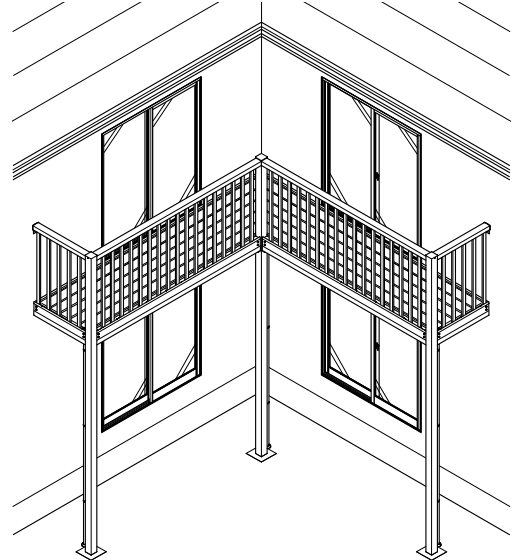
● 両袖



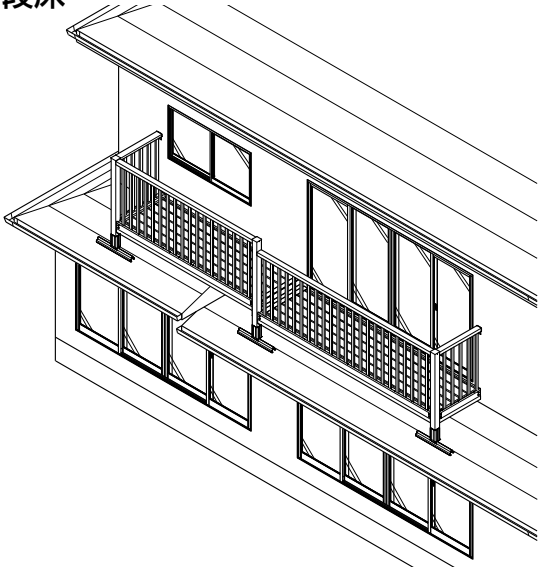
● 出隅



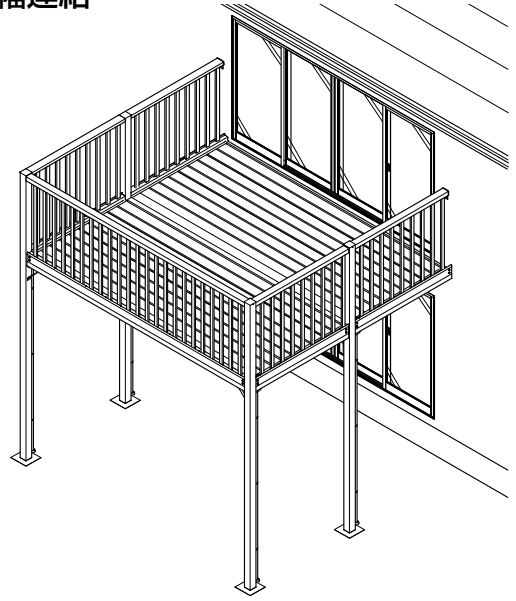
● 入隅



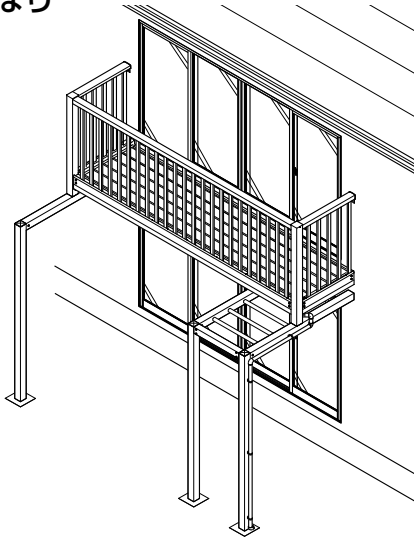
● 段床



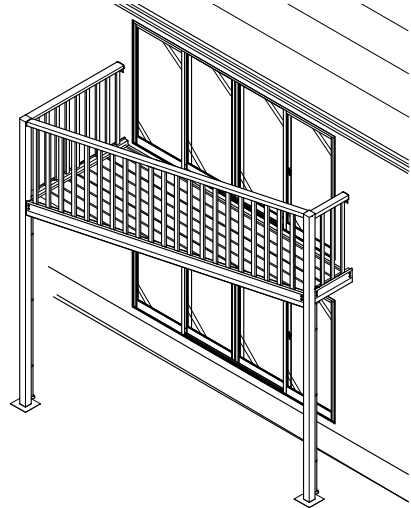
● 出幅連結



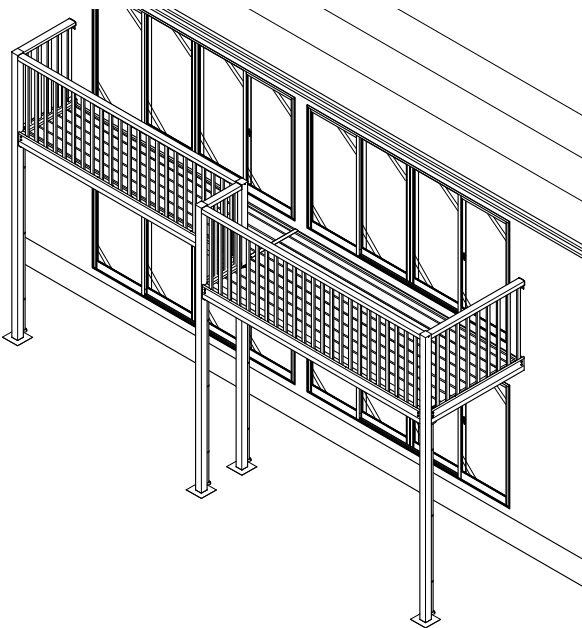
● 馬ばり



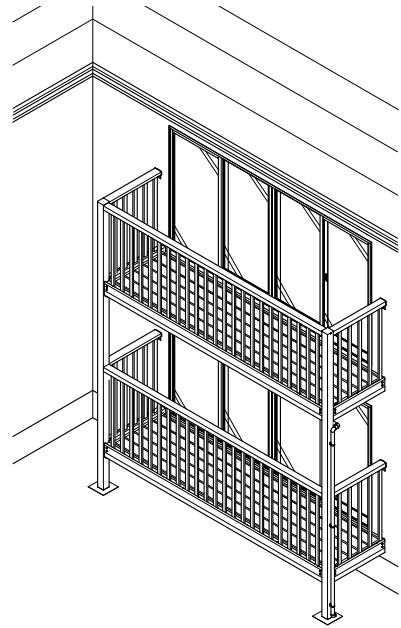
● 台形



● 出幅違い連結

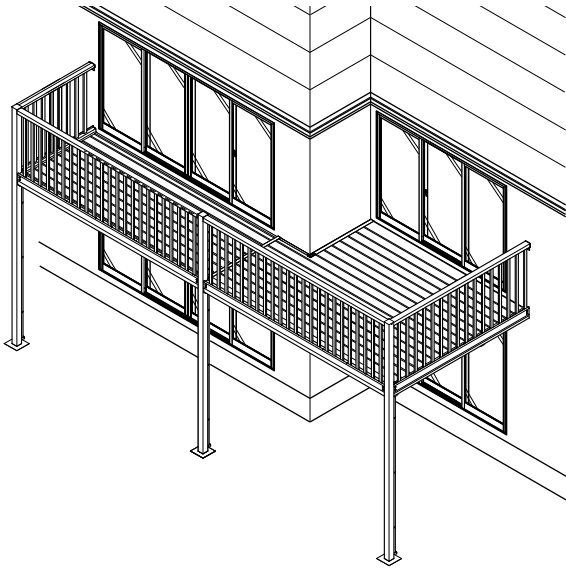


● 2階建てバルコニー

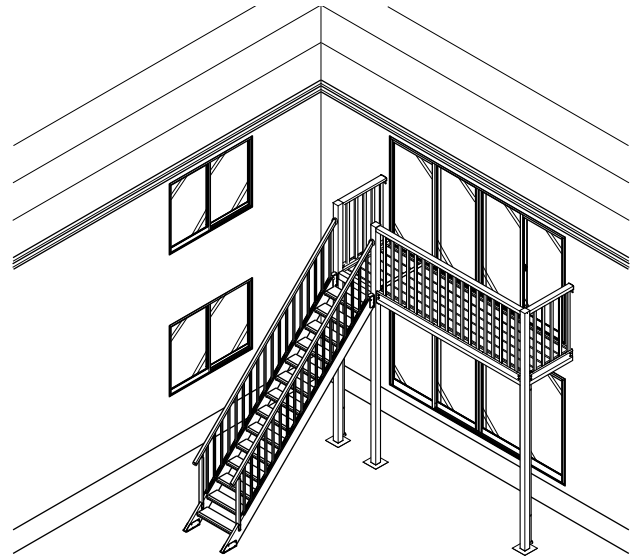


2.特殊納まり (つづき)

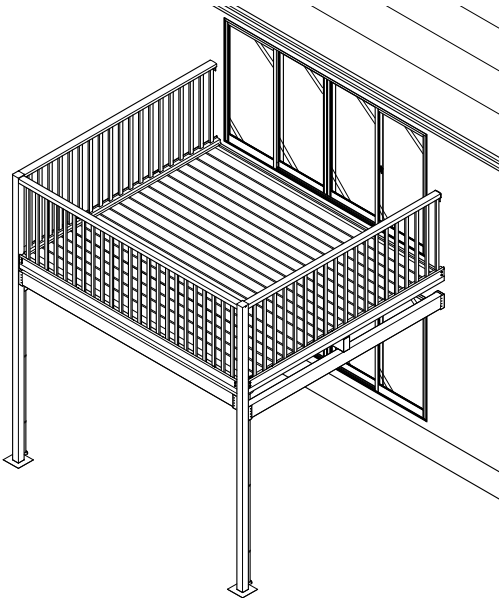
● 躯体側出幅違い連結



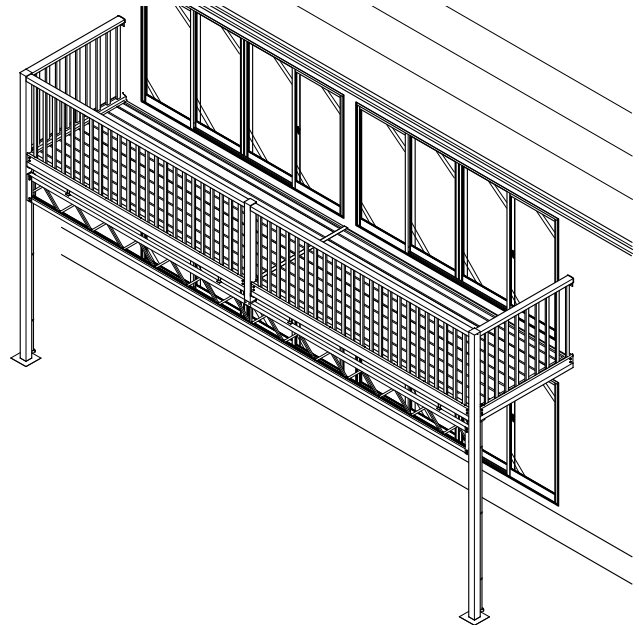
● ステップピア接続



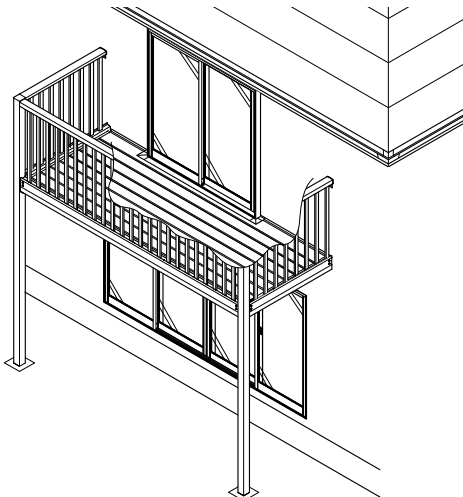
● 出幅大型



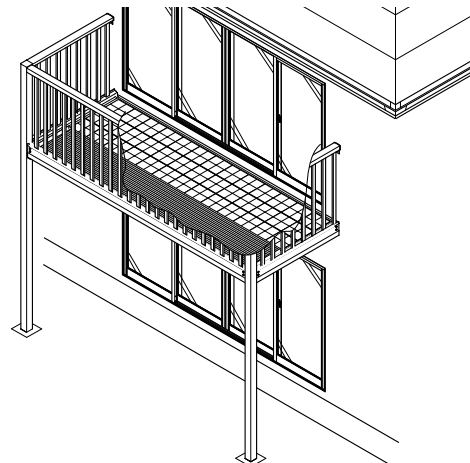
● 間口大型



● フルフラット

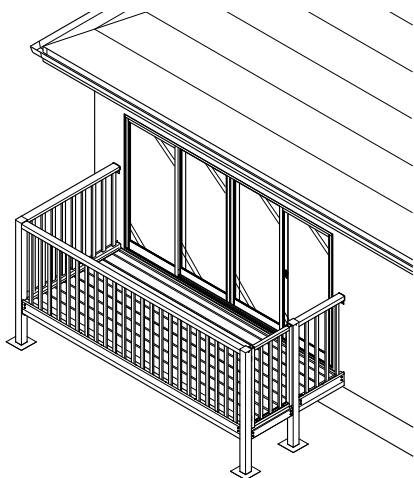


● 床材組み合わせ
(スリット床+ジョーブ床)

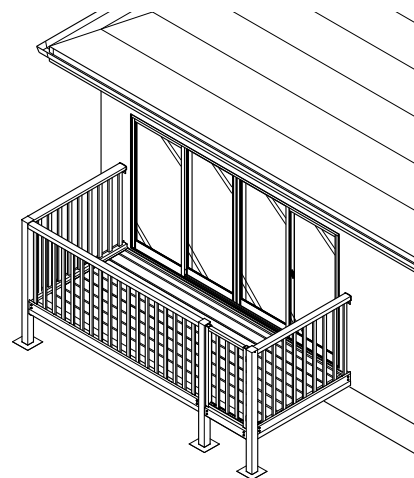


3.ビューステージF（庭置き式）

●側面扉タイプ

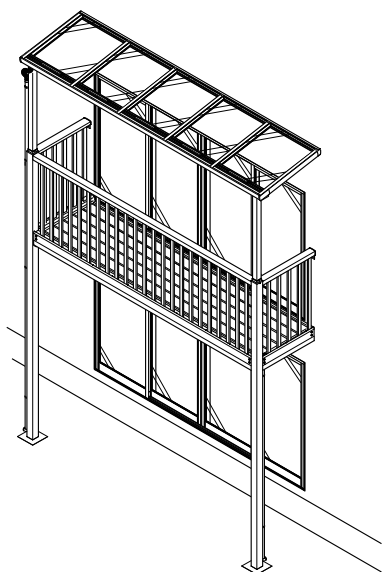


●正面扉タイプ

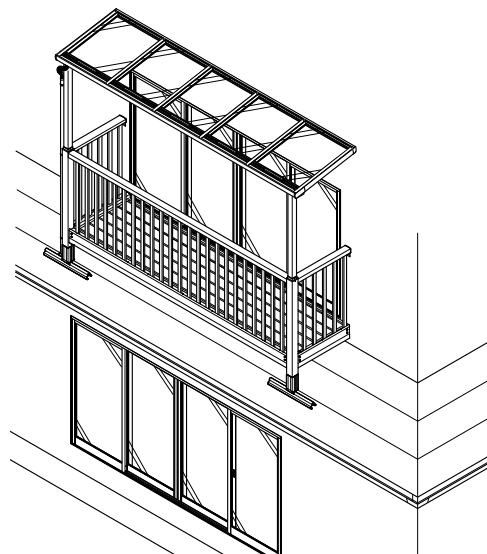


4.屋根接続

●屋根付き柱建て式



●屋根付き屋根置き式



※本取付けは、規格品のテラス柱バルコニー接続の取付け説明書を参照してください。

設計基準

1. ビューステージHスタイル 設計基準

●ビューステージHスタイルを設計、製作される場合は必ず以下の基準をお守りください。

法定基準に基づく設計基準

手すりの高さ	1100mmより高くすること	床基準面(F.L)より笠木上面までの寸法(建築基準法)
部材の間隔	110mmよりせまくすること	格子の内のり間隔、壁面と格子の間隔など、あらゆる間隔に適用(ベターリビング認定基準)
床基準面(F.L)から高さ200~800mmの範囲には、足がかりになるような部材をつけてはならない(JISA6601)		

※設置条件については、カタログの施工・使用上のご注意 バルコニー(バルコニーの設置条件)をご確認ください。

形材サイズ別使い分け表

※ビューステージHスタイル 基本タイプは、JISA6601(住宅用金属バルコニー構成材及び手すり構成材)に基づき設計されています。下記表を守って施工してください。

部位	間口 出幅	1.0間			1.5間			2.0間			2.5間
		関東間	九四間	メーター	関東間	九四間	メーター	関東間	九四間	メーター	関東間
		1820	1910	2000	2730	2865	3000	3640	3820	4000	4550
笠木	2尺(585)										
	3尺(885)										
	4尺(1185)										
	5尺(1485)										
	6尺(1785)										
	9尺(2685)										
		笠木 (□-A122-PBCH)						笠木(2.5間通し用) ※規格品を使用してください。 発注資料をご覧ください。			
桁	2尺(585)										
	3尺(885)										
	4尺(1185)										
	5尺(1485)										
	6尺(1785)										
	9尺(2685)										
		桁 (□-A142-PBCH)						桁(2.5間通し用) ※規格品を使用してください。 発注資料をご覧ください。			
根太	2尺(585)										
	3尺(885)										
	4尺(1185)										
	5尺(1485)										
	6尺(1785)										
	9尺(2685)										
		根太(2~4尺用)(□-A241-PBCH)									
		根太(5、6尺用)(□-A251-PBCH)									
		根太(9尺用)(□-A261-PBCH)									

納まり別組合わせ一覧表

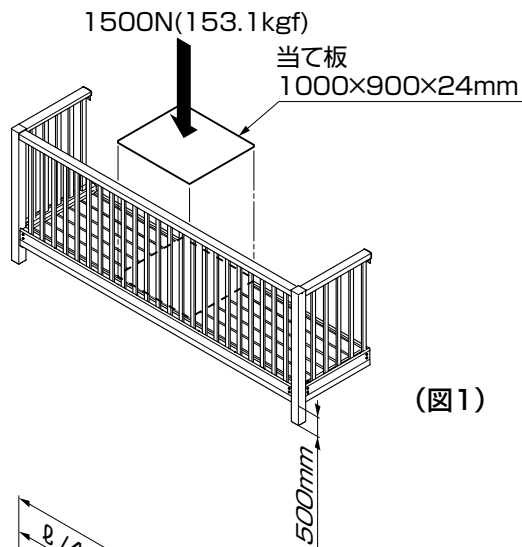
	出幅制限		柱固定方式		間口連結可否
	~出幅6尺	~出幅9尺	柱建て式	屋根置き式	
基本タイプ	○	—	○	○	○
出幅9尺	—	○	○	○	○
出隅タイプ	○	×	○	○	○
入隅タイプ	○	×	○	○	○
片袖・両袖タイプ	○	×	○	○	○
躯体側出幅違いタイプ	○	○	○	○	○
柱移動部品・部材	○	※	○	○	○
馬ばりタイプ	○	×	—	—	○
台形タイプ	○	×	○	○	×
出幅違い連結タイプ	○	○	○	○	○
出幅連結タイプ	○	×	○	○	×
段床タイプ	○	×	×	○	○
ステッピア接続	○	×	○	×	×
2階建てバルコニー	○	×	○	×	○
ビューステージスタイル(庭置き式)	3~6尺まで	○	—	—	○
出幅大型タイプ	※ P.302参照				
間口大型タイプ	※ P.312参照				

※間口方向のみとなります

2.ビューステージHスタイル 基本タイプ設計基準 (JISA6601)

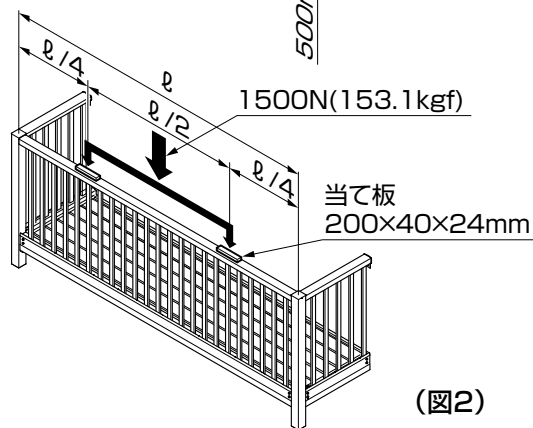
※基本タイプ以外の納まりは、社内基準にて設計されています。

●鉛直荷重試験 (床(根太))



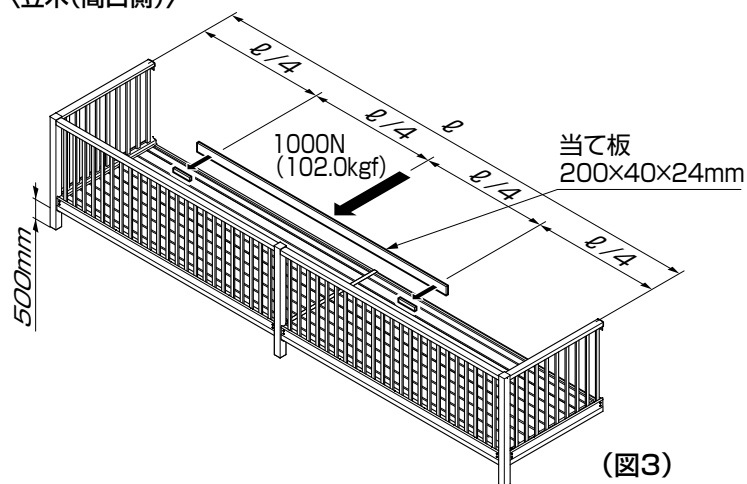
(図1)

〈笠木(間口側)〉



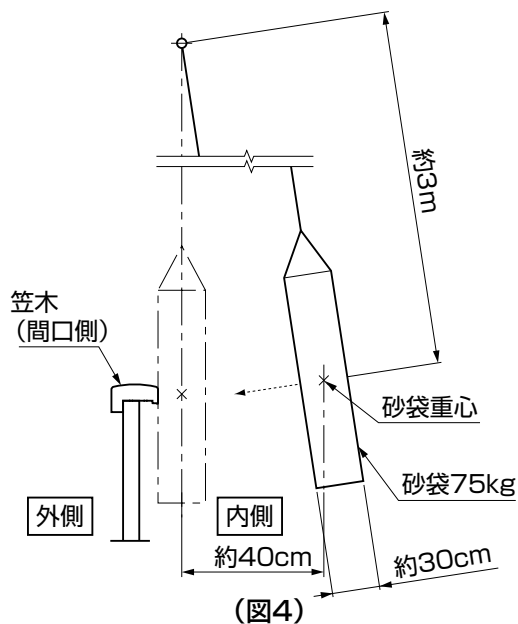
(図2)

●水平荷重試験 (笠木(間口側))



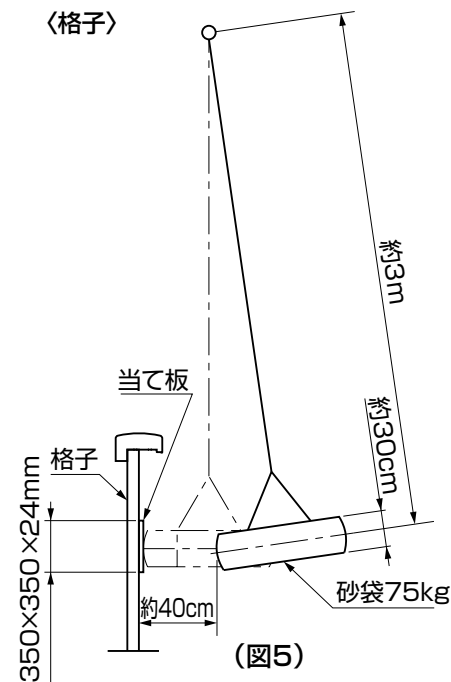
(図3)

●衝撃試験 (笠木(間口側))



(図4)

〈格子〉



(図5)

強度品質

試験方法		性能	試験方法
鉛直荷重試験	床(根太)	最大たわみ量は $l/500$ 以下、最大残留たわみ量は $l/1000$ 、かつ最大値3mm以下で、緩み及びはずれがないこと。	図1
	笠木(間口側)	最大たわみ量は $l/500$ 以下、最大残留たわみ量は $l/1000$ 、かつ最大値3mm以下で、緩み及びはずれがないこと。	図2
笠木(間口側)の水平荷重試験		最大たわみ量は $l/120$ 以下、ただし連結材の場合は $l/120$ 以下、最大残留たわみ量は $l/1000$ 、かつ最大値3mm以下、ただし連結材の場合は、 $l/1000$ 、かつ最大値5mm以下で緩み及びはずれがないこと。	図3
衝撃試験	笠木(間口側)	部材の折れ及び接合部の緩み・はずれがないこと。	図4
	格子	部材の折れ及び接合部の緩み・はずれがないこと。	図5

形材一覧表

●形材の実長は有効寸法+80~90mmになってます。

●色 (T:ブラック、G:オータムブラウン、K:シャイングレー、B:ブロンズ、D:ナチュラルシルバー、W:ホワイト、※:各色共通)

●形材(ビューステージHスタイル/Fスタイル)①

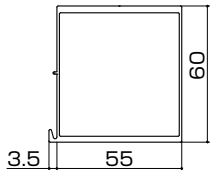
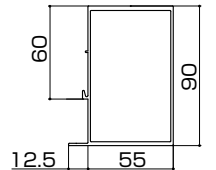
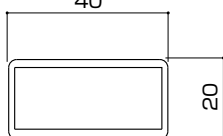
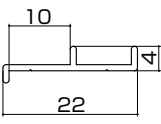
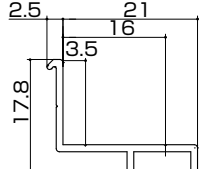
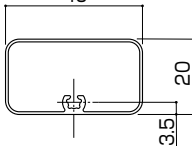
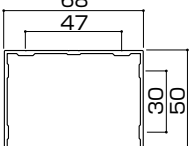
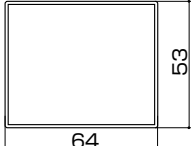
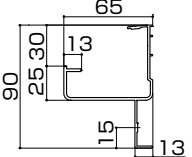
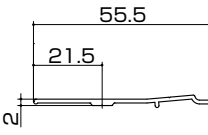
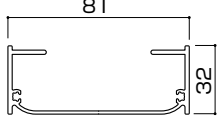
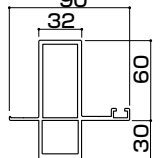
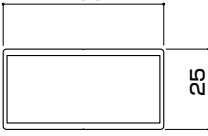
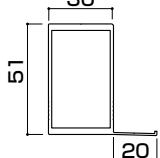
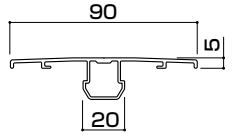
(1) 柱 (90角)			(2) 調整脚 (90柱用)			(3) つか台受		
有効寸法 (mm)	色	商品コード	有効寸法 (mm)	色	商品コード	有効寸法 (mm)	色	商品コード
5,010	T	T-A101-PBCH	6,100	T	T-A102-PBCH	5,640	T	T-A111-PBCH
	G	G-A101-PBCH		G	G-A102-PBCH		G	G-A111-PBCH
	K	K-A101-PBCH		K	K-A102-PBCH		K	K-A111-PBCH
	D	D-A101-PBCH		D	D-A102-PBCH		D	D-A111-PBCH
	B	B-A101-PBCH		B	B-A102-PBCH		B	B-A111-PBCH
	W	W-A101-PBCH		W	W-A102-PBCH		W	W-A111-PBCH
	T	WXHT041		T	WXHT041		T	WXHT041
	G	WXHG041		G	WXHG041		G	WXHG041
	K	WXHK041		K	WXHK041		K	WXHK041
	D	WXHD041		D	WXHD041		D	WXHD041
	B	WXHB041		B	WXHB041		B	WXHB041
	W	WXHW041		W	WXHW041		W	WXHW041

(4) 笠木			(5) 桁			(6) 根太掛け		
有効寸法 (mm)	色	商品コード	有効寸法 (mm)	色	商品コード	有効寸法 (mm)	色	商品コード
5,880	T	T-A122-PBCH	5,880	T	T-A142-PBCH	3,650	T	T-A161-PBCH
	G	G-A122-PBCH		G	G-A142-PBCH		G	G-A161-PBCH
	K	K-A122-PBCH		K	K-A142-PBCH		K	K-A161-PBCH
	D	D-A122-PBCH		D	D-A142-PBCH		D	D-A161-PBCH
	B	B-A122-PBCH		B	B-A142-PBCH		B	B-A161-PBCH
	W	W-A122-PBCH		W	W-A142-PBCH		W	W-A161-PBCH
	T	T-A162-PBCH		T	T-A162-PBCH		T	T-A162-PBCH
	G	G-A162-PBCH		G	G-A162-PBCH		G	G-A162-PBCH
	K	K-A162-PBCH		K	K-A162-PBCH		K	K-A162-PBCH
	D	D-A162-PBCH		D	D-A162-PBCH		D	D-A162-PBCH
	B	B-A162-PBCH		B	B-A162-PBCH		B	B-A162-PBCH
	W	W-A162-PBCH		W	W-A162-PBCH		W	W-A162-PBCH

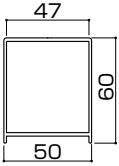
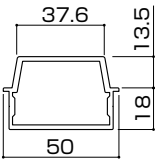
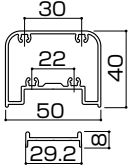
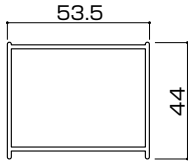
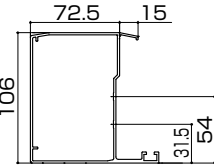
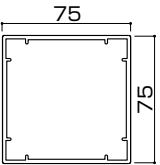
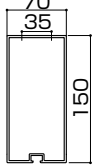
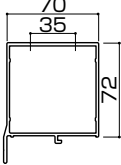
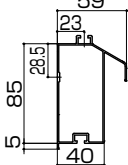
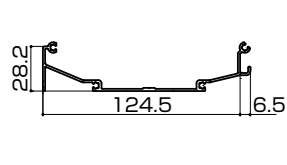
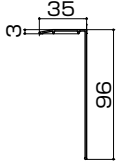
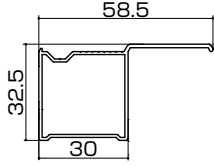

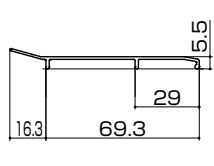
(7) 根太掛けカバー			(8) 妻梁 (柱建て式)			(9) 妻梁 (屋根置き式)			(10) 妻梁アタッチ (屋根置き式)		
有効寸法 (mm)	色	商品コード	有効寸法 (mm)	色	商品コード	有効寸法 (mm)	色	商品コード	有効寸法 (mm)	色	商品コード
5,960	T	T-A172-PBCH	5,300	T	T-A181-PBCH	5,300	T	T-A191-PBCH	5,300	T	T-A201-PBCH
	G	G-A172-PBCH		G	G-A181-PBCH		G	G-A191-PBCH		G	G-A201-PBCH
	K	K-A172-PBCH		K	K-A181-PBCH		K	K-A191-PBCH		K	K-A201-PBCH
	D	D-A172-PBCH		D	D-A181-PBCH		D	D-A191-PBCH		D	D-A201-PBCH
	B	B-A172-PBCH		B	B-A181-PBCH		B	B-A191-PBCH		B	B-A201-PBCH
	W	W-A172-PBCH		W	W-A181-PBCH		W	W-A191-PBCH		W	W-A201-PBCH
	T	T-A201-PBCH		T	T-A201-PBCH		T	T-A201-PBCH		T	T-A201-PBCH
	G	G-A201-PBCH		G	G-A201-PBCH		G	G-A201-PBCH		G	G-A201-PBCH
	K	K-A201-PBCH		K	K-A201-PBCH		K	K-A201-PBCH		K	K-A201-PBCH
	D	D-A201-PBCH		D	D-A201-PBCH		D	D-A201-PBCH		D	D-A201-PBCH
	B	B-A201-PBCH		B	B-A201-PBCH		B	B-A201-PBCH		B	B-A201-PBCH
	W	W-A201-PBCH		W	W-A201-PBCH		W	W-A201-PBCH		W	W-A201-PBCH

(11) 妻梁カバー			(12) 連結根太			(13) 連結根太カバー			(14) 根太2・3・4尺用		
有効寸法 (mm)	色	商品コード	有効寸法 (mm)	色	商品コード	有効寸法 (mm)	色	商品コード	有効寸法 (mm)	色	商品コード
5,300	T	T-A211-PBCH	5,300	T	T-A221-PBCH	5,300	T	T-A231-PBCH	5,650	T	T-A241-PBCH
	G	G-A211-PBCH		G	G-A221-PBCH		G	G-A231-PBCH		G	G-A241-PBCH
	K	K-A211-PBCH		K	K-A221-PBCH		K	K-A231-PBCH		K	K-A241-PBCH
	D	D-A211-PBCH		D	D-A221-PBCH		D	D-A231-PBCH		D	D-A241-PBCH
	B	B-A211-PBCH		B	B-A221-PBCH		B	B-A231-PBCH		B	B-A241-PBCH
	W	W-A211-PBCH		W	W-A221-PBCH		W	W-A231-PBCH		W	W-A241-PBCH
	T	T-A241-PBCH		T	T-A241-PBCH		T	T-A241-PBCH		T	T-A241-PBCH
	G	G-A241-PBCH		G	G-A241-PBCH		G	G-A241-PBCH		G	G-A241-PBCH
	K	K-A241-PBCH		K	K-A241-PBCH		K	K-A241-PBCH		K	K-A241-PBCH
	D	D-A241-PBCH		D	D-A241-PBCH		D	D-A241-PBCH		D	D-A241-PBCH
	B	B-A241-PBCH		B	B-A241-PBCH		B	B-A241-PBCH		B	B-A241-PBCH
	W	W-A241-PBCH		W	W-A241-PBCH		W	W-A241-PBCH		W	W-A241-PBCH

● 形材(ビューステージHスタイル/Fスタイル)②

<p>(15) 根太5・6尺用</p> 	<p>(16) 根太9尺用</p> 	<p>(17) 9尺用火打ち</p> 																																																																	
<table border="1"> <thead> <tr> <th>有効寸法 (mm)</th> <th>色</th> <th>商品コード</th> </tr> </thead> <tbody> <tr><td rowspan="6">5,190</td><td>T</td><td>T-A251-PBCH</td></tr> <tr><td>G</td><td>G-A251-PBCH</td></tr> <tr><td>K</td><td>K-A251-PBCH</td></tr> <tr><td>D</td><td>D-A251-PBCH</td></tr> <tr><td>B</td><td>B-A251-PBCH</td></tr> <tr><td>W</td><td>W-A251-PBCH</td></tr> </tbody> </table>	有効寸法 (mm)	色	商品コード	5,190	T	T-A251-PBCH	G	G-A251-PBCH	K	K-A251-PBCH	D	D-A251-PBCH	B	B-A251-PBCH	W	W-A251-PBCH	<table border="1"> <thead> <tr> <th>有効寸法 (mm)</th> <th>色</th> <th>商品コード</th> </tr> </thead> <tbody> <tr><td rowspan="6">5,260</td><td>T</td><td>T-A261-PBCH</td></tr> <tr><td>G</td><td>G-A261-PBCH</td></tr> <tr><td>K</td><td>K-A261-PBCH</td></tr> <tr><td>D</td><td>D-A261-PBCH</td></tr> <tr><td>B</td><td>B-A261-PBCH</td></tr> <tr><td>W</td><td>W-A261-PBCH</td></tr> </tbody> </table>	有効寸法 (mm)	色	商品コード	5,260	T	T-A261-PBCH	G	G-A261-PBCH	K	K-A261-PBCH	D	D-A261-PBCH	B	B-A261-PBCH	W	W-A261-PBCH	<table border="1"> <thead> <tr> <th>有効寸法 (mm)</th> <th>色</th> <th>商品コード</th> </tr> </thead> <tbody> <tr><td rowspan="6">4,960</td><td>T</td><td>WXHT161</td></tr> <tr><td>G</td><td>WXHG161</td></tr> <tr><td>K</td><td>WXHK161</td></tr> <tr><td>D</td><td>WXHD161</td></tr> <tr><td>B</td><td>WXHB161</td></tr> <tr><td>W</td><td>WXHW161</td></tr> </tbody> </table>	有効寸法 (mm)	色	商品コード	4,960	T	WXHT161	G	WXHG161	K	WXHK161	D	WXHD161	B	WXHB161	W	WXHW161	<table border="1"> <thead> <tr> <th>有効寸法 (mm)</th> <th>色</th> <th>商品コード</th> </tr> </thead> <tbody> <tr><td rowspan="6">6,100</td><td>T</td><td>WXHT162</td></tr> <tr><td>G</td><td>WXHG162</td></tr> <tr><td>K</td><td>WXHK162</td></tr> <tr><td>D</td><td>WXHD162</td></tr> <tr><td>B</td><td>WXHB162</td></tr> <tr><td>W</td><td>WXHW162</td></tr> </tbody> </table>	有効寸法 (mm)	色	商品コード	6,100	T	WXHT162	G	WXHG162	K	WXHK162	D	WXHD162	B	WXHB162	W	WXHW162
有効寸法 (mm)	色	商品コード																																																																	
5,190	T	T-A251-PBCH																																																																	
	G	G-A251-PBCH																																																																	
	K	K-A251-PBCH																																																																	
	D	D-A251-PBCH																																																																	
	B	B-A251-PBCH																																																																	
	W	W-A251-PBCH																																																																	
有効寸法 (mm)	色	商品コード																																																																	
5,260	T	T-A261-PBCH																																																																	
	G	G-A261-PBCH																																																																	
	K	K-A261-PBCH																																																																	
	D	D-A261-PBCH																																																																	
	B	B-A261-PBCH																																																																	
	W	W-A261-PBCH																																																																	
有効寸法 (mm)	色	商品コード																																																																	
4,960	T	WXHT161																																																																	
	G	WXHG161																																																																	
	K	WXHK161																																																																	
	D	WXHD161																																																																	
	B	WXHB161																																																																	
	W	WXHW161																																																																	
有効寸法 (mm)	色	商品コード																																																																	
6,100	T	WXHT162																																																																	
	G	WXHG162																																																																	
	K	WXHK162																																																																	
	D	WXHD162																																																																	
	B	WXHB162																																																																	
	W	WXHW162																																																																	
<p>(18) 上胴縁</p> 	<p>(19) 下胴縁</p> 	<p>(20) 40格子</p> 	<p>(21) 戸袋逃げ柱</p> 																																																																
<table border="1"> <thead> <tr> <th>有効寸法 (mm)</th> <th>色</th> <th>商品コード</th> </tr> </thead> <tbody> <tr><td rowspan="6">5,680</td><td>T</td><td>T-A271-PBCH</td></tr> <tr><td>G</td><td>G-A271-PBCH</td></tr> <tr><td>K</td><td>K-A271-PBCH</td></tr> <tr><td>D</td><td>D-A271-PBCH</td></tr> <tr><td>B</td><td>B-A271-PBCH</td></tr> <tr><td>W</td><td>W-A271-PBCH</td></tr> </tbody> </table>	有効寸法 (mm)	色	商品コード	5,680	T	T-A271-PBCH	G	G-A271-PBCH	K	K-A271-PBCH	D	D-A271-PBCH	B	B-A271-PBCH	W	W-A271-PBCH	<table border="1"> <thead> <tr> <th>有効寸法 (mm)</th> <th>色</th> <th>商品コード</th> </tr> </thead> <tbody> <tr><td rowspan="6">5,840</td><td>T</td><td>T-A281-PBCH</td></tr> <tr><td>G</td><td>G-A281-PBCH</td></tr> <tr><td>K</td><td>K-A281-PBCH</td></tr> <tr><td>D</td><td>D-A281-PBCH</td></tr> <tr><td>B</td><td>B-A281-PBCH</td></tr> <tr><td>W</td><td>W-A281-PBCH</td></tr> </tbody> </table>	有効寸法 (mm)	色	商品コード	5,840	T	T-A281-PBCH	G	G-A281-PBCH	K	K-A281-PBCH	D	D-A281-PBCH	B	B-A281-PBCH	W	W-A281-PBCH	<table border="1"> <thead> <tr> <th>有効寸法 (mm)</th> <th>色</th> <th>商品コード</th> </tr> </thead> <tbody> <tr><td rowspan="6">6,100</td><td>T</td><td>WXHT191</td></tr> <tr><td>G</td><td>WXHG191</td></tr> <tr><td>K</td><td>WXHK191</td></tr> <tr><td>D</td><td>WXHD191</td></tr> <tr><td>B</td><td>WXHB191</td></tr> <tr><td>W</td><td>WXHW191</td></tr> </tbody> </table>	有効寸法 (mm)	色	商品コード	6,100	T	WXHT191	G	WXHG191	K	WXHK191	D	WXHD191	B	WXHB191	W	WXHW191	<table border="1"> <thead> <tr> <th>有効寸法 (mm)</th> <th>色</th> <th>商品コード</th> </tr> </thead> <tbody> <tr><td rowspan="6">5,510</td><td>T</td><td>WXHT211</td></tr> <tr><td>G</td><td>WXHG211</td></tr> <tr><td>K</td><td>WXHK211</td></tr> <tr><td>B</td><td>WXHB211</td></tr> <tr><td>W</td><td>WXHW211</td></tr> </tbody> </table>	有効寸法 (mm)	色	商品コード	5,510	T	WXHT211	G	WXHG211	K	WXHK211	B	WXHB211	W	WXHW211		
有効寸法 (mm)	色	商品コード																																																																	
5,680	T	T-A271-PBCH																																																																	
	G	G-A271-PBCH																																																																	
	K	K-A271-PBCH																																																																	
	D	D-A271-PBCH																																																																	
	B	B-A271-PBCH																																																																	
	W	W-A271-PBCH																																																																	
有効寸法 (mm)	色	商品コード																																																																	
5,840	T	T-A281-PBCH																																																																	
	G	G-A281-PBCH																																																																	
	K	K-A281-PBCH																																																																	
	D	D-A281-PBCH																																																																	
	B	B-A281-PBCH																																																																	
	W	W-A281-PBCH																																																																	
有効寸法 (mm)	色	商品コード																																																																	
6,100	T	WXHT191																																																																	
	G	WXHG191																																																																	
	K	WXHK191																																																																	
	D	WXHD191																																																																	
	B	WXHB191																																																																	
	W	WXHW191																																																																	
有効寸法 (mm)	色	商品コード																																																																	
5,510	T	WXHT211																																																																	
	G	WXHG211																																																																	
	K	WXHK211																																																																	
	B	WXHB211																																																																	
	W	WXHW211																																																																	
	<p>(22) 戸袋逃げ柱調整棧A</p> 	<p>(23) 袖用妻梁</p> 	<p>(24) 袖用妻梁雨樋カバー</p> 	<p>(25) 出入隅用水受け材</p> 																																																															
<table border="1"> <thead> <tr> <th>有効寸法 (mm)</th> <th>色</th> <th>商品コード</th> </tr> </thead> <tbody> <tr><td rowspan="6">5,080</td><td>T</td><td>WXHT221</td></tr> <tr><td>G</td><td>WXHG221</td></tr> <tr><td>K</td><td>WXHK221</td></tr> <tr><td>B</td><td>WXHB221</td></tr> <tr><td>W</td><td>WXHW221</td></tr> </tbody> </table>	有効寸法 (mm)	色	商品コード	5,080	T	WXHT221	G	WXHG221	K	WXHK221	B	WXHB221	W	WXHW221	<table border="1"> <thead> <tr> <th>有効寸法 (mm)</th> <th>色</th> <th>商品コード</th> </tr> </thead> <tbody> <tr><td rowspan="6">5,220</td><td>T</td><td>T-B101-PBCH</td></tr> <tr><td>G</td><td>G-B101-PBCH</td></tr> <tr><td>K</td><td>K-B101-PBCH</td></tr> <tr><td>B</td><td>B-B101-PBCH</td></tr> <tr><td>W</td><td>W-B101-PBCH</td></tr> </tbody> </table>	有効寸法 (mm)	色	商品コード	5,220	T	T-B101-PBCH	G	G-B101-PBCH	K	K-B101-PBCH	B	B-B101-PBCH	W	W-B101-PBCH	<table border="1"> <thead> <tr> <th>有効寸法 (mm)</th> <th>色</th> <th>商品コード</th> </tr> </thead> <tbody> <tr><td rowspan="6">5,220</td><td>T</td><td>T-B111-PBCH</td></tr> <tr><td>G</td><td>G-B111-PBCH</td></tr> <tr><td>K</td><td>K-B111-PBCH</td></tr> <tr><td>B</td><td>B-B111-PBCH</td></tr> <tr><td>W</td><td>W-B111-PBCH</td></tr> </tbody> </table>	有効寸法 (mm)	色	商品コード	5,220	T	T-B111-PBCH	G	G-B111-PBCH	K	K-B111-PBCH	B	B-B111-PBCH	W	W-B111-PBCH	<table border="1"> <thead> <tr> <th>有効寸法 (mm)</th> <th>色</th> <th>商品コード</th> </tr> </thead> <tbody> <tr><td rowspan="6">4,730</td><td>T</td><td>WXHT281</td></tr> <tr><td>G</td><td>WXHG281</td></tr> <tr><td>K</td><td>WXHK281</td></tr> <tr><td>B</td><td>WXHB281</td></tr> <tr><td>W</td><td>WXHW281</td></tr> </tbody> </table>	有効寸法 (mm)	色	商品コード	4,730	T	WXHT281	G	WXHG281	K	WXHK281	B	WXHB281	W	WXHW281								
有効寸法 (mm)	色	商品コード																																																																	
5,080	T	WXHT221																																																																	
	G	WXHG221																																																																	
	K	WXHK221																																																																	
	B	WXHB221																																																																	
	W	WXHW221																																																																	
	有効寸法 (mm)	色	商品コード																																																																
5,220	T	T-B101-PBCH																																																																	
	G	G-B101-PBCH																																																																	
	K	K-B101-PBCH																																																																	
	B	B-B101-PBCH																																																																	
	W	W-B101-PBCH																																																																	
	有効寸法 (mm)	色	商品コード																																																																
5,220	T	T-B111-PBCH																																																																	
	G	G-B111-PBCH																																																																	
	K	K-B111-PBCH																																																																	
	B	B-B111-PBCH																																																																	
	W	W-B111-PBCH																																																																	
	有効寸法 (mm)	色	商品コード																																																																
4,730	T	WXHT281																																																																	
	G	WXHG281																																																																	
	K	WXHK281																																																																	
	B	WXHB281																																																																	
	W	WXHW281																																																																	
	<p>(26) 出入隅用根太掛け</p> 	<p>(27) 出入隅用横棧</p> 	<p>(28) 出入隅用小根太</p> 	<p>(29) 出入隅用雨樋カバー</p> 																																																															
<table border="1"> <thead> <tr> <th>有効寸法 (mm)</th> <th>色</th> <th>商品コード</th> </tr> </thead> <tbody> <tr><td rowspan="6">5,100</td><td>T</td><td>WXHT291</td></tr> <tr><td>G</td><td>WXHG291</td></tr> <tr><td>K</td><td>WXHK291</td></tr> <tr><td>B</td><td>WXHB291</td></tr> <tr><td>W</td><td>WXHW291</td></tr> </tbody> </table>	有効寸法 (mm)	色	商品コード	5,100	T	WXHT291	G	WXHG291	K	WXHK291	B	WXHB291	W	WXHW291	<table border="1"> <thead> <tr> <th>有効寸法 (mm)</th> <th>色</th> <th>商品コード</th> </tr> </thead> <tbody> <tr><td rowspan="6">6,100</td><td>T</td><td>WXHT301</td></tr> <tr><td>G</td><td>WXHG301</td></tr> <tr><td>K</td><td>WXHK301</td></tr> <tr><td>B</td><td>WXHB301</td></tr> <tr><td>W</td><td>WXHW301</td></tr> </tbody> </table>	有効寸法 (mm)	色	商品コード	6,100	T	WXHT301	G	WXHG301	K	WXHK301	B	WXHB301	W	WXHW301	<table border="1"> <thead> <tr> <th>有効寸法 (mm)</th> <th>色</th> <th>商品コード</th> </tr> </thead> <tbody> <tr><td rowspan="6">6,100</td><td>T</td><td>WXHT311</td></tr> <tr><td>G</td><td>WXHG311</td></tr> <tr><td>K</td><td>WXHK311</td></tr> <tr><td>B</td><td>WXHB311</td></tr> <tr><td>W</td><td>WXHW311</td></tr> </tbody> </table>	有効寸法 (mm)	色	商品コード	6,100	T	WXHT311	G	WXHG311	K	WXHK311	B	WXHB311	W	WXHW311	<table border="1"> <thead> <tr> <th>有効寸法 (mm)</th> <th>色</th> <th>商品コード</th> </tr> </thead> <tbody> <tr><td rowspan="6">5,300</td><td>T</td><td>WXHT321</td></tr> <tr><td>G</td><td>WXHG321</td></tr> <tr><td>K</td><td>WXHK321</td></tr> <tr><td>B</td><td>WXHB321</td></tr> <tr><td>W</td><td>WXHW321</td></tr> </tbody> </table>	有効寸法 (mm)	色	商品コード	5,300	T	WXHT321	G	WXHG321	K	WXHK321	B	WXHB321	W	WXHW321								
有効寸法 (mm)	色	商品コード																																																																	
5,100	T	WXHT291																																																																	
	G	WXHG291																																																																	
	K	WXHK291																																																																	
	B	WXHB291																																																																	
	W	WXHW291																																																																	
	有効寸法 (mm)	色	商品コード																																																																
6,100	T	WXHT301																																																																	
	G	WXHG301																																																																	
	K	WXHK301																																																																	
	B	WXHB301																																																																	
	W	WXHW301																																																																	
	有効寸法 (mm)	色	商品コード																																																																
6,100	T	WXHT311																																																																	
	G	WXHG311																																																																	
	K	WXHK311																																																																	
	B	WXHB311																																																																	
	W	WXHW311																																																																	
	有効寸法 (mm)	色	商品コード																																																																
5,300	T	WXHT321																																																																	
	G	WXHG321																																																																	
	K	WXHK321																																																																	
	B	WXHB321																																																																	
	W	WXHW321																																																																	

● 形材(ビューステージHスタイル/Fスタイル)③

<p>(30) 物干し用横棧</p> 	<p>(31) 物干し取り付けポール(収納式)</p> 	<p>(32) 扉用笠木 扉用上下胴縁</p> 	<p>(33) 扉用縦框</p> 
<p>有効寸法 (mm) 色 商品コード</p> <p>5,310</p> <p>T WXHT351 G WXHG351 K WXHK351 B WXHB351 W WXHW351</p>	<p>有効寸法 (mm) 色 商品コード</p> <p>4,520</p> <p>T WXHT371 G WXHG371 K WXHK371 B WXHB371 W WXHW371</p>	<p>有効寸法 (mm) 色 商品コード</p> <p>4,500</p> <p>T WXHT381 G WXHG381 K WXHK381 B WXHB381 W WXHW381</p>	<p>有効寸法 (mm) 色 商品コード</p> <p>4,390</p> <p>T WXHT391 G WXHG391 K WXHK391 B WXHB391 W WXHW391</p>
<p>(34) 桁 (Fスタイル)</p> 	<p>(35) 75柱 (馬梁A)</p> 	<p>(36) 馬梁B</p> 	
<p>有効寸法 (mm) 色 商品コード</p> <p>3,560</p> <p>T T-B171-PBCH G G-B171-PBCH K K-B171-PBCH B B-B171-PBCH W W-B171-PBCH</p>	<p>有効寸法 (mm) 色 商品コード</p> <p>6,100</p> <p>T WXHT411 G WXHG411 K WXHK411 D WXHD411 B WXHB411 W WXHW411</p>	<p>有効寸法 (mm) 色 商品コード</p> <p>3,000</p> <p>T WXHT422 G WXHG422 K WXHK422 B WXHB422 W WXHW422</p>	<p>有効寸法 (mm) 色 商品コード</p> <p>6,100</p> <p>T WXHT421 G WXHG421 K WXHK421 D WXHD421 B WXHB421 W WXHW421</p>
<p>(37) 馬梁C70 角フィン付</p> 	<p>(38) 大引 (フルフラット)</p> 	<p>(39) 雨樋 (フルフラット)</p> 	
<p>有効寸法 (mm) 色 商品コード</p> <p>3,000</p> <p>T WXHT432 G WXHG432 K WXHK432 B WXHB432 W WXHW432</p>	<p>有効寸法 (mm) 色 商品コード</p> <p>6,100</p> <p>T WXHT431 G WXHG431 K WXHK431 D WXHD431 B WXHB431 W WXHW431</p>	<p>有効寸法 (mm) 色 商品コード</p> <p>4,560</p> <p>T T-E311-PBCH G G-E311-PBCH K K-E311-PBCH D D-E311-PBCH B B-E311-PBCH W W-E311-PBCH</p>	<p>有効寸法 (mm) 色 商品コード</p> <p>4,560</p> <p>T T-E321-PBCH G G-E321-PBCH K K-E321-PBCH D D-E321-PBCH B B-E321-PBCH W W-E321-PBCH</p>
<p>(40) デッキ材化粧カバー</p> 	<p>(41) 床調整材</p> 	<p>(42) 根太持出部材 (台形)</p> 	<p>(43) 雨樋カバー (台形用)</p> 
<p>有効寸法 (mm) 色 商品コード</p> <p>4,560</p> <p>T T-E331-PBCH G G-E331-PBCH K K-E331-PBCH D D-E331-PBCH B B-E331-PBCH W W-E331-PBCH</p>	<p>有効寸法 (mm) 色 商品コード</p> <p>4,530</p> <p>K K-E181-PBCH</p>	<p>有効寸法 (mm) 色 商品コード</p> <p>4,100</p> <p>T T-B181-PBCH G G-B181-PBCH K K-B181-PBCH D D-B181-PBCH B B-B181-PBCH W W-B181-PBCH</p>	<p>有効寸法 (mm) 色 商品コード</p> <p>4,100</p> <p>T T-B191-PBCH G G-B191-PBCH K K-B191-PBCH D D-B191-PBCH B B-B191-PBCH W W-B191-PBCH</p>

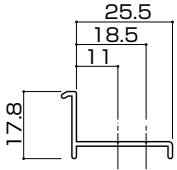
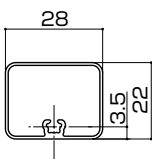
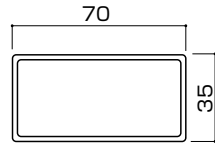
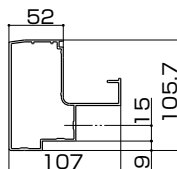
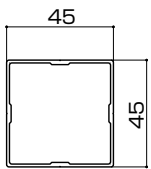
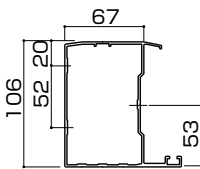
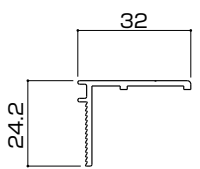
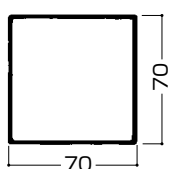
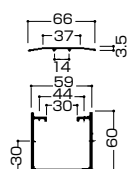
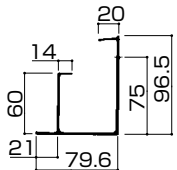



● 形材(ビューステージHスタイル/Fスタイル)④

(44) アングル16×25 (t=1.2)		(45) 補強火打ち		(46) 飾り棧				
有効寸法 (mm)	色	商品コード	有効寸法 (mm)	色	商品コード	有効寸法 (mm)	色	商品コード
4,000	K	K-P632-PEAC	6,100	T	WXHT452	6,100	T	WXHT453
				G	WXHG452		G	WXHG453
				K	WXHK452		K	WXHK453
				B	WXHB452		B	WXHB453
				W	WXHW452		W	WXHW453

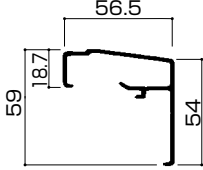
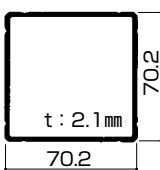
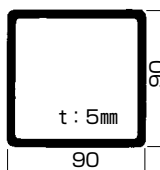
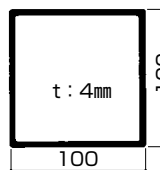
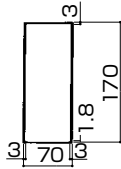
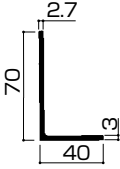
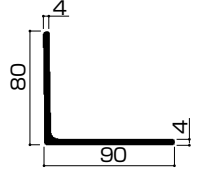
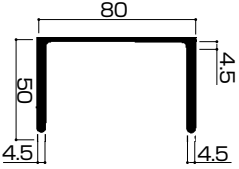
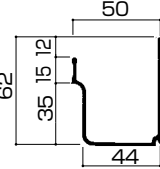
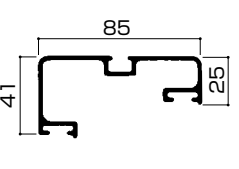
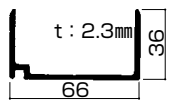
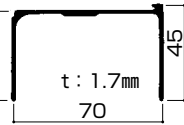
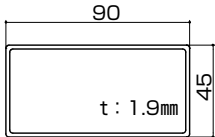
● 汎用形材①

(1) 柱					(2) 中間柱 (柱建て式)														
有効寸法 (mm)	色	商品コード	有効寸法 (mm)	色	商品コード	有効寸法 (mm)	色	商品コード	有効寸法 (mm)	色	商品コード								
5,010	T	WXHT011	6,100	T	WXHT012	5,010	T	WXHT021	6,100	T	WXHT022								
	G	WXHG011		G	WXHG012		G	WXHG021		G	WXHG022								
	K	WXHK011		K	WXHK012		K	WXHK021		K	WXHK022								
	B	WXHB011		B	WXHB012		B	WXHB021		B	WXHB022								
	W	WXHW011		W	WXHW012		W	WXHW021		W	WXHW022								
(3) 調整脚					(4) 笠木					(5) 笠木 (2.5間通し用)					(6) 桁A				
有効寸法 (mm)	色	商品コード	有効寸法 (mm)	色	商品コード	有効寸法 (mm)	色	商品コード	有効寸法 (mm)	色	商品コード								
5,640	T	WXHT031	5,880	T	WXHT052	4,540	T	WXHT061	5,880	T	WXHT072								
	G	WXHG031		G	WXHG052		G	WXHG061		G	WXHG072								
	K	WXHK031		K	WXHK052		K	WXHK061		K	WXHK072								
	B	WXHB031		B	WXHB052		B	WXHB061		B	WXHB072								
	W	WXHW031		W	WXHW052		W	WXHW061		W	WXHW072								
(7) 桁B					(8) 根太掛け					(9) 根太掛けカバー					(10) 妻梁				
有効寸法 (mm)	色	商品コード	有効寸法 (mm)	色	商品コード	有効寸法 (mm)	色	商品コード	有効寸法 (mm)	色	商品コード								
4,540	T	WXHT081	6,020	T	WXHT092	5,940	T	WXHT102	5,310	T	WXHT111								
	G	WXHG081		G	WXHG092		G	WXHG102		G	WXHG111								
	K	WXHK081		K	WXHK092		K	WXHK102		K	WXHK111								
	B	WXHB081		B	WXHB092		B	WXHB102		B	WXHB111								
	W	WXHW081		W	WXHW092		W	WXHW102		W	WXHW111								
(11) 根太 (2,3,4尺用)					(12) 根太 (5,6尺用)					(13) 根太 (9尺用)					(14) 上胴縁				
有効寸法 (mm)	色	商品コード	有効寸法 (mm)	色	商品コード	有効寸法 (mm)	色	商品コード	有効寸法 (mm)	色	商品コード								
5,700	T	WXHT131	5,220	T	WXHT141	5,280	T	WXHT151	5,880	T	WXHT171								
	G	WXHG131		G	WXHG141		G	WXHG151		G	WXHG171								
	K	WXHK131		K	WXHK141		K	WXHK151		K	WXHK171								
	B	WXHB131		B	WXHB141		B	WXHB151		B	WXHB171								
	W	WXHW131		W	WXHW141		W	WXHW151		W	WXHW171								

●汎用形材②

(15) 下胴縁 		(16) 28格子 		(17) 袖柱 							
有効寸法 (mm)	色	商品コード	有効寸法 (mm)	色	商品コード	有効寸法 (mm)	色	商品コード	有効寸法 (mm)	色	商品コード
5,880	T	WXHT181	6,100	T	WXHT201	5,180	T	WXHT251	6,100	T	WXHT252
	G	WXHG181		G	WXHG201		G	WXHG251		G	WXHG252
	K	WXHK181		K	WXHK201		K	WXHK251		K	WXHK252
	B	WXHB181		B	WXHB201		B	WXHB251		B	WXHB252
	W	WXHW181		W	WXHW201		W	WXHW251		W	WXHW252
(18) 段床用妻梁 		(19) 45角物干しポール 		(20) 桁 (ガーデンステージ用) 							
有効寸法 (mm)	色	商品コード	有効寸法 (mm)	色	商品コード	有効寸法 (mm)	色	商品コード	有効寸法 (mm)	色	商品コード
5,260	T	WXHT331	4,910	T	WXHT361	6,100	T	WXHT362	3,290	T	WXHT401
	G	WXHG331		G	WXHG361		G	WXHG362		G	WXHG401
	K	WXHK331		K	WXHK361		K	WXHK362		K	WXHK401
	B	WXHB331		D	WXHD361		D	WXHD362		B	WXHB401
	W	WXHW331		B	WXHB361		B	WXHB362		W	WXHW401
		W	WXHW361	W	WXHW362						
(21) デッキ材小口隠し 		(22) 柱 		(23) 連結根太 (カバー付) 							
有効寸法 (mm)	色	商品コード	有効寸法 (mm)	色	商品コード	有効寸法 (mm)	色	商品コード	有効寸法 (mm)	色	商品コード
4,100	T	WXHT441	5,850	T	BLX7T01	5,005	T	BLX7T02	5,255	T	BLX7T22
	G	WXHG441		G	BGX7T01		G	BGX7T02		G	BGX7T22
	K	WXHK441		K	BKX7T01		K	BKX7T02		K	BKX7T22
	B	WXHB441		B	X7T01		B	X7T02		B	X7T22
	W	WXHW441		W	X6T01		W	X6T02		W	X6T22
(24) 入隅用妻梁 		(25) アングルA 		(26) アングルB 		(27) アングルC 					
有効寸法 (mm)	色	商品コード	有効寸法 (mm)	色	商品コード	有効寸法 (mm)	色	商品コード	有効寸法 (mm)	色	商品コード
5,375	T	BLX7T26	4,690	T	BLX7T33	4,600	T	BLX7T34	4,690	T	BLX7T35
	G	BGX7T26		G	BGX7T33		G	BGX7T34		G	BGX7T35
	K	BKX7T26		K	BKX7T33		K	BKX7T34		K	BKX7T35
	B	X7T26		B	X7T33		B	X7T34		B	X7T35
	W	X6T26		W	X6T33		W	X6T34		W	X6T35

●汎用形材③

<p>(28) かつすり</p> 			<p>(29) 70角パイプ</p> 			<p>(30) 90角パイプ</p> 			<p>(31) 100角パイプ</p> 		
有効寸法 (mm)	色	商品コード	有効寸法 (mm)	色	商品コード	有効寸法 (mm)	色	商品コード	有効寸法 (mm)	色	商品コード
5,275	T	BLX7T43	5,810	T	YDCT009	5,410	T	YDCT008	5,410	T	YDCT007
	G	BGX7T43		G	YDCG009		G	YDCG008		G	YDCG007
	K	BKX7T43		K	YDCK009		K	YDCK008		K	YDCK007
	B	X7T43		B	YDCB009		B	YDCB008		B	YDCB007
	W	X6T43		W	YDCW009		W	YDCW008		W	YDCW007
<p>(32) 170×70パイプ</p> 			<p>(33) Lアングル70×40</p> 			<p>(34) Lアングル80×90</p> 					
有効寸法 (mm)	色	商品コード	有効寸法 (mm)	色	商品コード	有効寸法 (mm)	色	商品コード	有効寸法 (mm)	色	商品コード
3,000	T	YDCT013	5,810	T	YDCT010	5,420	T	YDCT001	5,410	T	YDCT002
	G	YDCG013		G	YDCG010		G	YDCG001		G	YDCG002
	K	YDCK013		K	YDCK010		K	YDCK001		K	YDCK002
	B	YDCB013		B	YDCB010		B	YDCB001		B	YDCB002
	W	YDCW013		W	YDCW010		W	YDCW001		W	YDCW002
<p>(35) Cチャンネル80×50</p> 			<p>(36) 雨樋</p> 			<p>(37) 脚受け</p> 					
有効寸法 (mm)	色	商品コード	有効寸法 (mm)	色	商品コード	有効寸法 (mm)	色	商品コード	有効寸法 (mm)	色	商品コード
3,000	T	YDCT012	5,410	T	YDCT003	5,420	K	YDCK004	5,810	T	YDCT011
	G	YDCG012		G	YDCG003		B	YDCB004		G	YDCG011
	K	YDCK012		K	YDCK003		W	YDCW004		K	YDCK011
	B	YDCB012		B	YDCB003					B	YDCB011
	W	YDCW012		W	YDCW003					W	YDCW011
<p>(38) 基礎ベース下部</p> 			<p>(39) 基礎ベース上部</p> 			<p>(40) 角材90×45</p> 					
有効寸法 (mm)	色	商品コード	有効寸法 (mm)	色	商品コード	有効寸法 (mm)	色	商品コード	有効寸法 (mm)	色	商品コード
5,920	K	YDCK005	5,920	K	YDCK006	5,180	T	T-C101-PBCH	6,100	T	T-C102-PBCH
	B	YDCB005		B	YDCB006		G	G-C101-PBCH		G	G-C102-PBCH
	W	YDCW005		W	YDCW006		K	K-C101-PBCH		K	K-C102-PBCH
						D	D-C101-PBCH	D	D-C102-PBCH		
						B	B-C101-PBCH	B	B-C102-PBCH		
						W	W-C101-PBCH	W	W-C102-PBCH		

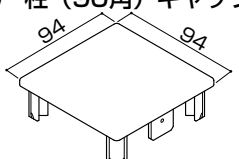
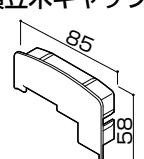
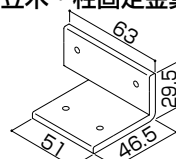
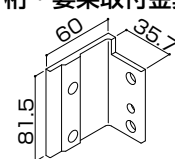
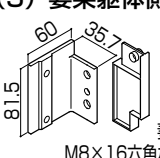
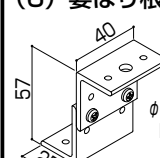
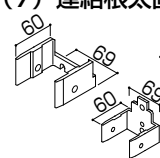
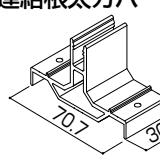
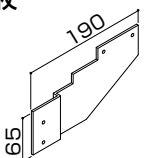
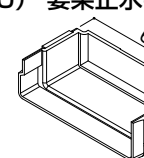
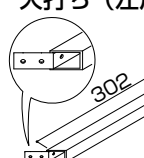
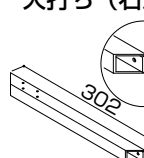
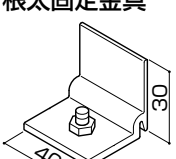
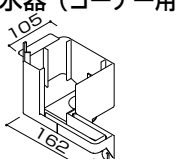
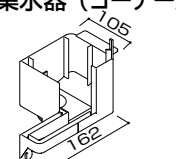
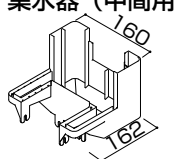
●汎用形材④

(41) 角材90×170			(42) Cチャンネル100×60			(43) 角パイプ20×15×1.5 ホール付 フロンテック		
有効寸法 (mm)	色	商品コード	有効寸法 (mm)	色	商品コード	有効寸法 (mm)	色	商品コード
5,810	T	T-C111-PBCH	5,410	T	T-C121-PBCH	6,030	K	YAGK748
	G	G-C111-PBCH		G	G-C121-PBCH			
	K	K-C111-PBCH		K	K-C121-PBCH			
	D	D-C111-PBCH		D	D-C121-PBCH			
	B	B-C111-PBCH		B	B-C121-PBCH			
W	W-C111-PBCH	W	W-C121-PBCH					

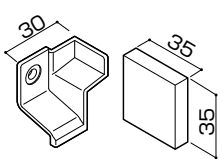
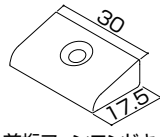
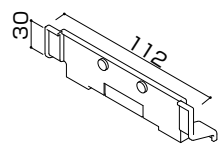
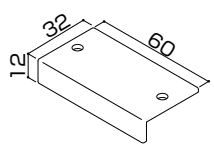
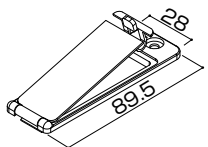
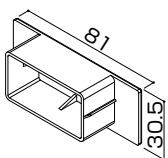
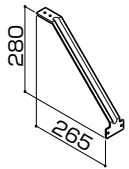
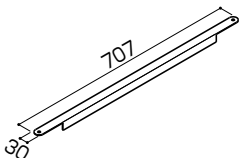

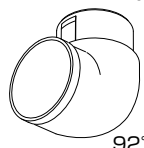
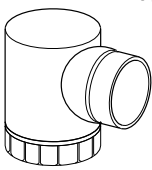
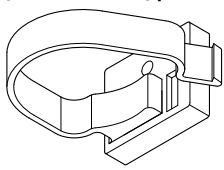
部品一覧表

●部品(ビューステージHスタイル/Fスタイル)①

●色 (T: ブラック, G: オータムブラウン, K: シヤングレー
B: ブロンズ, D: ナチュラルシルバー, W: ホワイト, ※: 各色共通)

(1) 柱 (90角) キャップ			(2) 横笠木キャップ			(3) 笠木・柱固定金具			(4) 桁・妻梁取付金具		
 <p>φ4×16ナベドリル小ねじ 2個</p>						 <p>φ4×16ナベドリル小ねじ 17個</p>			 <p>M8×16六角ボルト(セムス) 16個</p>		
入数	色	商品コード	入数	色	商品コード	入数	色	商品コード	入数	色	商品コード
2	T	T-D102-PBCH	左右各1	T	T-D111-PBCH	左右各2	T	T-D124-PBCH	左右各2	T	T-D132-PBCH
	G	G-D102-PBCH		G	G-D111-PBCH		G	G-D124-PBCH		G	G-D132-PBCH
	K	K-D102-PBCH		K	K-D111-PBCH		K	K-D124-PBCH		K	K-D132-PBCH
	D	D-D102-PBCH		D	D-D111-PBCH		D	D-D124-PBCH		B	B-D132-PBCH
	B	B-D102-PBCH		B	B-D111-PBCH		B	B-D124-PBCH		W	W-D132-PBCH
	W	W-D102-PBCH		W	W-D111-PBCH		W	W-D124-PBCH			
(5) 妻梁躯体側取付金具			(6) 妻ばり根太掛け固定金具			(7) 連結根太固定金具			(8) 連結根太カバー取付金具		
 <p>妻梁取付金具治具 1個 M8×16六角ボルト(セムス) 4個 φ6×70六角タッピンねじ1種 4個</p>			 <p>φ4×16ナベドリル小ねじ 4個 M6×16六角ボルト 2個 M6ナット 2個 M6ばね座金 2個</p>			 <p>連結根太キャップ 1個 M8×16六角ボルト(セムス) 6個</p>			 <p>φ4×13皿ドリルねじ 12個</p>		
入数	色	商品コード	入数	色	商品コード	入数	色	商品コード	入数	色	商品コード
左右各1	T	T-D141-PBCH	2セット	T	T-D151-PBCH	柱側1 躯体側1	T	T-D171-PBCH	6	※	Z-D406-PBCH
	G	G-D141-PBCH		G	G-D151-PBCH		G	G-D171-PBCH			
	K	K-D141-PBCH		K	K-D151-PBCH		K	K-D171-PBCH			
	B	B-D141-PBCH		D	D-D151-PBCH		B	B-D171-PBCH			
	W	W-D141-PBCH		B	B-D151-PBCH		W	W-D171-PBCH			
				W	W-D151-PBCH						
(9) 方杖			(10) 妻梁止水キャップ			(11) 火打ち (左用)			(12) 火打ち (右用)		
 <p>φ4×16ナベドリル小ねじ 8個</p>						 <p>φ4×16ナベドリル小ねじ 4個</p>			 <p>φ4×16ナベドリル小ねじ 4個</p>		
入数	色	商品コード	入数	色	商品コード	入数	色	商品コード	入数	色	商品コード
左右各1	T	T-D181-PBCH	左右各2	※	Z-D192-PBCH	1	T	T-D206-PBCH	1	T	T-D207-PBCH
	G	G-D181-PBCH					G	G-D206-PBCH		G	G-D207-PBCH
	K	K-D181-PBCH					K	K-D206-PBCH		K	K-D207-PBCH
	D	D-D181-PBCH					D	D-D206-PBCH		D	D-D207-PBCH
	B	B-D181-PBCH					B	B-D206-PBCH		B	B-D207-PBCH
	W	W-D181-PBCH					W	W-D206-PBCH		W	W-D207-PBCH
(13) 根太固定金具			(14) 集水器 (コーナー用左)			(15) 集水器 (コーナー用右)			(16) 集水器 (中間用)		
			 <p>φ4×16ナベドリル小ねじ 2個</p>			 <p>φ4×16ナベドリル小ねじ 2個</p>			 <p>φ4×16ナベドリル小ねじ 4個</p>		
入数	色	商品コード	入数	色	商品コード	入数	色	商品コード	入数	色	商品コード
20	T	T-D219-PBCH	1	T	T-D226-PBCH	1	T	T-D227-PBCH	1	T	T-D228-PBCH
	G	G-D219-PBCH		G	G-D226-PBCH		G	G-D227-PBCH		G	G-D228-PBCH
	K	K-D219-PBCH		K	K-D226-PBCH		K	K-D227-PBCH		K	K-D228-PBCH
	D	D-D219-PBCH		D	D-D226-PBCH		D	D-D227-PBCH		D	D-D228-PBCH
	B	B-D219-PBCH		B	B-D226-PBCH		B	B-D227-PBCH		B	B-D228-PBCH
	W	W-D219-PBCH		W	W-D226-PBCH		W	W-D227-PBCH		W	W-D228-PBCH

● 部品(ビューステージHスタイル/Fスタイル)②

(17) 桁端部カバー・止水パッキン(柱建て式用)				(18) 桁端部キャップ(コーナー)				(19) 桁端部キャップ(中間用)							
				 <p>前桁フィンエンドキャップ 2個 φ4×16ナベドリル小ねじ 2個</p>				 <p>φ4×16ナベドリル小ねじ 2個</p>							
入数	色	商品コード	備考	入数	色	商品コード	備考	入数	色	商品コード	備考				
左右各1	T	T-D231-PBCH	スターター水密材 2個 φ4×16ナベドリル小ねじ 2個	2	T	T-D291-PBCH		1	T	T-D298-PBCH					
	G	G-D231-PBCH			G	G-D291-PBCH			G	G-D298-PBCH					
	K	K-D231-PBCH			K	K-D291-PBCH			K	K-D298-PBCH					
	D	D-D231-PBCH			D	D-D291-PBCH			D	D-D298-PBCH					
	B	B-D231-PBCH			B	B-D291-PBCH			B	B-D298-PBCH					
	W	W-D231-PBCH			W	W-D291-PBCH			W	W-D298-PBCH					
(20) 根太掛けカバーキャップ				(21) 雨樋カバーキャップ				(22) 根太9尺用端部キャップ							
 <p>φ4×16ナベドリル小ねじ 2個</p>				 <p>φ4×8ナベタッピン3種 1個</p>											
入数	色	商品コード	備考	入数	色	商品コード	備考	入数	色	商品コード	備考				
1	T	T-D251-PBCH		1	T	T-D261-PBCH		2	T	T-D272-PBCH					
	G	G-D251-PBCH			G	G-D261-PBCH			G	G-D272-PBCH					
	K	K-D251-PBCH			K	K-D261-PBCH			K	K-D272-PBCH					
	D	D-D251-PBCH			D	D-D261-PBCH			D	D-D272-PBCH					
	B	B-D251-PBCH			B	B-D261-PBCH			B	B-D272-PBCH					
	W	W-D251-PBCH			W	W-D261-PBCH			W	W-D272-PBCH					
(23) 9尺筋交いセット				(24) 筋交いセット											
															
入数	色	商品コード	備考	入数	色	商品コード	備考								
2セット	T	WXHT530	9尺用筋交い 2個 φ5×12トラスタッピン(3種) 4個 φ5×25トラスタッピン(3種) 4個 M5用ターンナット 4個	1セット	T	T-D311-PBCH	筋交い固定アングル 1個 M8×90六角ボルト 1個 M8×70六角ボルト(セムス) 1個 M8平ワッシャー 2個 M8六角ナット 3個 M8×16六角ボルト 1個 φ4×16ナベドリル小ねじ 2個								
	G	WXHG530			G	G-D311-PBCH									
	K	WXHK530			K	K-D311-PBCH									
	B	WXHB530			D	D-D311-PBCH									
	W	WXHW530			B	B-D311-PBCH									
					W	W-D311-PBCH									
(25) 縦樋(L=3,100)				(26) 92°エルボ(φ40用)				(27) ドレンエルボ(φ40用)				(28) でんでん(φ40用)			
				 <p>92°エルボ 1個 接着剤 1個</p>											
入数	色	商品コード	備考	入数	色	商品コード	備考	入数	色	商品コード	備考				
1	T	PTATN121	1セット	1	T	PTATN141		3	T	T-Y515-PCEA					
	G	PTAGN121			G	PTAGN141			G	G-Y515-PCEA					
	K	PTAKN121			K	PTAKN141			K	K-Y515-PCEA					
	D	PTADN121			D	PTADN141			D	D-Y515-PCEA					
	B	PTABN121			B	PTABN141			B	B-Y515-PCEA					
	W	PTAWN121			W	PTAWN141			W	W-Y515-PCEA					

●部品(ビューステージHスタイル/Fスタイル)③

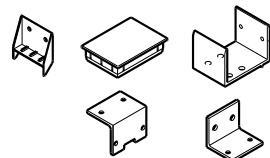
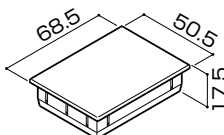
(29) ジョイナー (φ40)			(30) 合わせマス (左用)			(31) 合わせマス (右用)			(32) 雨樋アタッチ		
			 φ4×16ナベドリル小ねじ 3個 取付説明書 屋根用合わせ枺 1個 注意ラベル 1個 接着剤 1個			 φ4×16ナベドリル小ねじ 3個 取付説明書 屋根用合わせ枺 1個 注意ラベル 1個 接着剤 1個					
入数	色	商品コード	入数	色	商品コード	入数	色	商品コード	入数	色	商品コード
2	T	T-Y516-PCEA	1	T	T-F166-PBCH	1	T	T-F167-PBCH	2	※	Z-D302-PBCH
	G	G-Y516-PCEA		G	G-F166-PBCH		G	G-F167-PBCH			
	K	K-Y516-PCEA		K	K-F166-PBCH		K	K-F167-PBCH			
	D	D-Y516-PCEA		D	D-F166-PBCH		D	D-F167-PBCH			
	B	B-Y516-PCEA		B	B-F166-PBCH		B	B-F167-PBCH			
W	W-Y516-PCEA	W	W-F166-PBCH	W	W-F167-PBCH						

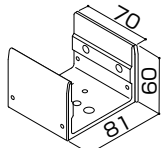
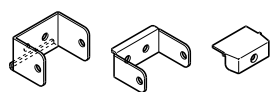
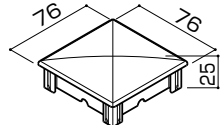
(33) デッキ材水密材			(34) 筋交いセット (長尺調整脚セット)			(35) 根太掛けカバー水密材				
入数	色	商品コード	入数	色	商品コード	備考		入数	色	商品コード
1	※	WXHZ537	1セット	T	T-D321-PBCH	筋かい固定アングル 1個 φ4×16ナベドリル小ねじ 2個 M8×16六角ボルト 1個 M8六角ナット 2個 M8平ワッシャー 2個 M8×90六角ボルト 1個		1	B	WXHB538
				G	G-D321-PBCH					
				K	K-D321-PBCH					
				D	D-D321-PBCH					
				B	B-D321-PBCH					
		W	W-D321-PBCH							

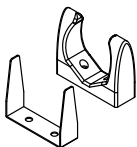
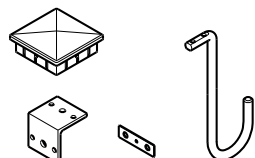
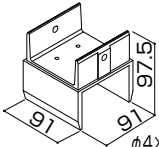
(36) デッキ材端部キャップ			(37) つか調整裏板			(38) 桁・妻梁取付け金具裏板 (90角柱用)			(39) 笠木躯体側取付けアングル		
			 M8×16六角ボルト (セムス) 2個						 φ4×16ナベドリル小ねじ 4個		
入数	色	商品コード	入数	色	商品コード	入数	色	商品コード	入数	色	商品コード
左右各1	※	WXHZ539	2	T	WXHT540	4	※	Z-D334-PBCH	2	T	T-D342-PBCH
				G	WXHG540		G	G-D342-PBCH			
				K	WXHK540		K	K-D342-PBCH			
				B	WXHB540		D	D-D342-PBCH			
				W	WXHW540		B	B-D342-PBCH			
				W	W-D342-PBCH						

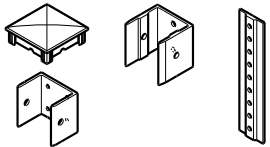
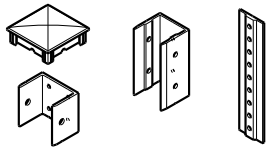
(40) つか台 (90角柱)			(41) 笠木固定金具 (形材販売用)			(42) 桁・妻梁固定金具裏板 (形販用)				
 φ4×16ナベドリル小ねじ 19個										
入数	色	商品コード	入数	色	商品コード	備考		入数	色	商品コード
2	T	T-D352-PBCH	4	T	T-D364-PBCH	笠木固定裏板 (2階建て用) 2個 φ4×16ナベドリル小ねじ 19個		2	※	Z-D372-PBCH
	G	G-D352-PBCH		G	G-D364-PBCH					
	K	K-D352-PBCH		K	K-D364-PBCH					
	D	D-D352-PBCH		D	D-D364-PBCH					
	B	B-D352-PBCH		B	B-D364-PBCH					
W	W-D352-PBCH	W	W-D364-PBCH							

● 部品(ビューステージHスタイル/Fスタイル)④

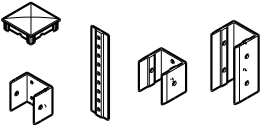
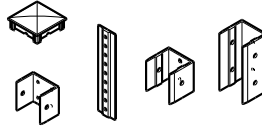
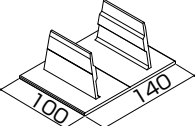
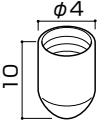
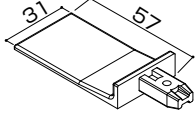
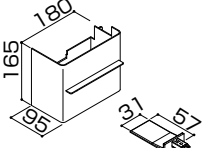
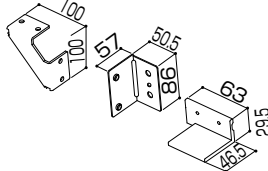
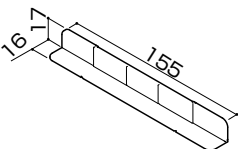
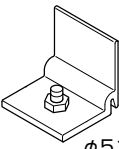
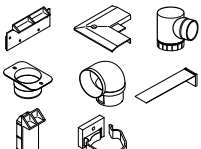
(43) 戸袋逃げ柱セット			(44) 戸袋逃げ柱キャップ		
					
備考			備考		
戸袋逃げ柱小口隠しカバー 1個 戸袋逃げ柱取付金具 1個 戸袋逃げ調整棧躯体取付アングル 1個 戸袋逃げ柱キャップ 1個 戸袋逃げ柱上部固定アングル 1個 φ5×12ナベタッピン(3種) 8個 M5×14ナベ小ねじ(Wセムス) 8個 M8×14六角ボルト 1個 M8平ワッシャー 1個 M8六角袋ナット 1個 φ5×12トラスタッピン(3種) 2個			戸袋逃げ柱取付金具(上) 2個 戸袋逃げ柱取付金具(下) 2個 戸袋逃げ柱キャップ 4個 φ4×13皿ドリルねじ 4個 φ5×12ナベタッピン(3種) 24個		
入数	色	商品コード	入数	色	商品コード
1セット	T	WXHT555	2	T	WXHT565
	G	WXHG555		G	WXHG565
	K	WXHK555		K	WXHK565
	B	WXHB555		B	WXHB565
	W	WXHW555		W	WXHW565

(45) 移動柱固定金具			(46) 収納式物干し取付け部品セット			(47) 75柱キャップ		
								
φ4×16ナベドリル小ねじ17個								
入数	色	商品コード	入数	色	商品コード	備考		
2	T	T-E122-PBCH	2セット	T	WXHT568	物干し取付けポール固定金具(上) 2個 物干し取付けポール固定金具(下) 2個 物干し取付けポールキャップ 4個 φ4×13皿ドリルねじ 4個 φ5×12ナベタッピン(3種) 24個		
	G	G-E122-PBCH		G	WXHG568			
	K	K-E122-PBCH		K	WXHK568			
	B	B-E122-PBCH		B	WXHB568			
	W	W-E122-PBCH		W	WXHW568			
入数	色	商品コード	入数	色	商品コード	備考		
2	T	WXHT569	2	T	WXHT569			
	G	WXHG569		G	WXHG569			
	K	WXHK569		K	WXHK569			
	B	WXHB569		B	WXHB569			
	W	WXHW569		W	WXHW569			

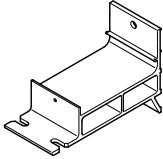
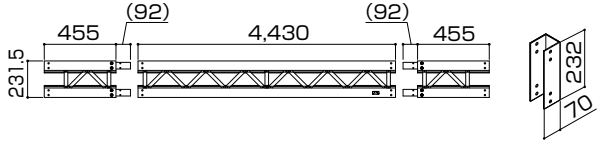
(48) T字型物干し用竿掛け			(49) 直付け物干し部品セット			(50) 馬梁柱固定金具		
								
φ5×12ナベタッピン(3種) 20個						φ4×16ナベドリル小ねじ 4個 M8×16六角ボルト (セムス) 2個		
入数	色	商品コード	入数	色	商品コード	備考		
10	T	WXHT575	1セット	T	WXHT574	竿掛け(直付け物干し用) 6個 物干し横棧取付けアングル 2個 横棧取付裏板 1個 柱キャップ 1個 φ5×12ナベタッピン(3種) 2個 φ5×14ナベ小ねじ(Wセムス) 17個 φ6×70十字孔付六角タッピン(1種) 1個		
	G	WXHG575		G	WXHG574			
	K	WXHK575		K	WXHK574			
	B	WXHB575		B	WXHB574			
	W	WXHW575		W	WXHW574			
入数	色	商品コード	入数	色	商品コード	備考		
1	T	T-E101-PBCH	1	T	T-E101-PBCH			
	G	G-E101-PBCH		G	G-E101-PBCH			
	K	K-E101-PBCH		K	K-E101-PBCH			
	D	D-E101-PBCH		D	D-E101-PBCH			
	B	B-E101-PBCH		B	B-E101-PBCH			
W	W-E101-PBCH	W	W-E101-PBCH					

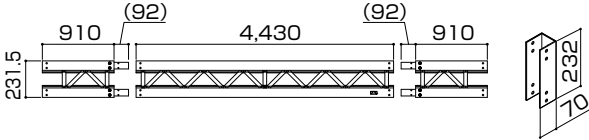
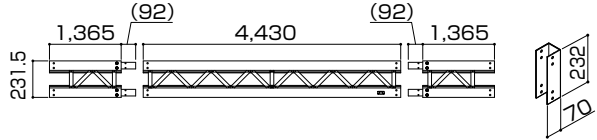
(51) 馬梁部品セット 梁 (d=1800) 1本用				(52) 馬梁部品セット 梁 (d=2700) 1本用			
							
入数	色	商品コード	備考	入数	色	商品コード	備考
1セット	T	WXHT581	75柱キャップ 1個 柱固定金具 1個 柱固定裏板 1個 馬梁A取付金具 2個 M8×16六角ボルト(セムス) 6個 M6×16六角ボルト 2個 φ6×70六角タッピン(1種) 2個 φ5×12ナベタッピン(3種) 4個	1セット	T	WXHT582	75柱キャップ 1個 柱固定金具 1個 柱固定裏板 1個 馬梁B取付金具 2個 M8×16六角ボルト(セムス) 10個 M6×16六角ボルト 2個 φ6×70六角タッピン(1種) 2個 φ5×12ナベタッピン(3種) 4個
	G	WXHG581			G	WXHG582	
	K	WXHK581			K	WXHK582	
	B	WXHB581			B	WXHB582	
	W	WXHW581			W	WXHW582	

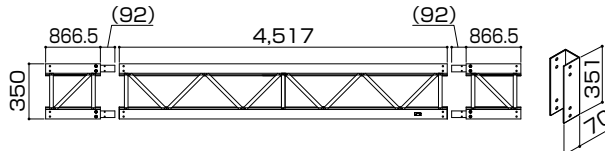
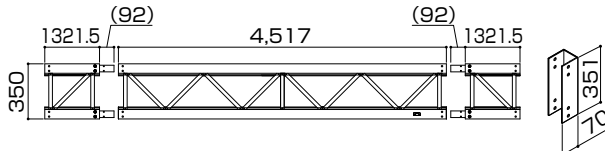
●部品(ビューステージHスタイル/Fスタイル)⑤

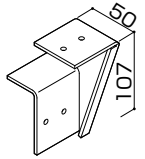
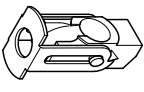
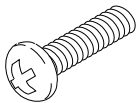
<p>(53) 馬梁部品セット 梁 (d=3600) 1本用</p> 				<p>(54) 馬梁部品セット 横梁1本用</p> 							
入数	色	商品コード	備考	入数	色	商品コード	備考				
1セット	T	WXHT583	75柱キャップ 1個 柱固定金具 1個 柱固定裏板 1個 馬梁A取付金具 2個 馬梁B取付金具 2個 M8×16六角ボルト(セムス) 14個 M6×16六角ボルト 4個 φ6×70六角タッピン(1種) 4個 φ5×12ナベタッピン(3種) 4個	1セット	T	WXHT584	75柱キャップ 1個 柱固定金具 1個 柱固定裏板 2個 馬梁A取付金具 2個 馬梁B取付金具 2個 M8×16六角ボルト(セムス) 14個 M6×16六角ボルト 8個 φ5×12ナベタッピン(3種) 4個				
	G	WXHG583			G	WXHG584					
	K	WXHK583			K	WXHK584					
	B	WXHB583			B	WXHB584					
	W	WXHW583			W	WXHW584					
<p>(55) 90柱取付金具</p>  <p>M8×16六角ボルト(セムス) 8個 φ4×16ナベドリル小ねじ 17個</p>				<p>(56) ねじ先カバー</p> 				<p>(57) 躯体出幅違部品セット(屋根置き式)</p> 			
入数	色	商品コード	入数	色	商品コード	入数	色	商品コード	備考		
2	T	T-F152-PBCH	20	*	Z-D419-PBCH	1	T	T-E131-PBCH	躯体出幅違いカバー 1個 φ4×16ナベドリル小ねじ 7個 φ6×70六角タッピンねじ1種 6個		
	G	G-F152-PBCH			G		G-E131-PBCH				
	K	K-F152-PBCH			K		K-E131-PBCH				
	D	D-F152-PBCH			D		D-E131-PBCH				
	B	B-F152-PBCH			B		B-E131-PBCH				
	W	W-F152-PBCH			W		W-E131-PBCH				
<p>(58) 躯体出幅違部品セット(柱建て式)</p> 				<p>(59) 正面台形部品セット</p> 							
入数	色	商品コード	備考	入数	色	商品コード	備考				
1セット	T	T-E146-PBCH	集水器(袖・出幅違い用) L1個 集水器(袖・出幅違い用) R1個 φ4×65ナベタッピン1種 1個 躯体出幅違いカバー 1個 φ4×16ナベドリル小ねじ 8個 φ6×70六角タッピンねじ1種 6個	1セット	T	T-E151-PBCH	桁受け金具(台形用) 2個 簡易丁番(台形用) L 1個 簡易丁番(台形用) R 1個 笠木・柱固定金具(台形用) L 1個 笠木・柱固定金具(台形用) R 1個 φ4×16ナベドリル小ねじ 41個 M8×16六角ボルト(セムス) 16個 M8×30六角ボルト 4個 M8ターンナット 4個 M4×45トラス小ねじ 10個				
	G	G-E146-PBCH			G	G-E151-PBCH					
	K	K-E146-PBCH			K	K-E151-PBCH					
	D	D-E146-PBCH			D	D-E151-PBCH					
	B	B-E146-PBCH			B	B-E151-PBCH					
	W	W-E146-PBCH			W	W-E151-PBCH					
<p>(60) 90柱カバー</p>  <p>φ4×16ナベドリル小ねじ 4個</p>				<p>(61) 床貼り分け用部品セット</p>  <p>根太固定金具 4個 φ5×19皿ドリルねじ 6個 φ4×35ナベドリルねじ 110個</p>				<p>(62) フルフラット部品セット</p> 			
入数	色	商品コード	備考	入数	色	商品コード	備考				
2	T	T-F132-PBCH	1セット	T	T-E171-PBCH	1セット	T	T-E341-PBCH	雨樋パッキン 1個 雨樋アタッチメント 1個 大引き端部カバー 2個 デッキ材化粧カバー(コーナー用) 2個 デッキ材化粧カバー用パッキン 1個 雨樋でんでん 4個 φ4×20ナベタッピンねじ2種 8個 φ4×16ナベドリルねじ 9個 φ4×45皿タッピンねじ1種 14個 92°エルボ 2個 φ4×65ナベタッピン1種 6個 雨樋(フルフラット) すきまふさぎ 1個 すきまふさぎカバー 2個 ドレンエルボ(φ40) 1個 雨樋(フルフラット) 端部カバー 2個		
	G	G-F132-PBCH		G	G-E171-PBCH		G	G-E341-PBCH			
	K	K-F132-PBCH		K	K-E171-PBCH		K	K-E341-PBCH			
	D	D-F132-PBCH		D	D-E171-PBCH		D	D-E341-PBCH			
	B	B-F132-PBCH		B	B-E171-PBCH		B	B-E341-PBCH			
	W	W-F132-PBCH		W	W-E171-PBCH		W	W-E341-PBCH			

● 部品(ビューステージHスタイル/Fスタイル)⑥

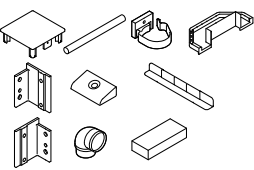
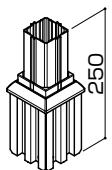
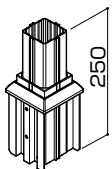
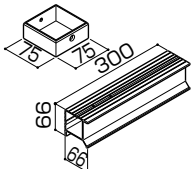
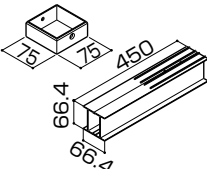
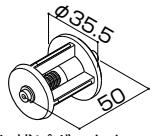
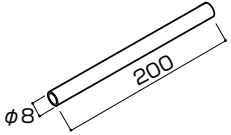

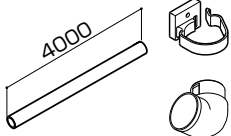
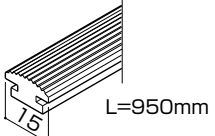
<p>(63) 大引ブラケットセット (フルフラットタイプ)</p> 				<p>(64) 補強トラスセットH230関東間3.0間</p> 			
入数	色	商品コード	備考	入数	色	商品コード	備考
2	T	T-X220-PBCA	大引ブラケット 2個	1セット	T	T-G115-PBCH	2次元トラス 1個 (3分割されています)
	G	G-X220-PBCA	φ8×90コーチボルト 4個		G	G-G115-PBCH	トラス用端部金具 2個
	K	K-X220-PBCA	M8用平ワッシャー 4個		K	K-G115-PBCH	M8×70六角ボルト 8個
	D	D-X220-PBCA	φ4×16ナベドリル小ねじ 2個		B	B-G115-PBCH	M8袋ナット 8個
	B	B-X220-PBCA	M6×16六角ボルト 4個		W	W-G115-PBCH	M8×30六角ボルト 8個
	W	W-X220-PBCA	M6用袋ナット 4個				M8ターンナット 8個

<p>(65) 補強トラスセットH230関東間3.5間</p> 				<p>(66) 補強トラスセットH230関東間4.0間</p> 			
入数	色	商品コード	備考	入数	色	商品コード	備考
1セット	T	T-G116-PBCH	2次元トラス 1個 (3分割されています)	1セット	T	T-G117-PBCH	2次元トラス 1個 (3分割されています)
	G	G-G116-PBCH	トラス用端部金具 2個		G	G-G117-PBCH	トラス用端部金具 2個
	K	K-G116-PBCH	M8×70六角ボルト 8個		K	K-G117-PBCH	M8×70六角ボルト 8個
	B	B-G116-PBCH	M8袋ナット 8個		B	B-G117-PBCH	M8袋ナット 8個
	W	W-G116-PBCH	M8×30六角ボルト 8個		W	W-G117-PBCH	M8×30六角ボルト 8個

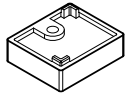
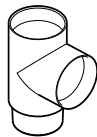
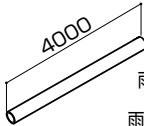
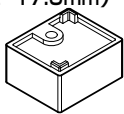
<p>(67) 補強トラスセットH350関東間3.5間</p> 				<p>(68) 補強トラスセットH350関東間4.0間</p> 			
入数	色	商品コード	備考	入数	色	商品コード	備考
1セット	T	T-G126-PBCH	2次元トラス 1個 (3分割されています)	1セット	T	T-G127-PBCH	2次元トラス 1個 (3分割されています)
	G	G-G126-PBCH	トラス用端部金具 (H350) 2個		G	G-G127-PBCH	トラス用端部金具 (H350) 2個
	K	K-G126-PBCH	M8×70六角ボルト 8個		K	K-G127-PBCH	M8×70六角ボルト 8個
	B	B-G126-PBCH	M8袋ナット 8個		B	B-G127-PBCH	M8袋ナット 8個
	W	W-G126-PBCH	M8×30六角ボルト 8個		W	W-G127-PBCH	M8×30六角ボルト 8個

<p>(69) 桁下梁固定金具セット</p>  <p>φ4×16ナベドリル小ねじ 8個</p>		<p>(70) M8ターンナット</p> 		<p>(71) ステップア接続部品 セット正面接続用</p>  <p>φ5×20ナベタップピン (3種) 38個</p>	
入数	色	商品コード	入数	色	商品コード
2	T	T-G212-PBCH	20	※	Z-F179-PBCH
	G	G-G212-PBCH			
	K	K-G212-PBCH			
	B	B-G212-PBCH			
	W	W-G212-PBCH			
入数	色	商品コード	入数	色	商品コード
1セット	T	T-E201-PBCH	1セット	T	T-E201-PBCH
	G	G-E201-PBCH		G	G-E201-PBCH
	K	K-E201-PBCH		K	K-E201-PBCH
	W	W-E201-PBCH		W	W-E201-PBCH

●部品(ビューステージHスタイル/Fスタイル)⑦

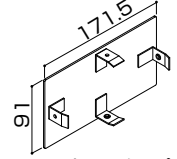
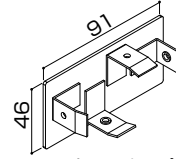
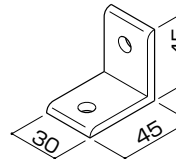
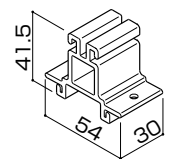
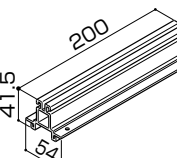
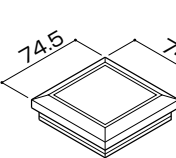
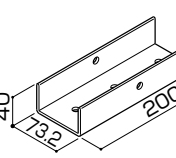
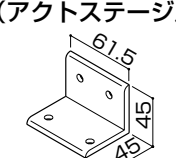
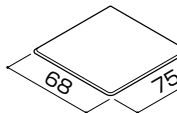
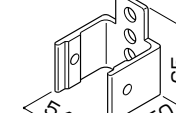
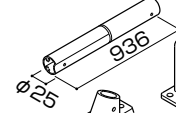
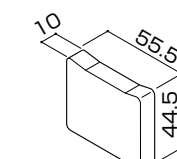
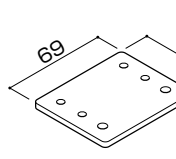
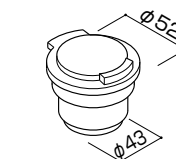
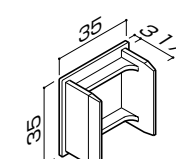
<p>(72) ステップア接続部品セット側面接続用</p> 				<p>(73) バルコニー柱連結材セット90柱接続コーナー用</p> 							
<p>90柱カバー 1個 連結桁水受け座 1個 φ4×16ナベドリル小ねじ 14個 90柱キャップ 1個 桁・妻梁取付金具 (左用) 1個 桁・妻梁取付金具 (右用) 1個 前桁端部キャップ 1個 出幅連結用妻梁水止めゴム 3個 雨樋アタッチ 1個 アンカー棒 1個 雨樋でんでん 4個 92° エルボ (φ40) 1個 M8×16六角ボルト (セムス) 8個 φ5×20ナベタッピン (3種) 38個</p>				<p>90柱カバー 1個 連結桁水受け座 1個 φ4×16ナベドリル小ねじ 14個 90柱キャップ 1個 桁・妻梁取付金具 (左用) 1個 桁・妻梁取付金具 (右用) 1個 前桁端部キャップ 1個 出幅連結用妻梁水止めゴム 3個 雨樋アタッチ 1個 アンカー棒 1個 雨樋でんでん 4個 92° エルボ (φ40) 1個 M8×16六角ボルト (セムス) 8個 φ5×20ナベタッピン (3種) 38個</p>							
入数	色	商品コード	備考	入数	色	商品コード	備考				
1セット	T	T-E211-PBCH		1セット	T	T-Y411-PBCD	柱連結材 (コーナー用) 2個 φ4×16ナベドリル小ねじ 17個				
	G	G-E211-PBCH			G	G-Y411-PBCD					
	K	K-E211-PBCH			K	K-Y411-PBCD					
	W	W-E211-PBCH			D	D-Y411-PBCD					
				B	B-Y411-PBCD						
				W	W-Y411-PBCD						
<p>(74) バルコニー柱連結材セット90柱接続中間用</p> 				<p>(75) バルコニー柱連結材セット70柱接続コーナー用</p> 							
入数	色	商品コード	備考	入数	色	商品コード	備考				
1セット	T	T-Y412-PBCD	柱連結材 (中間用) 1個 φ4×16ナベドリル小ねじ 8個	1セット	T	T-Y421-PBCD	柱連結材 (コーナー用) 2個 柱ジョイントカバー 2個 φ5×15ナベタッピン (2種) 16個 M4×10丸皿小ねじ 4個				
	G	G-Y412-PBCD			G	G-Y421-PBCD					
	K	K-Y412-PBCD			K	K-Y421-PBCD					
	D	D-Y412-PBCD			B	B-Y421-PBCD					
	B	B-Y412-PBCD			W	W-Y421-PBCD					
W	W-Y412-PBCD										
<p>(76) バルコニー柱連結材セット70柱接続中間用</p> 				<p>(77) 飾り棧取付部品セット</p>  <p>飾り棧ピボットキャップ 10個 お願いラベル 1枚</p>		<p>(78) 柱倒れ止め棒</p> 					
入数	色	商品コード	備考	入数	色	商品コード	入数	色	商品コード		
1セット	T	T-Y422-PBCD	柱連結材 (中間用) 1個 柱ジョイントカバー 1個 φ5×15ナベタッピン (2種) 8個 M4×10丸皿小ねじ 2個	10	T	WXHT592	10	※	W5V47		
	G	G-Y422-PBCD			G	WXHG592					
	K	K-Y422-PBCD			K	WXHK592					
	B	B-Y422-PBCD			B	WXHB592					
	W	W-Y422-PBCD			W	WXHW592					
<p>(79) バルコニーPLラベル</p> 				<p>(80) 縦樋セット (φ40用)</p> 				<p>(81) つか台受すべり止めゴム</p> 			
入数	色	商品コード	備考	入数	色	商品コード	備考	入数	色	商品コード	
4	※	Z-D384-PBCH	1セット	1セット	T	T-R800-PBCD	92° エルボ (φ40) 3個 雨樋でんでん 4個 接着剤 1個 φ4×65ナベタッピン1種 4個 縦樋φ40 1個	4	※	WXHZ541	
					G	G-R800-PBCD					
					K	K-R800-PBCD					
					B	B-R800-PBCD					
				W	W-R800-PBCD						

● 部品(ビューステージHスタイル/Fスタイル)⑧

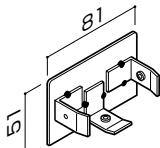
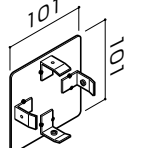
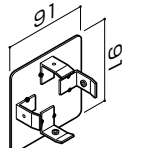
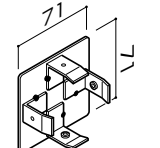
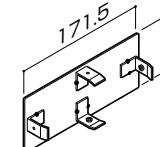
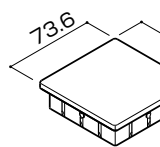
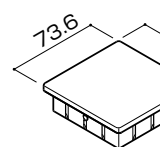
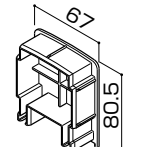
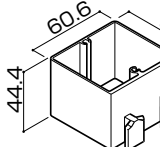
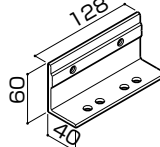
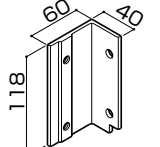
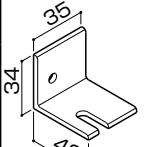
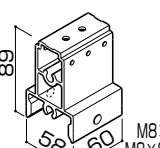
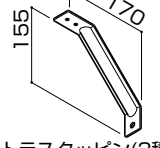
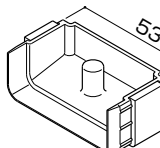
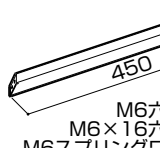
(82) φ40でんでん用スペーサー (t=10mm)			(83) T型ジョイナー(φ40用)			(84) 縦樋セット(φ40用)			(85) φ40でんでん用スペーサー (t=17.5mm)		
						 雨樋でんでん 4個 接着剤 1個 雨樋ジョイナー 1個 φ4×12トラスタッピン3種 4個			 φ4×90ナベタッピンねじ1種 4個 取付説明書		
入数	色	商品コード	入数	色	商品コード	入数	色	商品コード	入数	色	商品コード
3	T	T-D454-PBCH	1	T	T-Y520-PCEA	1セット	T	PTATN031	1セット	T	PTHTY011
	G	G-D454-PBCH		G	G-Y520-PCEA		G	PTAGN031		G	PTHGY011
	K	K-D454-PBCH		K	K-Y520-PCEA		K	PTAKN031		K	PTHKY011
	D	D-D454-PBCH		B	B-Y520-PCEA		D	PTADN031		D	PTHDY011
	B	B-D454-PBCH		W	W-Y520-PCEA		B	PTABN031		B	PTHBY011
W	W-D454-PBCH			W	PTAWN031	W	PTHWY011				

● 汎用部品①


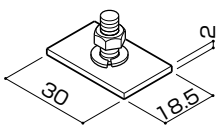
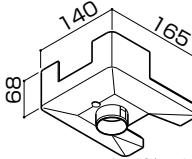
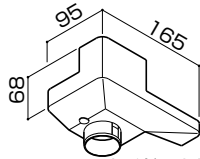
●色 (T:ブラック、G:オータムブラウン、K:シャイングレー
B:ブロンズ、D:ナチュラルシルバー、W:ホワイト、※:各色共通)

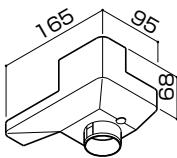
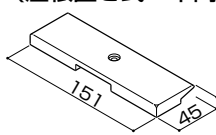
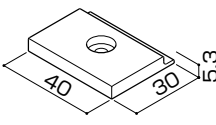
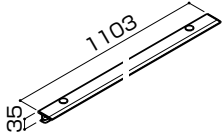
<p>(1) 90×170角材キャップ</p>  <p>φ4×14トラスタッピン3種 8個</p>			<p>(2) 90×45角材キャップ</p>  <p>φ4×14トラスタッピン3種 8個</p>			<p>(3) 妻梁連結根太取付アングル</p> 			<p>(4) 連結根太カバー固定金具</p> 		
入数	色	商品コード	入数	色	商品コード	入数	色	商品コード	入数	色	商品コード
2	T	T-F102-PBCH	2	T	T-F142-PBCH	4	B	X7V05	10	※	X5V09
	G	G-F102-PBCH		G	G-F142-PBCH		W	X6V05			
	K	K-F102-PBCH		K	K-F142-PBCH						
	D	D-F102-PBCH		D	D-F142-PBCH						
	B	B-F102-PBCH		B	B-F142-PBCH						
	W	W-F102-PBCH		W	W-F142-PBCH						
<p>(5) 控棒取付裏材</p> 			<p>(6) 柱キャップ</p> 			<p>(7) ベースアンカー</p>  <p>※柱建て式用</p>			<p>(8) 段床用笠木取付金具 (アクトステージ用)</p> 		
入数	色	商品コード	入数	色	商品コード	入数	色	商品コード	入数	色	商品コード
2	※	X5V10	4	T	BLX7V14	4	※	X5V17	2	T	BLX7V18
				G	BGX7V14					G	BGX7V18
				K	BKX7V14					K	BKX7V18
				B	X7V14					B	X7V18
				W	X5V14					W	X6V18
<p>(9) 柱切欠き目隠し板</p> 			<p>(10) 連結根太取付金具</p> 			<p>(11) 控棒セット (ねじ付)</p> 					
入数	色	商品コード	入数	色	商品コード	入数	色	商品コード			
5	T	BLX7V33	2	※	W5V14	1	T	BLW7V28			
	G	BGX7V33					G	BGW7V28			
	K	BKX7V33					K	BKW7V28			
	B	X7V33					B	BRW7V28			
	W	X6V33					W	W6V28			
<p>(12) 連結根太水止めゴム</p> 			<p>(13) 控棒取付裏板</p>  <p>※屋根置き式用</p>			<p>(14) 雨樋アタッチメント</p> 			<p>(15) 物干しポールキャップ</p> 		
入数	色	商品コード	入数	色	商品コード	入数	色	商品コード	入数	色	商品コード
2	※	W5V15	5	※	W5V26	5	T	BLW7V49	2	T	YDCT501
							G	BGW7V49		G	YDCG501
							K	BKW7V49		K	YDCK501
							B	W7V49		B	YDCB501
							W	W6V49		W	YDCW501

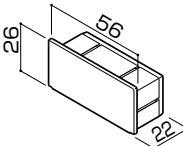
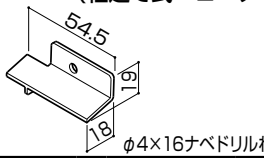
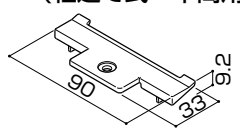
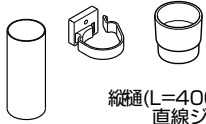
●汎用部品②

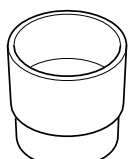
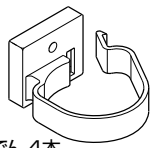
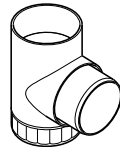
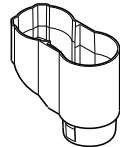
<p>(16) Cチャンネル80×50キャップ</p>  <p>φ4×14トラスタッピン(3種) 4本</p>			<p>(17) 100角パイプキャップ</p>  <p>φ4×14トラスタッピン(3種) 4本</p>			<p>(18) 90角パイプキャップ</p>  <p>φ4×14トラスタッピン(3種) 4本</p>			<p>(19) 70角パイプキャップ</p>  <p>φ4×14トラスタッピン(3種) 4本</p>		
入数	色	商品コード	入数	色	商品コード	入数	色	商品コード	入数	色	商品コード
2	T	YDCT502	2	T	YDCT503	2	T	YDCT504	2	T	YDCT505
	G	YDCG502		G	YDCG503		G	YDCG504		G	YDCG505
	K	YDCK502		K	YDCK503		K	YDCK504		K	YDCK505
	B	YDCB502		B	YDCB503		B	YDCB504		B	YDCB505
	W	YDCW502		W	YDCW503		W	YDCW504		W	YDCW505
<p>(20) 170×70パイプキャップ</p>  <p>φ4×14トラスタッピン(3種) 4本</p>			<p>(21) 柱キャップ</p>  <p>φ5×12トラスタッピン(3種) 2個</p>			<p>(22) 中間柱キャップ (柱建て式用)</p>  <p>φ5×12トラスタッピン(3種) 1個</p>			<p>(23) 横笠木キャップ</p> 		
入数	色	商品コード	入数	色	商品コード	入数	色	商品コード	入数	色	商品コード
2	T	YDCT506	2	T	WXHT501	1	T	WXHT502	2	T	WXHT503
	G	YDCG506		G	WXHG501		G	WXHG502		G	WXHG503
	K	YDCK506		K	WXHK501		K	WXHK502		K	WXHK503
	B	YDCB506		B	WXHB501		B	WXHB502		B	WXHB503
	W	YDCW506		W	WXHW501		W	WXHW502		W	WXHW503
<p>(24) 笠木ジョイントブロック</p>  <p>φ4×20ナベタッピン(2種 G=5) 8個</p>			<p>(25) 桁・妻梁取付金具</p>  <p>M8×16六角ボルト(セムス) 16個</p>			<p>(26) 妻梁躯体側取付金具</p>  <p>M8×16六角ボルト(セムス) 4個</p>			<p>(27) 妻梁・連結根太取付アングル</p>  <p>M6ナット 2個 M6平ワッシャー 2個 M6×16六角ボルト 2個 φ5×12トラスタッピン(3種) 2個</p>		
入数	色	商品コード	入数	色	商品コード	入数	色	商品コード	入数	色	商品コード
4	※	WXHZ504	4	T	WXHT505	左右各1	T	WXHT507	左右各1	T	WXHT508
				G	WXHG505		G	WXHG507		G	WXHG508
				K	WXHK505		K	WXHK507		K	WXHK508
				B	WXHB505		B	WXHB507		B	WXHB508
				W	WXHW505		W	WXHW507		W	WXHW508
<p>(28) 連結根太取付金具</p>  <p>M8×16六角ボルト(セムス) 2個 M8×80六角ボルト(Wセムス) 2個 φ5×12トラスタッピン(3種) 2個</p>			<p>(29) 方杖</p>  <p>φ5×12トラスタッピン(3種) 2個 柱固定ボルト 1個、M8ナット 1個</p>			<p>(30) 妻梁止水キャップ</p>  <p>φ4×12ナベタッピン(3種) 4個</p>			<p>(31) 火打ち (左)</p>  <p>M6六角ナット 1個 M6×16六角ボルト 1個 M6スプリングワッシャー 1個 φ5×12トラスタッピン(3種) 2個</p>		
入数	色	商品コード	入数	色	商品コード	入数	色	商品コード	入数	色	商品コード
1	T	WXHT509	1	T	WXHT511	左右各2	T	WXHT514	1	T	WXHT512
	G	WXHG509		G	WXHG511		G	WXHG514		G	WXHG512
	K	WXHK509		K	WXHK511		K	WXHK514		K	WXHK512
	B	WXHB509		B	WXHB511		B	WXHB514		B	WXHB512
	W	WXHW509		W	WXHW511		W	WXHW514		W	WXHW512

●汎用部品③

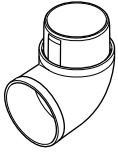
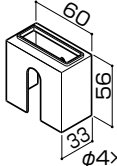
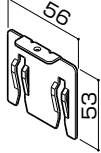
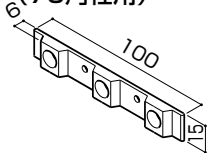
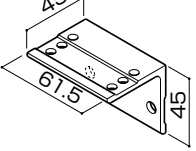
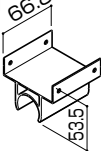

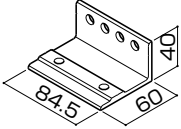
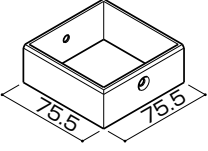
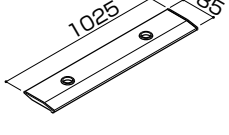
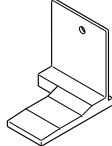
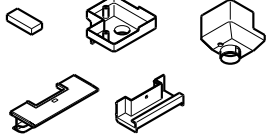
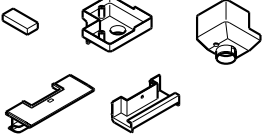
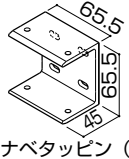
<p>(32) 火打ち (右)</p>  <p>M6六角ナット 1個 M6×16六角ボルト 1個 M6スプリングワッシャー 1個 φ5×12トラスタッピン(3種)2個</p>			<p>(33) 根太固定当て板</p> 			<p>(34) 集水器 (中間用)</p>  <p>φ4×16ナベドリルねじ 1個</p>			<p>(35) 集水器 (コーナー用左)</p>  <p>φ4×16ナベドリルねじ 1個</p>		
入数	色	商品コード	入数	色	商品コード	入数	色	商品コード	入数	色	商品コード
1	T	WXHT513	20	※	WXHZ570	1	T	WXHT518	1	T	WXHT516
	G	WXHG513			G		WXHG518	G		WXHG516	
	K	WXHK513			K		WXHK518	K		WXHK516	
	B	WXHB513			B		WXHB518	B		WXHB516	
	W	WXHW513			W		WXHW518	W		WXHW516	

<p>(36) 集水器 (コーナー用右)</p>  <p>φ4×16ナベドリルねじ 1個</p>			<p>(37) 桁端部カバー (屋根置き式・中間用)</p>  <p>φ4×16ナベドリルねじ 1個</p>			<p>(38) 根太掛けカバーキャップ</p>  <p>φ4×16ナベドリルねじ 1個</p>			<p>(39) 雨樋カバー (4尺用)</p>  <p>雨樋カバー(注意ラベル付) 2本</p>		
入数	色	商品コード	入数	色	商品コード	入数	色	商品コード	入数	色	商品コード
1	T	WXHT517	1	T	WXHT520	1	T	WXHT521	2	T	WXHT524
	G	WXHG517		G	WXHG520		G	WXHG521		G	WXHG524
	K	WXHK517		K	WXHK520		K	WXHK521		K	WXHK524
	B	WXHB517		B	WXHB520		B	WXHB521		B	WXHB524
	W	WXHW517		W	WXHW520		W	WXHW521		W	WXHW524

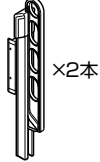
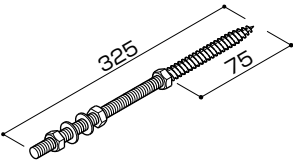
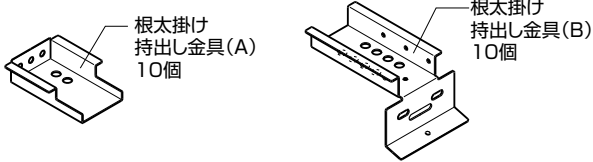
<p>(40) 根太 (9尺用) 端部キャップ</p> 			<p>(41) 桁端部カバー (柱建て式・コーナー用)</p>  <p>φ4×16ナベドリルねじ 2個</p>			<p>(42) 桁端部カバー (柱建て式・中間用)</p>  <p>φ4×16ナベドリルねじ 1個</p>			<p>(43) 縦樋セット (φ45用)</p>  <p>縦樋(L=4000mm) 1本 直線ジョイナー 1本 雨樋でんでん 4本 φ4×14トラスタッピン(3種) 4本</p>		
入数	色	商品コード	入数	色	商品コード	入数	色	商品コード	入数	色	商品コード
2	T	WXHT528	左右各1	T	WXHT531	1	T	WXHT532	1	T	YTAT519
	G	WXHG528		G	WXHG531		G	WXHG532		G	YTAG519
	K	WXHK528		K	WXHK531		K	WXHK532		K	YTAK519
	B	WXHB528		B	WXHB531		B	WXHB532		B	YTAB519
	W	WXHW528		W	WXHW531		W	WXHW532		W	YTAW519

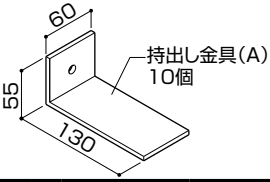
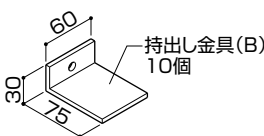
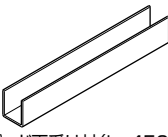
<p>(44) 直線ジョイナー (φ45→φ45)</p> 			<p>(45) 雨樋でんでん (φ45用)</p>  <p>雨樋でんでん 4本 φ4×14トラスタッピン(3種) 4本</p>			<p>(46) 排水エルボ (φ45用)</p> 			<p>(47) 合わせ枱 (φ45用)</p> 		
入数	色	商品コード	入数	色	商品コード	入数	色	商品コード	入数	色	商品コード
2	T	YTAT522	4	T	YTAT524	1	T	WXCT093	1	T	WXCT095
	G	YTAG522		G	YTAG524		G	WXCG093		G	WXCG095
	K	YTAK522		K	YTAK524		K	WXCK093		K	WXCK095
	B	YTAB522		B	YTAB524		B	WXCB093		B	WXCB095
	W	YTAW522		W	YTAW524		W	WXCW093		W	WXCW095

●汎用部品④

<p>(48) 92° エルボ (φ45用)</p> 			<p>(49) 雨樋アタッチメント</p>  <p>φ4×16ナベドリルねじ 2個</p>			<p>(50) 笠木ジョイント板A</p> 			<p>(51) 桁・妻梁取付け用裏板 (70角柱用)</p> 		
入数	色	商品コード	入数	色	商品コード	入数	色	商品コード	入数	色	商品コード
3	T	WXCT096	2	T	WXHT533	4	※	WXHZ535	4	※	WXHZ542
	G	WXCG096		G	WXHG533						
	K	WXCK096		K	WXHK533						
	B	WXCB096		B	WXHB533						
	W	WXCW096		W	WXHW533						
<p>(52) 笠木躯体側取付けアングル</p>  <p>φ5×12トラスタッピン(3種) 4個</p>			<p>(53) つか台</p>  <p>φ4×12ナベタッピン(3種) 8個 φ4×16ナベドリルねじ 10個</p>			<p>(54) 笠木ジョイントブロック (形材販売用)</p>  <p>φ5×12トラスタッピン(3種) 8個 M8×16六角ボルト(セムス) 8個</p>			<p>(55) ガーデンステージ用 桁・妻梁取付け金具</p>  <p>M8×16六角ボルト(セムス) 8個</p>		
入数	色	商品コード	入数	色	商品コード	入数	色	商品コード	入数	色	商品コード
2	T	WXHT543	2	T	WXHT544	4	※	WXHZ545	2	T	WXHT572
	G	WXHG543		G	WXHG544					G	WXHG572
	K	WXHK543		K	WXHK544					K	WXHK572
	B	WXHB543		B	WXHB544					B	WXHB572
	W	WXHW543		W	WXHW544					W	WXHW572
<p>(56) 柱ジョイントカバー</p>  <p>M4×10丸皿小ねじ 4個</p>			<p>(57) 台形用雨樋カバー (正面)</p> 			<p>(58) アルミニウム階段接続部品セット (正面用)</p> 					
入数	色	商品コード	入数	色	商品コード	入数	色	商品コード	備考		
2	T	WXHT573	1	T	WXHT591	1セット	T	WXHT595	ガーデンステージ用けた端部カバー (コーナー用) 左右各1個 φ4×16ナベドリルねじ 2個 φ5×16ナベタッピン(4種) 38個		
	G	WXHG573		G	WXHG591		G	WXHG595			
	K	WXHK573		K	WXHK591		K	WXHK595			
	B	WXHB573		B	WXHB591		W	WXHW595			
	W	WXHW573		W	WXHW591						
<p>(59) アルミニウム階段接続部品セット (左側面用)</p> 			<p>(60) アルミニウム階段接続部品セット (右側面用)</p> 			<p>(61) 移動柱固定金具</p>  <p>φ5×12ナベタッピン (3種) 8個 φ5×14ナベ小ねじ (Wセムス) 8個</p>					
入数	色	商品コード	備考	入数	色	商品コード	備考	入数	色	商品コード	
1セット	T	WXHT596	出幅連結用妻梁水止めゴム 2個	1セット	T	WXHT597	出幅連結用妻梁水止めゴム 2個	2	T	WXHT566	
	G	WXHG596	出隅用集水器 1個		G	WXHG597	出隅用集水器 1個		G	WXHG566	
	K	WXHK596	出幅連結用集水器(左用) 1個		K	WXHK597	出幅連結用集水器(右用) 1個		K	WXHK566	
	W	WXHW596	雨樋カバー-連結部品 1個		W	WXHW597	雨樋カバー-連結部品 1個		B	WXHB566	
			出幅連結部水切り部品 1個				出幅連結部水切り部品 1個		W	WXHW566	
		φ4×12ナベタッピン(3種) 1個			φ4×12ナベタッピン(3種) 1個						
		φ4×16ナベドリルねじ 4個			φ4×16ナベドリルねじ 4個						
		φ5×16ナベタッピン(4種) 38個			φ5×16ナベタッピン(4種) 38個						

●汎用部品⑤

(62) 収納式物干し (2本入り) 本体			(63) 根太掛け持出しボルト			(64) 根太掛け持出し金具セット			
 <p>×2本</p>						 <p>根太掛け持出し金具(A) 10個</p> <p>根太掛け持出し金具(B) 10個</p>			
入数	色	商品コード	入数	色	商品コード	入数	色	商品コード	備考
2	T	T-Y981-PBCA	10	※	WXC Z 097	10セット	※	WXA Z 003	六角ボルトM8×16 20本 スプリングワッシャーM8用 20本 ナットM8用 20本 ナベ小ねじM6×14 20本 スプリングワッシャーM6用 20本 ナットM6用 20本 六角タッピンねじ (1種) φ6×70 20本 取付け説明書 1枚
	G	G-Y981-PBCA							
	K	K-Y981-PBCA							
	B	B-Y981-PBCA							
	W	W-Y981-PBCA							
	D	D-Y981-PBCA							

(65) 引出し調整金具				(66) デッキボード水受け部材セット			
 <p>持出し金具(A) 10個</p>				 <p>持出し金具(B) 10個</p>			
 <p>デッキボード雨受け材(L=4505)1個 両面テープ(デッキボード雨受け材用)1個</p>							
入数	色	商品コード	備考	入数	色	商品コード	備考
10セット	※	WXA Z 004	六角ボルト (セムス) M8×16 20本 平ワッシャーM8用 20本 スプリングワッシャーM8用 20本 ナットM8用 20本 取付け説明書 1枚	1	※	WXC Z 006	

メモページ

.....

.....

.....

.....

.....

.....

.....

.....

.....

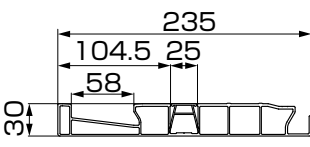
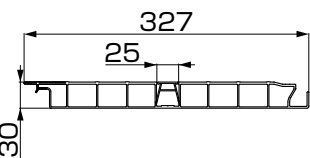
.....

.....

.....

デッキボード一覧表

● デッキボードセット(グレー)

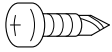

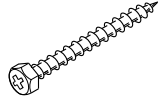


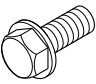
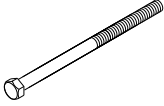
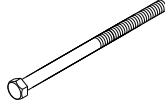
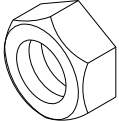
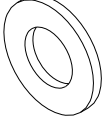
姿 図	区 分		色	商品コード	内 訳								
<p>(スタート用)</p>  <p>(中間用)</p> 	関東間	1.0間用	スタート用1枚	Z-K711-PBCD	<p>■L寸法表 (単位:mm)</p> <table border="1"> <tr> <td>1.0間</td> <td>1.5間</td> <td>2.0間</td> <td>2.5間</td> </tr> <tr> <td>1,790</td> <td>2,700</td> <td>3,610</td> <td>4,520</td> </tr> </table>	1.0間	1.5間	2.0間	2.5間	1,790	2,700	3,610	4,520
			1.0間	1.5間		2.0間	2.5間						
			1,790	2,700		3,610	4,520						
		中間用1枚	Z-K721-PBCA										
		中間用2枚	Z-K731-PBCA										
		1.5間用	スタート用1枚	Z-K712-PBCD									
			中間用1枚	Z-K722-PBCA									
			中間用2枚	Z-K732-PBCA									
		2.0間用	スタート用1枚	Z-K713-PBCD									
			中間用1枚	Z-K723-PBCA									
			中間用2枚	Z-K733-PBCA									
		2.5間用	スタート用1枚	Z-K714-PBCD									
	中間用1枚		Z-K724-PBCA										
	中間用2枚		Z-K734-PBCA										
	九州・四国間	1.0間用	スタート用1枚	Z-K771-PBCD	<p>■L寸法表 (単位:mm)</p> <table border="1"> <tr> <td>1.0間</td> <td>1.5間</td> <td>2.0間</td> </tr> <tr> <td>1,880</td> <td>2,835</td> <td>3,790</td> </tr> </table>	1.0間	1.5間	2.0間	1,880	2,835	3,790		
			1.0間	1.5間		2.0間							
			1,880	2,835		3,790							
		中間用1枚	Z-K781-PBCA										
		中間用2枚	Z-K791-PBCA										
		1.5間用	スタート用1枚	Z-K772-PBCD									
			中間用1枚	Z-K782-PBCA									
			中間用2枚	Z-K792-PBCA									
		2.0間用	スタート用1枚	Z-K773-PBCD									
	中間用1枚		Z-K783-PBCA										
中間用2枚	Z-K793-PBCA												
メーカー	2000用	スタート用1枚	Z-K741-PBCD	<p>■L寸法表 (単位:mm)</p> <table border="1"> <tr> <td>2000</td> <td>3000</td> <td>4000</td> </tr> <tr> <td>1,970</td> <td>2,970</td> <td>3,970</td> </tr> </table>	2000	3000	4000	1,970	2,970	3,970			
		2000	3000		4000								
		1,970	2,970		3,970								
	中間用1枚	Z-K751-PBCA											
	中間用2枚	Z-K761-PBCA											
	3000用	スタート用1枚	Z-K742-PBCD										
中間用1枚		Z-K752-PBCA											
中間用2枚		Z-K762-PBCA											
4000用	スタート用1枚	Z-K743-PBCD											
	中間用1枚	Z-K753-PBCA											
	中間用2枚	Z-K763-PBCA											

●デッキボードセット(木目)

姿 図	区 分	色	商品コード	内 訳									
<div style="display: flex; flex-direction: column; align-items: center;"> <div style="margin-bottom: 20px;"> <p>〔スタート用〕</p> </div> <div> <p>〔中間用〕</p> </div> </div>	関東間	1.0間用	スタート用1枚	Z-K811-PBCD	<p>■L寸法表 (単位:mm)</p> <table border="1"> <tr> <td>1.0間</td> <td>1.5間</td> <td>2.0間</td> <td>2.5間</td> </tr> <tr> <td>1,790</td> <td>2,700</td> <td>3,610</td> <td>4,520</td> </tr> </table>	1.0間	1.5間	2.0間	2.5間	1,790	2,700	3,610	4,520
			1.0間	1.5間		2.0間	2.5間						
			1,790	2,700		3,610	4,520						
		中間用1枚	Z-K821-PBCA										
		中間用2枚	Z-K831-PBCA										
		1.5間用	スタート用1枚	Z-K812-PBCD									
			中間用1枚	Z-K822-PBCA									
			中間用2枚	Z-K832-PBCA									
		2.0間用	スタート用1枚	Z-K813-PBCD									
			中間用1枚	Z-K823-PBCA									
			中間用2枚	Z-K833-PBCA									
		2.5間用	スタート用1枚	Z-K814-PBCD									
	中間用1枚		Z-K824-PBCA										
	中間用2枚		Z-K834-PBCA										
	九州・四国間	1.0間用	スタート用1枚	Z-K871-PBCD	<p>■L寸法表 (単位:mm)</p> <table border="1"> <tr> <td>1.0間</td> <td>1.5間</td> <td>2.0間</td> </tr> <tr> <td>1,880</td> <td>2,835</td> <td>3,790</td> </tr> </table>	1.0間	1.5間	2.0間	1,880	2,835	3,790		
			1.0間	1.5間		2.0間							
			1,880	2,835		3,790							
		中間用1枚	Z-K881-PBCA										
		中間用2枚	Z-K891-PBCA										
		1.5間用	スタート用1枚	Z-K872-PBCD									
			中間用1枚	Z-K882-PBCA									
			中間用2枚	Z-K892-PBCA									
		2.0間用	スタート用1枚	Z-K873-PBCD									
			中間用1枚	Z-K883-PBCA									
中間用2枚			Z-K893-PBCA										
メーター		2000用	スタート用1枚	Z-K841-PBCD		<p>■L寸法表 (単位:mm)</p> <table border="1"> <tr> <td>2000</td> <td>3000</td> <td>4000</td> </tr> <tr> <td>1,970</td> <td>2,970</td> <td>3,970</td> </tr> </table>	2000	3000	4000	1,970	2,970	3,970	
	2000		3000	4000									
	1,970		2,970	3,970									
	中間用1枚	Z-K851-PBCA											
	中間用2枚	Z-K861-PBCA											
	3000用	スタート用1枚	Z-K842-PBCD										
中間用1枚		Z-K852-PBCA											
中間用2枚		Z-K862-PBCA											
4000用	スタート用1枚	Z-K843-PBCD											
	中間用1枚	Z-K853-PBCA											
	中間用2枚	Z-K863-PBCA											

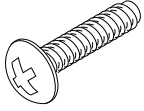
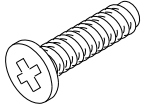
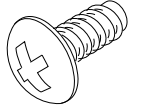
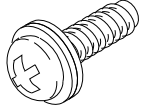
ねじ一覧表

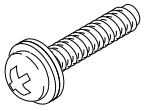



●ねじ①


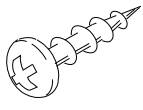
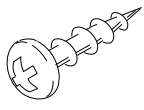
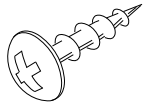
(1) φ4×16ナベドリル小ねじ			(2) φ4×16AZドリル小ねじ			(3) φ6×70六角タッピン (1種) (十字穴付)			(4) M6平ワッシャー		
											
入数	色	商品コード	入数	色	商品コード	入数	色	商品コード	入数	色	商品コード
50	S	S-D435-PBCH	50	※	Z-D445-PBCH	50	S	WXHS708	50	S	WXHS713
	T	T-D435-PBCH					T	WXHT708			
	G	G-D435-PBCH					G	WXHG708			
	B	B-D435-PBCH					B	WXHB708			
	W	W-D435-PBCH					W	WXHW708			
(5) M6スプリングワッシャー			(6) M8×16六角ボルト (セムス)			(7) M8×100六角ボルト			(8) M8×120六角ボルト		
											
入数	色	商品コード	入数	色	商品コード	入数	色	商品コード	入数	色	商品コード
50	S	WXHS714	20	S	WXHS716	20	S	S-F119-PBCH	20	S	S-F129-PBCH
	T	WXHT714		T	WXHT716		B	B-F119-PBCH		B	B-F129-PBCH
	G	WXHG714		G	WXHG716						
	B	WXHB714		B	WXHB716						
	W	WXHW714		W	WXHW716						
(9) M8六角ナット			(10) M8平ワッシャー								
											
入数	色	商品コード	入数	色	商品コード						
50	S	WXHS719	50	S	WXHS720						
	T	WXHT719		T	WXHT720						
	G	WXHG719		G	WXHG720						
	B	WXHB719		B	WXHB720						
	W	WXHW719		W	WXHW720						

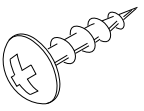
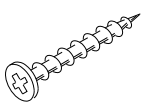
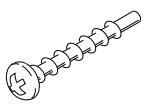
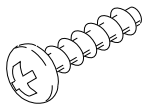
●汎用ねじ①

●色 (T:ブラック、G:オータムブラウン、K:シャイングレーB:ブロンズ、D:ナチュラルシルバー、W:ホワイト、※:各色共通)

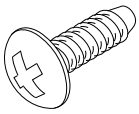
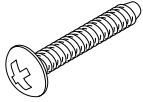
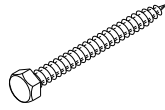
(1) M4×14トラス小ねじ			(2) M5×16丸皿小ねじ			(3) M4×8トラス小ねじ			(4) M5×14ナベ小ねじ (Wセムス)		
											
入数	色	商品コード	入数	色	商品コード	入数	色	商品コード	入数	色	商品コード
1,000	S	W8V01	100	S	W8V03	100	S	W8V06	100	S	W8V08
	B	W9V01		B	W9V03		B	W9V08			

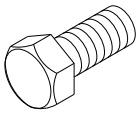
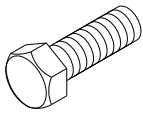
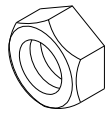
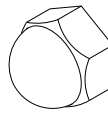
(5) M5×20ナベ小ねじ (Wセムス)			(6) M5×12トラス小ねじ (Wセムス)			(7) M5×70ナベ小ねじ (Wセムス) 六角ナット付			(8) M5×105ナベ小ねじ (Wセムス) 六角ナット付		
											
入数	色	商品コード	入数	色	商品コード	入数	色	商品コード	入数	色	商品コード
100	S	W8V30	100	S	W8V37	100	S	W8V38	20	S	WXHS722
	B	W9V30		B	W9V37		B	W9V38		B	WXHB722

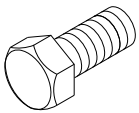
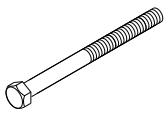
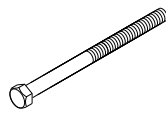
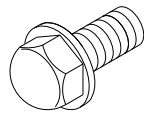
(9) M5×105ナベ小ねじ (Wセムス) 六角ナット付			(10) φ4×14ナベタッピン (1種)			(11) φ5×16ナベタッピン (1種)			(12) φ4×14トラスタッピン (1種)		
											
入数	色	商品コード	入数	色	商品コード	入数	色	商品コード	入数	色	商品コード
50	S	W8V42	200	S	W8V27	200	S	W8V28	100	S	W8V29
	B	W9V42		B	W9V27		B	W9V28		B	W9V29

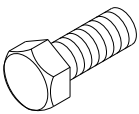
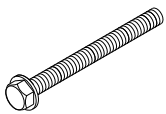
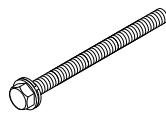
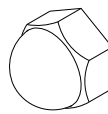
(13) φ5×16トラスタッピン (1種)			(14) φ5×30丸皿タッピン (1種)			(15) φ4×20ナベタッピン (2種G=5)			(16) φ4×12ナベタッピン (3種)		
											
入数	色	商品コード	入数	色	商品コード	入数	色	商品コード	入数	色	商品コード
100	S	X8V02	20	S	X8V05	50	S	WXHS704	50	S	WXHS701
	B	X9V02		B	X9V05		T	WXHT704		T	WXHT701
							G	WXHG704		G	WXHG701
							B	WXHB704		B	WXHB701
						W	WXHW704	W	WXHW701		

●汎用ねじ②

(17) φ5×12トラスタッピン (3種) 			(18) φ5×25トラスタッピン (3種) 			(19) M8×70コーチねじ 					
入数	色	商品コード	入数	色	商品コード	入数	色	商品コード	入数	色	商品コード
50	S	WXHS705	50	S	WXHS706	20	S	WXHS721	50	S	W8V21
	T	WXHT705		T	WXHT706		B	WXHB721		B	W9V21
	G	WXHG705		G	WXHG706						
	B	WXHB705		B	WXHB706						
	W	WXHW705		W	WXHW706						


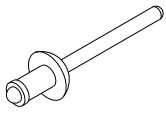
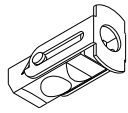
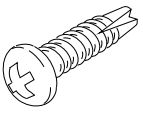
(20) M6×12六角ボルト 			(21) M6×16六角ボルト 			(22) M6六角ナット 			(23) M6六角袋ナット 		
入数	色	商品コード	入数	色	商品コード	入数	色	商品コード	入数	色	商品コード
20	S	WXHS709	20	S	WXHS710	50	S	WXHS711	50	S	WXHS712
										T	WXHT712
										G	WXHG712
										B	WXHB712
										W	WXHW712

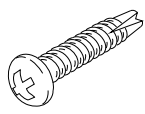
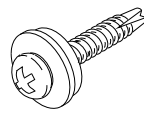

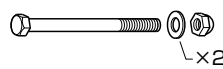
(24) M8×14六角ボルト 			(25) M8×80六角ボルト 			(26) M8×90六角ボルト 			(27) M8×16六角化粧ボルト (セムス) 		
入数	色	商品コード	入数	色	商品コード	入数	色	商品コード	入数	色	商品コード
50	S	W8V31	20	S	W8V34	20	S	W8V35	10	S	X8V10
	B	W9V31		B	W9V34		B	W9V35		B	X9V10

(28) M8×16六角ボルト 			(29) M8×70六角ボルト (セムス) 			(30) M8×80六角ボルト (Wセムス) 			(31) M8六角袋ナット 		
入数	色	商品コード	入数	色	商品コード	入数	色	商品コード	入数	色	商品コード
20	S	WXHS715	20	S	WXHS717	20	S	WXHS718	50	S	W8V23
	T	WXHT715		T	WXHT717					T	W9V23
	G	WXHG715		G	WXHG717						
	B	WXHB715		B	WXHB717						
	W	WXHW715		W	WXHW717						

●汎用ねじ③

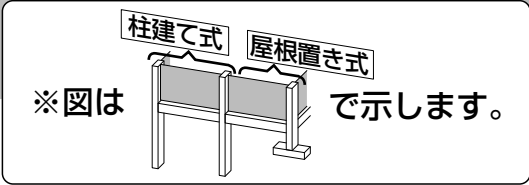
●色 (T:ブラック、G:オータムブラウン、K:シャイングレー、B:ブロンズ、D:ナチュラルシルバー、W:ホワイト、※:各色共通)

(32) M8スプリングワッシャー			(33) POPリベット (N0.52)			(34) M5ターンナット			(35) φ5×16ナベドリルねじ		
											
入数	色	商品コード	入数	色	商品コード	入数	色	商品コード	入数	色	商品コード
50	S	X8V12	50	S	X8V06	20	S	WXHS707	50	S	X8V07
	B	X9V12						B		X9V07	

(36) φ4×16ナベドリルねじ			(37) φ4×16AZナベドリルねじ			(38) φ4×40皿タッピン (3種)			(39) M8×110六角ボルト (袋ナット・平ワッシャー付) テラス			
												
入数	色	商品コード	入数	色	商品コード	入数	色	商品コード	入数	色	商品コード	
50	S	WXHS702	50	S	WXHS703	20	S	YTAS548	10	T	PAATD161	
	T	WXHT702						T		YTAT548	G	PAAGD161
	G	WXHG702						G		YTAG548	K	PAAKD161
	B	WXHB702						B		YTAB548	B	PAABD161
	W	WXHW702						W		YTAW548	W	PAAWD161

(40) φ4×25ナベタッピン3種		
		
入数	色	商品コード
10	T	PAATD171
	G	PAAGD171
	K	PAAKD171
	B	PAABD171
	W	PAAWD171

基本タイプ

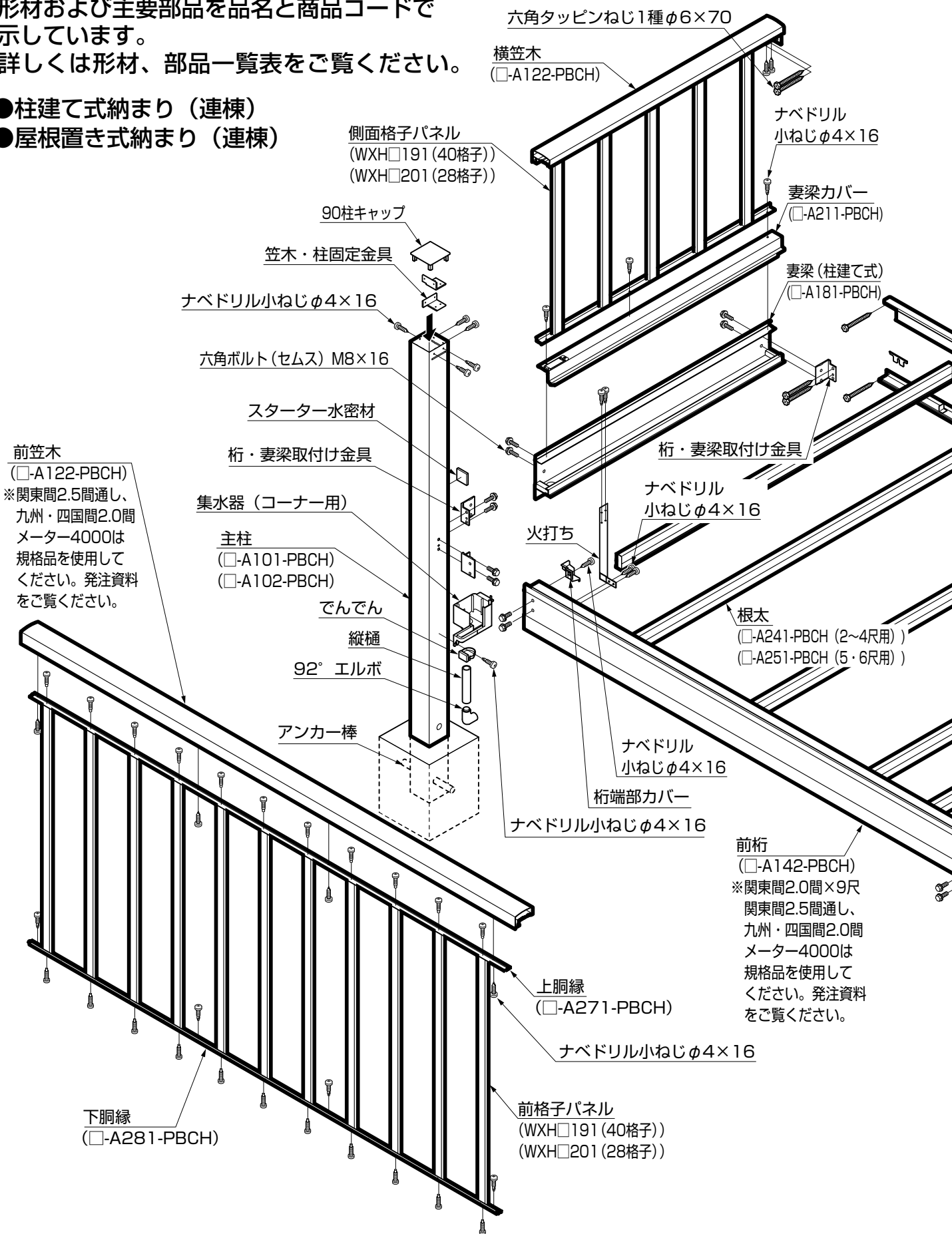


※図は で示します。

1.構造説明図

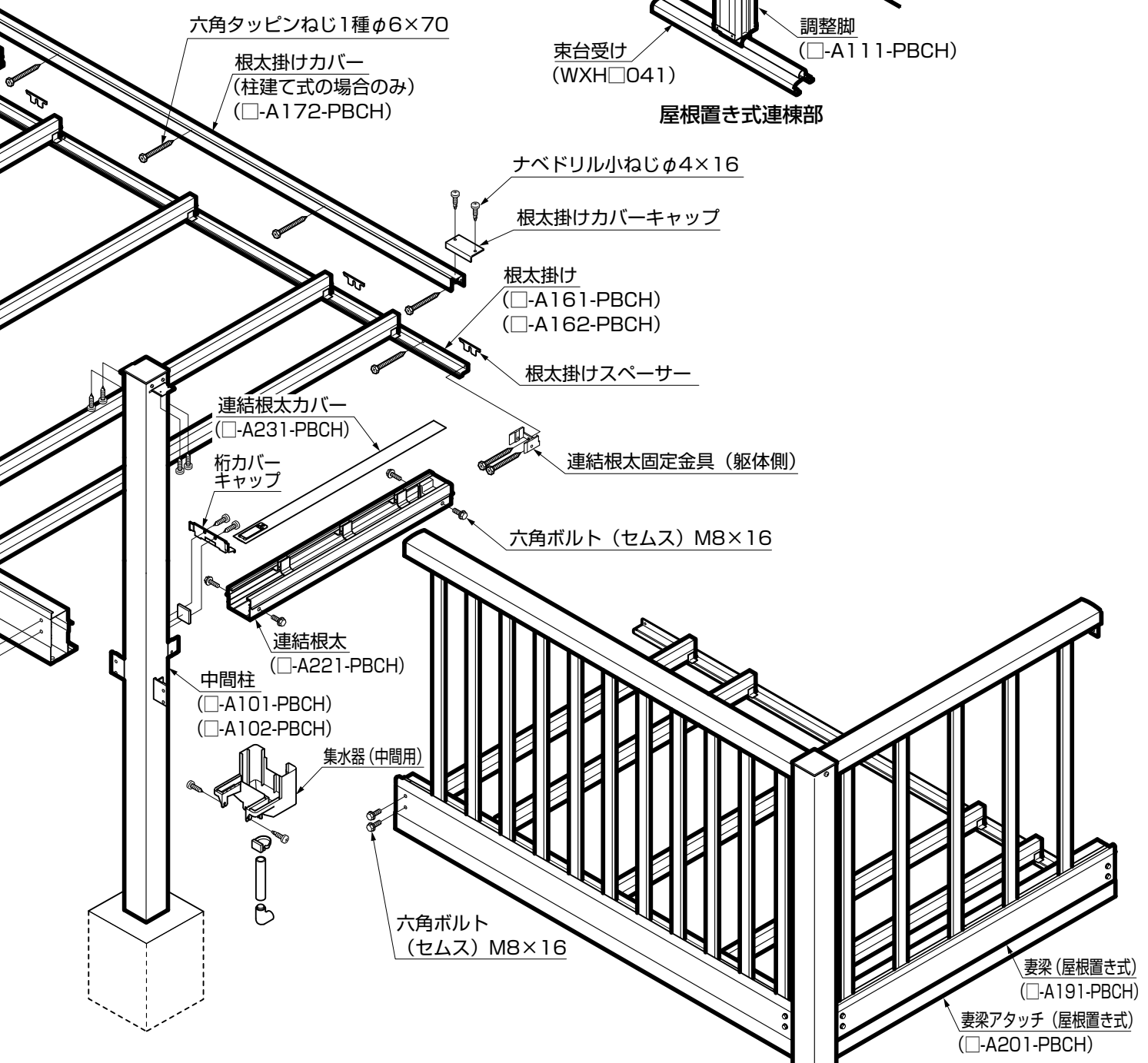
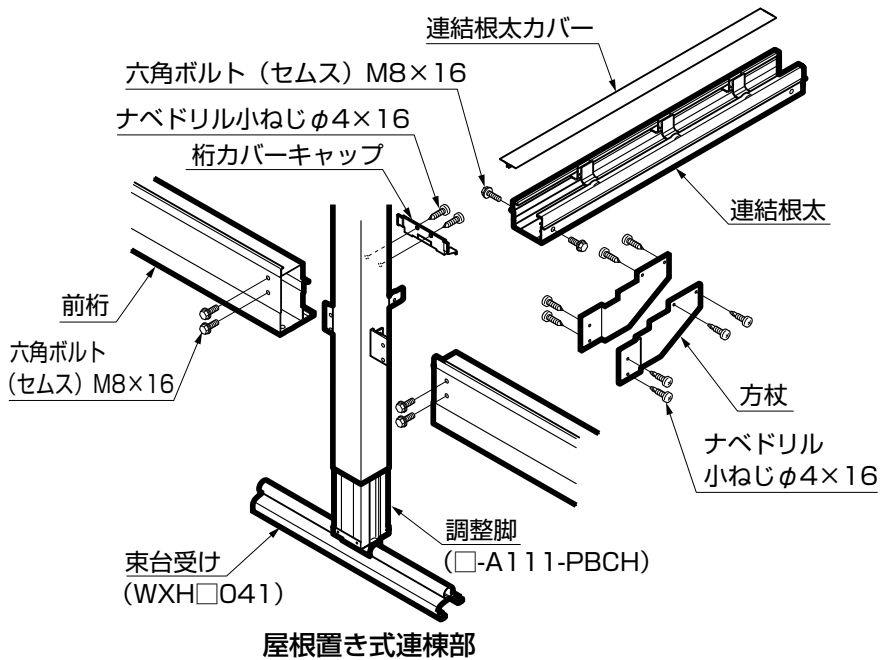
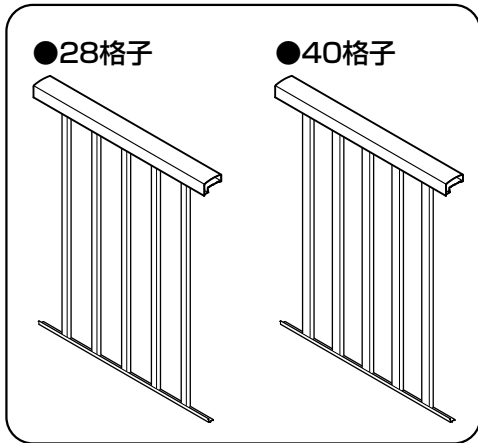
■形材および主要部品を品名と商品コードで示しています。
詳しくは形材、部品一覧表をご覧ください。

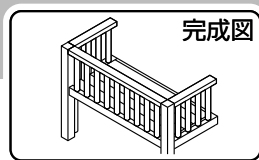
- 柱建て式納まり (連棟)
- 屋根置き式納まり (連棟)



商品コード表示例 □-A101-PBCH

- B: ブロンズ
- W: ホワイト
- T: ブラック
- G: オータムブラウン
- K: シャイングレー
- D: ナチュラルシルバー

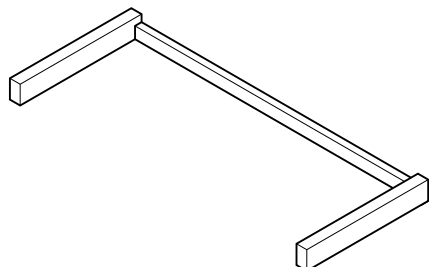




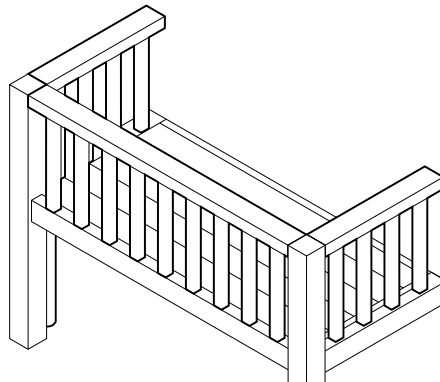
2.取付けの流れ

※「取付けされる方へのお願い」は必ずお読みください。

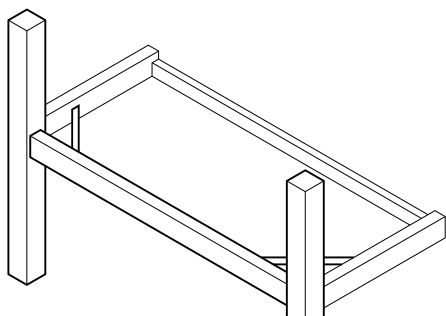
根太掛け、妻梁、連結根太の取付け……………P.54



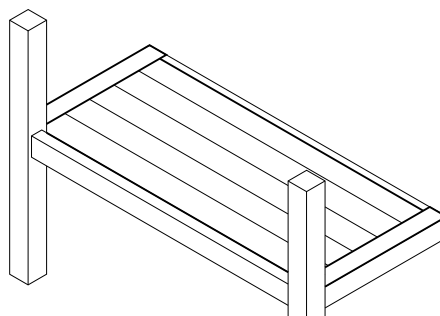
笠木、面材の取付け…P.64
雨樋の取付け……………P.66



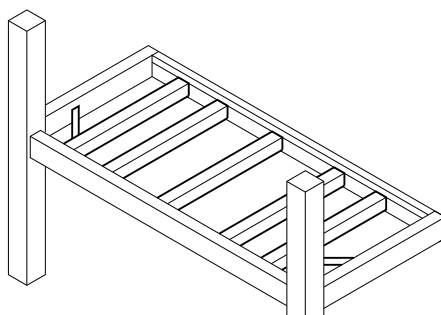
柱、前桁、火打ちの取付け……………P.56



床材の取付け……………P.60
妻梁カバーの取付け……………P.62

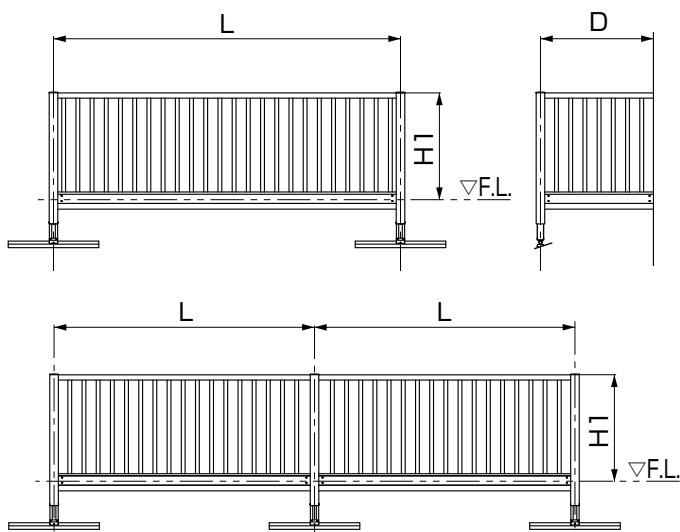


柱、根太、根太掛けカバーの取付け……………P.58

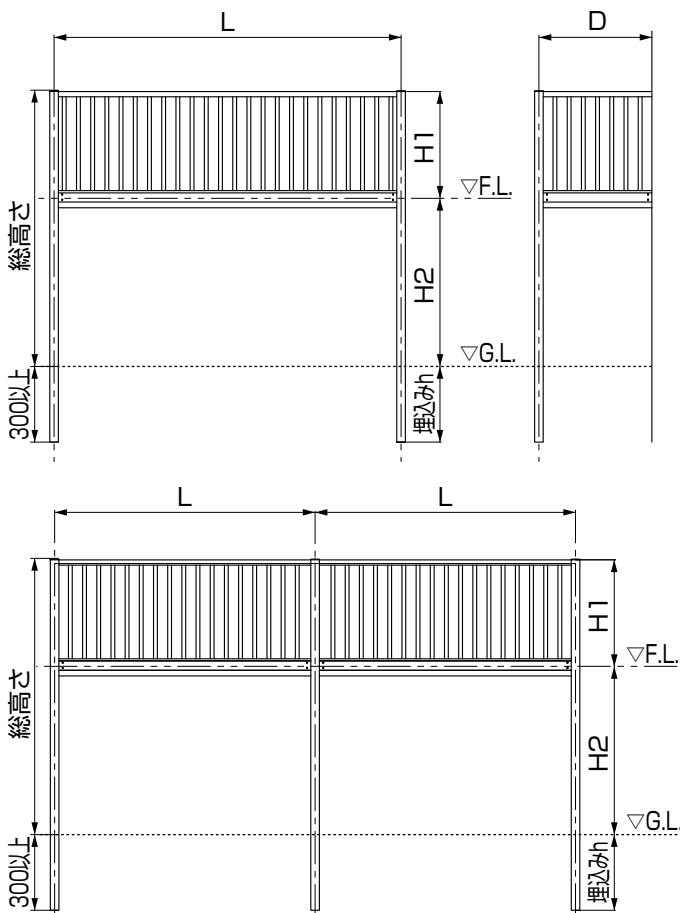


3. 形材寸法計算式

● 屋根置き式



● 柱建て式



	コード	品名	計算式
屋根置き式	<input type="checkbox"/> -A101-PBCH <input type="checkbox"/> -A102-PBCH	柱	H1+257
	<input type="checkbox"/> -A111-PBCH	調整脚	現場実測により必要長さを決定してください。 (柱へののみ込みは100mm以上にしてください。)
	WXH□041	つか台受け	950以上
	<input type="checkbox"/> -A191-PBCH	妻梁 (屋根置き式)	D-45
	<input type="checkbox"/> -A201-PBCH	妻梁アタッチ (屋根置き式)	D-45
	<input type="checkbox"/> -A231-PBCH	連結根太カバー	D-46
柱建て式	<input type="checkbox"/> -A101-PBCH <input type="checkbox"/> -A102-PBCH	柱	H1+H2+埋込みh+3
	<input type="checkbox"/> -A101-PBCH <input type="checkbox"/> -A102-PBCH	中間柱	H1+H2+埋込みh+3
	<input type="checkbox"/> -A172-PBCH	根太掛けカバー	L-34
	<input type="checkbox"/> -A181-PBCH	妻梁 (柱建て式)	D-45
	<input type="checkbox"/> -A231-PBCH	連結根太カバー	D-70
	屋根置き式・柱建て式共通部材	<input type="checkbox"/> -A142-PBCH ※サイズにより規格品	けた
<input type="checkbox"/> -A211-PBCH		妻梁カバー	D-46
<input type="checkbox"/> -A122-PBCH ※サイズにより規格品		前笠木	L-90
<input type="checkbox"/> -A122-PBCH		横笠木	D-47
<input type="checkbox"/> -A271-PBCH		前上胴縁	L-171
<input type="checkbox"/> -A271-PBCH		横上胴縁	D-88
<input type="checkbox"/> -A281-PBCH		前下胴縁	L-91
<input type="checkbox"/> -A281-PBCH		横下胴縁	D-46
WXH□191		40格子	H1-99 (1021) H1=1120の場合
WXH□201		28格子	H1-99 (1021) H1=1120の場合
<input type="checkbox"/> -A161-PBCH <input type="checkbox"/> -A162-PBCH		根太掛け	L
<input type="checkbox"/> -A241-PBCH		根太 (2~4尺用)	D-60
<input type="checkbox"/> -A251-PBCH		根太 (5~6尺用)	D-60
<input type="checkbox"/> -A261-PBCH		根太 (9尺用)	D-60
<input type="checkbox"/> -A221-PBCH		連結根太 デッキボード	D-49 L-30

※D寸法の決め方……当社のデッキボードが基準になります。
計算式…… $D=300n-15$ (n: デッキボード枚数)

参考表

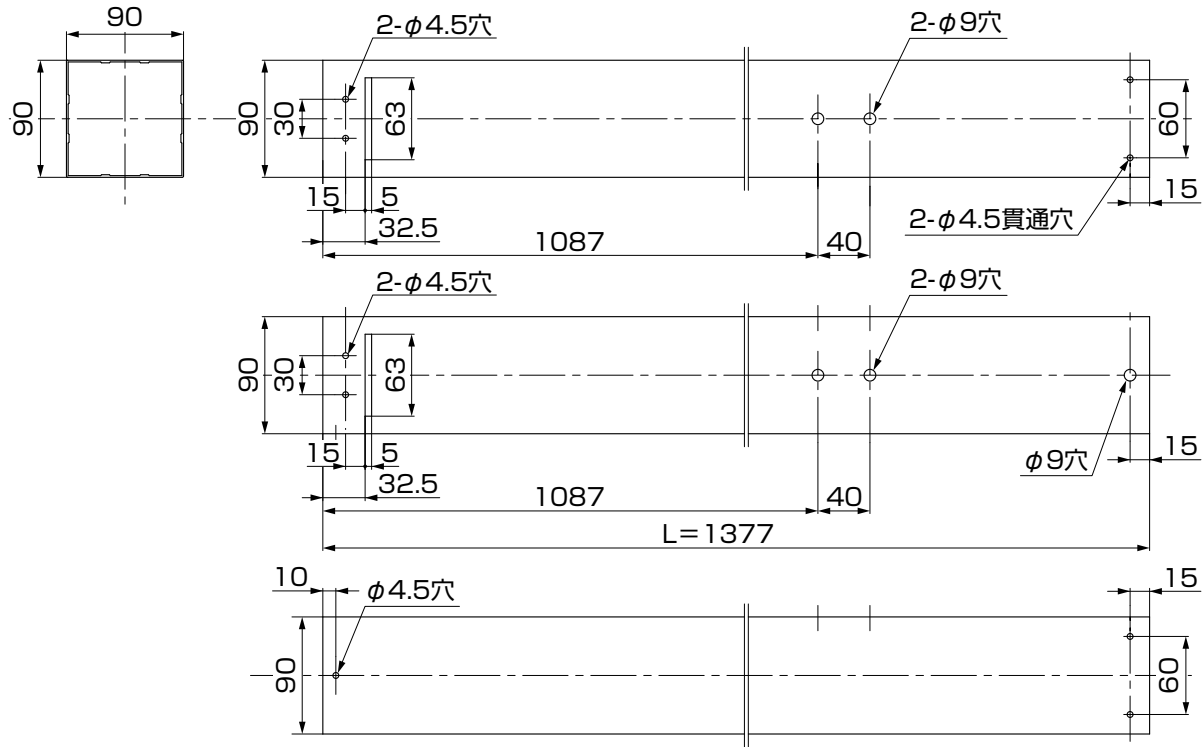
n	2枚	3枚	4枚	5枚	6枚
D寸法	585mm	885mm	1185mm	1485mm	1785mm

4.部材の加工

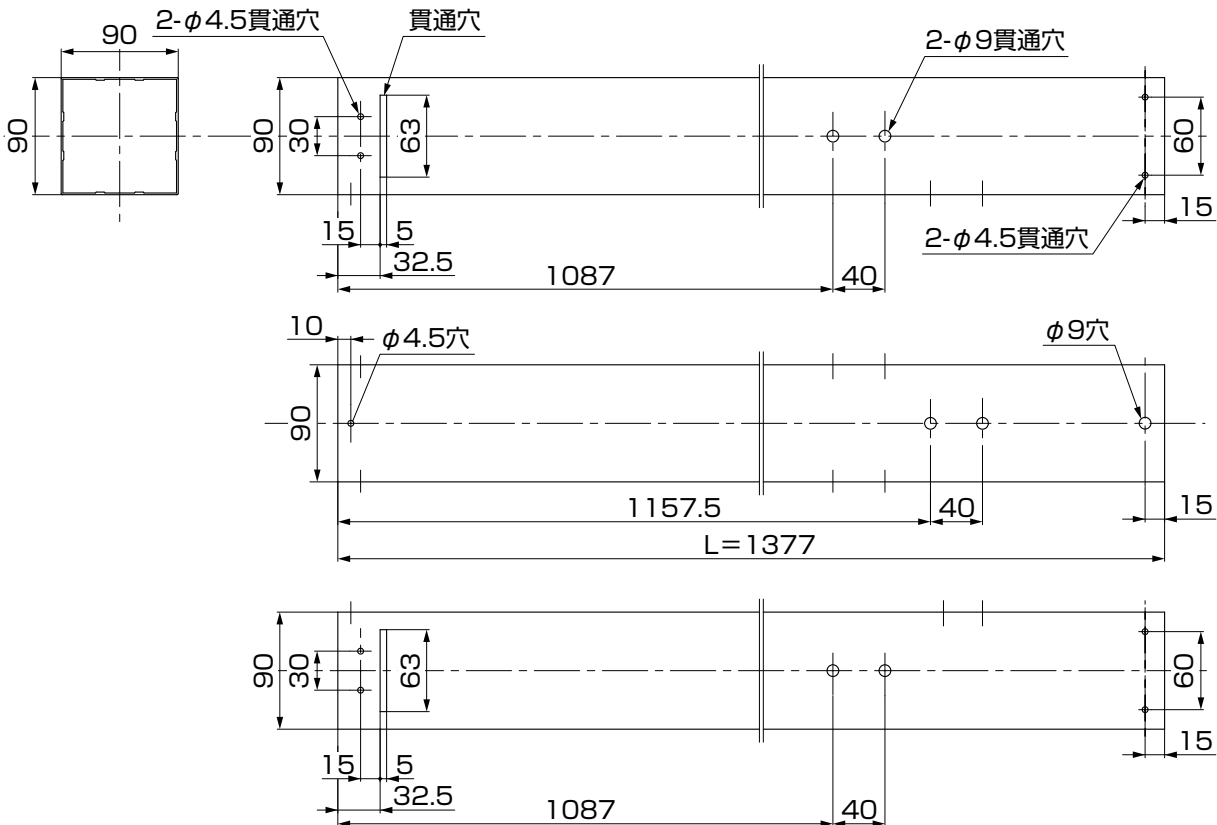
※1 加工が困難な場合は規格品をご使用ください。(一部加工が発生する場合があります)

●主柱 (屋根置き式) (□-A101-PBCH) (□-A102-PBCH)

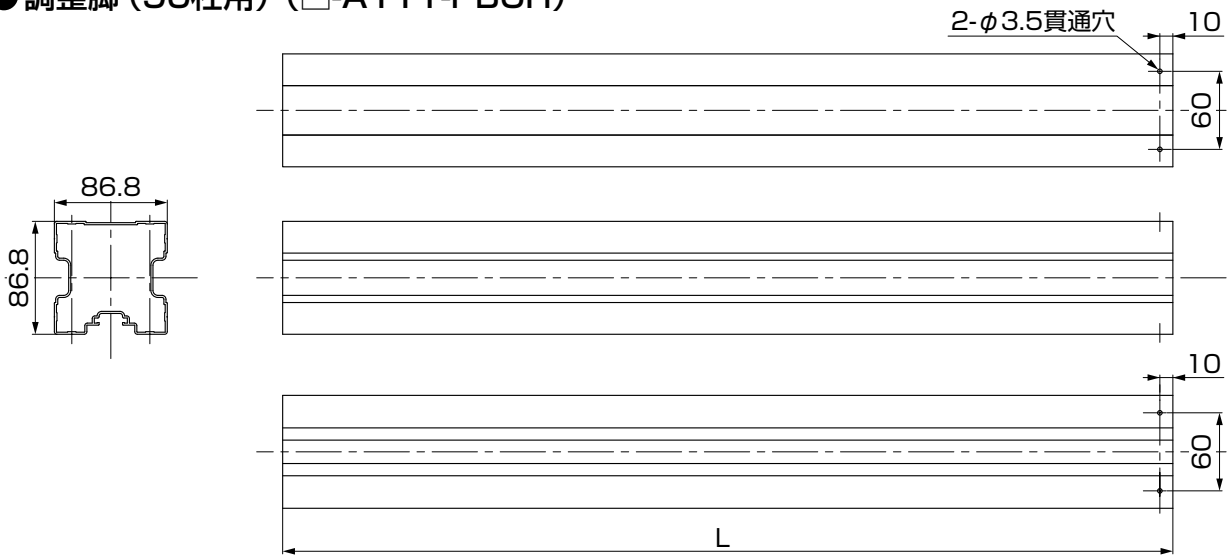
※本図は内観左用を示します。内観右用は対称になります。



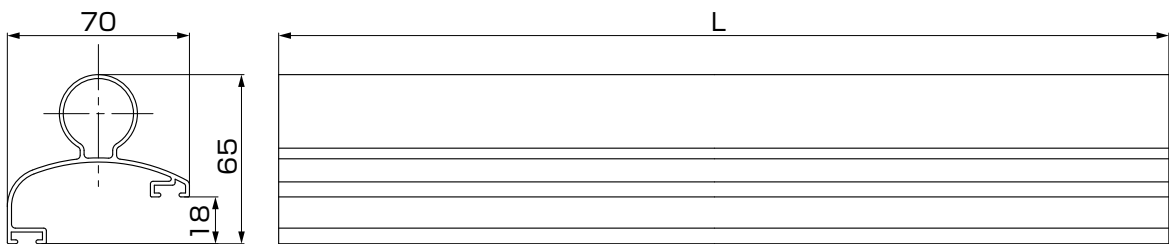
●中間柱 (屋根置き式) (□-A101-PBCH) (□-A102-PBCH)



●調整脚 (90柱用) (□-A111-PBCH)

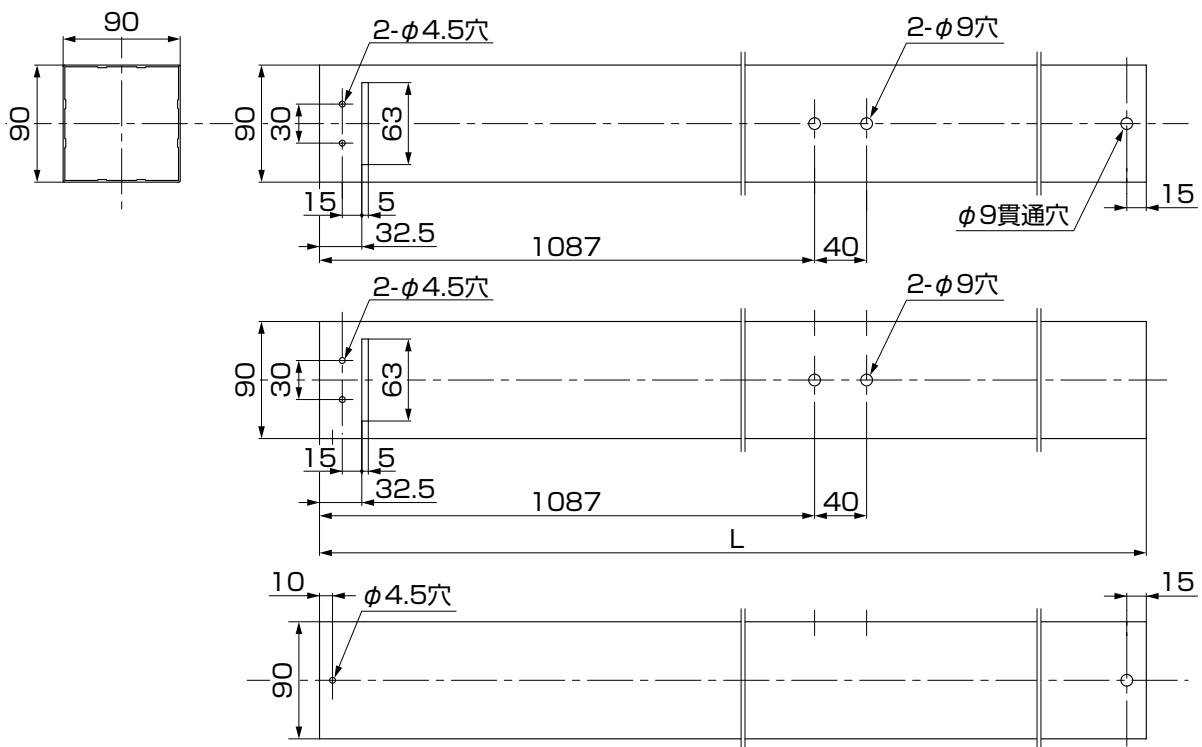


●つか台受け (WXH□041)



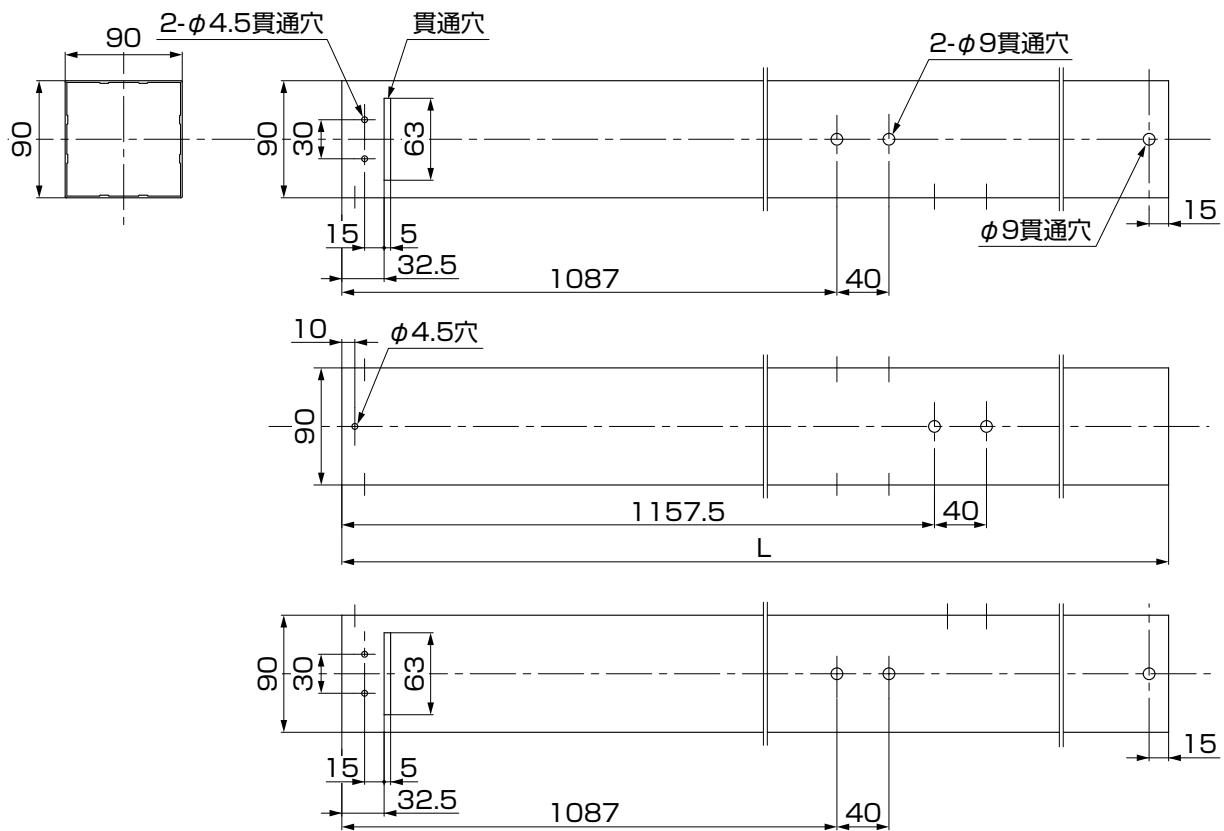
●主柱 (柱建て式) (□-A101-PBCH) (□-A102-PBCH)

※本図は内観左用を示します。内観右用は対称になります。



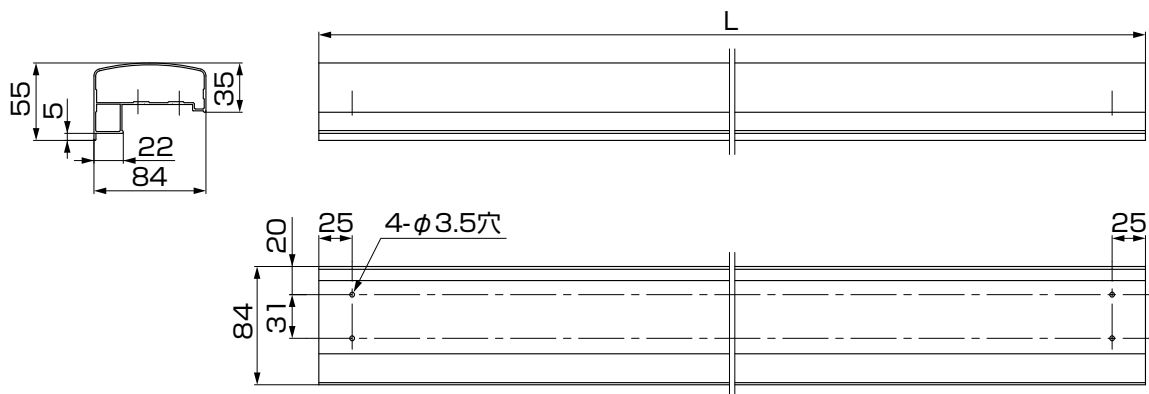
4.部材の加工 (つづき)

● 中間柱 (柱建て式) (□-A101-PBCH) (□-A102-PBCH)



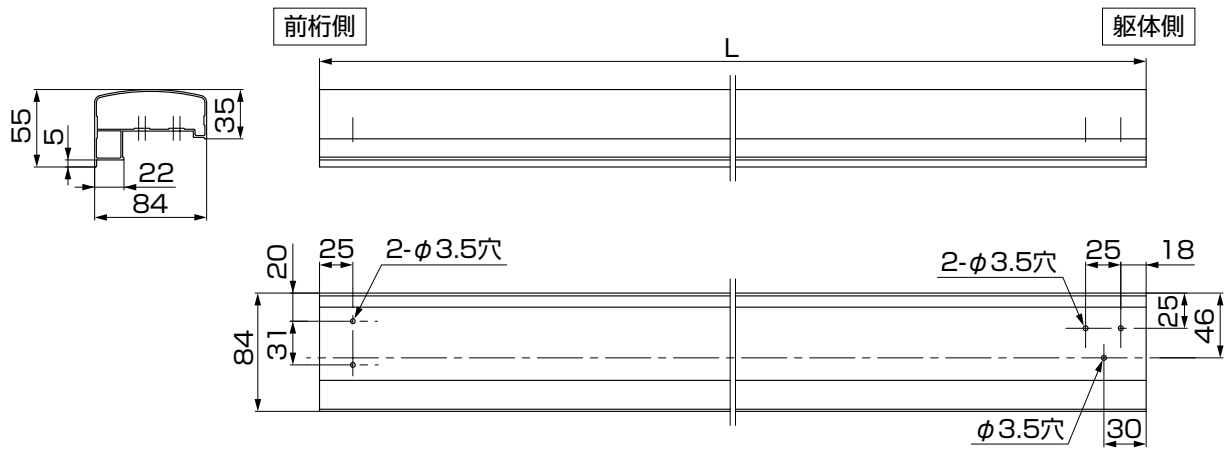
● 前笠木 (□-A122-PBCH)

※サイズにより規格品を使用してください。

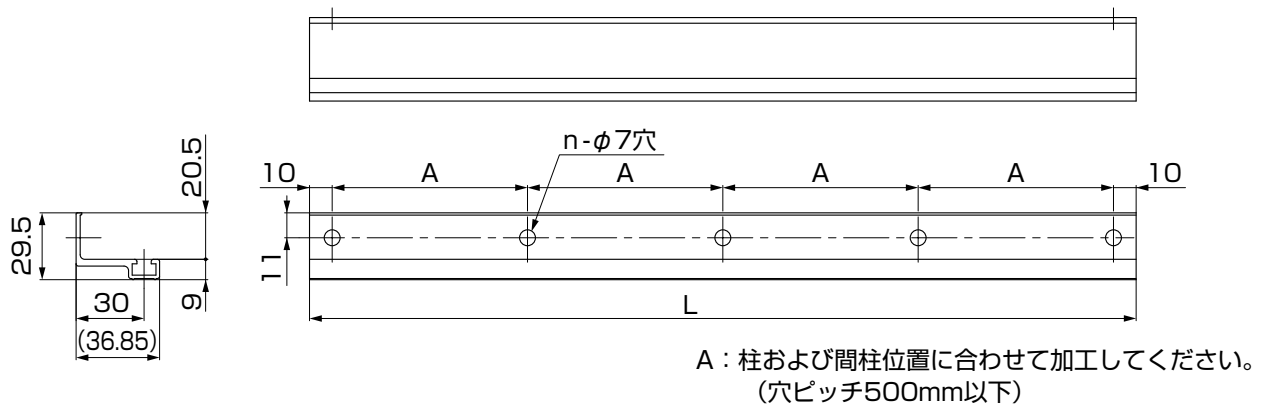


● 横笠木 (□-A122-PBCH)

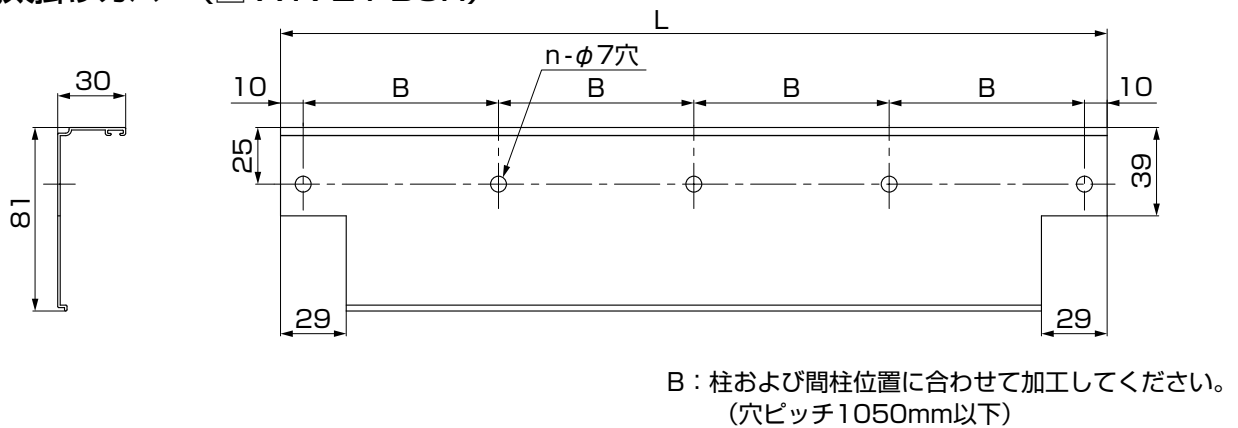
※本図は内観左用を示します。内観右用は対称になります。



● 根太掛け (□-A161-PBCH) (□-A162-PBCH)



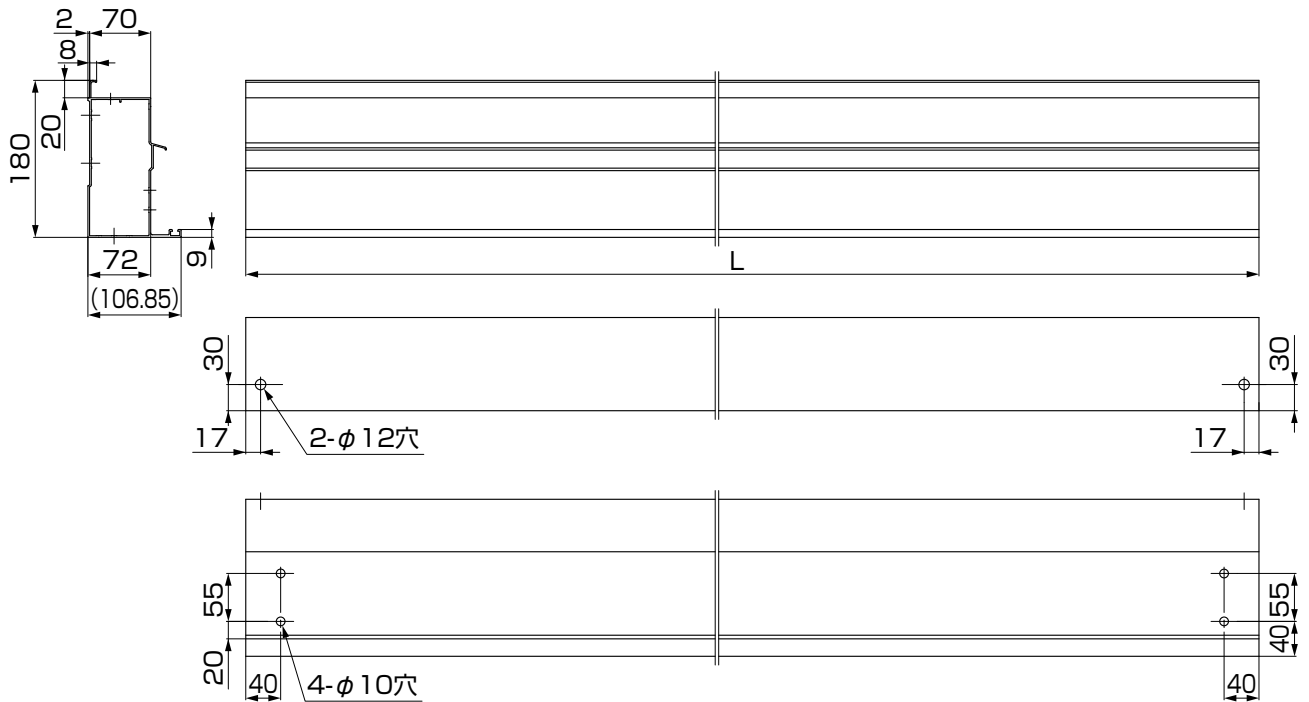
● 根太掛けカバー (□-A172-PBCH)



4.部材の加工 (つづき)

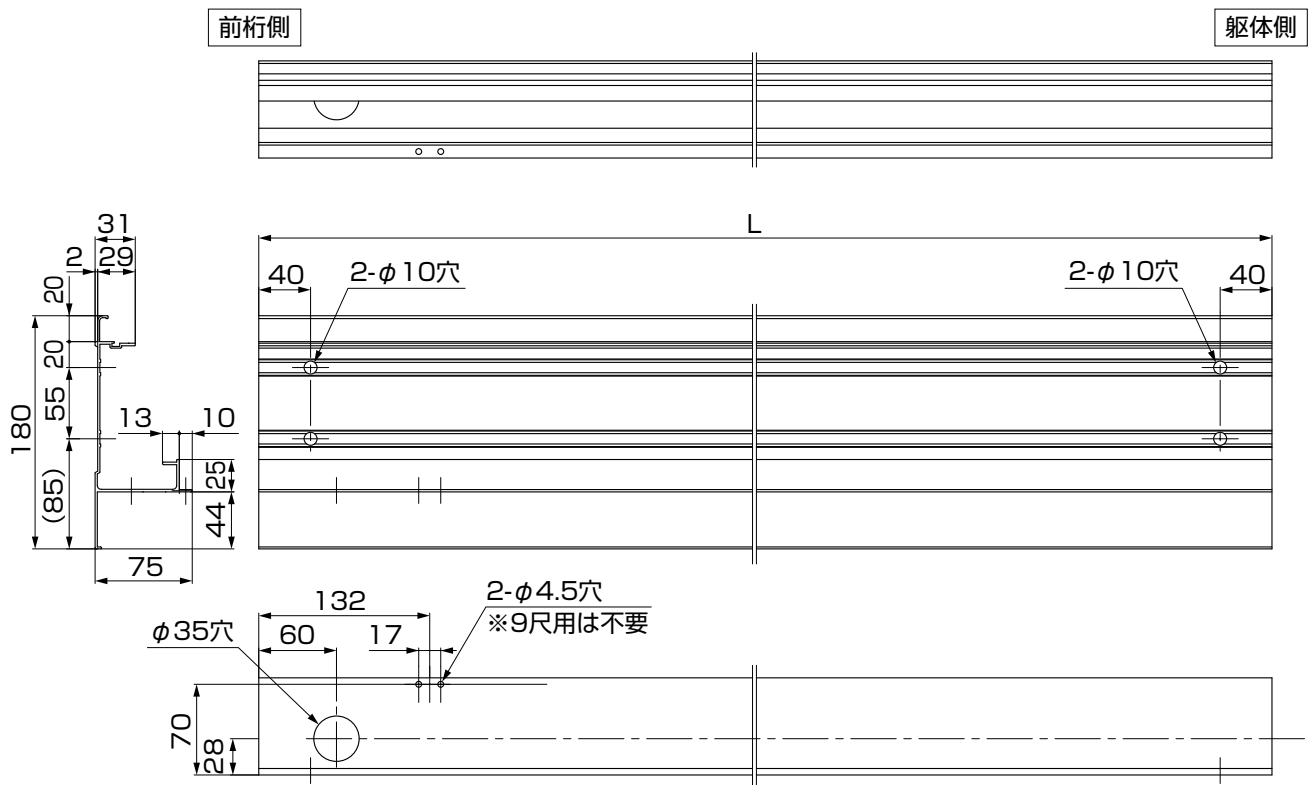
●前桁 (□-A142-PBCH)

※サイズにより規格品を使用してください。



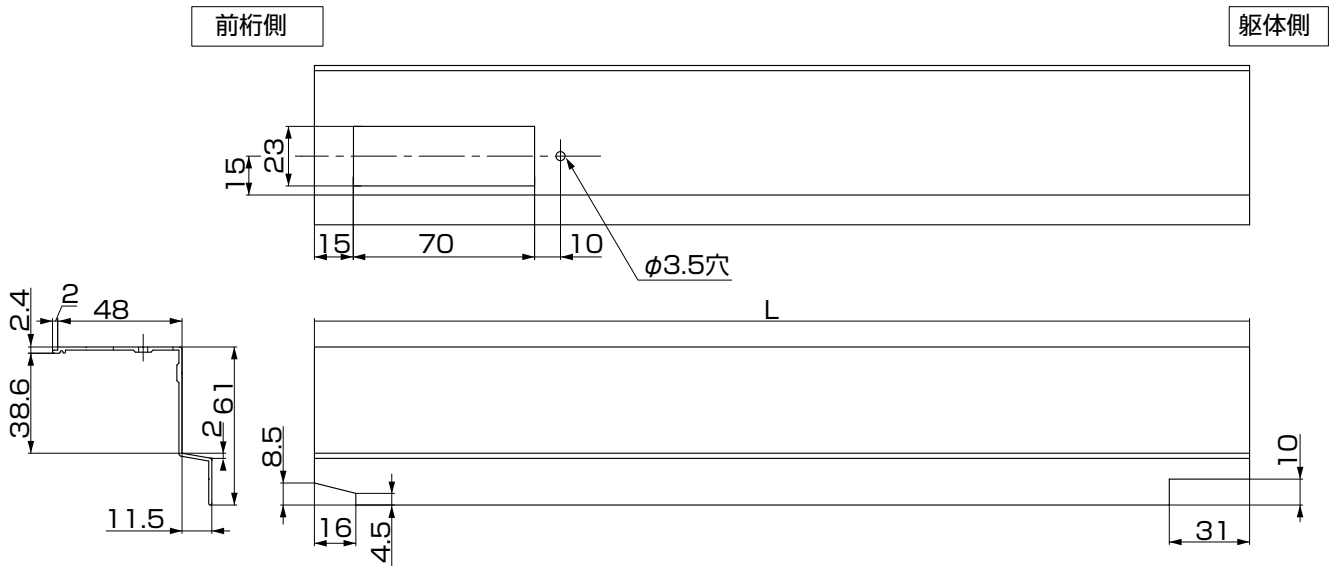
●妻梁 (柱建て式) (□-A181-PBCH)

※本図は内観右用を示します。内観左用は対称になります。

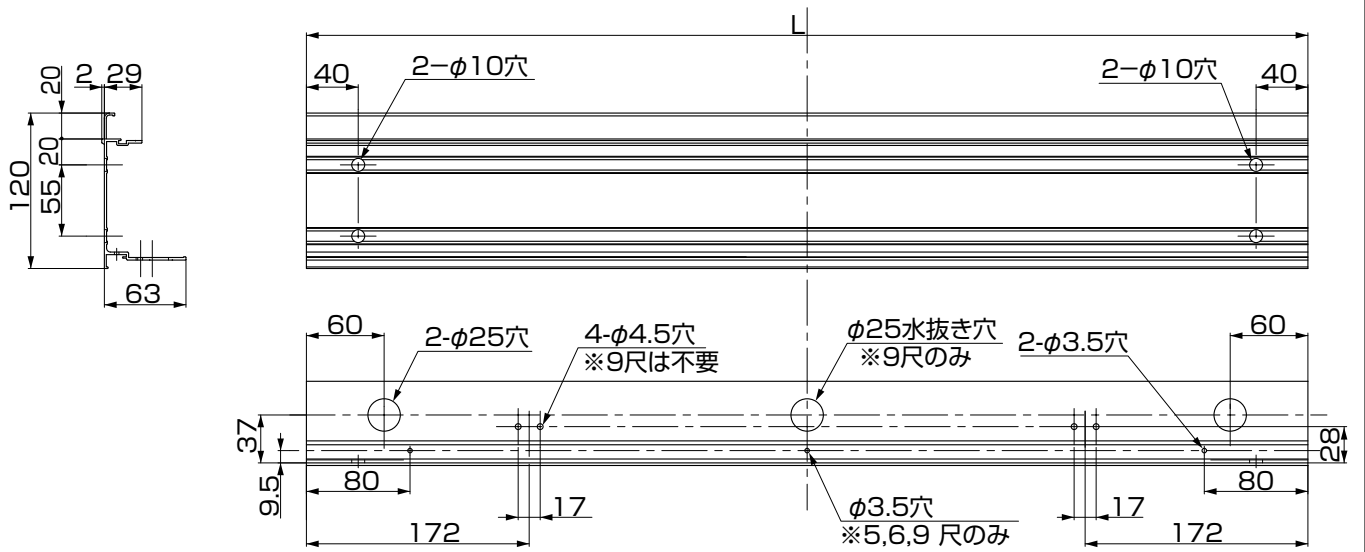


● 妻梁カバー（柱建て式）（□-A211-PBCH）

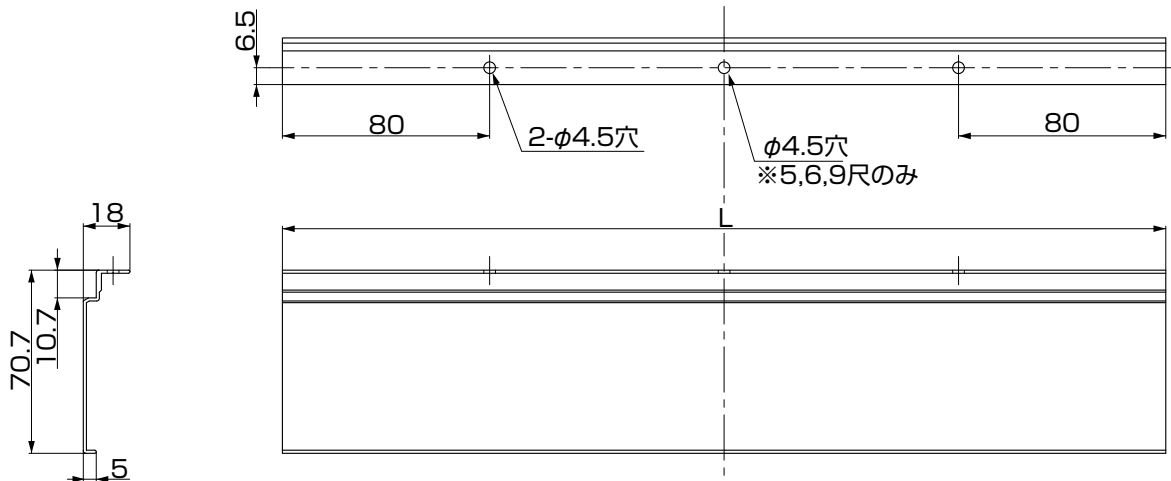
※本図は内観右用を示します。内観左用は対称になります。



● 妻梁（屋根置き式）（□-A191-PBCH）



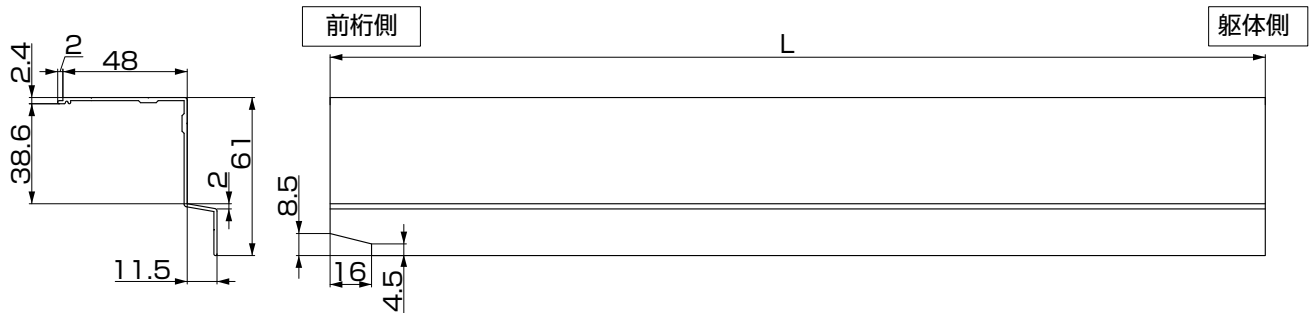
● 妻梁アタッチ（屋根置き式）（□-A201-PBCH）



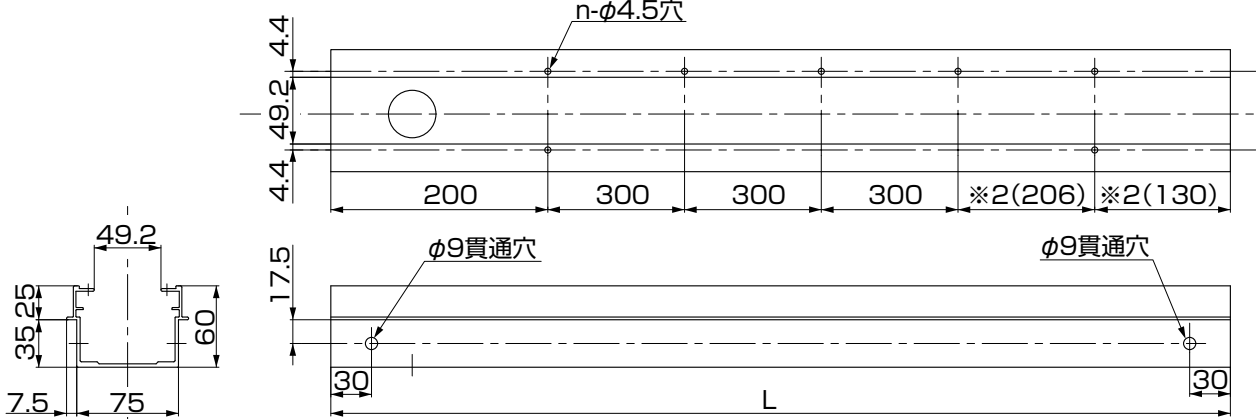
4.部材の加工（つづき）

●妻梁カバー（屋根置き式）（□-A211-PBCH）

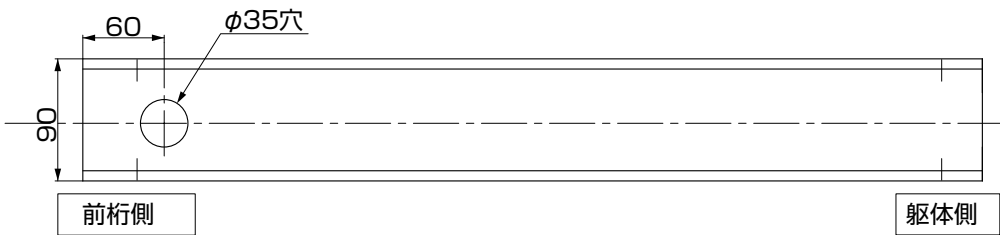
※本図は内観右用を示します。内観左用は対称になります。



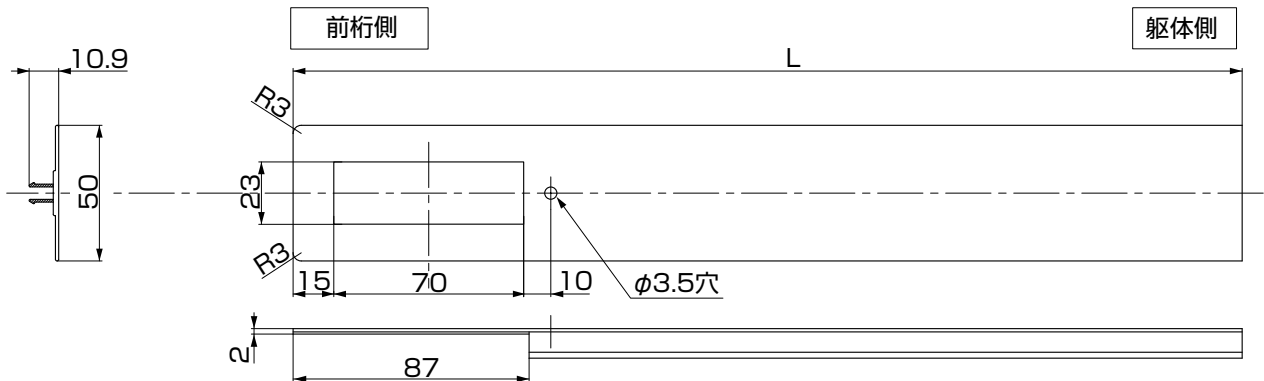
●連結根太（□-A221-PBCH）



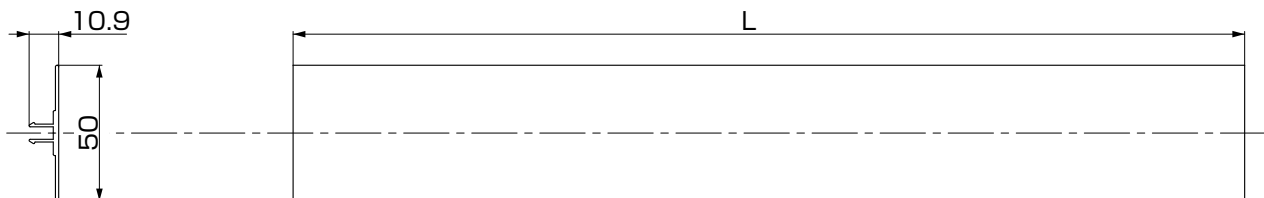
※2 デッキボード固定ねじと連結根太カバー固定金具が当たらない位置に加工してください。



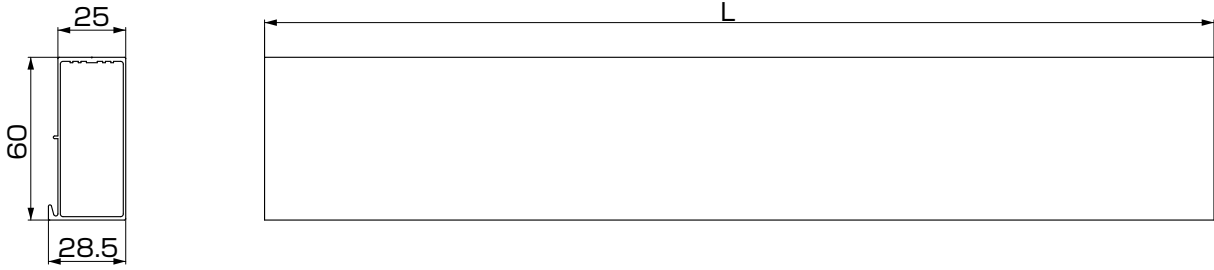
●連結根太カバー（柱建て式）（□-A231-PBCH）



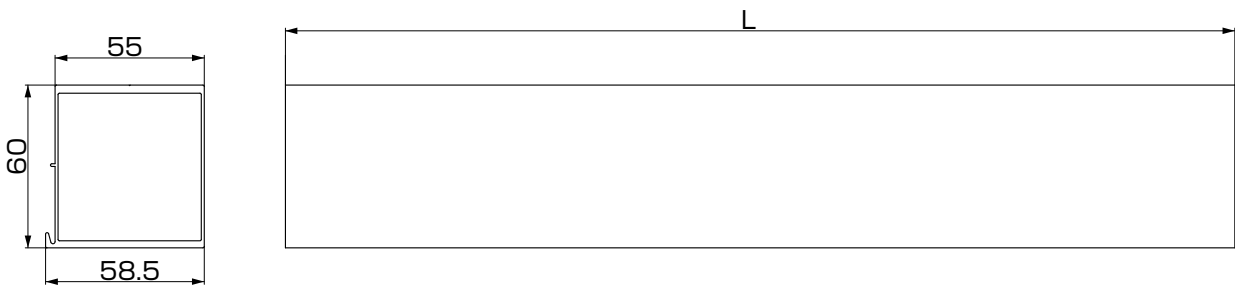
●連結根太カバー（屋根置き式）（□-A231-PBCH）



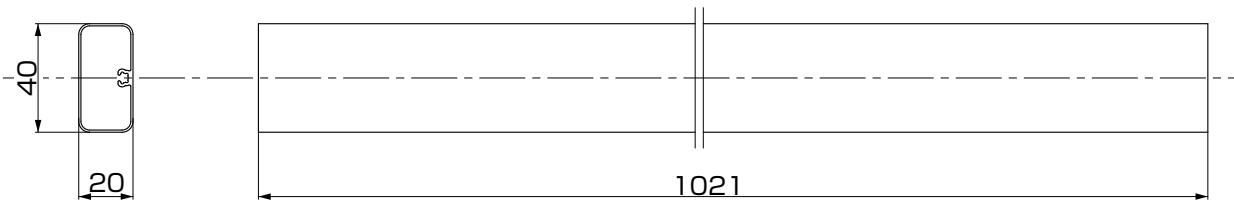
● 根太2、3、4尺用 (□-A241-PBCH)



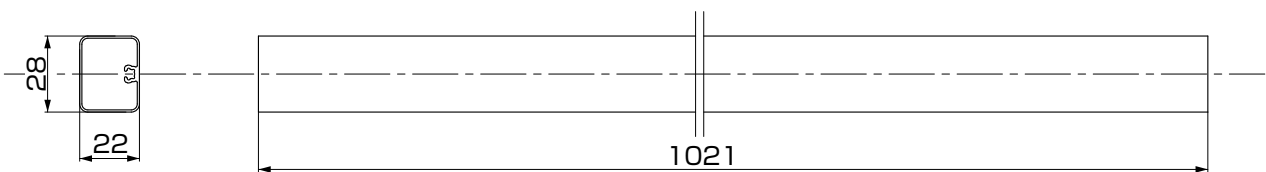
● 根太5、6尺用 (□-A251-PBCH)



● 40格子 (WXH□191)

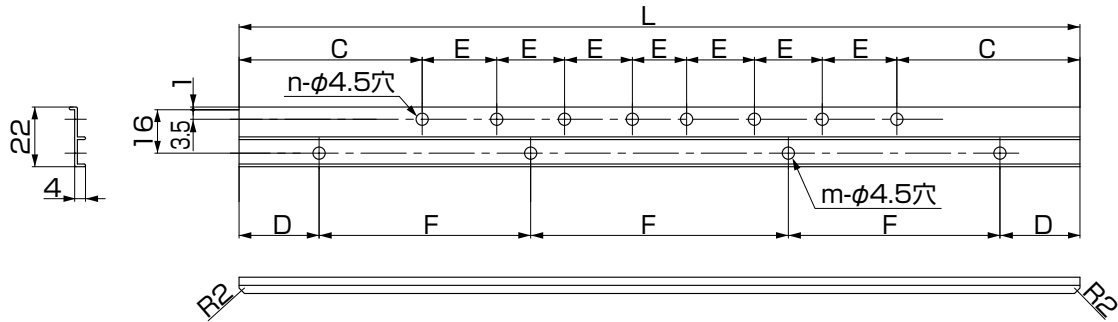


● 28格子 (WXH□201)



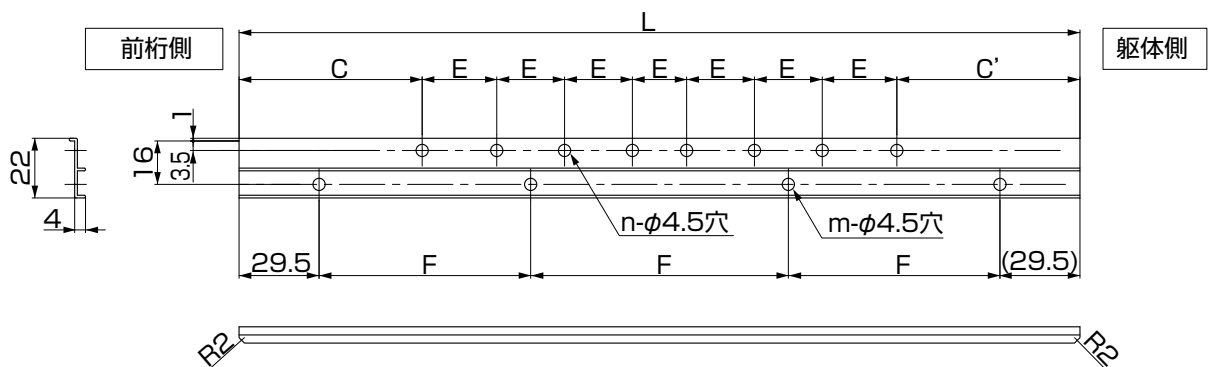
4.部材の加工 (つづき)

●上胴縁 (間口) (□-A271-PBCH)



●上胴縁 (出幅) (□-A271-PBCH)

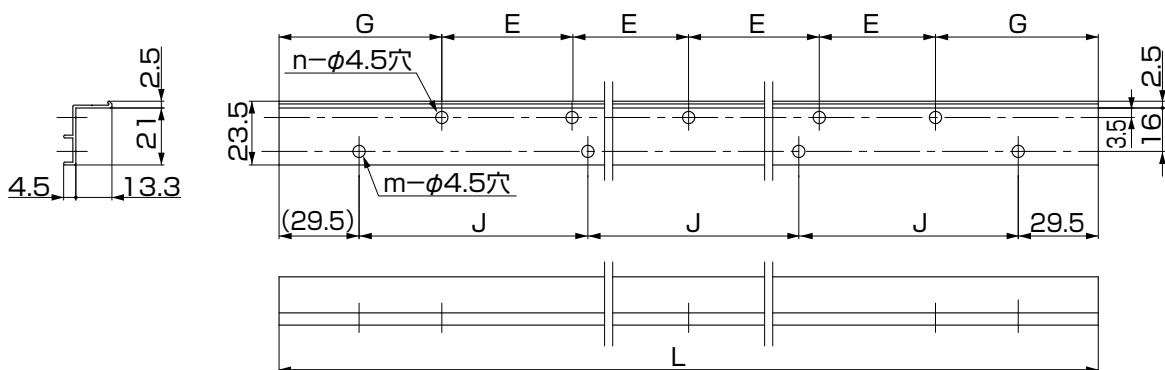
※本図は内観右用を示します。内観左用は対称になります。



上胴縁加工寸法表

C寸法	40格子の場合	$20.5 \leq C \leq 88.5$
	28格子の場合	$20.5 \leq C \leq 82.5$
C'寸法	40格子の場合	$59 \leq C' \leq 126.5$
	28格子の場合	$59 \leq C' \leq 120.5$
D寸法	格子に当たらない 位置に加工してください	$29.5 \leq C \leq 100$
E寸法	40格子の場合	$E \leq 149$
	28格子の場合	$E \leq 137$
F寸法	格子に当たらない 位置に加工してください	$270 \leq F \leq 620$

●下胴縁 (□-A281-PBCH)

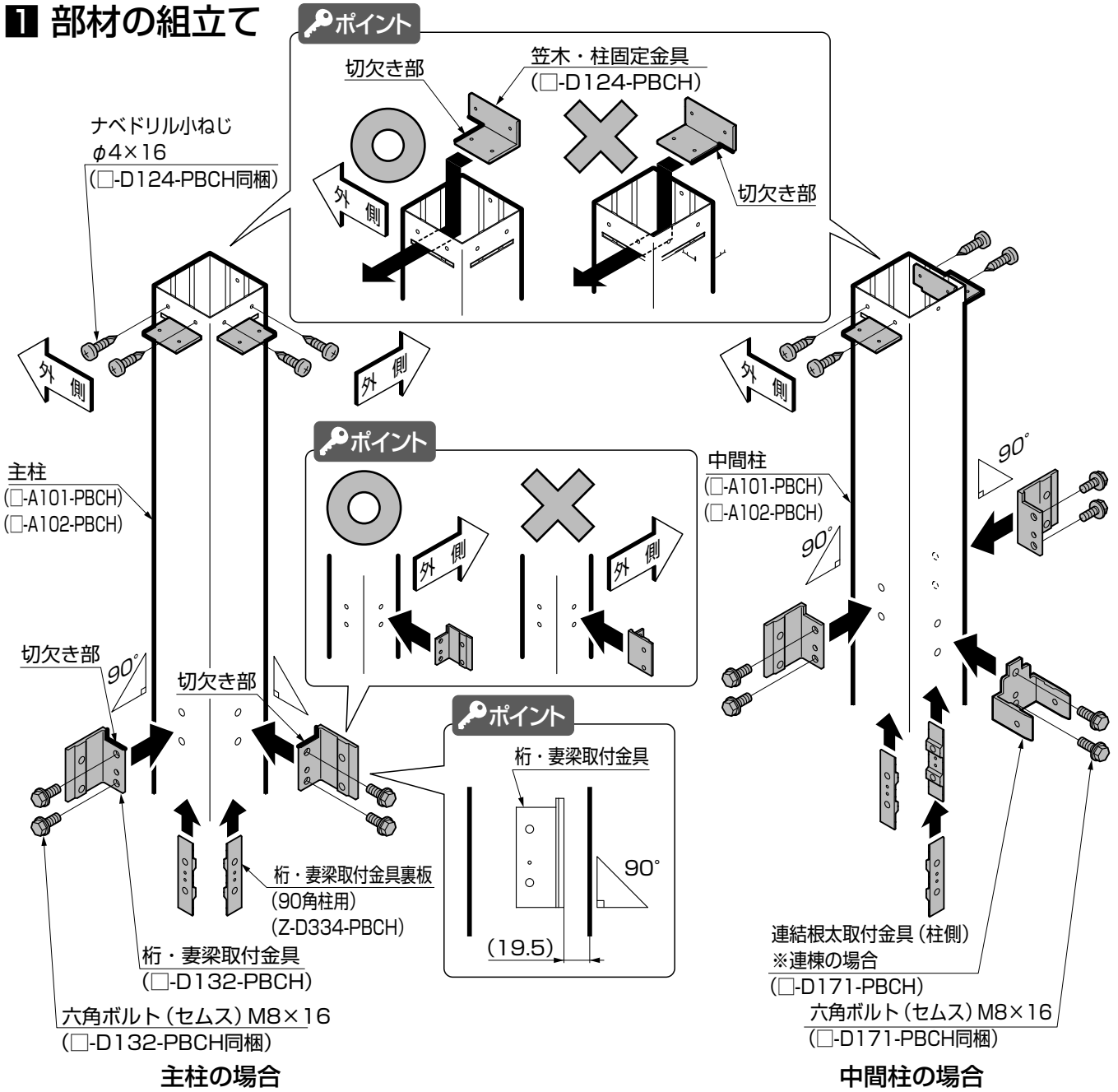


下胴縁加工寸法表

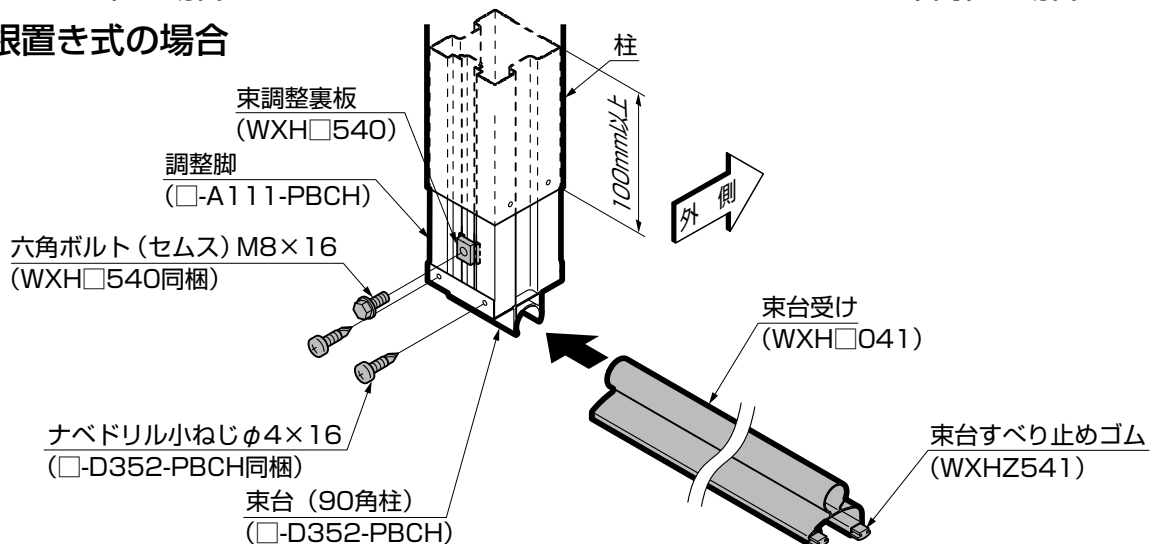
G寸法	40格子の場合	$60.5 \leq G \leq 128.5$
	28格子の場合	$60.5 \leq G \leq 122.5$
E寸法	40格子の場合	$E \leq 149$
	28格子の場合	$E \leq 137$
J寸法	格子に当たらない 位置に加工してください	$270 \leq J \leq 620$

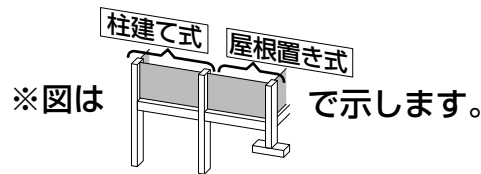
5.本体の取付け

1 部材の組立て



● 屋根置き式の場合





5.本体の取付け (つづき)

2 根太掛け、妻梁、連結根太の取付け

警告

- タッピンねじは、柱、間柱、胴差し等の構造材に必ず、止めてください。製品落下及び転落のおそれがあります。
- 躯体にφ4.3の下穴をあけ、シーリングを充て込んでください。水漏れの原因になることがあります。

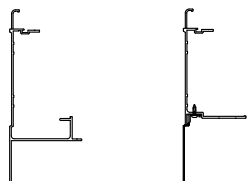
ポイント

- 指定の個所には、必ずシーリングをしてください。水漏れの原因になることがあります。

1 根太掛けの取付け ⇨ 2 妻梁の取付け ⇨ 3 連結根太の取付け ●連棟の場合

補足

●柱建て式 ●屋根置き式



●妻梁には柱建て式用と屋根置き式用があり、形状が異なります。

雨樋アタッチ (Z-D302-PBCH)



六角ボルト (セムス) M8×16 (□-D141-PBCH同梱)

2 妻梁取付金具 (□-D141-PBCH同梱)

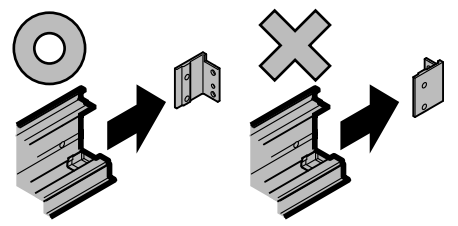
六角タッピンねじ1種φ6×70 (□-D141-PBCH同梱)

2 桁・妻梁取付金具 (□-D141-PBCH)

2 妻梁取付金具 (□-D141-PBCH同梱)

六角タッピンねじ1種φ6×70 (□-D141-PBCH同梱)

ポイント



皿ドリルねじφ4×13 (Z-D406-PBCH同梱)

デッキ材水密材 (※柱建て式のみ) (WXHZ537)

雨樋アタッチ (※柱建て式のみ)

妻梁止水キャップ (Z-D192-PBCH)

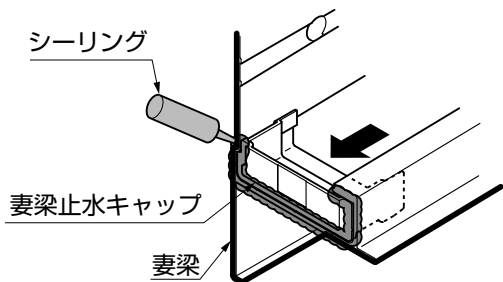
2 妻梁 (柱建て式) (□-A181-PBCH)

デッキ材水密材 (WXHZ537)

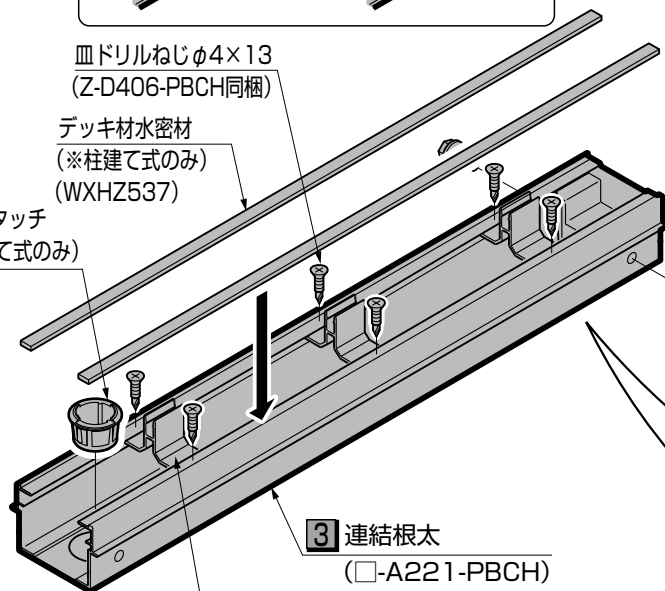
ポイント

2 妻梁の取付け

※屋根置き式の場合はキャップが取付かないため不要です。



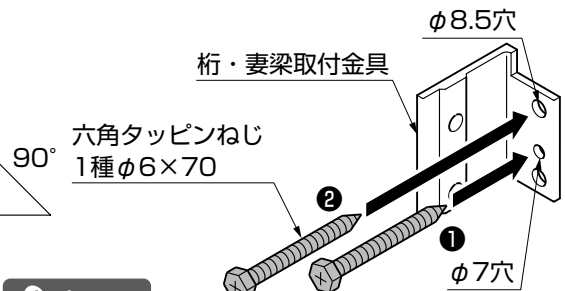
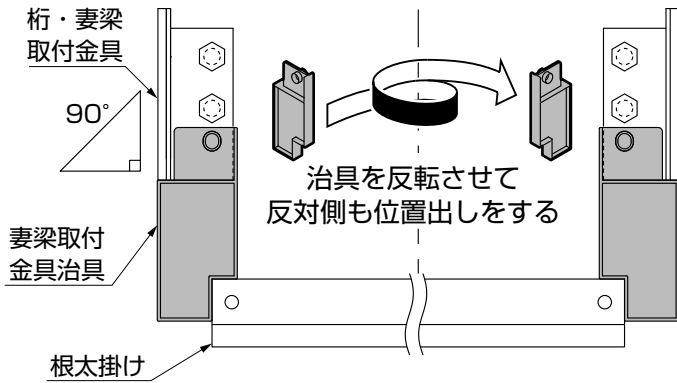
- 妻梁止水キャップは形材断面のツラと合わせてください。



3 連結根太 (□-A221-PBCH)

連結根太カバー固定金具 (Z-D406-PBCH)

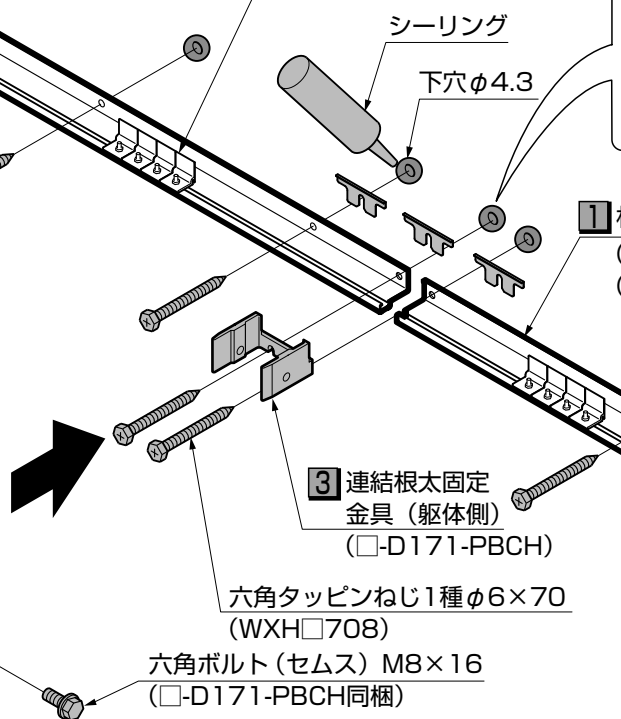
2 妻梁の取付け



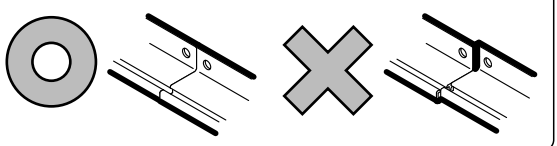
ポイント

●桁・妻梁取付金具の取付けは根太掛けに妻梁取付治具をあてがい、位置出してφ7穴の方を先に取付けてください。

根太固定金具 (□-D219-PBCH)



ポイント



ポイント

●水準器で水平を出してください。

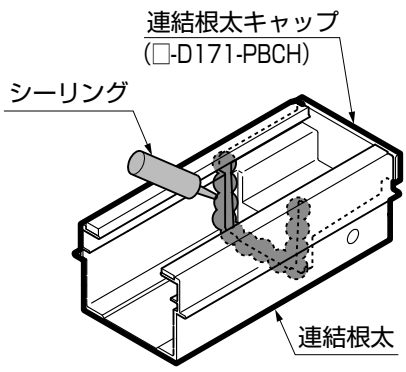
水準器

ポイント

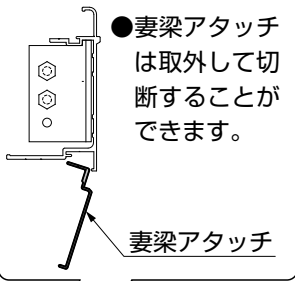
●関東間以外は穴加工(φ7)が発生します。構造材に止めてください。

3 連結根太の取付け

※屋根置き式の場合はキャップが取付かないため不要です。



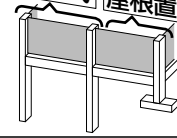
補足



2 妻梁 (屋根置き式) (□-A191-PBCH)

2 妻梁アタッチ (屋根置き式) (□-A201-PBCH)

ナベドリル小ねじφ4×16 (□-D435-PBCH同梱)



5.本体の取付け (つづき)

3 柱、前桁、火打ちの取付け

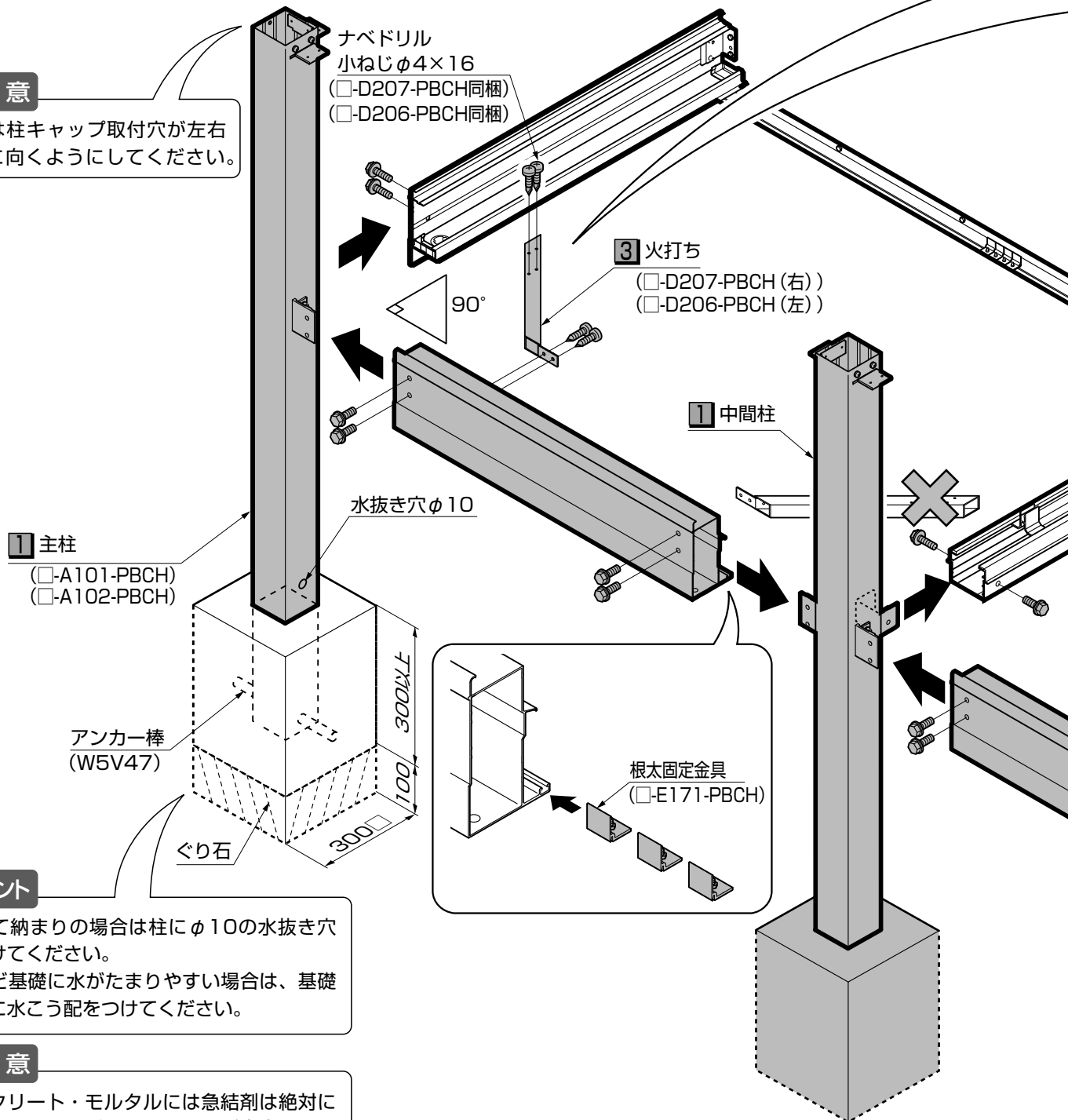
ポイント

- 前桁側に水を流す構造となっております。全体を前下がりになさってください。(1/100程度)
- 指定の個所にシーリング材を充填してください。水漏れの原因になることがあります。

1 柱の取付け ⇨ 2 前桁の取付け ⇨ 3 火打ちの取付け

注意

- 主柱は柱キャップ取付穴が左右外側に向くようにしてください。



ポイント

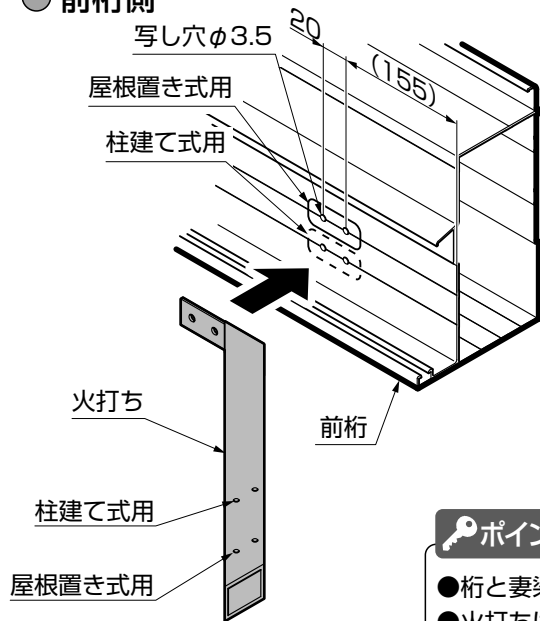
- 柱建て納まりの場合は柱にφ10の水抜き穴をあけてください。
- 土など基礎に水がたまりやすい場合は、基礎自体に水こう配をつけてください。

注意

- コンクリート・モルタルには急結剤は絶対に使用しないでください。アルミが腐食するおそれがあります。
- 海砂は水洗いしたものを使用してください。アルミが腐食するおそれがあります。

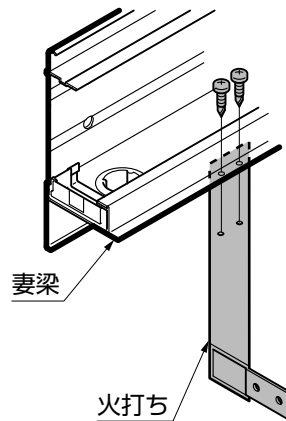
3 火打ちの取付け

● 前桁側

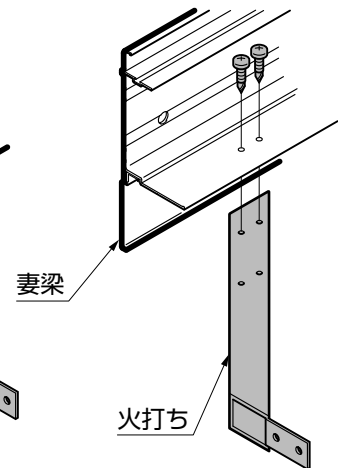


● 妻梁側

柱建て式の場合

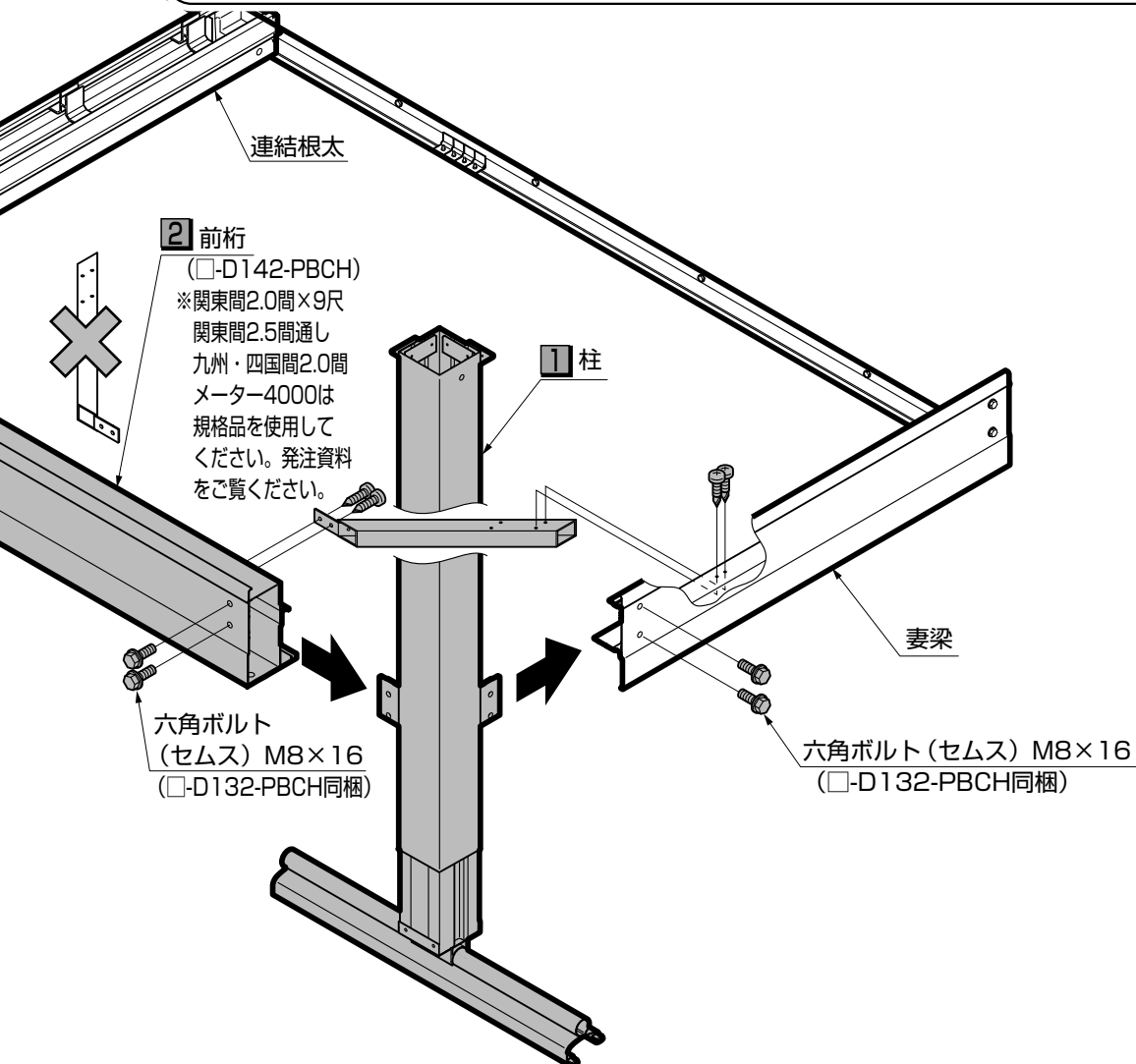


屋根置き式の場合



ポイント

- 桁と妻梁の直角を出した後、火打ちを取付けます。
- 火打ちは「柱建て式」、「屋根置き式」で取付ける位置が変わります。



※図は **柱建て式** **屋根置き式** で示します。

5.本体の取付け (つづき)

4 柱、根太、根太掛けカバーの取付け

ポイント

- 前桁側に水を流す構造となっております。全体を前下がりになしてください。(1/100程度)
- 指定の個所にシーリング材を充てんしてください。

1 柱の固定 ⇨ 2 筋交いの取付け

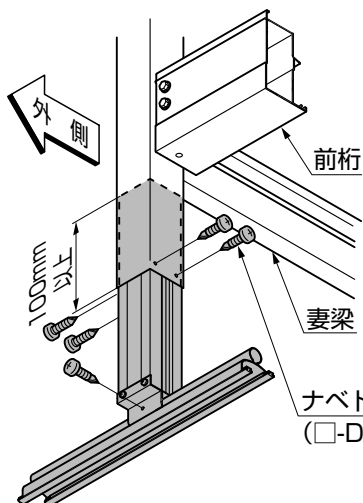
- 長尺調整脚使用の場合

⇨ 3 根太の取付け ⇨ 4 根太掛けカバーの取付け

- 柱建て式の場合

1 柱の固定

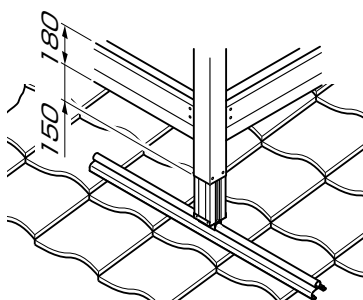
- 屋根置き式の場合



ポイント

- 調整脚の柱へののみ込みは、100mm以上にしてください。

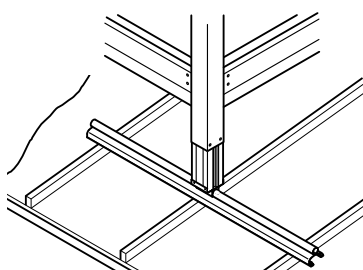
ナベドリル小ねじφ4×16
(□-D435-PBCH)



瓦屋根の場合

ポイント

- 瓦の山に3山以上のように、つか台受けを置いてください。瓦の谷の部分は割れやすいので、足で踏んだり、荷重をかけたりしないでください。



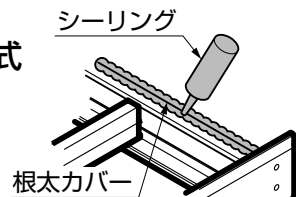
瓦棒屋根の場合

ポイント

- つかは瓦棒の上のるようにし、つか台受けは、瓦棒3本以上にまたがるようにします。

4 根太掛けカバーの取付け

- 柱建て式の場合



水準器
妻梁

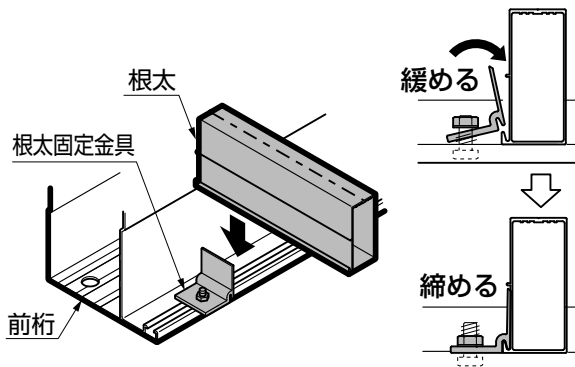
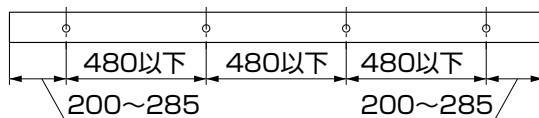
3 根太固定金具
(□-D219-PBCH)

3 根太
(□-A241-PBCH (2~4R))
(□-A251-PBCH (5・6R))

3 根太の取付け

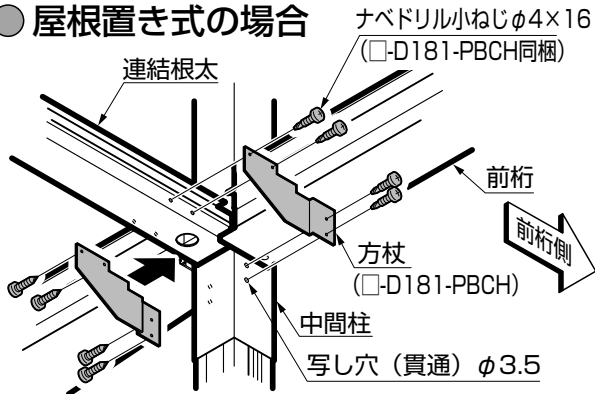
ポイント

- 根太は、前桁と根太掛けに均等にかかるように取付けてください。
- 根太は全て同じ向きで取付けてください。
- 根太ピッチは、端部200~285、中間480以下で取付けてください。



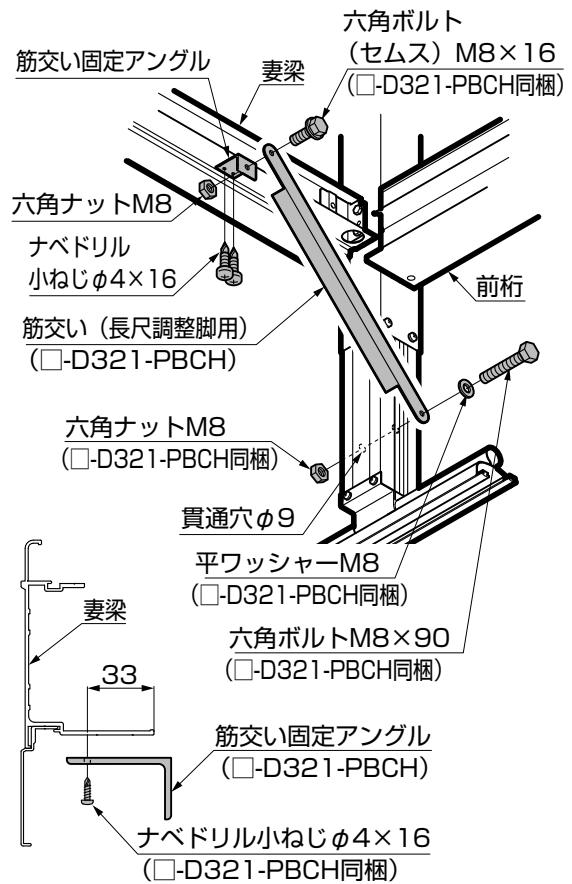
1 柱の固定

● 屋根置き式の場合

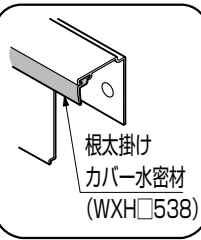


2 筋交いの取付け

● 屋根置き式長尺調整脚使用の場合

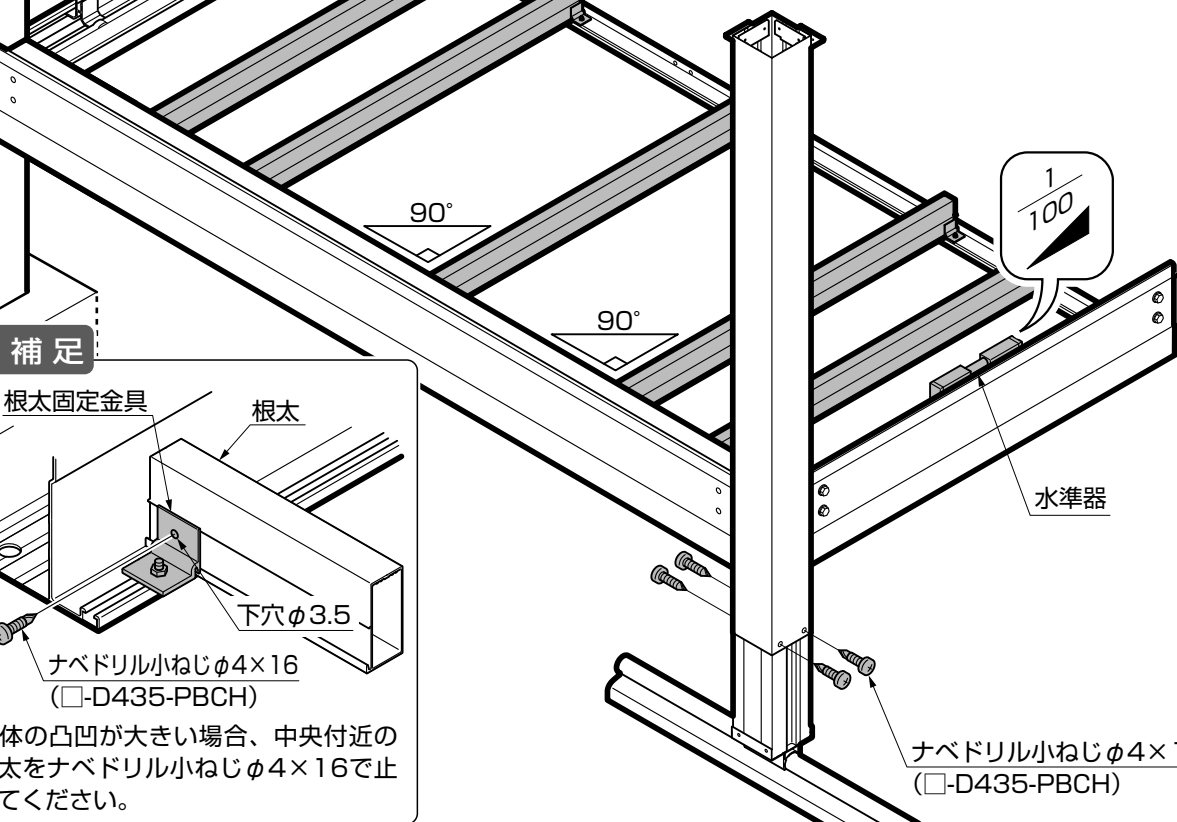


4 根太掛けカバー (□-A172-PBCH)

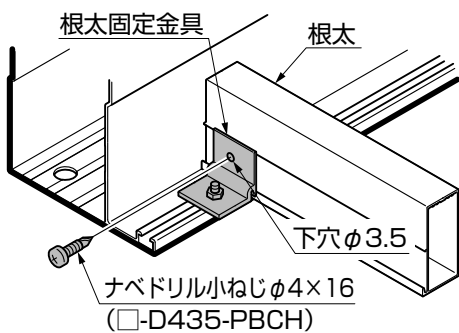


六角タッピンねじ1種φ6×70 (WXH□708)

連結根太



補足



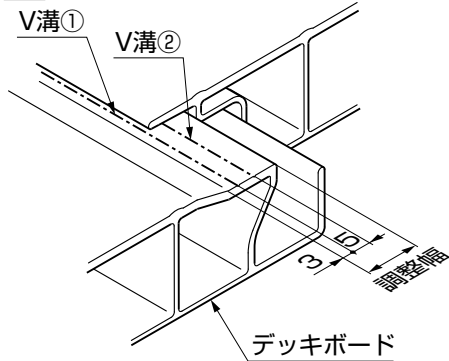
● 躯体の凸凹が大きい場合、中央付近の根太をナベドリル小ねじφ4×16で止めてください。

5.本体の取付け (つづき)

5 床材の取付け

- 1 デッキボードの取付け ⇨ 2 デッキ材カバーの取付け ⇨ 3 妻梁カバーの取付け

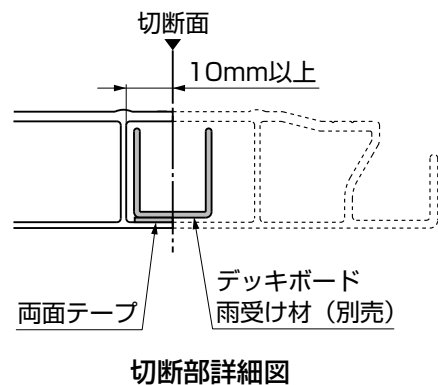
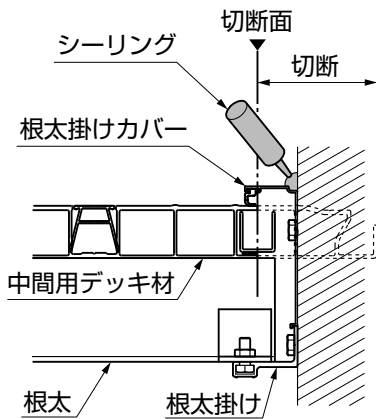
1 デッキボードの取付け



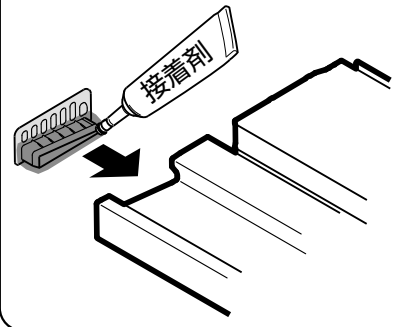
ポイント

- 調整幅にある2ヶ所のV溝を目安に幅調整してください。
- V溝②の線を越えないようにしてください。

●切詰めが必要な場合 (柱建て式)

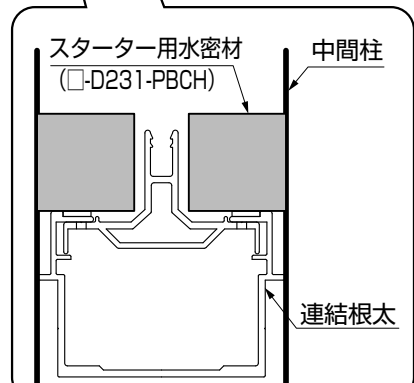
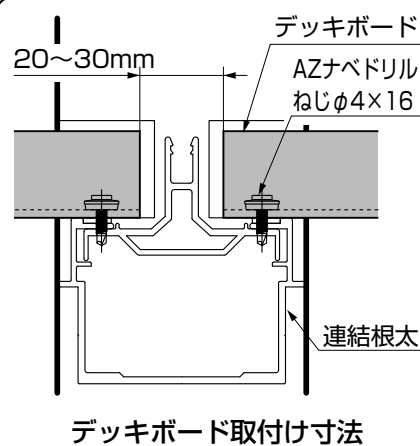


●デッキボードの組立て



デッキ材
端部キャップ
(WXHZ539)

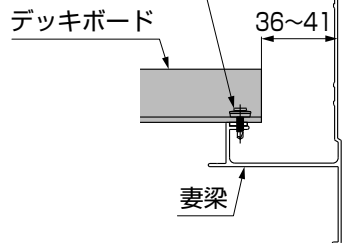
スターター用水密材
(□-D231-PBCH)



2 デッキボードの取付け

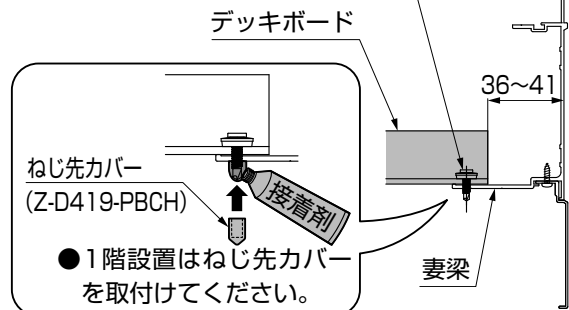
● 柱建て式

AZナベドリル
ねじφ4×16



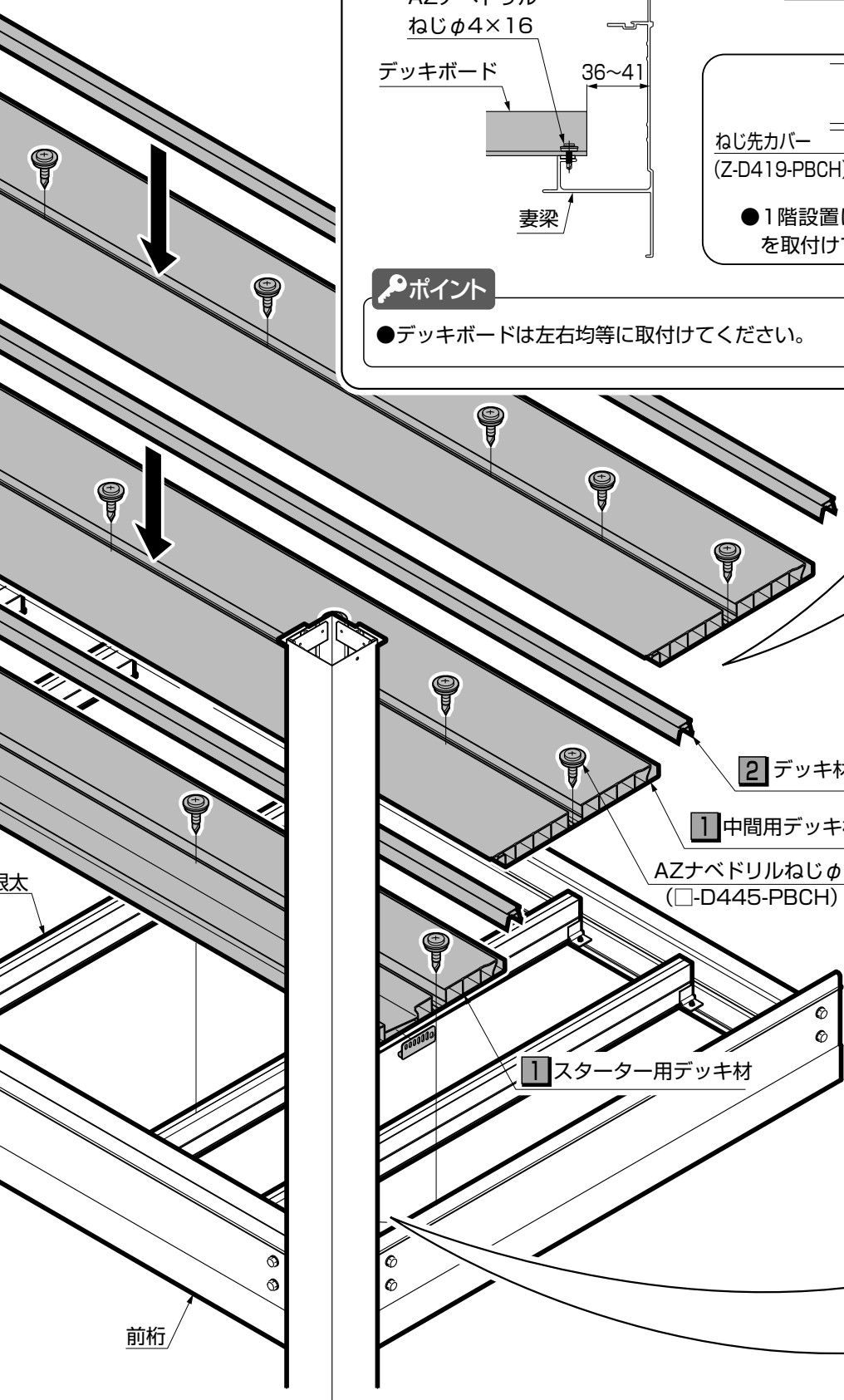
● 屋根置き式

AZナベドリルねじφ4×16



ポイント

- デッキボードは左右均等に取付けてください。

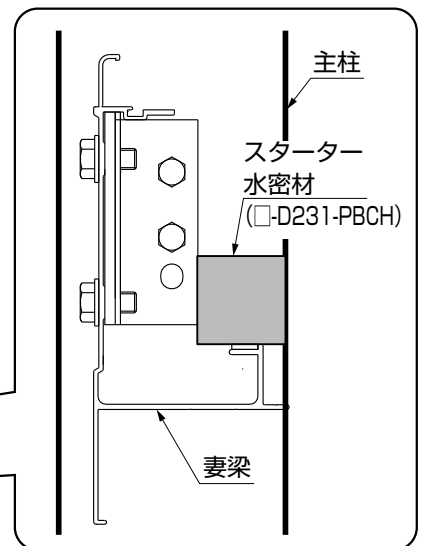


2 デッキ材カバー

1 中間用デッキ材

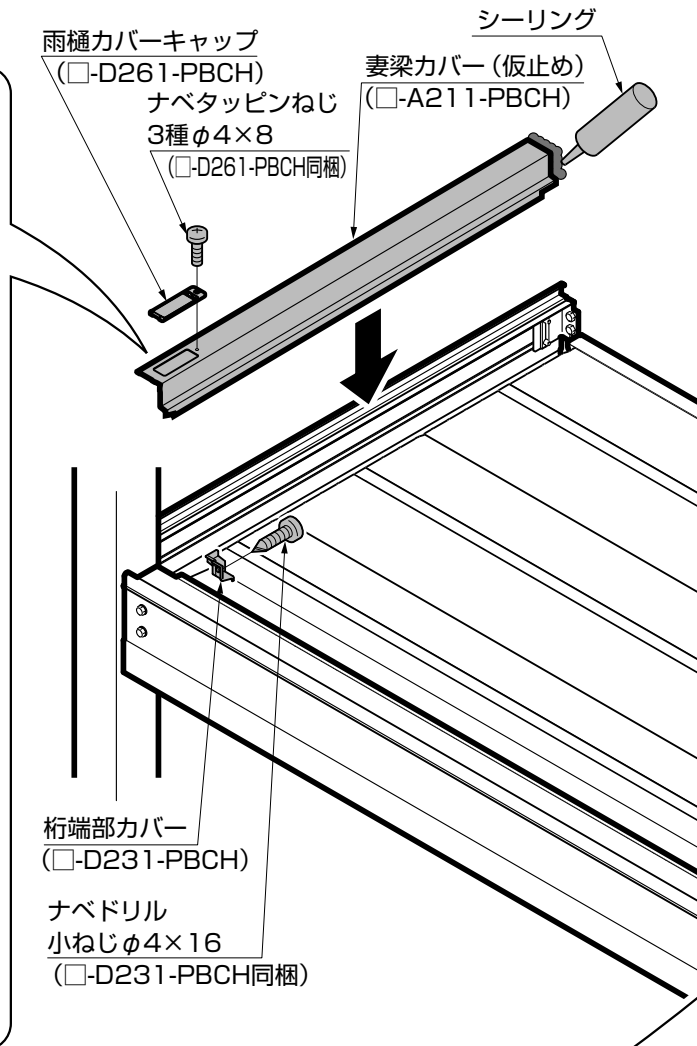
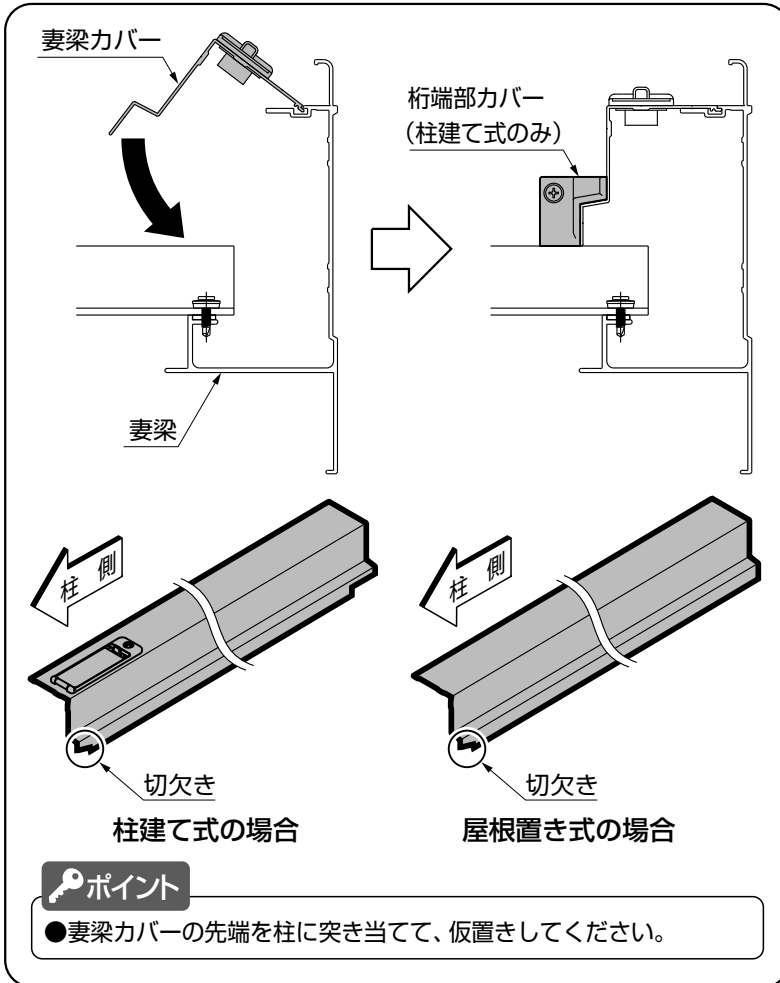
AZナベドリルねじφ4×16
(□-D445-PBCH)

1 スターター用デッキ材

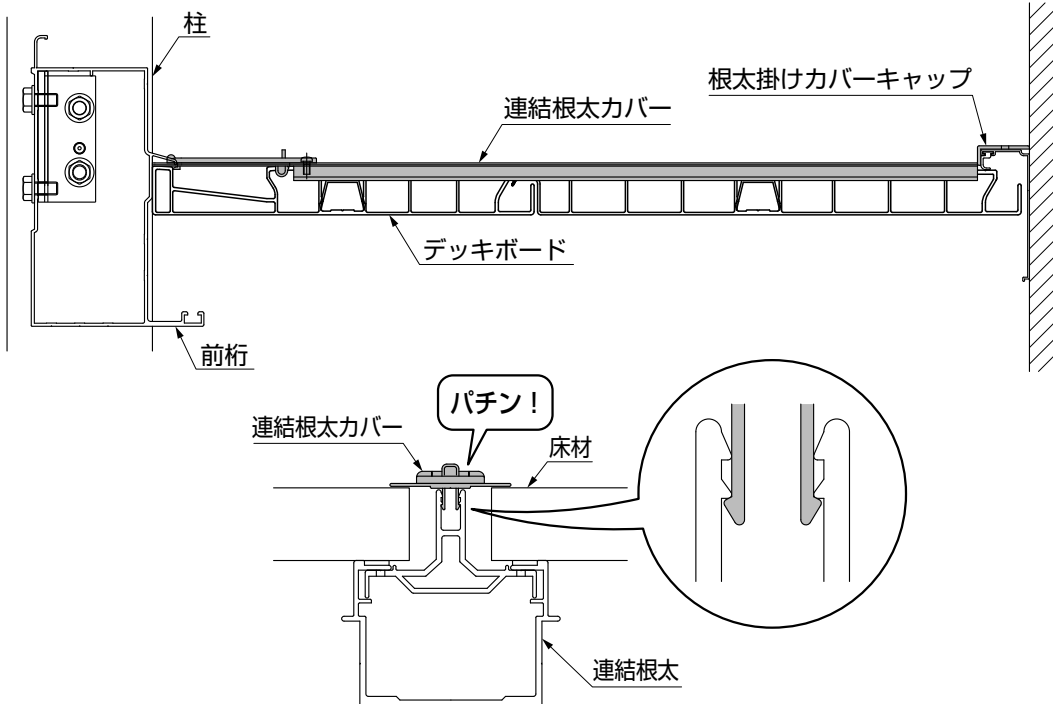


5.本体の取付け (つづき)

3 妻梁カバーの取付け



● 連棟の場合



●根太掛けカバーキャップ、桁カバーキャップ、
桁端部カバーの取付け（柱建て式）

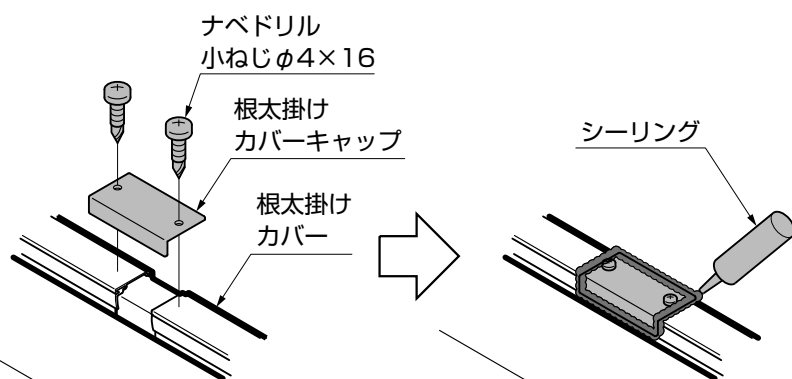
ナベドリル小ねじφ4×16
(□-D251-PBCH同梱)

根太掛けカバーキャップ
(□-D251-PBCH)

連結根太カバー
(□-A231-PBCH)

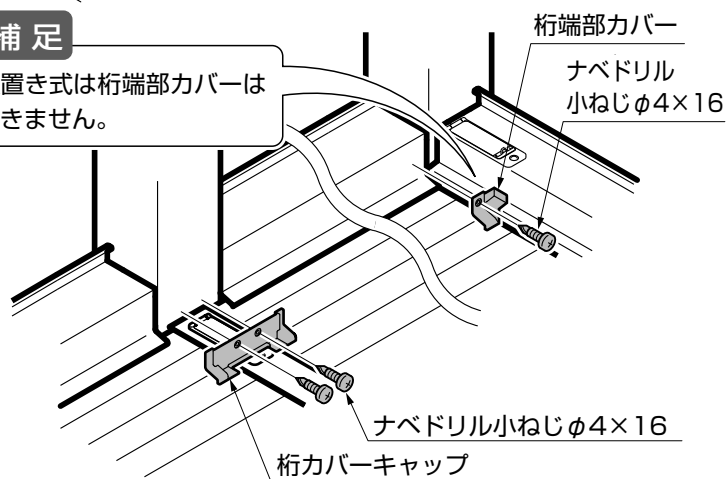
桁カバーキャップ
(□-D298-PBCH)

ナベドリル
小ねじφ4×16
(□-D298-PBCH同梱)



補足

●屋根置き式は桁端部カバーは
取付きません。



前桁

デッキボード

妻梁カバー

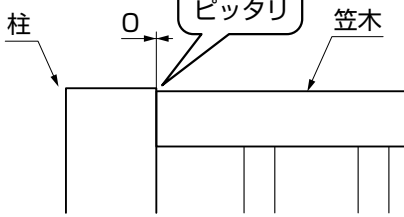
妻梁

5.本体の取付け (つづき)

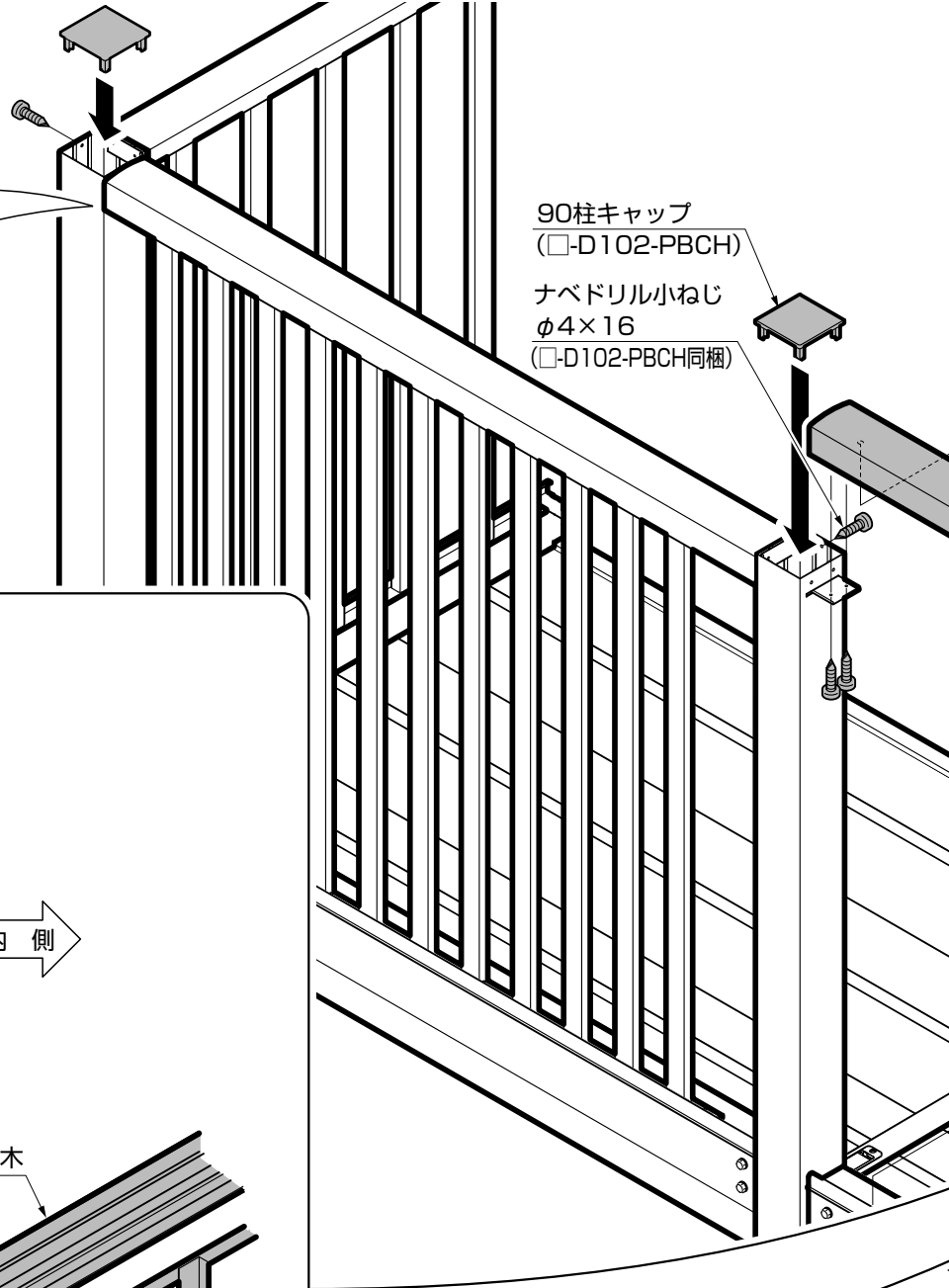
6 面材の取付け (縦太格子面材の場合)

- 1 前笠木・前面格子パネルの取付け ⇨ 2 横笠木・側面格子パネルの取付け

ポイント

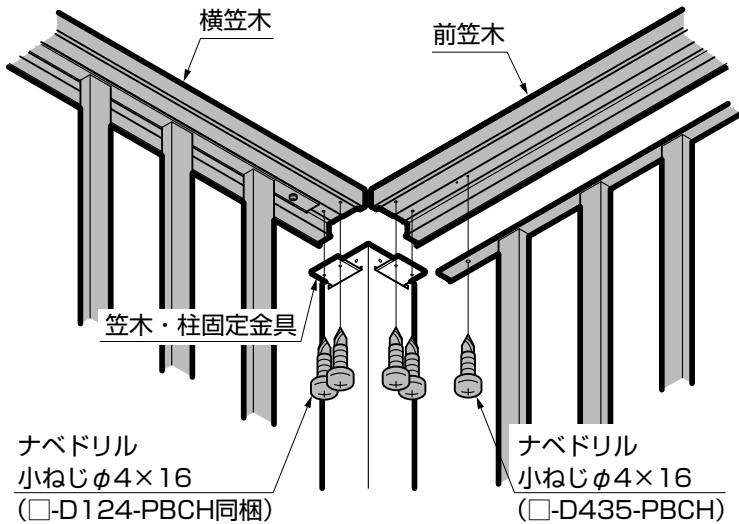
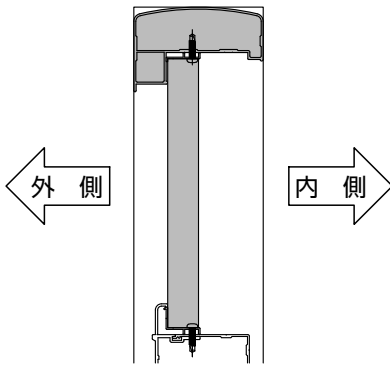


●笠木を取付ける際、柱と笠木の間隙間をあけないように取付けてください。



90柱キャップ
(□-D102-PBCH)
ナベドリル小ねじ
φ4×16
(□-D102-PBCH同梱)

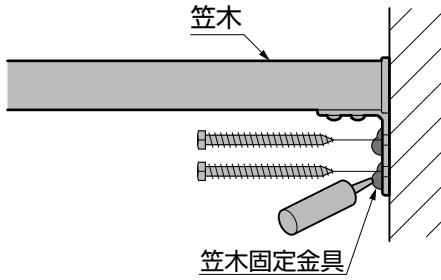
- 1 前面格子パネルの取付け
2 側面格子パネルの取付け



ナベドリル
小ねじφ4×16
(□-D124-PBCH同梱)

ナベドリル
小ねじφ4×16
(□-D435-PBCH)

2 側面格子パネルの取付け



ポイント

- 指定個所には、必ずシーリングを充てんしてください。
- 笠木固定金具は垂直になるように取付けてください。

1 前笠木 (□-A122-PBCH)

※ 関東間2.5間通し、九州・四国間2.0間、メーター4000は、規格品を使用してください。発注資料をご覧ください。

ナベタッピンねじ2種 (G=5) $\phi 4 \times 20$
(WXHS704)

上胴縁
(□-A271-PBCH)

格子
(40格子: WXH□191)
(28格子: WXH□201)

2 横笠木 (□-A122-PBCH)

笠木固定金具
(□-D342-PBCH)

笠木端部キャップ
(□-D111-PBCH)

六角タッピンねじ
1種 $\phi 6 \times 70$
(WXH□708)

シーリング

$\phi 4.3$

ナベドリル
小ねじ $\phi 4 \times 16$
(□-D342-PBCH同梱)

水準器

ナベドリル
小ねじ $\phi 4 \times 16$
(□-D435-PBCH)

妻梁

ナベドリル
小ねじ $\phi 4 \times 16$
(□-D124-PBCH同梱)

下胴縁
(□-A281-PBCH)

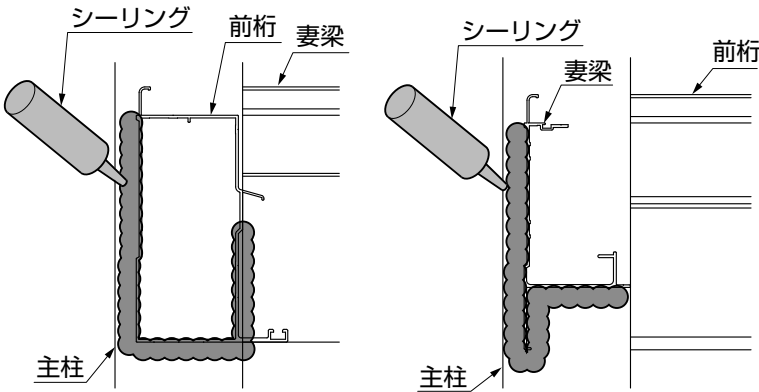
前桁

5.本体の取付け (つづき)

7 雨樋の取付け

ポイント

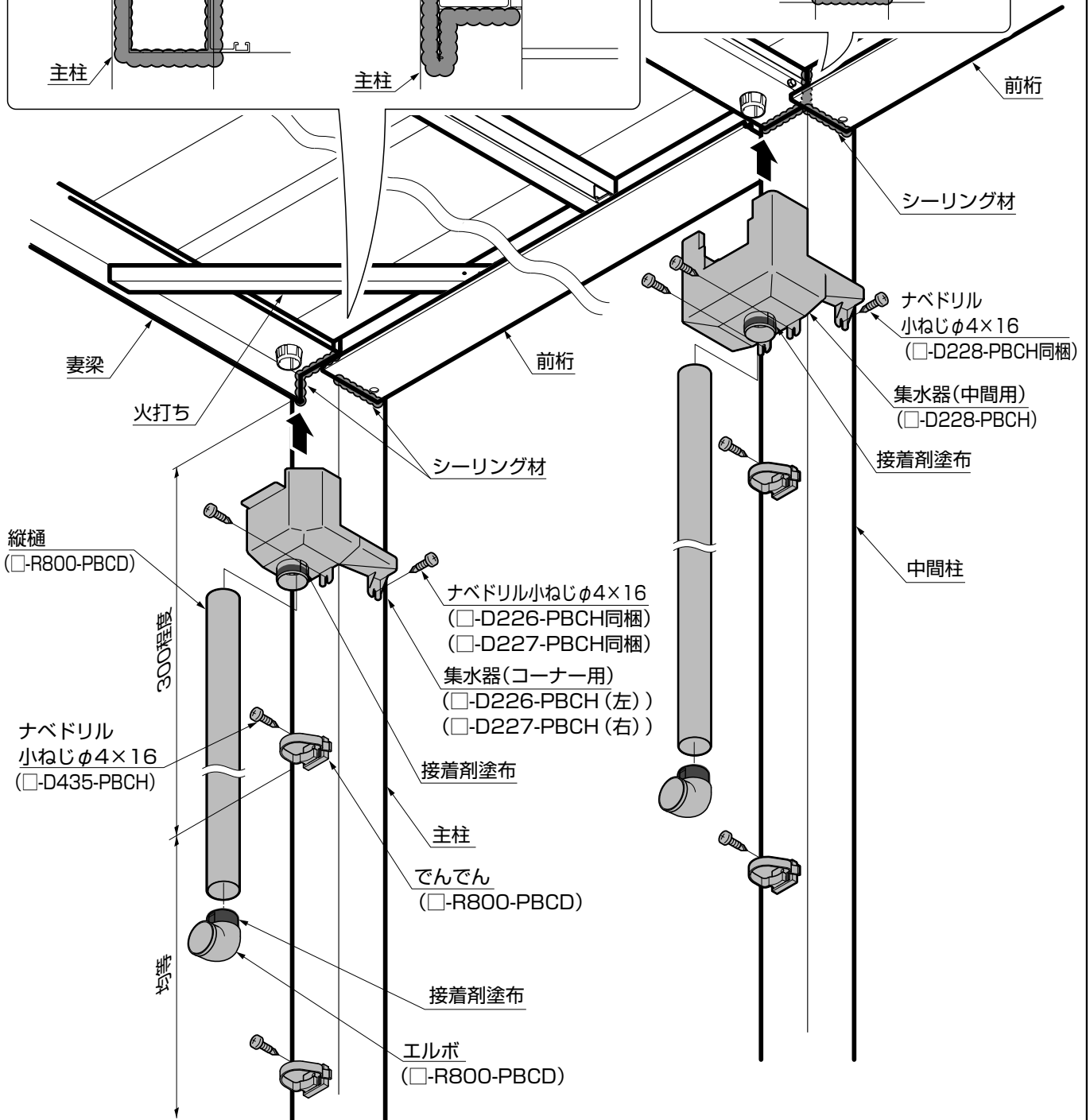
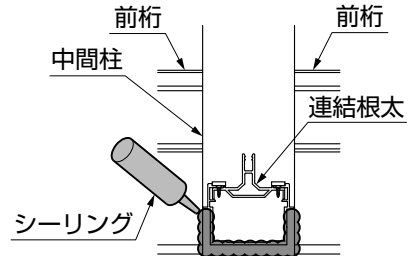
● 前桁の取付け ※屋根置き式の場合は不要です。



ポイント

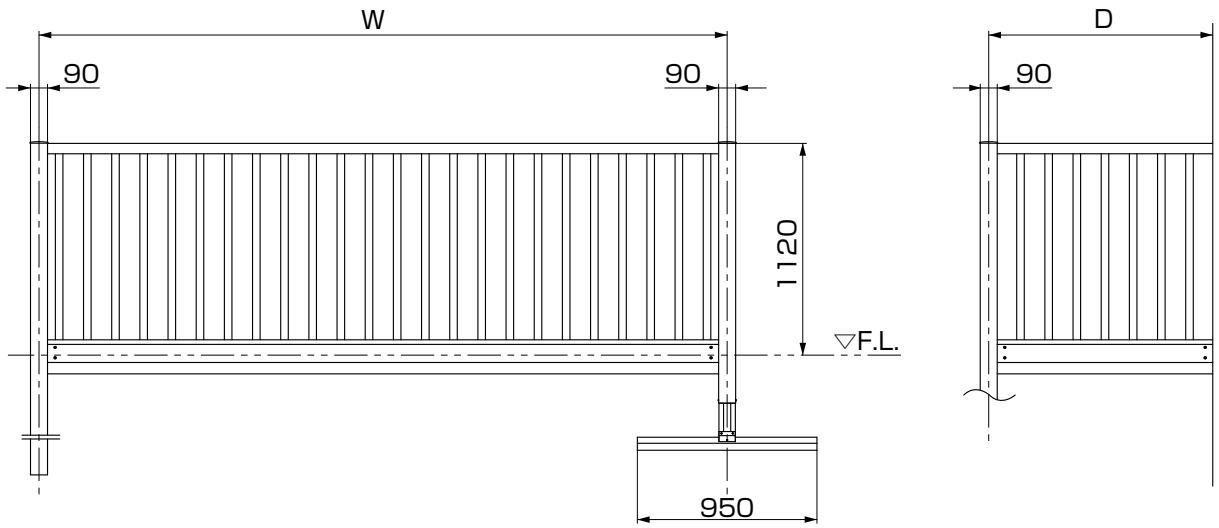
● 連棟の場合

※屋根置き式の場合は不要です。

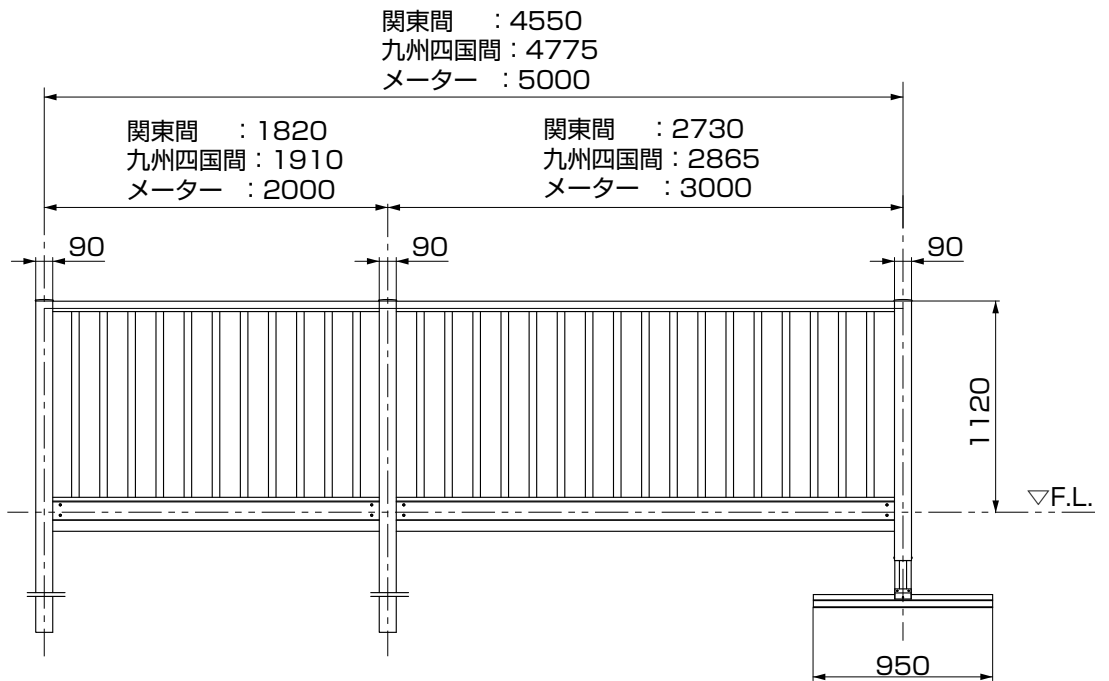


6.納まり図

1 姿図



単体1.0間~2.5間



連結2.5間

W寸法表

	1.0間/2M	1.5間/3M	2.0間/4M	2.5間通し
関東間	1820	2730	3640	4550
九州四国間	1910	2865	3820	-
メートル	2000	3000	4000	-

D寸法表

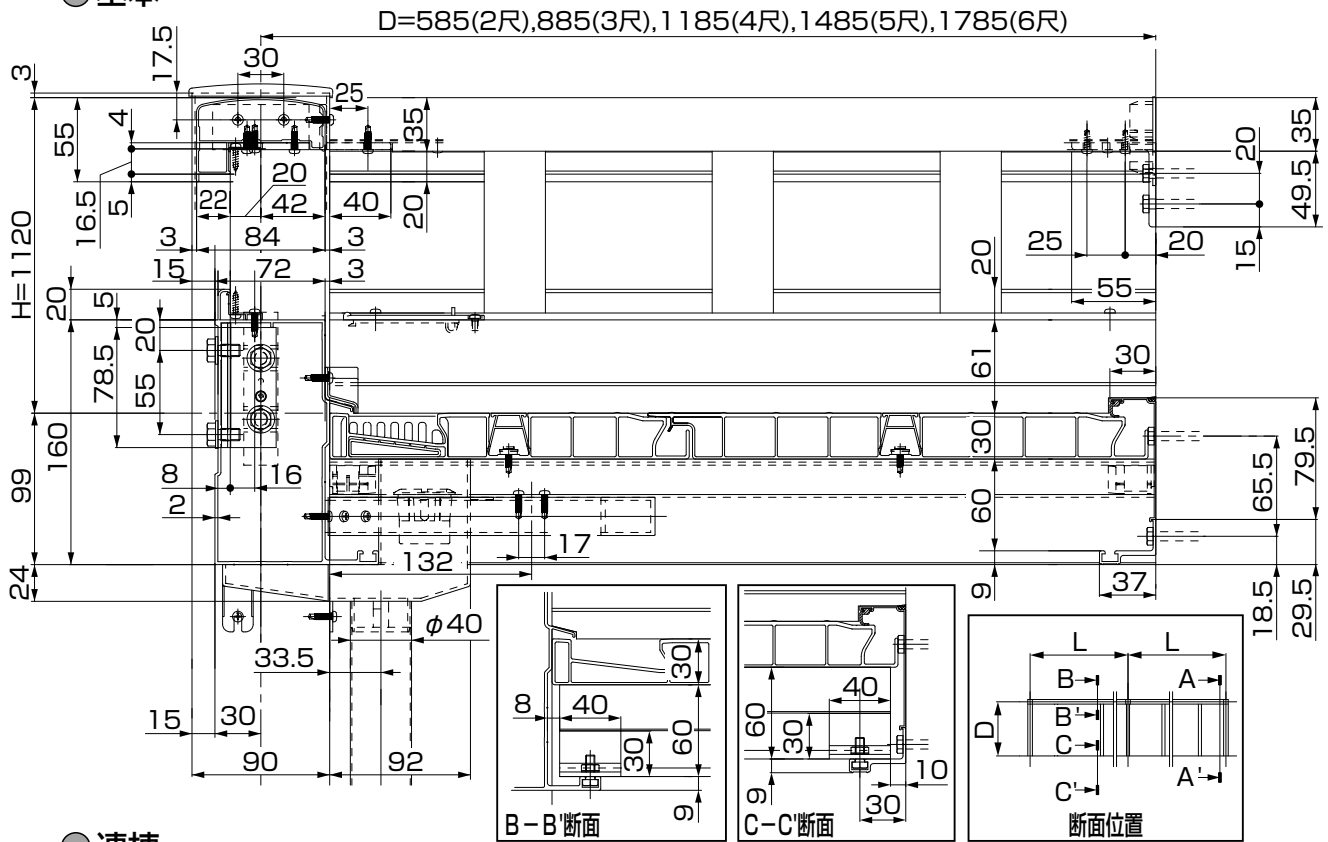
2尺	3尺	4尺	5尺	6尺
585	885	1185	1485	1785

6.納まり図 (つづき)

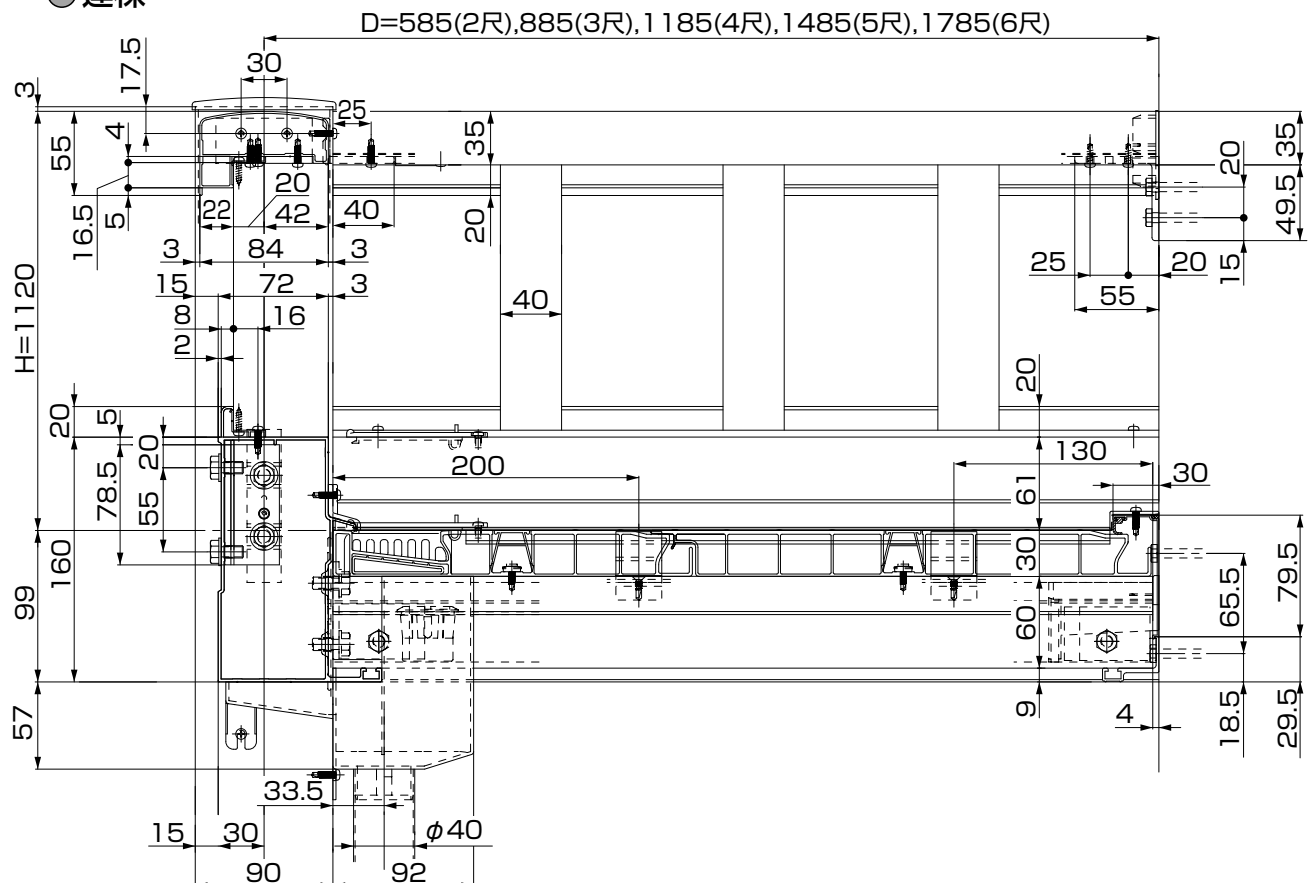
2 柱建て式納まり

● 側面図

● 基本

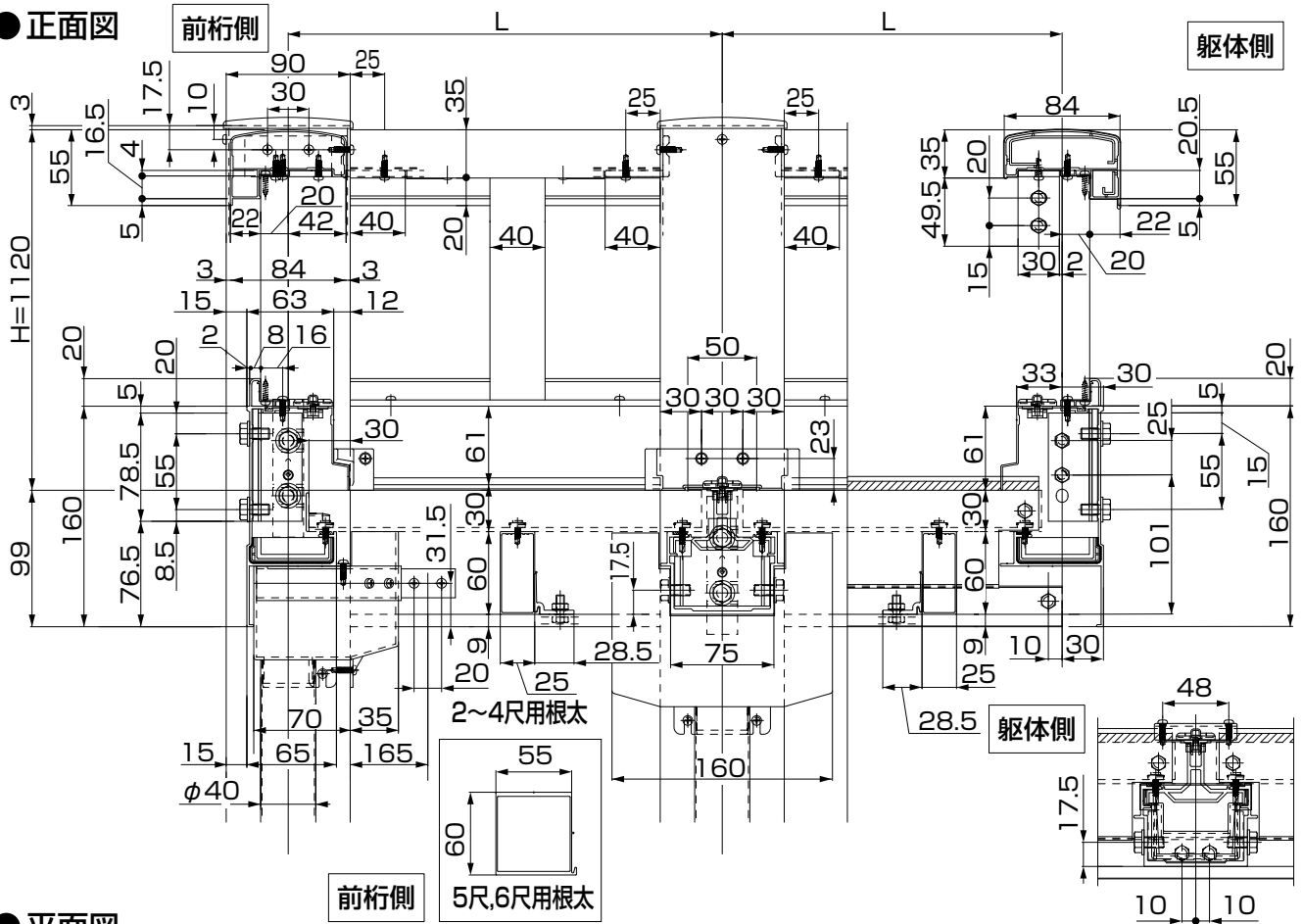


● 連棟

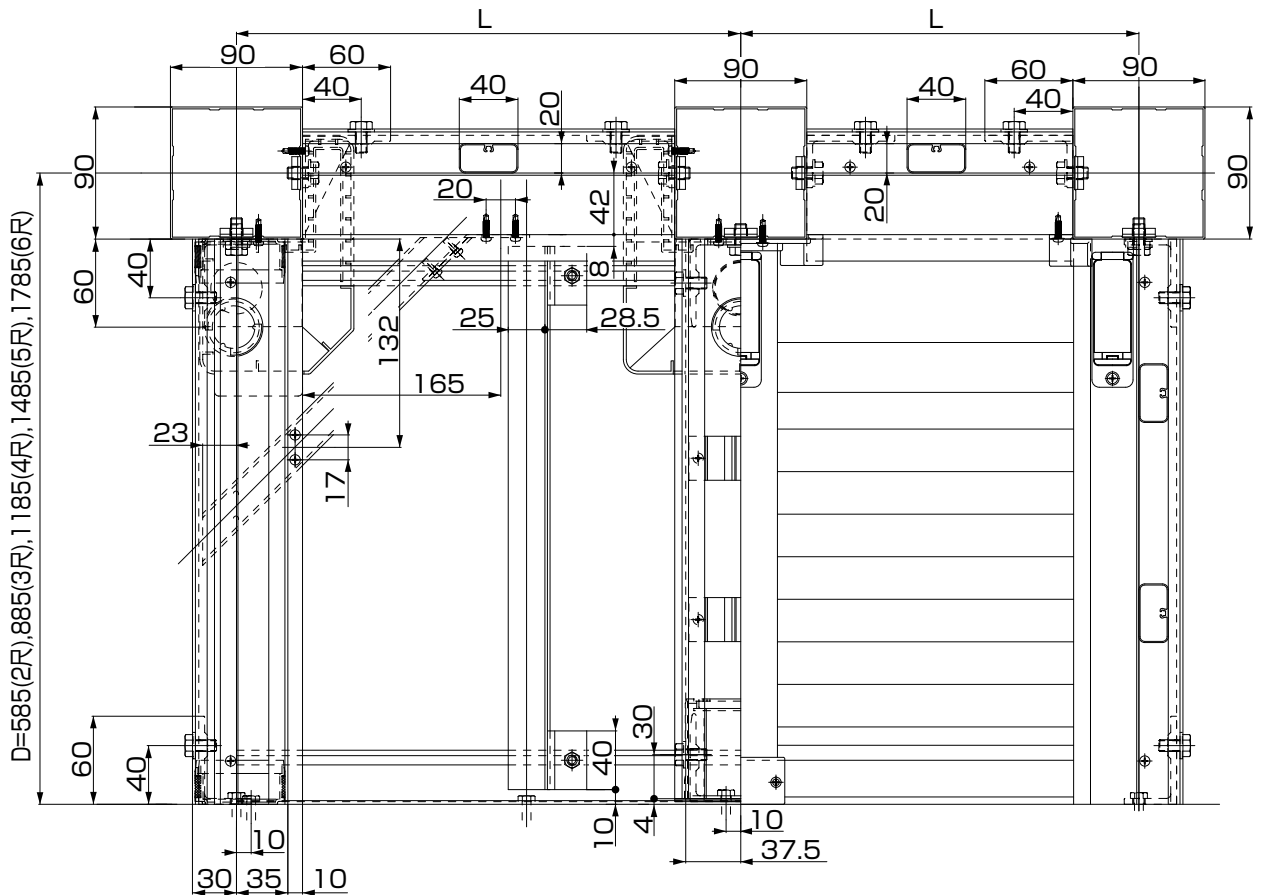


L寸法表	1.0間/2M	1.5間/3M	2.0間/4M	2.5間通し
関東間	1820	2730	3640	4550
九州四国間	1910	2865	3820	-
メーカー	2000	3000	4000	-

●正面図



●平面図

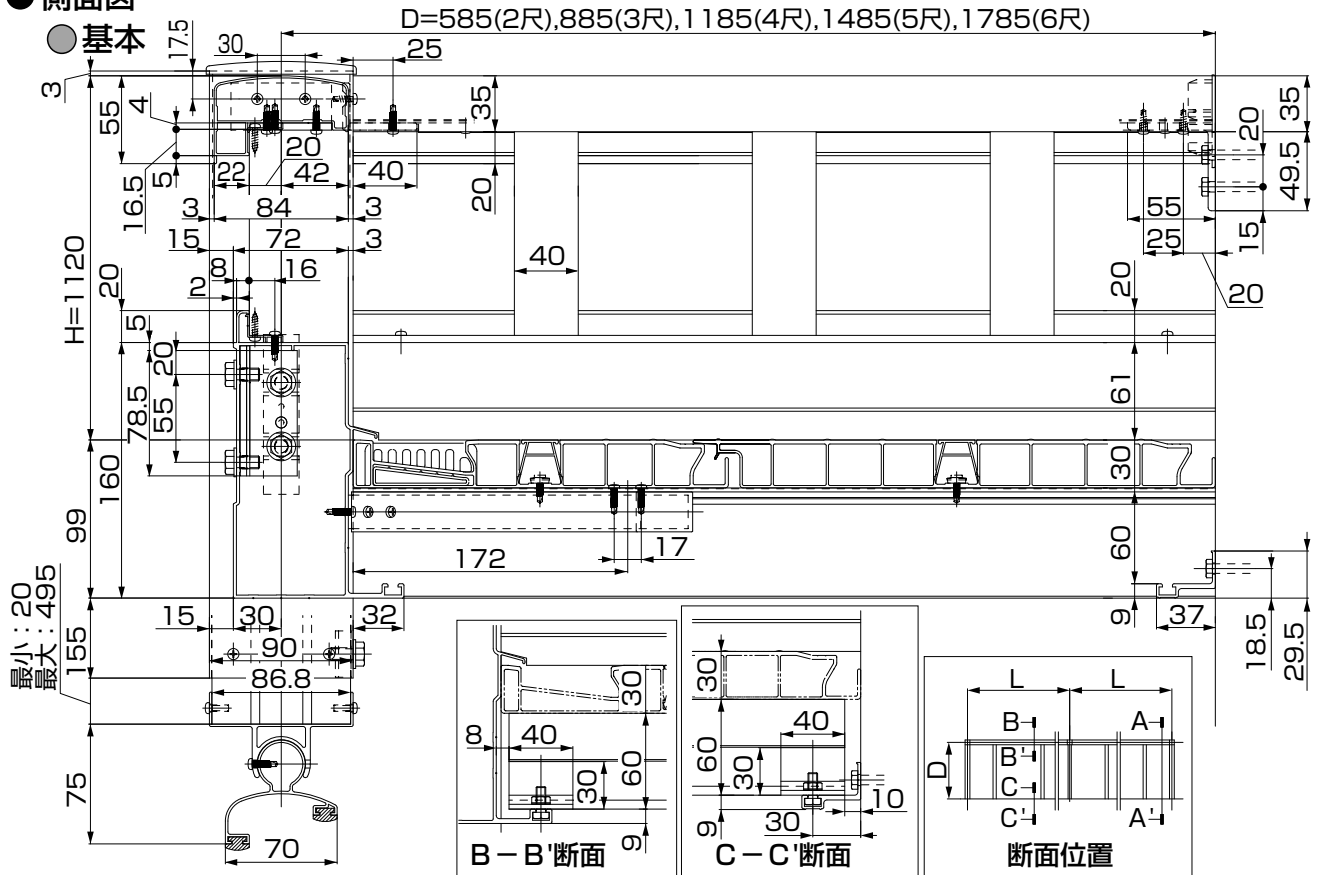


6.納まり図 (つづき)

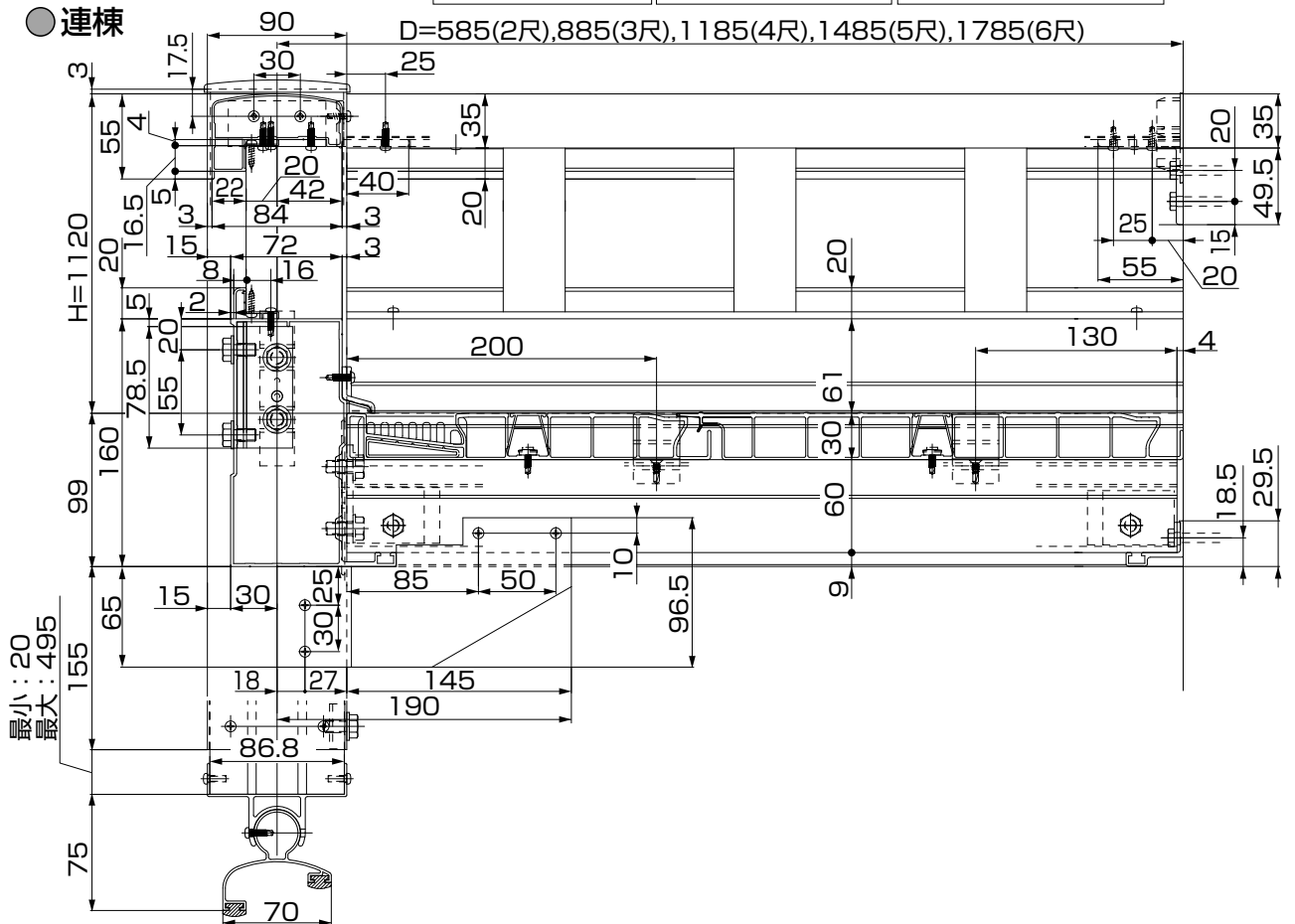
3 屋根置き式納まり

●側面図

●基本

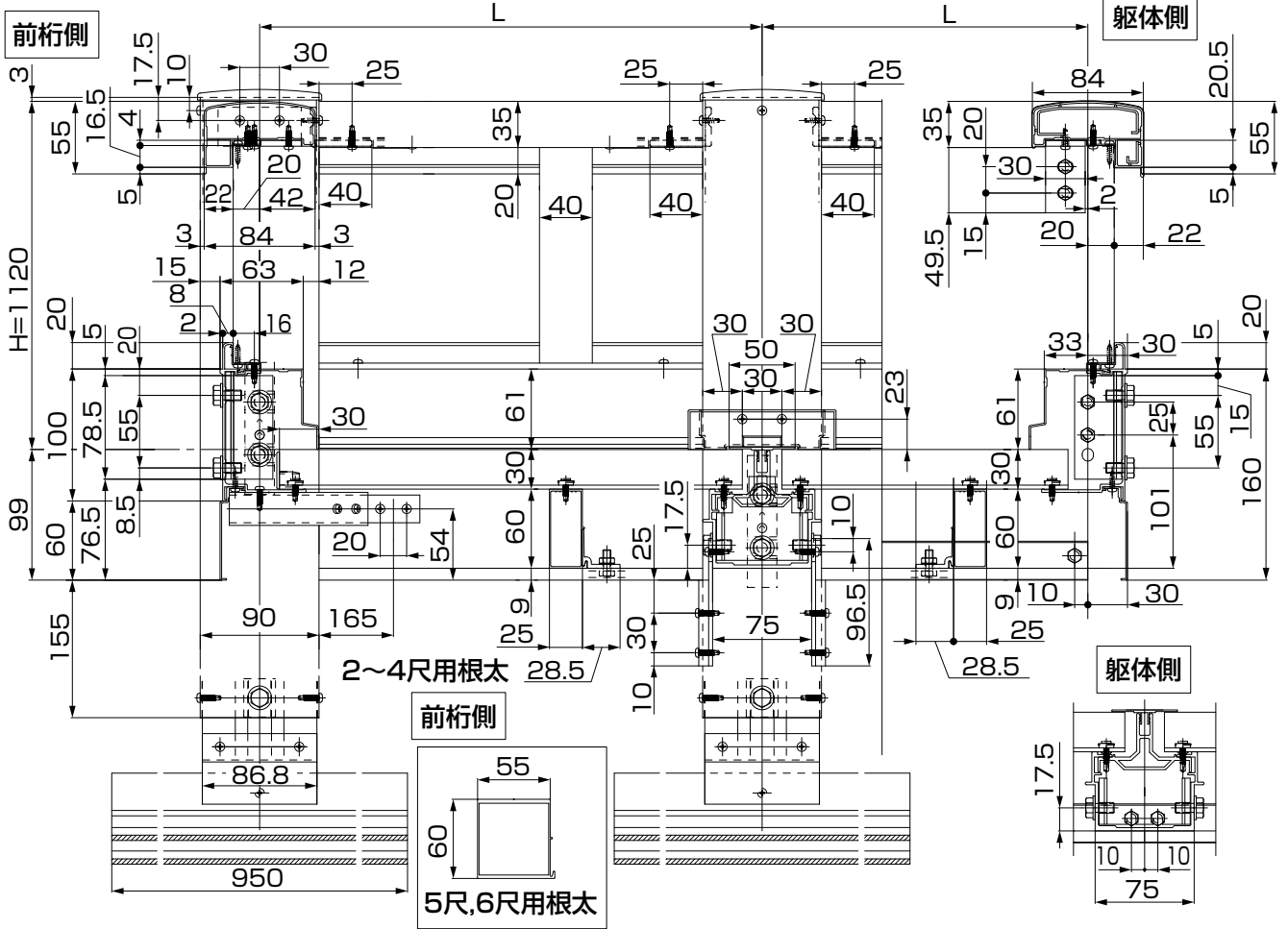


●遮棟

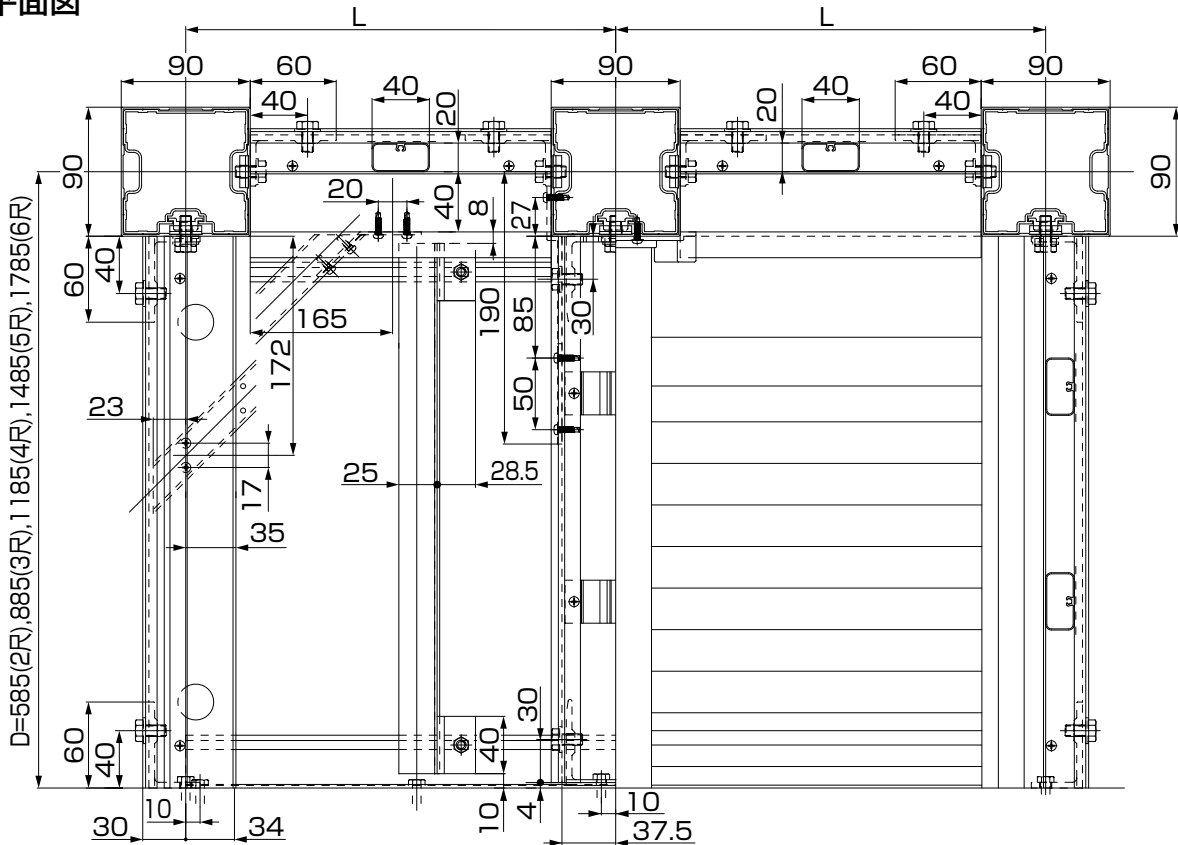


L寸法表	1.0間/2M	1.5間/3M	2.0間/4M	2.5間通し
関東間	1820	2730	3640	4550
九州四国間	1910	2865	3820	-
メーター	2000	3000	4000	-

●正面図



●平面図



7.材料使用数早見表

1 屋根置き式

※ 関東間、40格子、D=4尺(1185mm)、デッキボード(グレー)を例として算出
 ※ 1 規格品を使用してください。

名称	コード	有効寸法 (mm)	入数	間口別必要数量						
				1.0間	1.5間	2.0間	2.5間	2.5間	3.0間	
材	柱(90角)	□-A101-PBCH	5010	1	1	1	1	1	1	1
	調整脚(90柱用)	□-A111-PBCH	5640	1	1	1	1	1	1	1
	つか台受	WXH□041	5730	1	1	1	1	1	1	1
	桁	□-A142-PBCH	5880	1	1	1	1	-	1	1
	桁B※1	規格品を使用	4460	-	-	-	-	1	-	-
	根太掛け	□-A161-PBCH	3650	1	1	1	1	-	-	-
	根太掛け	□-A162-PBCH	6020	1	-	-	-	1	1	1
	笠木	□-A122-PBCH	5880	1	1	1	1	1	2	2
	笠木B※1	規格品を使用	4460	-	-	-	-	1	-	-
	妻梁(屋根置き式)	□-A191-PBCH	5300	1	1	1	1	1	1	1
	妻梁アタッチ(屋根)	□-A201-PBCH	5300	1	1	1	1	1	1	1
	妻梁カバー	□-A211-PBCH	5300	1	1	1	1	1	1	1
	連結根太	□-A221-PBCH	5300	1	-	-	-	-	1	1
	連結根太カバー	□-A231-PBCH	5300	1	-	-	-	-	1	1
	根太(2・3・4尺用)	□-A241-PBCH	5650	1	1	2	2	2	2	3
	上胴縁	□-A271-PBCH	5680	1	1	1	1	2	2	2
	下胴縁	□-A281-PBCH	5840	1	1	1	1	2	2	2
	40格子	WXH□191	6100	1	5	6	7	8	8	9
	部 品	柱(90角)キャップ	□-D102-PBCH	-	2	1	1	1	1	2
横笠木キャップ		□-D111-PBCH	-	2	1	1	1	1	1	1
笠木・柱固定金具		□-D124-PBCH	-	LR各2	1	1	1	1	2	2
桁・妻梁取付金具		□-D132-PBCH	-	LR各2	1	1	1	1	2	2
妻梁躯体側取付金具		□-D141-PBCH	-	LR各1	1	1	1	1	1	1
連結根太固定金具		□-D171-PBCH	-	各1	-	-	-	-	1	1
連結根太カバー取付金具		Z-D406-PBCH	-	6	-	-	-	-	1	1
方杖		□-D181-PBCH	-	LR各1	-	-	-	-	1	1
桁端部キャップ(中間用)		□-D298-PBCH	-	1	-	-	-	-	1	1
妻梁止水キャップ		Z-D192-PBCH	-	LR各2	1	1	1	1	1	1
火打ち(左用)		□-D206-PBCH	-	1	1	1	1	1	1	1
火打ち(右用)		□-D207-PBCH	-	1	1	1	1	1	1	1
根太固定金具		□-D219-PBCH	-	20	1	1	1	1	1	2
デッキ材端部キャップ		WXHZ539	-	LR各1	1	1	1	1	2	2
つか調整裏板		WXH□540	-	2	1	1	1	1	2	2
つか台受すべり止めゴム		WXHZ541	950	4	1	1	1	1	2	2
つか台(90角柱)		□-D352-PBCH	-	2	1	1	1	1	2	2
桁・妻梁固定金具裏板(形販用)		Z-D372-PBCH	-	2	1	1	1	1	2	2
笠木躯体取付けアングル		□-D342-PBCH	-	2	1	1	1	1	1	1
根太掛けスペーサー		規格品を使用	-	-	4	4	4	4	8	8
バルコニー-PLラベル	Z-D384-PBCH	-	4	1	1	1	1	1	1	
バルコニー-取扱い説明書	テクニカルライブラリーダウンロード	-	-	1	1	1	1	1	1	

	名 称	コード	有効寸法 (mm)	入数	間口別必要数量					
					1.0間	1.5間	2.0間	2.5間	3.0間	
ね じ	φ4×16ナベドリル小ねじ	□-D435-PBCH	—	50	1	1	1	2	2	2
	φ4×16AZドリルねじ	□-D445-PBCH	—	50	1	1	1	2	2	2
	φ6×70六角タッピン(1種)	WXH□708	—	50	1	1	1	1	1	1
	φ4×20ナベタッピンねじ2種(G=5)	WXHS704	—	50	2	2	2	2	2	3
デ ッ キ ボ ー ド	1.0間用スターター用1枚	Z-K711-PBCD	1790	1	1	—	—	—	1	—
	1.0間用中間用1枚	Z-K721-PBCA	1790	1	1	—	—	—	1	—
	1.0間用中間用2枚	Z-K731-PBCA	1790	2	1	—	—	—	1	—
	1.5間用スターター用1枚	Z-K712-PBCD	2700	1	—	1	—	—	1	2
	1.5間用中間用1枚	Z-K722-PBCA	2700	1	—	1	—	—	1	2
	1.5間用中間用2枚	Z-K732-PBCA	2700	2	—	1	—	—	1	2
	2.0間用スターター用1枚	Z-K713-PBCD	3610	1	—	—	1	—	—	—
	2.0間用中間用1枚	Z-K723-PBCA	3610	1	—	—	1	—	—	—
	2.0間用中間用2枚	Z-K733-PBCA	3610	2	—	—	1	—	—	—
	2.5間用スターター用1枚	Z-K714-PBCD	4520	1	—	—	—	1	—	—
	2.5間用中間用1枚	Z-K724-PBCA	4520	1	—	—	—	1	—	—
	2.5間用中間用2枚	Z-K734-PBCA	4520	2	—	—	—	1	—	—

7.材料使用数早見表 (つづき)

2 柱建て式

※ 関東間、40格子、D=4尺(1185mm)、デッキボード(グレー)を例として算出
※1 規格品を使用してください。

名称	コード	有効寸法 (mm)	入数	間口別必要数量						
				1.0間	1.5間	2.0間	2.5間	2.5間	3.0間	
形 材	柱(90角)	□-A101-PBCH	5010	1	2	2	2	2	3	3
	桁	□-A142-PBCH	5880	1	1	1	1	-	1	1
	桁B※1	規格品を使用	4460	-	-	-	-	1	-	-
	根太掛け	□-A161-PBCH	3650	1	1	1	1	-	-	-
	根太掛け	□-A162-PBCH	6020	1	-	-	-	1	1	1
	根太掛けカバー	□-A172-PBCH	5960	1	1	1	1	1	1	1
	笠木	□-A122-PBCH	5880	1	1	1	1	1	2	2
	笠木B※1	規格品を使用	4460	-	-	-	-	1	-	-
	妻梁(柱建て式)	□-A181-PBCH	5300	1	1	1	1	1	1	1
	妻梁カバー	□-A211-PBCH	5300	1	1	1	1	1	1	1
	連結根太	□-A221-PBCH	5300	1	-	-	-	-	1	1
	連結根太カバー	□-A231-PBCH	5300	1	-	-	-	-	1	1
	根太(2・3・4尺用)	□-A241-PBCH	5650	1	1	2	2	2	2	3
	上胴縁	□-A271-PBCH	5680	1	1	1	1	2	2	2
	下胴縁	□-A281-PBCH	5840	1	1	1	1	2	2	2
	40格子	WXH□191	6100	1	5	6	7	8	8	9
	部 品	柱(90角)キャップ	□-D102-PBCH	-	2	1	1	1	1	2
横笠木キャップ		□-D111-PBCH	-	2	1	1	1	1	1	1
笠木・柱固定金具		□-D124-PBCH	-	LR各2	1	1	1	1	2	2
桁・妻梁取付金具		□-D132-PBCH	-	LR各2	1	1	1	1	2	2
妻梁躯体側取付金具		□-D141-PBCH	-	LR各1	1	1	1	1	1	1
連結根太固定金具		□-D171-PBCH	-	各1	-	-	-	-	1	1
連結根太カバー取付金具		Z-D406-PBCH	-	6	-	-	-	-	1	1
桁端部カバー・止水パッキン(柱建て式用)		□-D231-PBCH	-	LR各1	1	1	1	1	2	2
桁端部キャップ(中間用)		□-D298-PBCH	-	1	-	-	-	-	1	1
妻梁止水キャップ		Z-D192-PBCH	-	LR各2	1	1	1	1	1	1
火打ち(左用)		□-D206-PBCH	-	1	1	1	1	1	1	1
火打ち(右用)		□-D207-PBCH	-	1	1	1	1	1	1	1
根太固定金具		□-D219-PBCH	-	20	1	1	1	1	1	2
集水器(コーナー用 左)		□-D226-PBCH	-	1	1	1	1	1	1	1
集水器(コーナー用 右)		□-D227-PBCH	-	1	1	1	1	1	1	1
集水器(中間用)		□-D228-PBCH	-	1	-	-	-	-	1	1
根太掛けカバーキャップ		□-D251-PBCH	-	1	-	-	-	-	1	1
雨樋カバーキャップ		□-D261-PBCH	-	1	2	2	2	2	3	3
縦樋セット(φ40用)		□-R800-PBCD	4000	1	2	2	2	2	3	3
雨樋アタッチ		Z-D302-PBCH	-	2	1	1	1	1	2	2
柱倒れ止め棒	W5V47	-	10	1	1	1	1	1	1	
デッキ材水密材	WXHZ537	2650	1	1	1	1	1	2	2	
根太掛けカバー水密材	WXH□538	6020	1	1	1	1	1	1	1	

名称	コード	有効寸法 (mm)	入数	間口別必要数量						
				1.0間	1.5間	2.0間	2.5間	3.0間		
部 品	デッキ材端部キャップ	WXHZ539	-	LR各1	1	1	1	1	2	2
	桁・妻梁固定金具裏板(形販用)	Z-D372-PBCH	-	2	1	1	1	1	2	2
	笠木躯体取付けアングル	□-D342-PBCH	-	2	1	1	1	1	1	1
	根太掛けスペーサー	規格品を使用	-	-	4	4	4	4	8	8
	バルコニーPLラベル	Z-D384-PBCH	-	4	1	1	1	1	1	1
	バルコニー取扱い説明書	テクニカルライブラリー タンロード	-	-	1	1	1	1	1	1
ね じ	φ4×16ナベドリル小ねじ	□-D435-PBCH	-	50	1	1	1	2	2	2
	φ4×16AZドリルねじ	□-D445-PBCH	-	50	1	1	1	2	2	2
	φ6×70六角タッピン(1種)	WXH□708	-	50	1	1	1	1	1	1
	φ4×20ナベタッピンねじ2種(G=5)	WXHS704	-	50	2	2	2	2	2	3
デ ッ キ ボ ー ド	1.0間用スターター用1枚	Z-K711-PBCD	1790	1	1	-	-	-	1	-
	1.0間用中間用1枚	Z-K721-PBCA	1790	1	1	-	-	-	1	-
	1.0間用中間用2枚	Z-K731-PBCA	1790	2	1	-	-	-	1	-
	1.5間用スターター用1枚	Z-K712-PBCD	2700	1	-	1	-	-	1	2
	1.5間用中間用1枚	Z-K722-PBCA	2700	1	-	1	-	-	1	2
	1.5間用中間用2枚	Z-K732-PBCA	2700	2	-	1	-	-	1	2
	2.0間用スターター用1枚	Z-K713-PBCD	3610	1	-	-	1	-	-	-
	2.0間用中間用1枚	Z-K723-PBCA	3610	1	-	-	1	-	-	-
	2.0間用中間用2枚	Z-K733-PBCA	3610	2	-	-	1	-	-	-
	2.5間用スターター用1枚	Z-K714-PBCD	4520	1	-	-	-	1	-	-
	2.5間用中間用1枚	Z-K724-PBCA	4520	1	-	-	-	1	-	-
2.5間用中間用2枚	Z-K734-PBCA	4520	2	-	-	-	1	-	-	

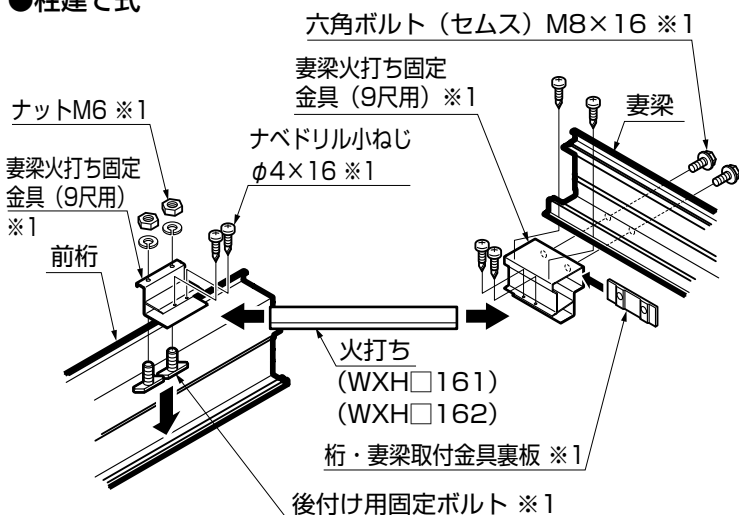
出幅9尺

1. 構造説明図

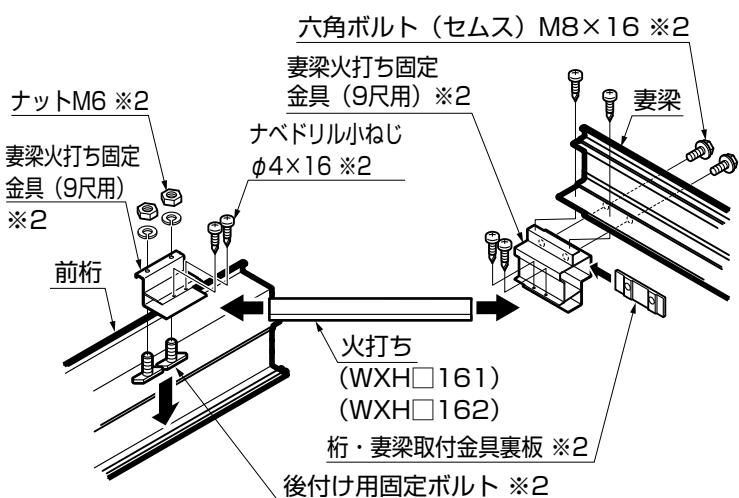
■ 形材および主要部品を品名と商品コードで示しています。
 詳しくは形材、部品一覧表をご覧ください。

- ※1 規格品を使用してください。発注資料をご覧ください。
- ※2 規格品を使用してください。発注資料をご覧ください。
- ※3 規格品を使用してください。発注資料をご覧ください。

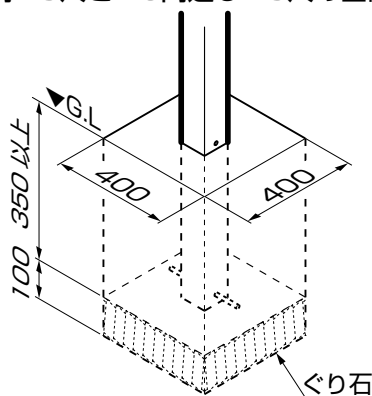
●柱建て式



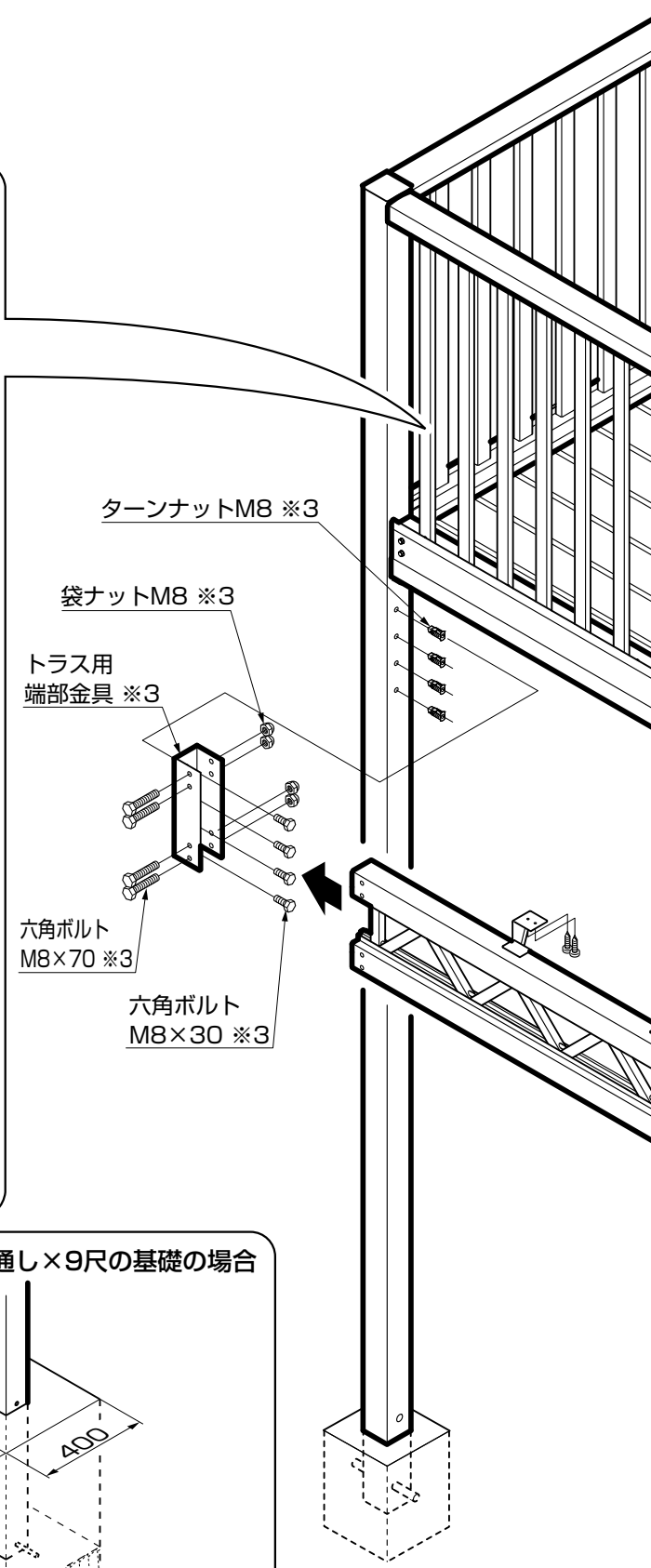
●屋根置き式



●2.0間×9尺と2.5間通し×9尺の基礎の場合



※300×300×300以上ではありません。



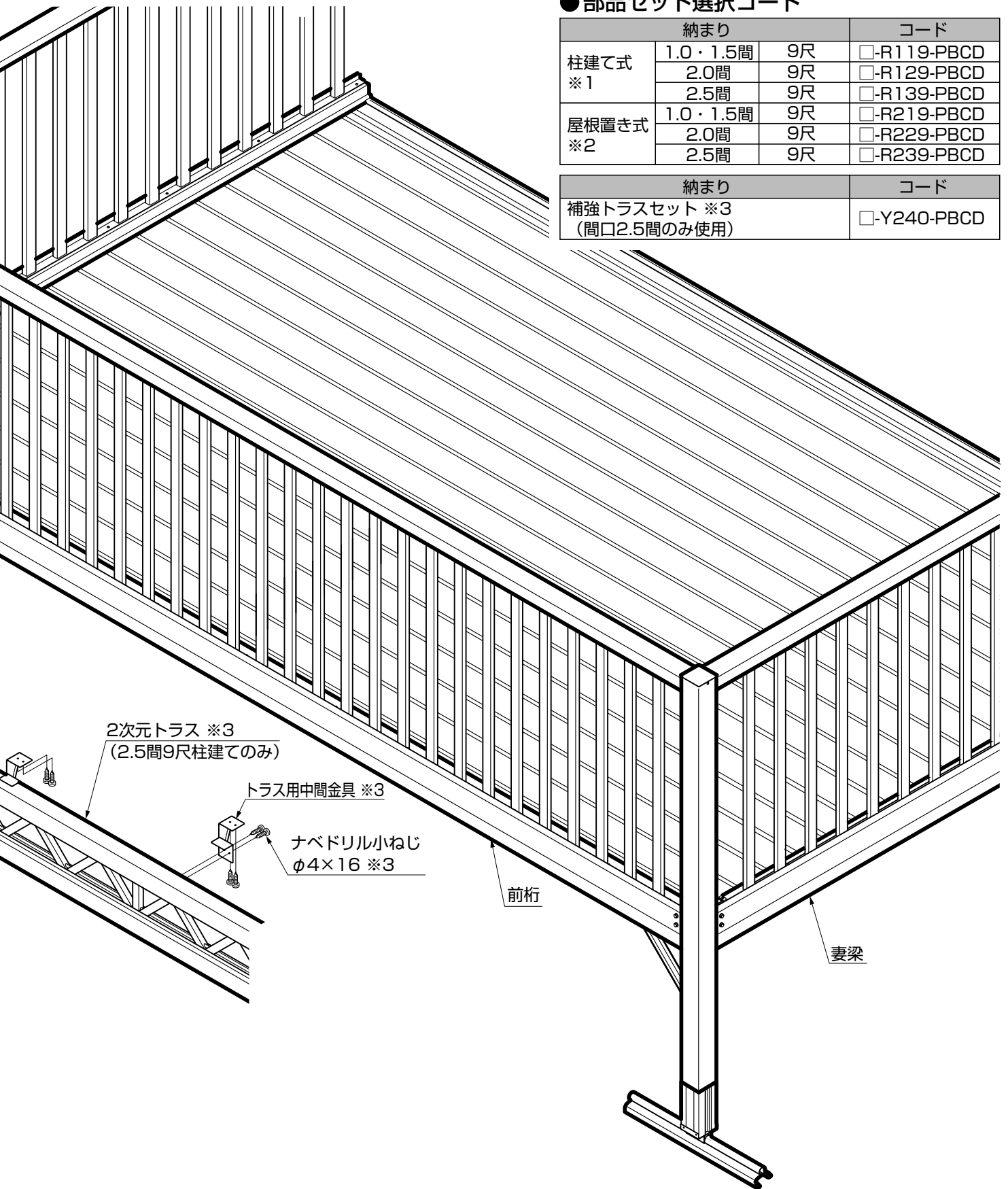
商品コード表示例 □-A101-PBCH

- B: ブロンズ
- W: ホワイト
- T: ブラック
- G: オータムブラウン
- K: シャイングレー
- D: ナチュラルシルバー

● 部品セット選択コード

納まり			コード
柱建て式 ※1	1.0・1.5間	9尺	□-R119-PBCD
	2.0間	9尺	□-R129-PBCD
	2.5間	9尺	□-R139-PBCD
屋根置き式 ※2	1.0・1.5間	9尺	□-R219-PBCD
	2.0間	9尺	□-R229-PBCD
	2.5間	9尺	□-R239-PBCD

納まり		コード
補強トラスセット ※3 (間口2.5間のみ使用)		□-Y240-PBCD

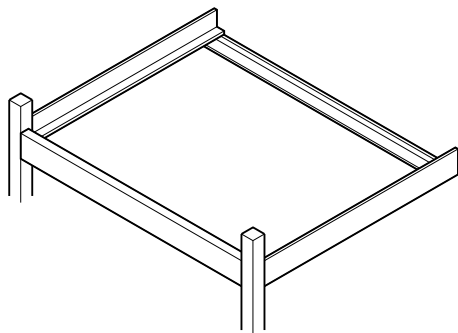


2.取付けの流れ

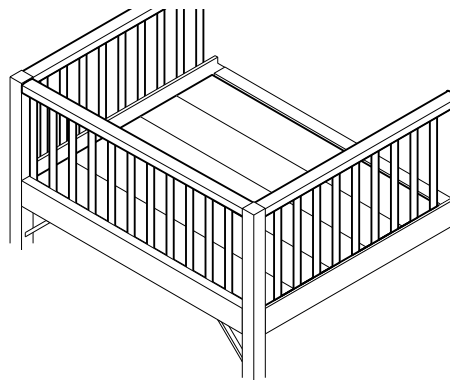
※冒頭の「取付けされる方へのお願い」は必ずお読みください。

※■印は、「基本タイプ」を参照してください。

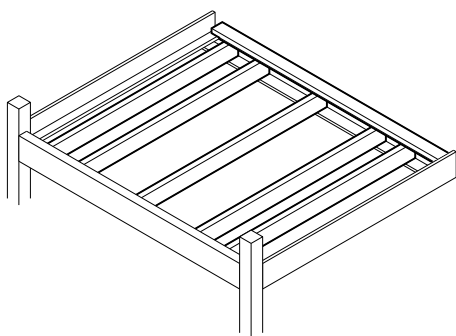
- 根太掛け、妻梁の取付け
- 柱、前桁の取付け



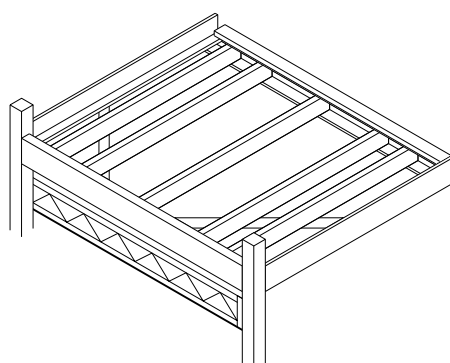
- 床材の取付け
- 妻梁カバーの取付け
- 面材の取付け
- 雨樋の取付け



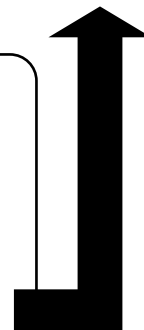
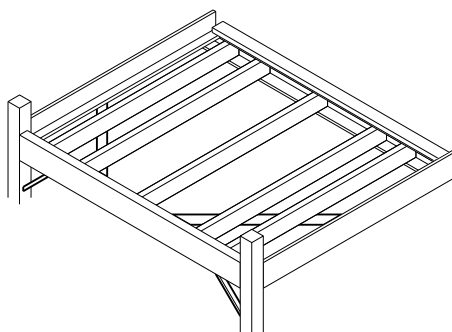
- 柱、根太、根太掛けカバーの取付け



- 根太と火打ちの取付けP.84
- 2次元トラスの取付け (2.5間メートル尺のみ)P.85



- 筋交いの取付けP.82
- 火打ちの取付けP.82



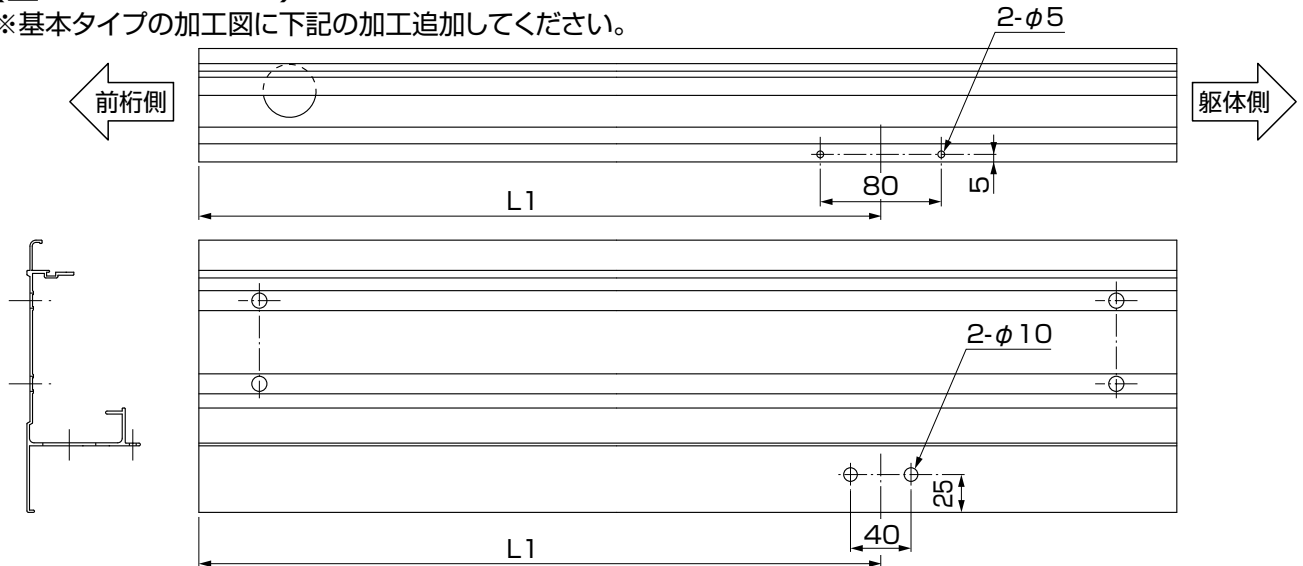
3.部材の加工

※1 加工が困難な場合は規格品をご使用ください。(一部加工が発生する場合があります)
 ※他の部材の加工図は基本タイプを参照してください。

●妻梁 (柱建て式)

(□-A181-PBCH)

※基本タイプの加工図に下記の加工追加してください。

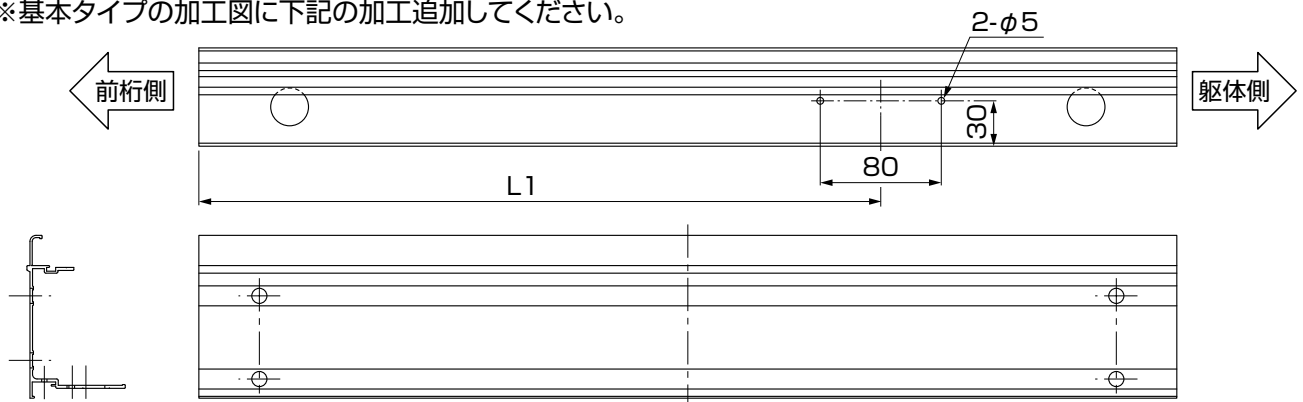


※加工図は内観右用を示しています。左用は対象になります。

●妻梁 (屋根置き式)

(□-A191-PBCH)

※基本タイプの加工図に下記の加工追加してください。

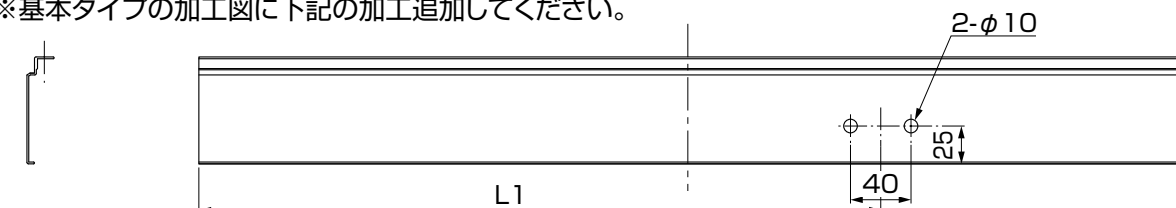


※加工図は内観右用を示しています。左用は対象になります。

●妻梁アタッチ (屋根置き式)

(□-A201-PBCH)

※基本タイプの加工図に下記の加工追加してください。

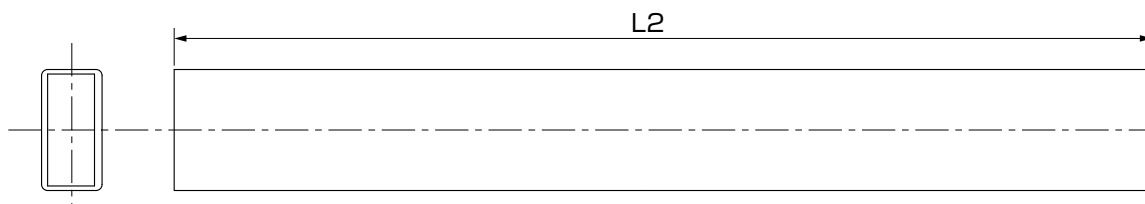


※加工図は内観右用を示しています。左用は対象になります。

L1寸法表	1.0間	1.5間	2.0間	2.5間
関東間	755	1210	1665	1665
九州四国間	800	1277.5	1525	—
メーター	845	1345	1595	—

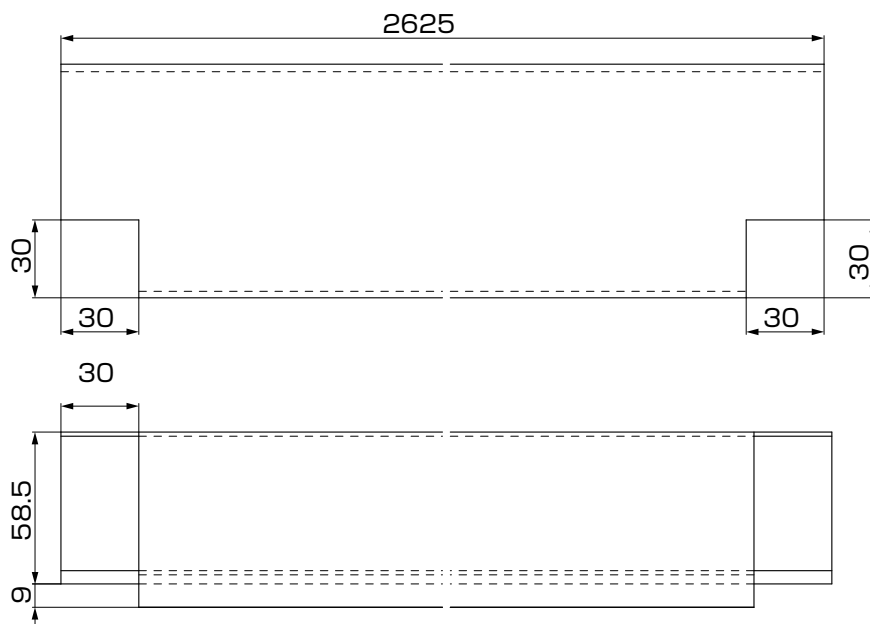
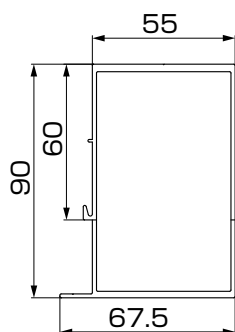
3.部材の加工（つづき）

- 9尺用火打ち
(WXH□161)
(WXH□162)



L2寸法表	1.0間	1.5間	2.0間	2.5間
関東間	1100	1750	2400	2400
九州四国間	1110	1850	2200	—
メーター	1240	1940	2300	—

- 根太(9尺用)
(□-A261-PBCH)



メモページ

.....

.....

.....

.....

.....

.....

.....

.....

.....

.....

.....

.....

4.本体の取付け

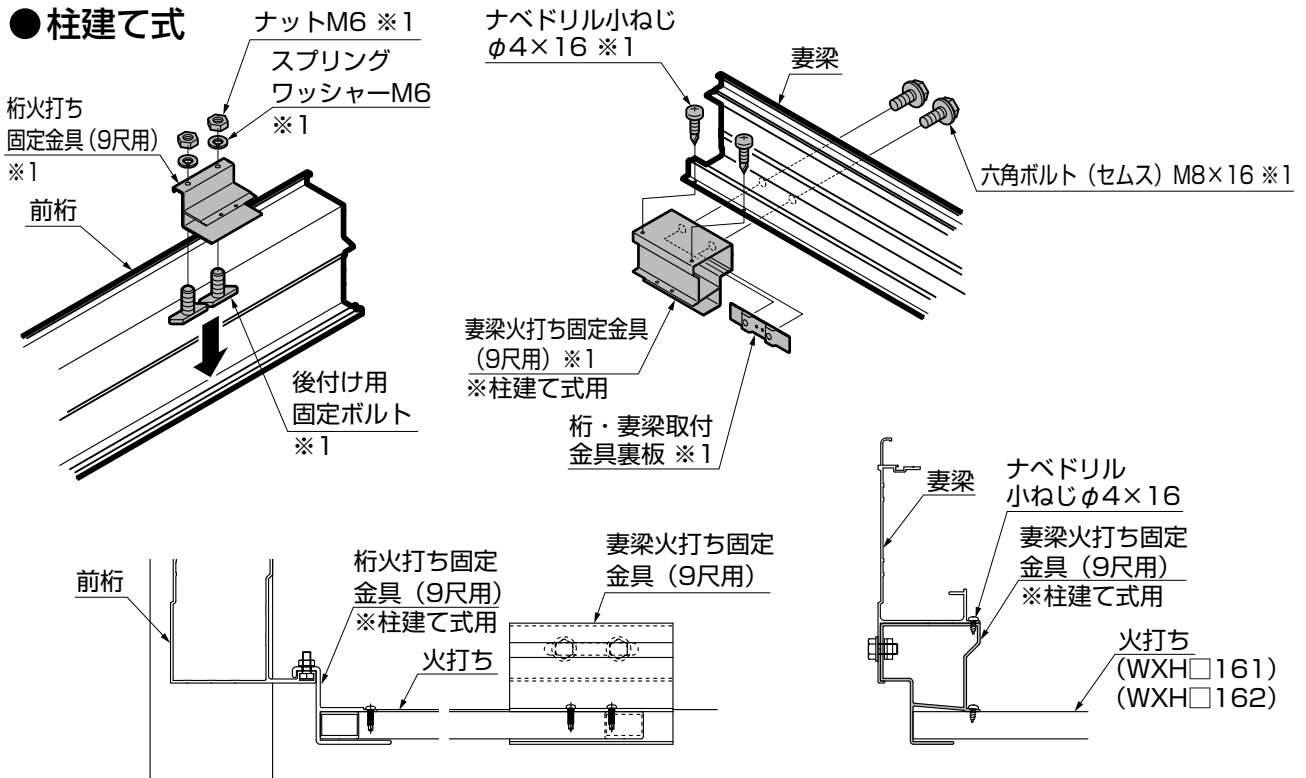
※■印は、「基本タイプ」を参照してください。

■ 根太掛け、妻梁の取付け ⇨ ■ 柱、前桁の取付け

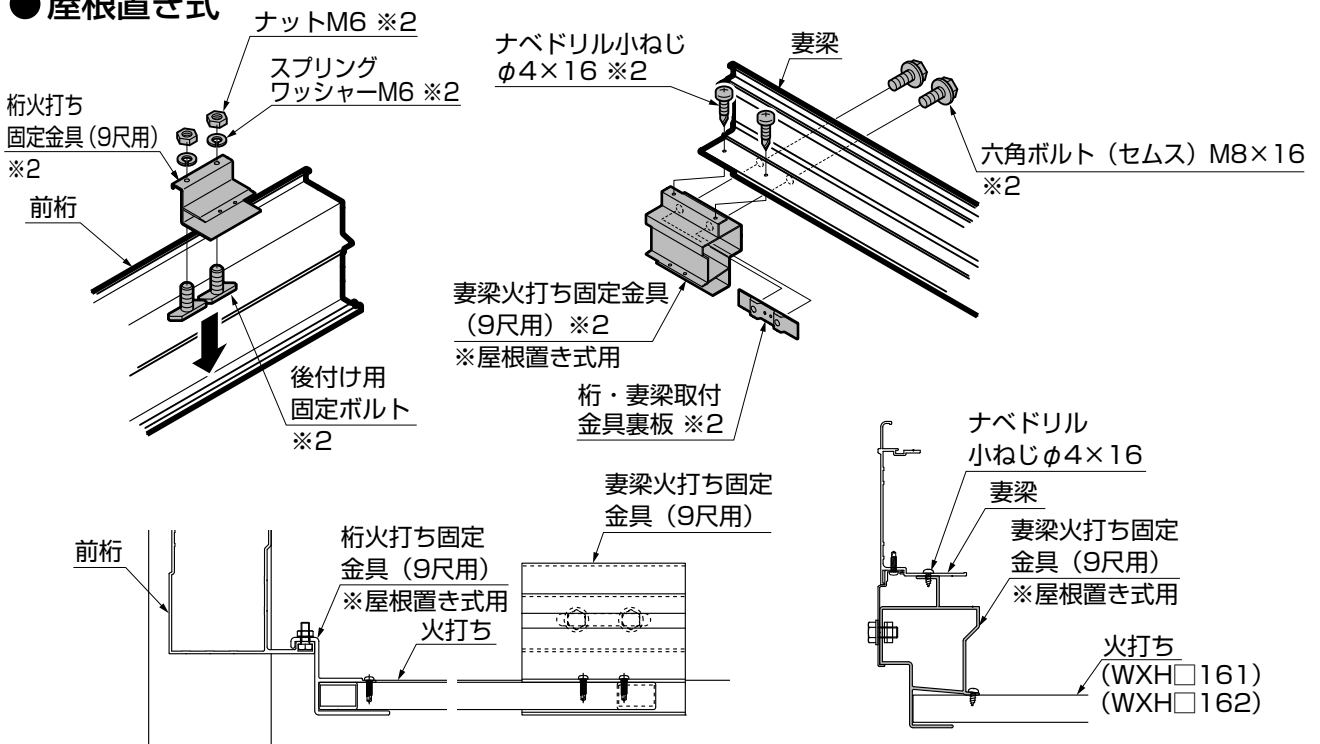
⇨ ■ 根太、根太掛けカバーの取付け ⇨ ■ 1 筋交いの取付け ⇨ ■ 2 火打ちの取付け

2 火打ちの取付け

● 柱建て式

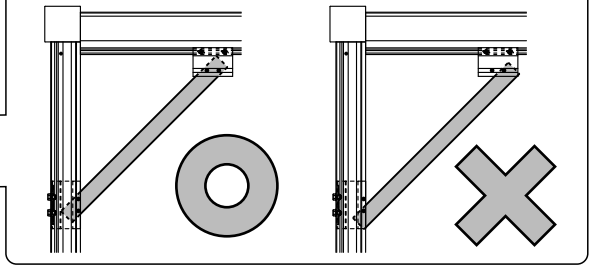


● 屋根置き式



※1 規格品を使用してください。発注資料をご覧ください。
 ※2 規格品を使用してください。発注資料をご覧ください。

ポイント

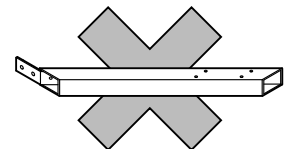


2 妻梁火打ち固定金具 (9尺用)

2 火打ち

1 筋交い

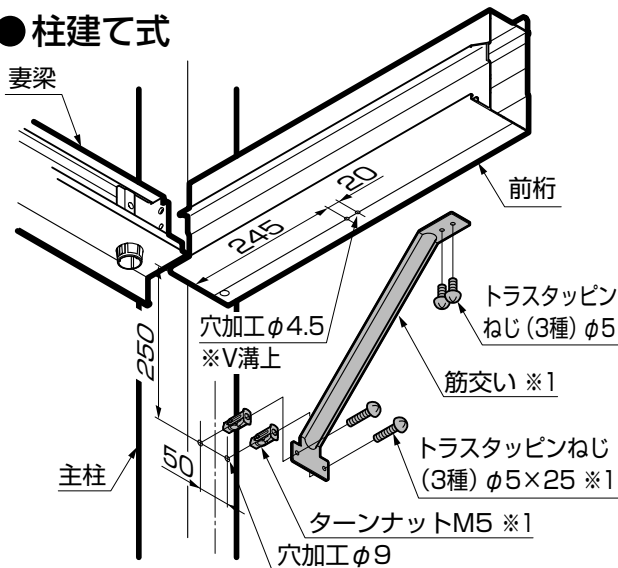
補足



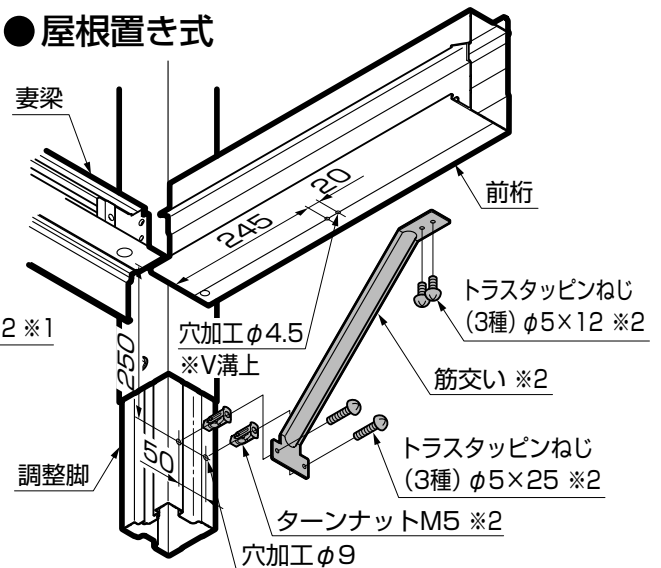
●取付きません。

1 筋交いの取付け

●柱建て式

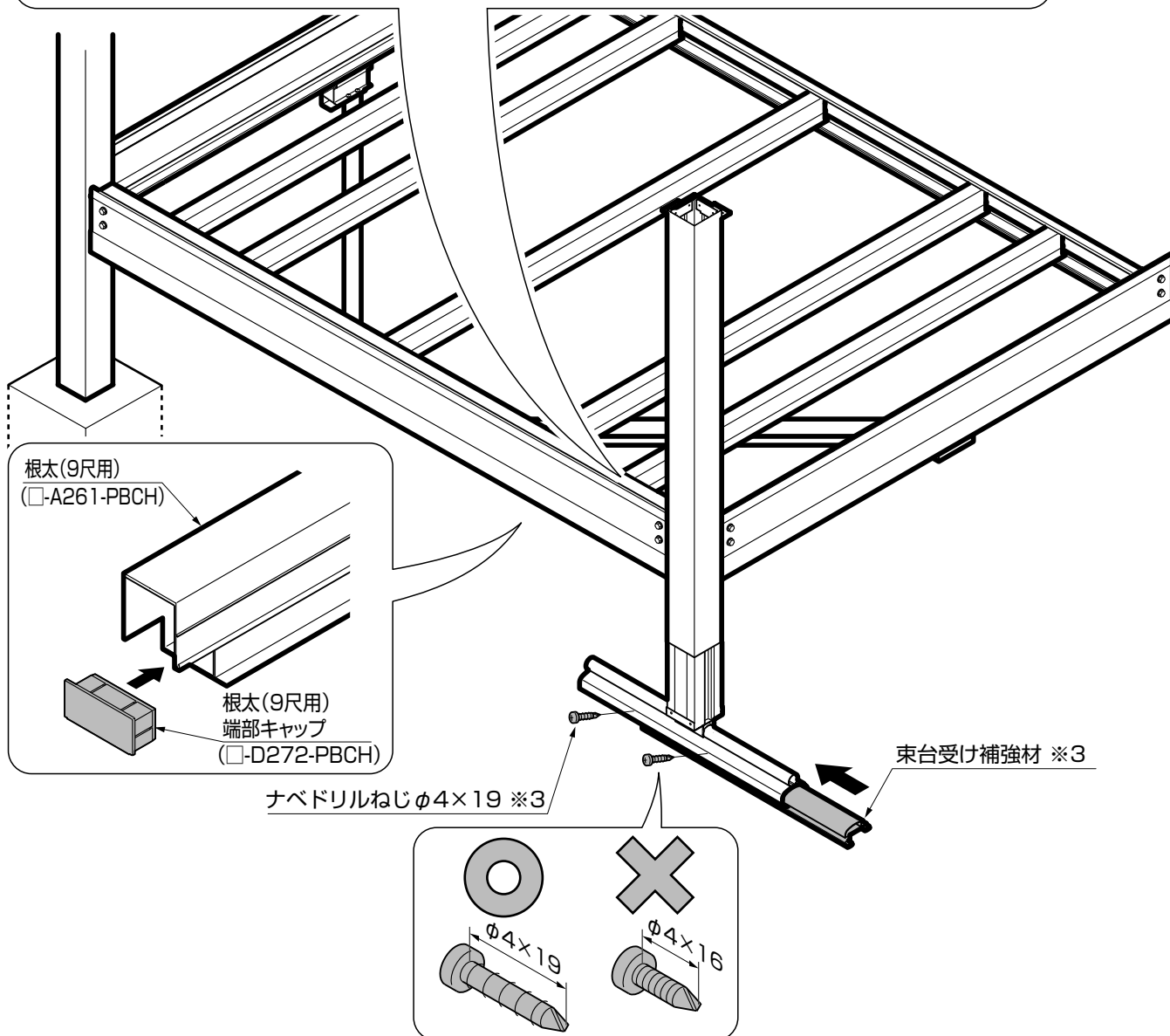
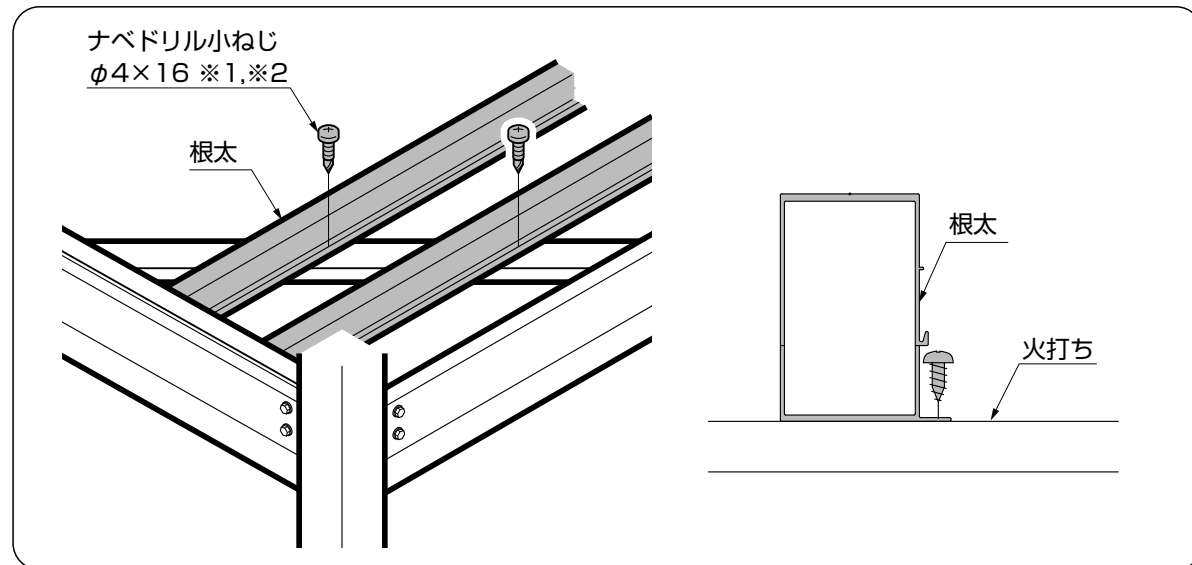


●屋根置き式



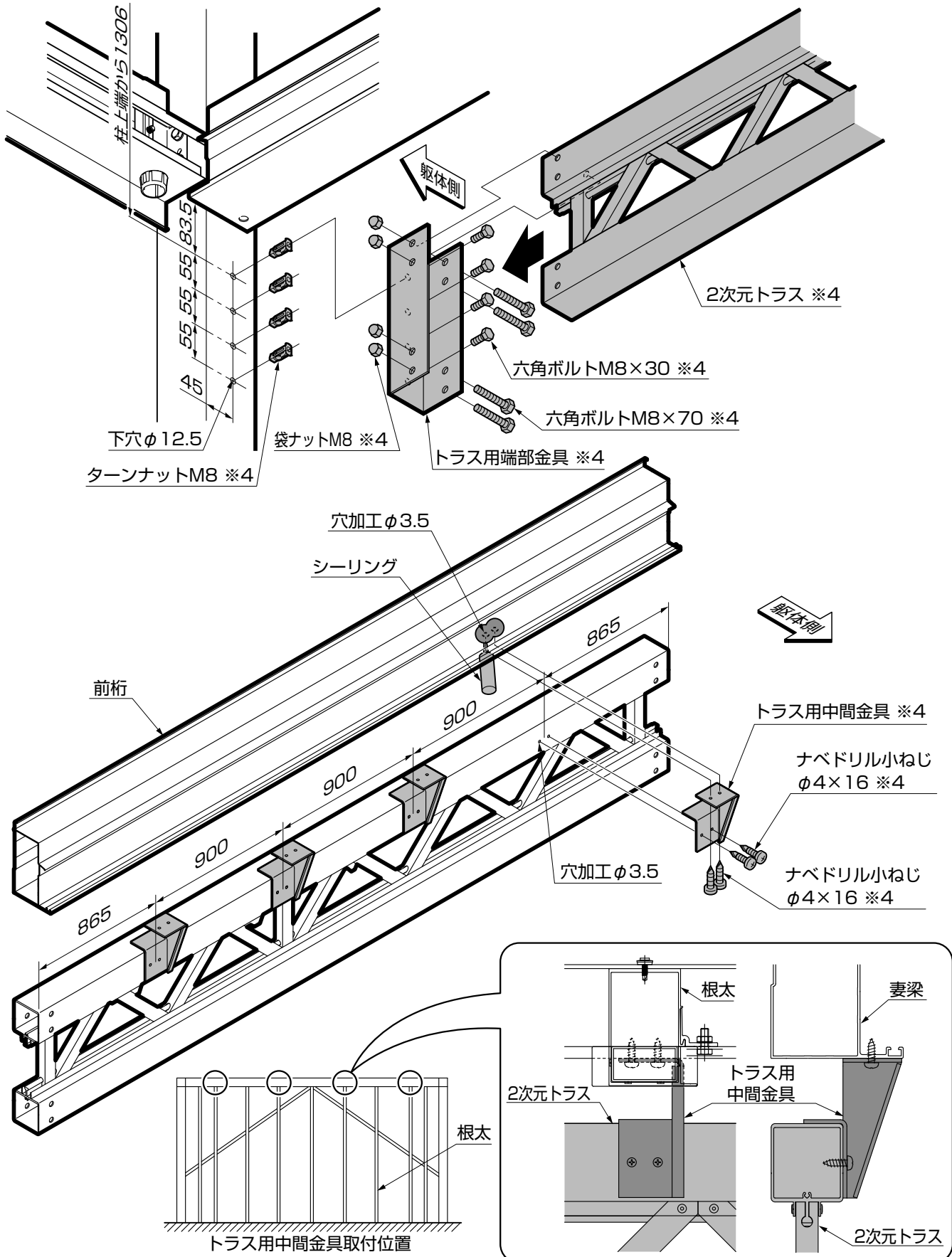
4.本体の取付け (つづき)

3 根太と火打ちの取付け



※3 規格品を使用してください。発注資料をご覧ください。

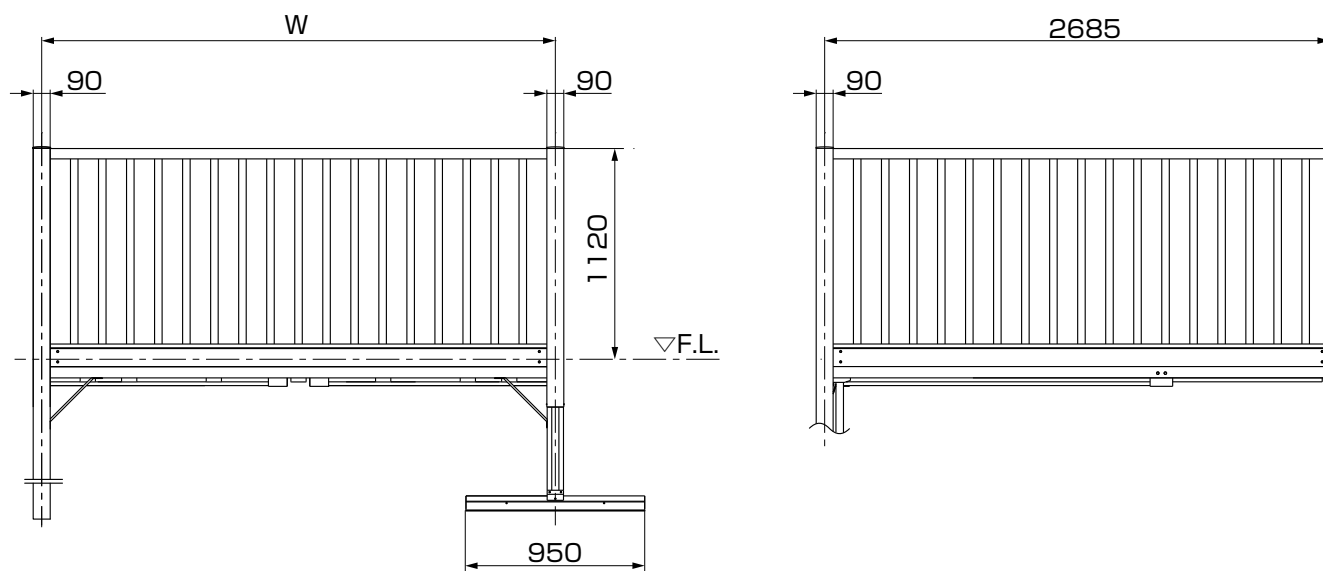
4 2次元トラスの取付け ※2.5間9尺、柱建て式の場合の作業です。



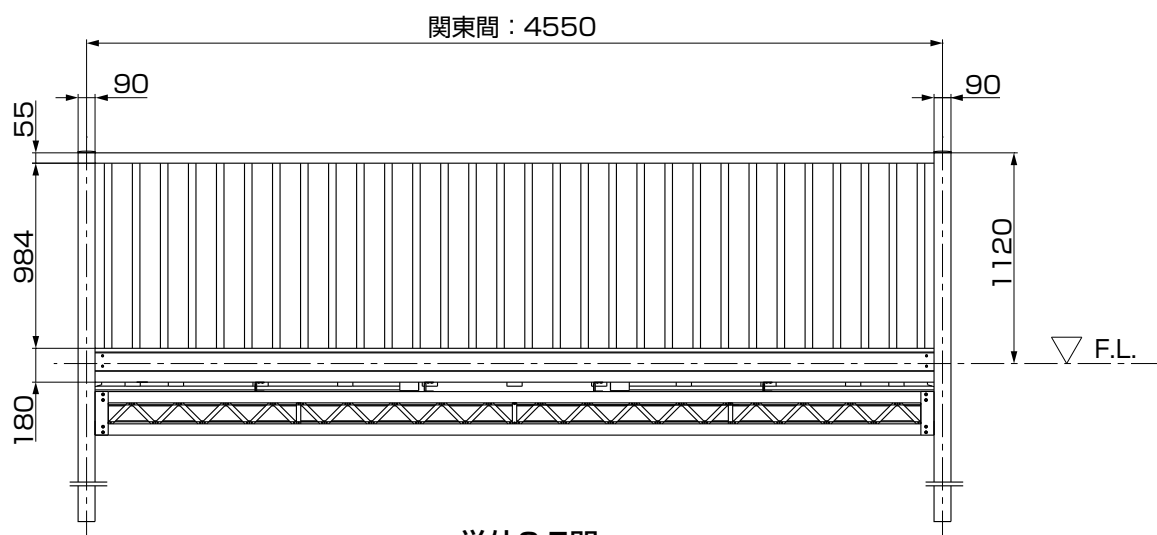
※4 規格品を使用してください。発注資料をご覧ください。

5.納まり図

1 姿図



単体1.0間~2.0間



単体2.5間

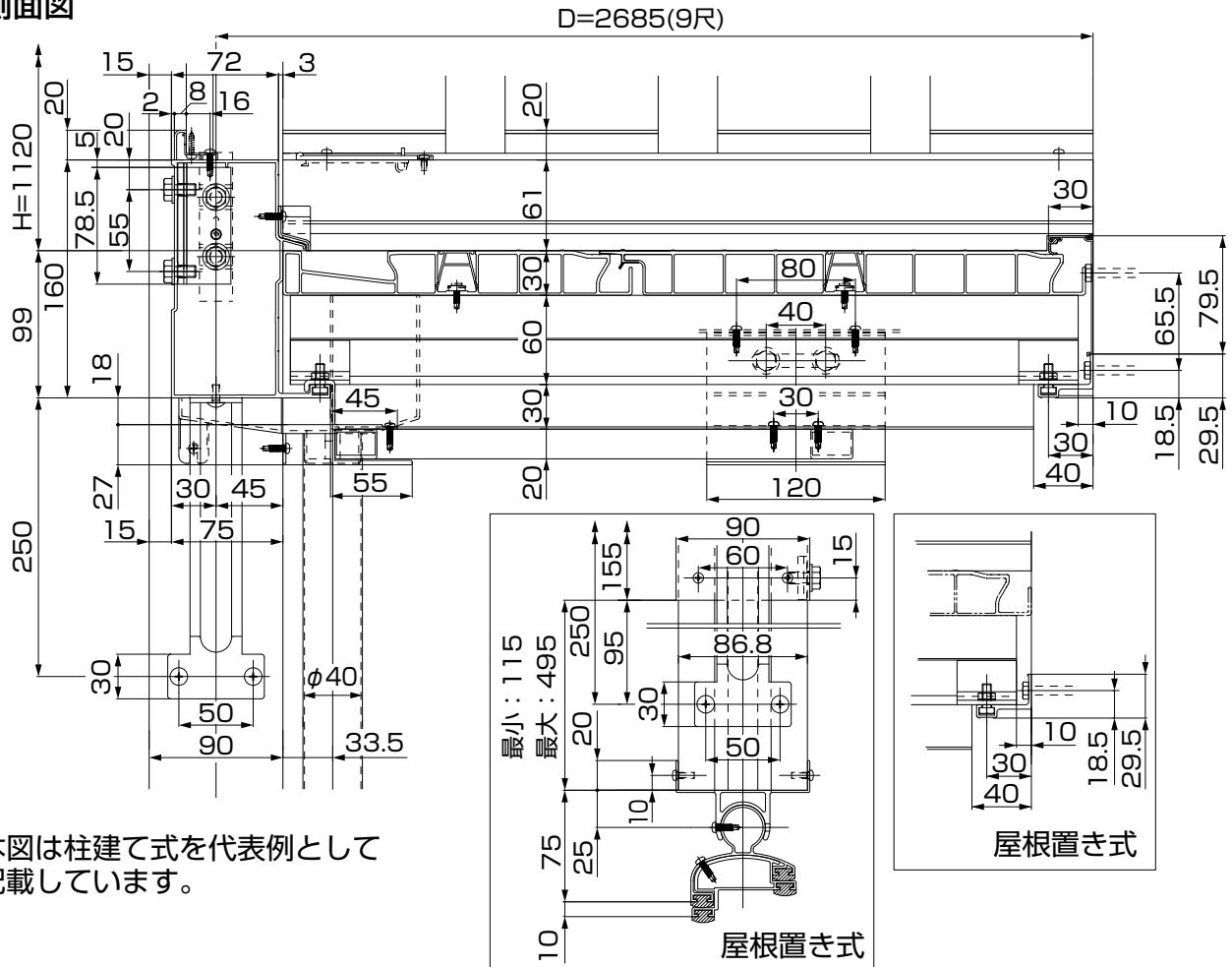
W寸法表

	1.0間/2M	1.5間/3M	2.0間/4M	2.5間通し
関東間	1820	2730	3640	4550
九州四国間	1910	2865	3820	-
メーター	2000	3000	4000	-

L寸法表	1.0間/2M	1.5間/3M	2.0間/4M	2.5間通し
関東間	1820	2730	3640	4550
九州四国間	1910	2865	3820	-
メーカー	2000	3000	4000	-

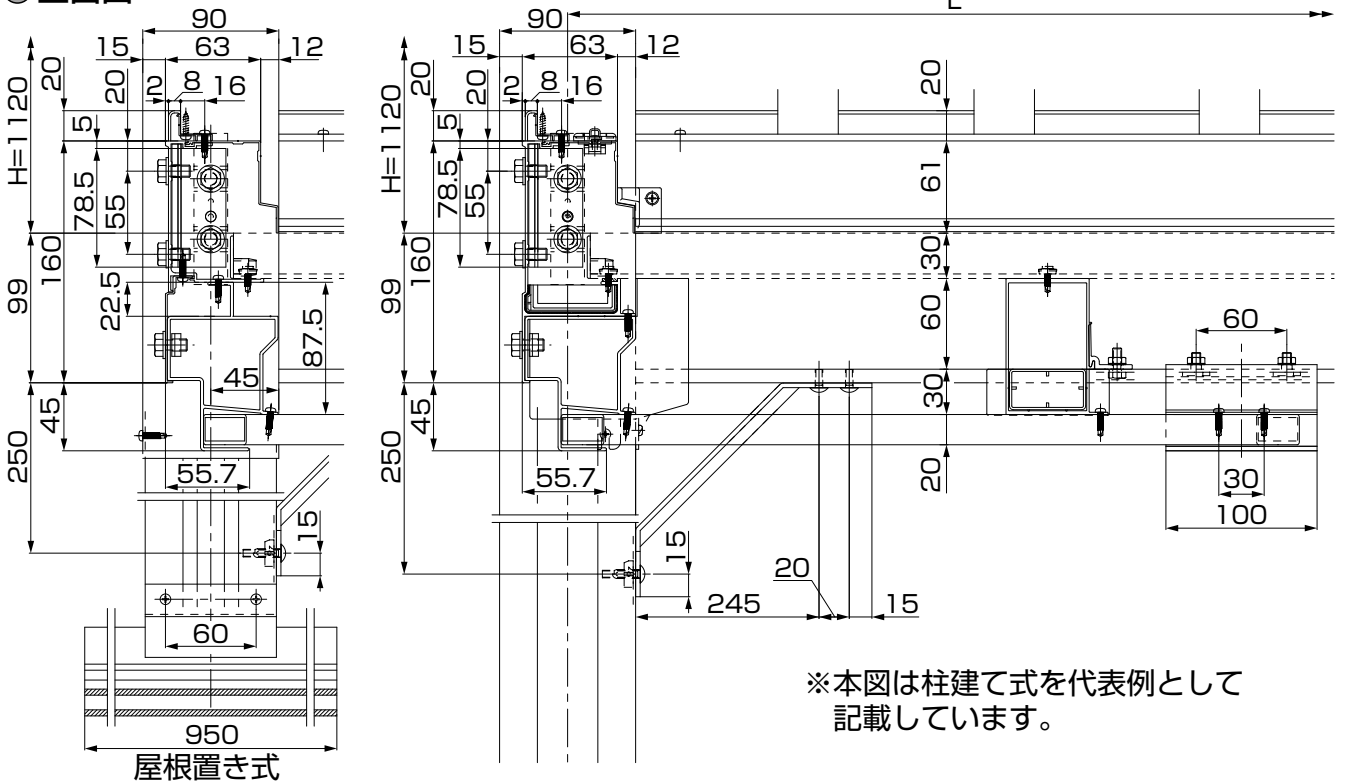
2 出幅9尺納まり

●側面図



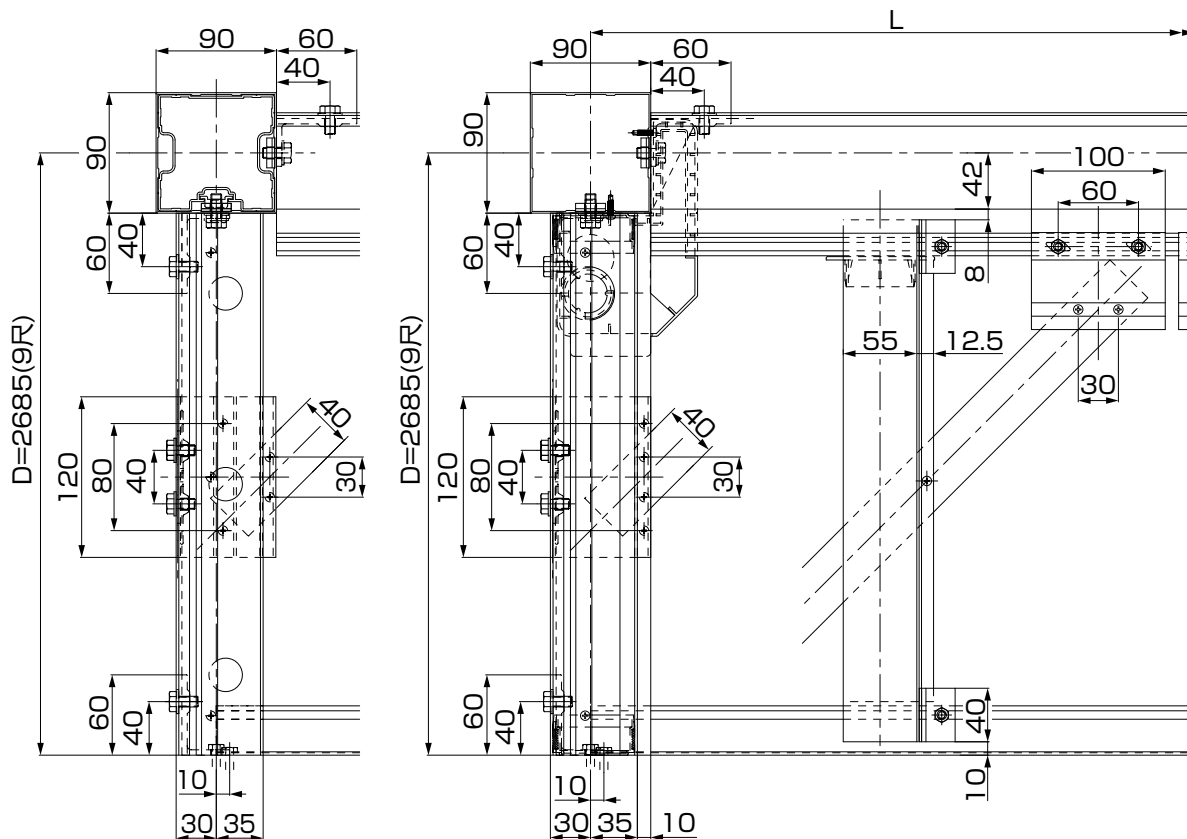
※本図は柱建て式を代表例として記載しています。

●正面図



5.納まり図 (つづき)

● 平面図



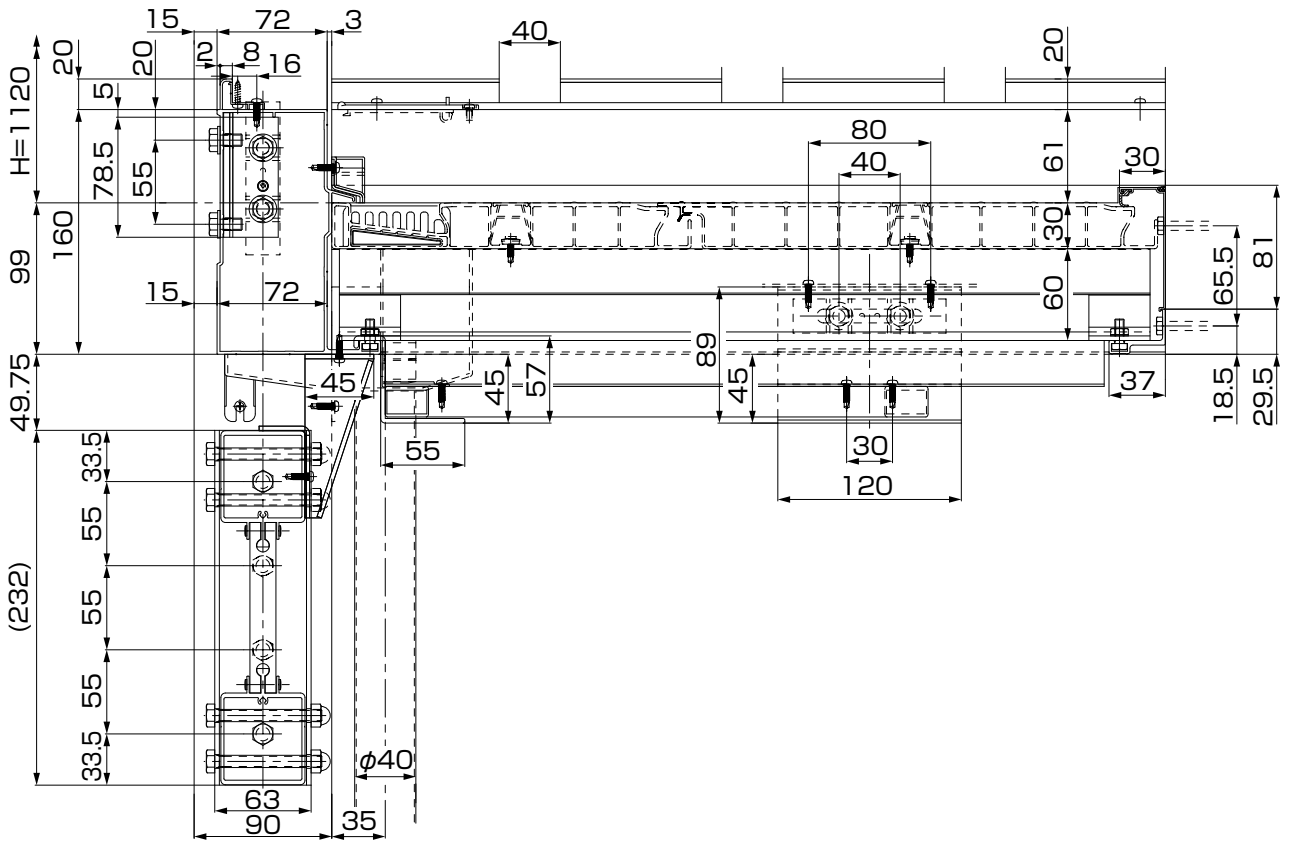
屋根置き式

※本図は柱建て式を代表例として記載しています。

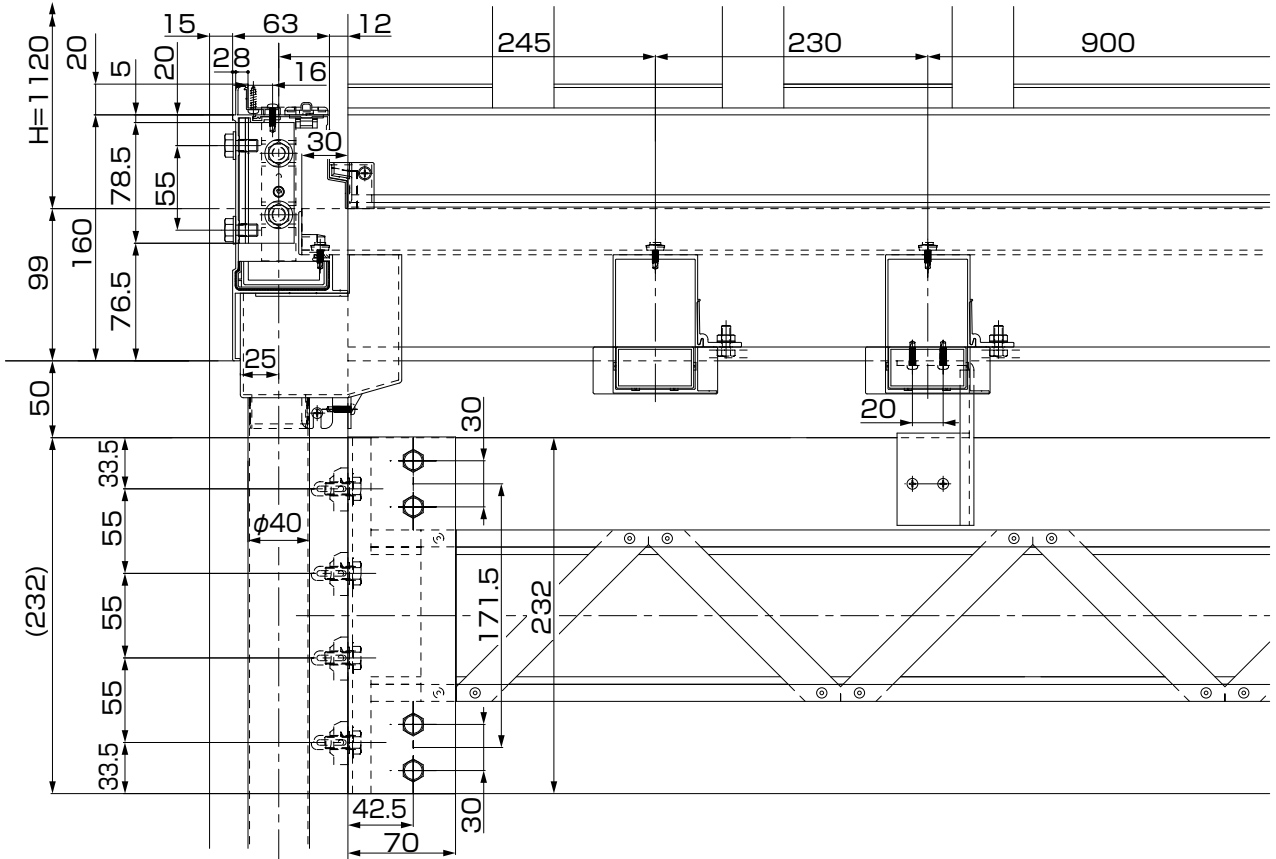
L寸法表	1.0間/2M	1.5間/3M	2.0間/4M	2.5間通し
関東間	1820	2730	3640	4550
九州四国間	1910	2865	3820	—
メーター	2000	3000	4000	—

3 2.5間9尺納まり

●側面図



●正面図



戸袋逃げ柱

商品コード表示例 □-A101-PBCH

- └ B: ブロンズ
- └ W: ホワイト
- └ T: ブラック
- └ G: オータムブラウン
- └ K: シャイングレー
- └ D: ナチュラルシルバー

1. 戸袋逃げ柱の取付け

■ 形材および主要部品を品名と商品コードで示しています。詳しくは形材、部品一覧表をご覧ください。

注意

- 躯体にφ4.3の下穴をあけ、シーリングを充てんしてください。水漏れの原因になることがあります。

ポイント

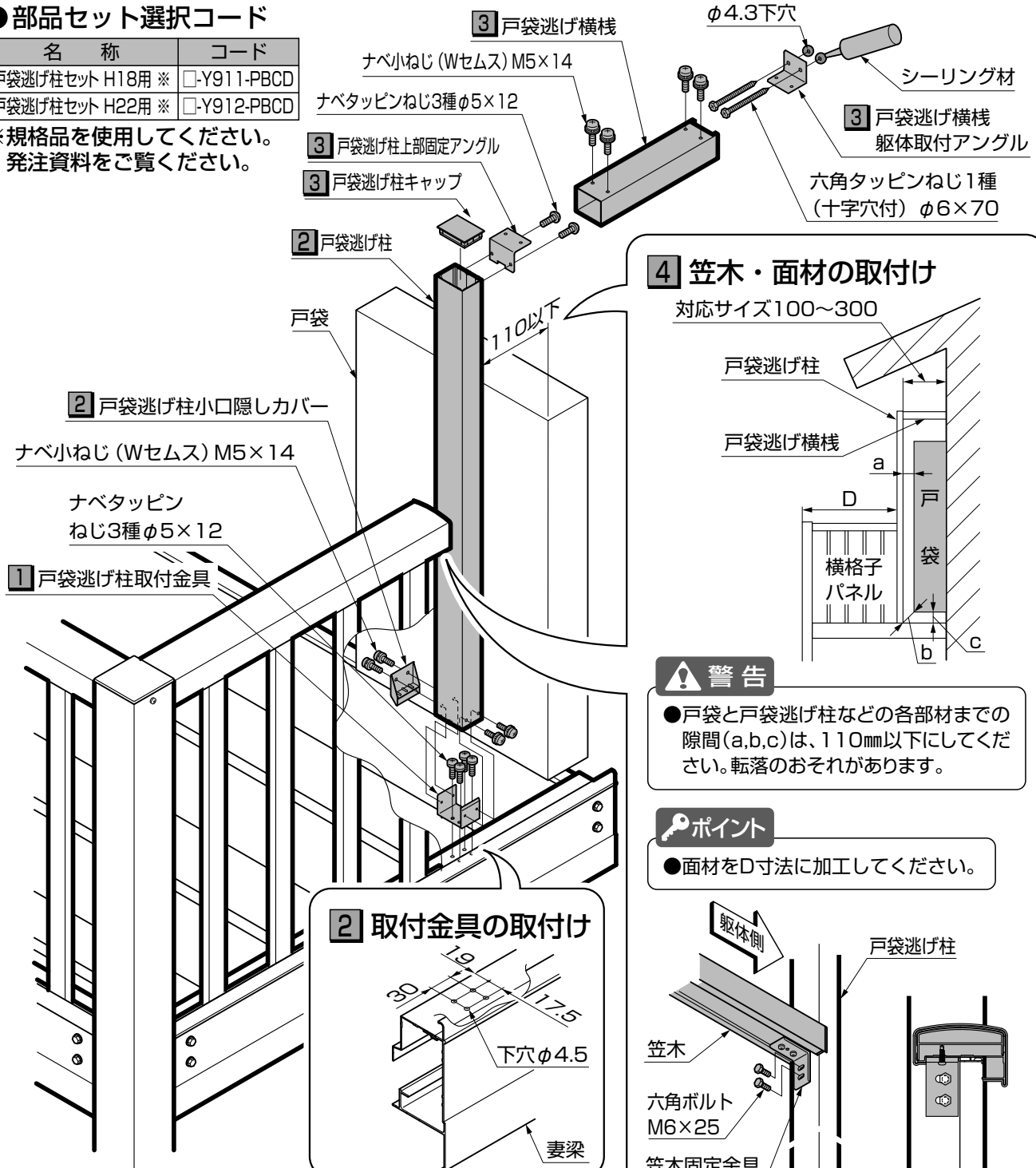
- 使用する部材は現場にあわせて加工してください。
- 指定の箇所には、必ずシーリングを充てんしてください。

1 取付金具の取付け ⇨ 2 戸袋逃げ柱の組立て ⇨ 3 戸袋逃げ柱の取付け ⇨ 4 笠木・面材の取付け

● 部品セット選択コード

名称	コード
戸袋逃げ柱セット H18用 ※	□-Y911-PBCD
戸袋逃げ柱セット H22用 ※	□-Y912-PBCD

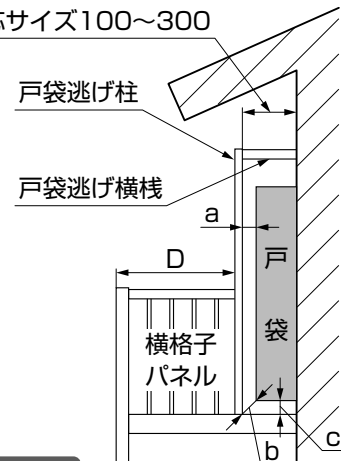
※ 規格品を使用してください。
発注資料をご覧ください。



部品、部材、ねじは部品セットに同梱されています。

4 笠木・面材の取付け

対応サイズ100~300

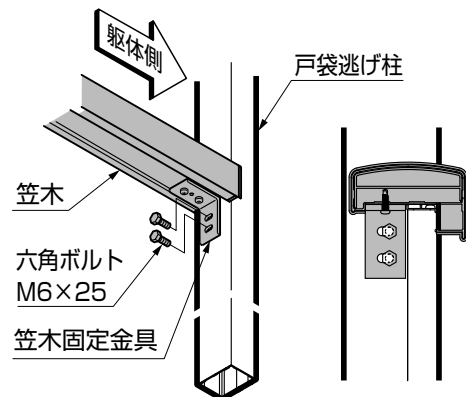


警告

- 戸袋と戸袋逃げ柱などの各部材までの隙間(a,b,c)は、110mm以下にしてください。転落のおそれがあります。

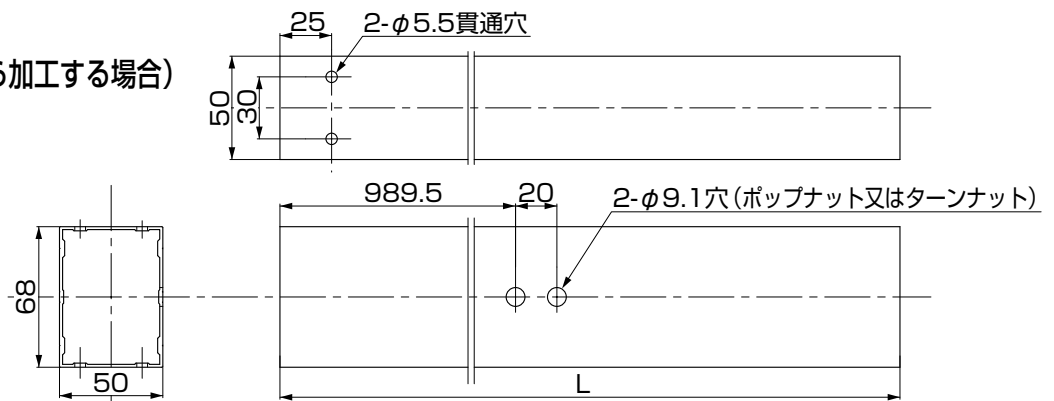
ポイント

- 面材をD寸法に加工してください。



2.部材の加工

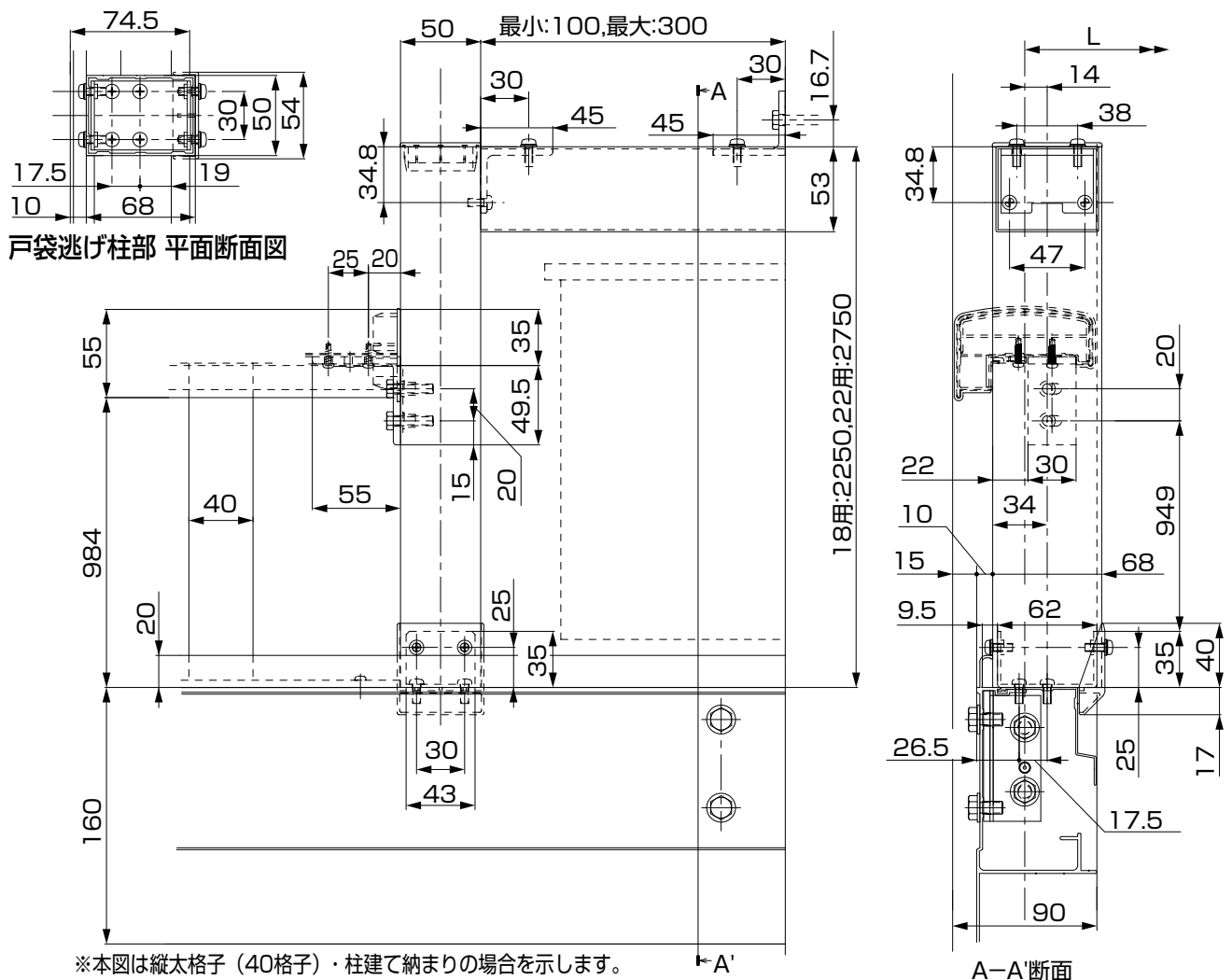
- 戸袋逃げ柱
(WXH□211から加工する場合)



- 戸袋逃げ横棧
(WXH□221から加工する場合)



3.納まり図



柱移動

商品コード表示例 □-A101-PBCH

- B: ブロンズ
- W: ホワイト
- T: ブラック
- G: オータムブラウン
- K: シャイングレー
- D: ナチュラルシルバー

1. 柱移動の取付け

1 柱建て式の場合

1 移動柱の固定 ⇨ 2 柱キャップの取付け

■ 形材および主要部品を品名と商品コードで示しています。
詳しくは形材、部品一覧表をご覧ください。

● 部品セット選択コード

名称	コード
柱建て式 柱(90角)キャップ	□-D102-PBCH
移動柱固定金具	□-E122-PBCH

⚠ 警告

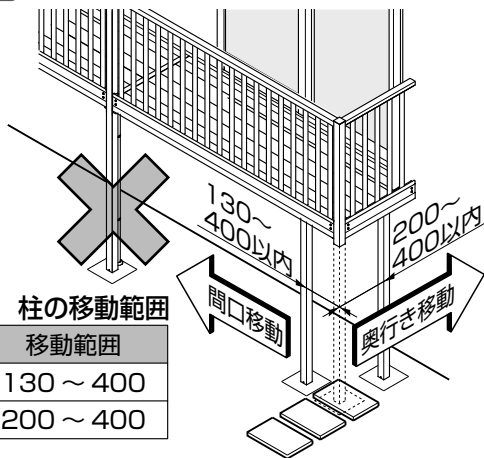


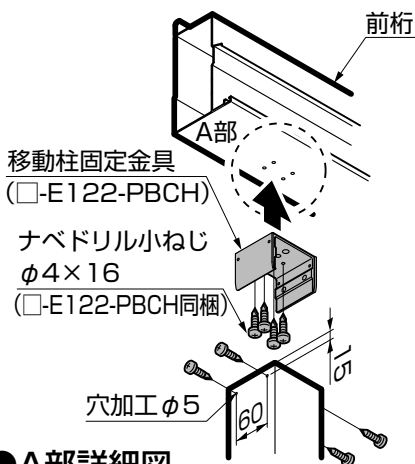
表10-1 柱の移動範囲

	移動範囲
間口	130 ~ 400
奥行	200 ~ 400

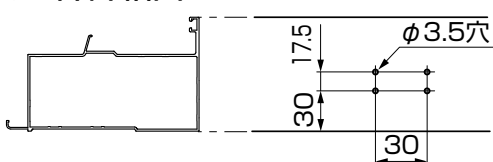
- 中間柱の移動は危険ですので行わないでください。
- 奥行き移動の場合、火打ちが干渉する場合は取り外してください。
- 出幅9尺の場合、間口方向のみとなります。

1 移動柱の固定

● 前桁側の場合

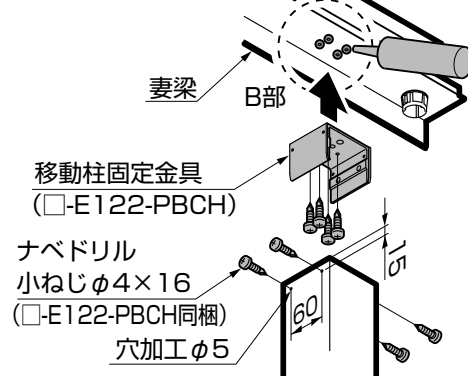


● A部詳細図

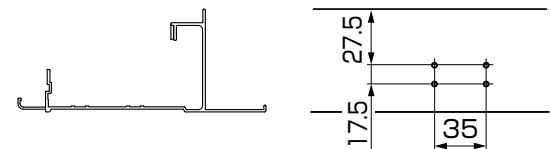


1 移動柱の固定

● 妻梁側の場合

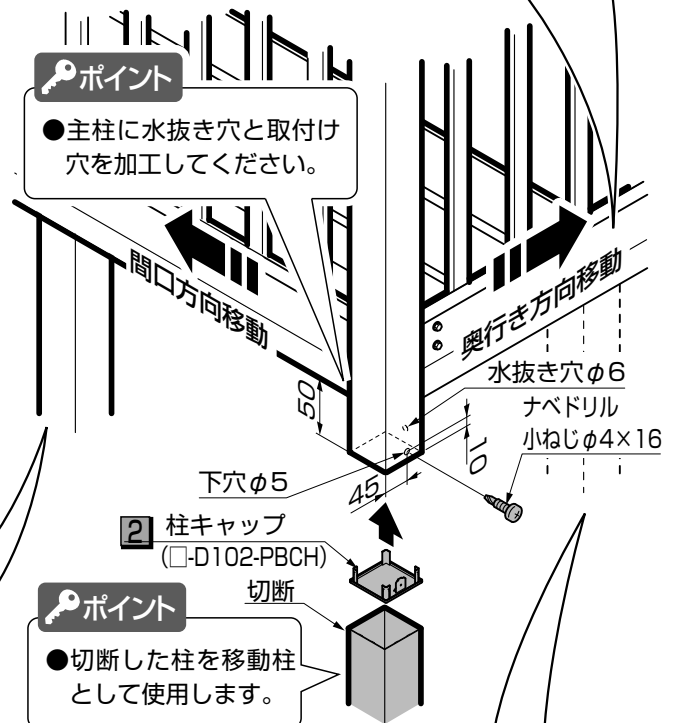


● B部詳細図



🔑 ポイント

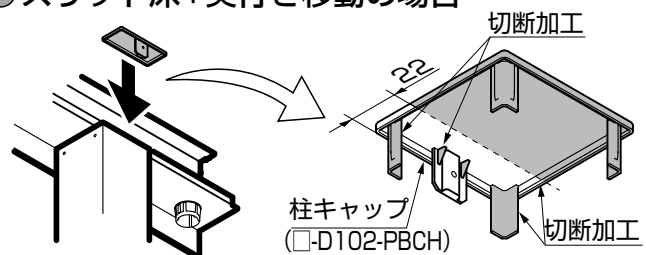
- 主柱に水抜き穴と取付け穴を加工してください。



2 柱キャップの取付け

2 柱キャップの取付け

● スリット床+奥行き移動の場合



メモページ

.....

.....

.....

.....

.....

.....

.....

.....

.....

.....

.....

.....

1. 柱移動の取付け (つづき)

2 屋根置き式の場合

⚠ 警告

●製品落下および転落のおそれがありますので、下記事項をお守りください。

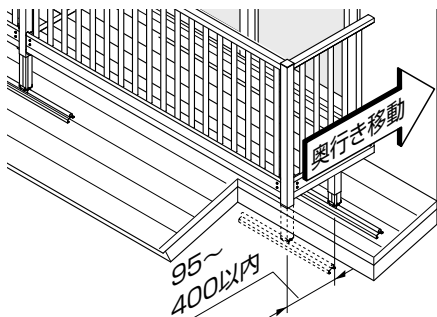
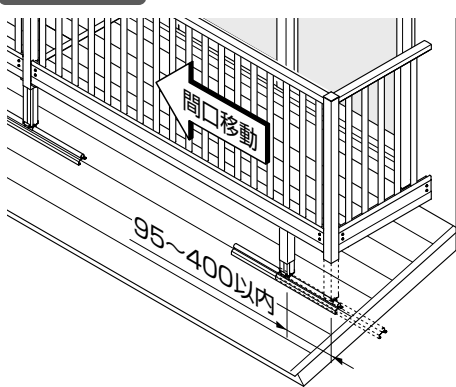
【施工前の確認】

・バルコニーの奥行きについては、支柱位置が軒桁より先に出ていないことを確認してください。

1 移動柱の固定 ⇨ 2 柱キャップの取付け

⇨ 3 筋交いの取付け

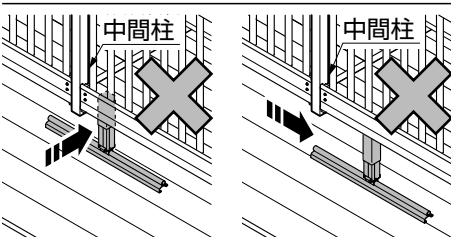
⚠ 警告



柱の移動範囲

	移動範囲
間口	95 ~ 400
奥行	95 ~ 400

- 奥行移動の場合、火打ちが干渉する場合は取り外してください。
- 出幅9尺の場合、間口方向のみとなります。



奥行方向移動

間口方向移動

●中間柱の移動は危険ですので行わないでください。

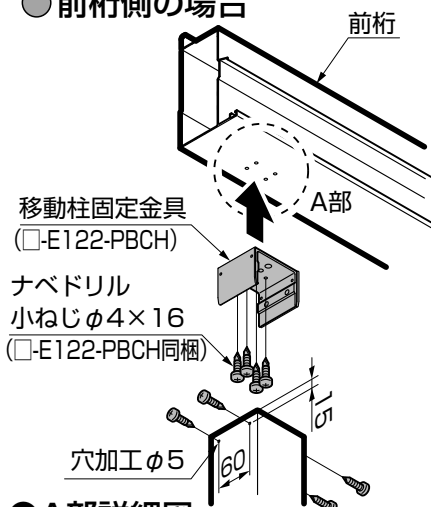
■形材および主要部品を品名と商品コードで示しています。詳しくは形材、部品一覧表をご覧ください。

●部品セット選択コード

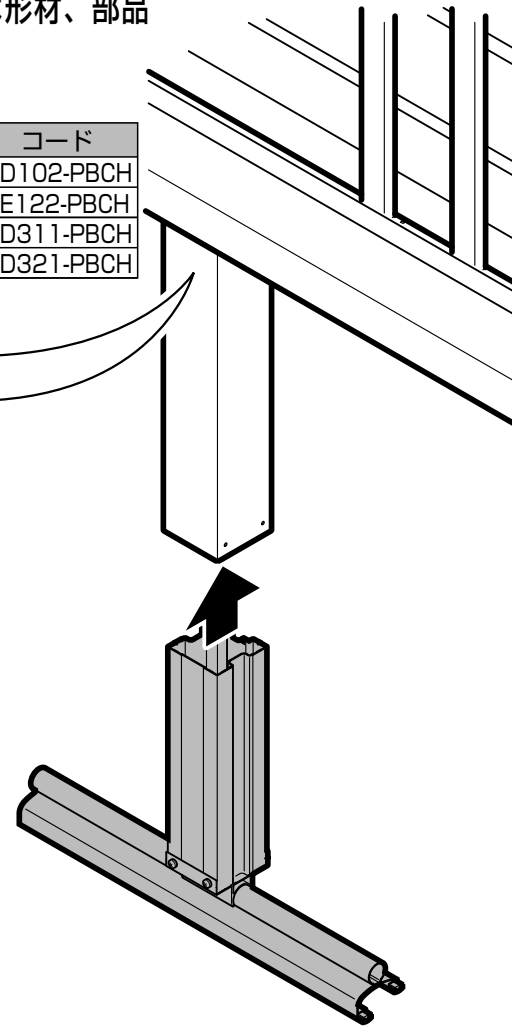
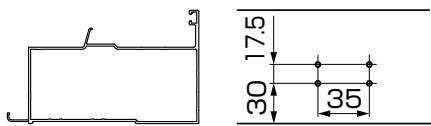
名 称	コード
柱 (90角) キャップ	□-D102-PBCH
移動柱固定金具	□-E122-PBCH
筋交い (前桁)	□-D311-PBCH
筋交い (妻梁)	□-D321-PBCH

1 移動柱の固定

●前桁側の場合

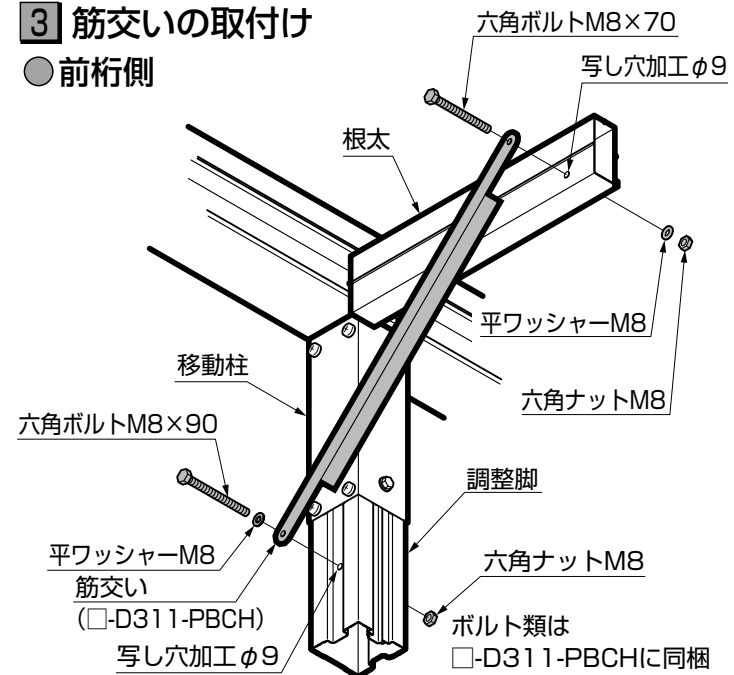


●A部詳細図

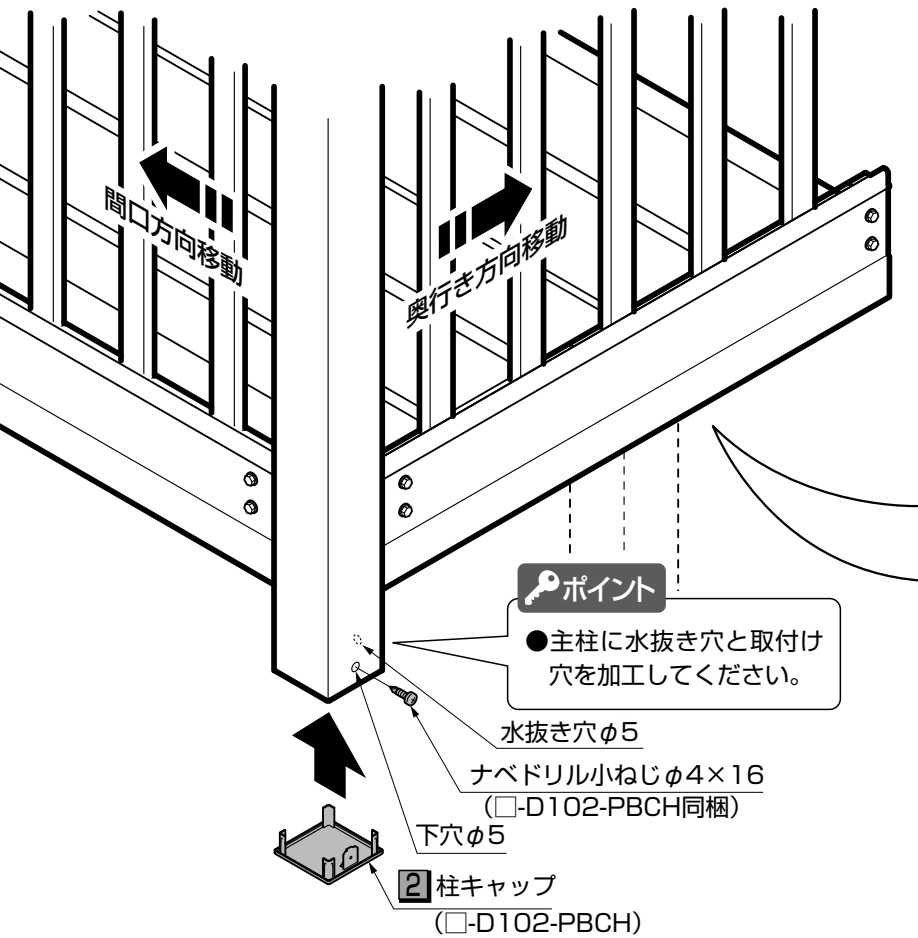


3 筋交いの取付け

●前桁側

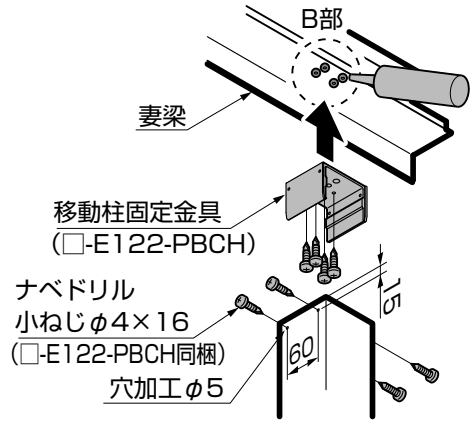


- B: ブロンズ
- W: ホワイト
- T: ブラック
- G: オータムブラウン
- K: シャイングレー
- D: ナチュラルシルバー

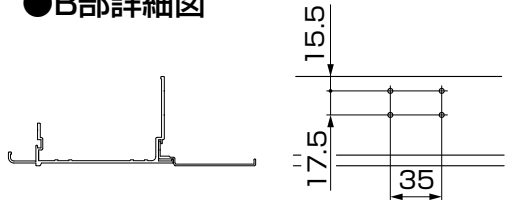


1 移動柱の固定

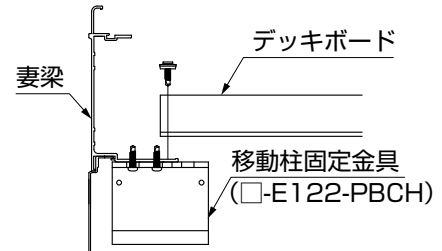
● 妻梁側の場合



● B部詳細図

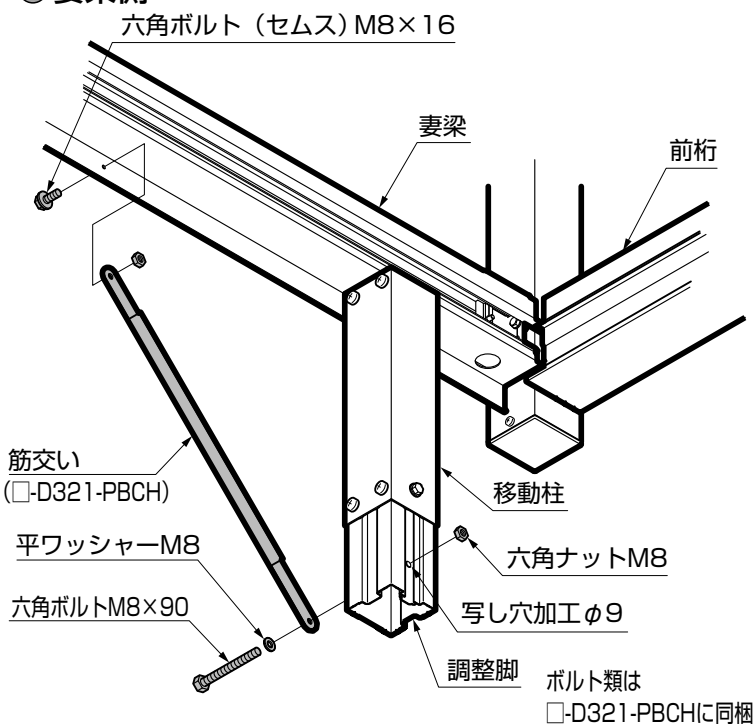


※デッキボードを取付ける場合はねじをよけて取付けてください。



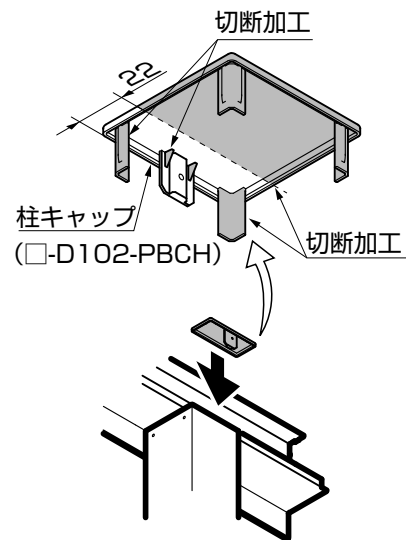
3 筋交いの取付け

● 妻梁側



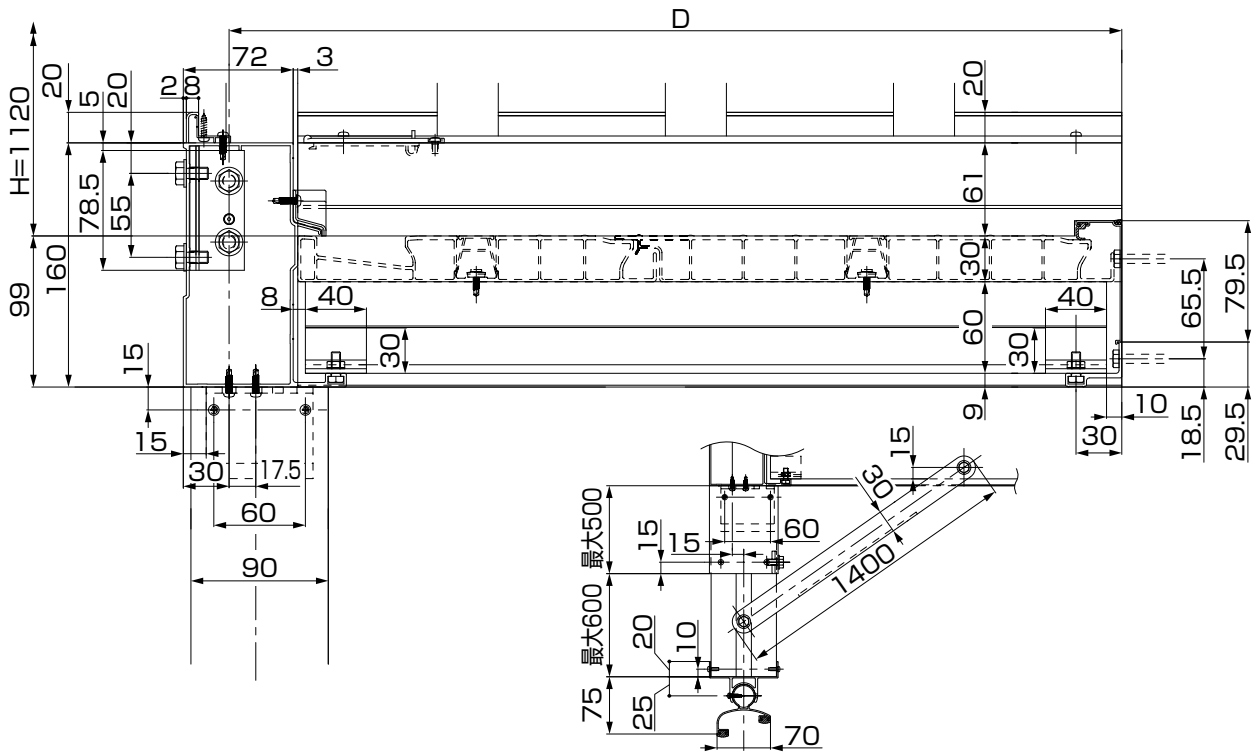
2 柱キャップの取付け

● スリット床+奥行き移動の場合



2.納まり図

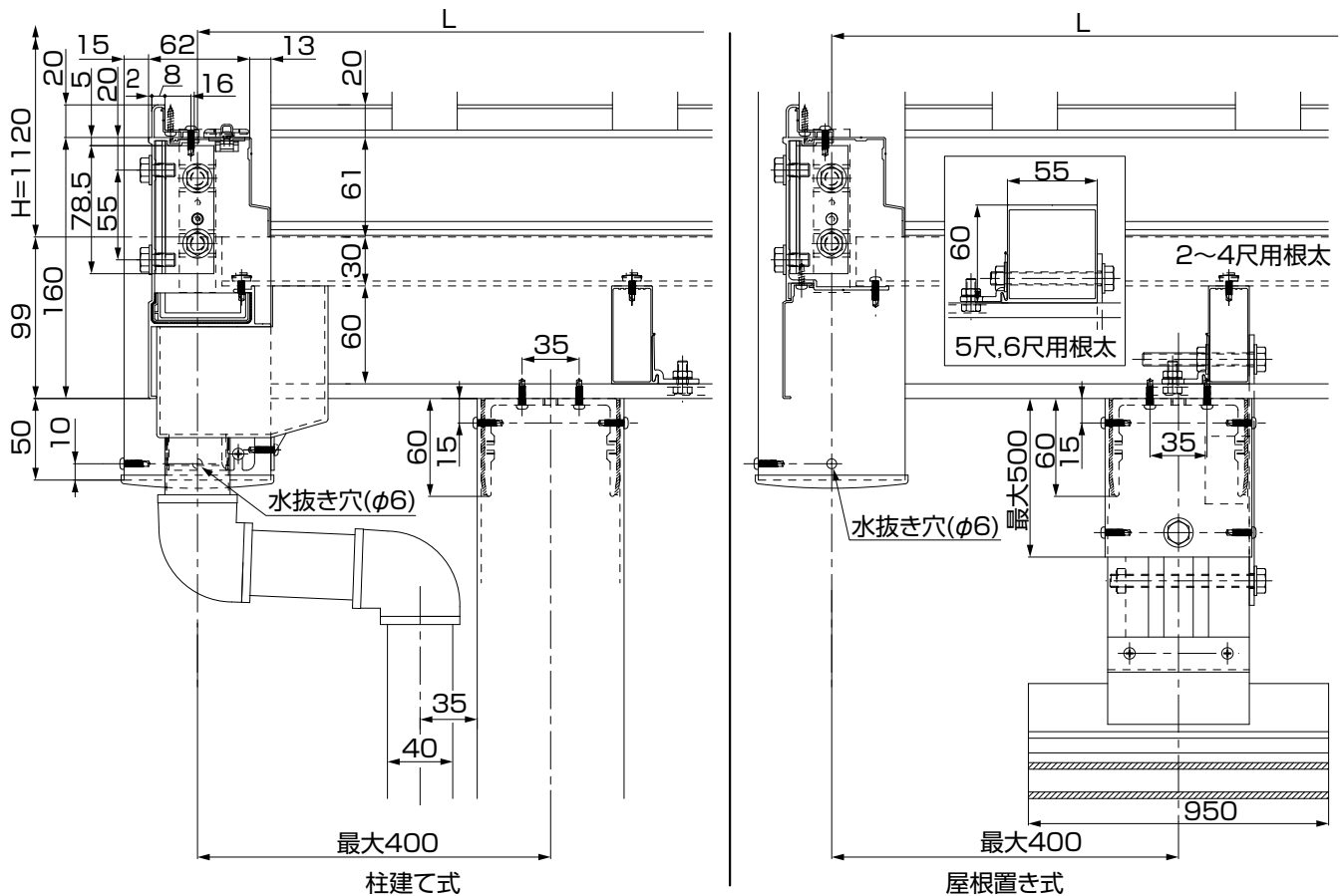
●間口移動 側面図



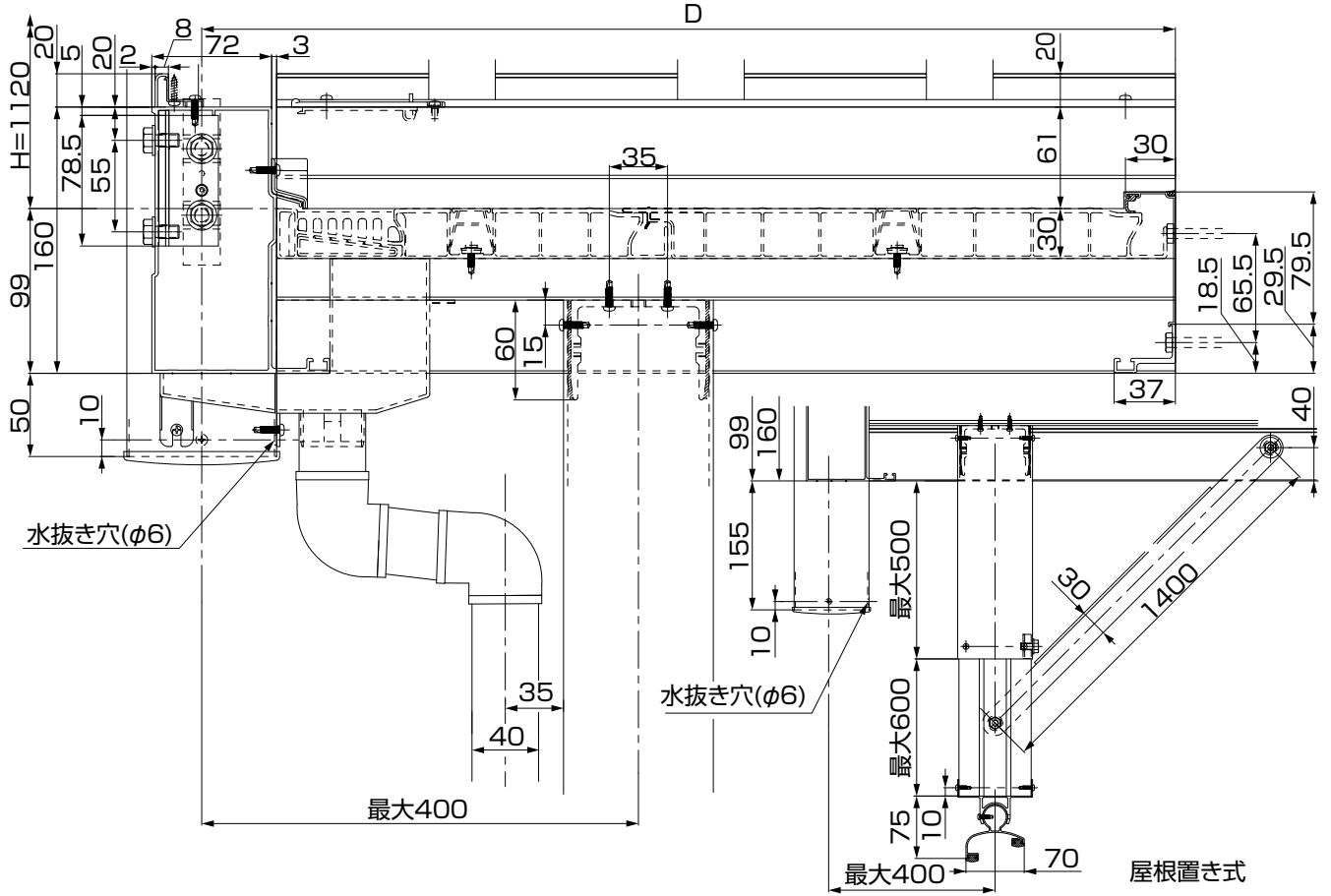
※本図は柱建て式を代表例として記載しています。

屋根置き式

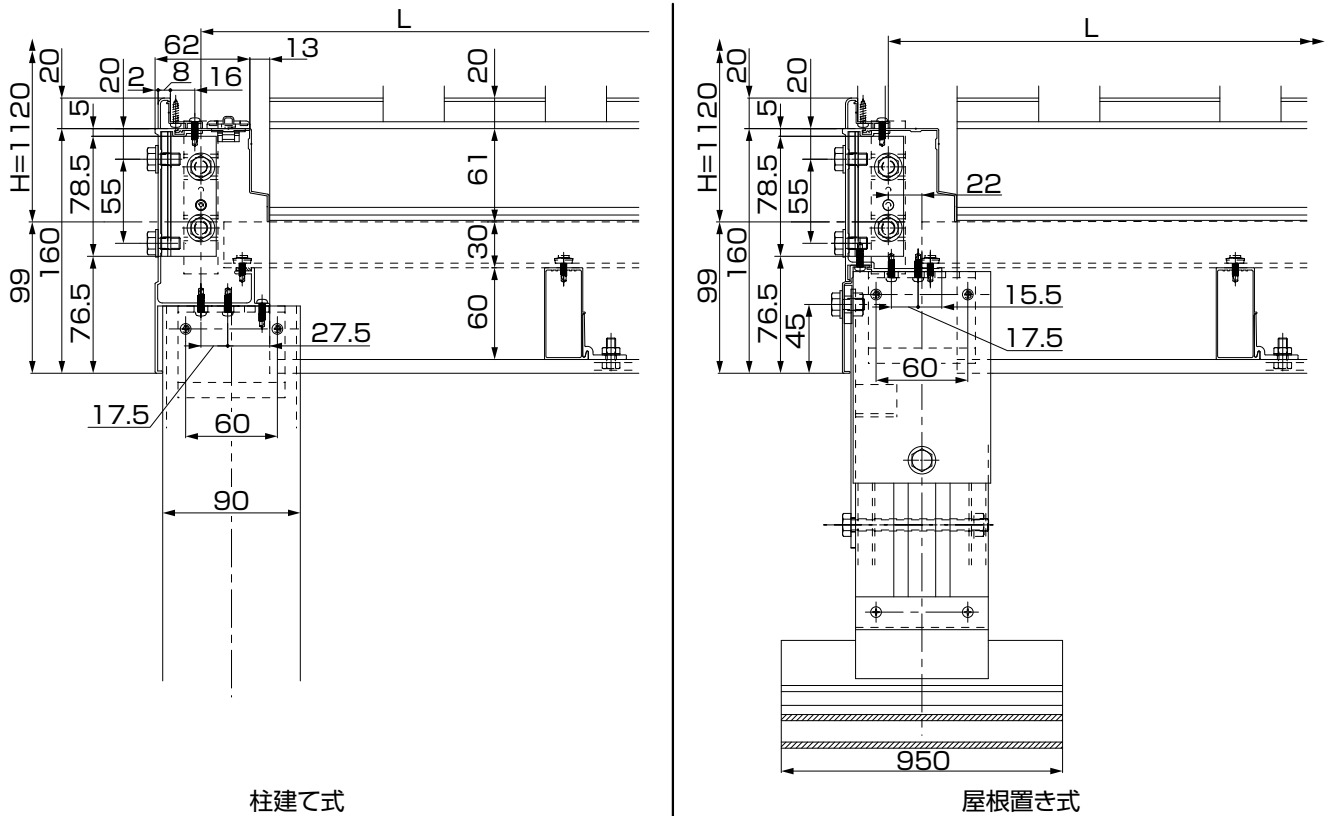
●間口移動 正面図



● 出幅移動 側面図



● 出幅移動 正面図



窓下寸法の狭い場合（屋根置き式） 窓下寸法が180mm～70mmまで

1.部材の加工

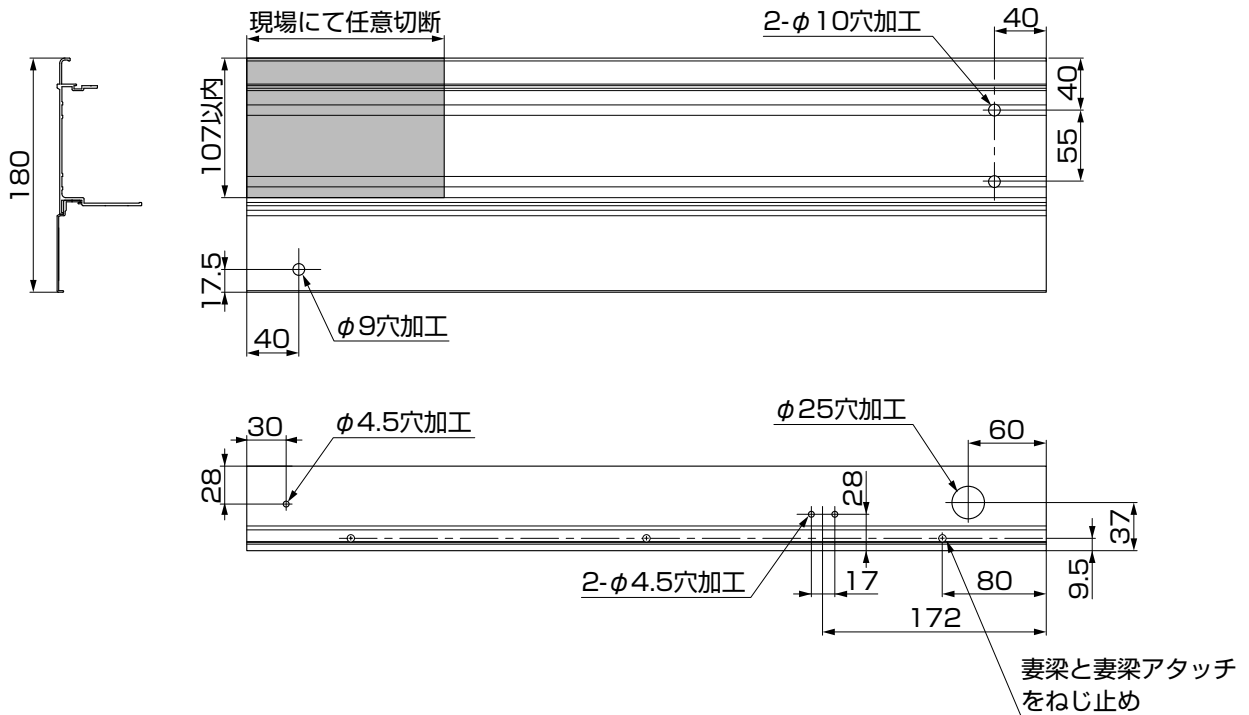
※本図は内観左用の加工を示します。内観右用は対称の加工となります。

※1 加工が困難な場合は規格品をご使用ください。（一部加工が発生する場合があります）

●妻梁（屋根置き式用）※1

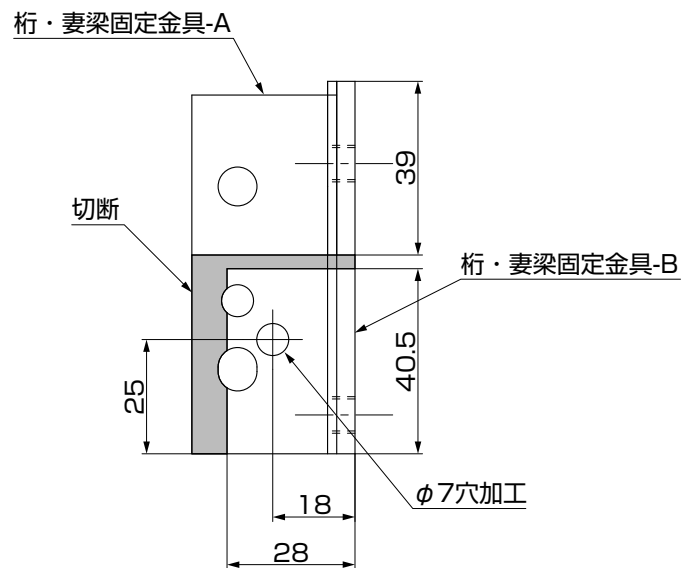
(□-A191-PBCH)

(□-A201-PBCH)



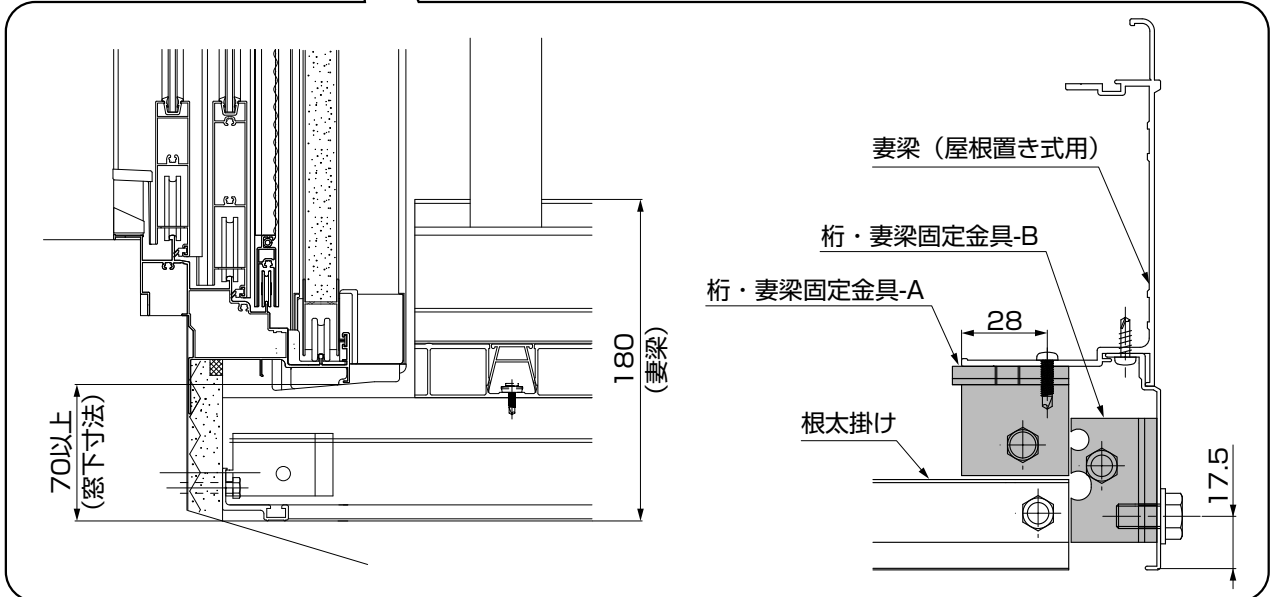
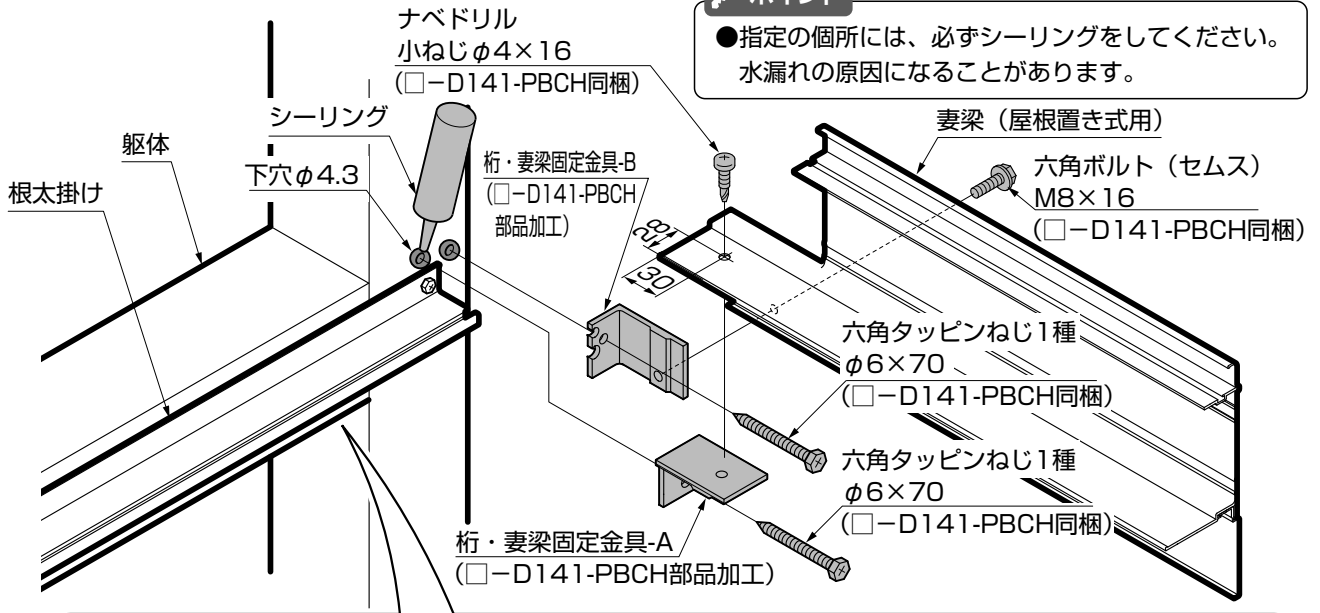
●桁・妻梁固定金具

(□-D141-PBCH)



2.本体の施工

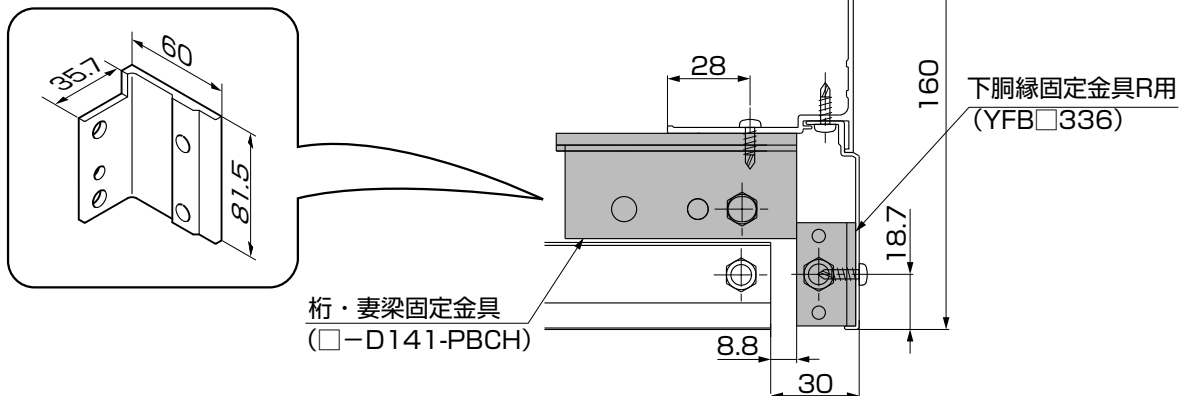
●桁・妻梁固定金具を加工して取付ける場合



●桁・妻梁固定金具を加工せず取付ける場合

ポイント

- 組立て部材セットに同梱されている、桁・妻梁固定金具をそのまま取付けます。



窓下寸法の狭い場合（屋根置き式） 窓下寸法が70mm～25mmまで

警告

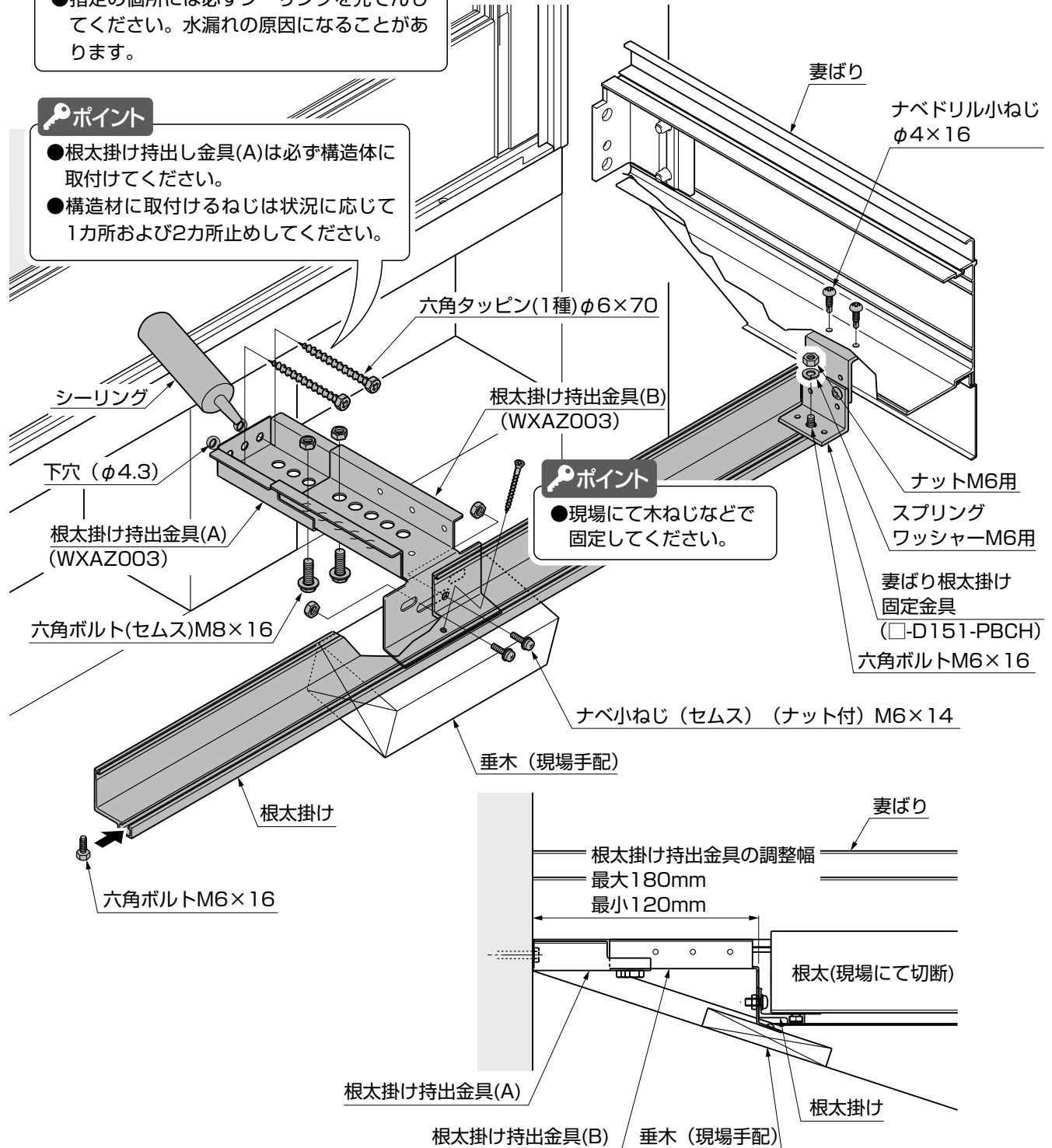
- 製品落下及び転落のおそれがありますので、下記事項をお守りください。
- 【設置条件】
 - ・本製品は屋根置き式専用部品です。柱建て式には使用しないでください。
 - ・タッピンねじは、柱・間柱・胴差しなどの構造材に必ず止めてください。
- 指定の個所には必ずシーリングを充てんしてください。水漏れの原因になることがあります。

注意

- 製品落下のおそれがありますので、下記事項をお守りください。
- 【躯体への固定】
 - ・垂木を使用しないで、根太掛け持出し金具のみでの施工は行わないでください。（垂木は現場手配してください。）
- 【施工前の確認】
 - ・バルコニーの奥行きについては、柱位置が軒げたより先に出ていないことを確認してください。

ポイント

- 根太掛け持出し金具(A)は必ず構造体に取付けてください。
- 構造材に取付けるねじは状況に応じて1カ所および2カ所止めしてください。



※ねじは部品セットに同梱されています。

メモページ

.....

.....

.....

.....

.....

.....

.....

.....

.....

.....

.....

.....

出隅タイプ

1. 構造説明図

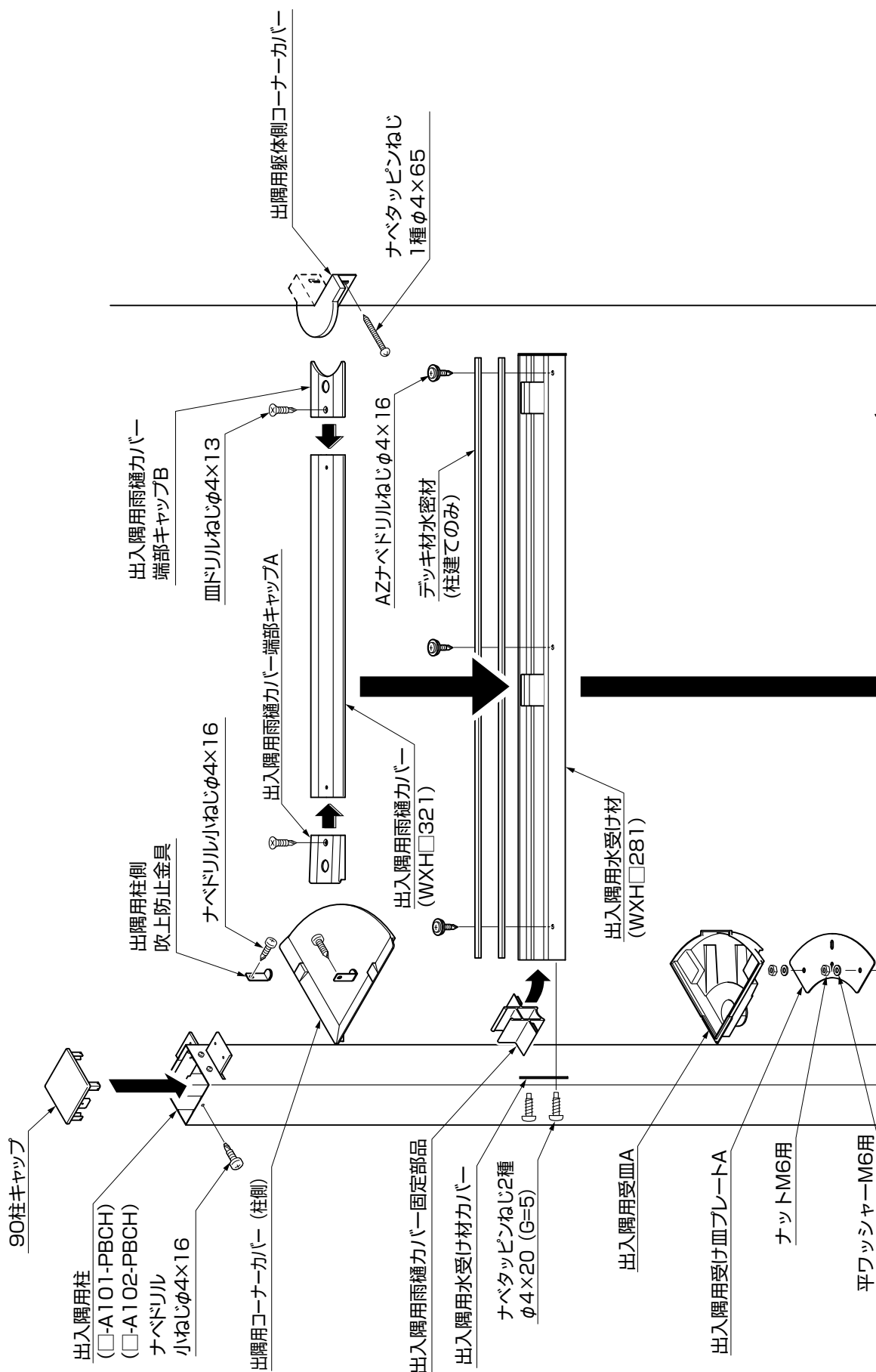
● 出隅タイプ

■ 形材および主要部品を品名と商品コードで示しています。詳しくは形材、部品一覧表をご覧ください。

※1 規格品の設定があります。発注資料をご覧ください。

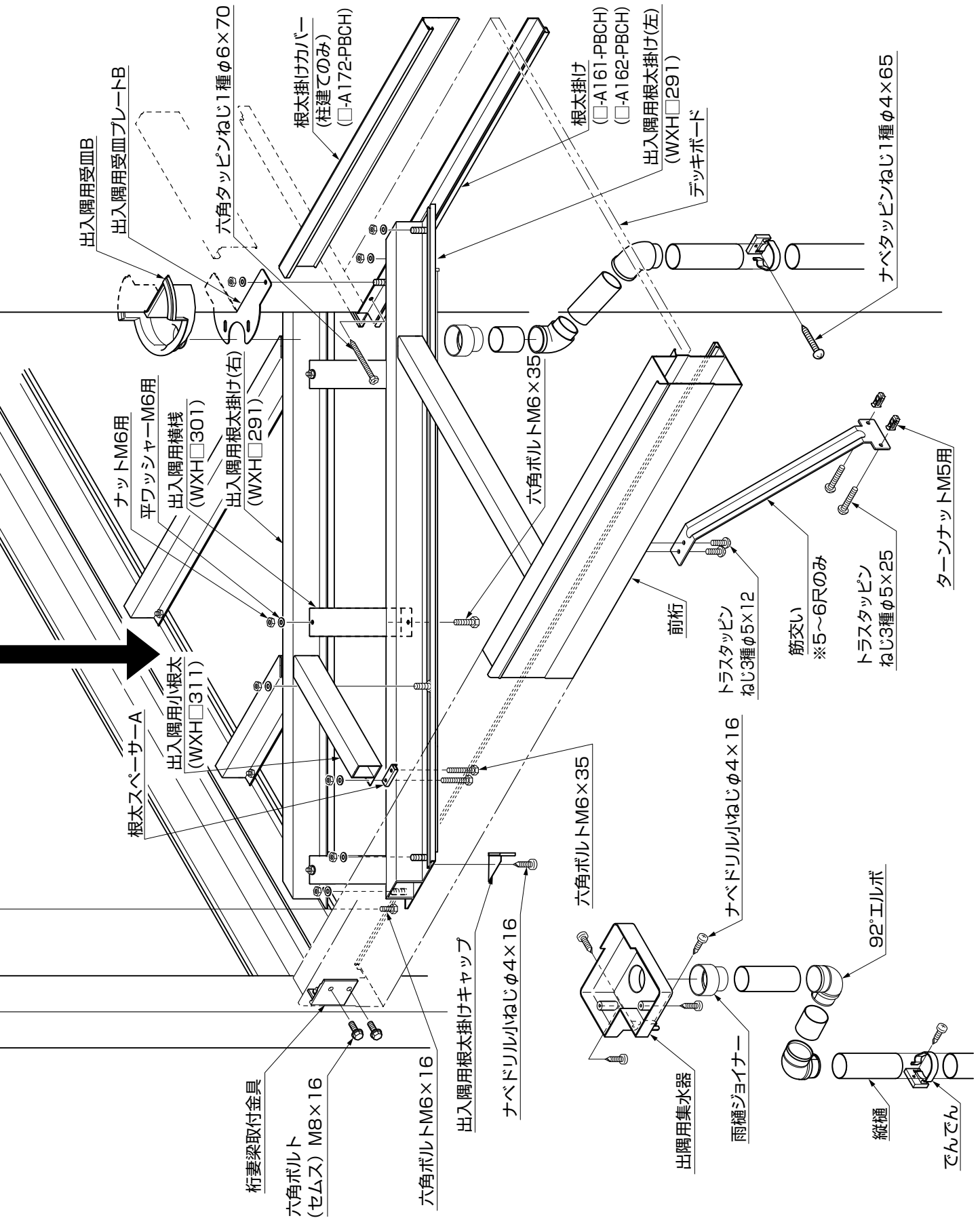
● 部品セット選択コード

納まり	名称	コード
柱建て式	出隅用部品セット※1	□-X154-PBCD
	出隅用部品セット※1	□-X156-PBCD
屋根置き式	出隅用部品セット※1	□-X164-PBCD
	出隅用部品セット※1	□-X166-PBCD



商品コード表示例 □-A101-PBCH

- B: ブロンズ
- W: ホワイト
- T: ブラック
- G: オータムブラウン
- K: シャイングレー
- D: ナチュラルシルバー



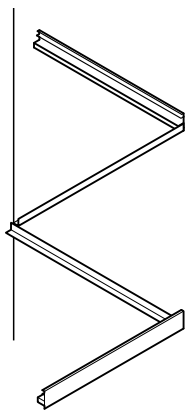
2.取付けの流れ

※冒頭の「取付けされる方へのお願い」は必ずお読みください。

※■印は、「基本タイプ」を参照してください。

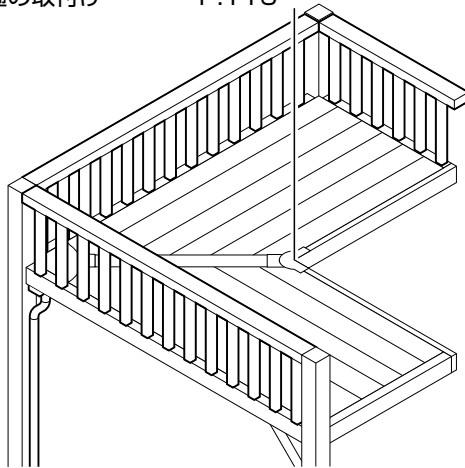
根太掛けの取付け……………P.108

■妻梁の取付け



■面材の取付け

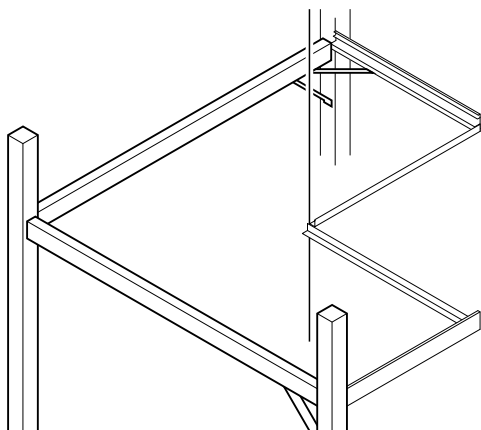
雨樋の取付け……………P.116



柱、前桁の取付け……………P.108

■火打ちの取付け

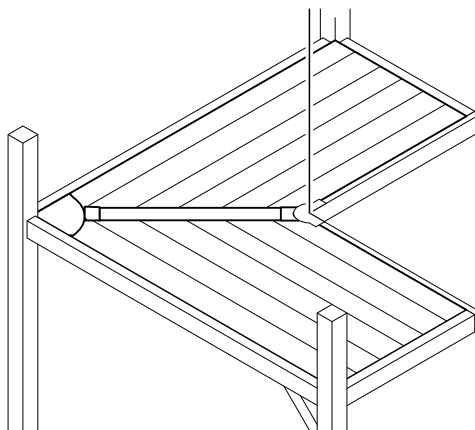
筋交いの取付け(5尺、6尺のみ)……………P.108



■床材の取付け

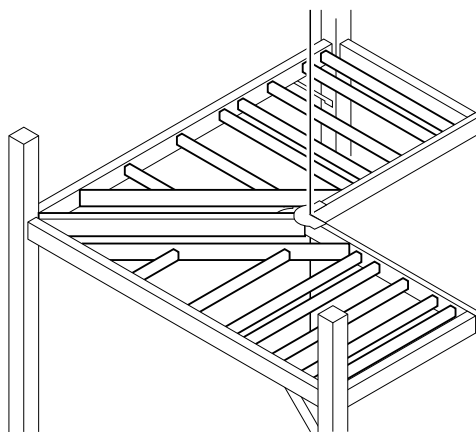
出入隅用雨樋カバーの取付け……………P.114

■雨樋カバーの取付け



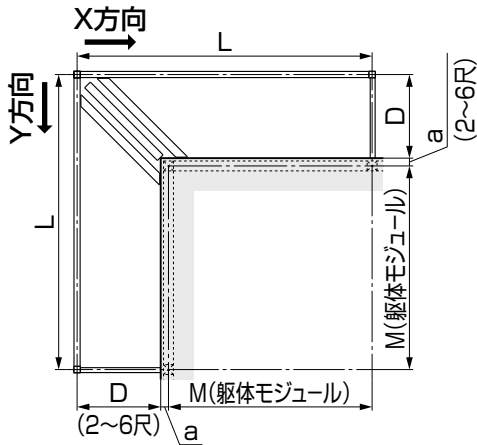
出入隅用根太掛け、出入隅用横棧、出入隅用小根太、
出入隅用水受け材の取付け……………P.112

■根太の取付け、根太掛けカバー(柱建てのみ)の取付け

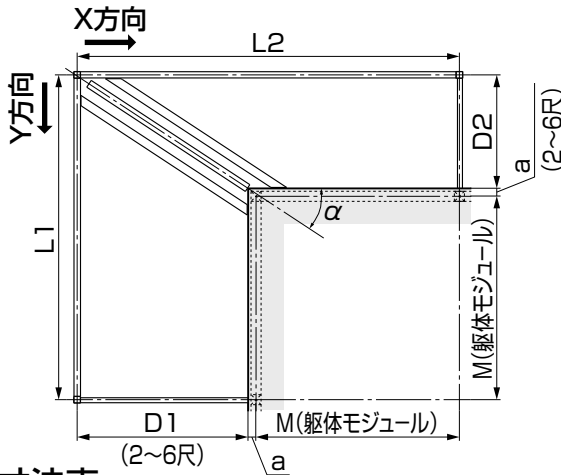


3. 形材寸法計算式

● 同一出幅出隅



● 出幅違い出隅



● 加工寸法表

	D1	D2	角度α	出入隅用 水受け材 f	出入隅用雨 樋カバー g	出入隅用根太掛け(左)			出入隅用根太掛け(右)		
						e1	h1	i1	e2	h2	i2
同 出 幅	2R	2R	45°	661.0	443.5	822.5	90.0	105.0	822.5	90.0	105.0
	3R	3R	45°	1085.0	868.0	1246.5	90.0	105.0	1246.5	90.0	105.0
	4R	4R	45°	1509.5	1292.0	1671.0	90.0	105.0	1671.0	90.0	105.0
	5R	5R	45°	1933.5	833.0	2095.0	90.0	105.0	2095.0	90.0	105.0
	6R	6R	45°	2358.0	1045.0	2519.5	90.0	105.0	2519.5	90.0	105.0
出 幅 違 い	6R	2R	17.5°	1717.5	728.0	1847.5	53.5	58.5	2064.5	287.5	332.0
	5R	2R	20.8°	1434.0	586.5	1569.0	58.0	63.5	1743.5	240.5	277.5
	4R	2R	25.6°	1158.0	951.0	1301.5	64.5	71.5	1426.0	193.5	223.0
	3R	2R	32.9°	895.5	688.5	1054.0	77.0	86.0	1121.0	147.5	169.0
	6R	3R	25.9°	1828.5	784.0	1972.5	65.0	72.0	2097.0	191.5	220.0
	5R	3R	30.4°	1563.0	651.0	1716.5	72.5	80.5	1803.5	161.0	185.0
	4R	3R	36.5°	1313.0	1106.0	1478.5	83.5	94.0	1525.5	132.0	150.0
	6R	4R	33.3°	1977.0	858.0	2135.0	77.5	86.5	2204.5	146.0	167.5
	5R	4R	38.4°	1733.0	736.5	1902.5	87.5	98.5	1941.0	124.5	142.0
	6R	5R	39.6°	2155.5	947.5	2326.0	90.0	101.5	2360.0	120.0	137.0
	2R	3R	57.1°	895.5	688.5	1121.0	147.5	169.0	1054.0	77.0	86.0
	2R	4R	64.4°	1158.0	951.0	1426.0	193.5	223.0	1301.5	64.5	71.5
	2R	5R	69.2°	1434.0	586.5	1743.5	240.5	277.5	1569.0	58.0	63.5
	2R	6R	72.5°	1717.5	728.0	2064.5	287.5	332.0	1847.5	53.5	58.5
	3R	4R	53.5°	1313.0	1106.0	1525.5	132.5	150.0	1478.5	83.5	94.0
	3R	5R	59.6°	1563.0	651.0	1803.5	161.0	185.0	1716.5	72.5	80.5
	3R	6R	64.1°	1828.5	784.0	2097.0	191.5	220.0	1972.5	65.0	72.0
	4R	5R	51.6°	1733.5	736.5	1941.0	124.5	142.0	1902.5	87.5	98.5
	4R	6R	56.7°	1977.0	858.0	2204.5	146.0	167.5	2135.0	77.5	86.5
	5R	6R	50.4°	2155.5	947.5	2360.0	120.0	137.0	2326.0	90.0	101.5

● 切断寸法公式表(出隅)

部材名	同一出幅	出幅違い
前桁	L-90	L1-90, L2-90
根太掛け	M+a	M+a
根太掛けカバー	M+a-87	M+a-87
前笠木	L-90	L1-90, L2-90
妻梁	D-45	D1-45, D2-45
妻梁カバー	D-46	D1-46, D2-46
根太	D-60	D1-60, D2-60
横笠木	D-47	D1-47, D2-47
出入隅用根太掛け	加工寸法表参照	加工寸法表参照
出入隅用水受け材	加工寸法表参照	加工寸法表参照
出入隅用雨樋カバー	加工寸法表参照	加工寸法表参照
出入隅用小根太	実測の上切断	実測の上切断
デッキボード	実測の上切断	実測の上切断

● ポイント

● a寸法は躯体柱芯から外壁仕上げ面までの寸法を示します。

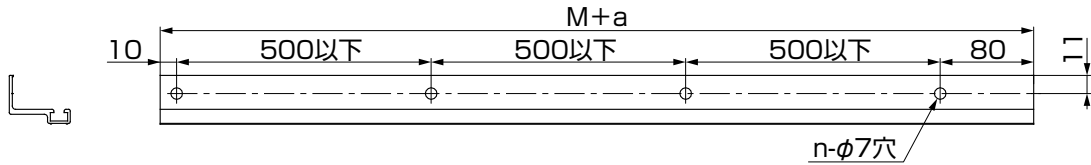
4.部材の加工

※他の部材の加工図は基本タイプを参照してください。

●根太掛け

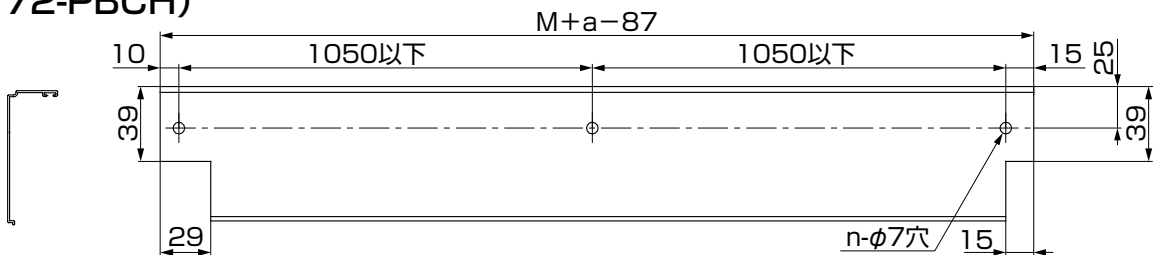
(□-A161-PBCH) (□-A162-PBCH)

※Y方向は本図と対称になります。



●根太掛けカバー

(□-A172-PBCH)

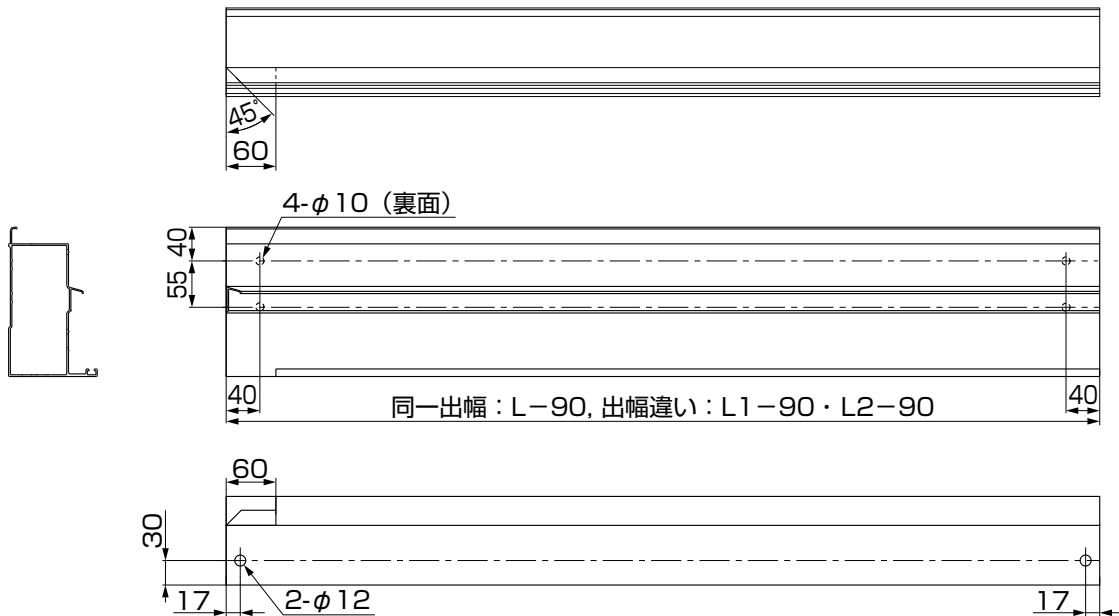


●前桁

(□-A142-PBCH)

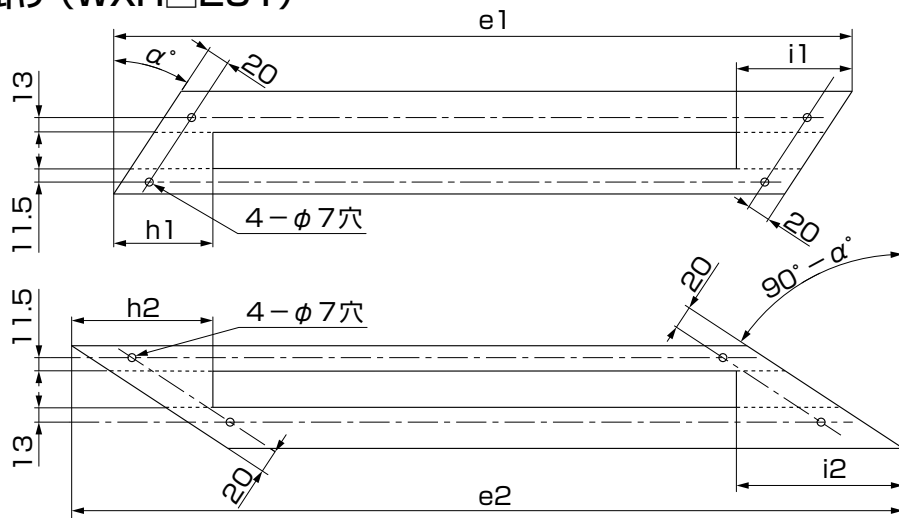
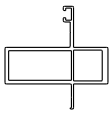
※Y方向は本図と対称になります。

※サイズにより規格品を使用してください。

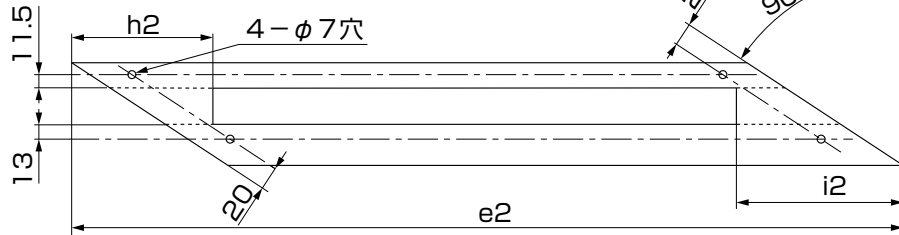
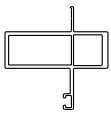


● 出入隅用根太掛け (WXH□291)

● 【左用】

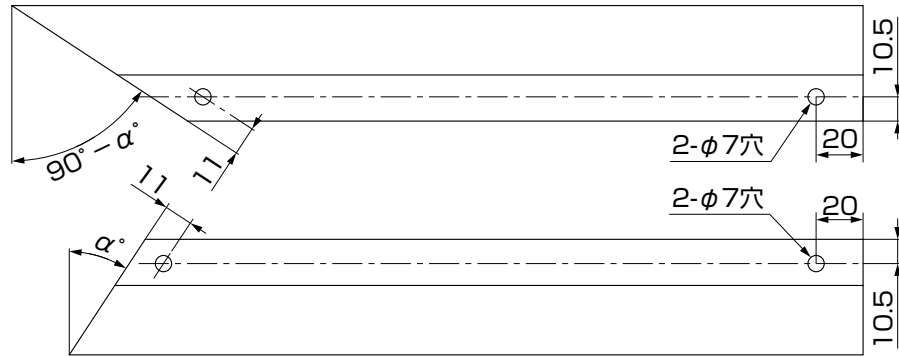
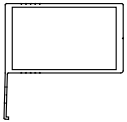


● 【右用】

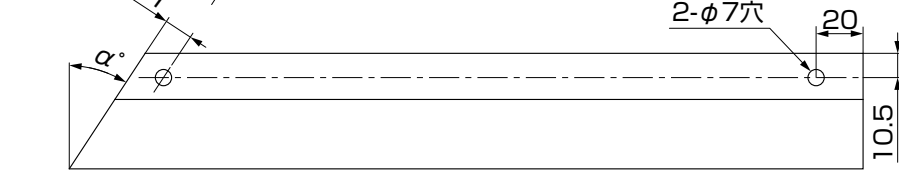
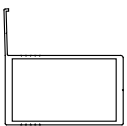


● 出入隅用小根太 (WXH□311)

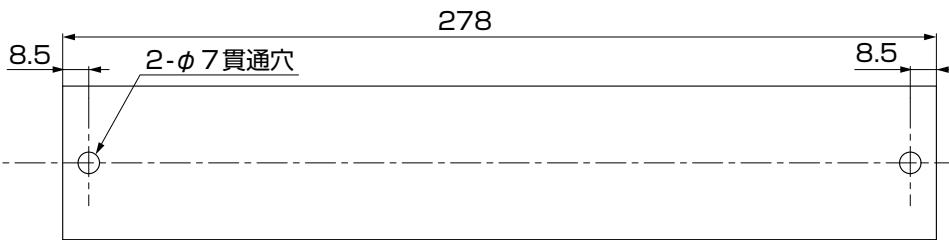
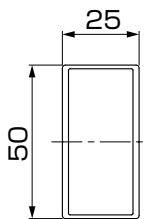
● 【D1側】



● 【D2側】



● 出入隅用横棧 (WXH□301)



● 出入隅用水受け材 (WXH□281)



● 出入隅用雨樋カバー (WXH□321)



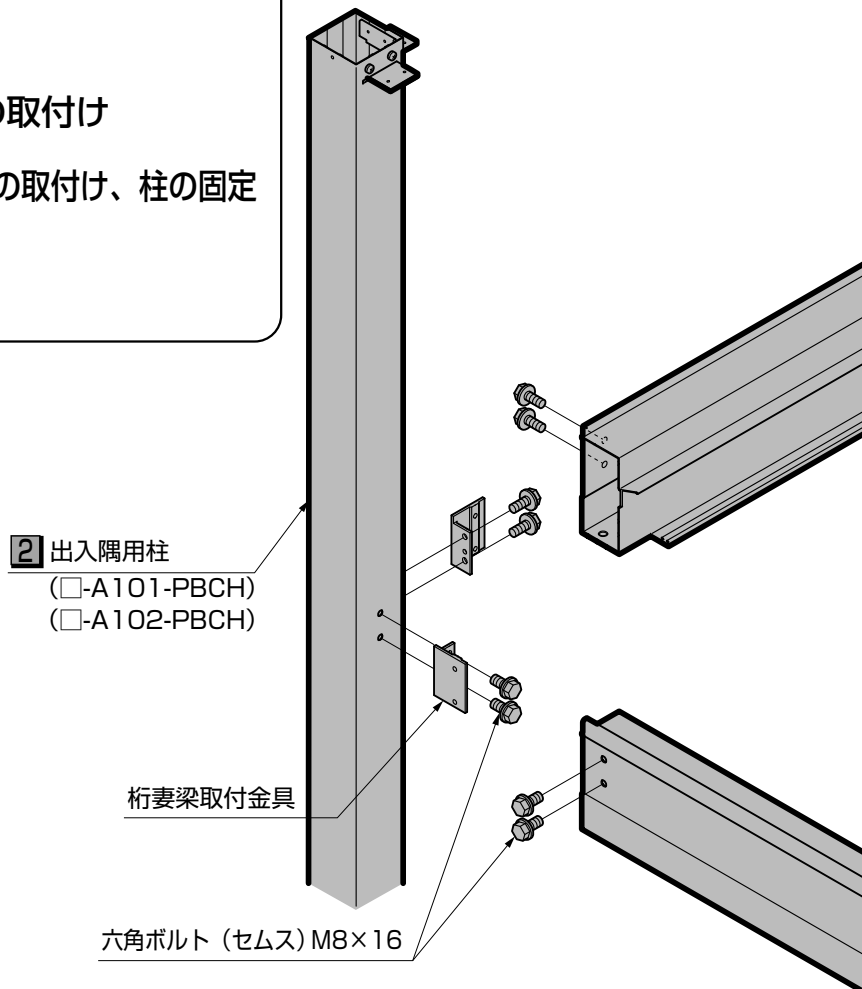
5.本体の取付け

警告

●タッピンねじは、柱、間柱、胴差し等の構造材に必ず、止めてください。

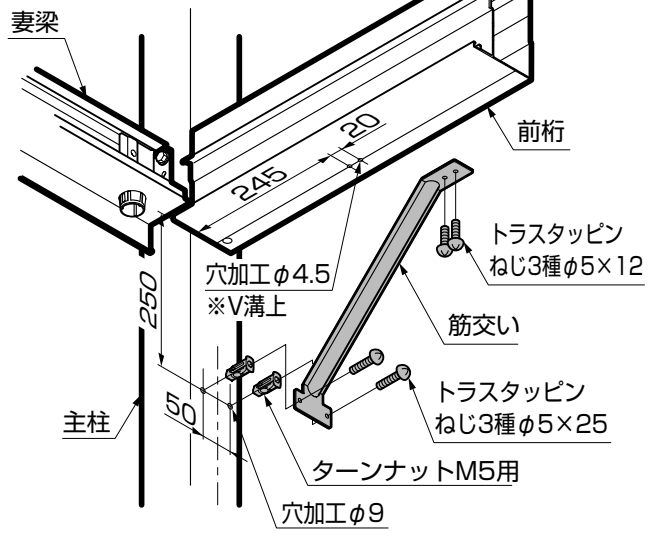
※■印は、「基本タイプ」を参照してください。

- 1 根太掛けの取付け ⇨ ■ 妻梁の取付け
- ⇨ 2 柱、前桁の取付け ⇨ ■ 火打ちの取付け、柱の固定
- ⇨ 3 筋交いの取付け
※5、6尺の場合のみ

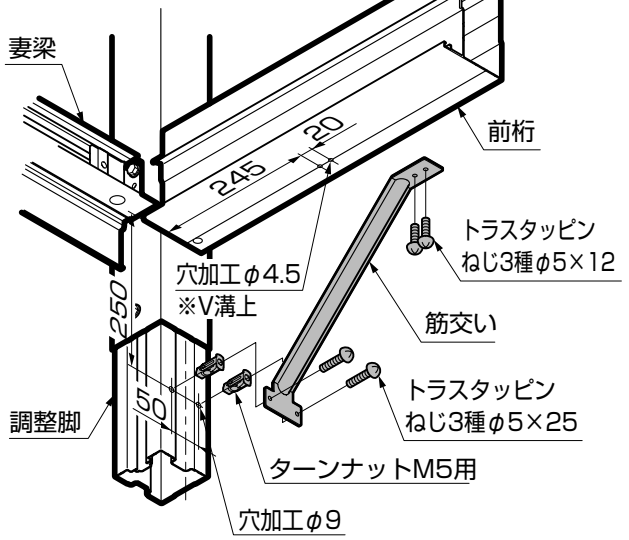


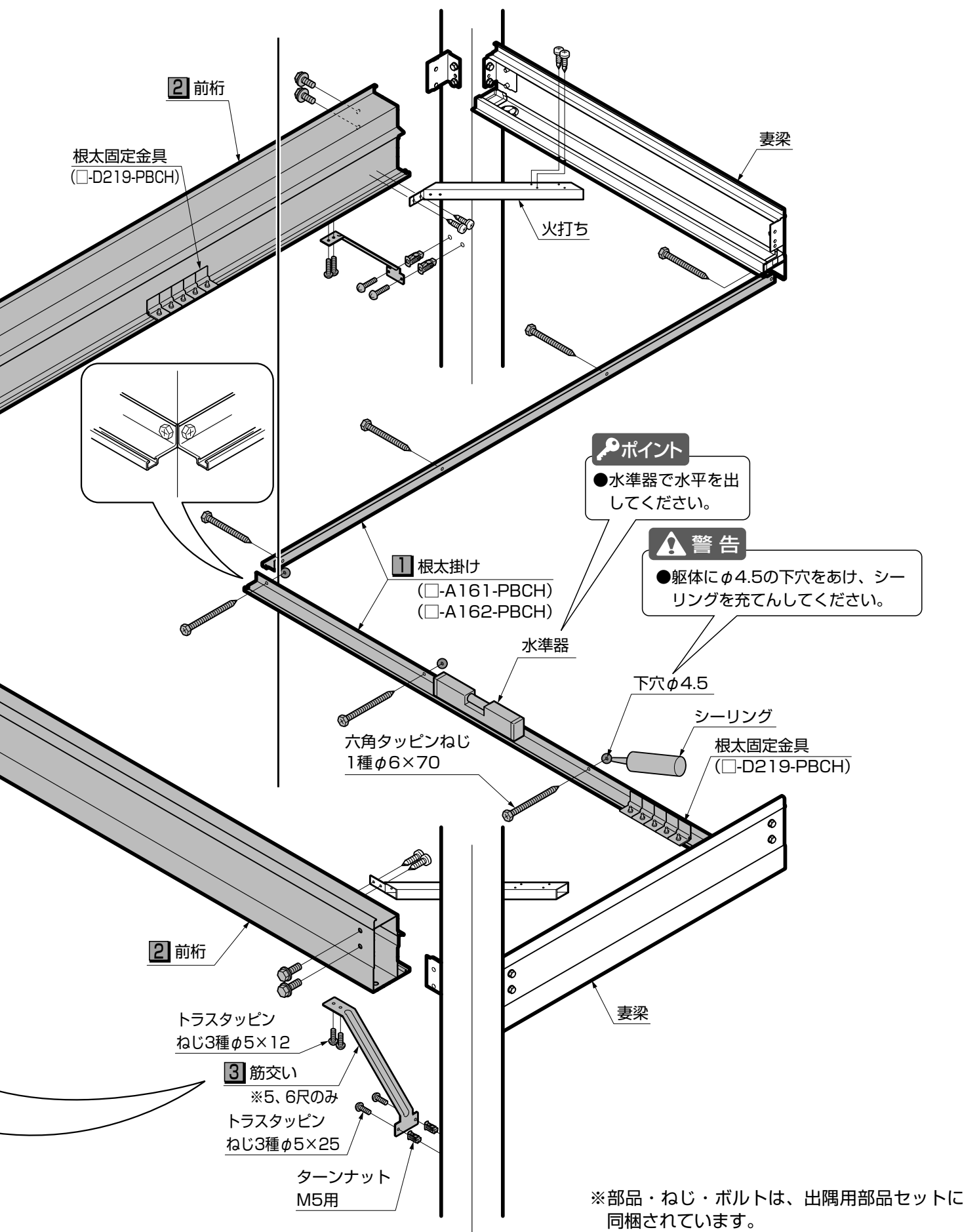
3 筋交いの取付け ※5、6尺の場合のみ

●柱建て式



●屋根置き式





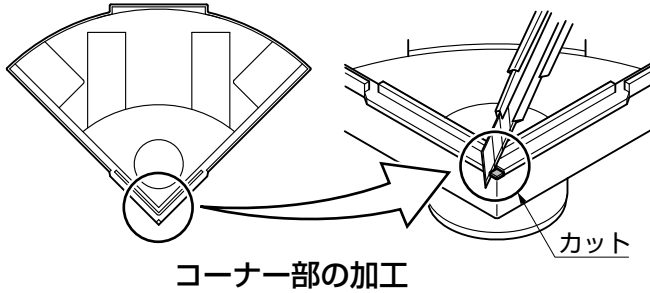
5.本体の取付け (つづき)

ポイント

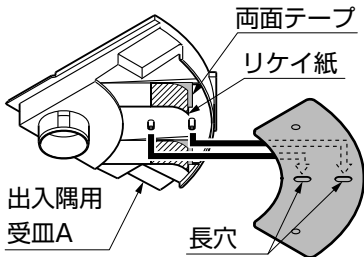
●指定の個所には、必ずシーリングをしてください。

4 出入隅用受皿Aの取付け

4 出入隅用受皿Aの取付け

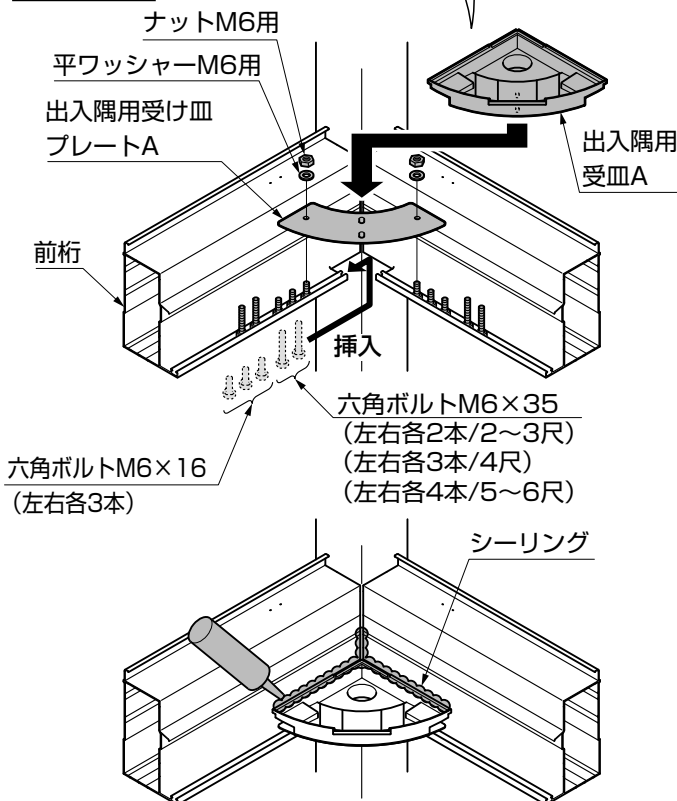


ポイント



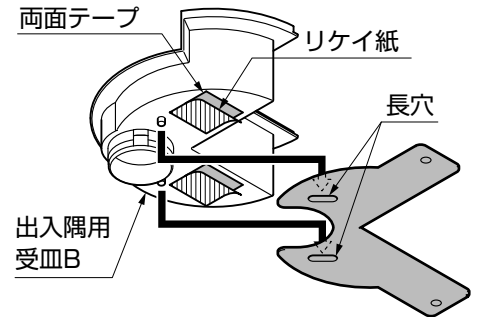
●出入隅用受皿Aは、出入隅用受皿プレートAの長穴に挿入し、柱コーナー部に合わせて取付けてください。

A矢視図



5 出入隅用受皿Bの取付け

ポイント



●出入隅用受皿Bは、出入隅用受皿プレートBの長穴に挿入し、躯体コーナー部に合わせて取付けてください。

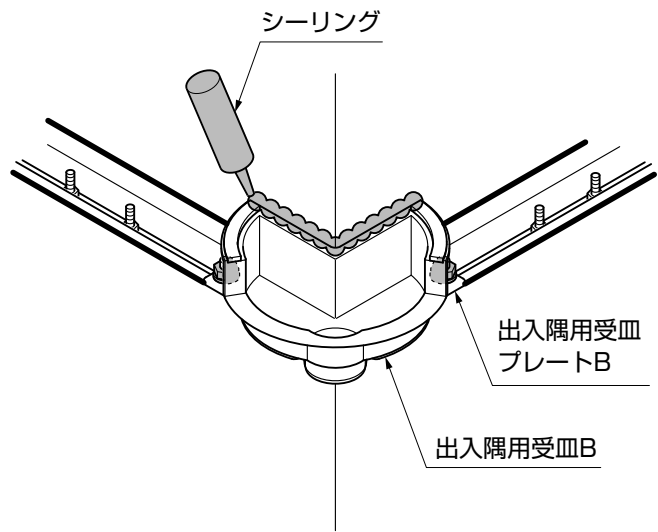
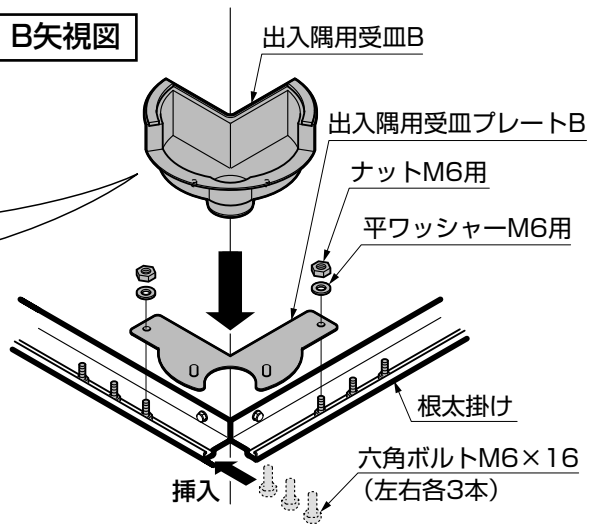
4 出入隅用受皿A

ナットM6用
平ワッシャーM6用

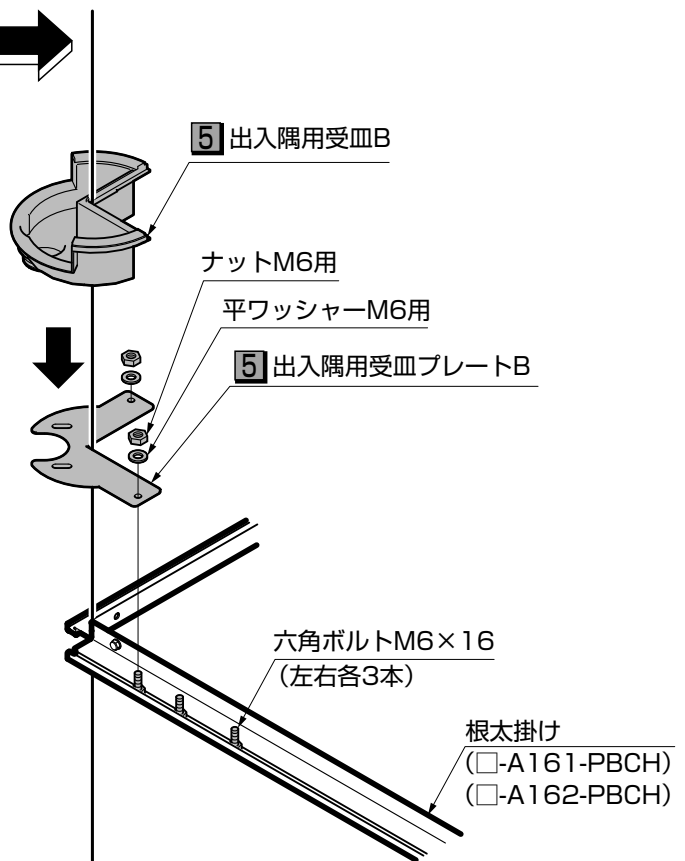
4 出入隅用受け皿プレートA

前桁

B矢视图



B矢視



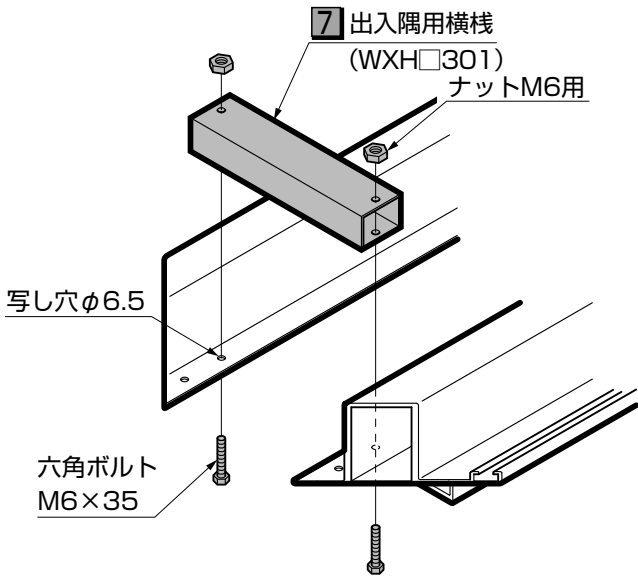
※部品・ねじ・ボルトは、出隅用部品セットに同梱されています。

5.本体の取付け (つづき)

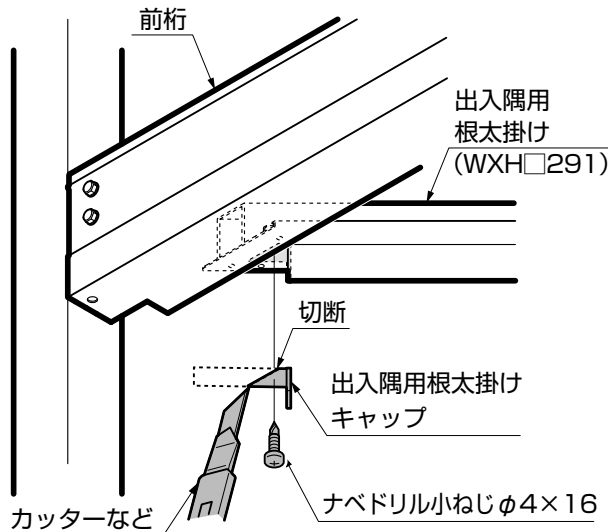
※■印は、「基本タイプ」を参照してください。

- 6** 出入隅用根太掛けの取付け ⇨ **7** 出入隅用横棧の取付け
 ⇨ **8** 出入隅用小根太の取付け ⇨ **9** 出入隅用水受け材の組立て
 ⇨ **10** 出入隅用水受け材の取付け ⇨ ■ 根太、根太掛けカバーの取付け

7 出入隅用横棧の取付け

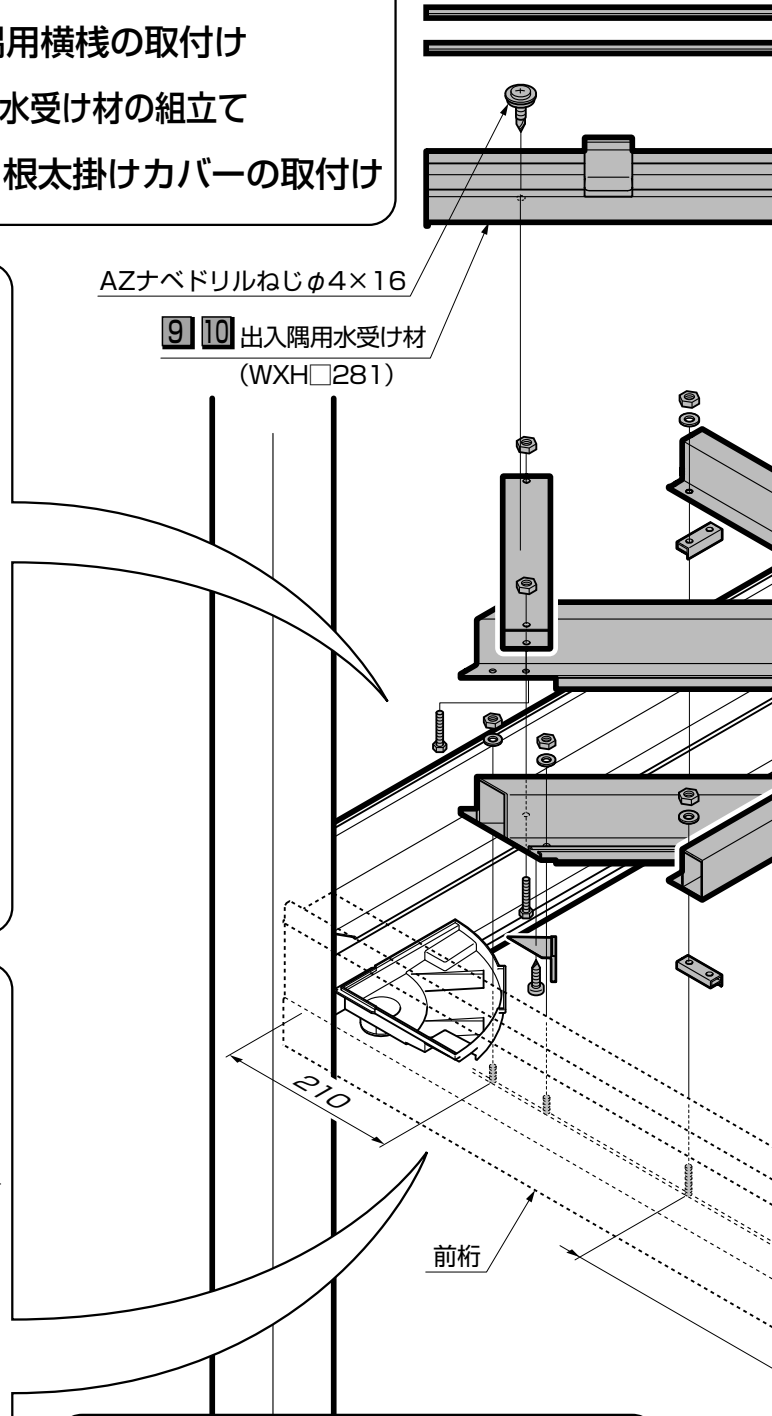


6 出入隅用根太掛けの取付け

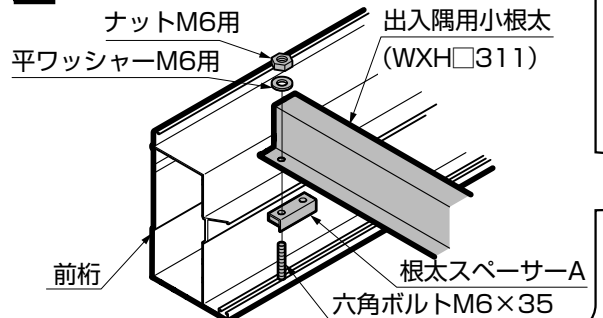


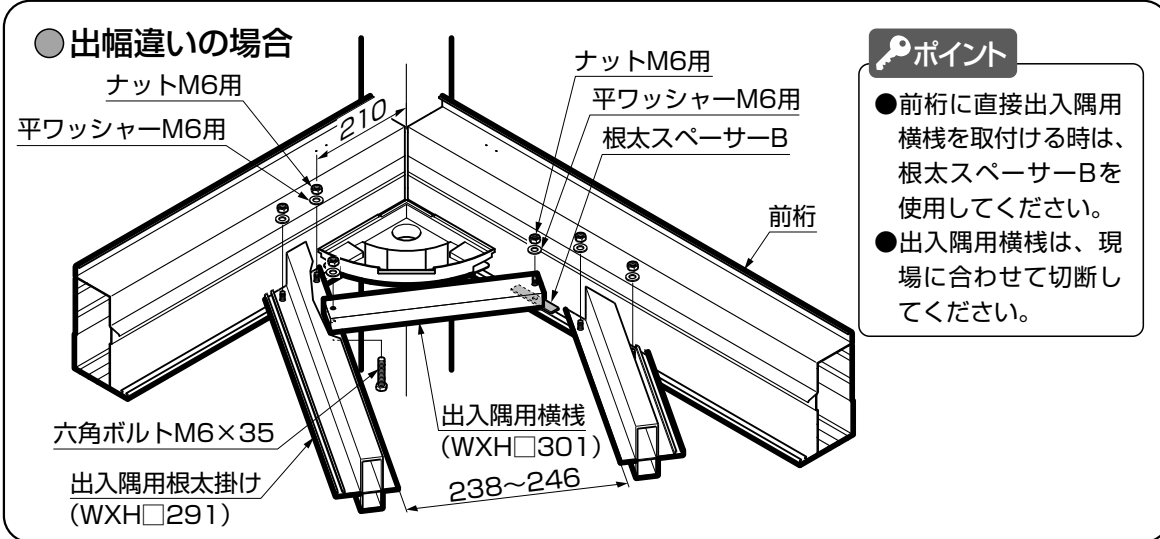
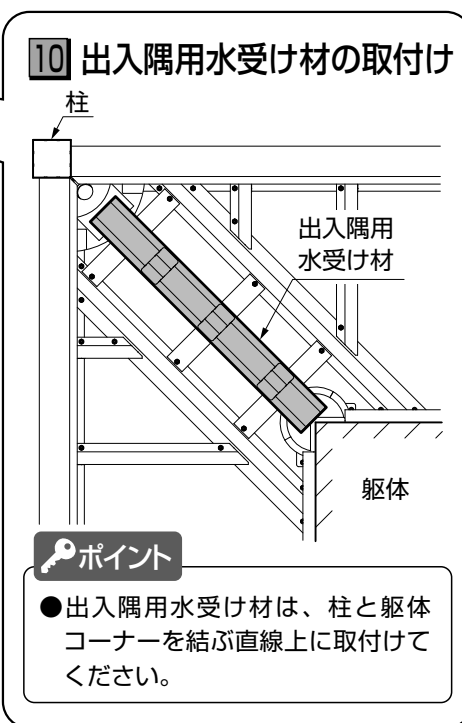
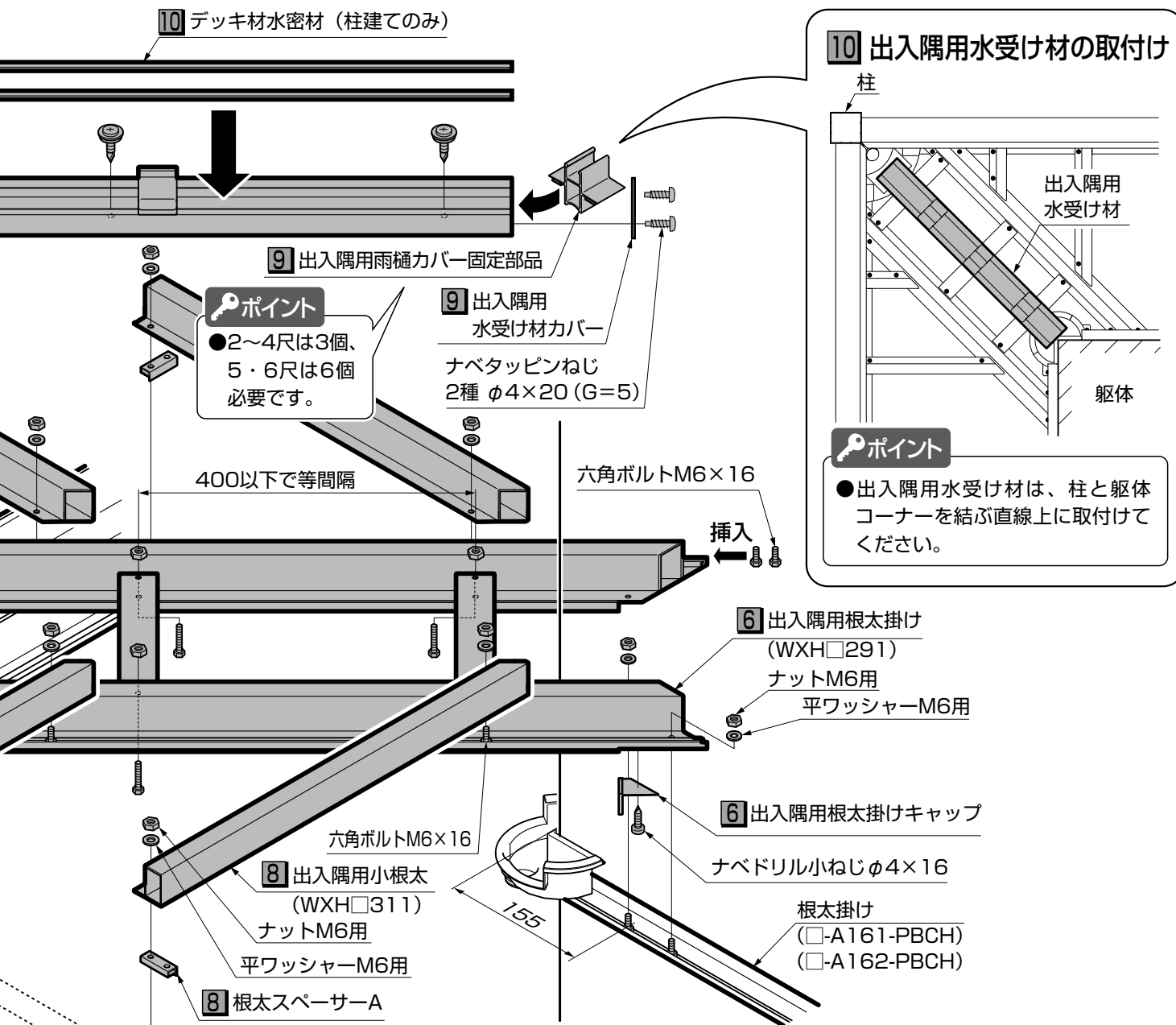
AZナベドリルねじφ4×16

9 10 出入隅用水受け材 (WXH□281)



8 出入隅用小根太の取付け





※部品・ねじ・ボルトは、出隅用部品セットに同梱されています。

5.本体の取付け (つづき)

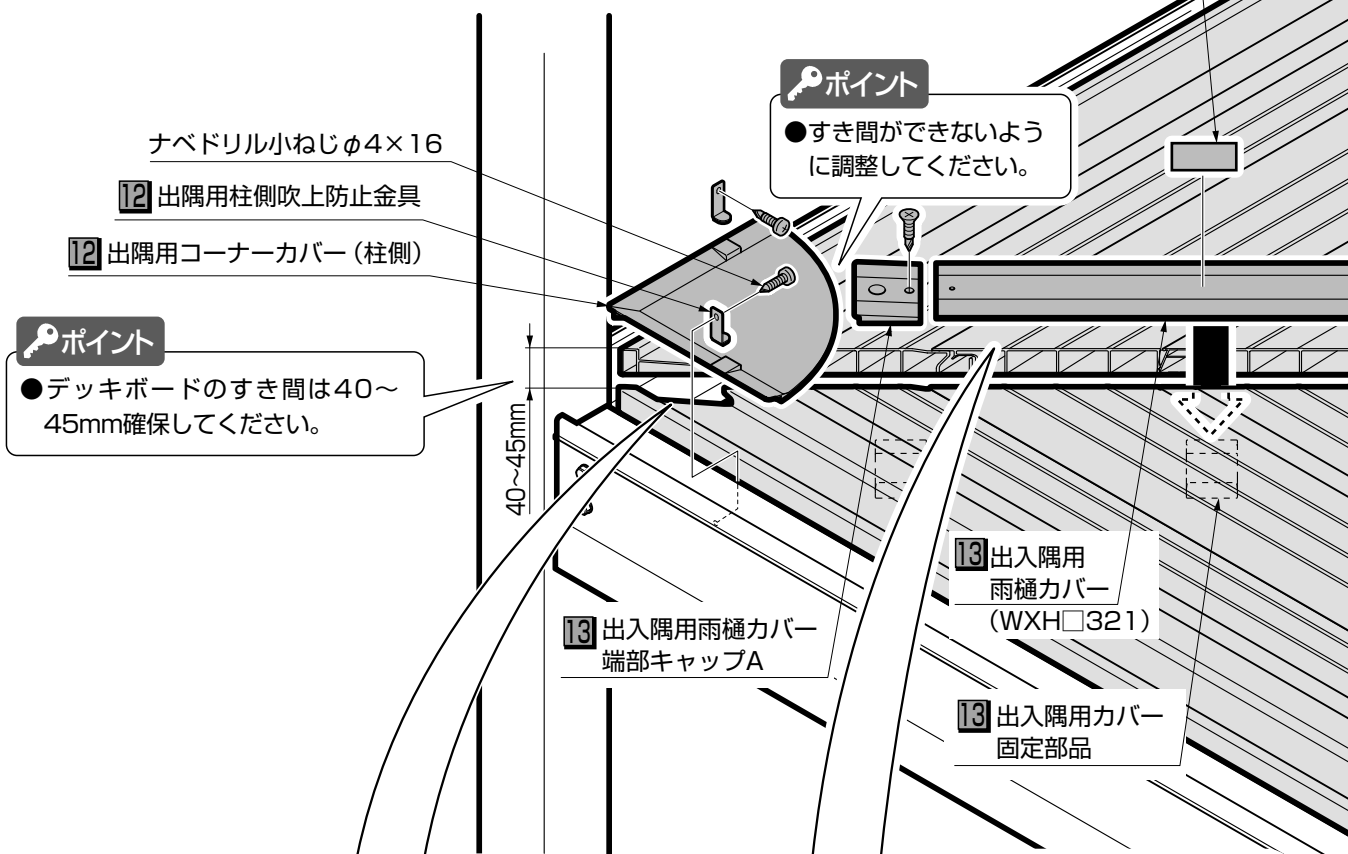
ポイント

●指定の箇所には、必ずシーリングしてください。

※■印は、「基本タイプ」を参照してください。

- 11 出幅用躯体側コーナーカバーの取付け ⇨ ■ デッキボードの取付け
 ⇨ 12 出隅用コーナーカバー (柱側) の取付け ⇨ 13 出入隅用雨樋カバーの取付け
 ⇨ ■ 雨樋カバーの取付け ⇨ ■ 面材の取付け

13 注意ラベル

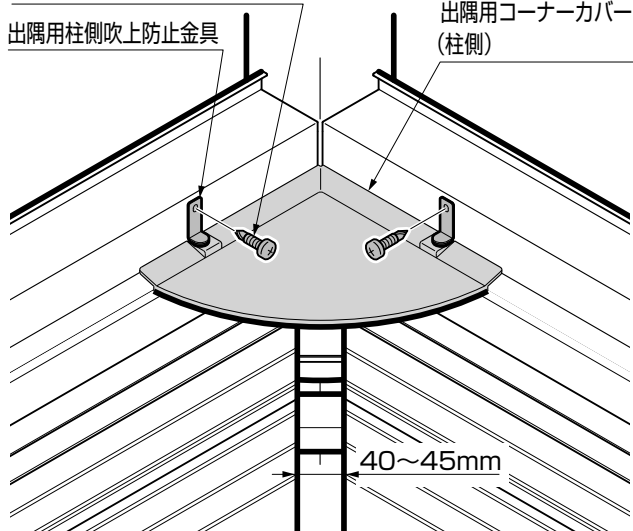


ポイント

●デッキボードのすき間は40~45mm確保してください。

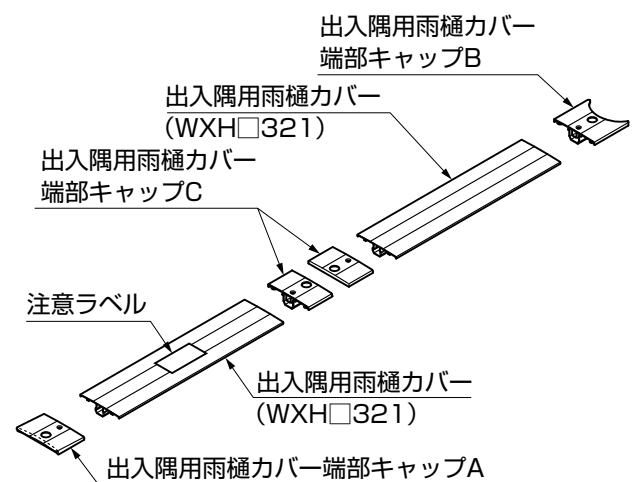
12 出入隅用コーナーカバー (柱側) の取付け

ナベドリル小ねじφ4×16

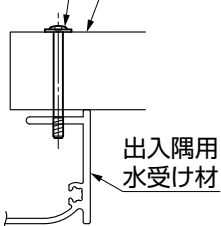


13 出入隅用雨樋カバーの取付け

●5・6尺時出入隅用雨樋カバー



ナベタッピンねじ3種 (セムス) $\phi 4 \times 40$
デッキボード

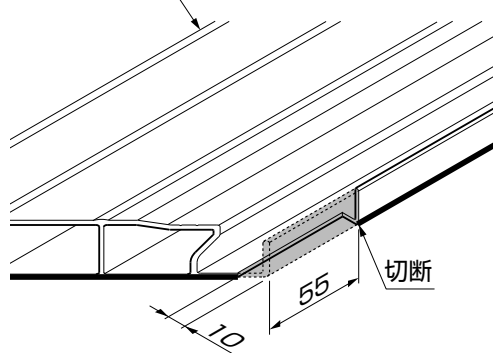


ポイント

- デッキボード連結部の両端部と出入隅用水受け材に $\phi 3.5$ の下穴をあけて、指定のねじで固定してください。

●屋根置き式の場合

デッキボード



ナベタッピンねじ1種 $\phi 4 \times 65$

11 出隅用躯体側コーナーカバー

皿ドリルねじ $\phi 4 \times 13$

13 出入隅用雨樋カバー-端部キャップB

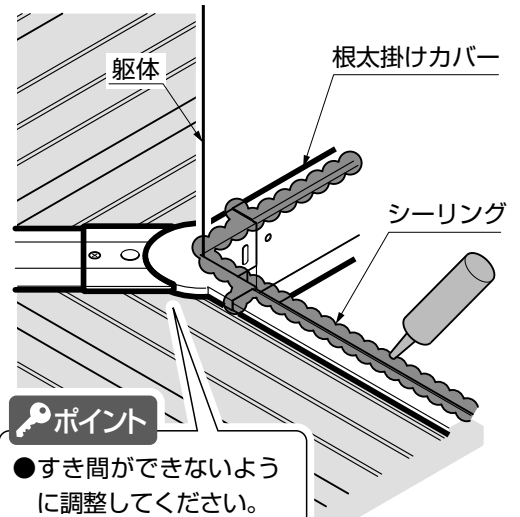
シーリング

下穴 $\phi 2.5$

ポイント

- 躯体に $\phi 2.5$ の下穴をあけ、シーリングを充てんしてください。

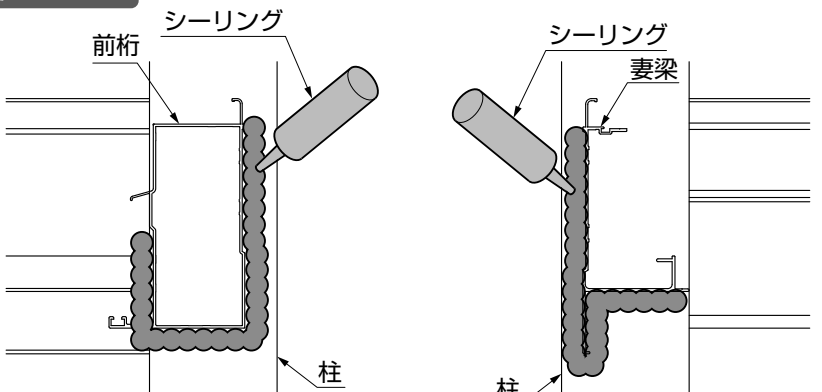
11 出幅用躯体側コーナーカバーの取付け



ポイント

- すき間ができないように調整してください。

ポイント



- 指定の箇所には、必ずシーリングしてください。

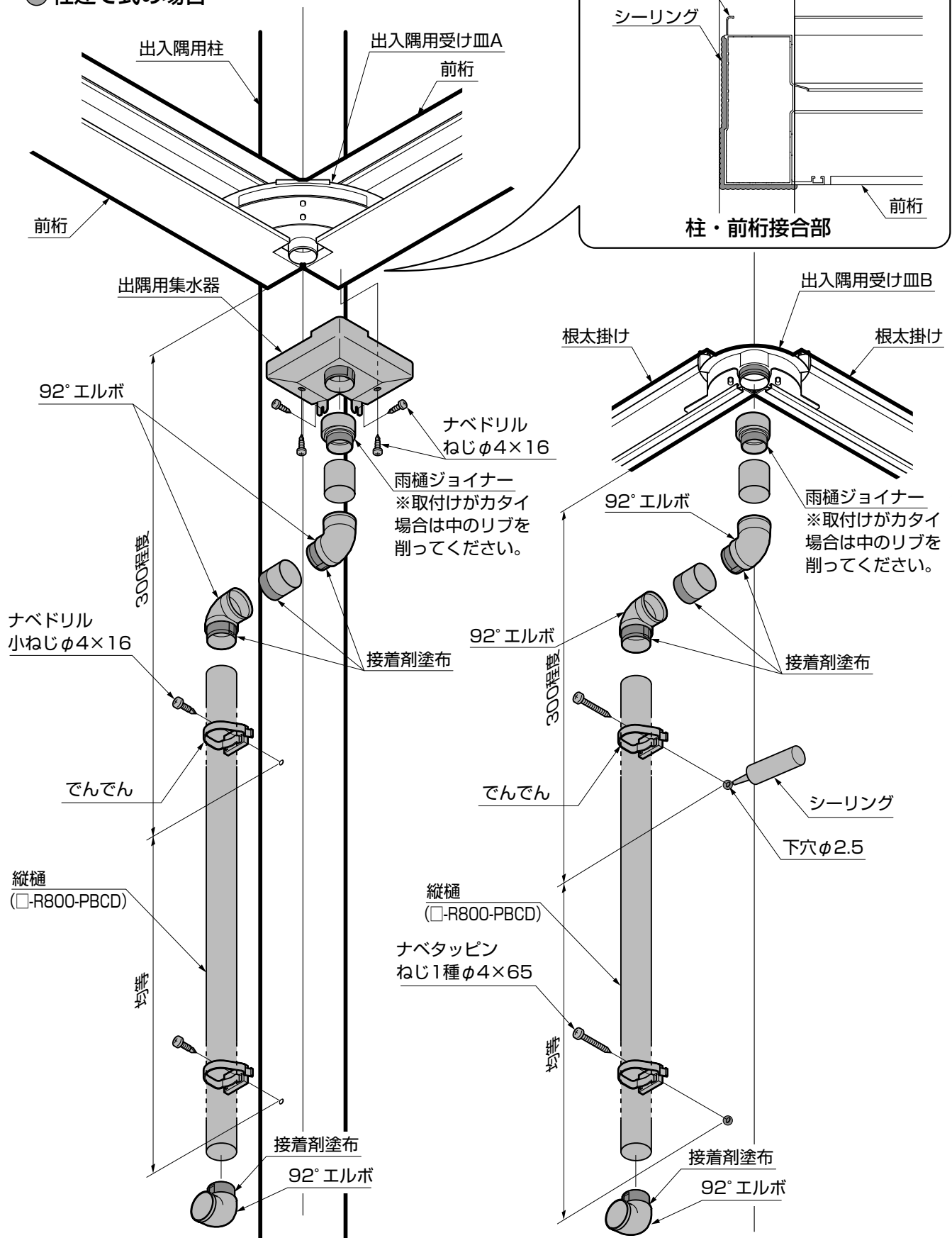
デッキボード

※部品・ねじ・ボルトは、出隅用部品セットに同梱されています。

5.本体の取付け (つづき)

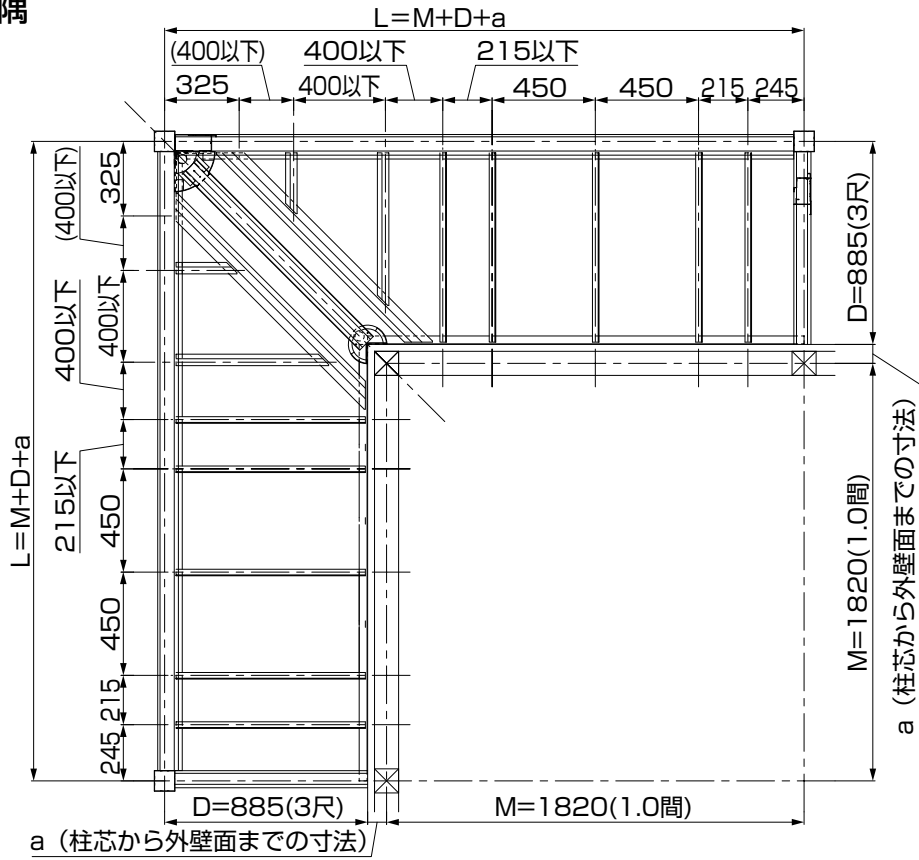
14 雨樋の取付け

● 柱建て式の場合

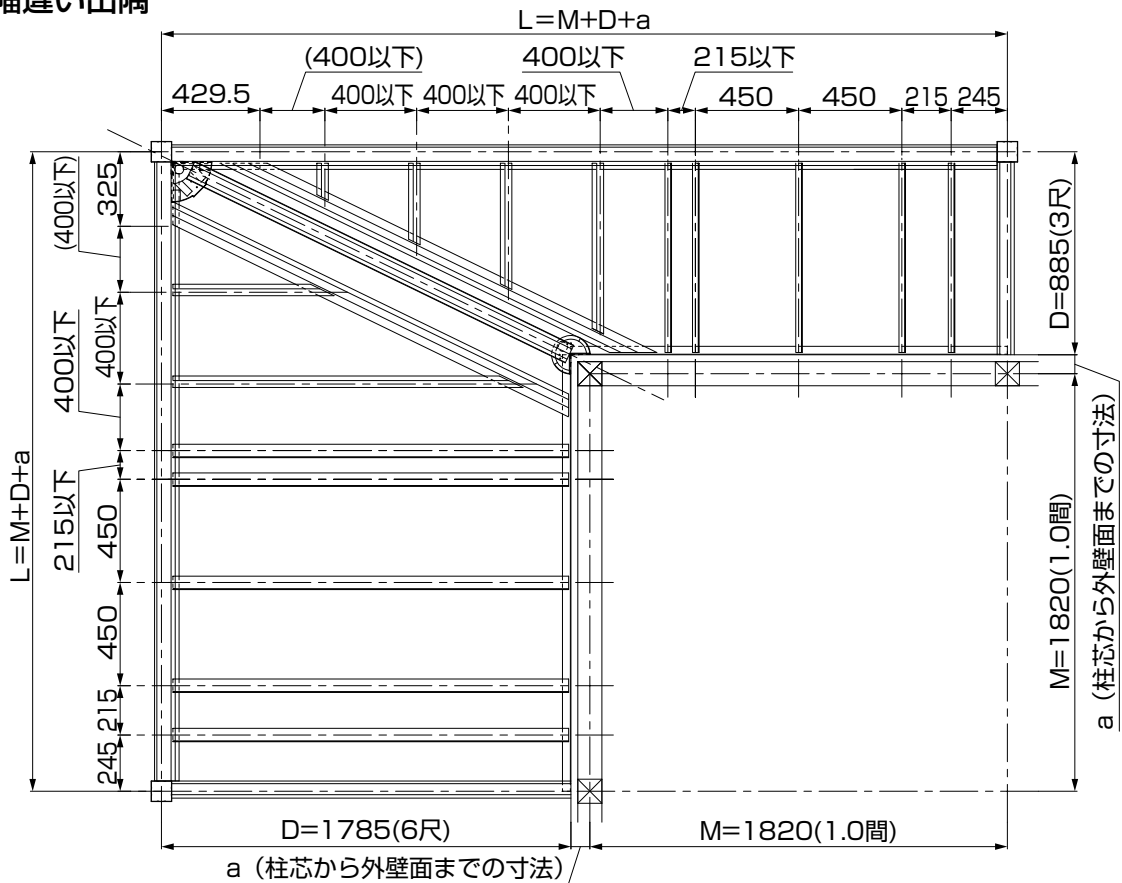


6.納まり図

● 同出幅出隅

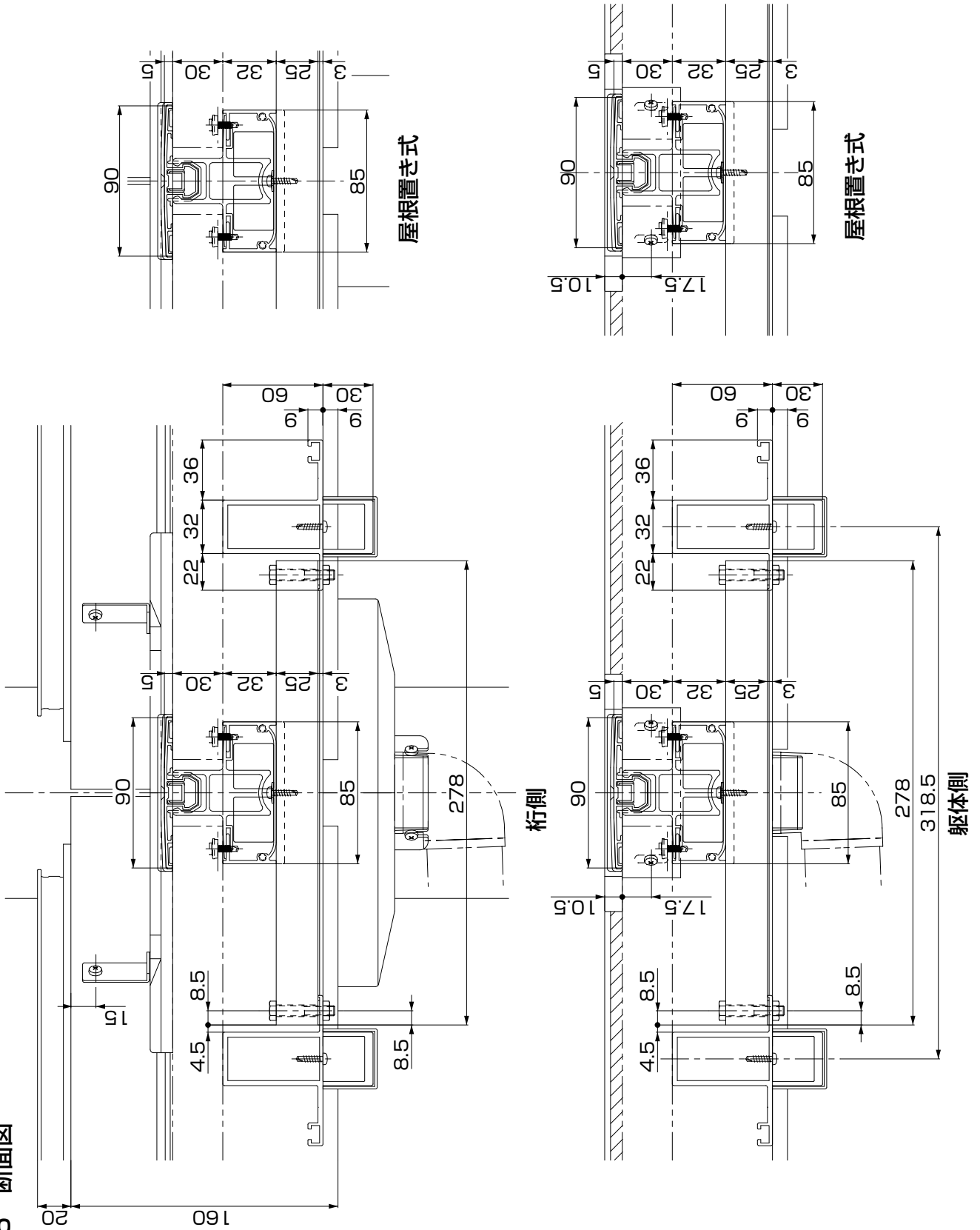


● 出幅違い出隅

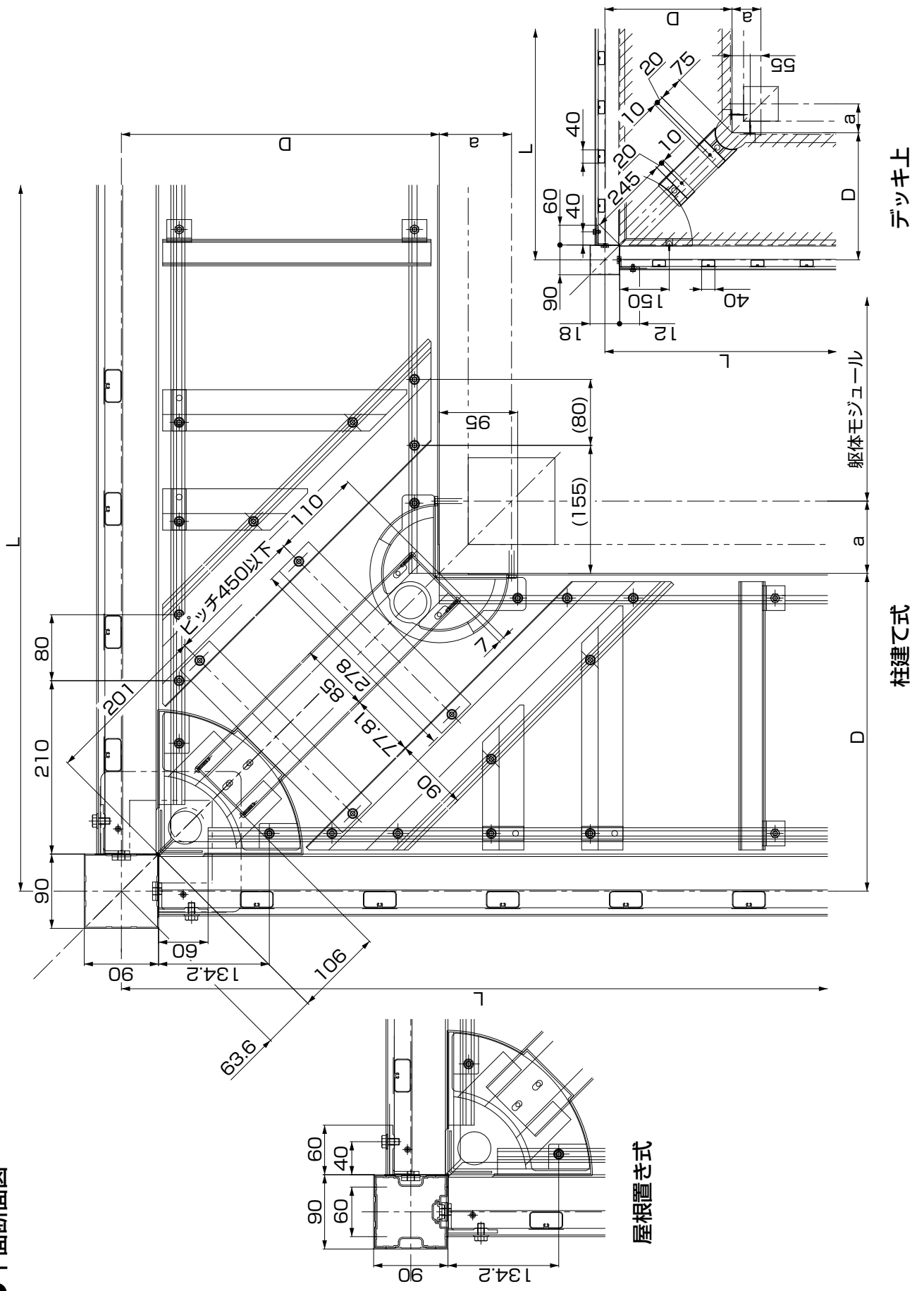


6.納まり図 (つづき)

● 45° 断面図



● 平面断面図



入隅タイプ

1. 構造説明図

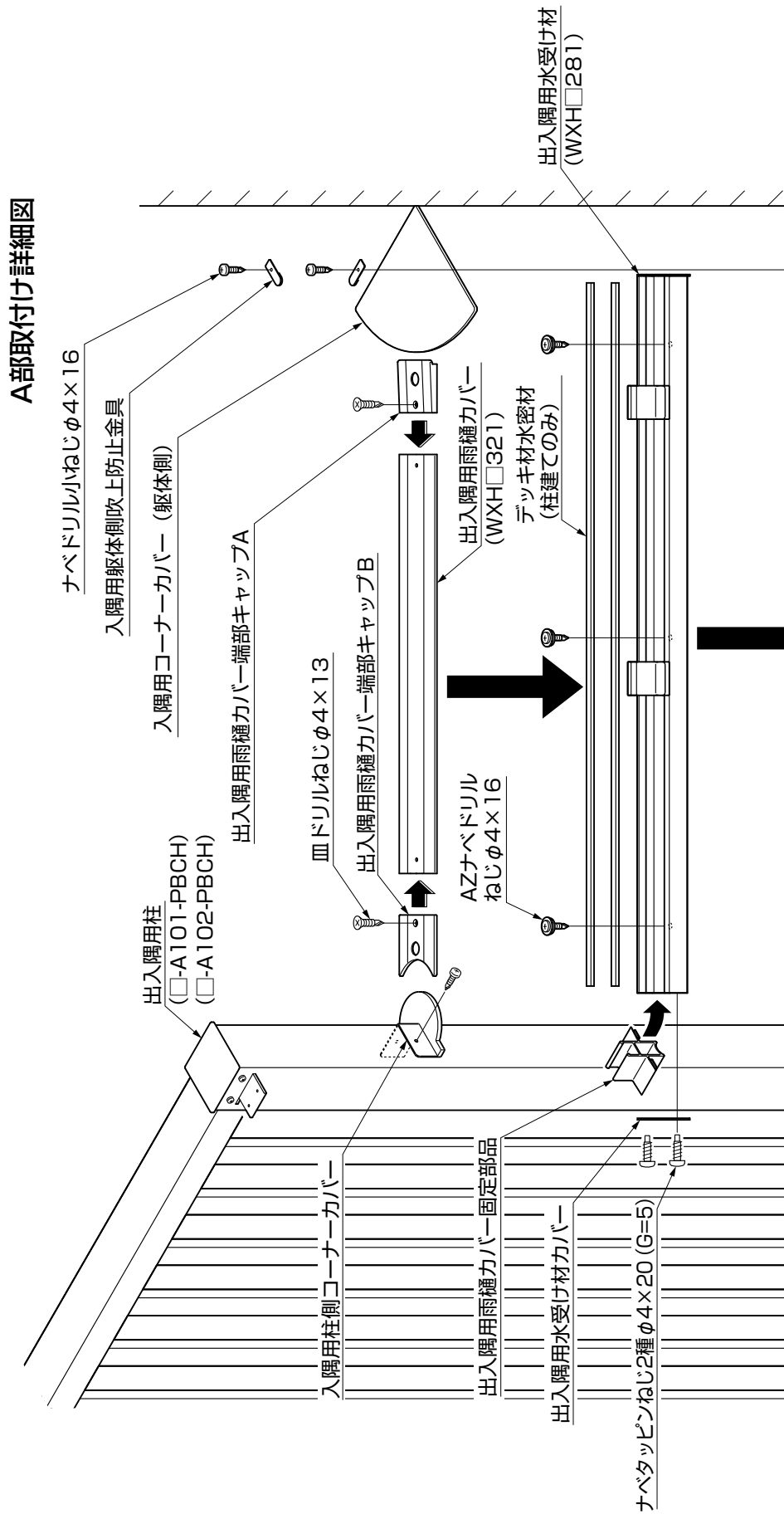
● 入隅タイプ

■ 形材および主要部品を品名と商品コードで示しています。
詳しくは形材、部品一覧表をご覧ください。

※1 規格品の設定があります。発注資料をご覧ください。

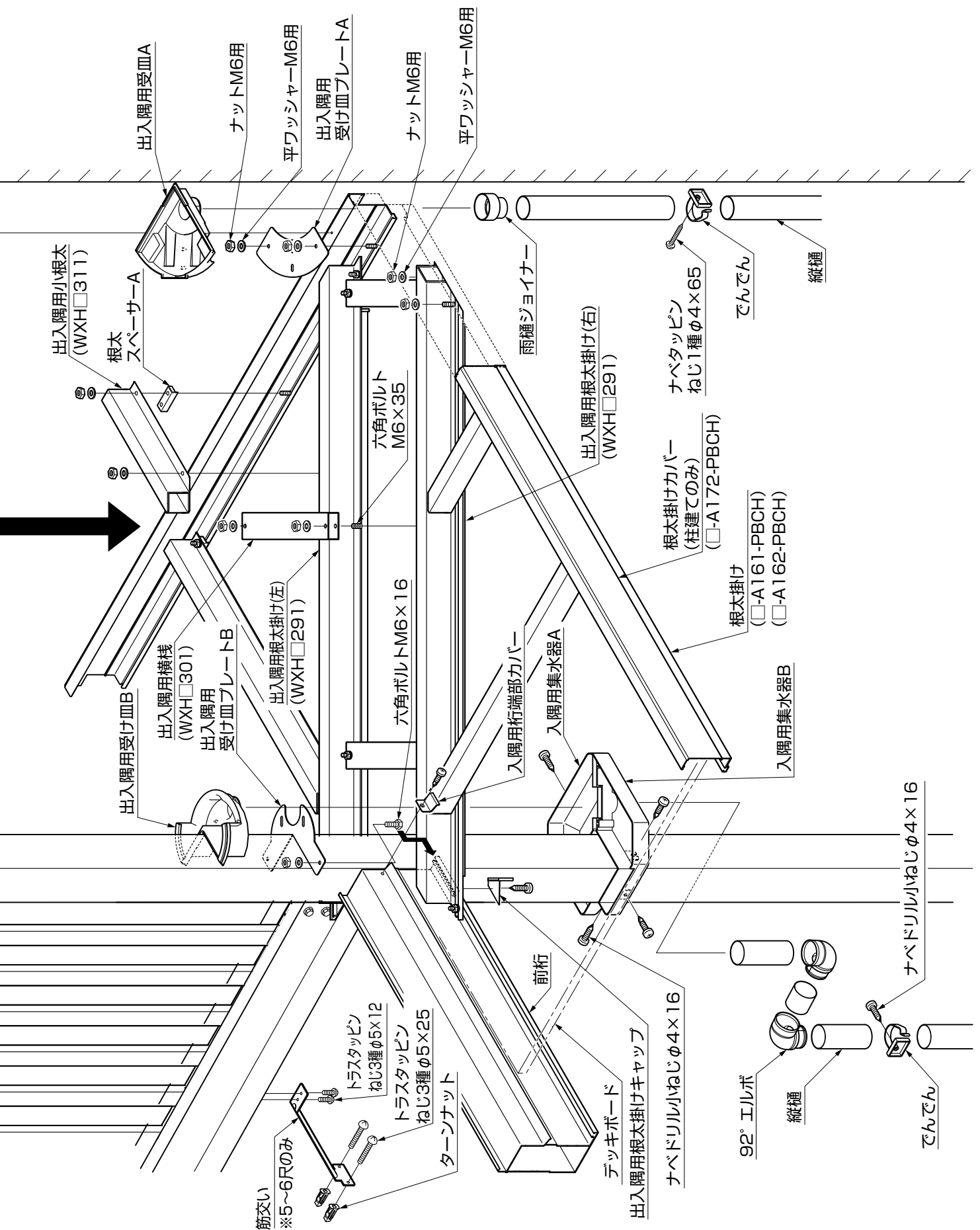
● 部品セット選択コード

納まり	名称	コード
柱建て式	2尺~4尺 入隅用部品セット※1	□-X174-PBCD
	5尺~6尺 入隅用部品セット※1	□-X176-PBCD
屋根置き式	2尺~4尺 入隅用部品セット※1	□-X184-PBCD
	5尺~6尺 入隅用部品セット※1	□-X186-PBCD



商品コード表示例 □-A101-PBCH

- B: ブロンス
- W: ホワイト
- T: ブラック
- G: オータムブラウン
- K: シャイングレー
- D: ナチュラルシルバー

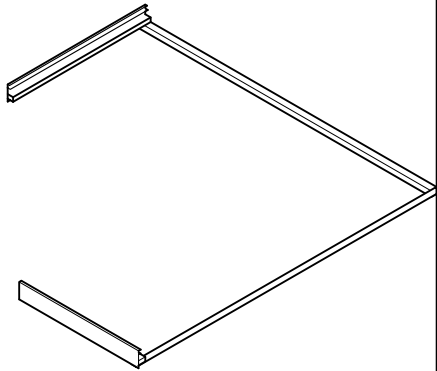


2.取付けの流れ

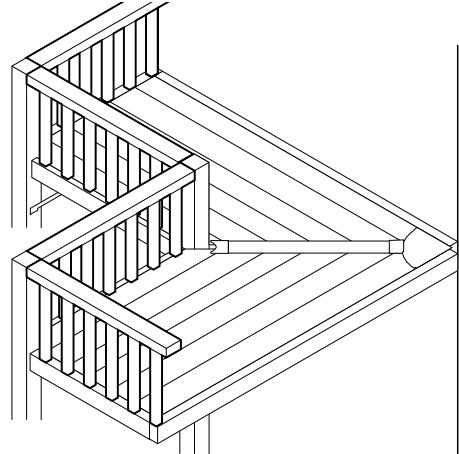
※冒頭の「取付けされる方へのお願い」は必ずお読みください。

※■印は、「基本タイプ」を参照してください。

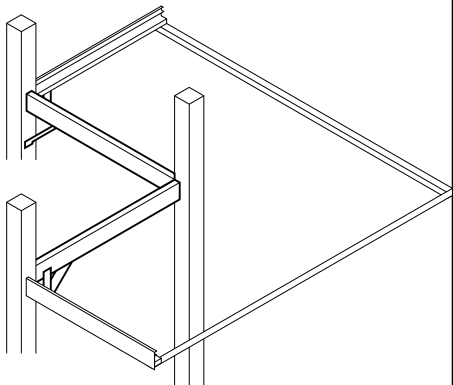
根太掛けの取付け……………P.126
■妻梁の取付け



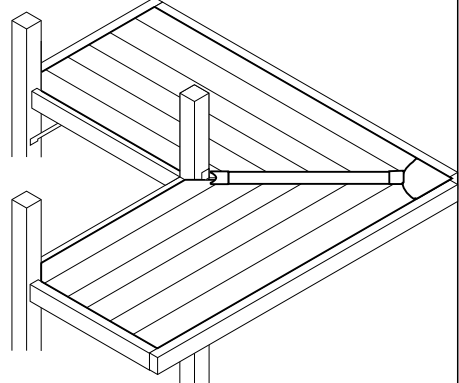
■面材の取付け
雨樋の取付け……………P.132



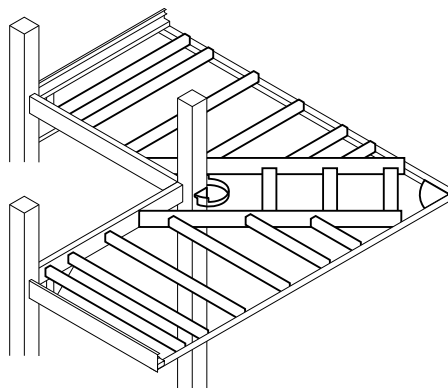
柱、前桁の取付け……………P.126
■火打ちの取付け、柱の固定
筋交いの取付け(5尺、6尺)……………P.126



■床材の取付け
入隅用コーナーカバー(躯体側)、入隅用柱側コーナーカバー、
入隅用桁・端部カバー、出入隅用雨樋カバーの取付け……………P.132
■雨樋カバーの固定

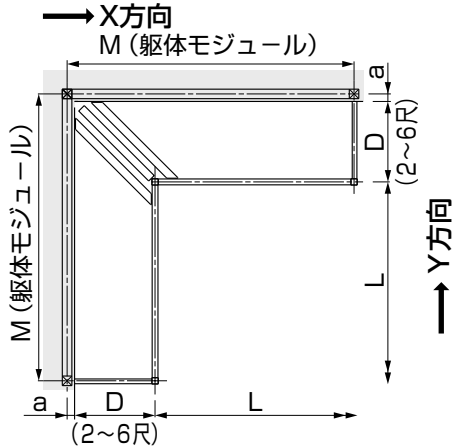


出入隅用小根太、出入隅用水受け材の取付け……………P.130
■根太の取付け、根太掛けカバー(柱建てのみ)の取付け

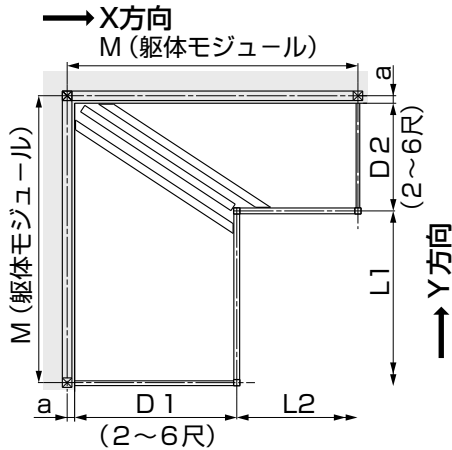


3. 形材寸法計算式

● 同一出幅入隅



● 出幅違い入隅



● 加工寸法表

	D1	D2	角度 α	出入隅用 水受け材 f	屋根置き式時 出入隅用 雨樋カバー g	柱建て時 出入隅用 雨樋カバー g	出入隅用根太掛け(左)			出入隅用根太掛け(右)		
							e1	h1	i1	e2	h2	i2
同一出幅	2R	2R	45°	661.0	443.5	443.5	822.5	90.0	105.0	822.5	90.0	105.0
	3R	3R	45°	1085.0	868.0	868.0	1246.5	90.0	105.0	1246.5	90.0	105.0
	4R	4R	45°	1509.5	1292.0	1292.0	1671.0	90.0	105.0	1671.0	90.0	105.0
	5R	5R	45°	1933.5	833.0	833.0	2095.0	90.0	105.0	2095.0	90.0	105.0
	6R	6R	45°	2358.0	1045.0	1045.0	2519.5	90.0	105.0	2519.5	90.0	105.0
	出幅違い	6R	2R	17.5°	1717.5	726.5	705.5	1847.5	58.5	53.5	2064.5	332.0
5R		2R	20.8°	1434.0	585.0	654.0	1569.0	63.5	58.0	1743.5	277.5	240.5
4R		2R	25.6°	1158.0	948.0	906.0	1301.5	71.5	64.5	1426.0	223.0	193.5
3R		2R	32.9°	895.5	685.5	643.5	1054.0	86.0	77.0	1121.0	169.0	147.5
6R		3R	25.7°	1828.5	782.5	761.5	1972.5	72.0	65.0	2097.0	220.0	191.5
5R		3R	30.4°	1563.0	649.5	628.5	1716.5	80.5	72.5	1803.5	185.0	161.0
4R		3R	36.5°	1313.0	1103.0	1061.0	1478.5	94.0	83.5	1525.5	150.0	132.0
6R		4R	33.3°	1977.0	856.5	835.5	2135.0	86.5	77.5	2204.5	167.5	146.0
5R		4R	38.4°	1733.5	735.0	714.0	1902.5	98.5	87.5	1941.0	142.0	124.5
6R		5R	39.6°	2155.5	946.0	925.0	2326.0	101.5	90.0	2360.0	137.0	120.0
2R		3R	57.1°	895.5	685.5	643.5	1121.0	169.0	147.5	1054.0	86.0	77.0
2R		4R	64.4°	1158.0	948.0	906.0	1426.0	223.0	193.5	1301.5	71.5	64.5
2R		5R	69.2°	1434.0	585.0	564.0	1743.5	227.5	240.5	1569.0	63.5	58.0
2R		6R	72.5°	1717.5	726.5	705.5	2064.5	332.0	287.5	1847.5	58.5	53.5
3R		4R	53.5°	1313.0	1103.0	1061.0	1525.5	150.0	132.5	1478.5	94.0	83.5
3R		5R	59.6°	1563.0	649.5	628.5	1803.5	185.0	161.0	1716.5	80.5	72.5
3R		6R	64.1°	1828.5	782.5	761.5	2097.0	220.0	191.5	1972.5	72.0	65.0
4R		5R	51.6°	1733.5	735.0	714.0	1941.0	142.0	124.5	1902.5	98.5	87.5
4R		6R	56.7°	1977.0	856.5	835.5	2204.5	167.5	146.0	2135.0	86.5	77.5
5R		6R	50.4°	2155.5	946.0	925.0	2360.0	137.0	120.0	2326.0	101.5	90.0

● 切断寸法公式表 (入隅)

部材名	同一出幅	出幅違い
前桁	M-a-D-90	M-a-D1-90 M-a-D2-90
根太掛け	M-a-60	M-a-60
根太掛けカバー	M-a-21	M-a-21
前笠木	M-a-D-90	M-a-D1-90 M-a-D2-90
妻梁	D-45	D1-45, D2-45
妻梁カバー	D-46	D1-46, D2-46
根太	D-60	D1-60, D2-60
横笠木	D-47	D1-47, D2-47
出入隅用根太掛け	加工寸法表参照	加工寸法表参照
出入隅用水受け材	加工寸法表参照	加工寸法表参照
出入隅用雨樋カバー	加工寸法表参照	加工寸法表参照
出入隅用小根太	実測の上切断	実測の上切断
デッキボード	実測の上切断	実測の上切断

ポイント

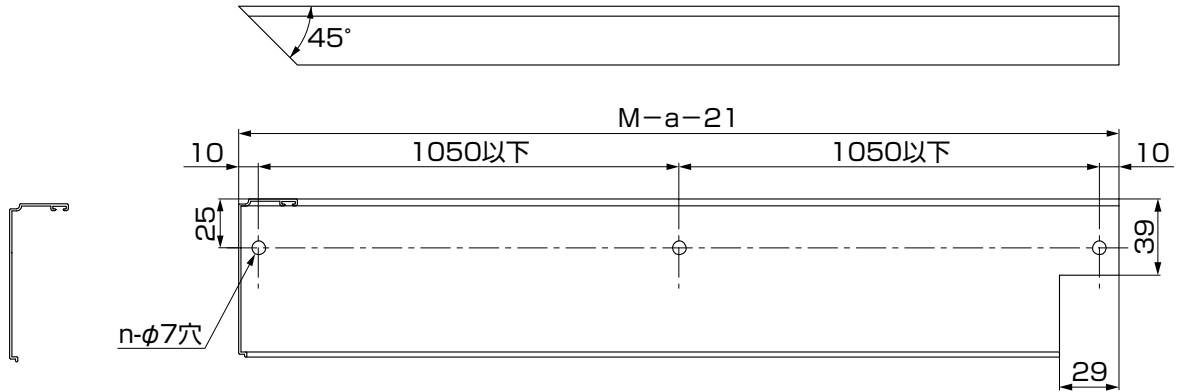
- a寸法は躯体柱芯から外壁仕上げ面までの寸法を示します。

4.部材の加工

※他の部材の加工図は基本タイプを参照してください。

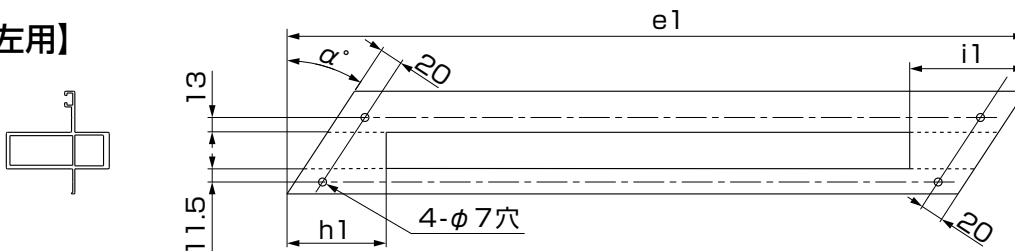
●根太掛けカバー (□-A172-PBCH)

※Y方向は本図と対称になります。

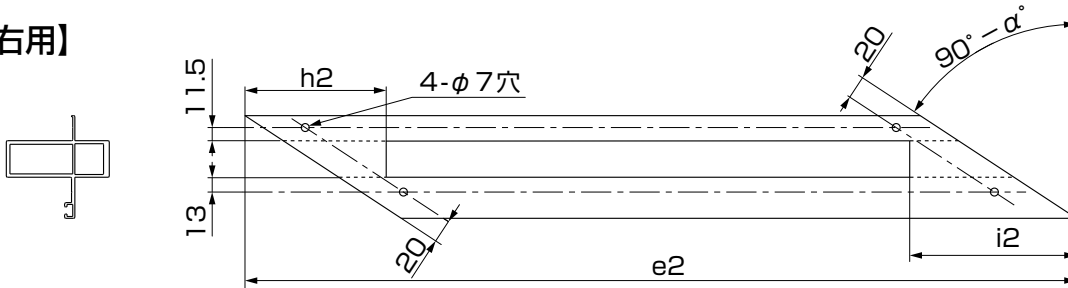


●出入隅用根太掛け (WXH□291)

●【左用】

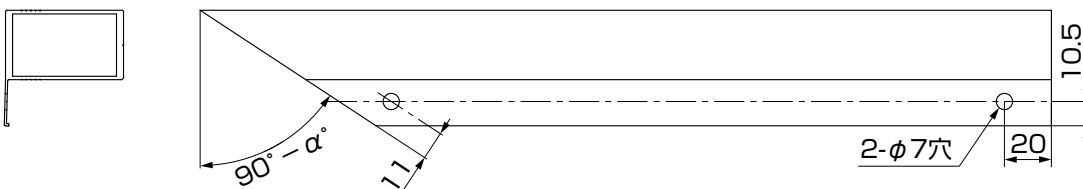


●【右用】

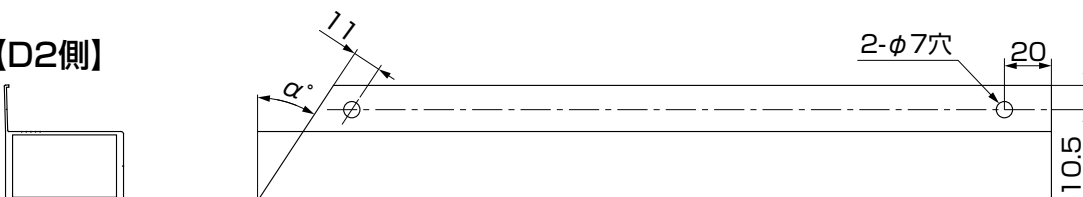


●出入隅用小根太 (WXH□311)

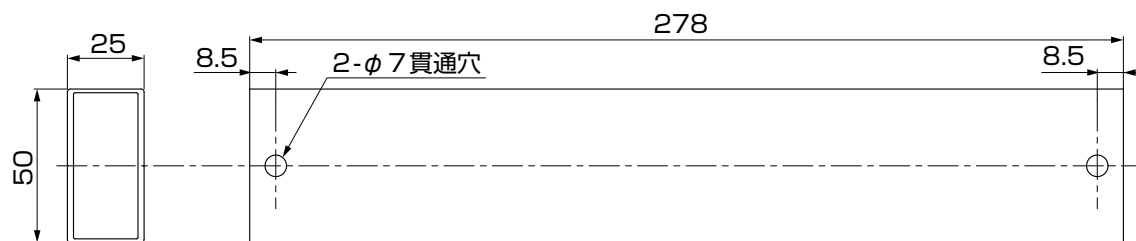
●【D1側】



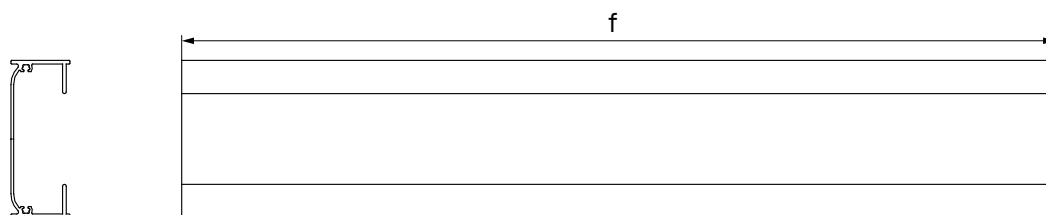
●【D2側】



● 出入隅用横棧 (WXH□301)



● 出入隅用水受け材 (WXH□281)



● 出入隅用雨樋カバー (WXH□321)



5.本体の取付け

警告

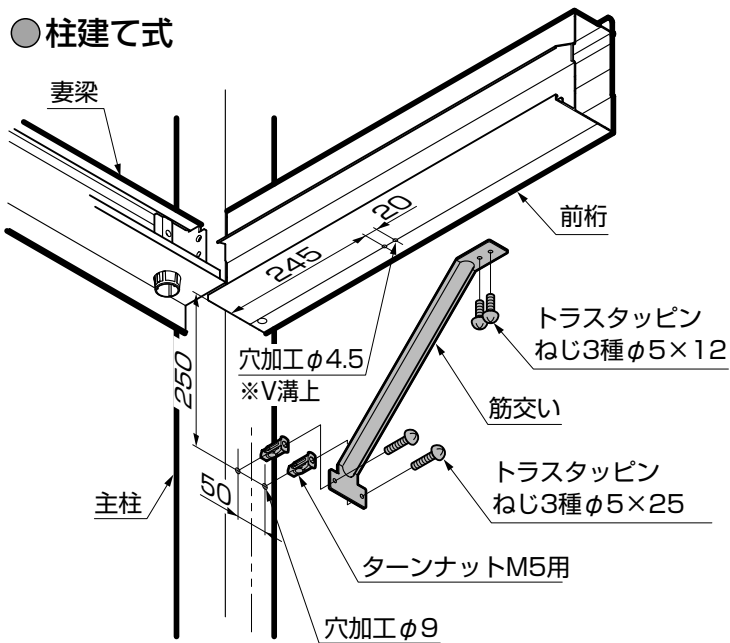
●タッピンねじは、柱、間柱、胴差し等の構造材に必ず、止めてください。

※■印は、「基本タイプ」を参照してください。

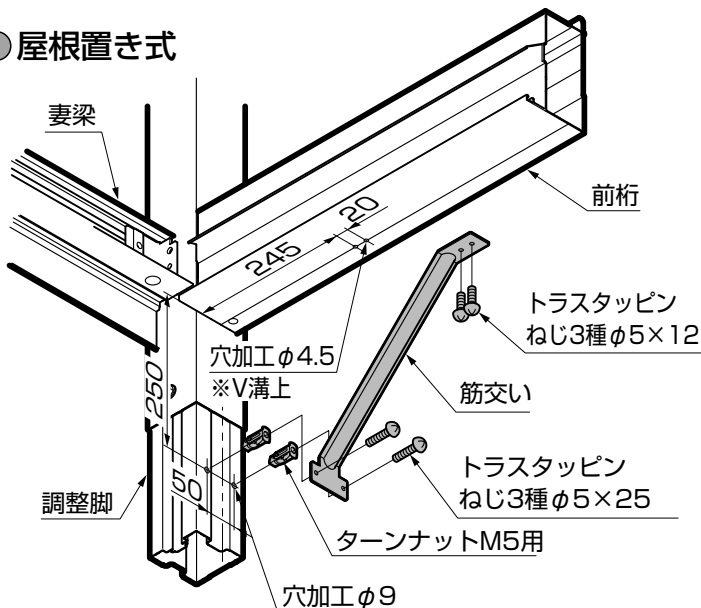
- 1 根太掛けの取付け ⇨ ■ 妻梁の取付け
- ⇨ 2 柱、前桁の取付け ⇨ ■ 火打ちの取付け、柱の固定
- ⇨ 3 筋交いの取付け ※5、6尺の場合のみ

3 筋交いの取付け ※5、6尺の場合のみ

●柱建て式



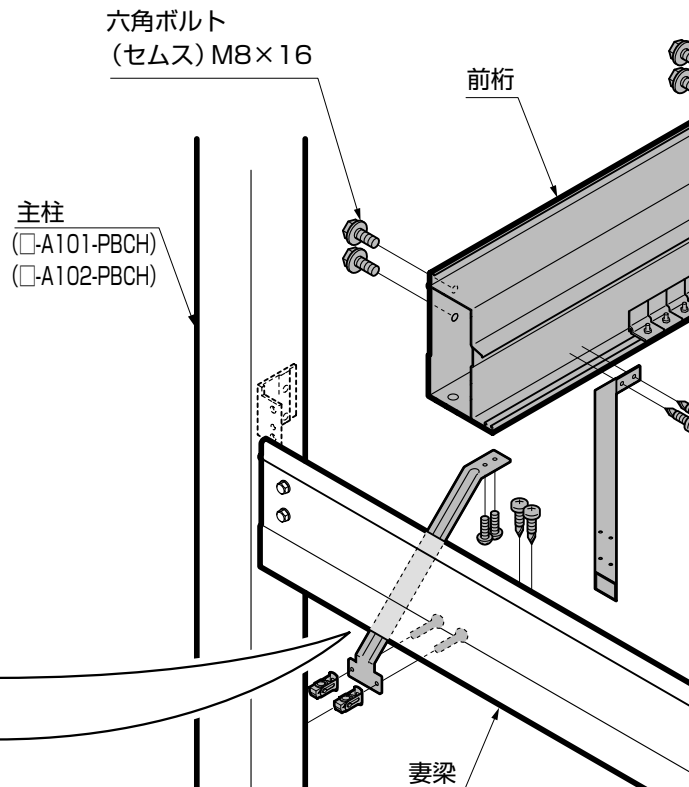
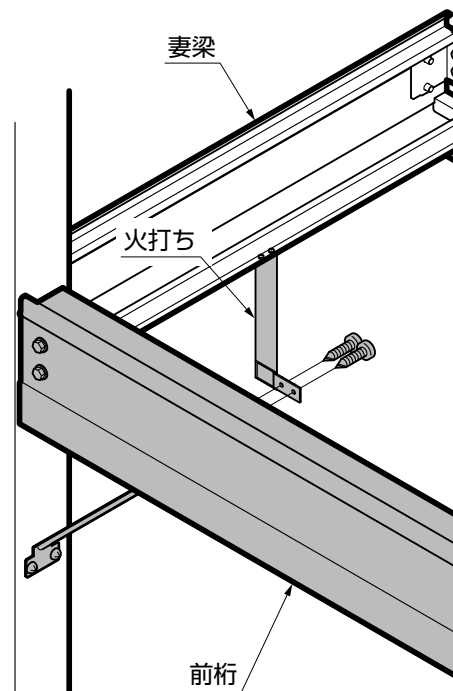
●屋根置き式

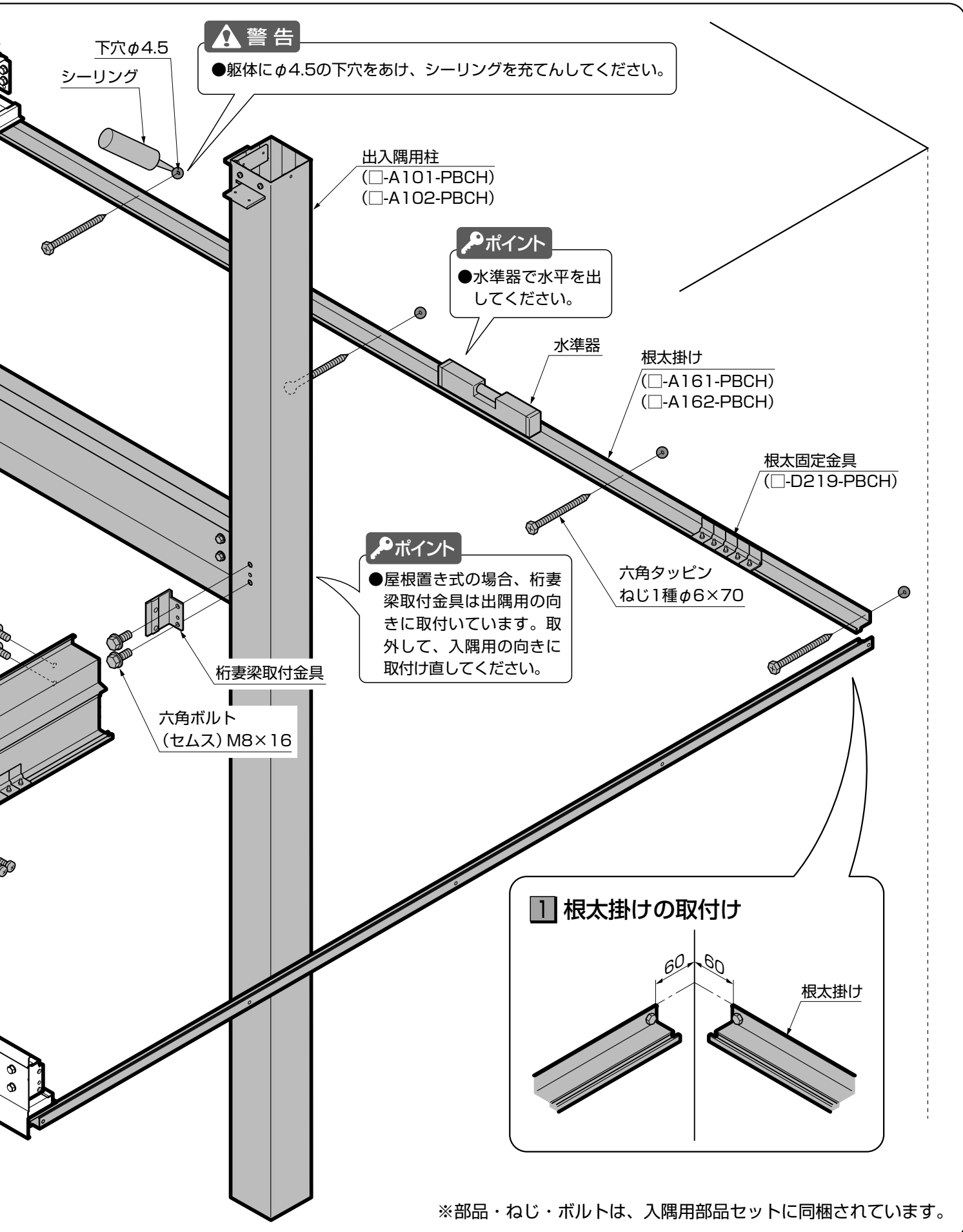


主柱
(□-A101-PBCH)
(□-A102-PBCH)

六角ボルト
(セムス) M8×16

主柱
(□-A101-PBCH)
(□-A102-PBCH)

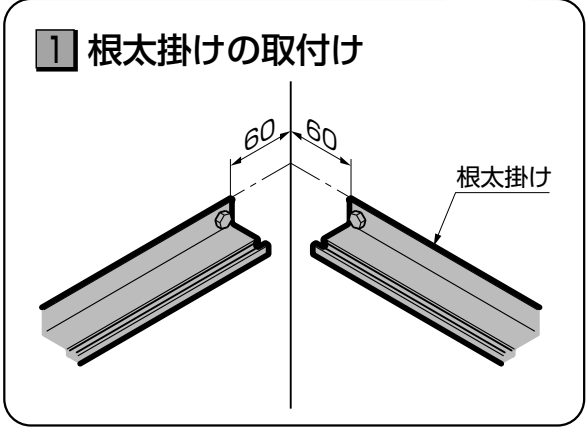




警告
●躯体にφ4.5の下穴をあけ、シーリングを充てんしてください。

ポイント
●水準器で水平を出してください。

ポイント
●屋根置き式の場合、桁妻梁取付金具は出隅用の向きに取付いています。取外して、入隅用の向きに取付け直してください。



※部品・ねじ・ボルトは、入隅用部品セットに同梱されています。

5.本体の取付け（つづき）

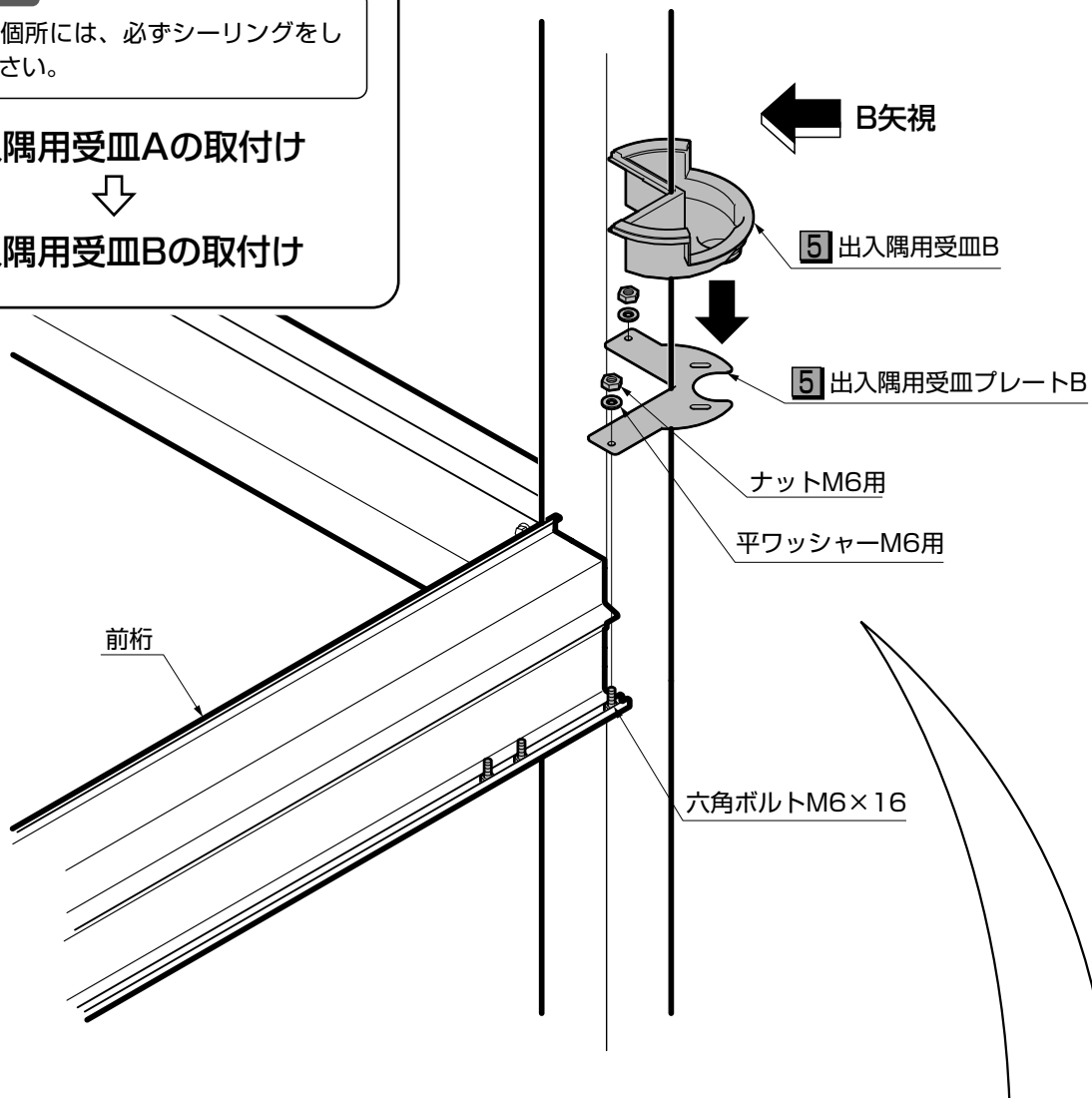
ポイント

- 指定の個所には、必ずシーリングをしてください。

4 出入隅用受皿Aの取付け

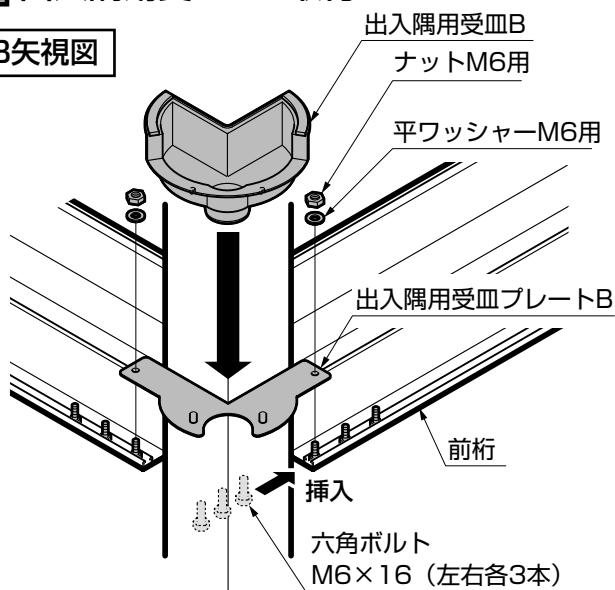


5 出入隅用受皿Bの取付け

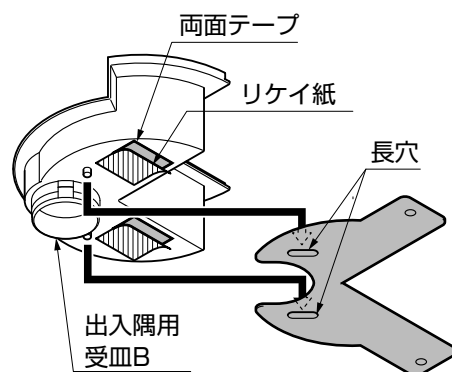


5 出入隅用受皿Bの取付け

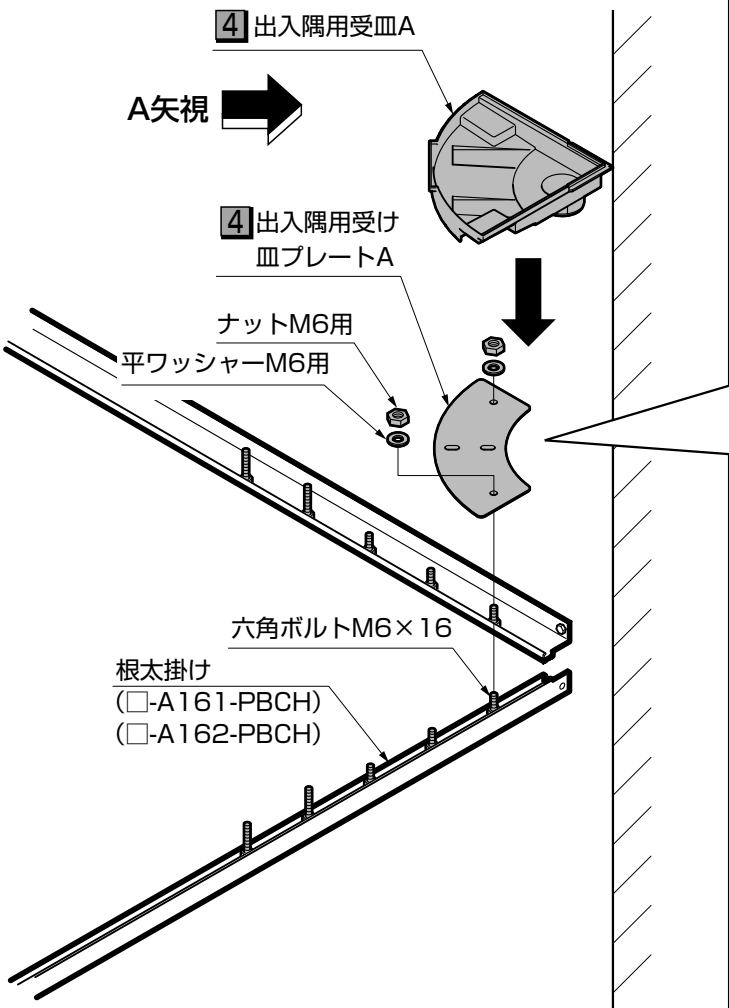
B矢視図



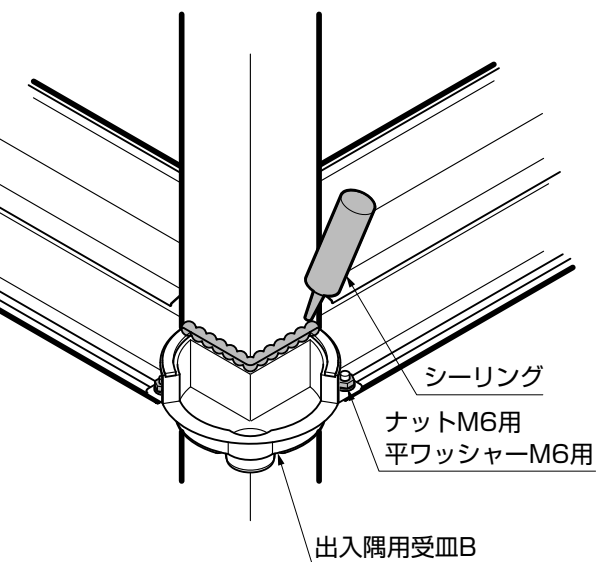
ポイント



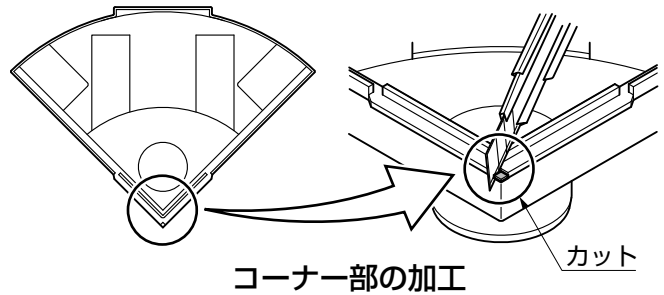
- 出入隅用受皿Bは、出入隅用受皿プレートBの長穴に挿入し、柱コーナー部に合わせて取付けてください。



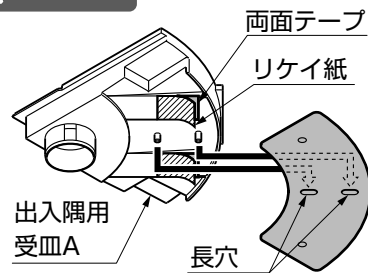
※部品・ねじ・ボルトは、入隅用部品セットに同梱されています。



4 出入隅用受皿Aの取付け

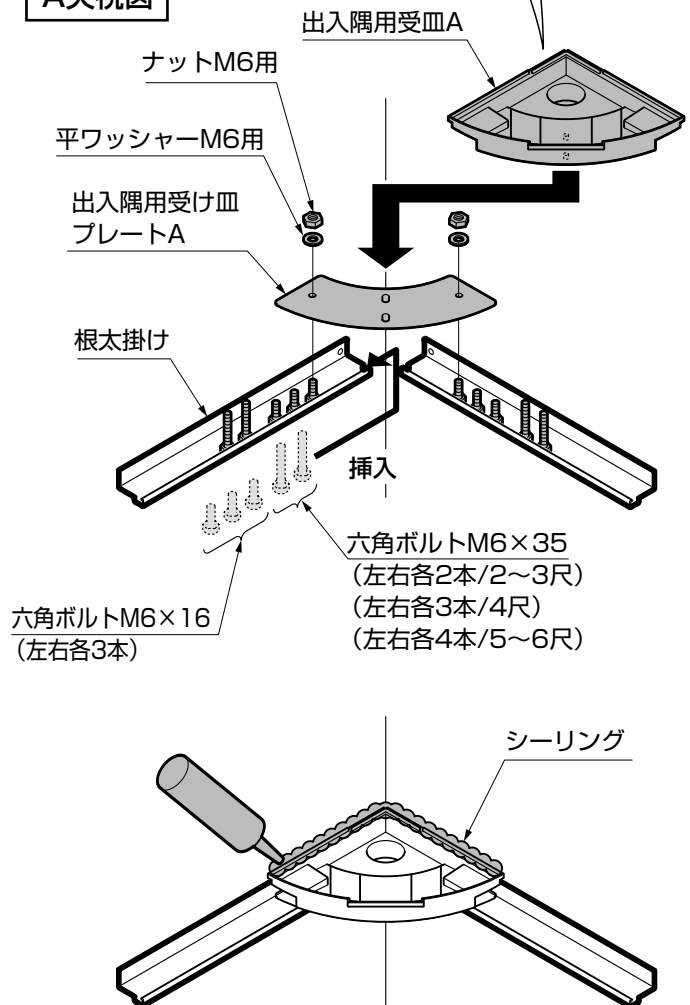


ポイント



● 出入隅用受皿Aは、出入隅用受け皿プレートAの長穴に挿入し、柱コーナー部に合わせて取付けてください。

A矢視図



5.本体の取付け (つづき)

※■印は、「基本タイプ」を参照してください。

- 6 出入隅用根太掛けの取付け
- 7 出入隅用横棧の取付け
- 8 出入隅用小根太の取付け
- 9 出入隅用水受け材の組立て
- 10 出入隅用水受け材の取付け
- 根太、根太掛けカバーの取付け

ナベタッピンねじ2種φ4×20 (G=5)

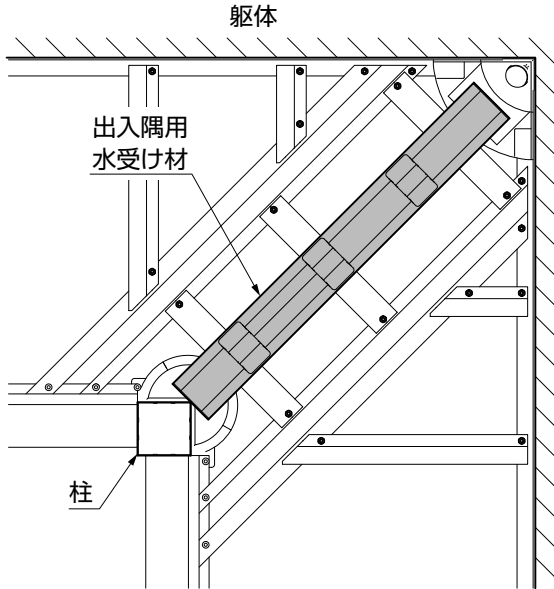
9 出入隅用雨樋カバー固定部品

9 出入隅用水受け材カバー

ポイント

●2~4尺は3個、5・6尺は6個必要です。

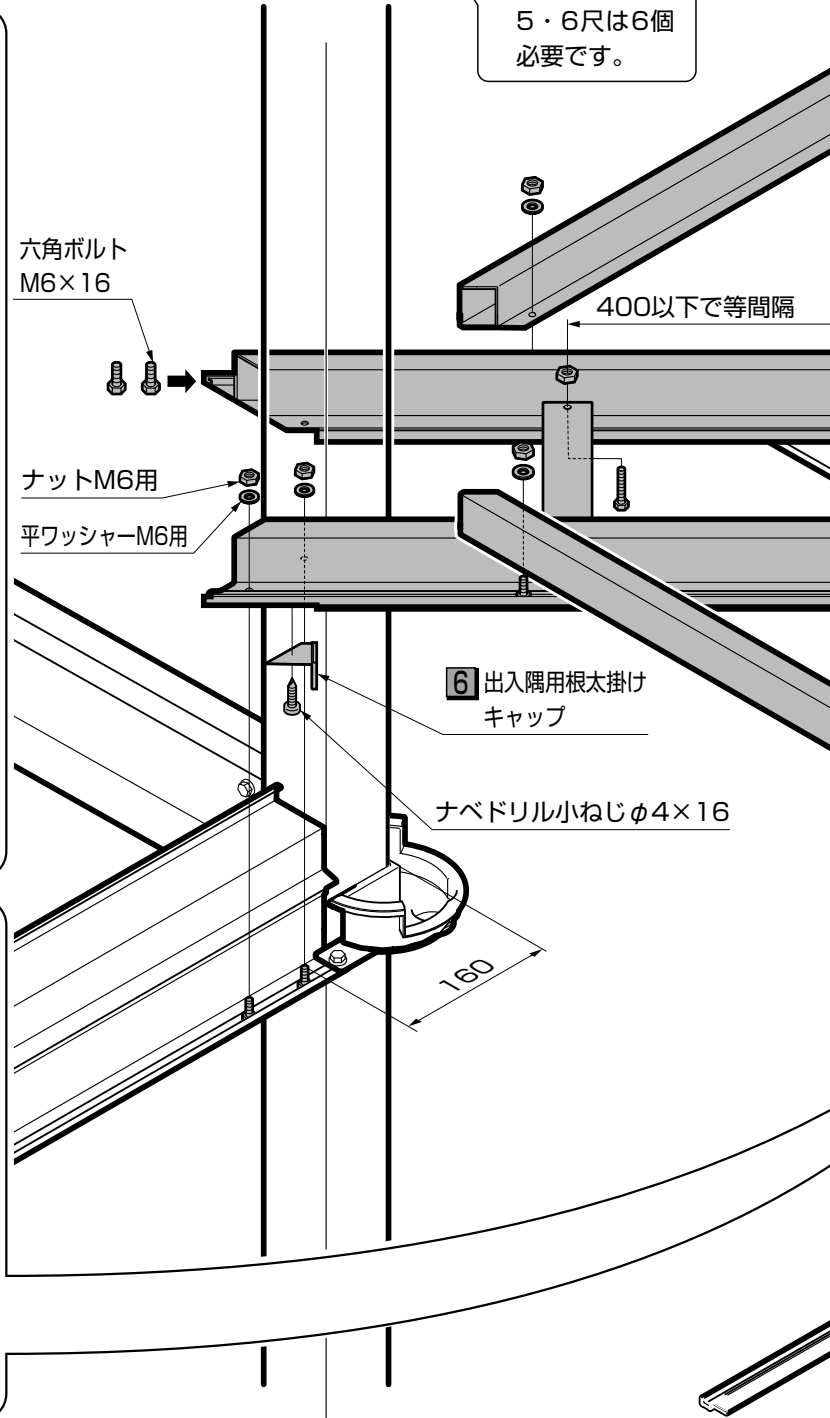
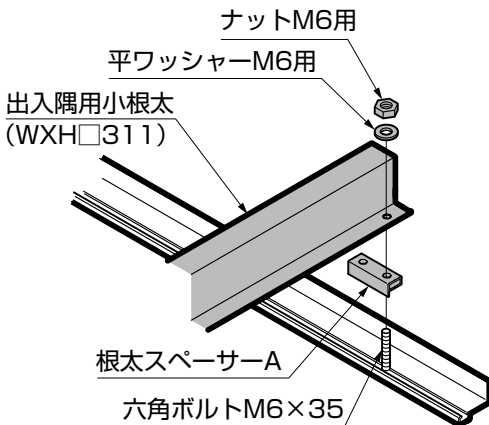
10 出入隅用水受け材の取付け (柱建てのみ)

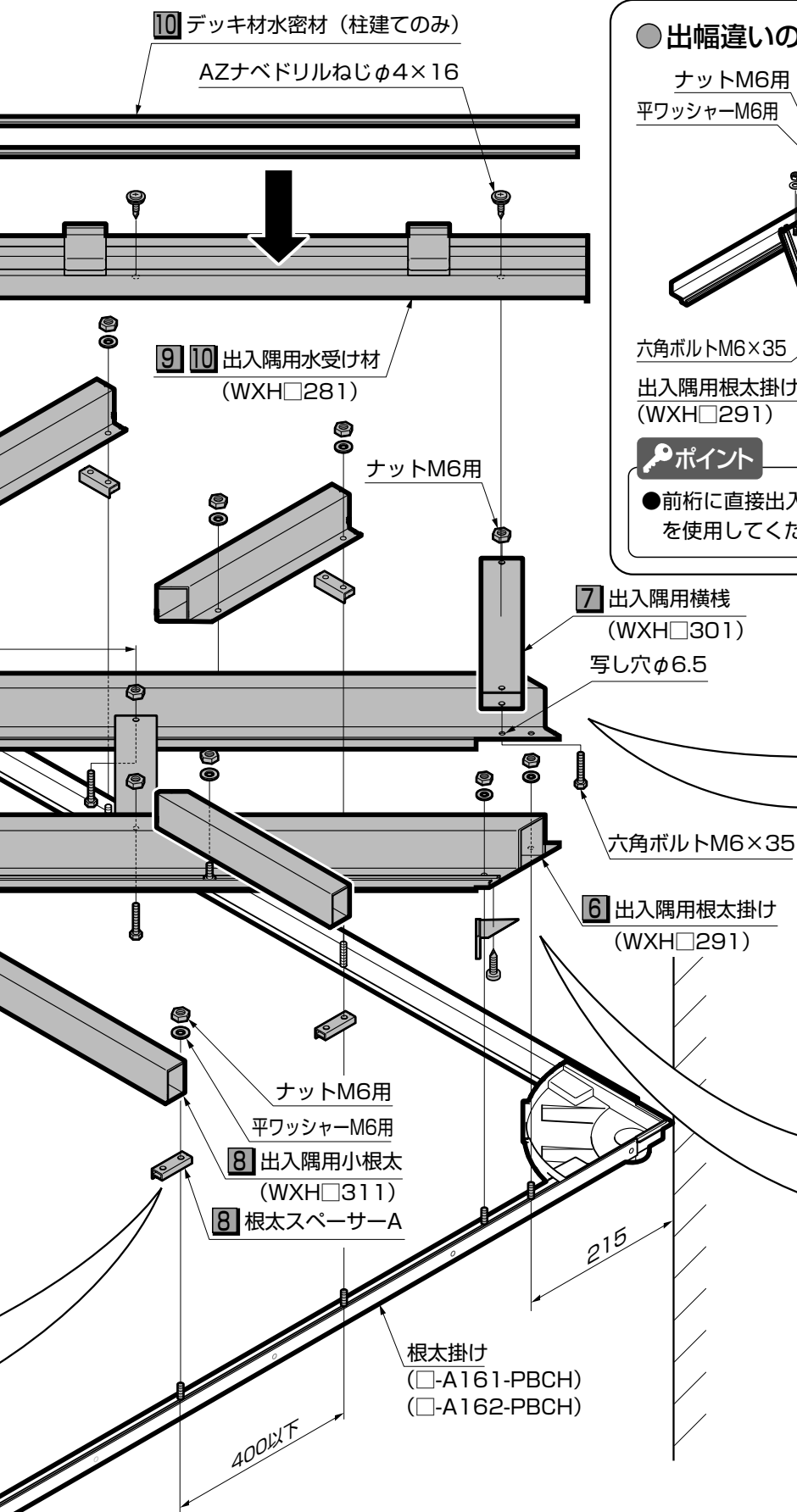


ポイント

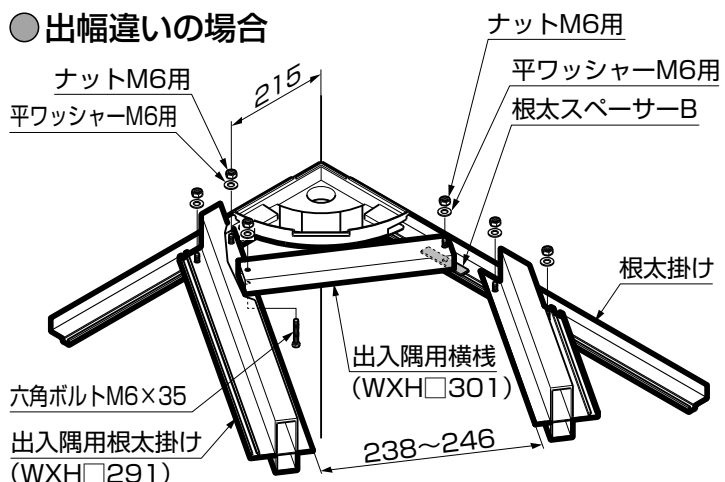
●出入隅用水受け材は、柱と躯体コーナーを結ぶ直線上に取付けてください。

8 出入隅用小根太の取付け





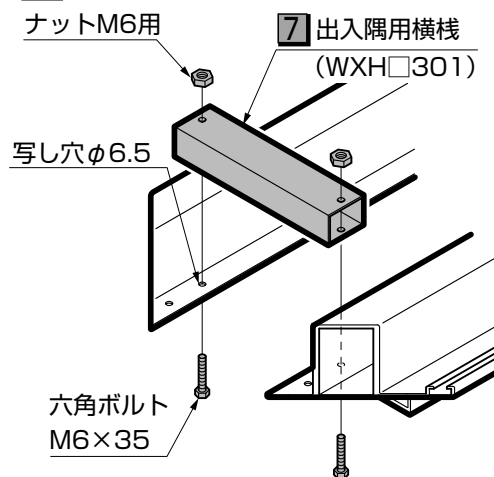
● 出幅違いの場合



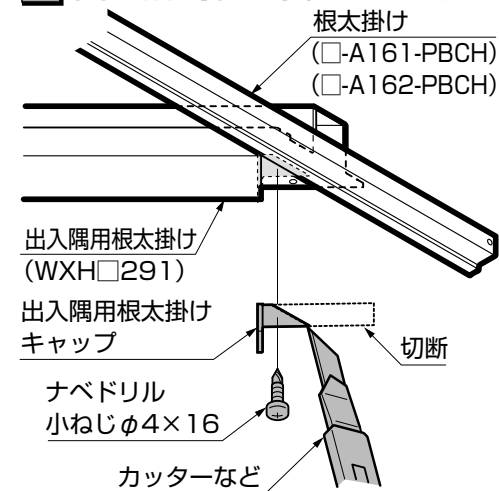
● ポイント

● 前桁に直接出入隅用横棧を取付ける時は、根太スペーサーBを使用してください。

7 出入隅用横棧の取付け



6 出入隅用根太掛の取付け

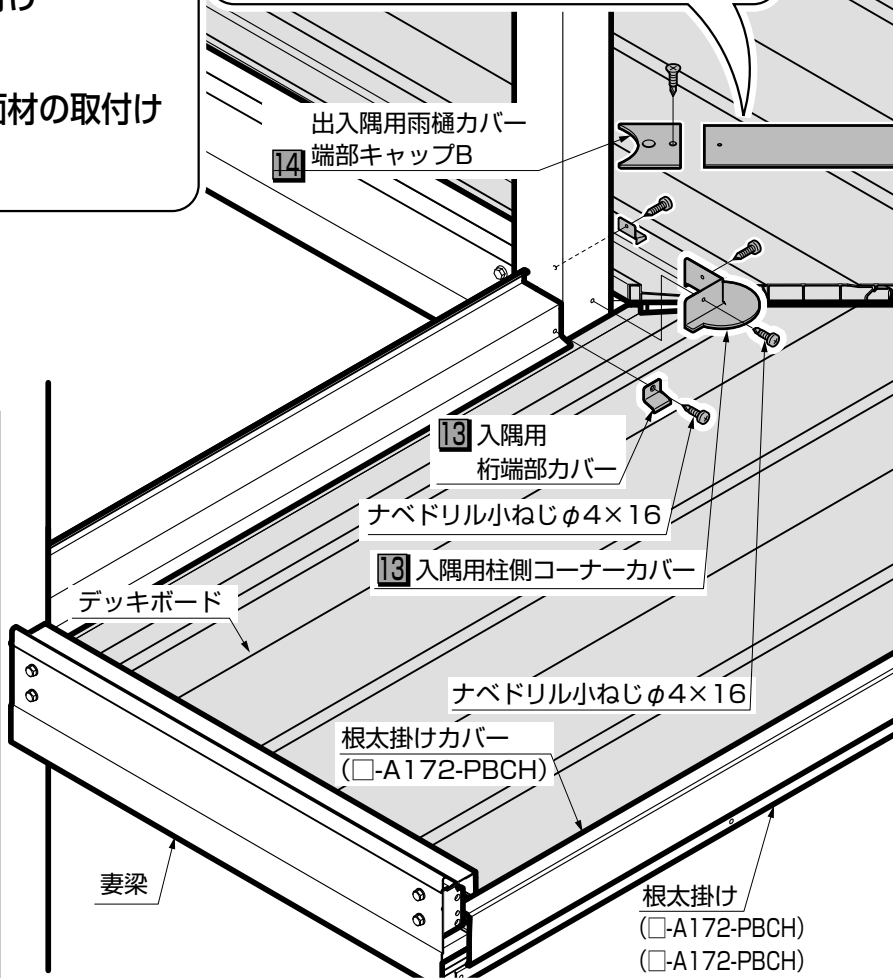
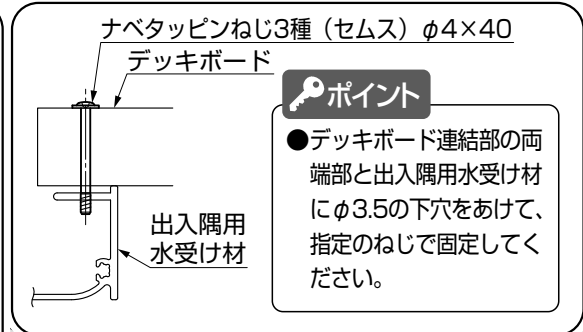


※部品・ねじ・ボルトは、入隅用部品セットに同梱されています。

5.本体の取付け (つづき)

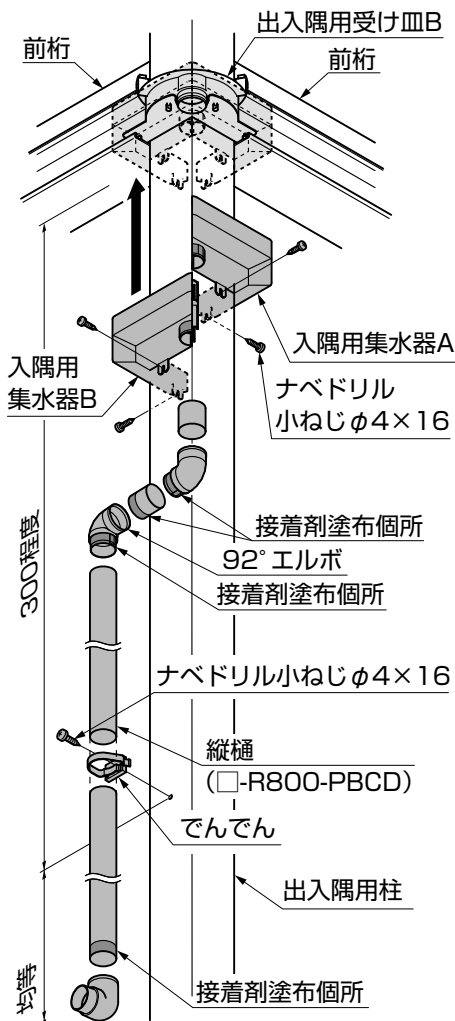
※■印は、「基本タイプ」を参照してください。

- 11 入隅用躯体側吹上げ防止金具の取付け
- ⇒ ■ デッキボードの取付け
- ⇒ 12 入隅用コーナカバー (躯体側) の取付け
- ⇒ 13 入隅用柱側コーナカバー及び入隅用桁・端部カバーの取付け
- ⇒ 14 出入隅用雨樋カバーの取付け
- ⇒ ■ 雨樋カバーの取付け ⇒ ■ 面材の取付け
- ⇒ 15 雨樋の取付け



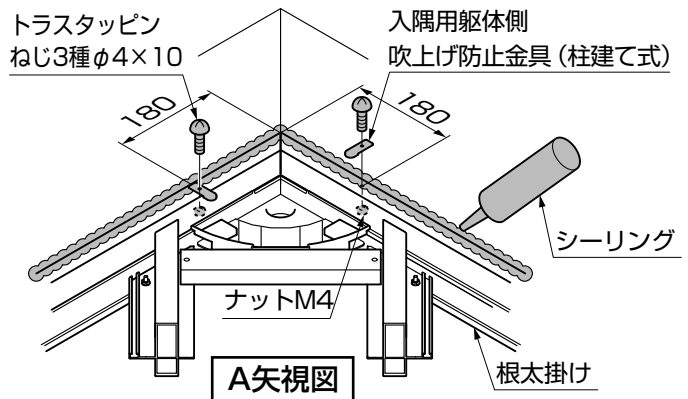
15 雨樋の取付け

●柱建て式の場合



11 入隅用躯体側吹上げ防止金具の取付け

●柱建て式の場合



※部品・ねじ・ボルトは、入隅用部品セットに同梱されています。

14 出入隅用雨樋カバー
(WXH□321)

14 注意ラベル

ポイント

●すき間ができないように調整してください。

14 出入隅用雨樋カバー
端部キャップA

皿ドリルねじ
φ4×13

A矢視

11 **12** 入隅用コーナー
カバー (躯体側)

トラスタッピン
ねじ3種φ4×10

11 入隅用躯体側
吹上防止金具

40~45mm

ナットM4

12 入隅用コーナーカバー (躯体側)
の取付け

入隅用コーナー
カバー (躯体側)

40~45mm

ポイント

●デッキボードのすき間は40~45mm確保してください。

14 出入隅用雨樋カバーの取付け

●5・6尺時出入隅用雨樋カバー

出入隅用雨樋カバー端部キャップB

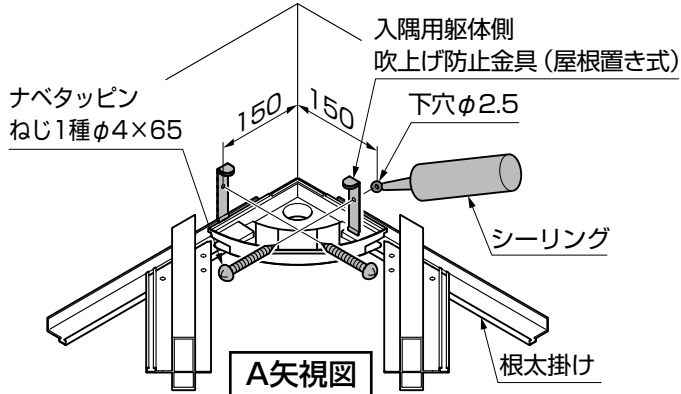
出入隅用雨樋カバー
端部キャップC

注意ラベル

出入隅用雨樋カバー
端部キャップA

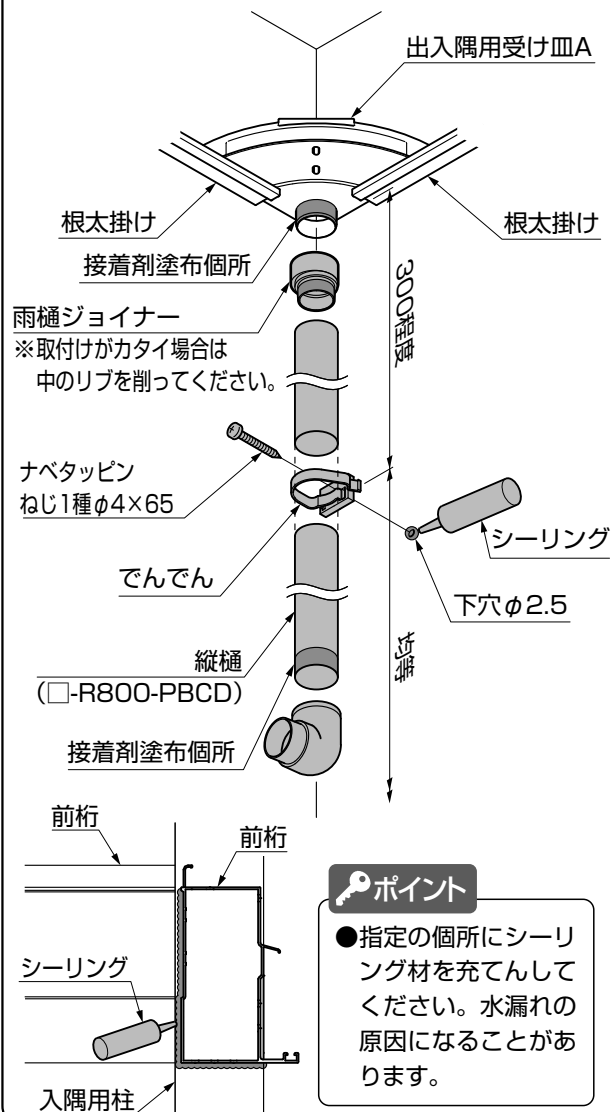
出入隅用雨樋カバー
(WXH□321)

●屋根置き式の場合



15 雨樋の取付け

●柱建て式の場合



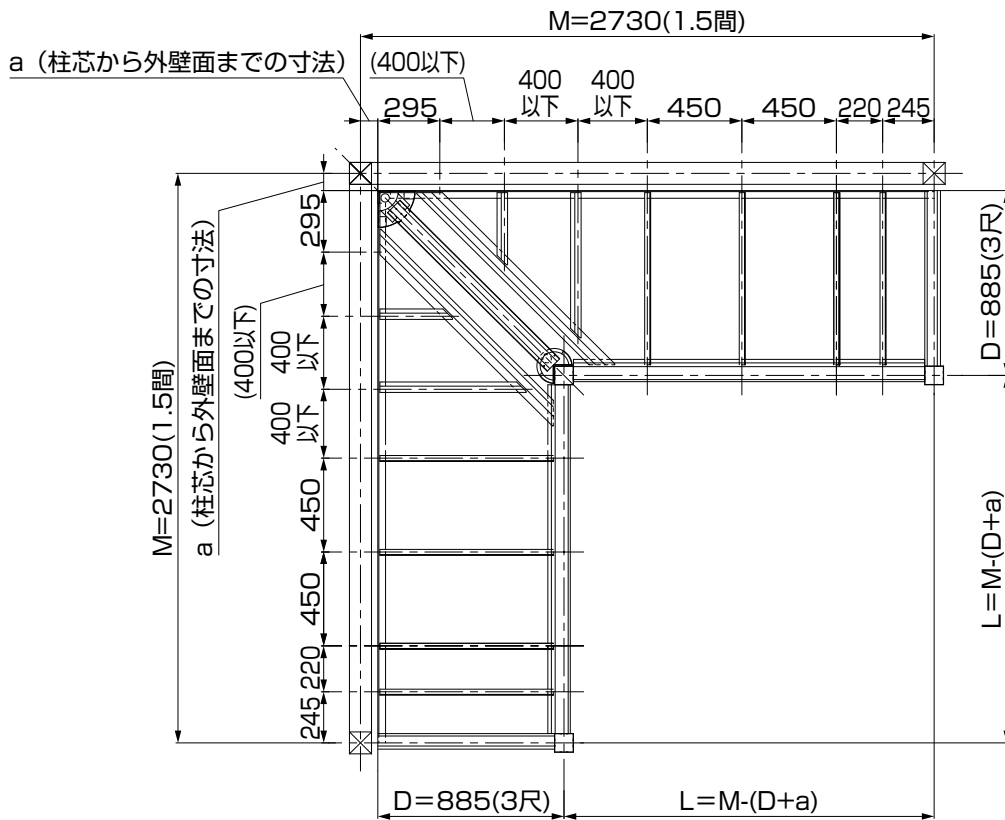
ポイント

●指定の個所にシーリング材を充てんしてください。水漏れの原因になることがあります。

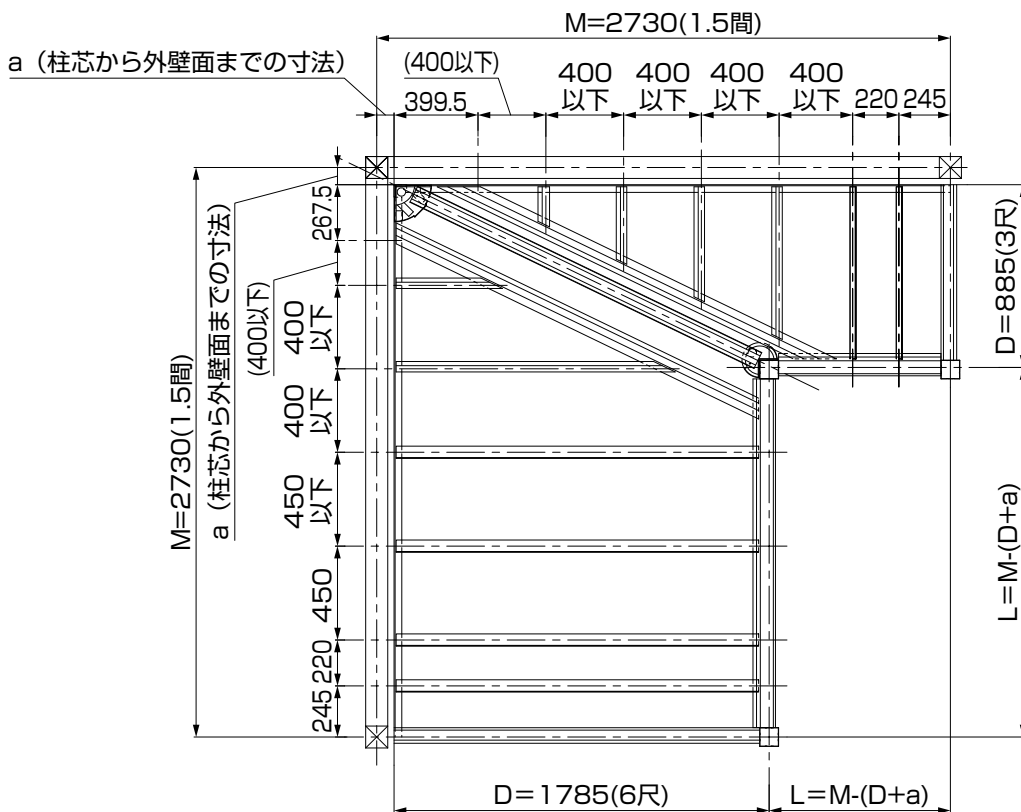
6.納まり図

●入隅タイプ

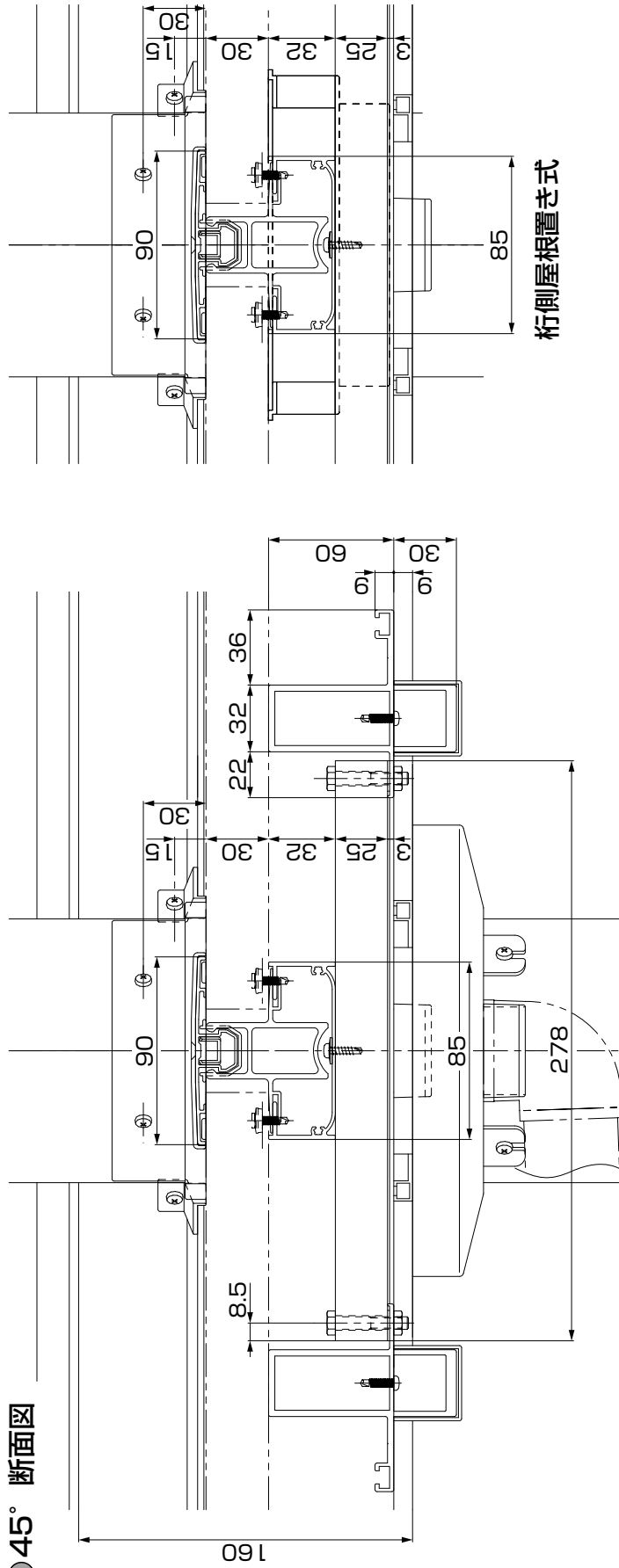
●同一出幅入隅



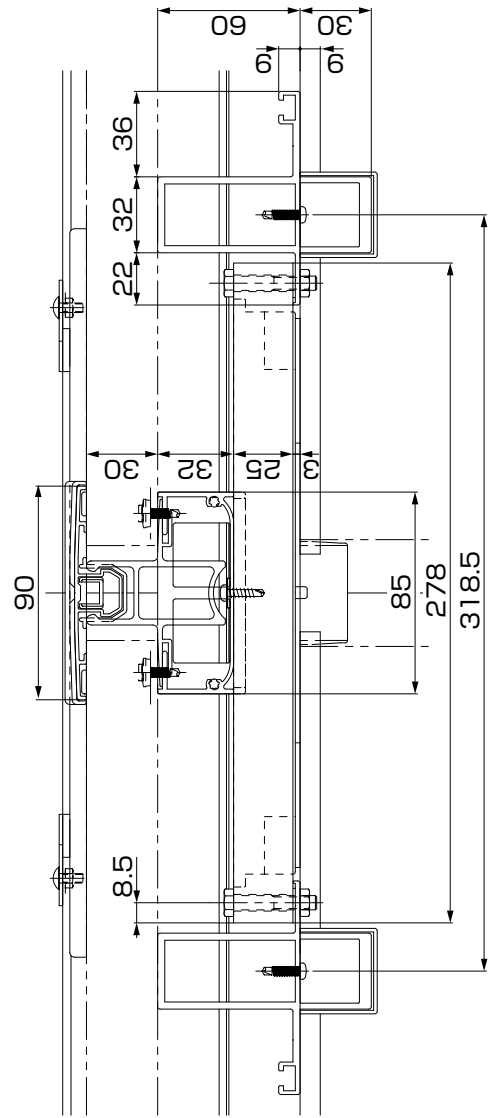
●出幅違い入隅



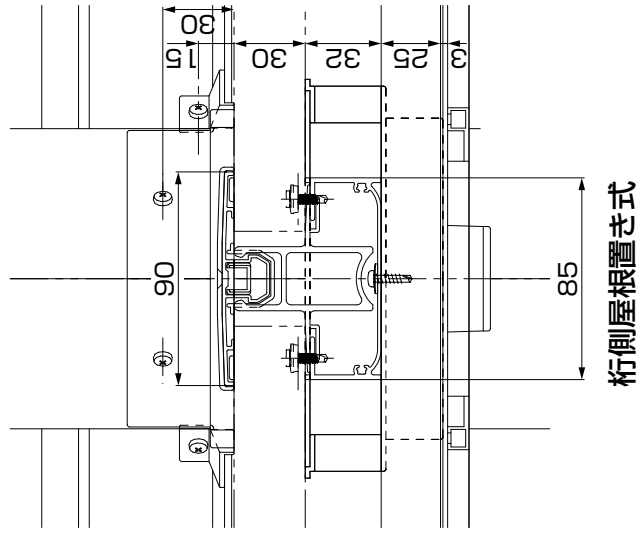
● 45° 断面図



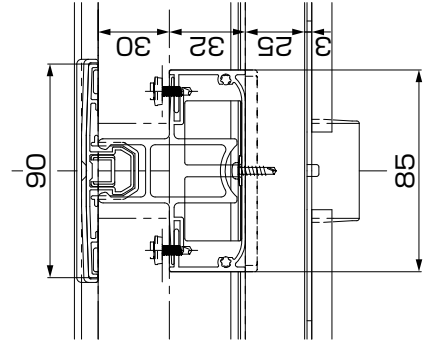
桁側柱建て式



躯体側柱建て式

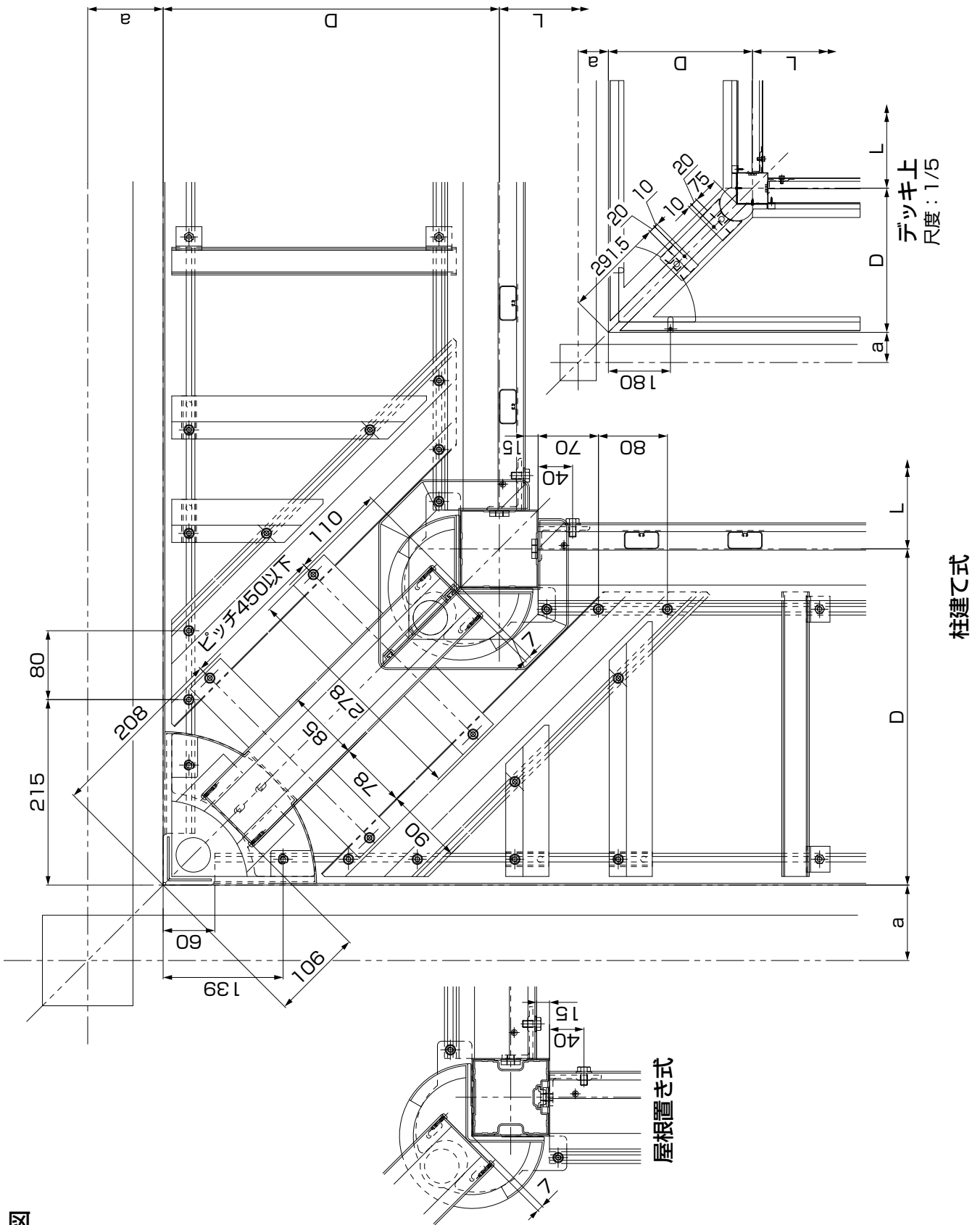


桁側屋根置き式



躯体側屋根置き式

6.納まり図 (つづき)



メモページ

.....

.....

.....

.....

.....

.....

.....

.....

.....

.....

.....

.....

片袖・両袖タイプ

商品コード表示例 □-A101-PBCH

- B: ブロンズ
- W: ホワイト
- T: ブラック
- G: オータムブラウン
- K: シャイングレー
- D: ナチュラルシルバー

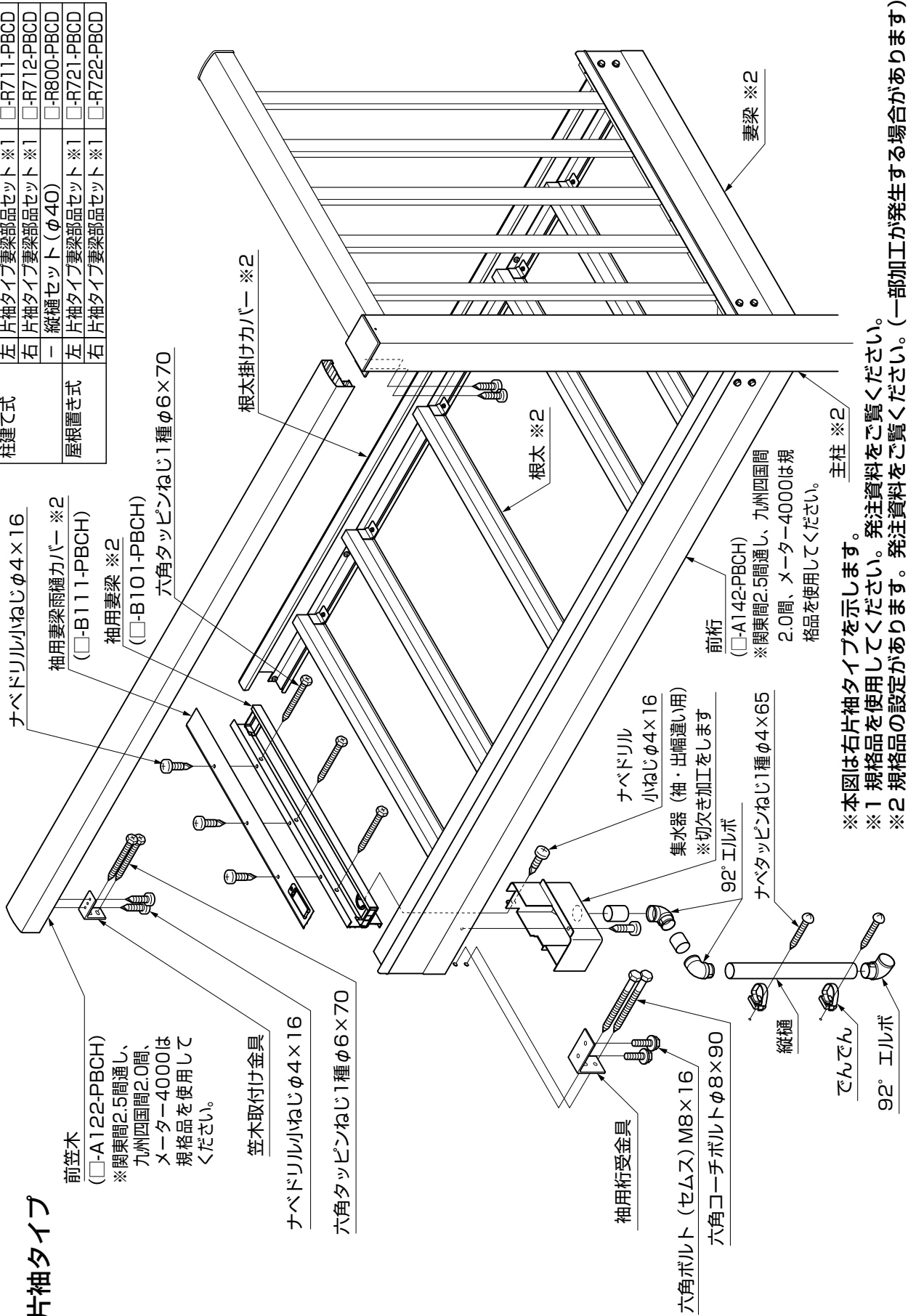
1. 構造説明図

● 部品セット選択コード

納まり	名称	コード
柱建て式	左 片袖タイプ妻梁部品セット※1	□-R711-PBCD
	右 片袖タイプ妻梁部品セット※1	□-R712-PBCD
	一 縦種セット(φ40)	□-R800-PBCD
屋根置き式	左 片袖タイプ妻梁部品セット※1	□-R721-PBCD
	右 片袖タイプ妻梁部品セット※1	□-R722-PBCD

■ 形材および主要部品を品名と商品コードで示しています。詳しくは形材、部品一覧表をご覧ください。

● 片袖タイプ



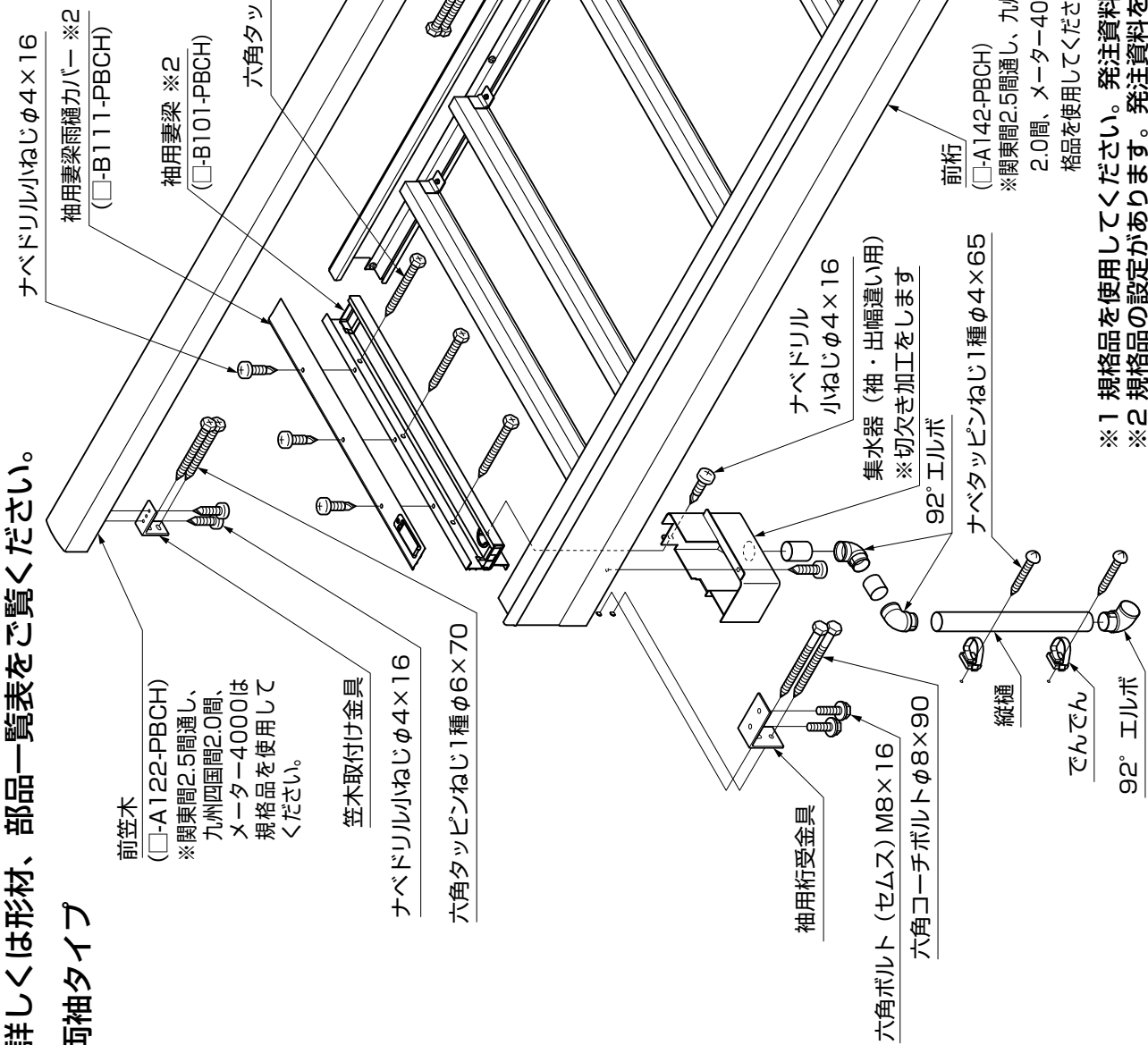
※本図は右片袖タイプを示します。
 ※1 規格品を使用してください。発注資料をご覧ください。
 ※2 規格品の設定があります。(一部加工が発生する場合があります)

■ 形材および主要部品を品名と商品コードで示しています。詳しくは形材、部品一覧表をご覧ください。

● 両袖タイプ

納まり	名称	コード
柱建て式	左 片袖タイプ妻梁部品セット※1	□-R711-PBCD
	右 片袖タイプ妻梁部品セット※1	□-R712-PBCD
	— 縦樋セット(φ40)	□-R800-PBCD
屋根置き式	左 片袖タイプ妻梁部品セット※1	□-R721-PBCD
	右 片袖タイプ妻梁部品セット※1	□-R722-PBCD

両袖タイプは部品セットが左右必要です。



前笠木 (□-A122-PBCH)
 ※関東間2.5間通し、九州四国間2.0間、メーター4000は規格品を使用してください。

笠木取付け金具

ナベドリル小ねじφ4×16

六角タッピンねじ1種φ6×70

袖用桁受金具

六角ボルト(セムス)M8×16

六角コーチボルトφ8×90

縦樋

でんでん

92°エルボ

ナベドリル小ねじφ4×16

集水器(袖・出幅違い用) ※切欠き加工をします

92°エルボ

ナベタッピンねじ1種φ4×65

前桁 (□-A142-PBCH)

※関東間2.5間通し、九州四国間2.0間、メーター4000は規格品を使用してください。

● 部品セット選択コード

商品コード表示例 □-A101-PBCH

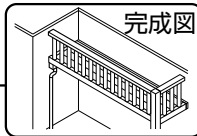
- B: ブロンズ
- W: ホワイト
- T: ブラック
- G: オータムブラウン
- K: シャイングレー
- D: ナチュラルシルバー

※1 規格品を使用してください。発注資料をご覧ください。
 ※2 規格品の設定があります。発注資料をご覧ください。(一部加工が発生する場合があります)

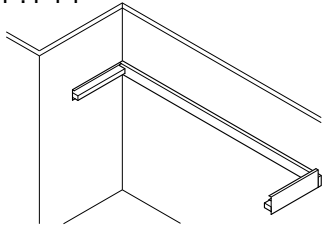
2.取付けの流れ

※■印は、「基本タイプ」を参照してください。

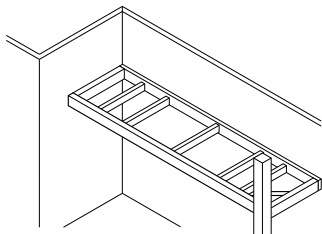
●片袖タイプの場合



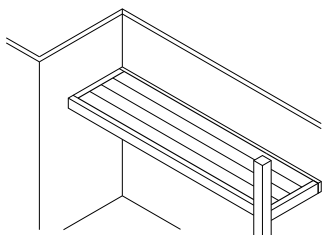
■柱の組立て、根太掛けの取付け
袖用妻梁の取付け……P.144



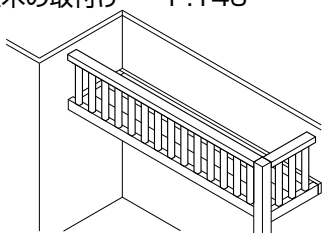
■前桁の取付け……P.145
■火打ち、柱、根太、根太掛けカバー(柱建てのみ)の取付け



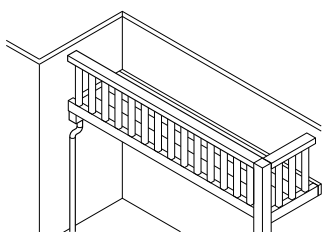
■床材の取付け



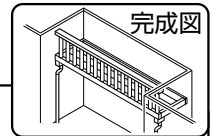
■袖用雨樋カバー、面材、笠木の取付け……P.146



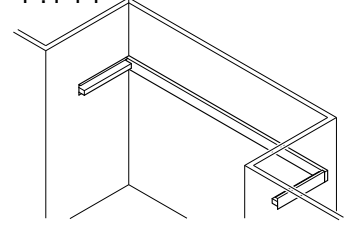
■雨樋の取付け……P.147



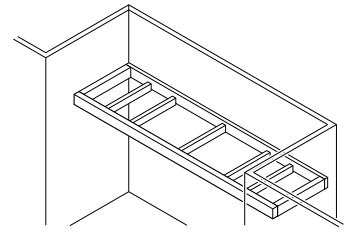
●両袖タイプの場合



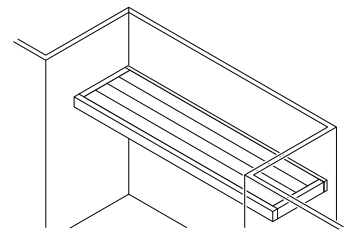
■根太掛けの取付け
袖用妻梁の取付け……P.144



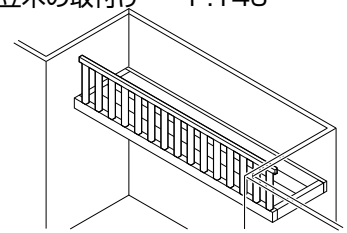
■前桁の取付け……P.145
■根太、根太掛けカバー(柱建てのみ)の取付け



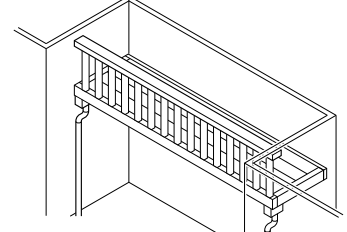
■床材の取付け



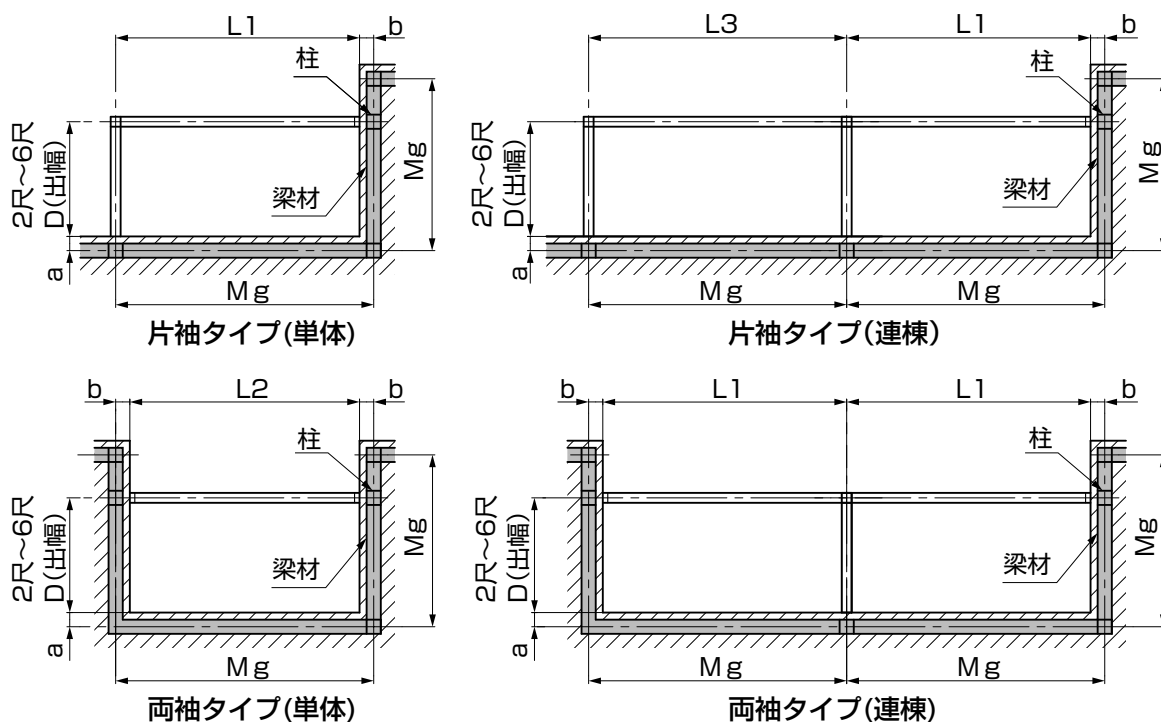
■袖用雨樋カバー、面材、笠木の取付け……P.146



■雨樋の取付け……P.147



3. 形材寸法計算式



ポイント

- 袖用妻梁及び笠木取付部の下地には、必ず柱や梁などの構造材があるようにしてください。
- $a \cdot b$ 寸法は躯体柱芯から外壁仕上げ面までの寸法を示します。
- Mg は、躯体芯々寸法を示します。

■ 形材切断寸法計算式

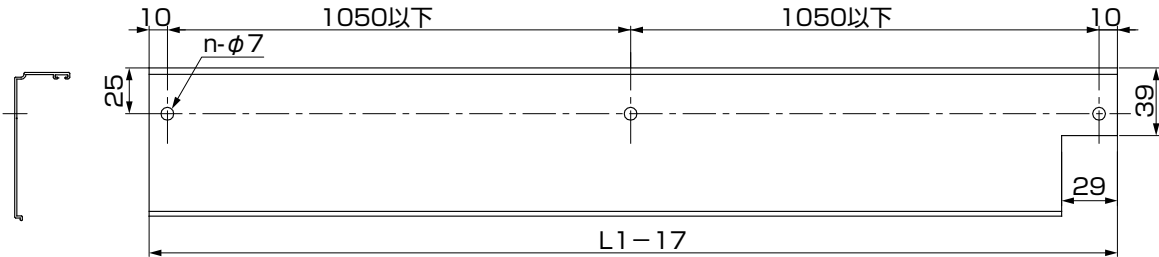
部材名	部材切断長	
	片袖タイプ	両袖タイプ
前桁	$L1 - 45$	$L2$
前笠木	$L1 - 45$	$L2$
根太掛け	$L1$	$L2$
根太掛けカバー	$L1 - 17$	$L2 - 34$
根太	$D - 60$	$D - 60$
横笠木	$D - 47$	$D - 47$
妻梁	$D - 45$	使用しません
妻梁カバー	$D - 46$	使用しません
袖用妻梁	$D - 51$	$D - 51$
袖用妻梁カバー	柱： $D - 90$ 屋根： $D - 60$	柱： $D - 90$ 屋根： $D - 60$
連結根太	$D - 49$	$D - 49$
連結根太カバー	柱： $D - 77$ 屋根： $D - 46$	柱： $D - 77$ 屋根： $D - 46$
デッキボード	$L1 - 47$	$L2 - 94$

4.部材の加工

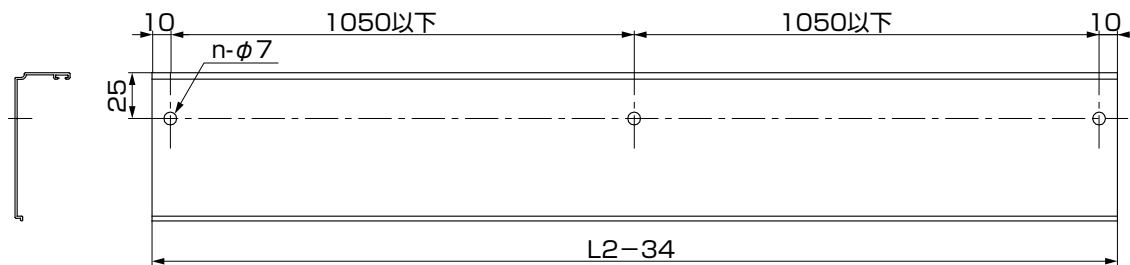
- ※片袖タイプは、内観右側が袖壁タイプを示します。左側は本図と対称とします。
- ※1 加工が困難な場合は規格品をご使用ください。（一部加工が発生する場合があります）
- ※他の部材の加工は基本タイプを参照してください。

●根太掛けカバー (□-A172-PBCH)

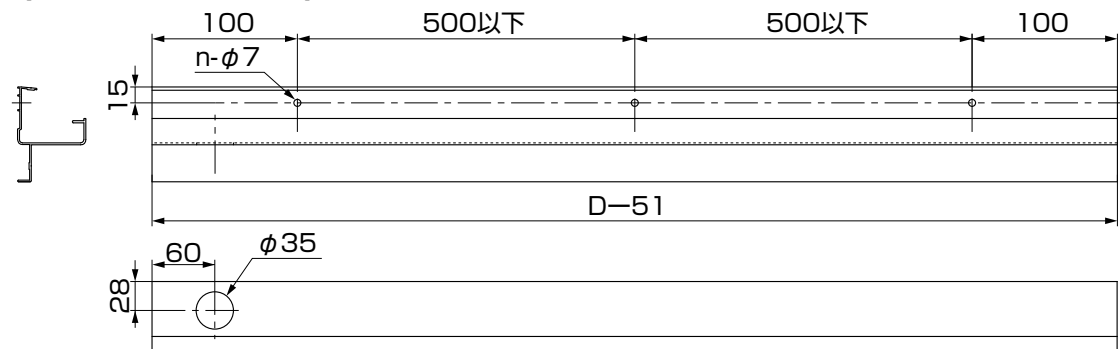
●片袖納まり



●両袖納まり

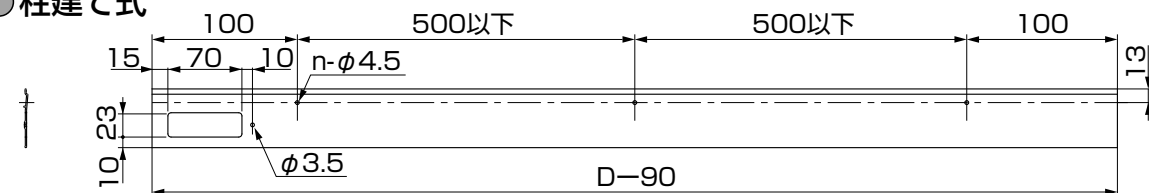


●袖用妻梁 ※1 (□-B101-PBCH)

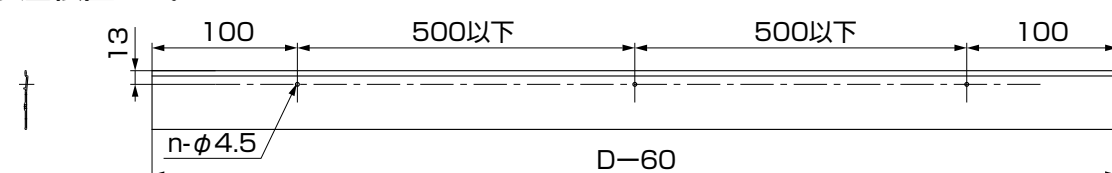


●袖用妻梁カバー ※1 (□-B111-PBCH)

●柱建て式



●屋根置き式

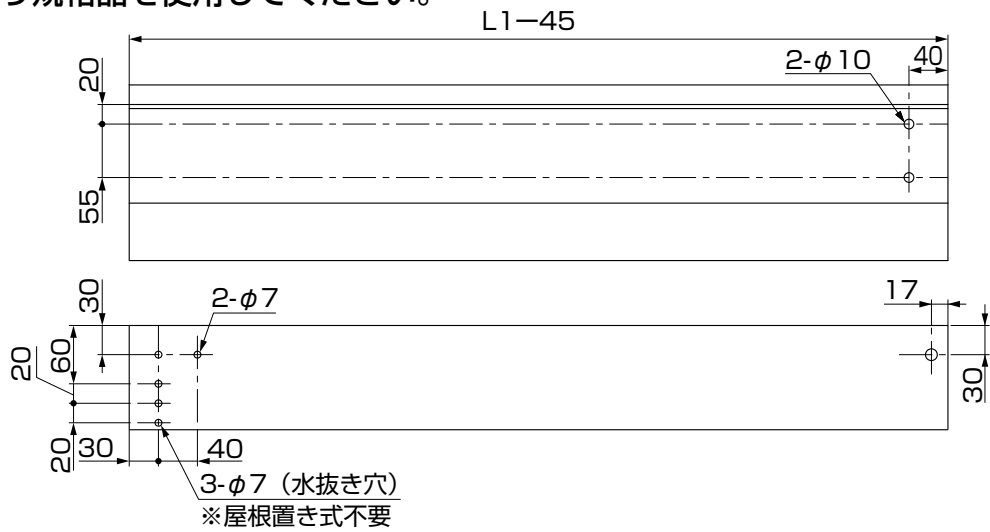
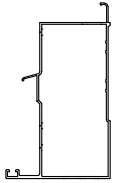


●前桁

(□-A142-PBCH)

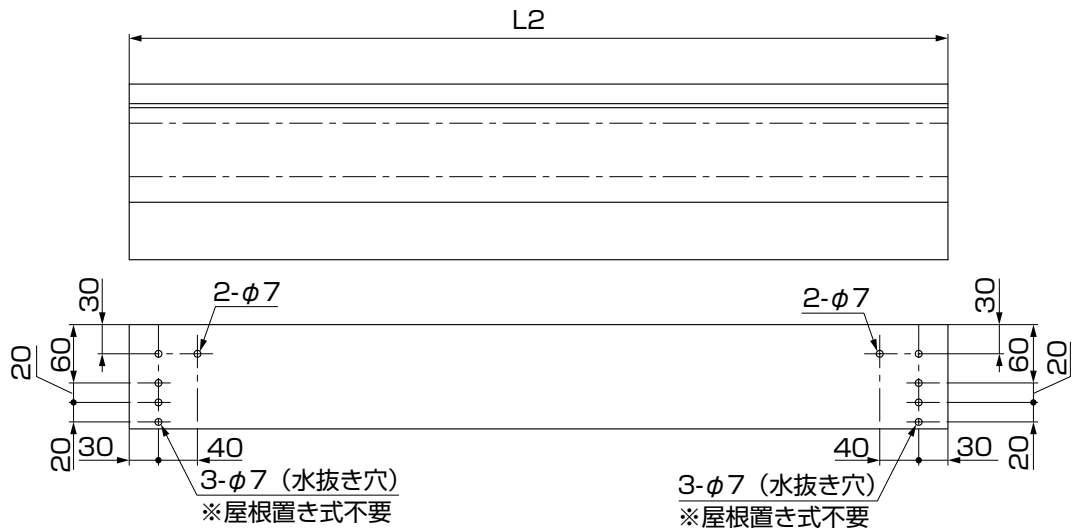
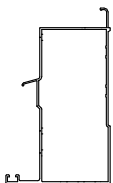
※サイズにより規格品を使用してください。

●片袖納まり



袖側

●両袖納まり

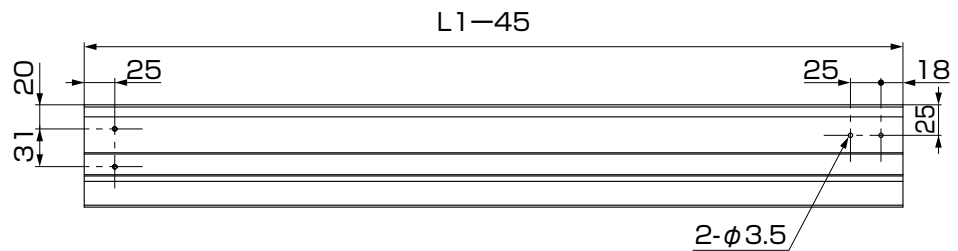


●前笠木

(□-A122-PBCH)

※サイズにより規格品を使用してください。

●片袖納まり



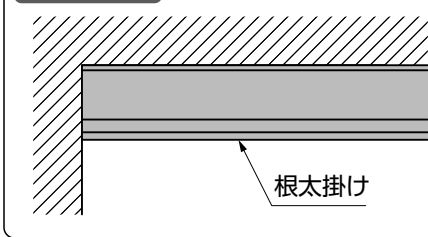
5.本体の取付け

※柱建て式を代表例として示しています。

■柱の組立て、根太掛けの取付け

※「基本タイプ」を参照してください。

ポイント



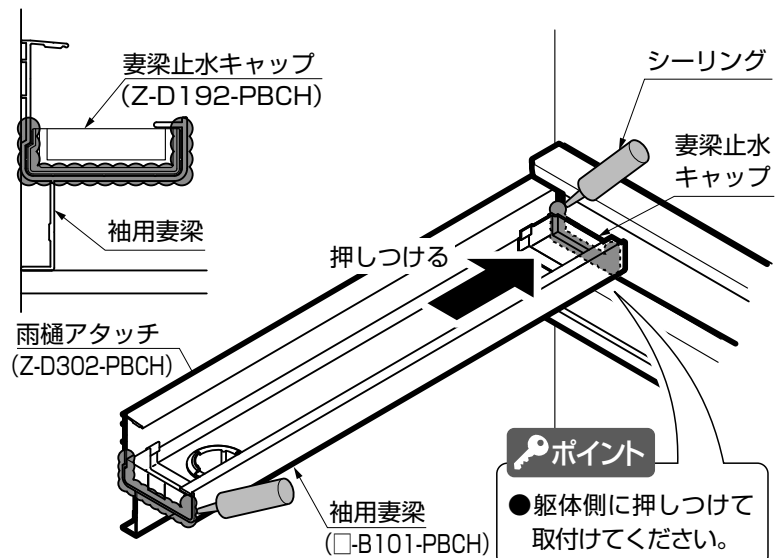
●根太掛けは小口と袖壁とのすき間があかないように取付けてください。

1 袖用妻梁の取付け

ポイント

●指定の箇所には、必ずシーリングをしてください。水漏れの原因になります。

※屋根置き式の場合は不要です。

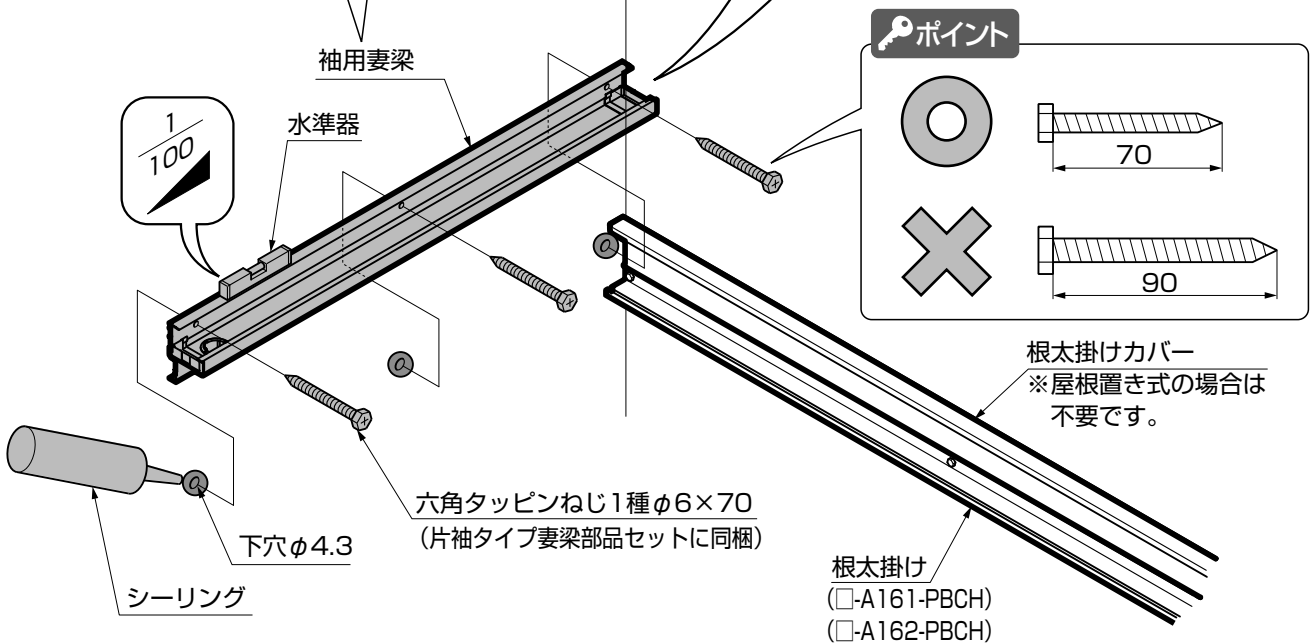


ポイント

●前桁側に水を流す構造となっております。全体を前下がりになさってください。(1/100程度)

ポイント

●躯体側に押しつけて取付けてください。



■妻梁の取付け (片袖納まりの場合)、連結根太の取付け (連棟の場合)、柱の取付け

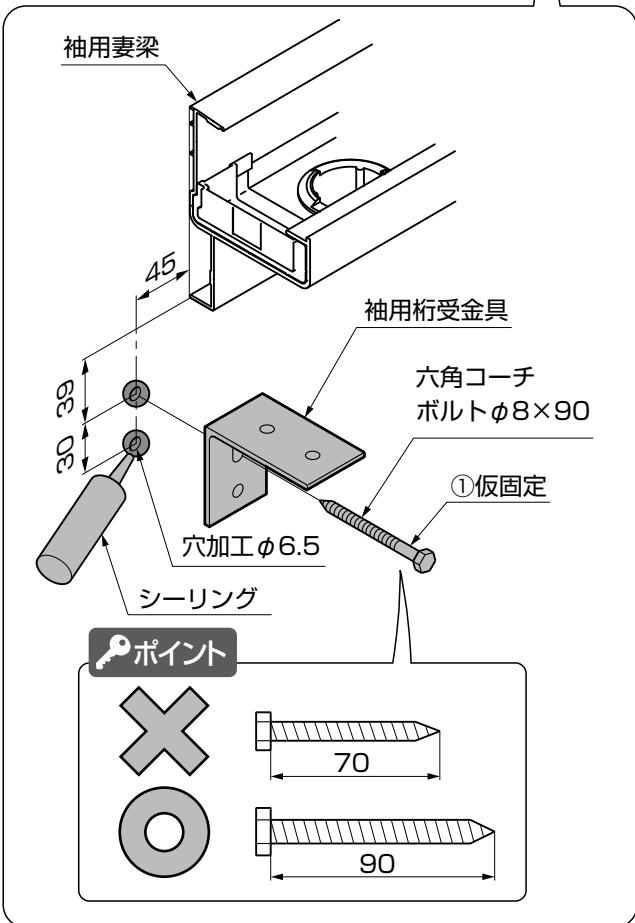
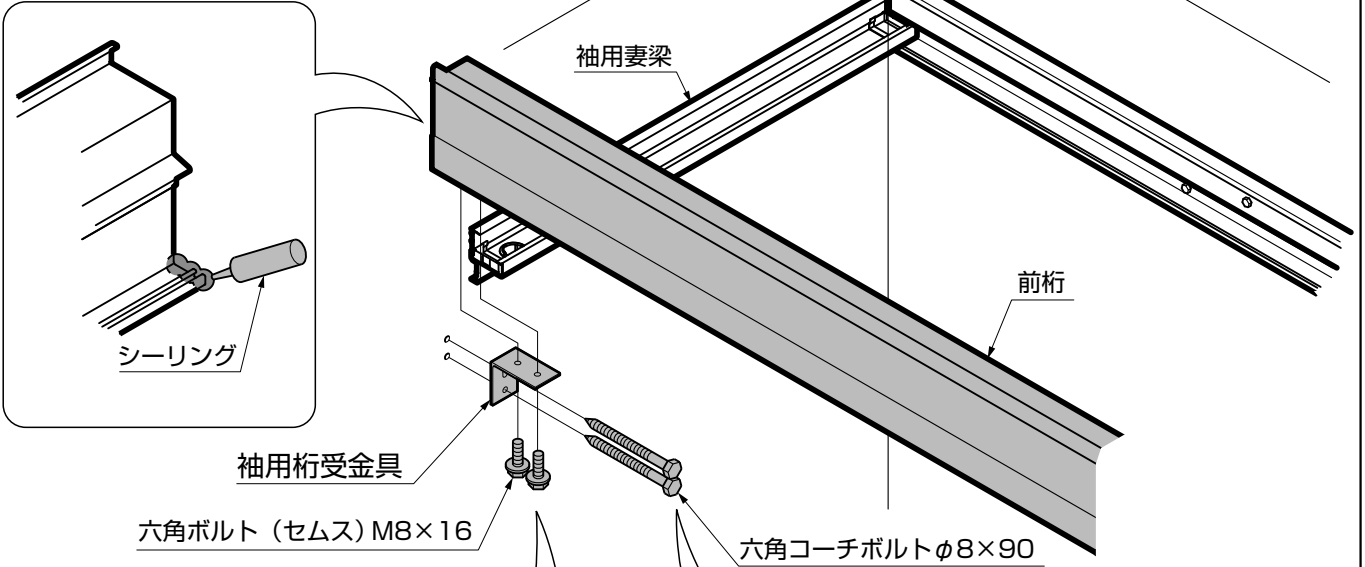
※「基本タイプ」を参照してください。

2 前桁（袖部）の取付け

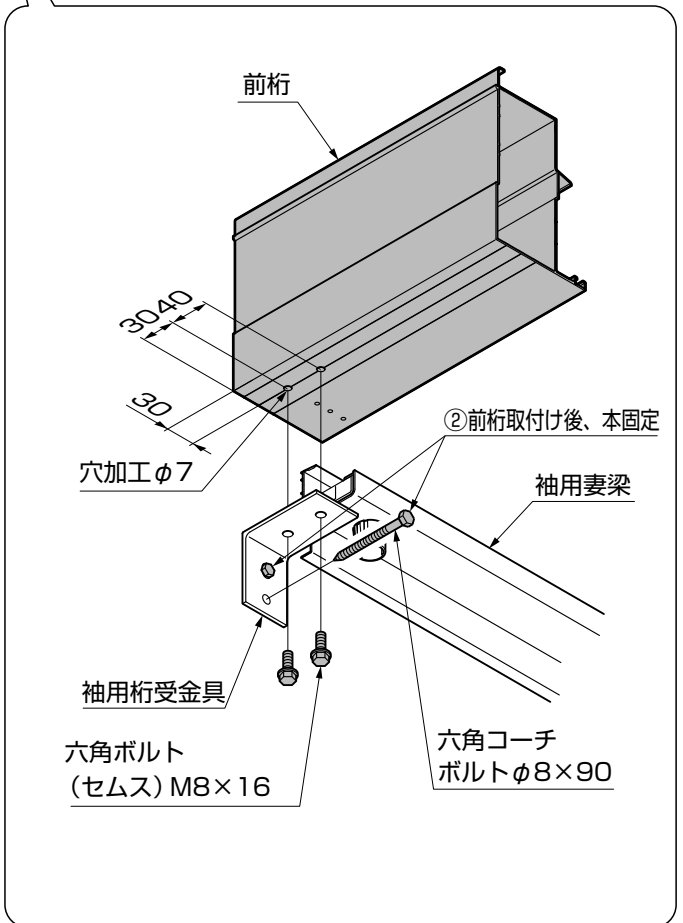
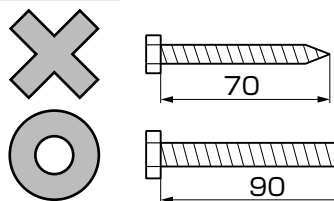
※部品・ねじ・ボルトは片袖タイプ 妻梁部品セットに同梱されております。

ポイント

- 指定の箇所には、必ずシーリングをしてください。



ポイント



■火打ち、柱の固定、根太、根太掛けカバー、床材の取付け

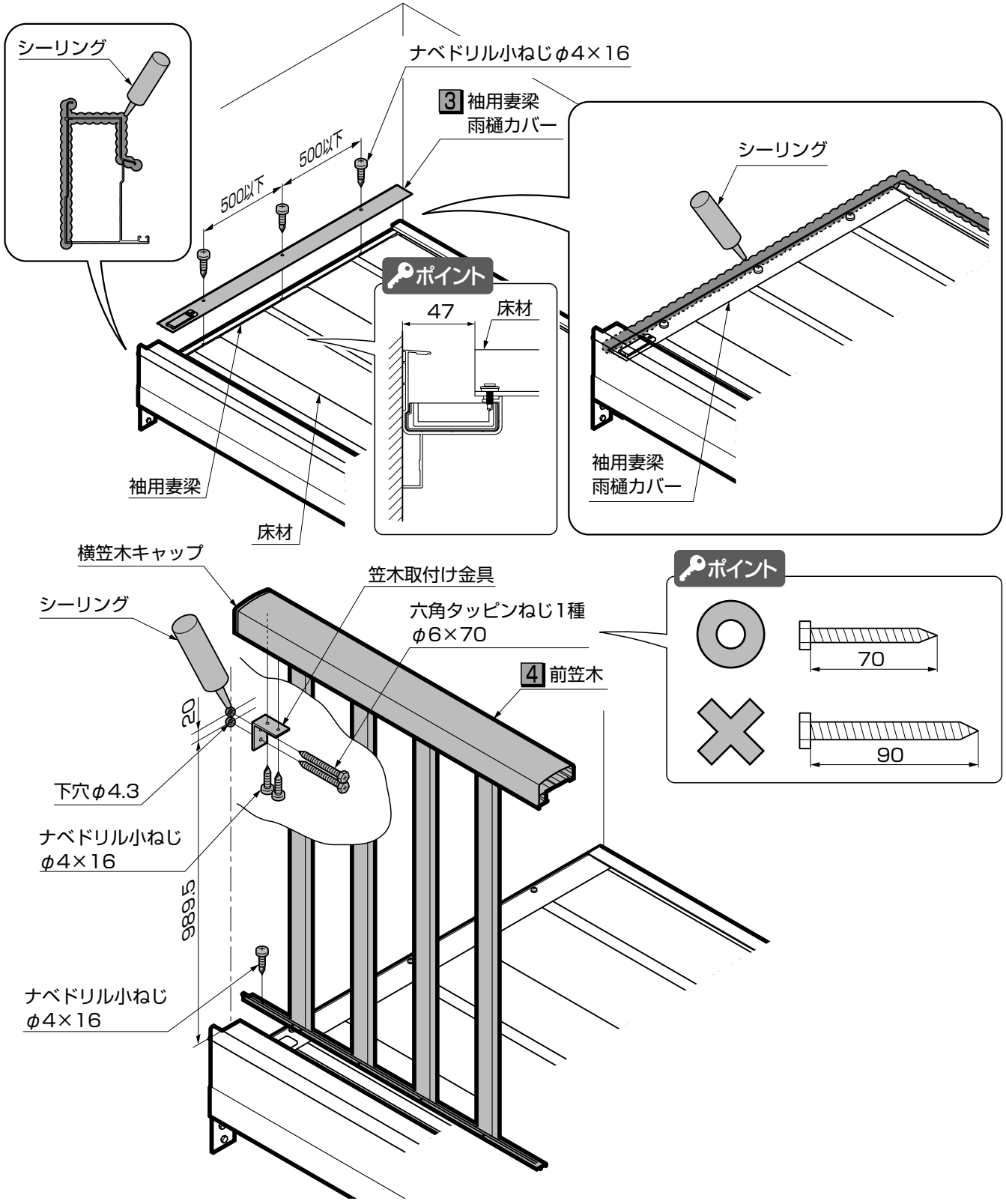
※「基本タイプ」を参照してください。

5.本体の取付け (つづき)

ポイント

●指定の箇所には、必ずシーリングをしてください。

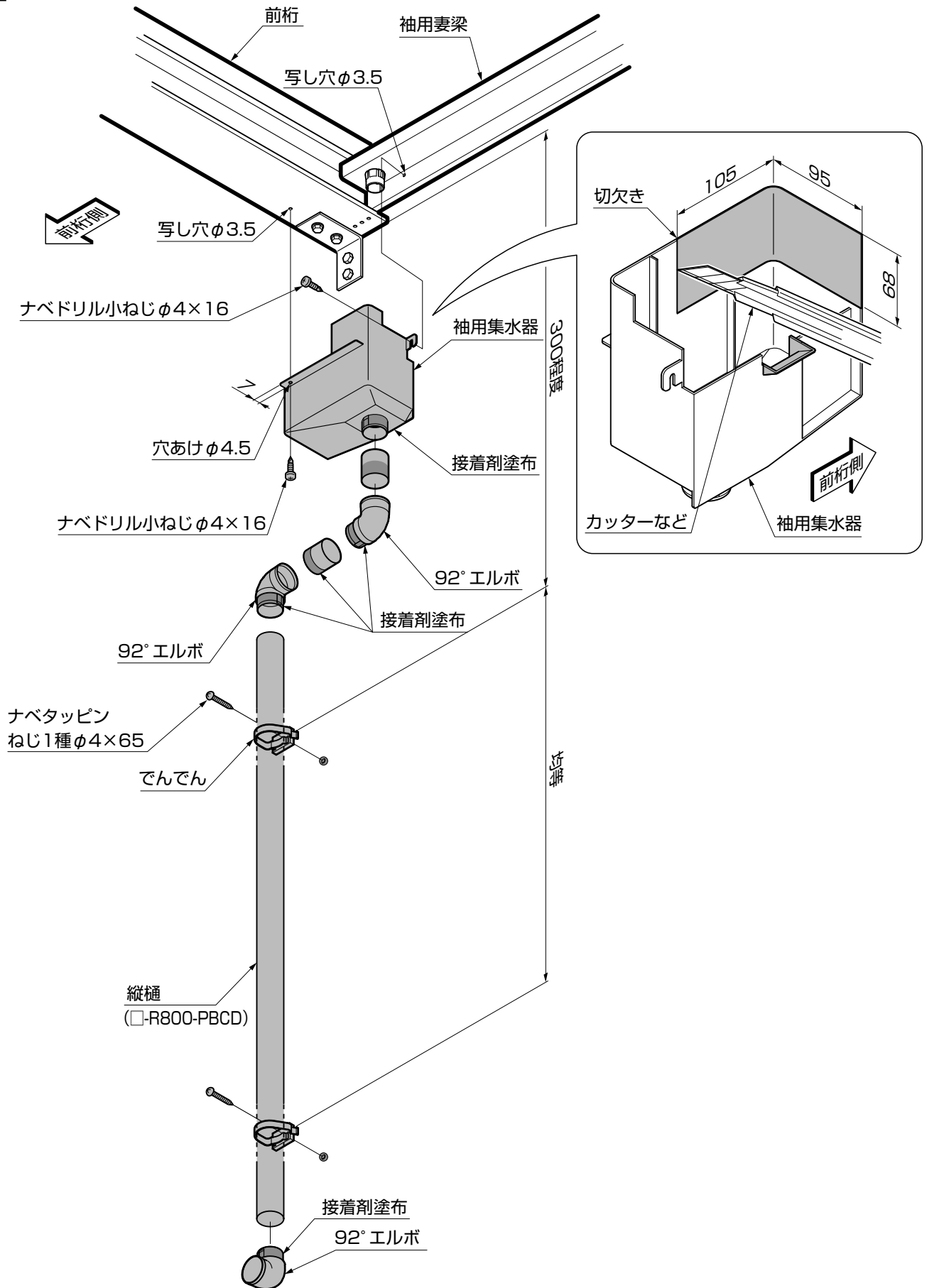
3 袖用妻梁雨樋カバーの取付け ⇨ **4** 面材、笠木(袖部)の取付け



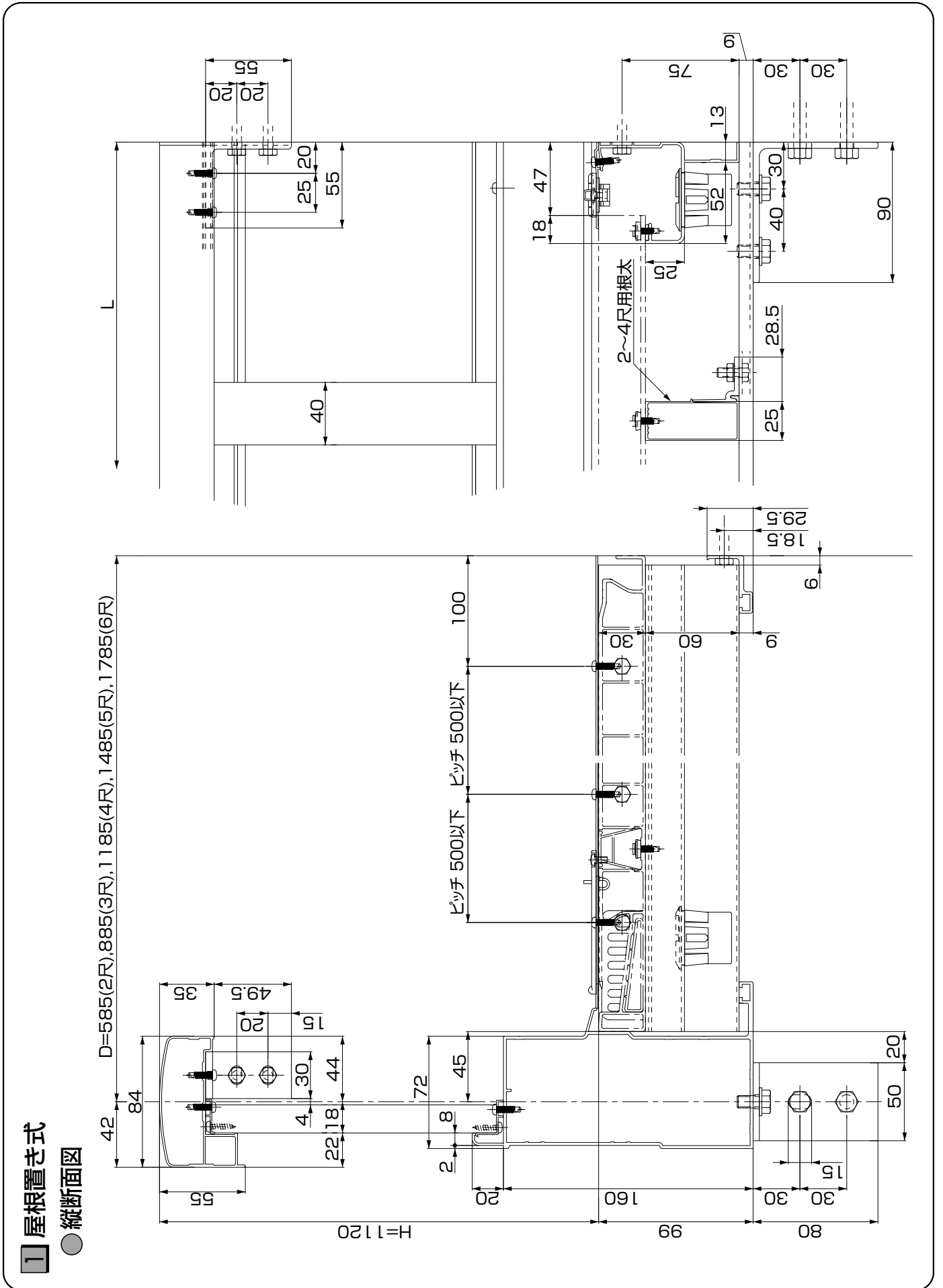
※部品・ねじ・ボルトは片袖タイプ 妻梁部品セットに同梱されております。

5 雨樋の取付け (袖部)

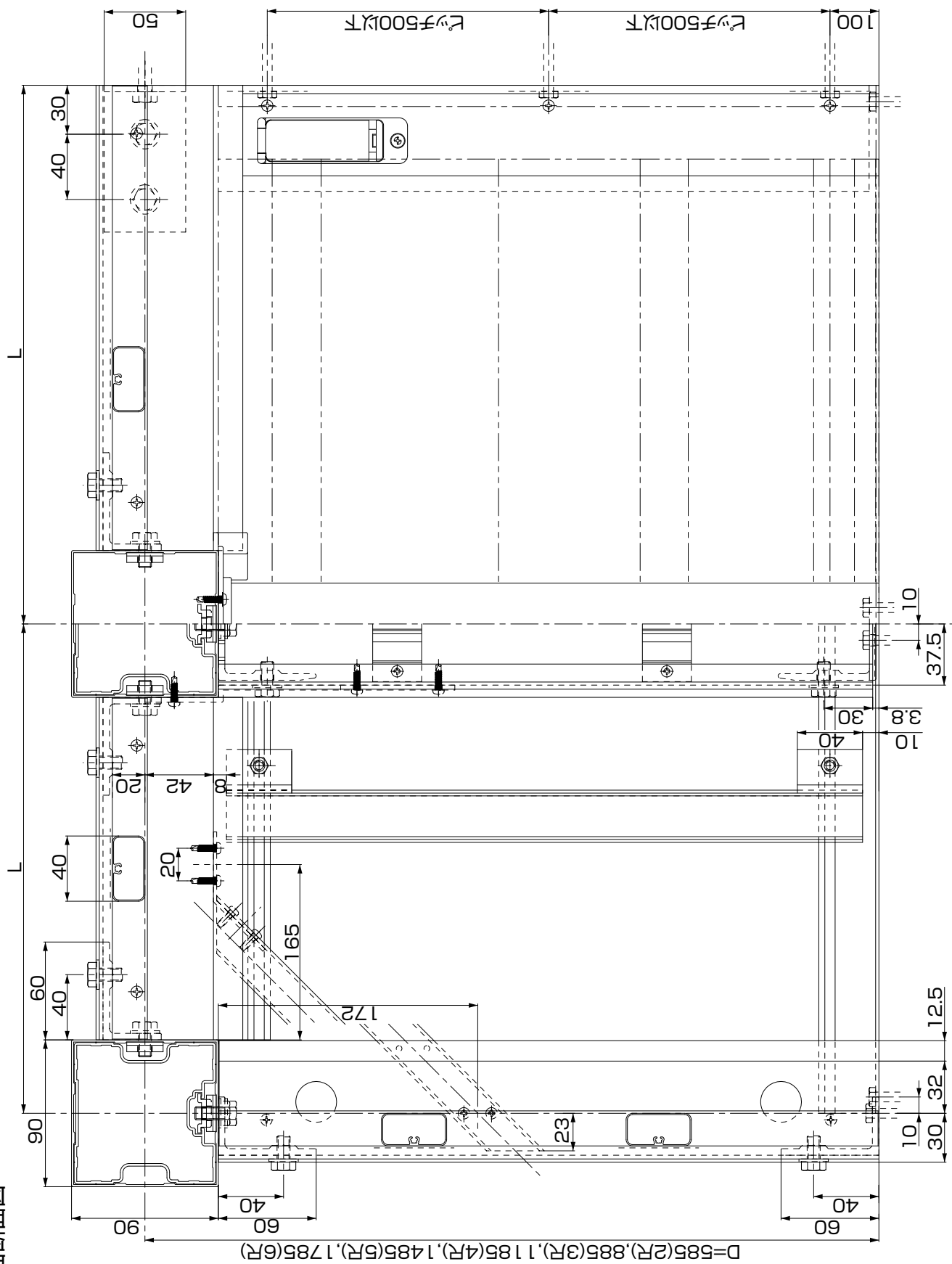
※屋根置き式の場合は不要です。



6.納まり図



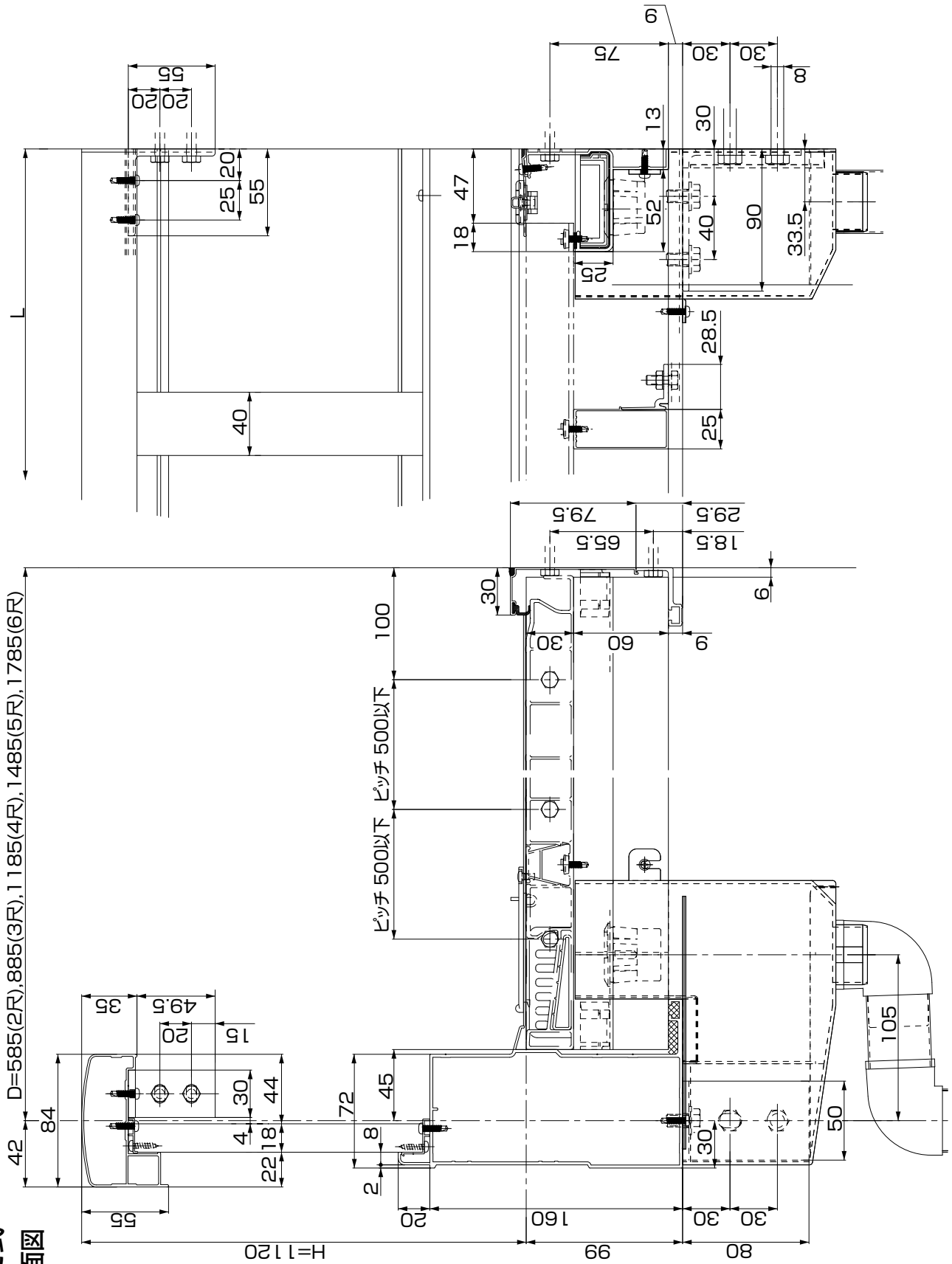
● 平面断面図



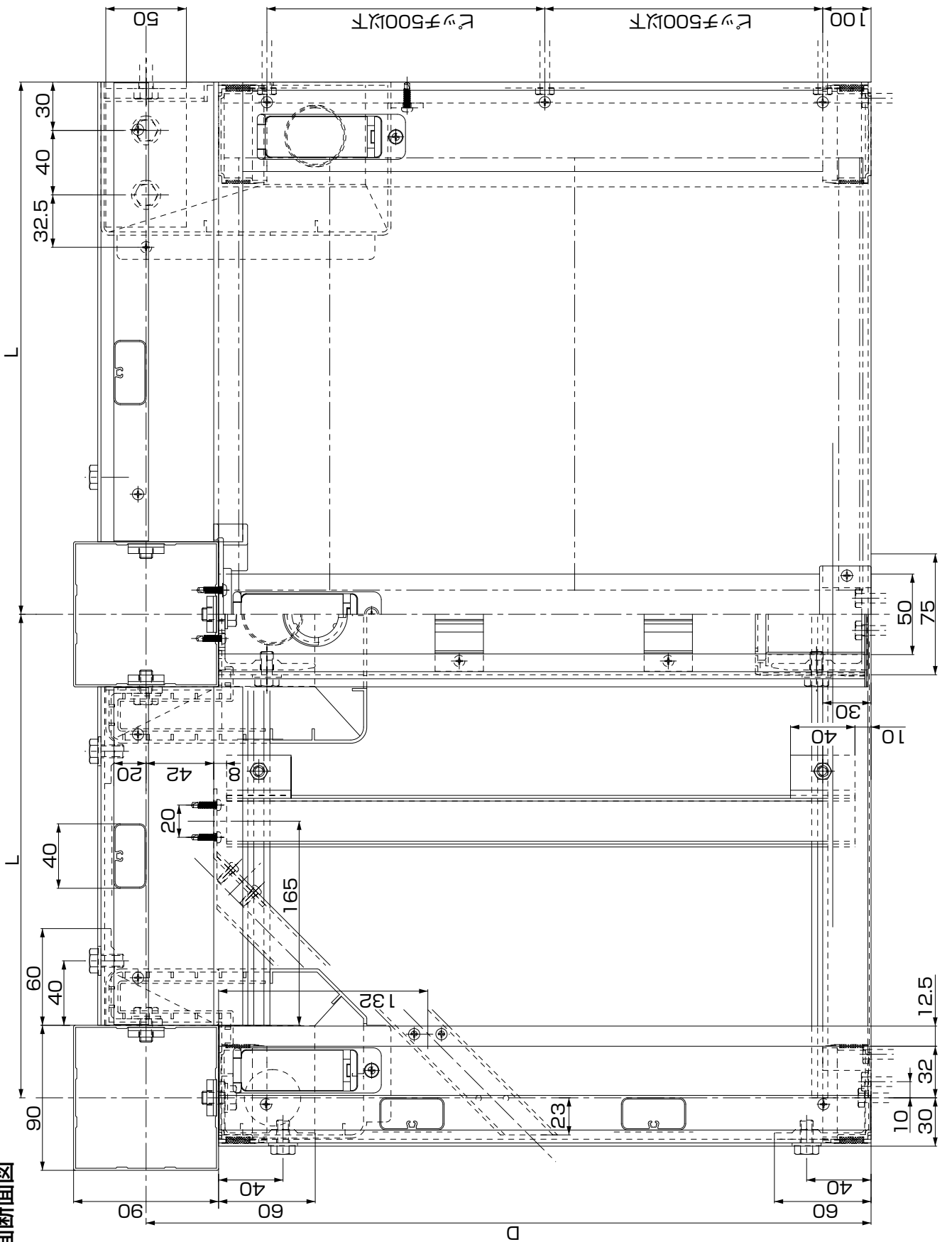
6.納まり図 (つづき)

2 柱建て式

● 縦断面図



● 平面断面図



躯体側出幅違い連結タイプ

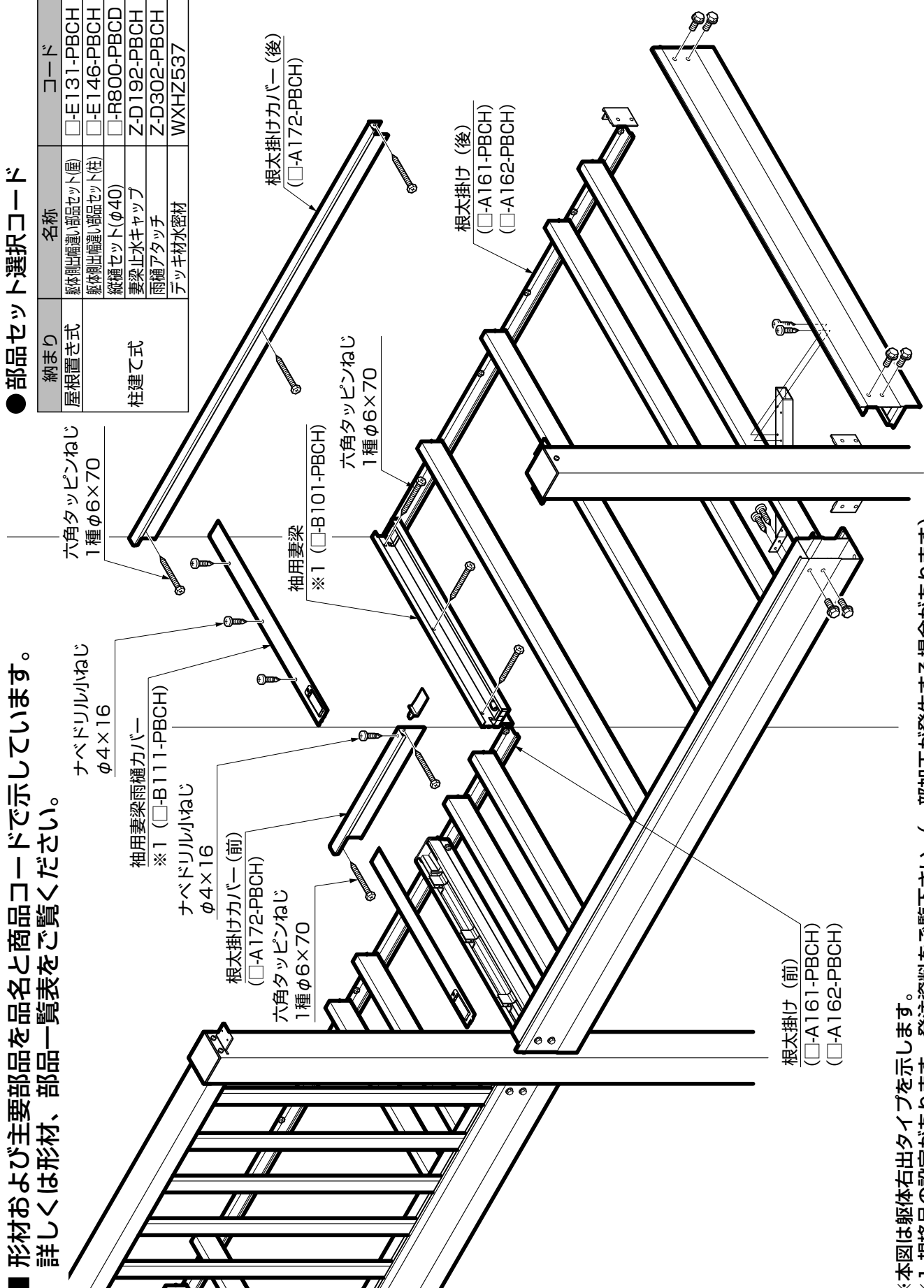
商品コード表示例 □-A101-PBCH

- └ B: ブロンズ
- └ W: ホワイト
- └ T: ブラック
- └ G: オータムブラウン
- └ K: シャイングレー
- └ D: ナチュラルシルバー

1. 構造説明図

● 部品セット選択コード

納まり	名称	コード
屋根置き式	躯体側出幅違い部品セット(屋根)	□-E131-PBCH
	躯体側出幅違い部品セット(柱)	□-E146-PBCH
柱建て式	縦樋セット(φ40)	□-R800-PBCD
	妻梁止水キャップ	Z-D192-PBCH
	雨樋アタッチ	Z-D302-PBCH
	デッキ材水密材	WXHZ537



■ 形材および主要部品を品名と商品コードで示しています。詳しくは形材、部品一覧表をご覧ください。

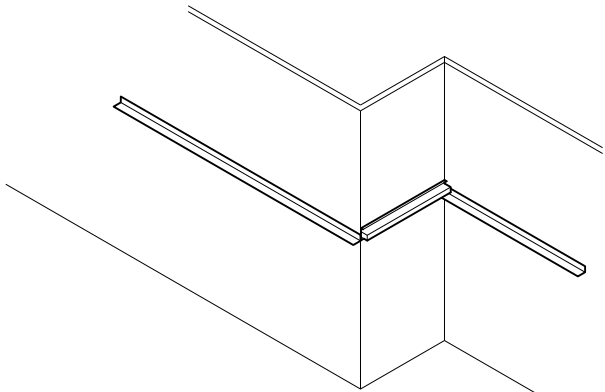
※ 本図は躯体右出タイプを示します。
 ※ 1 規格品の設定があります。発注資料をご覧ください。(一部加工が発生する場合があります)

2.取付けの流れ

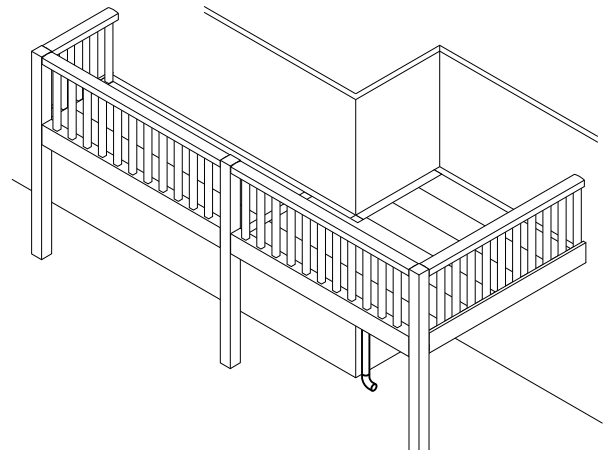
※冒頭の「取付けされる方へのお願い」は必ずお読みください。

※■印は、「基本タイプ」を参照してください。

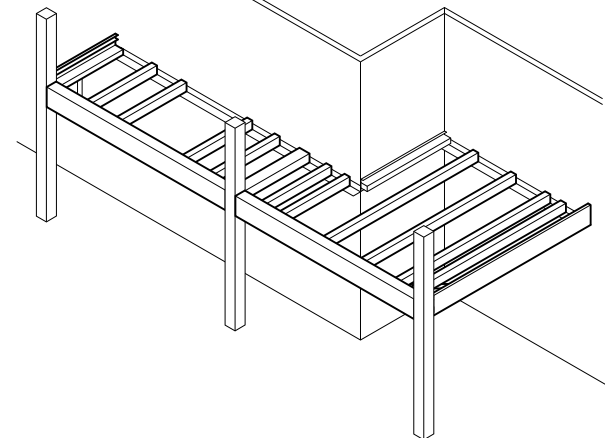
根太掛け（前、後）の取付け……P.157
袖用妻梁の取付け……P.157



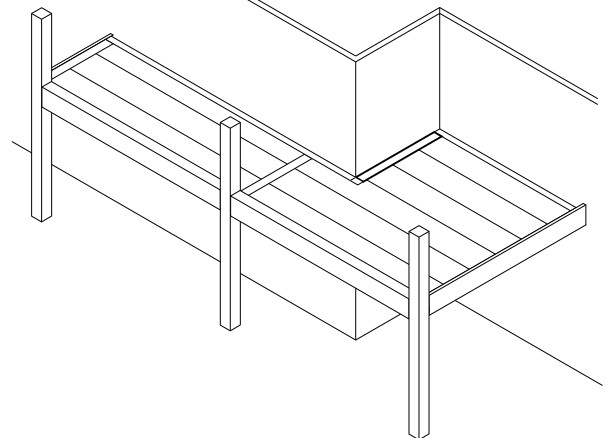
■笠木、面材の取付け
雨樋の取付け（柱建てのみ）……P.160



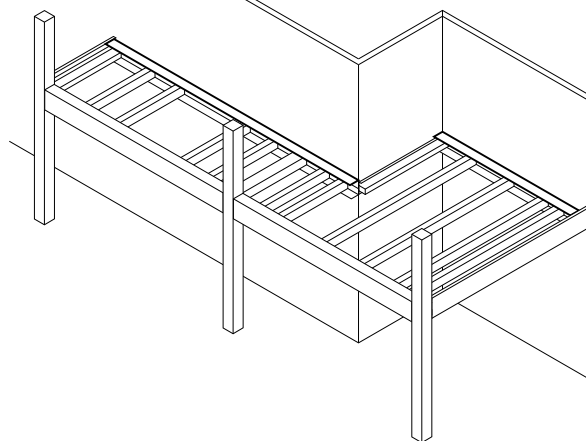
■妻梁、連結根太の取付け
■柱、前桁、火打ち、根太の取付け



■床材、連結根太カバーの取付け
袖用妻梁雨樋カバーの取付け……P.159

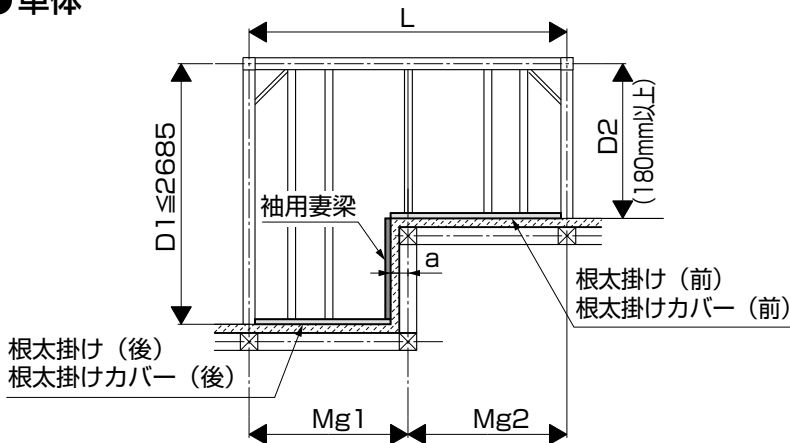


根太掛けカバー（前、後）の取付け（柱建てのみ）……P.158



3. 形材寸法計算表

● 単体

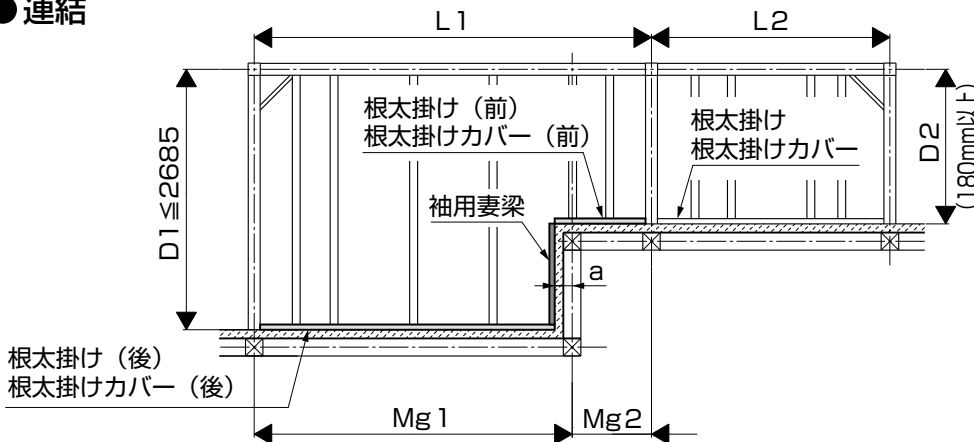


■ 形材切断寸法計算式

部材名	部材切断長
根太掛け(後)	$Mg1 - a$
根太掛け(前)	$Mg2 + a$
根太掛けカバー(後)	$Mg1 - a - 17$
根太掛けカバー(前)	$Mg2 + a - 17$
袖用妻梁	$D1 - D2 * -6$
袖用妻梁雨樋カバー(柱)	$D1 - D2 * -30$
袖用妻梁雨樋カバー(屋)	$D1 - D2 *$

※D2は180mm以上にしてください。

● 連結

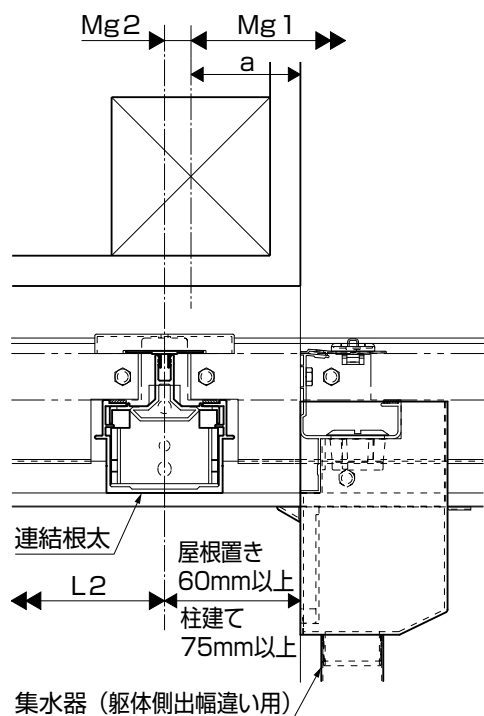
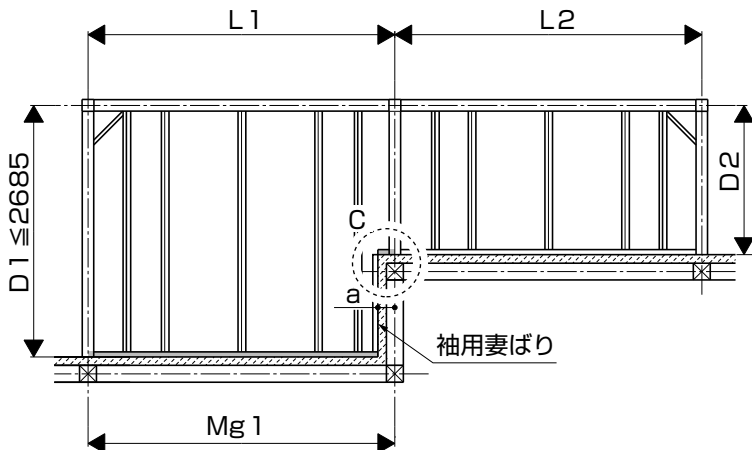


🔑 ポイント

- 躯体の段差寸法 ($D1 - D2$) が150以上必要になります。
- Mgは躯体芯々寸法、aは躯体芯より外壁面までの厚さを示します。

● 躯体袖部コーナー(下図C部)にバルコニー連結部がくる場合

- ・ 連結部の納まり上、外壁面から連結部中心までの距離が屋根置き式で60mm以上、柱建て式で75mm以上必要になります。(右図) 躯体芯より外壁面までの厚さ(a寸法)が、上記寸法に満たない場合、バルコニーを躯体側にずらして取り付けてください。(ずらした分の寸法がMg2になります。)



4.部材の加工

※1 加工が困難な場合は規格品をご使用ください。(一部加工が発生する場合があります)

※他の部材の加工図は基本タイプを参照してください。

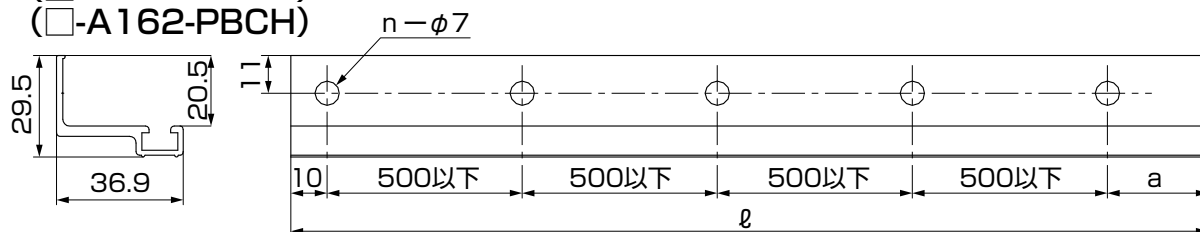
※本図は躯体右出タイプを示します。躯体左出タイプは対称の加工になります。

※aは躯体芯より外壁までの厚さを示します。

● 根太掛け (前)

(□-A161-PBCH)

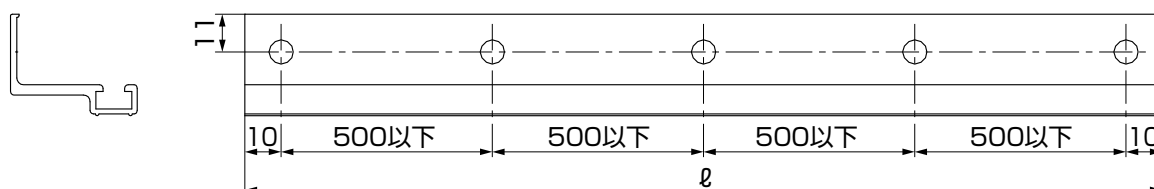
(□-A162-PBCH)



● 根太掛け (後)

(□-A161-PBCH)

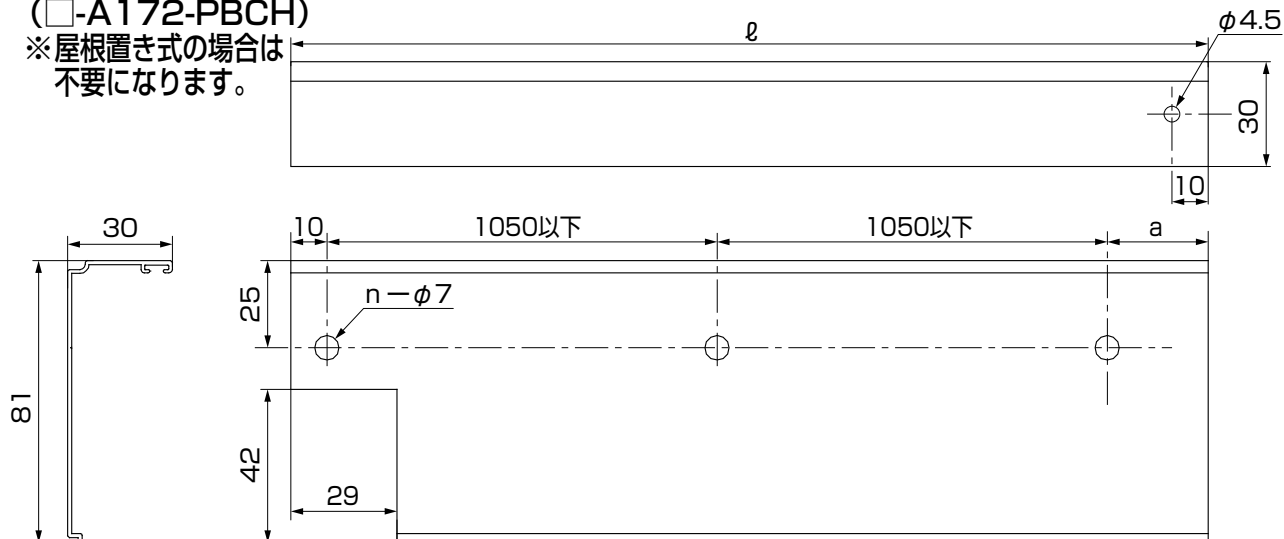
(□-A162-PBCH)



● 根太掛けカバー (前)

(□-A172-PBCH)

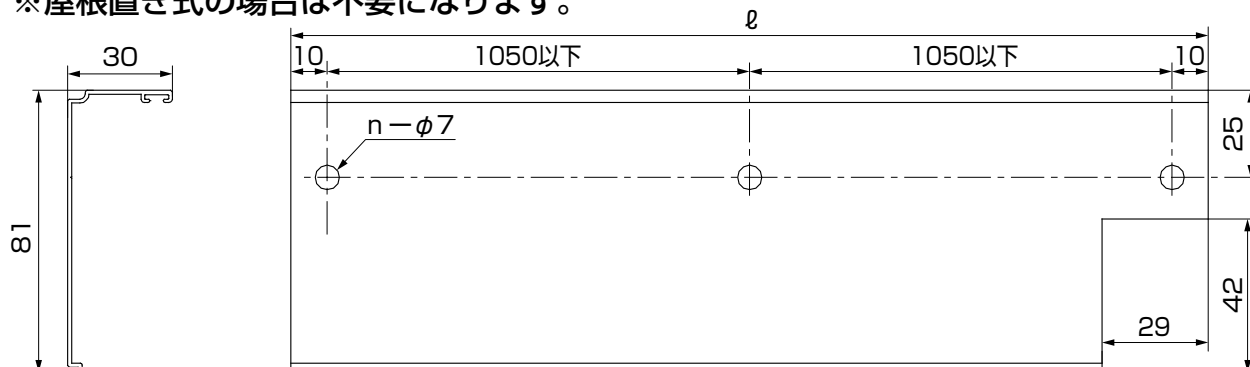
※屋根置き式の場合は
不要になります。



● 根太掛けカバー (後)

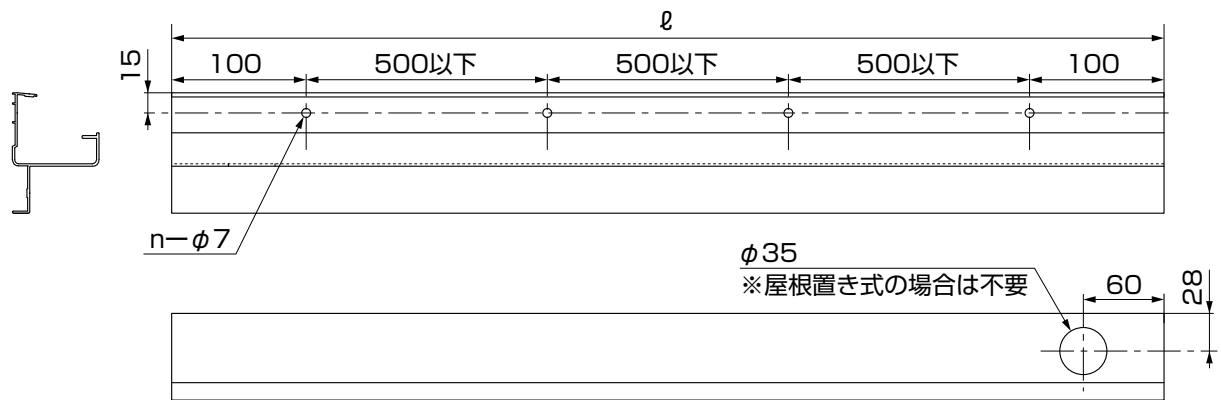
(□-A172-PBCH)

※屋根置き式の場合は不要になります。

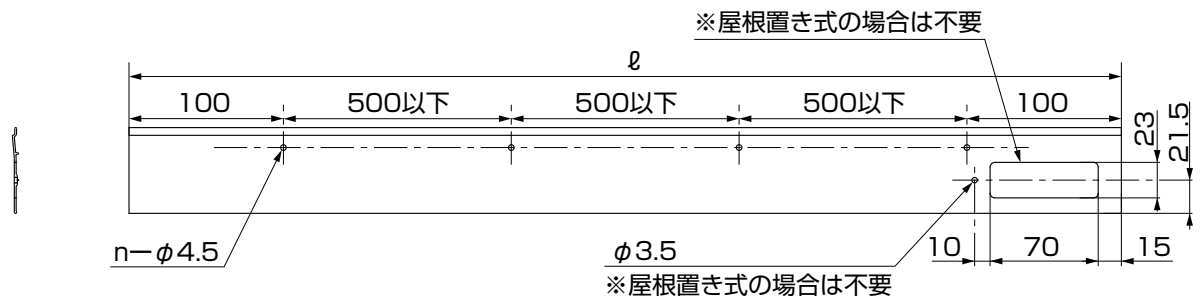


4.部材の加工 (つづき)

● 袖用妻梁 ※1 (□-B101-PBCH)



● 袖用妻梁カバー ※1 (□-B111-PBCH)



5.本体の取付け

警告

●六角タッピンねじ1種φ6×70は構造材（柱、間柱、胴差し等）に必ず止めてください。

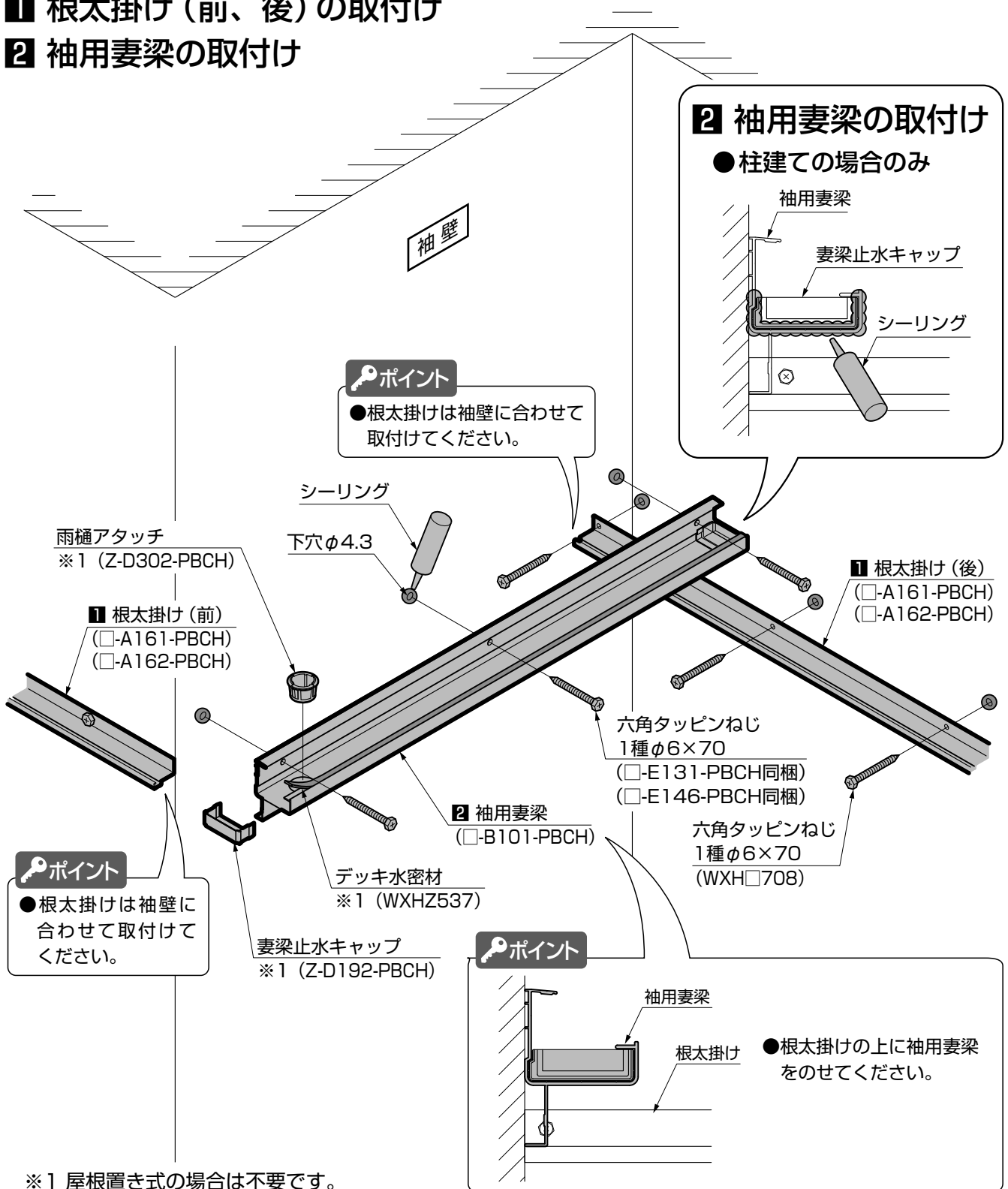
注意

●指定の箇所には、必ずシーリングをしてください。

1 根太掛け（前、後）の取付け ⇨ 2 袖用妻梁の取付け

1 根太掛け（前、後）の取付け

2 袖用妻梁の取付け



5.本体の取付け (つづき)

警告

- 六角タッピンねじ1種φ6×70は構造材(柱、間柱、胴差し等)に必ず止めてください。

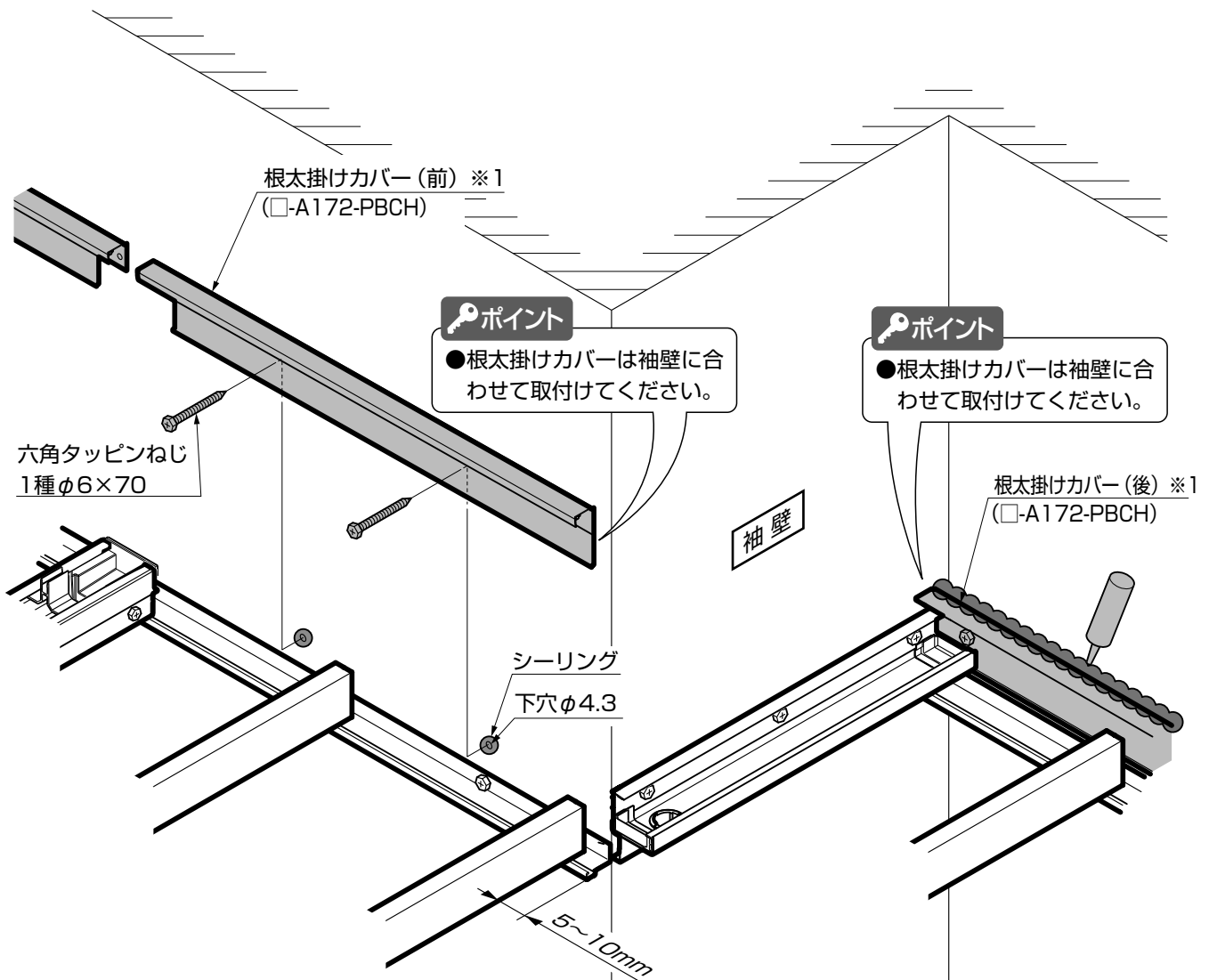
注意

- 指定の箇所には、必ずシーリングをしてください。

※■印は、「基本タイプ」を参照してください。

- 妻梁、連結根太の取付け ⇨ ■ 柱、前桁、火打ち、根太の取付け
- ⇨ 3 根太掛けカバー(前、後)の取付け(柱建てのみ)

3 根太掛けカバー(前、後)の取付け(柱建てのみ)



※1 屋根置き式の場合は不要です。

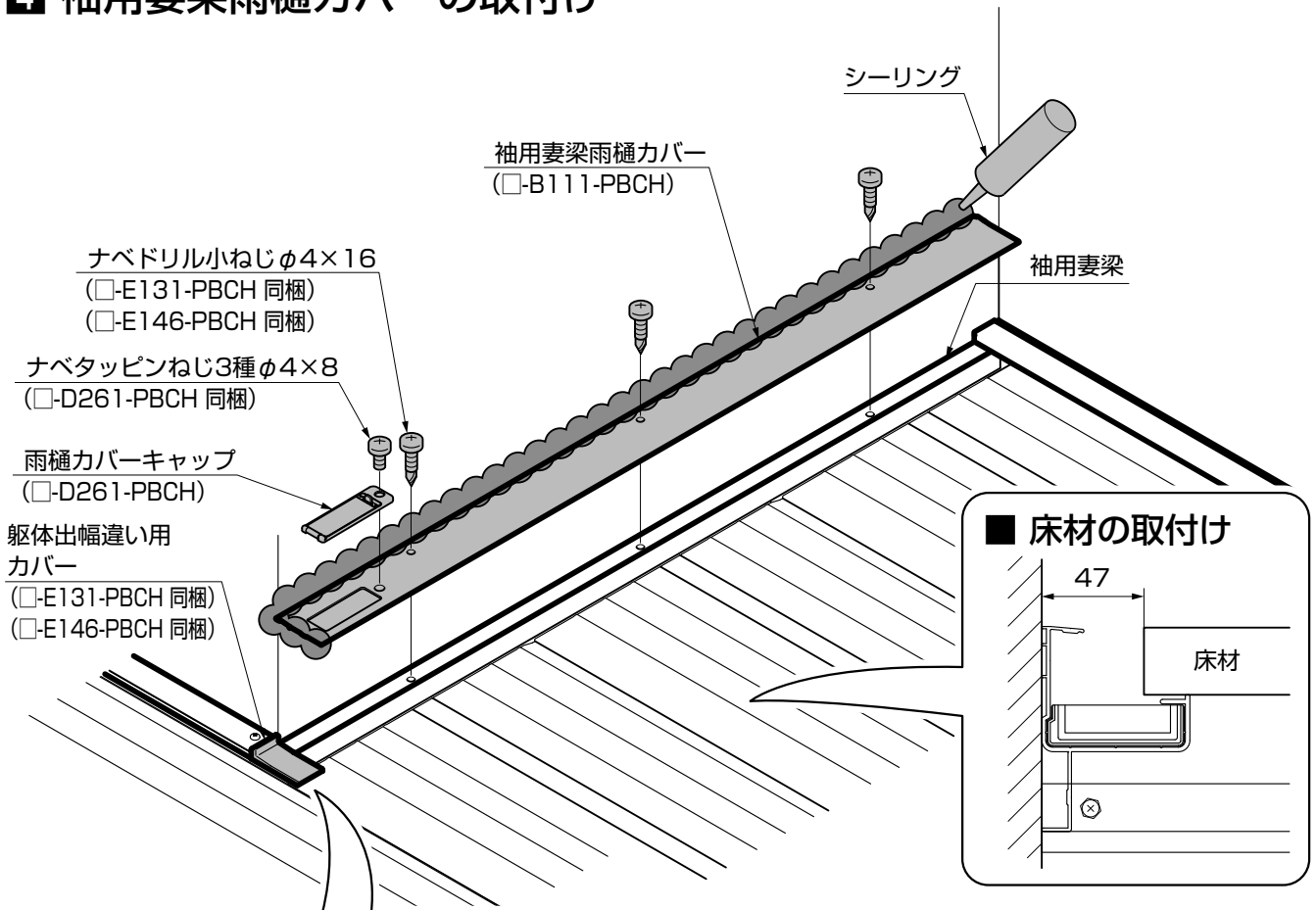
注意

●指定の箇所には、必ずシーリングをしてください。

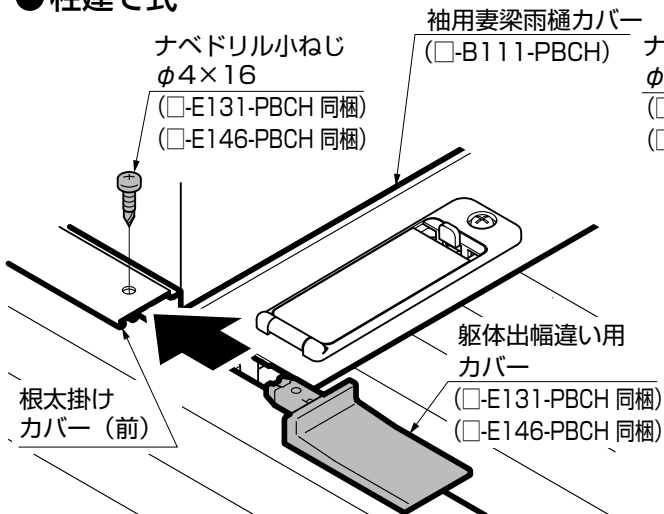
※■印は、「基本タイプ」を参照してください。

■床材、連結根太カバーの取付け ⇨ **4 袖用妻梁雨樋カバーの取付け**

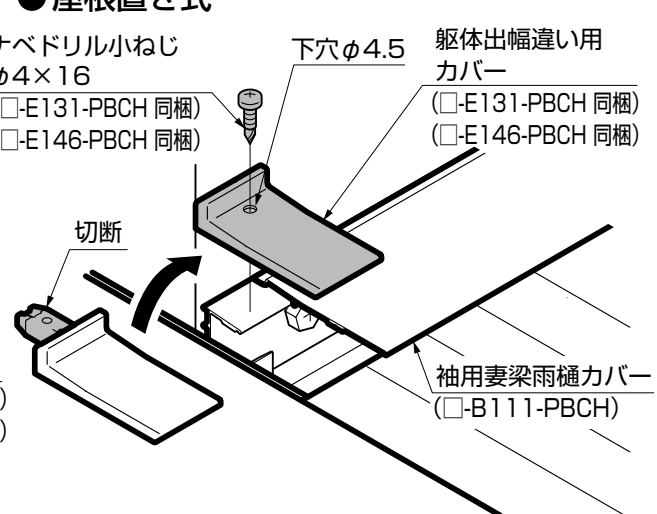
4 袖用妻梁雨樋カバーの取付け



●柱建て式



●屋根置き式

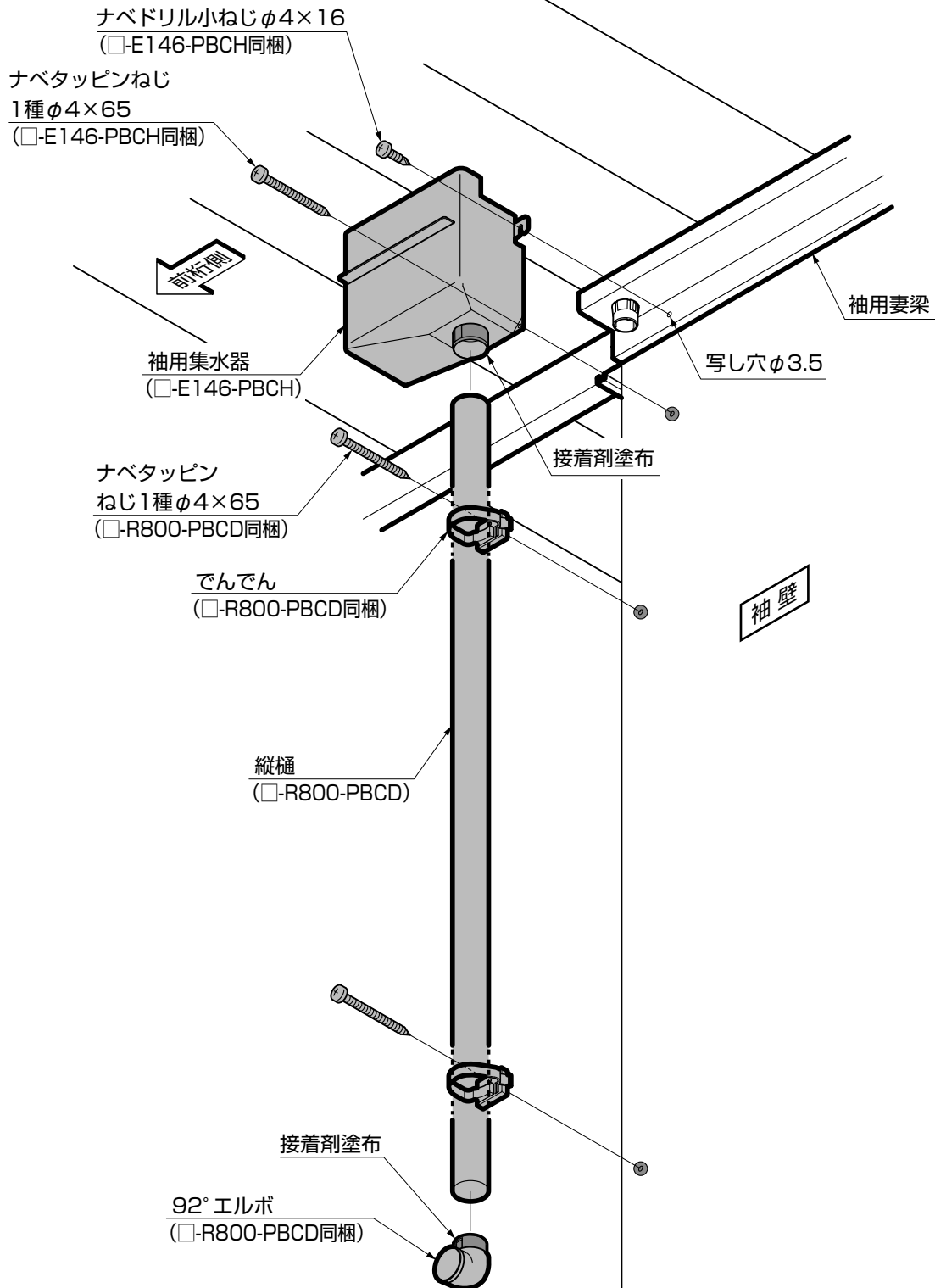


5.本体の取付け (つづき)

※■印は、「基本タイプ」を参照してください。

■ 笠木、面材の取付け ⇨ 5 雨樋の取付け

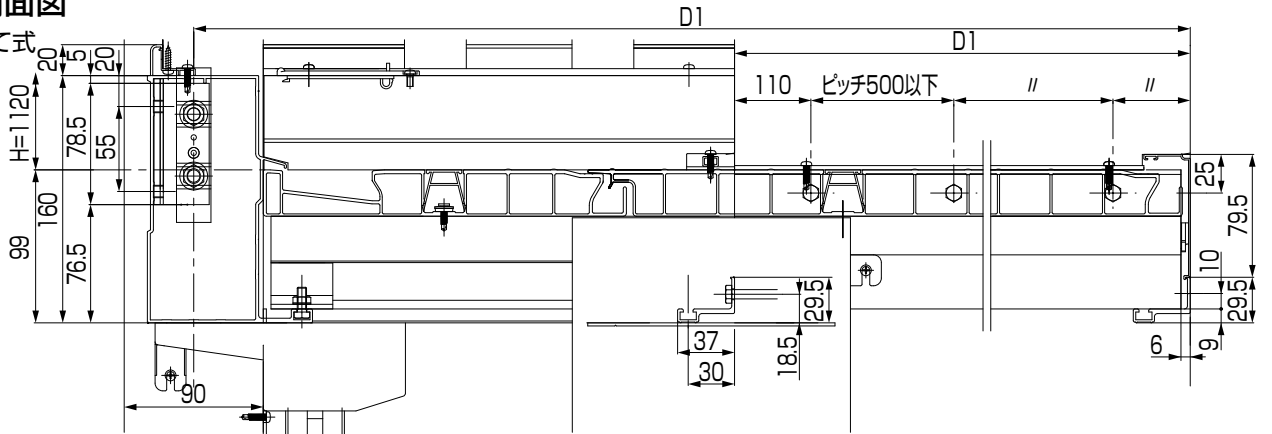
5 雨樋の取付け (柱建てのみ)



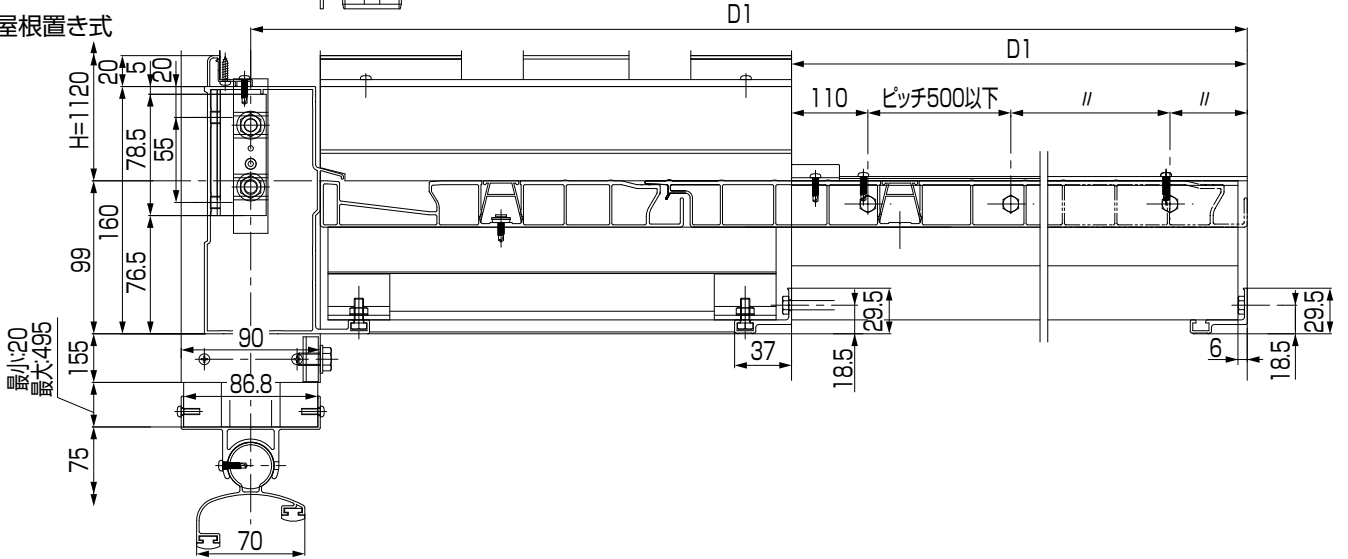
6.納まり図

●側面図

柱建て式

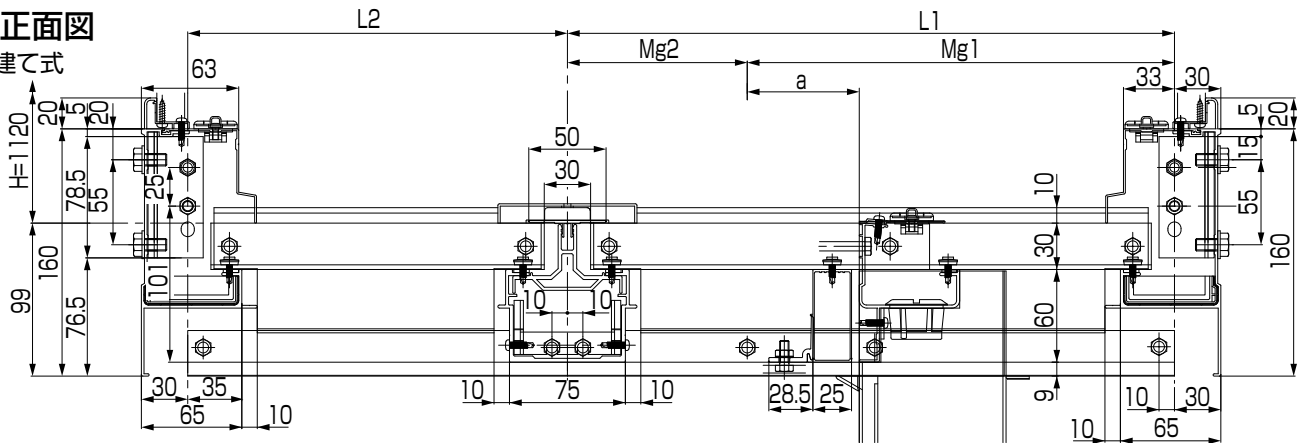


屋根置き式

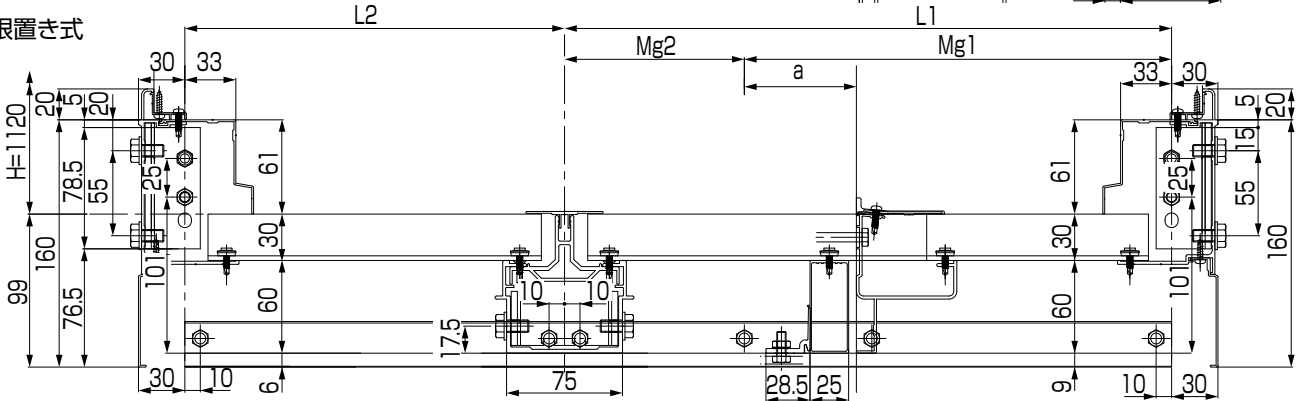


●正面図

柱建て式



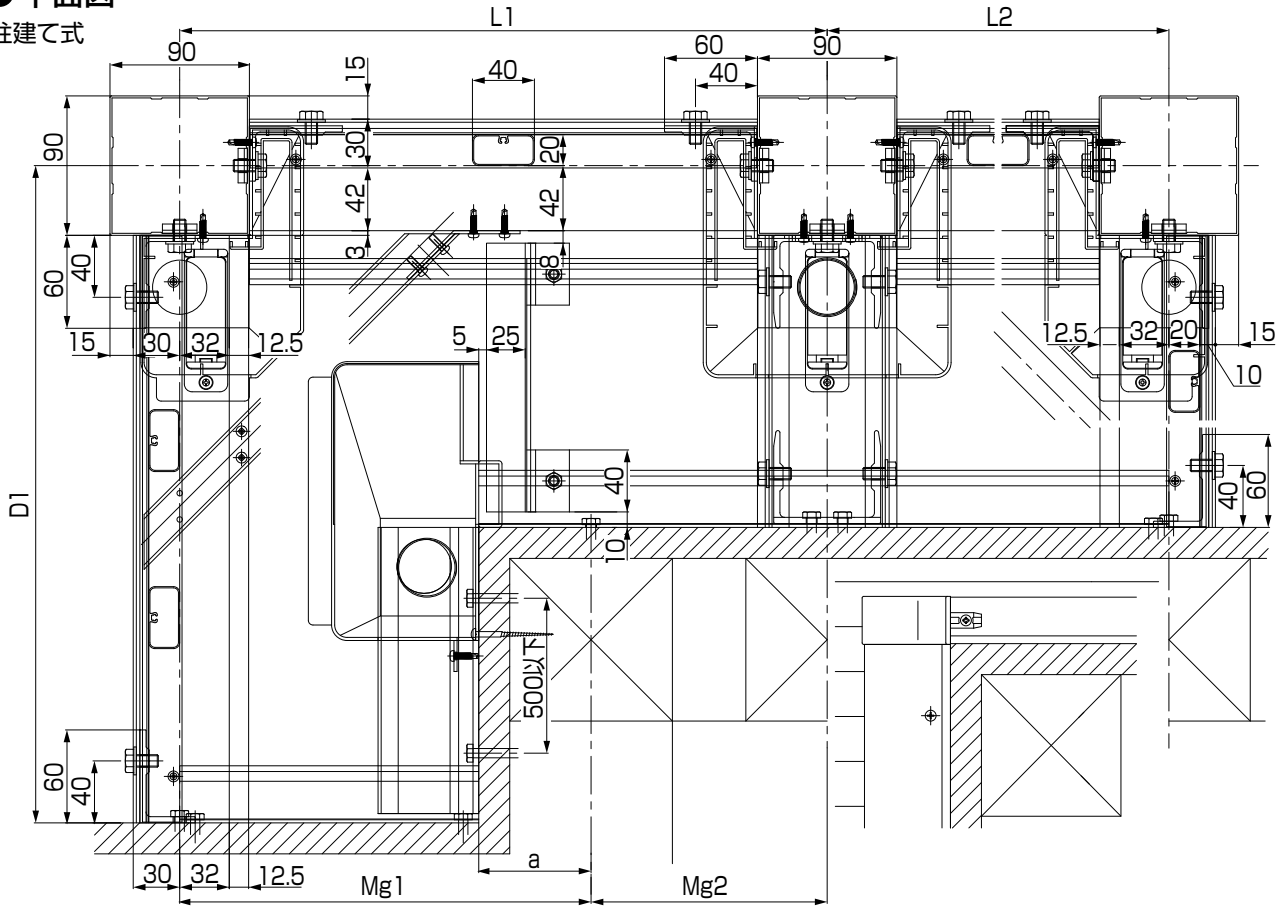
屋根置き式



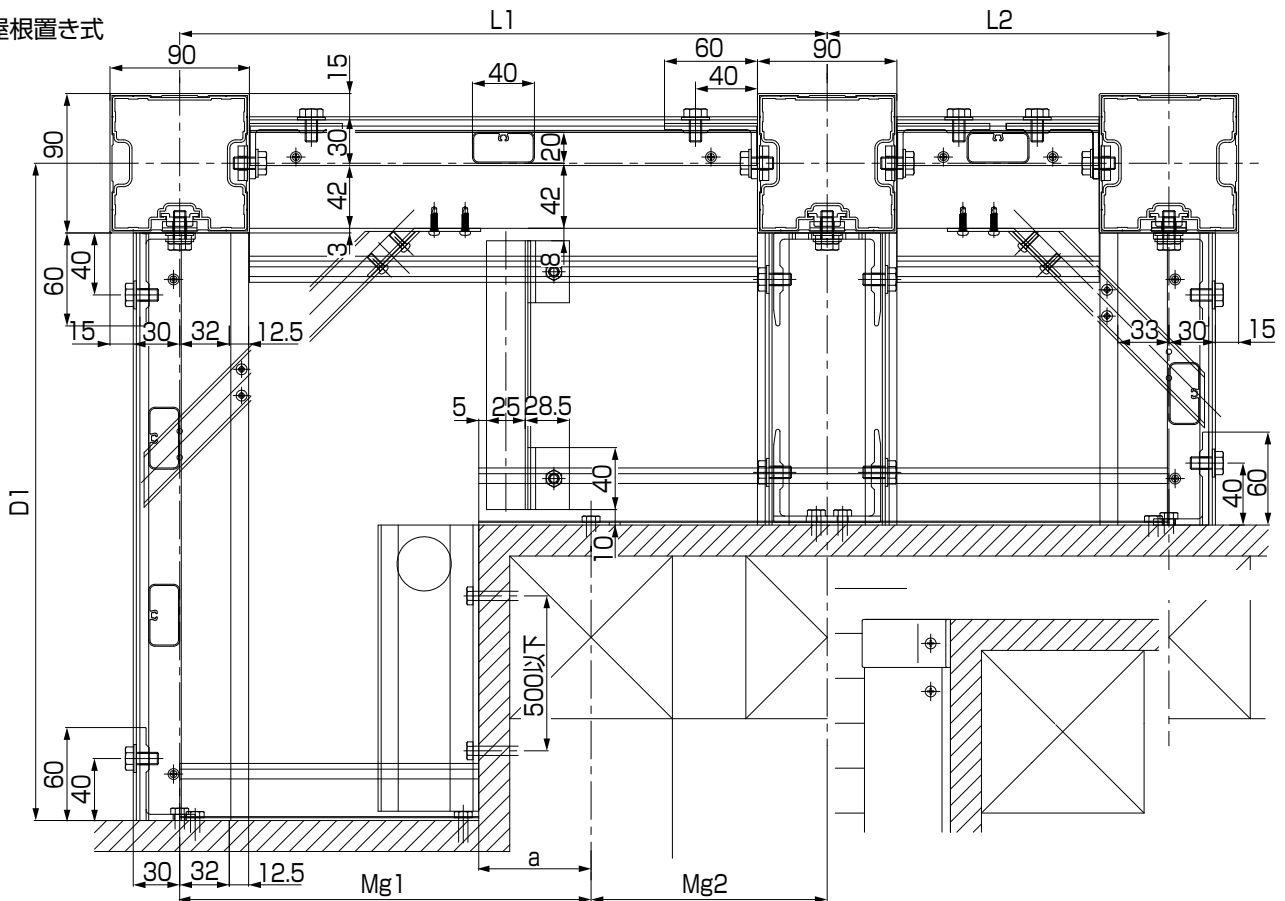
6.納まり図 (つづき)

●平面図

柱建て式



屋根置き式



馬ばりタイプ

商品コード表示例 □-A101-PBCH

- B: ブロンズ
- W: ホワイト
- T: ブラック
- G: オータムブラウン
- K: シャイングレー
- D: ナチュラルシルバー

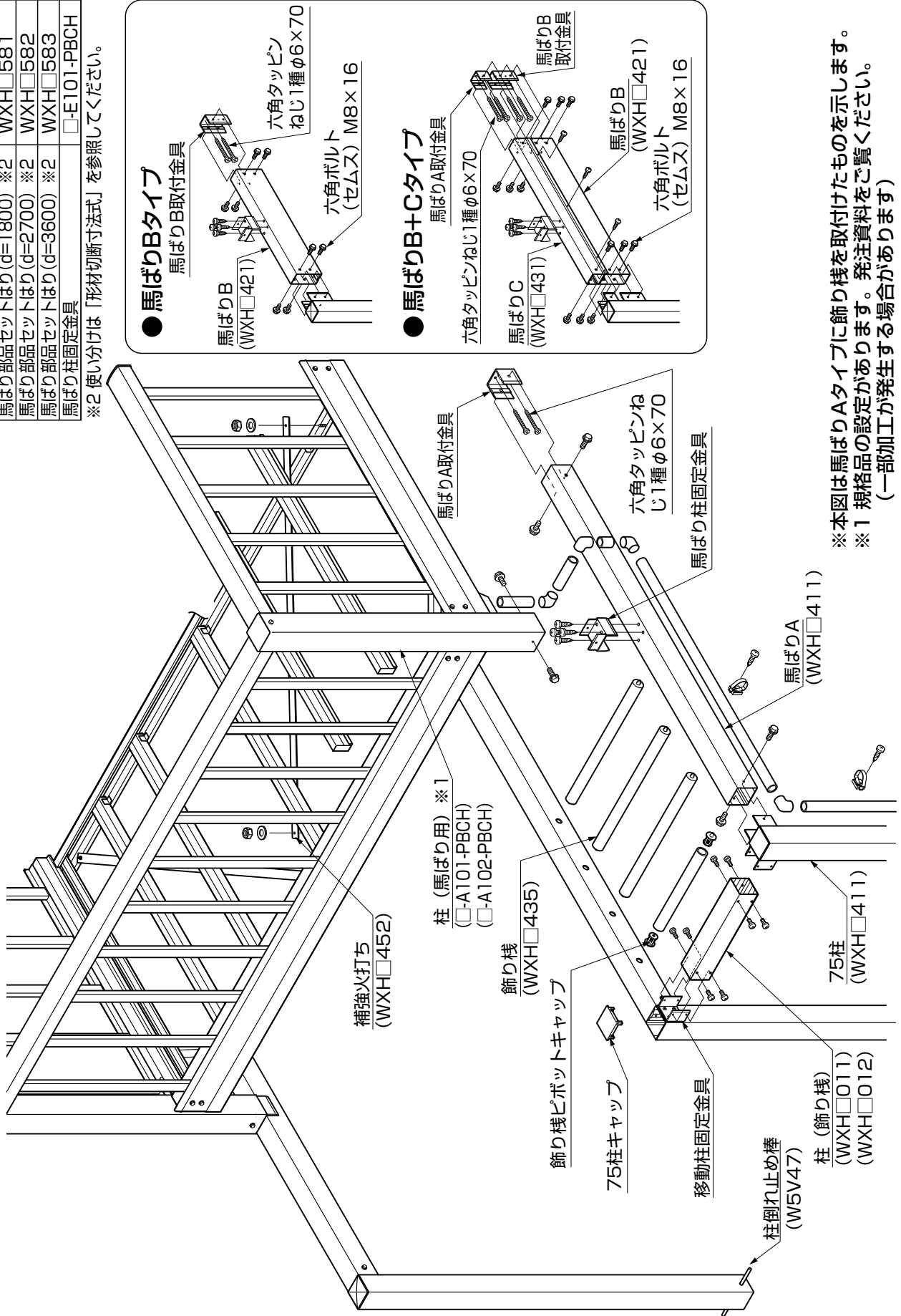
1. 構造説明図

● 部品セット選択コード

名称	コード
馬ばり部品セットはり(d=1800) ※2	WXH□581
馬ばり部品セットはり(d=2700) ※2	WXH□582
馬ばり部品セットはり(d=3600) ※2	WXH□583
馬ばり柱固定金具	□-E101-PBCH

※2 使い分けは「形材切断寸法式」を参照してください。

■ 形材および主要部品を品名と商品コードで示しています。詳しくは形材、部品一覧表をご覧ください。



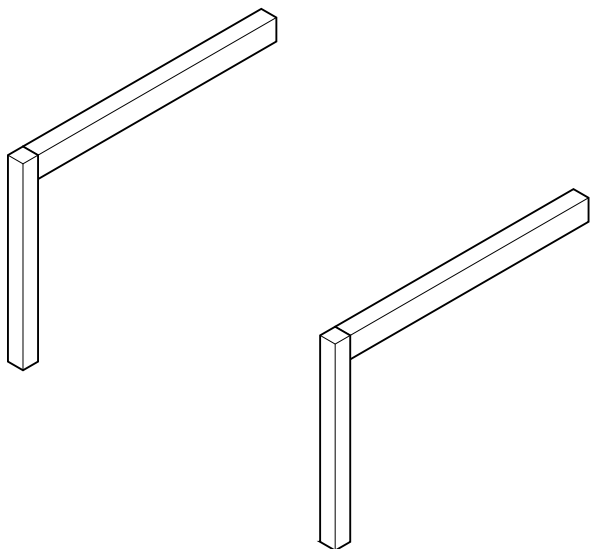
※本図は馬ばりAタイプに飾り棧を取付けたものを示します。
 ※1 規格品の設定があります。発注資料をご覧ください。
 (一部加工が発生する場合があります)

2.取付けの流れ

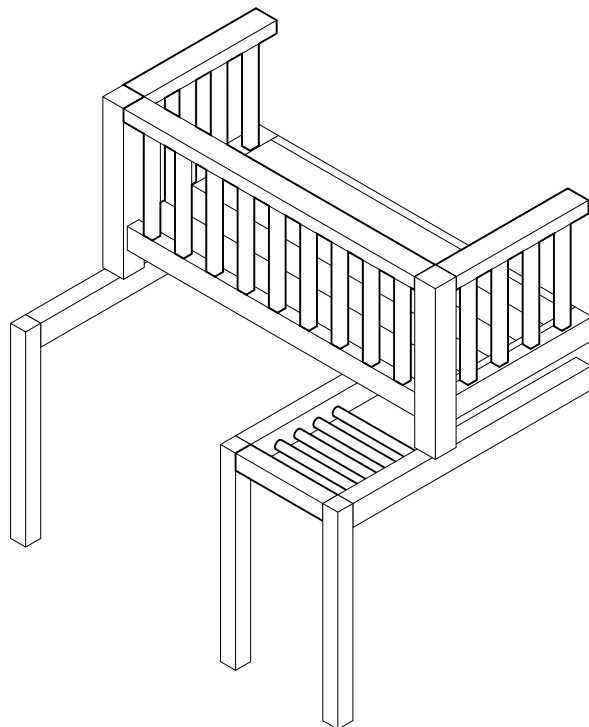
※冒頭の「取付けされる方へのお願い」は必ずお読みください。

※■印は、「基本タイプ」を参照してください。

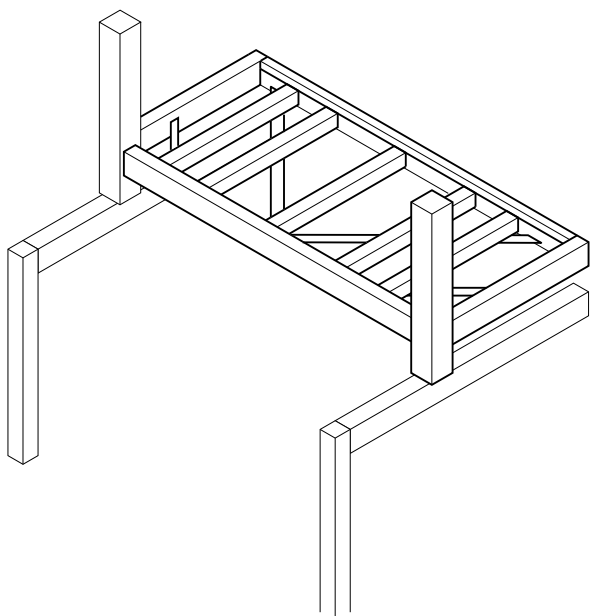
75柱の取付け……………P.170
馬ばりの取付け……………P.170



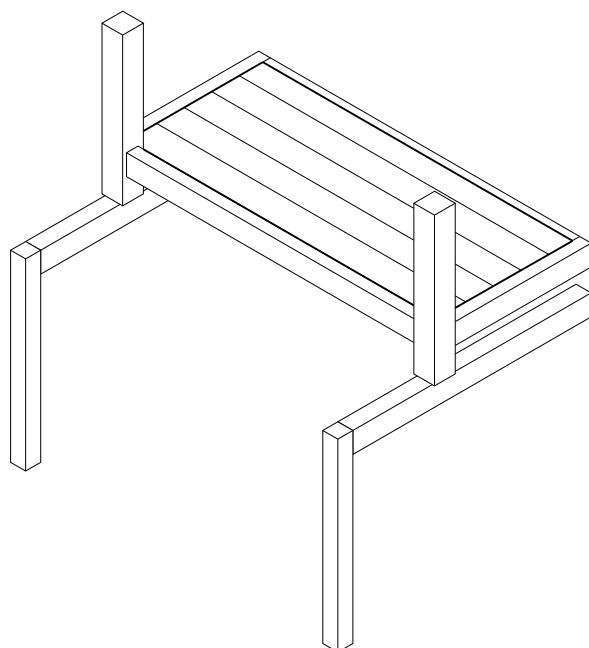
■面材の取付け
雨樋の取付け……………P.174
飾り棧の取付け……………P.174



■根太掛け、妻梁の取付け
柱(馬ばり用)、前桁の取付け……………P.171
■火打ちの取付け
75柱の固定……………P.172
■根太の取付け
補強火打ちの取付け……………P.172
■根太掛けカバーの取付け

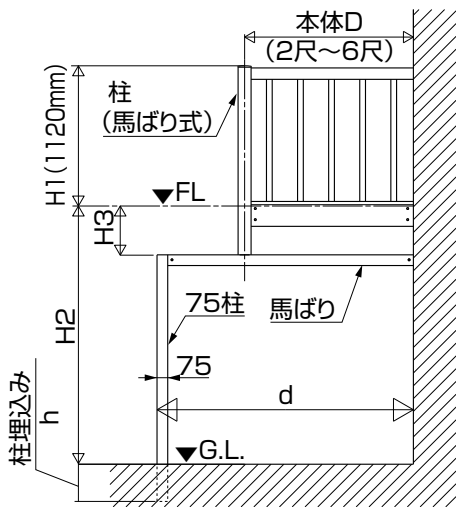


■床材の取付け



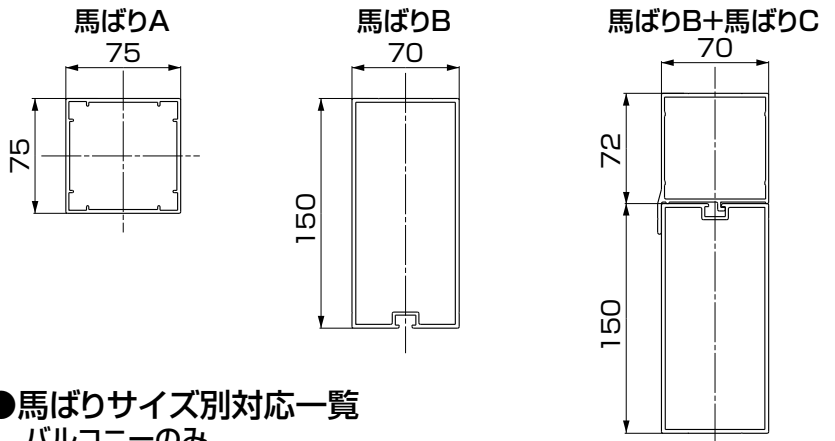
3. 形材寸法計算式

● ビューステージHの場合



※H3≥300
 ※H1+H2+h≤5600

部材名	部材切断長
柱 (馬ばり式)	H1 + H3
馬ばり (A,B,C)	d - 75
75柱	H2 - H3 + h



● 馬ばりサイズ別対応一覧

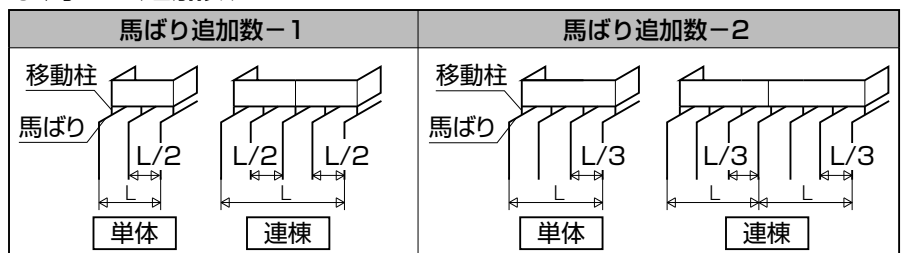
● バルコニーのみ

ビューステージH 本体出幅D		馬ばりd寸法				
		~2R (585)	~3R (885)	~4R (1185)	~5R (1485)	~6R (1785)
単体	~1800 馬ばりタイプ	A	A	A	A	-
	馬ばり追加数/間口					
	~2700 馬ばりタイプ	B	B	B	B	B
	馬ばり追加数/間口					
	~3600 馬ばりタイプ	B	B	B	B+C	B+C
	馬ばり追加数/間口					
連棟	~1800 馬ばりタイプ	B	B	B	B	-
	馬ばり追加数/間口					
	~2700 馬ばりタイプ	B	B	B+C	B	B
	馬ばり追加数/間口				1	1
	~3600 馬ばりタイプ	B	B+C	B	B+C	B+C
	馬ばり追加数/間口			1	1	1

● バルコニー+屋根

ビューステージH 本体出幅D		バルコニー+屋根 (600タイプ)					バルコニー+屋根 (1500タイプ)				
		~2R (585)	~3R (885)	~4R (1185)	~5R (1485)	~6R (1785)	~2R (585)	~3R (885)	~4R (1185)	~5R (1485)	~6R (1785)
単体	~1800 馬ばりタイプ	A	A	A	A	-	A	B	B	B	-
	馬ばり追加数/間口										
	~2700 馬ばりタイプ	B	B	B	B	B	B	B	B	B	B+C
	馬ばり追加数/間口										
	~3600 馬ばりタイプ	B	B	B	B+C	B+C	B	B	B	B	B+C
	馬ばり追加数/間口									2	2
連棟	~1800 馬ばりタイプ	B	B	B	B	-	B	B	B	B	-
	馬ばり追加数/間口										
	~2700 馬ばりタイプ	B	B	B+C	B	B	B	B+C	B	B	B+C
	馬ばり追加数/間口				1	1			1	1	1
	~3600 馬ばりタイプ	B	B+C	B	B+C	B+C	B	B+C	B	B	B+C
	馬ばり追加数/間口			1	1	1			1	2	2

● 馬ばり追加数



4.部材の加工

※1 加工が困難な場合は規格品をご使用ください。(一部加工が発生する場合があります)

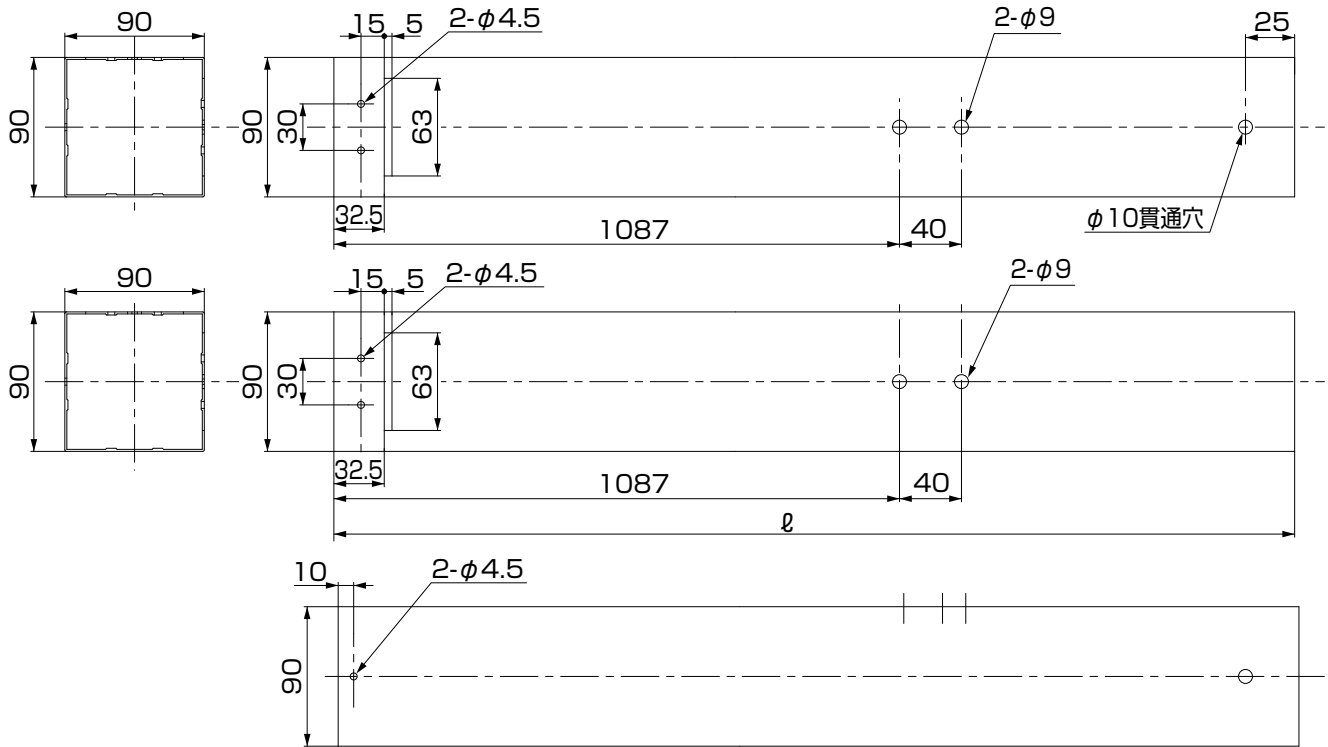
※他の部材の加工図は基本タイプを参照してください。

※本図は内観左用の加工を示します。内観右用は対称の加工になります。

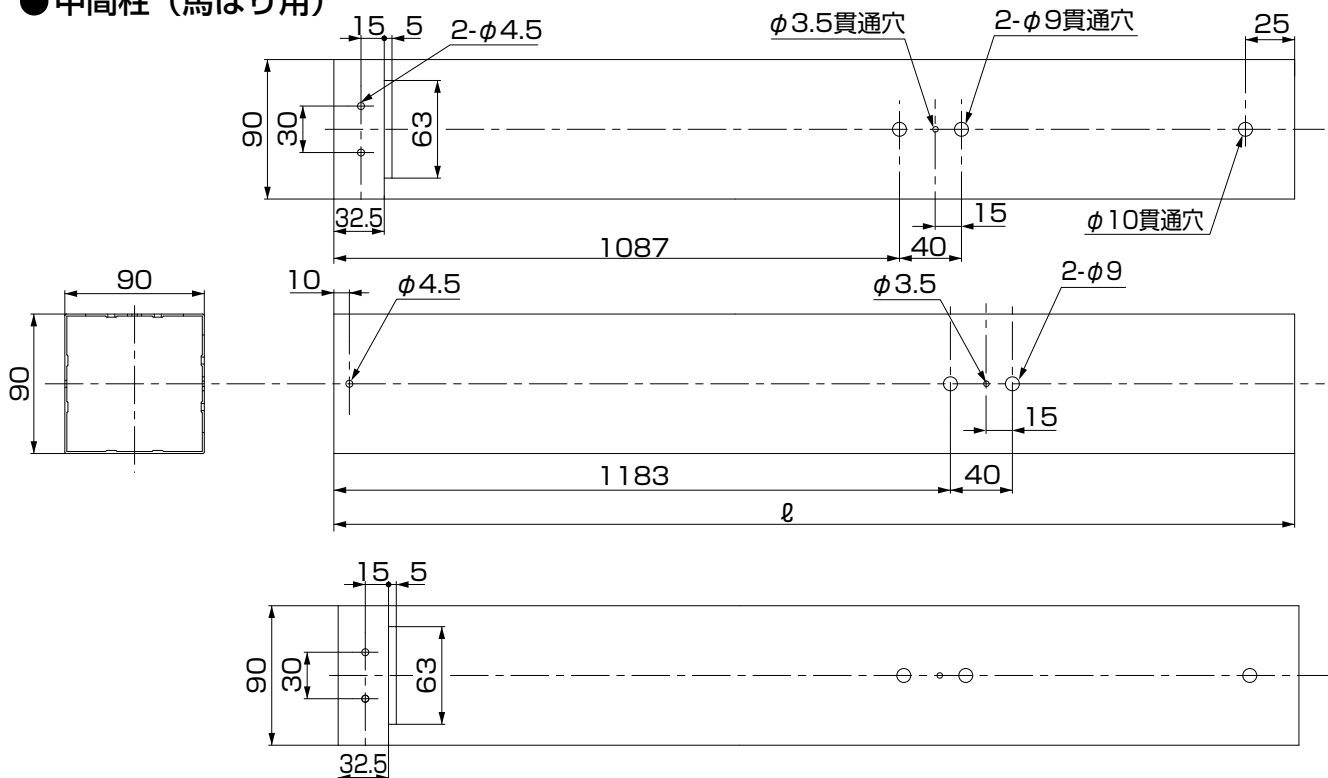
●柱 (馬ばり用)

※1 (□-A101-PBCH)

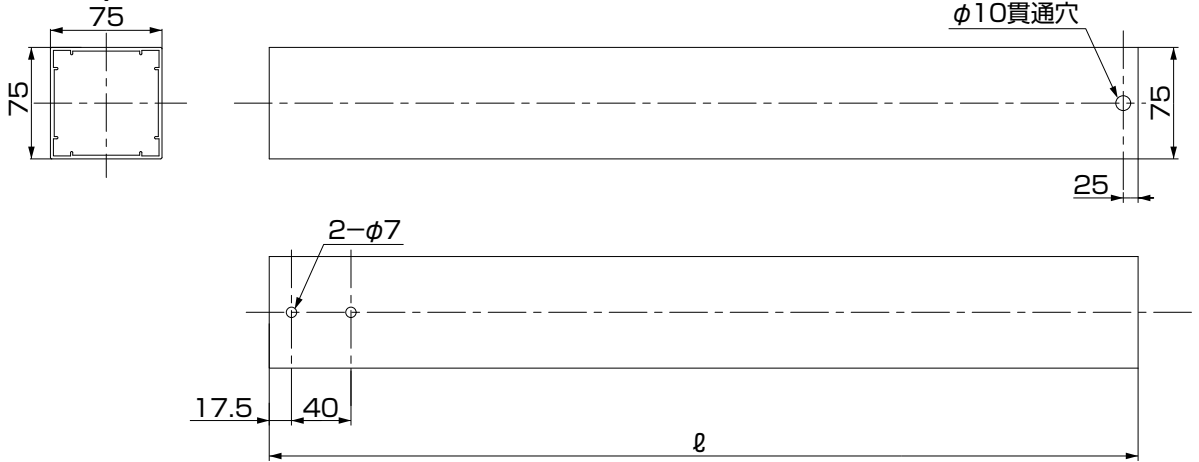
(□-A102-PBCH)



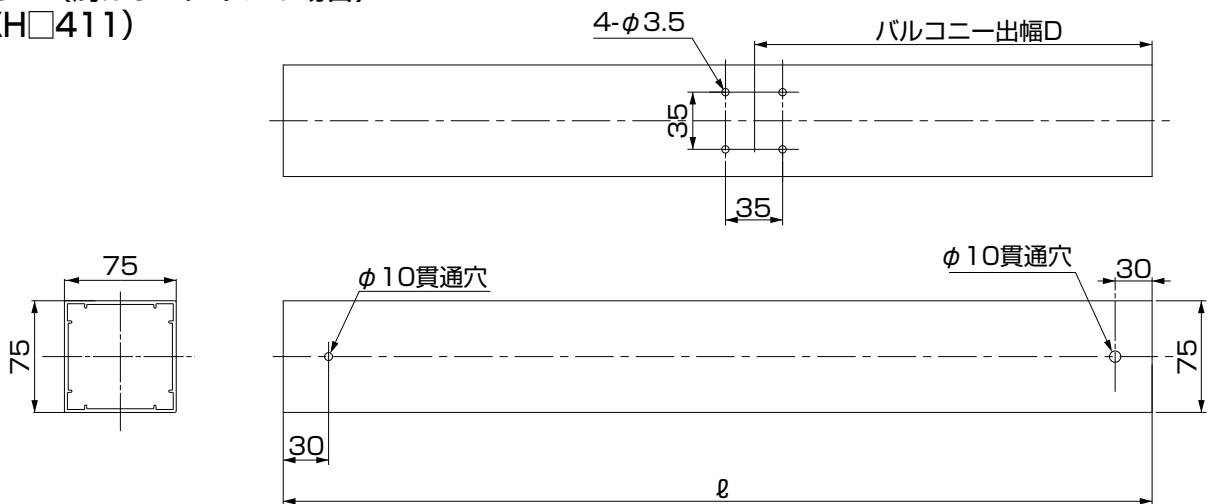
●中間柱 (馬ばり用)



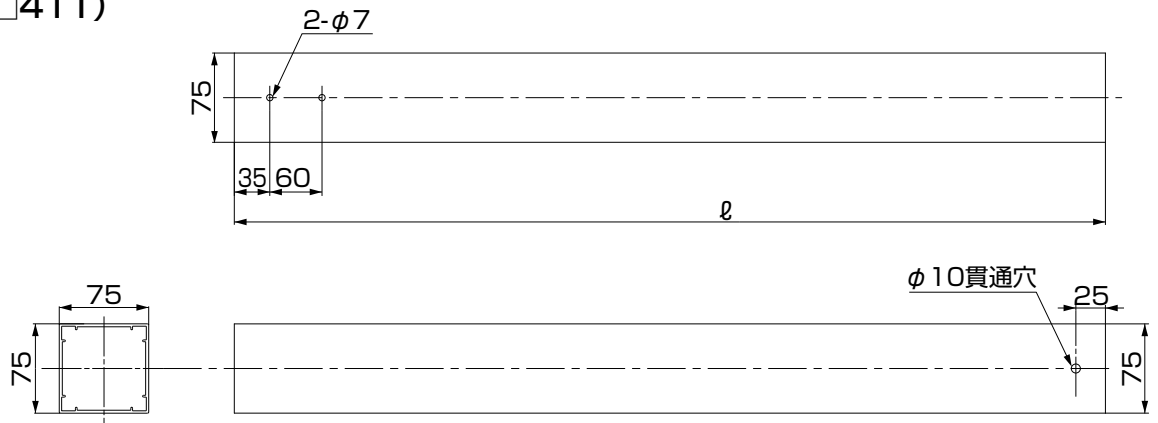
●75柱 (馬ばりAタイプの場合)
(WXH□411)



●馬ばりA (馬ばりAタイプの場合)
(WXH□411)

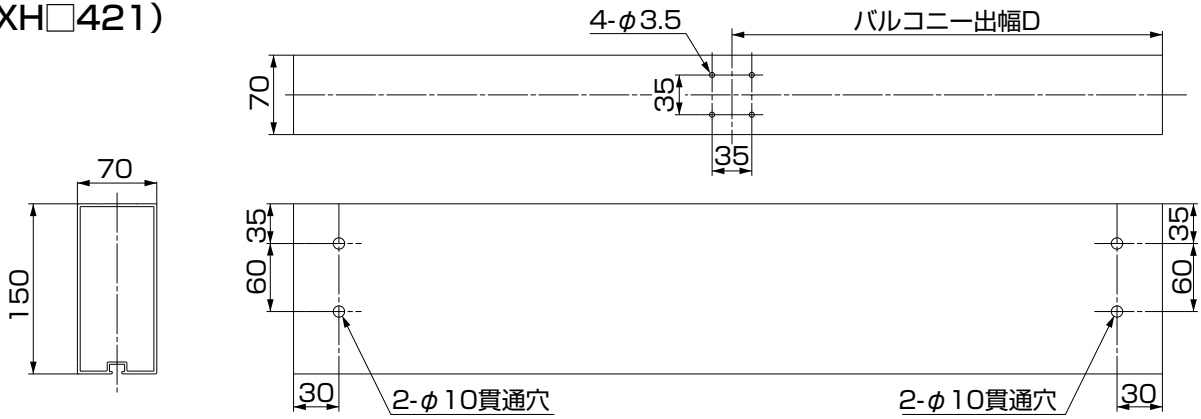


●75柱 (馬ばりBタイプの場合)
(WXH□411)

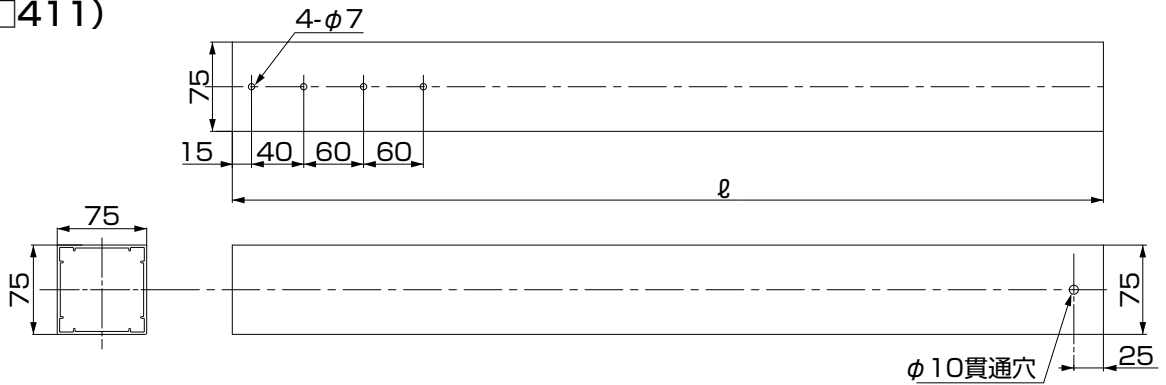


4.部材の加工 (つづき)

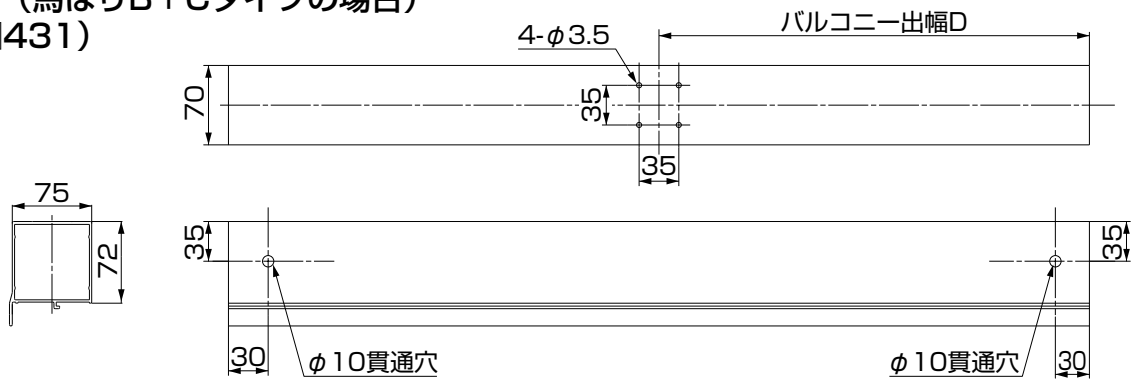
- 馬ばりB (馬ばりBタイプの場合)
(WXH□421)



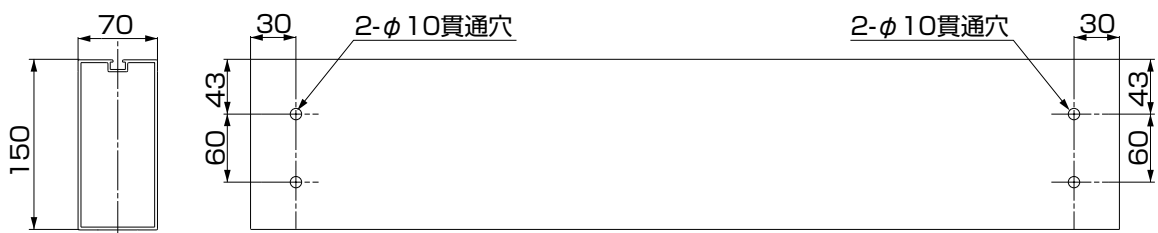
- 75柱 (馬ばりB+Cタイプの場合)
(WXH□411)



- 馬ばりC (馬ばりB+Cタイプの場合)
(WXH□431)



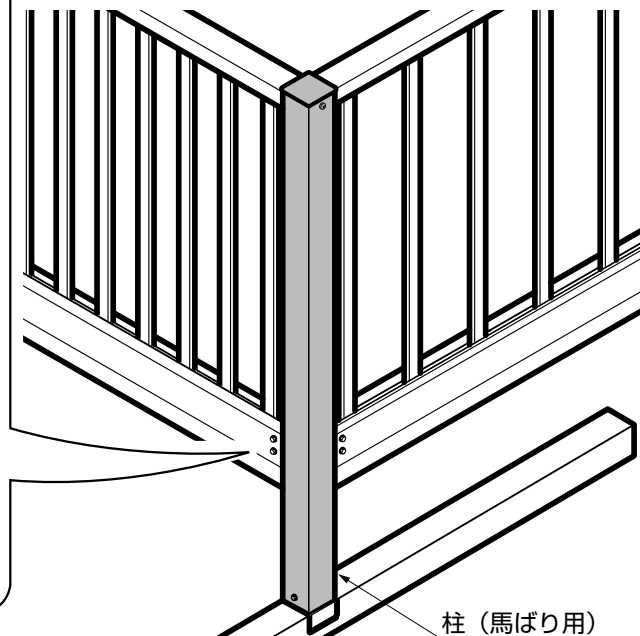
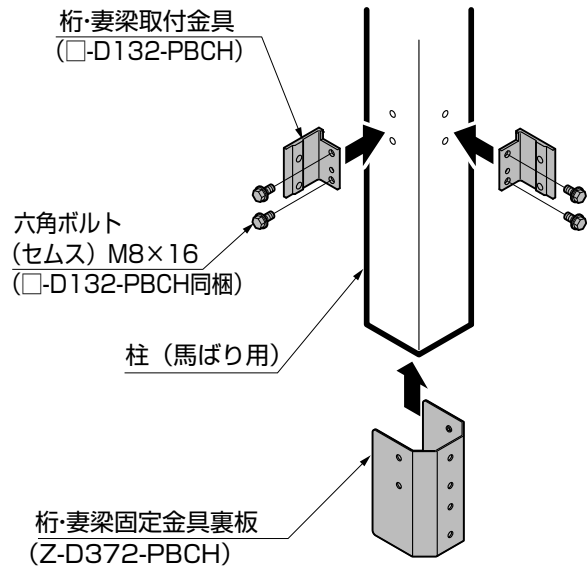
- 馬ばりB (馬ばりB+Cタイプの場合)
(WXH□421)



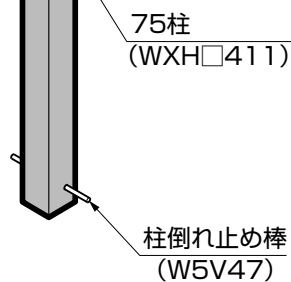
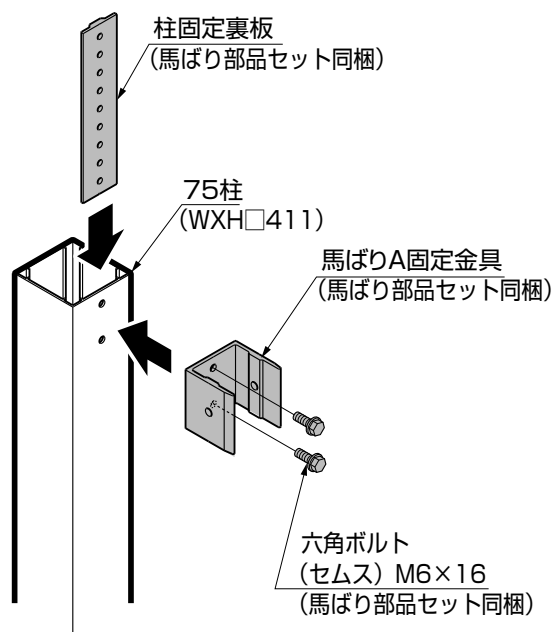
5.本体の取付け

1 部材の組立て

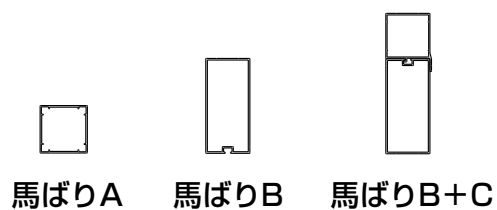
● 柱（馬ばり用）



● 馬ばりAの場合



ポイント

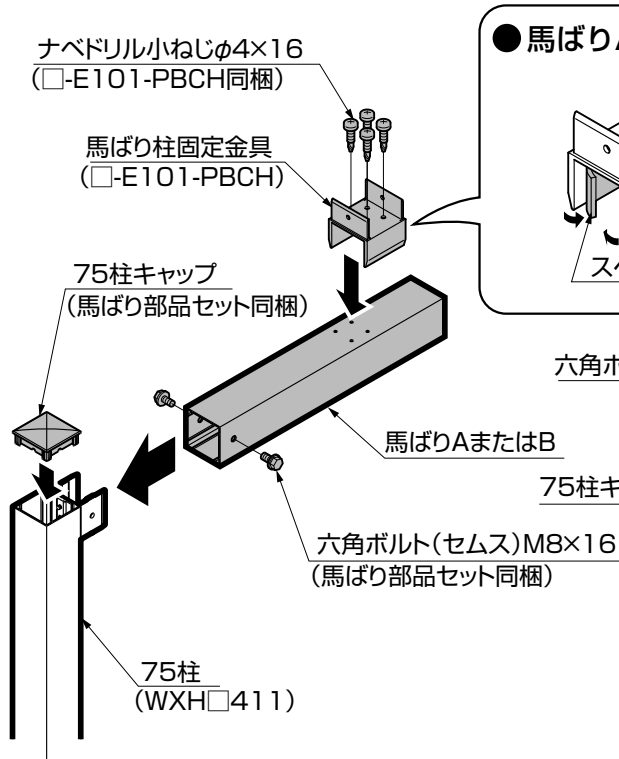


● 施工するサイズによって馬ばりが異なります。
施工する馬ばりを確認してください。

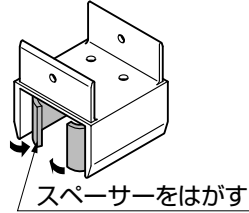
5.本体の取付け (つづき)

2 75柱、馬ばりの組立て

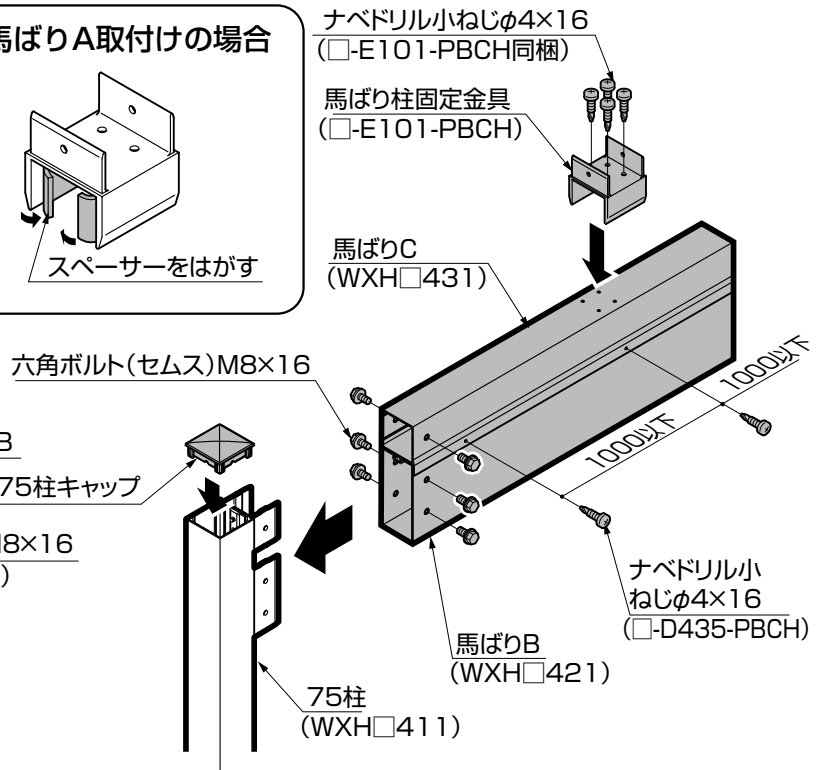
●馬ばりAまたはB



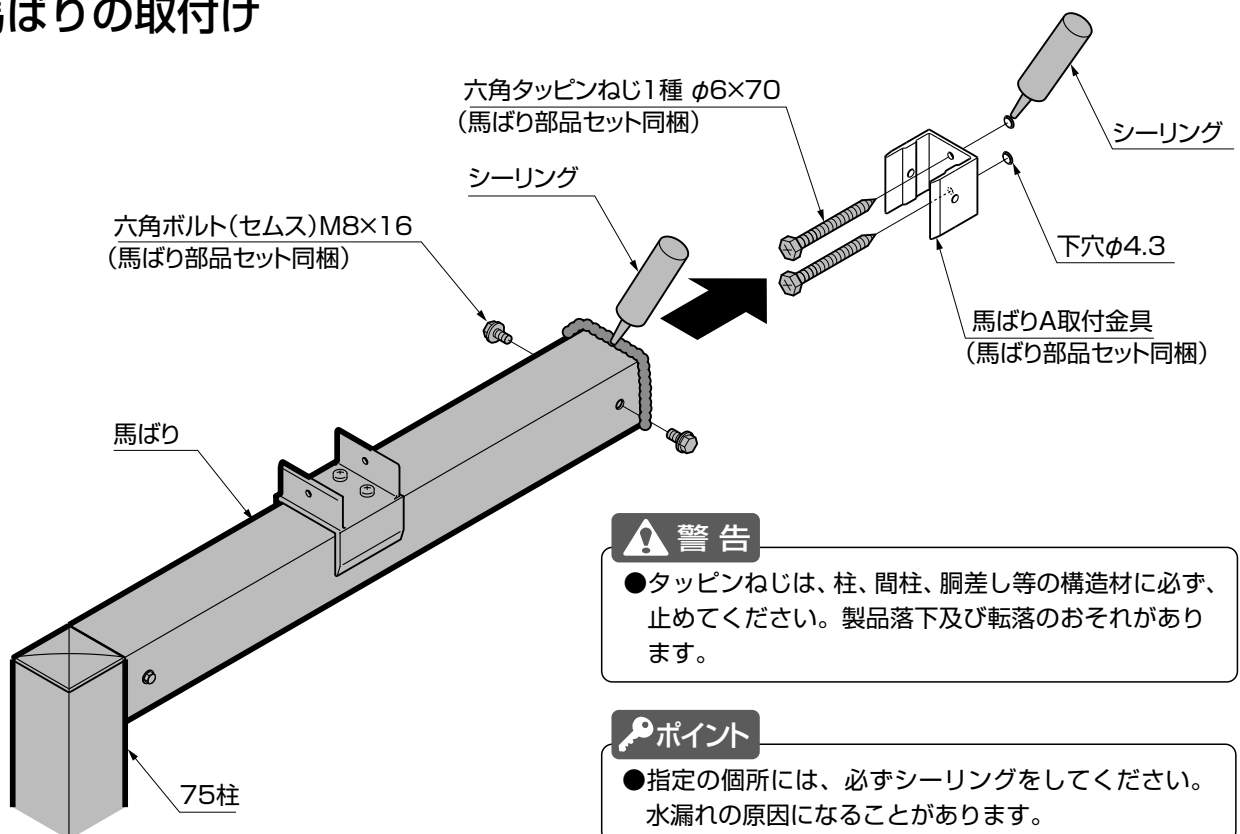
●馬ばりA取付けの場合



●馬ばりB+C



3 馬ばりの取付け



⚠ 警告

- タッピンねじは、柱、間柱、胴差し等の構造材に必ず、止めてください。製品落下及び転落のおそれがあります。

🔑 ポイント

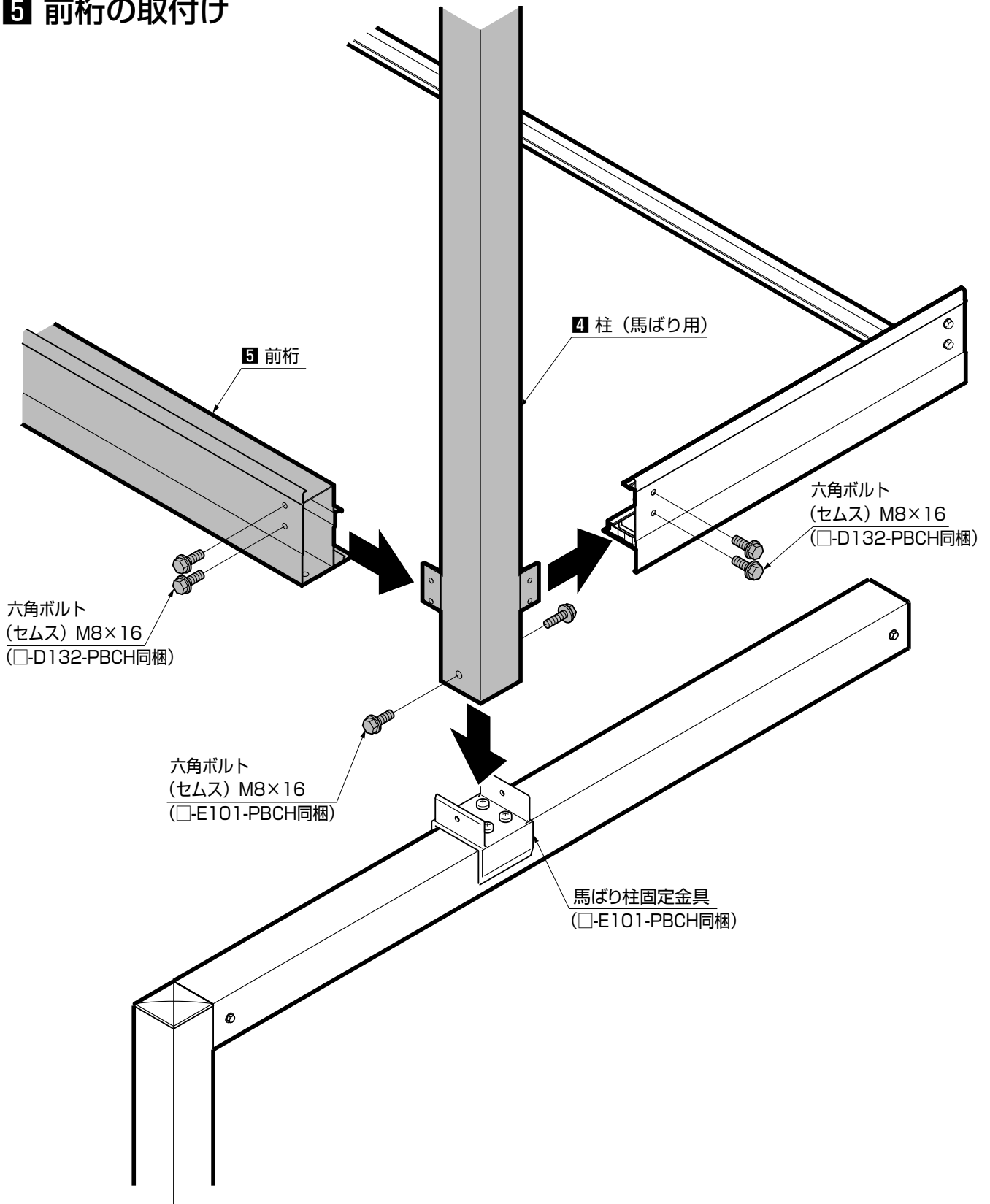
- 指定の箇所には、必ずシーリングをしてください。水漏れの原因になることがあります。

※■印は、「基本タイプ」を参照してください。

■ 根太掛けの取付け ⇨ ■ 妻梁の取付け ⇨ 4 柱の取付け ⇨ 5 前桁の取付け

4 柱の取付け

5 前桁の取付け

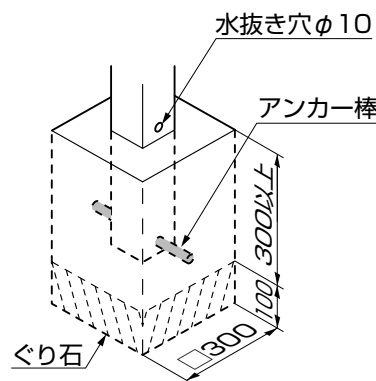
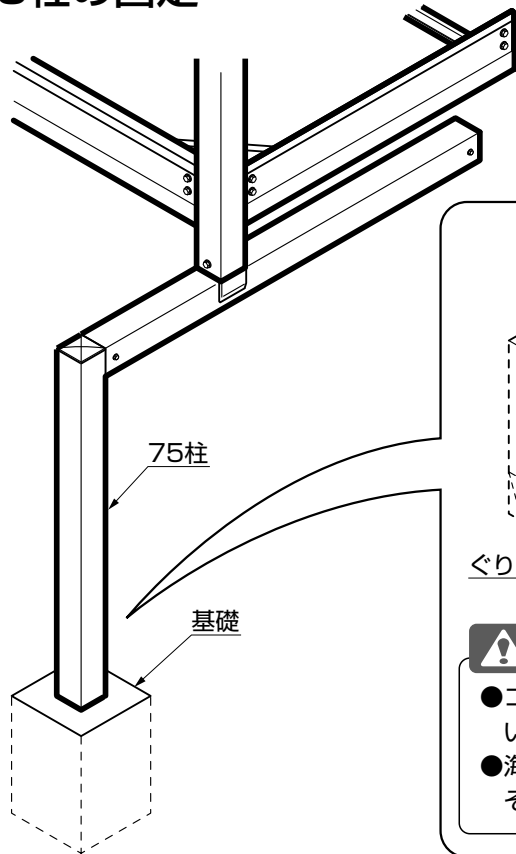


5.本体の取付け (つづき)

※■印は、「基本タイプ」を参照してください。

■ 火打ちの取付け ⇨ 6 75柱の固定 ⇨ ■ 根太の取付け ⇨ 7 補強火打ちの取付け
⇨ ■ 根太掛けカバーの取付け ⇨ ■ 床材の取付け ⇨ ■ 面材の取付け

6 75柱の固定



ポイント

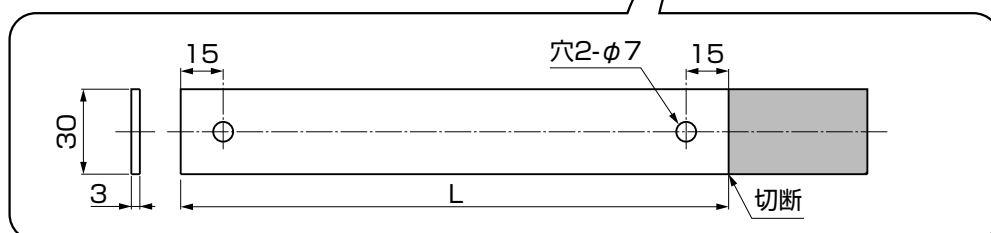
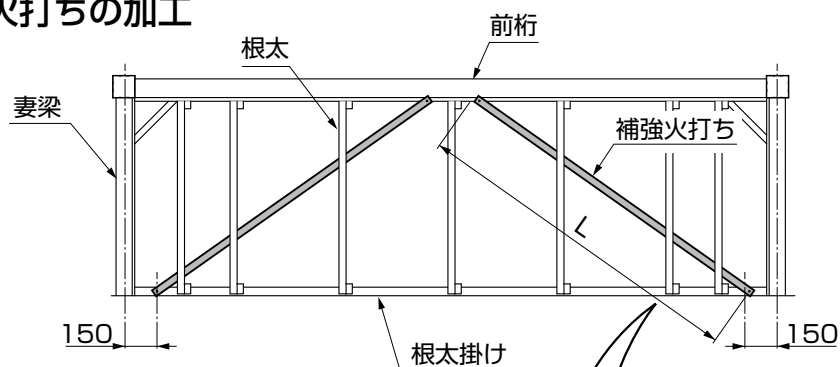
- 柱建て納まりの場合は柱にφ10の水抜き穴をあけてください。
- 土など基礎に水がたまりやすい場合は、基礎自体に水こう配をつけてください。

注意

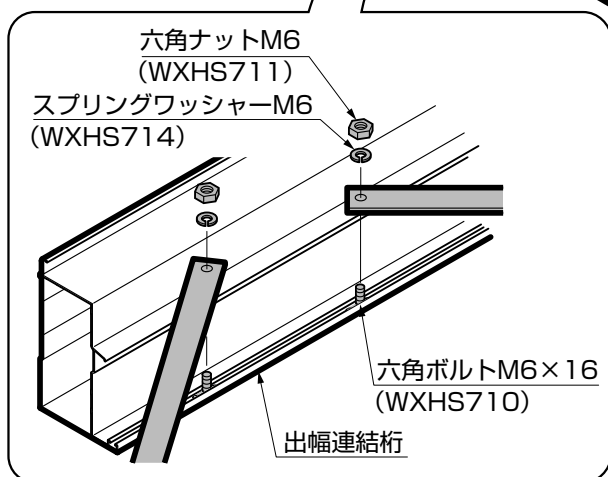
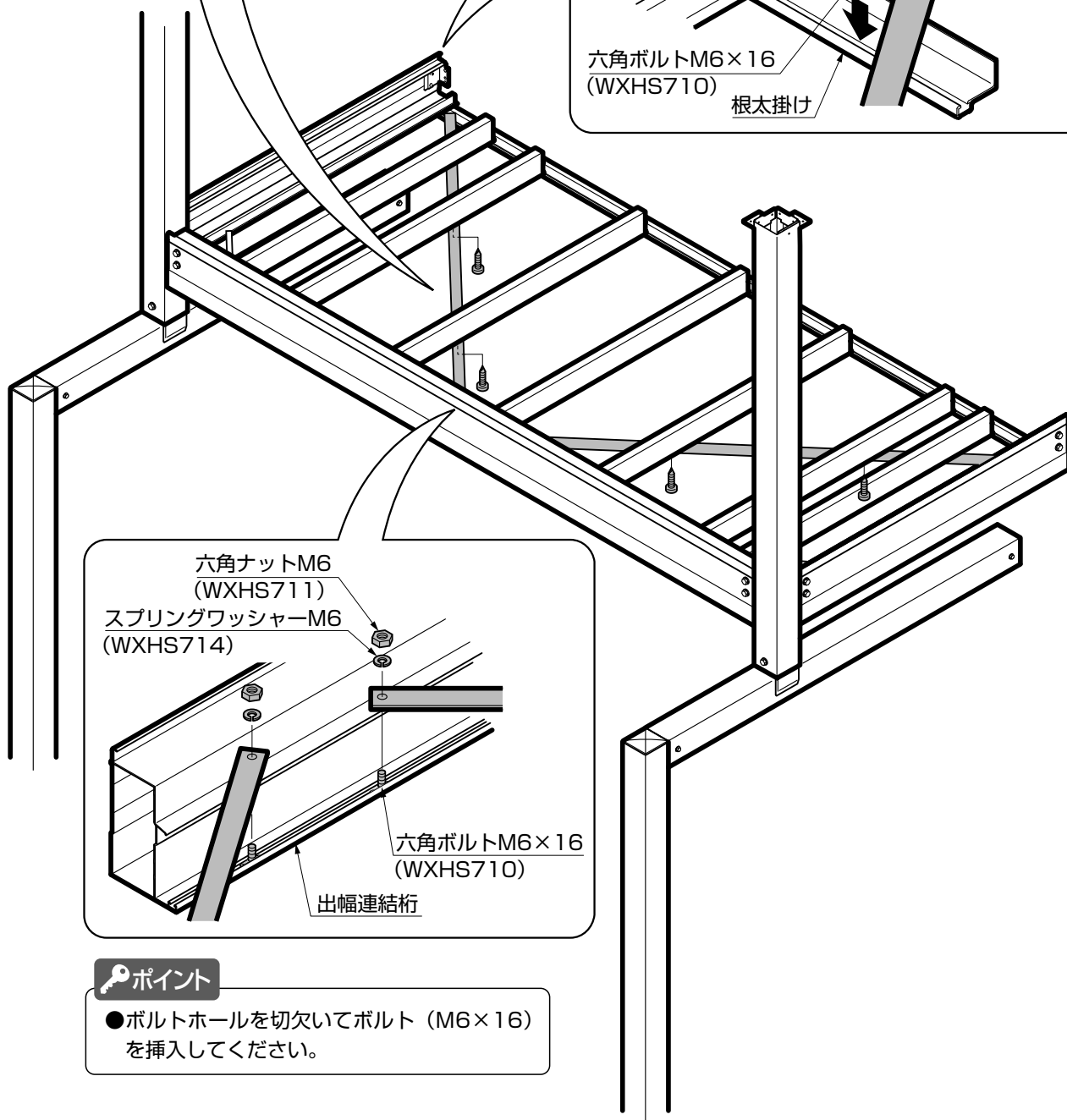
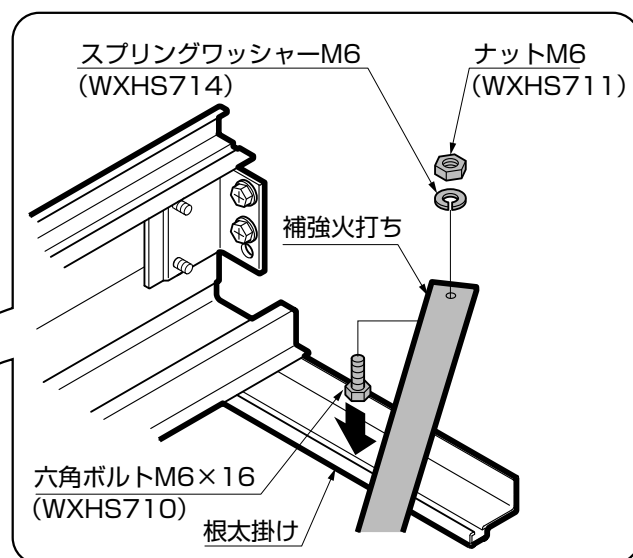
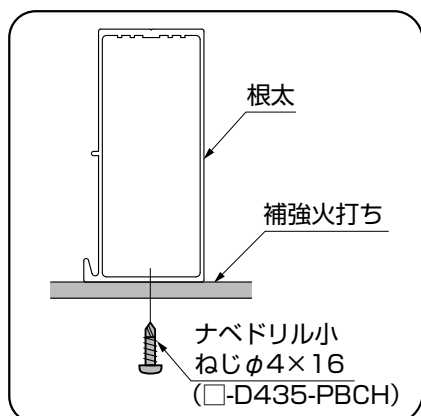
- コンクリート・モルタルには急結剤は絶対に使用しないでください。アルミが腐食するおそれがあります。
- 海砂は水洗いしたものを使用してください。アルミが腐食するおそれがあります。

7 補強火打ちの取付け

1 補強火打ちの加工



2 補強火打ちの取付け



ポイント

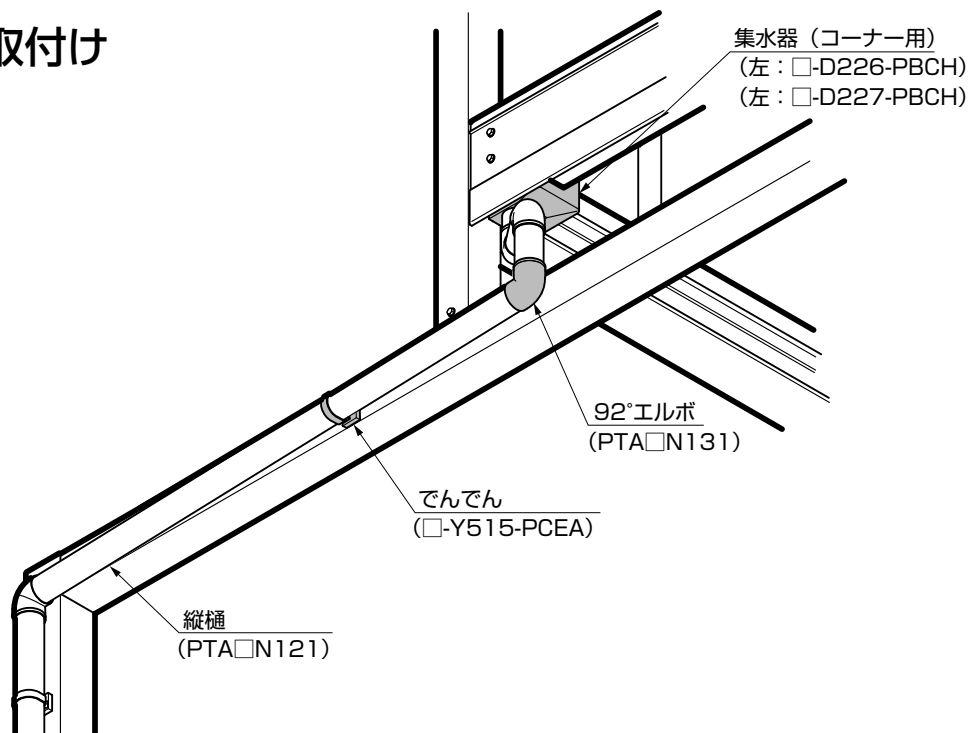
- ボルトホールを切欠いてボルト (M6×16) を挿入してください。

5.本体の取付け (つづき)

※■印は、「基本タイプ」を参照してください。

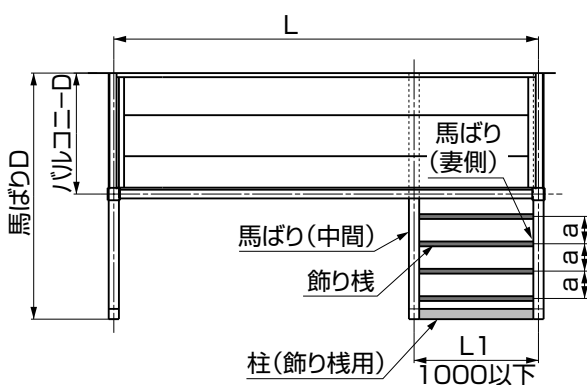
■ 雨樋の取付け

■ 雨樋の取付け

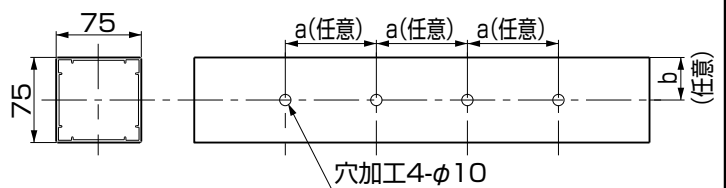


6.飾り棧の取付け

1 部材の加工

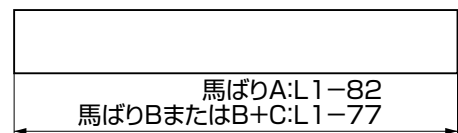


● 馬ばり (WXH□411)

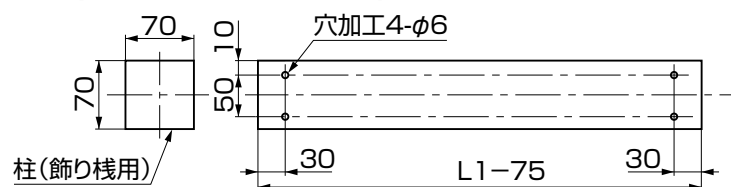


※本図は馬ばりAを示します。

● 飾り棧 (WXH□453)

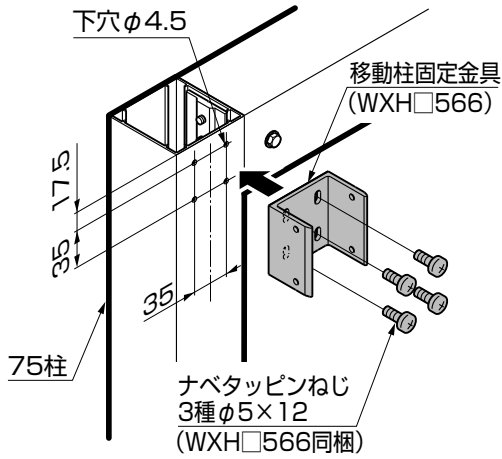


● 柱 (飾り棧用) (WXH□011、012)

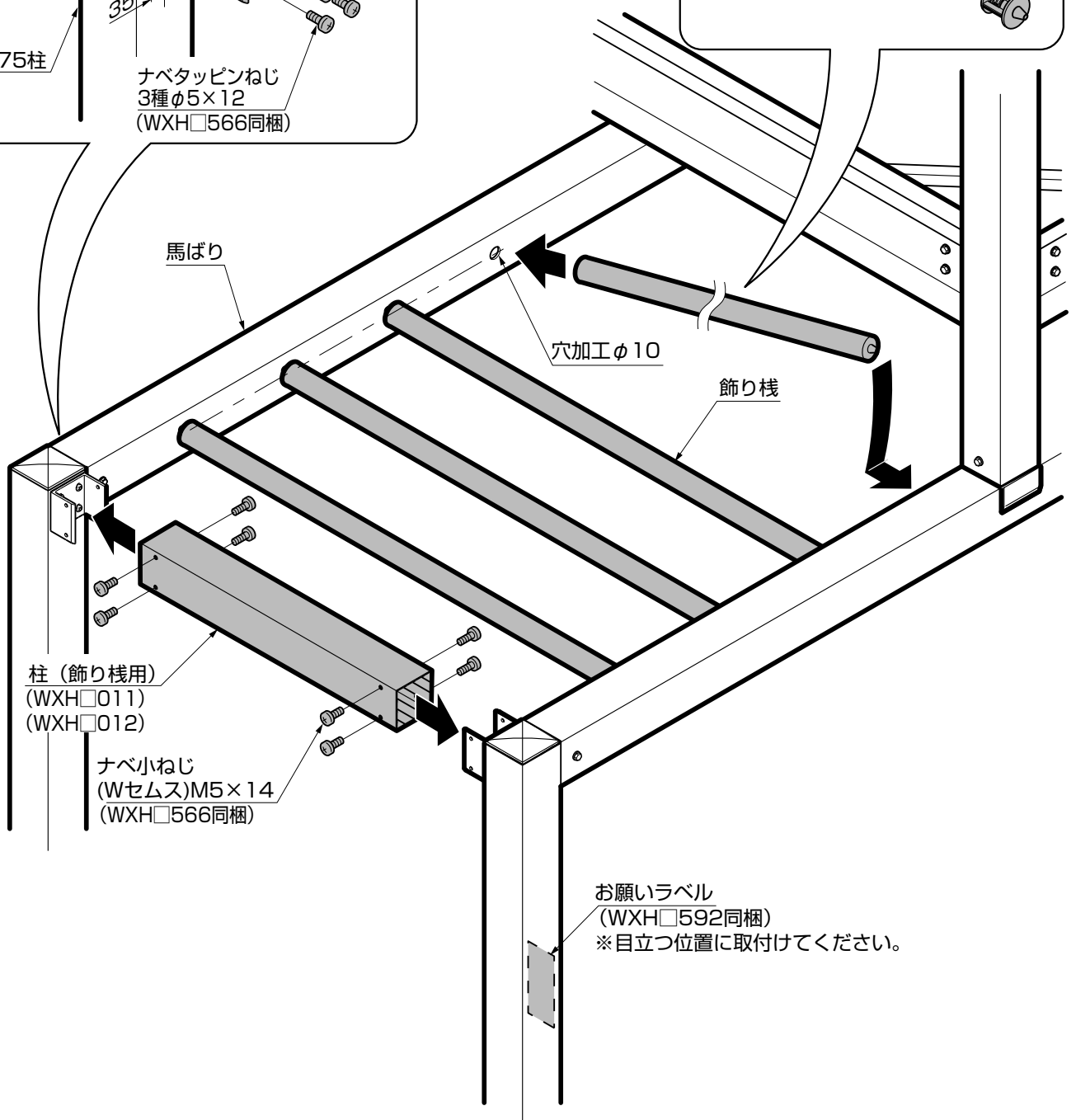
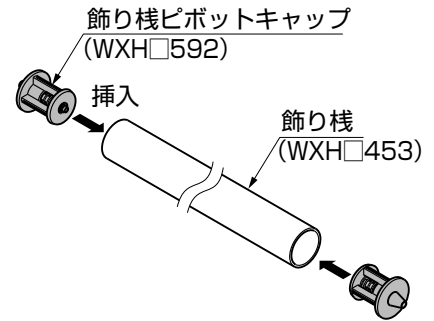


2 飾り棧の取付け

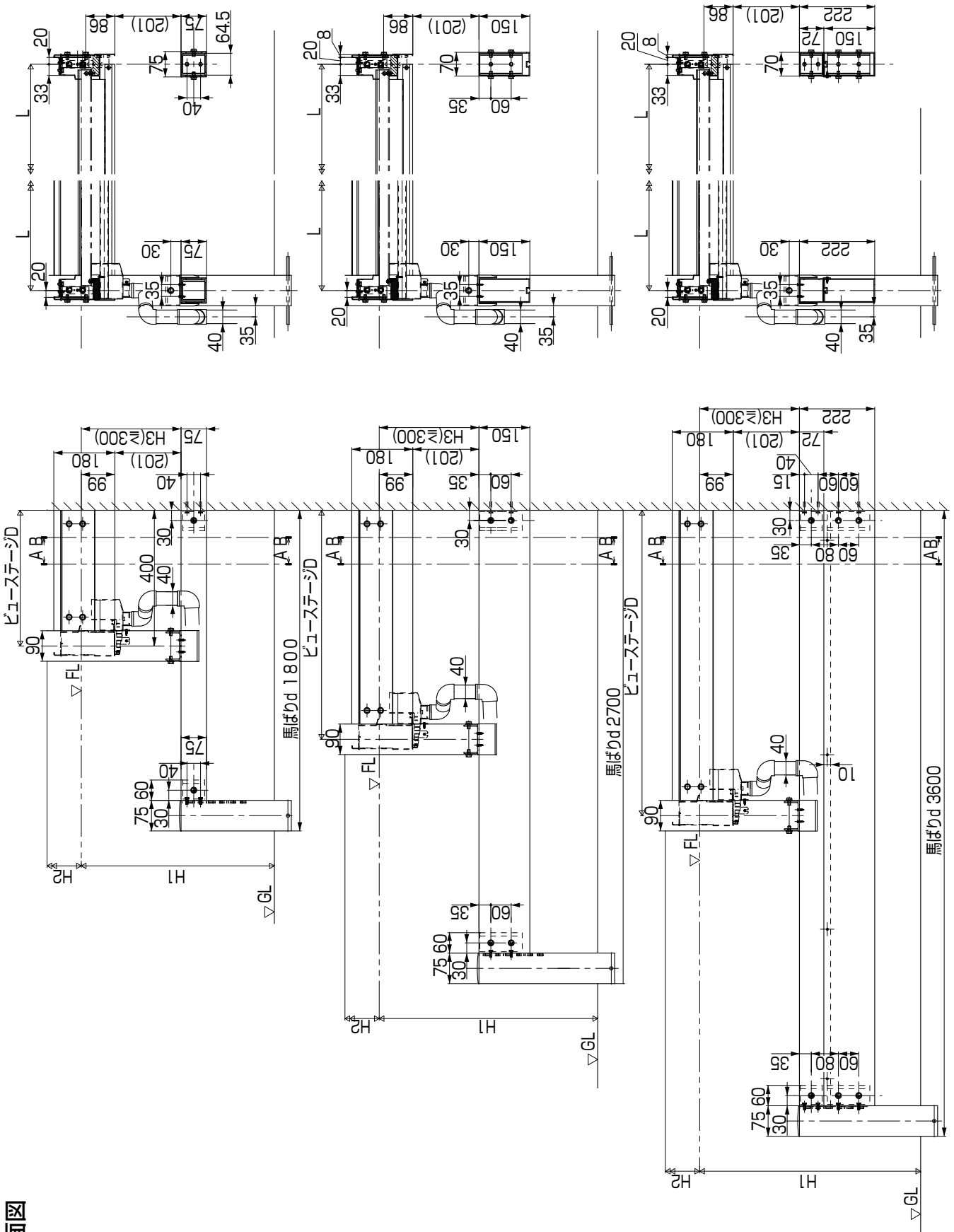
1 柱（飾り棧用）の取付け



2 飾り棧用の取付け



7.納まり図



馬ばり (横はり) タイプ

商品コード表示例 □-A101-PBCH

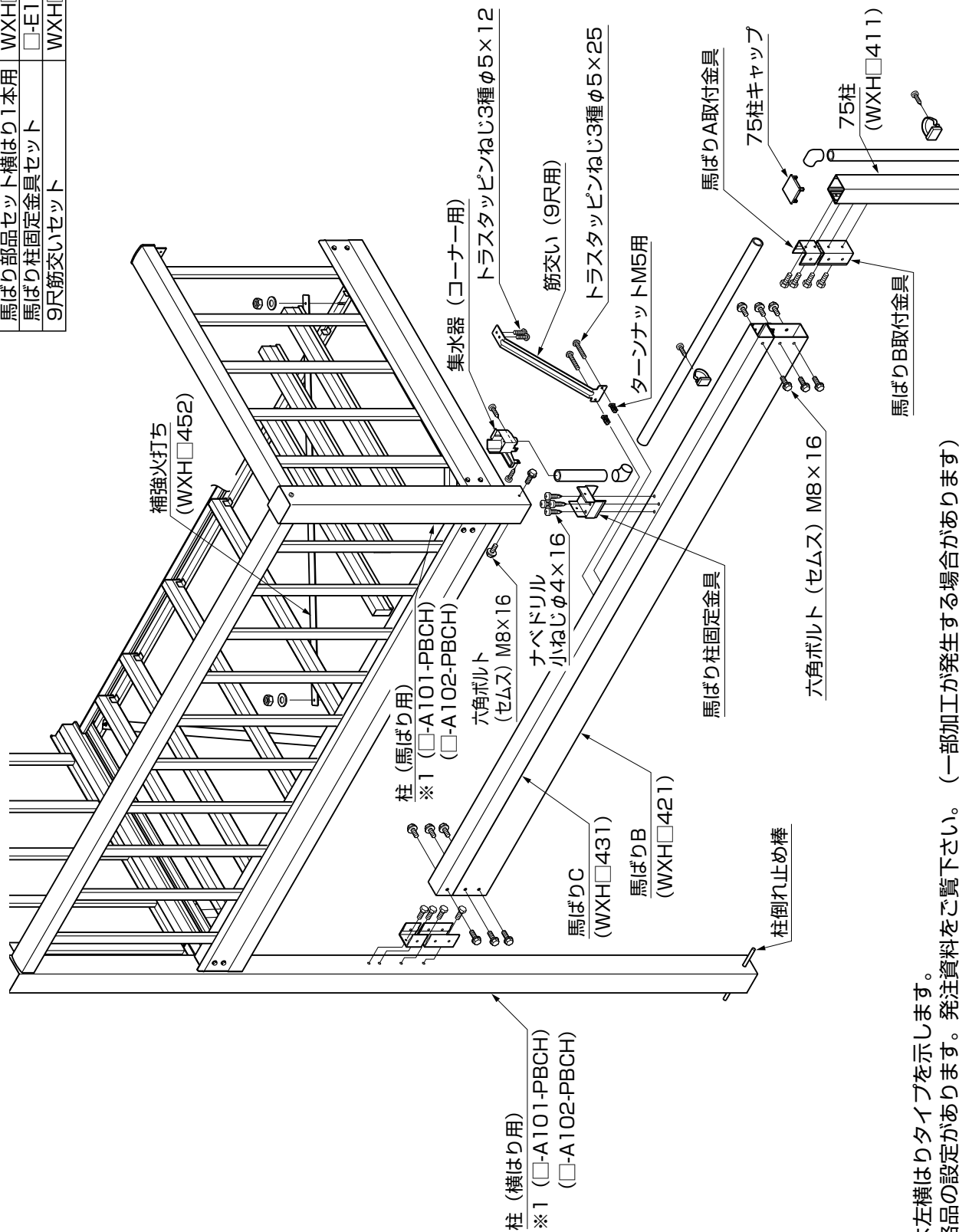
- B: ブロンス
- W: ホワイト
- T: ブラック
- G: オータムブラウン
- K: シャイングレー
- D: ナチュラルシルバー

1. 構造説明図

● 部品セット選択コード

名称	コード
馬ばり部品セット横はり1本用	WXH□584
馬ばり柱固定金具セット	□-E101-PBCH
9尺筋交いセット	WXH□530

■ 形材および主要部品を品名と商品コードで示しています。詳しくは形材、部品一覧表をご覧ください。



※本図は左横はりタイプを示します。

※1 規格品の設定があります。発注資料をご覧ください。(一部加工が発生する場合があります)

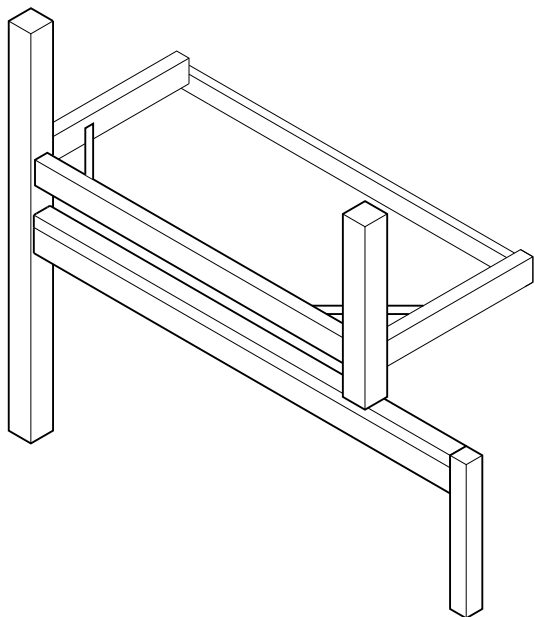
2.取付けの流れ

※冒頭の「取付けされる方へのお願い」は必ずお読みください。

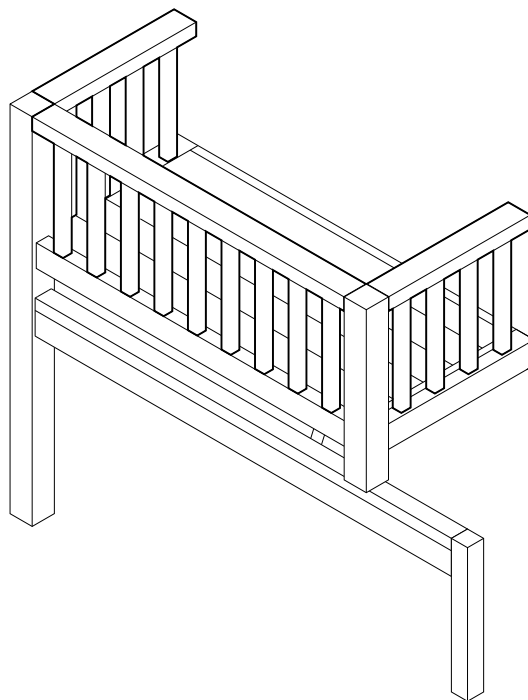
※■印は、「基本タイプ」を参照してください。

※▲印は、「馬ばりタイプ」を参照してください。

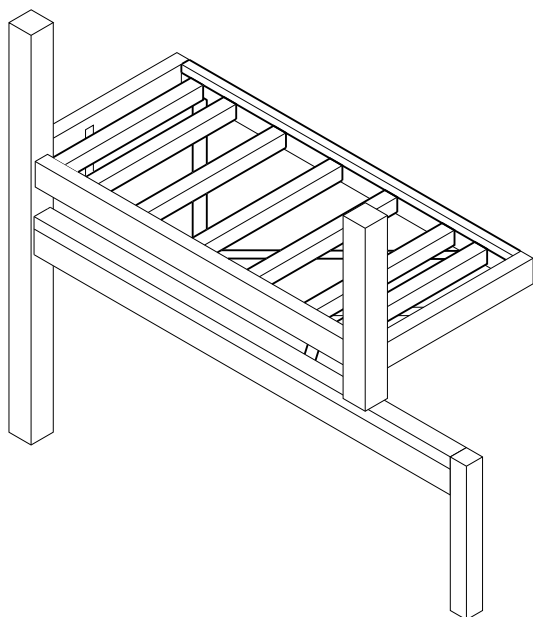
- 根太掛け、妻梁の取付け
柱(横はり用)、柱(馬ばり用)……………P.183
- ▲馬ばりB,C、75柱の取付け
- 前桁、火打ちの取付け



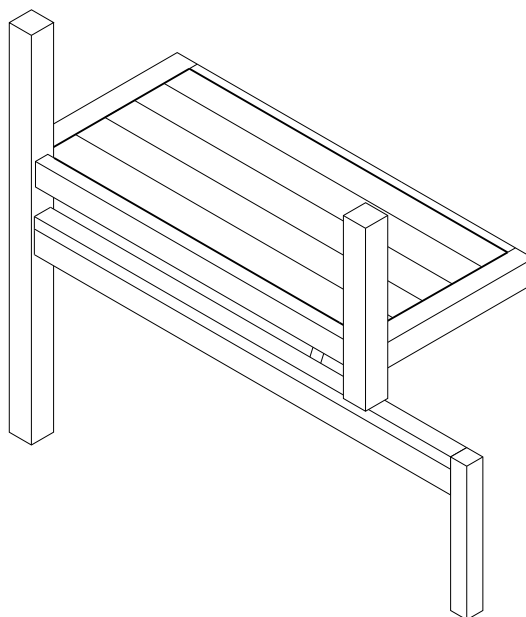
- 面材の取付け
雨樋の取付け……………P.184



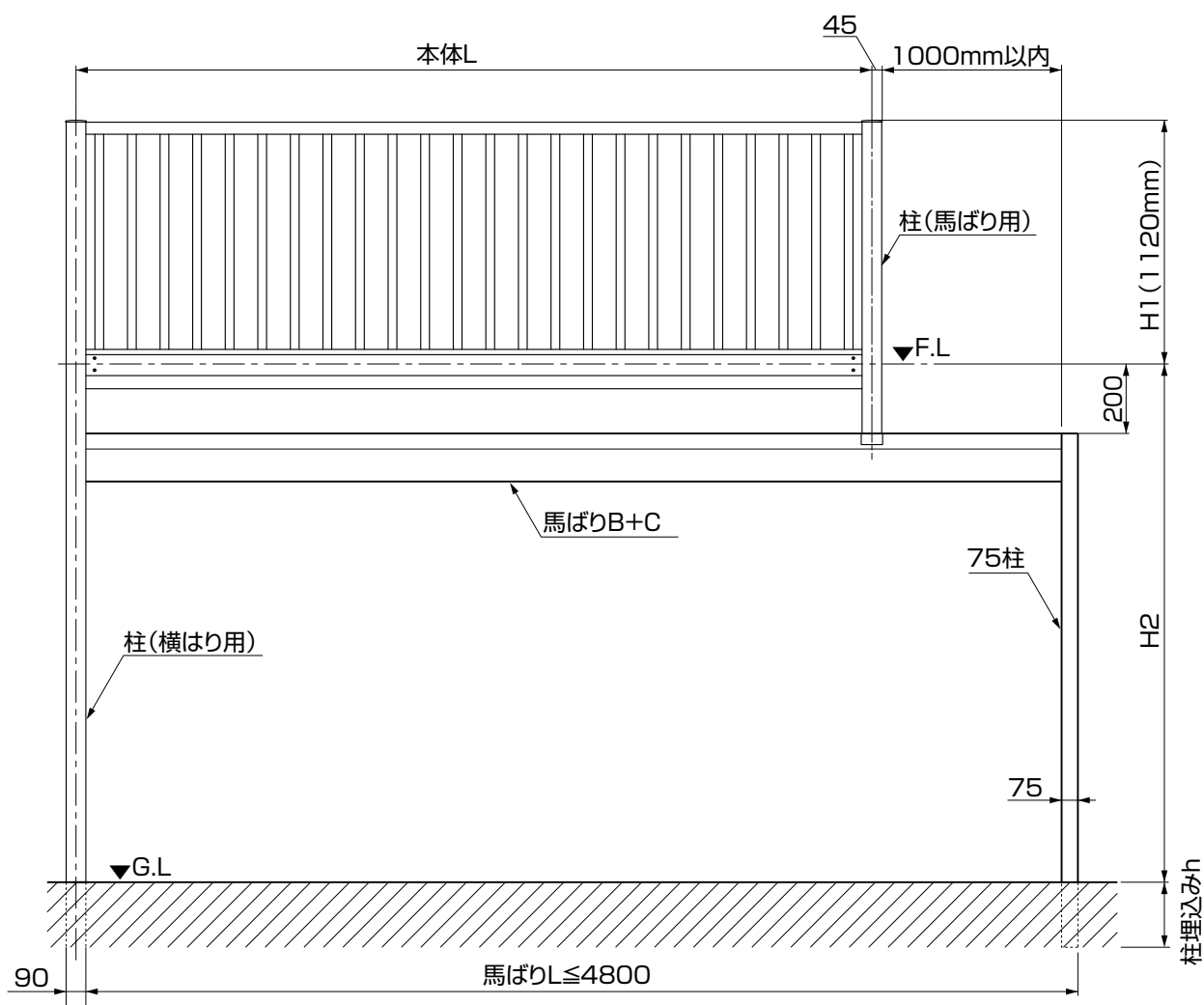
- 根太の取付け
- ▲補強火打ちの取付け
- 根太掛けカバーの取付け
- 筋交い(9尺用)の取付け……………P.184



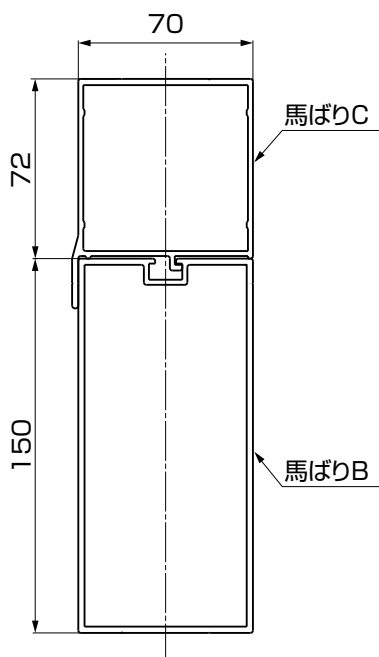
- 床材の取付け



3. 形材寸法計算式



● 馬ばりB+馬ばりC



※ 馬ばり(横はり)タイプは、間口、出幅に関係なく馬ばりB+Cとします。

※ 出幅Dは6尺(1785mm)以下とします。

部材名	部材切断長
柱(横はり用)	$H1 + H2 + h$
柱(馬ばり用)	$H1 + 196$
馬ばり(B、C)	馬ばりL - 75
75柱	$(H2 + h) - 197.5$

4.部材の加工

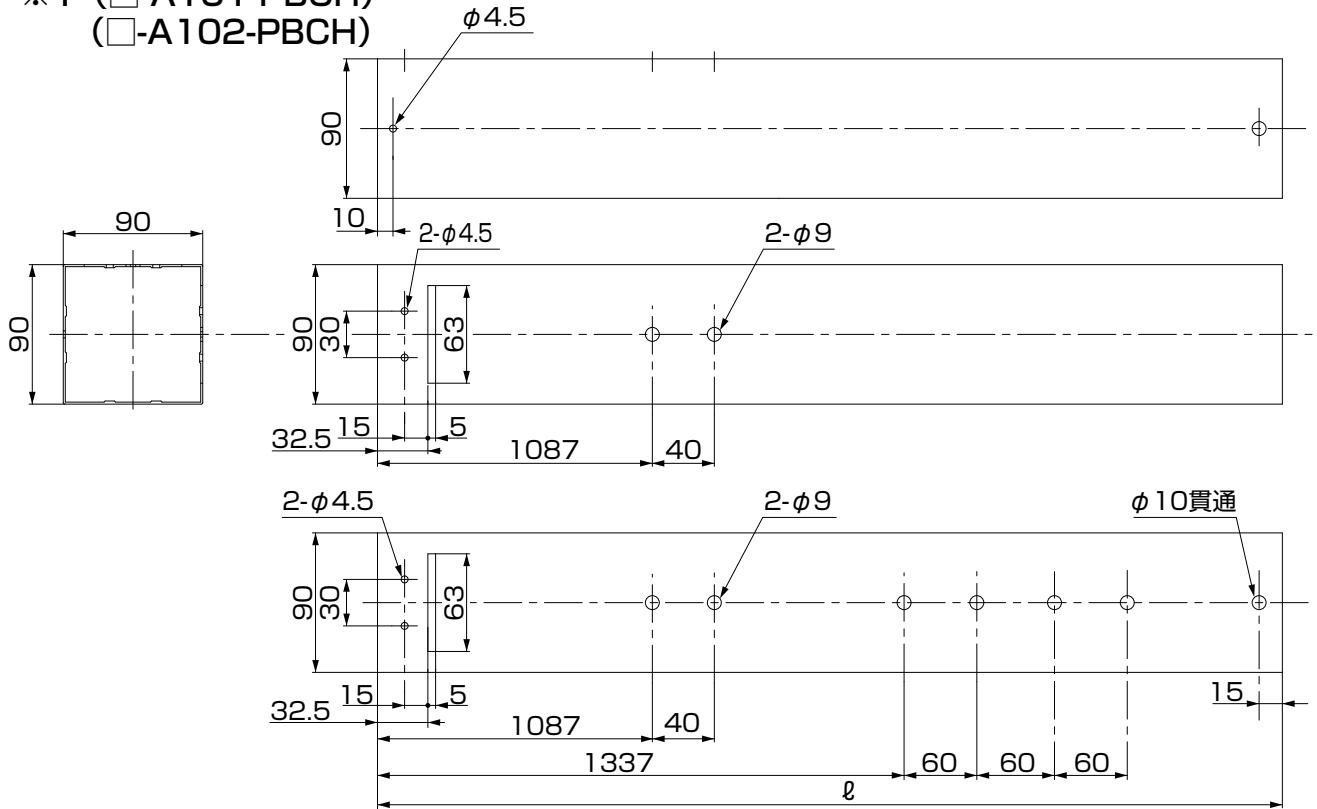
※本図は左横はりタイプを示します。右横はりタイプは対称の加工になります。

※1 加工が困難な場合は規格品をご使用ください。(一部加工が発注する場合があります)

※他の部材の加工図は基本タイプを参照してください。

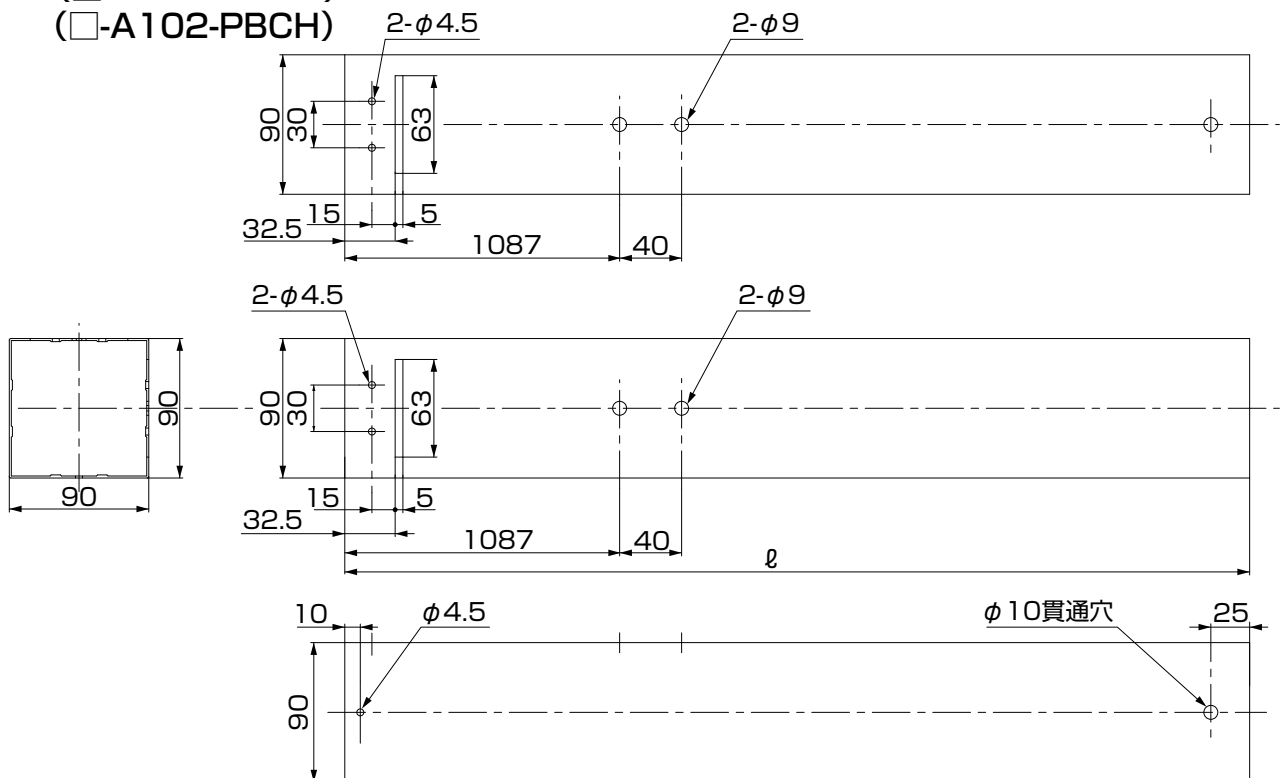
●柱 (横はり用)

※1 (□-A101-PBCH)
(□-A102-PBCH)

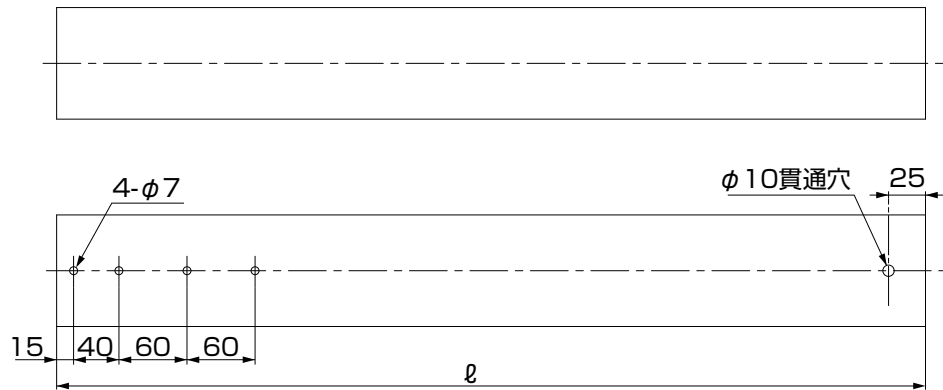
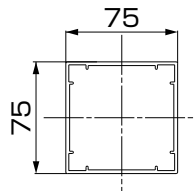


●柱 (馬ばり用)

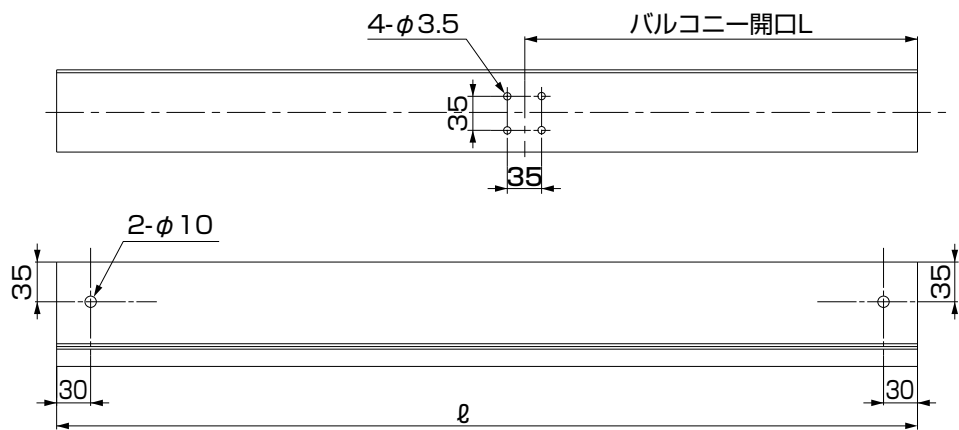
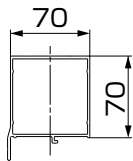
※1 (□-A101-PBCH)
(□-A102-PBCH)



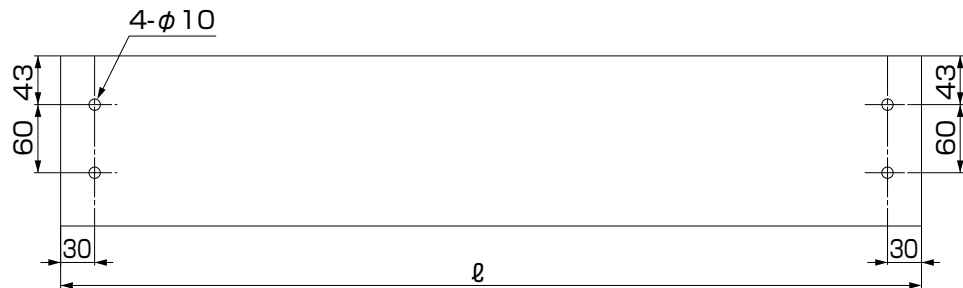
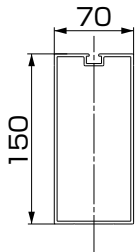
● 75柱
(WXH□411)



● 馬ばりC
(WXH□431)



● 馬ばりB
(WXH□421)



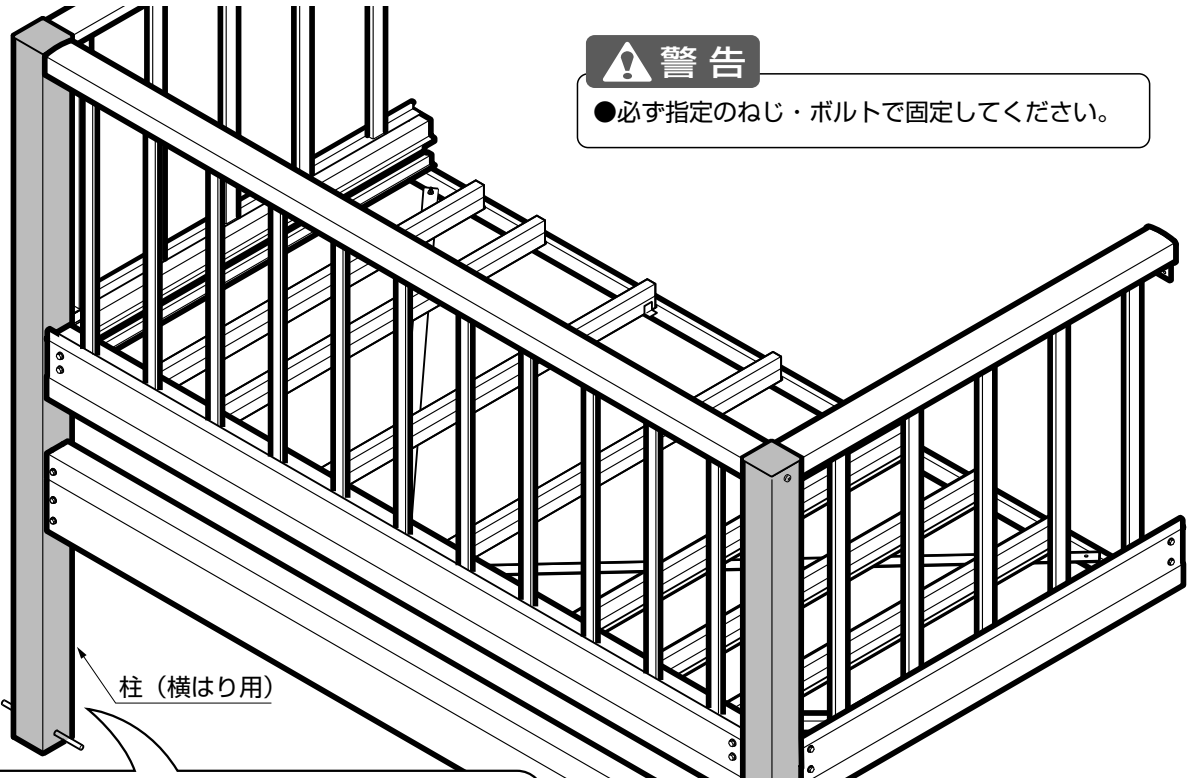
5.本体の取付け

※▲印は、「馬ばりタイプ」を参照してください。

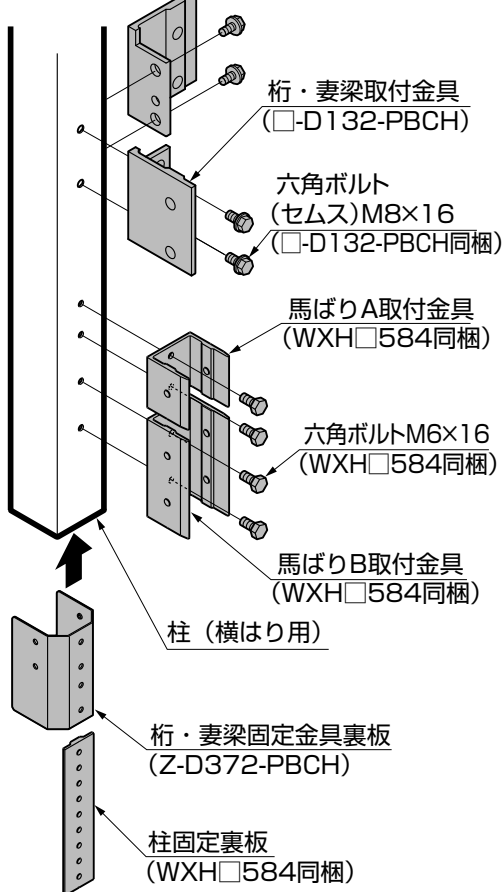
■部材の組立て ⇨ ▲柱（馬ばり用）、75柱の組立て

警告

●必ず指定のねじ・ボルトで固定してください。



●柱（横はり式）



馬ばりB+C

柱（馬ばり用）

75柱

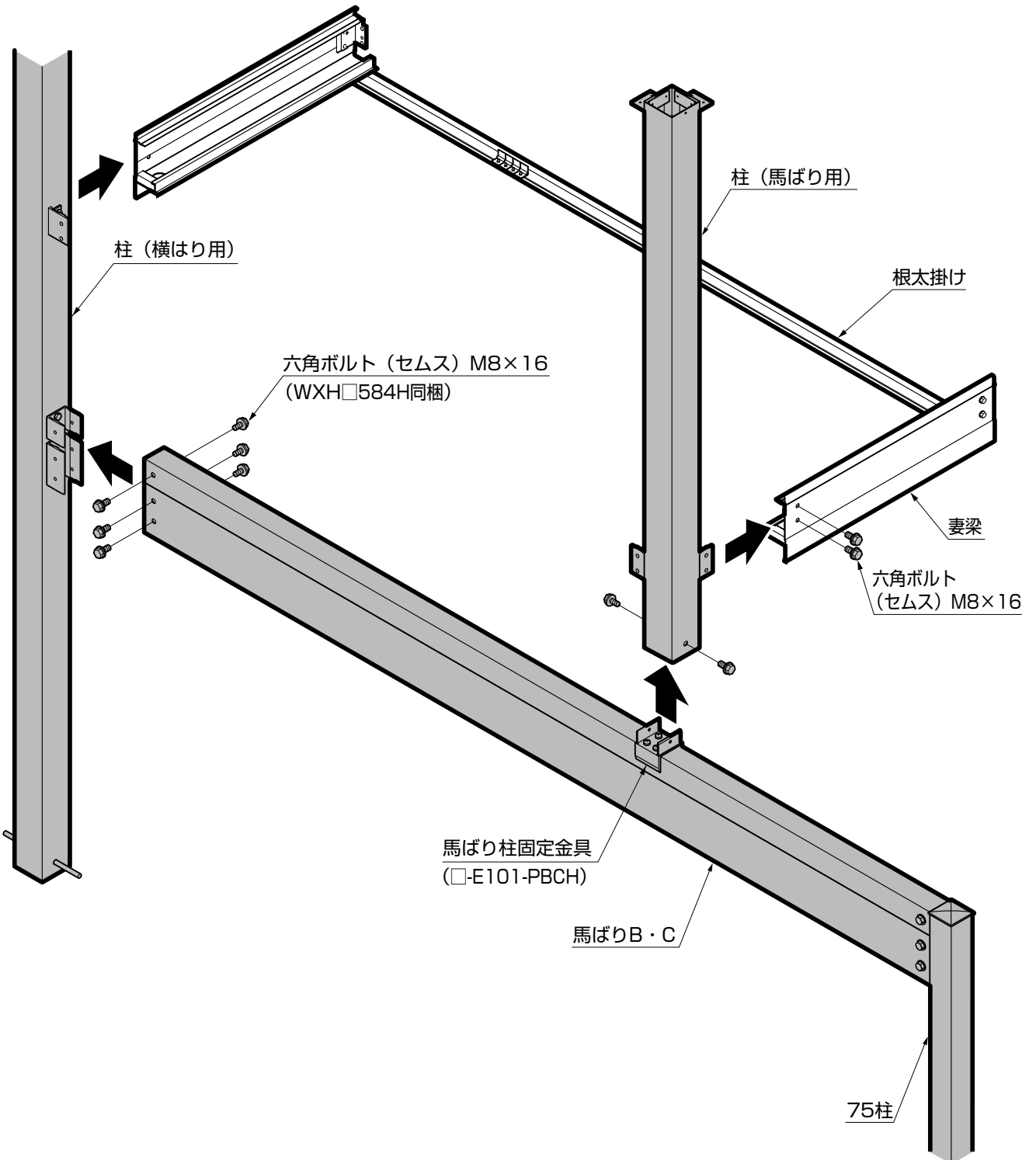
柱側倒れ止め棒
(W5V47)

※■印は、「基本タイプ」を参照してください。

■ 根太掛けの取付け ⇨ ■ 妻梁の取付け ⇨ ② 柱の取付け

② 柱の取付け → 柱（横はり用）、柱（馬ばり用）、馬ばりB・C、75柱の取付け

※馬ばりB・C、75柱は「馬ばりタイプ」を参照してください。



5.本体の取付け (つづき)

※■印は、「基本タイプ」を参照してください。

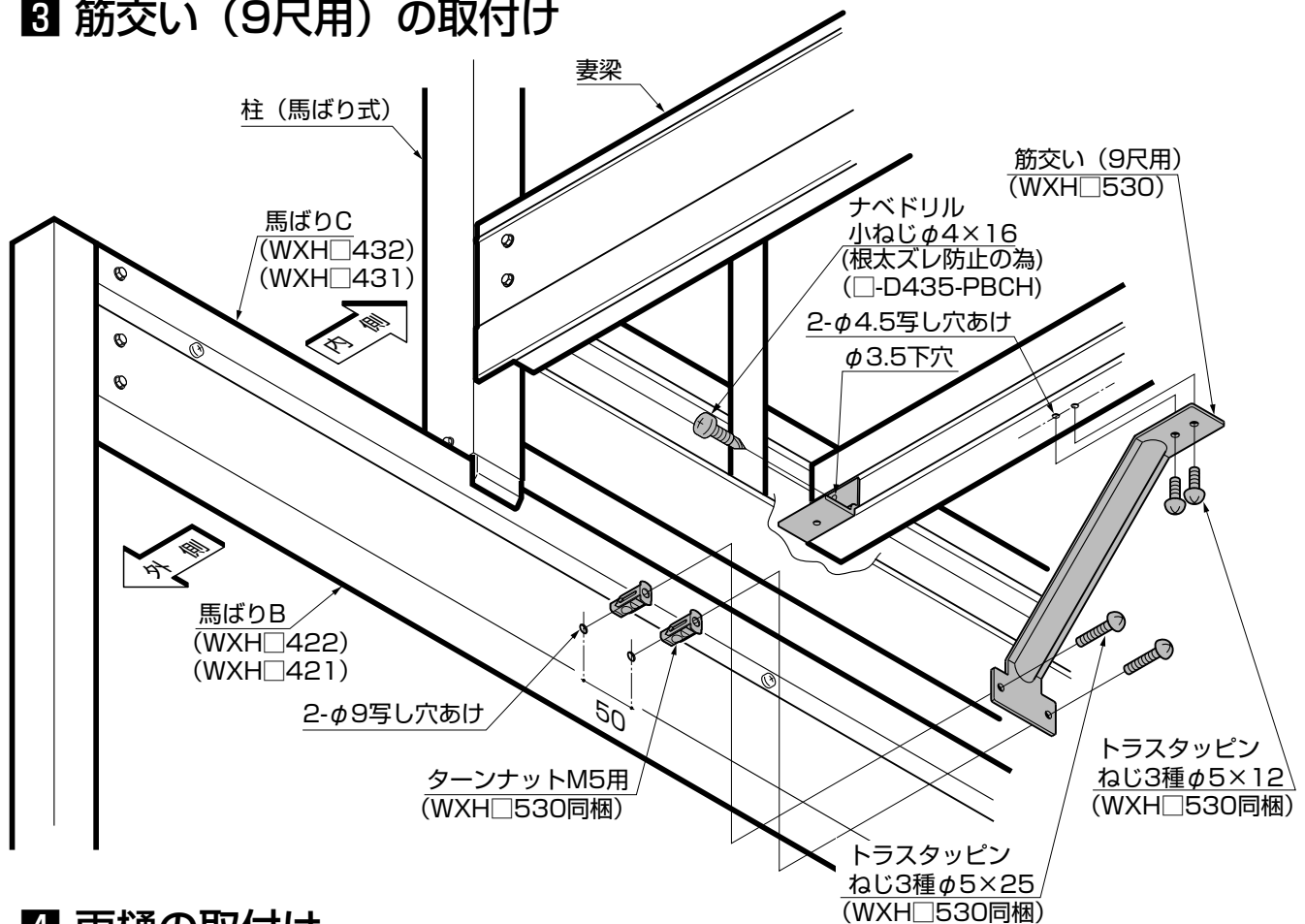
※▲印は、「馬ばりタイプ」を参照してください。

■ 前桁、火打ち、柱、根太の取付け ⇨ ▲補強火打ちの取付け

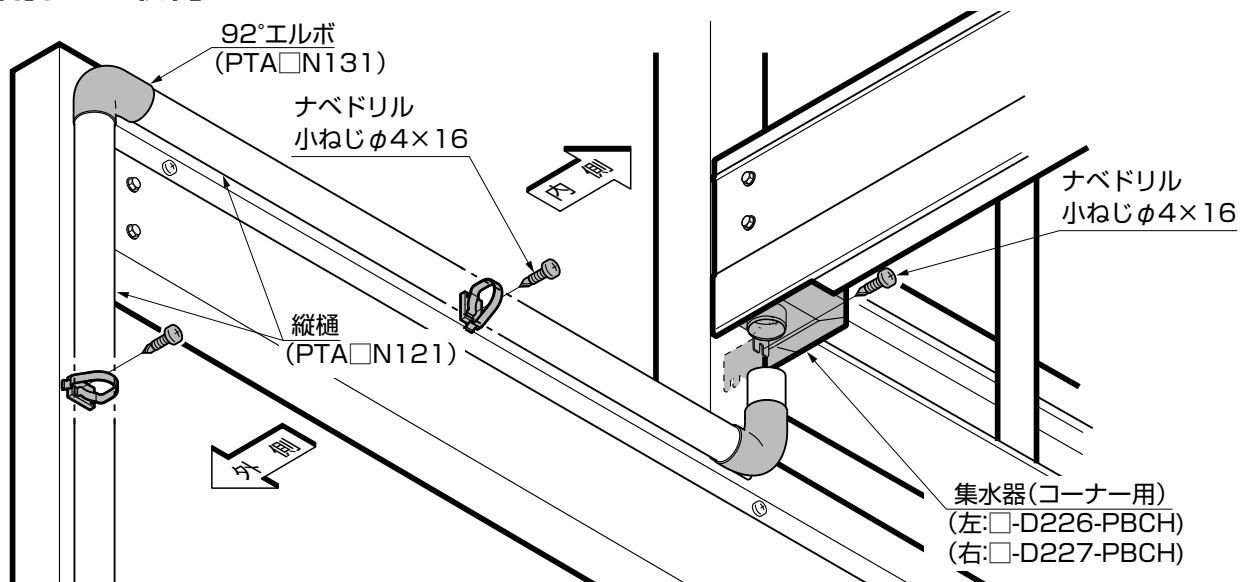
⇨ ■ 根太掛けカバーの取付け ⇨ ③ 筋交い (9尺用) ⇨ ■ 床材の取付け

⇨ ■ 面材の取付け ⇨ ④ 雨樋の取付け

③ 筋交い (9尺用) の取付け

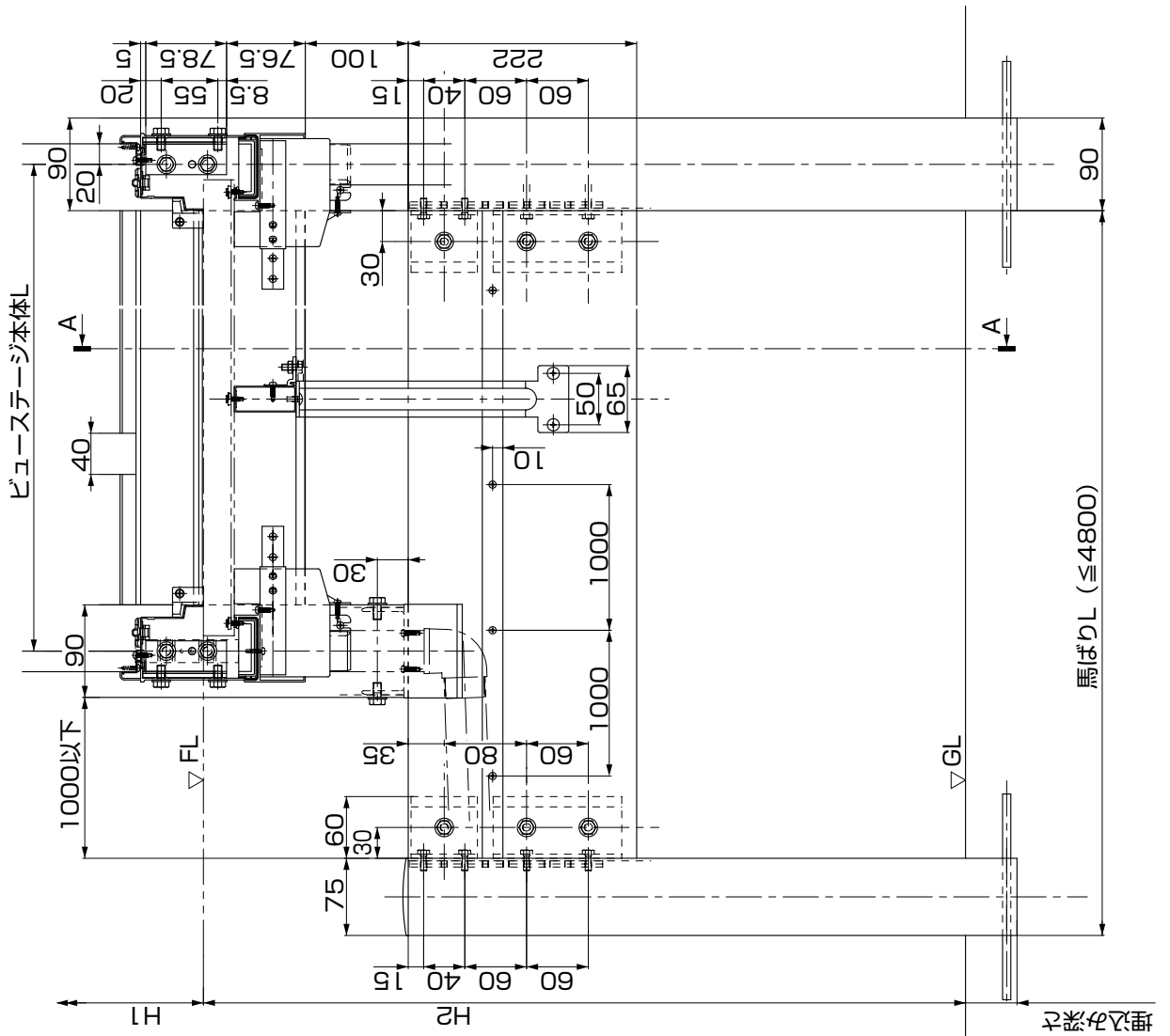


④ 雨樋の取付け

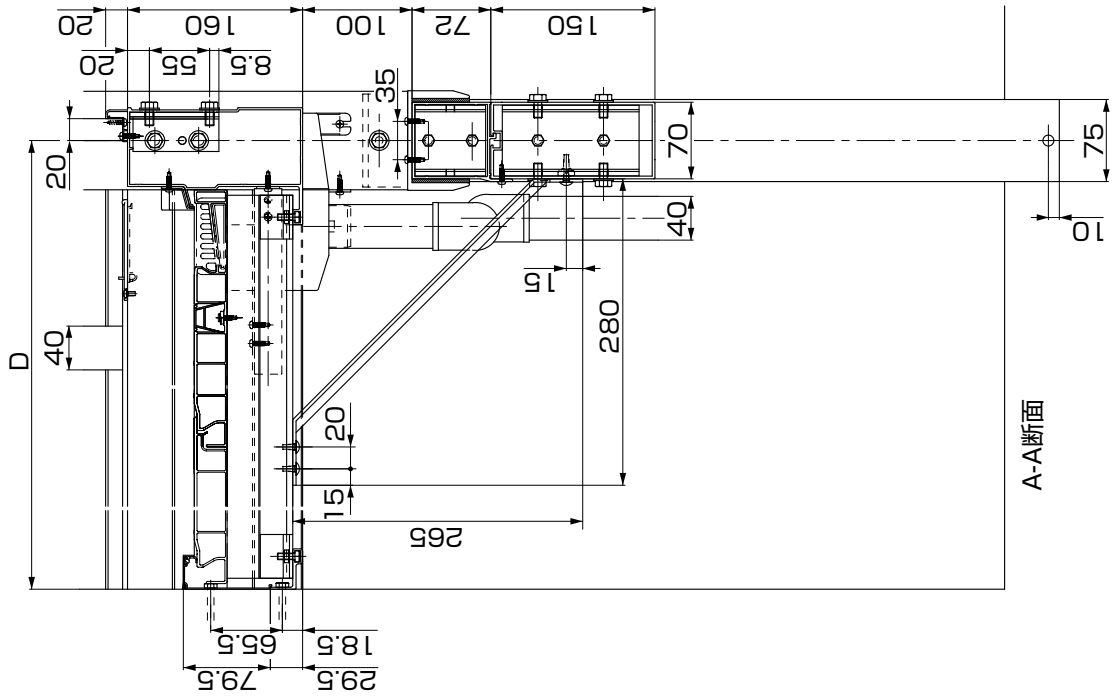


6.納まり図

● 正面図



● 側面図



台形タイプ

商品コード表示例 □-A101-PBCH

- B: ブロンズ
- W: ホワイト
- T: ブラック
- G: オータムブラウン
- K: シャイングレー
- D: ナチュラルシルバー

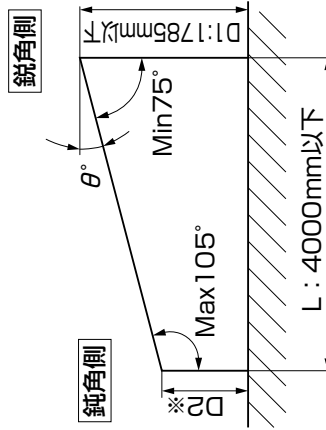
1. 構造説明図

● 部品セット選択コード

名称	コード
正面台形部品セット	□-E151-PBCH
デッキ材水密材	WXHZ537
両面テープ	現場手配

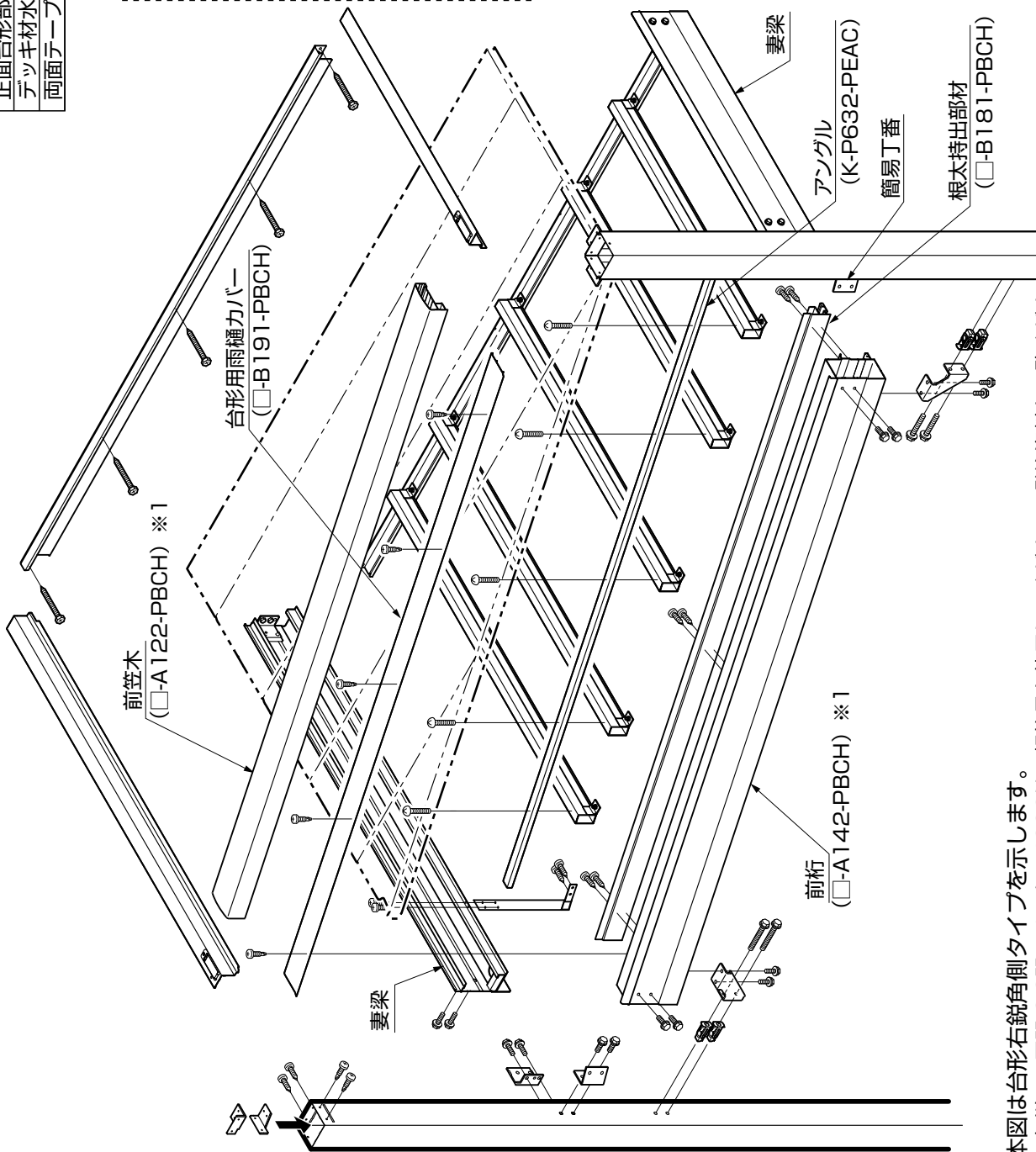
● 台形対応範囲

- ・ 台形の角度はMin75°~Max105°まで対応可能です。



- ※ 台形タイプはスタータ用デッキボードのかわりに中間用デッキボードを使用します。
- ※ 桁・笠木の使い分けは設計基準の形材サイズ別使い分け表を参照してください。角度がつくことにより形材の寸法が伸びますので、増加分を間口寸法としてください。
- ※ D2は180mm以上にしてください。(180mm以下だと部品が干渉します。)

■ 形材および主要部品を品名と商品コードで示しています。詳しくは形材、部品一覧表をご覧ください。



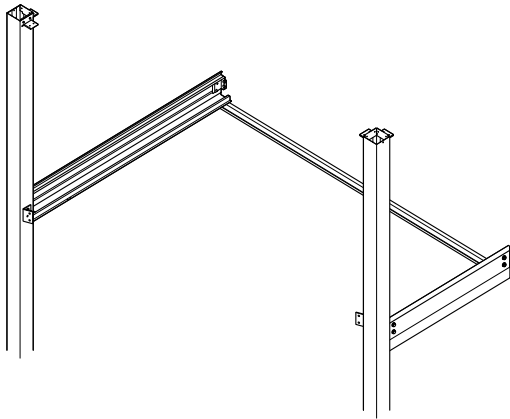
※ 本図は台形右鋭角側タイプを示します。
 ※ 1 九州・四国間 2.0間、メーター4000は、規格品を使用してください。発注資料をご覧ください。

2.取付けの流れ

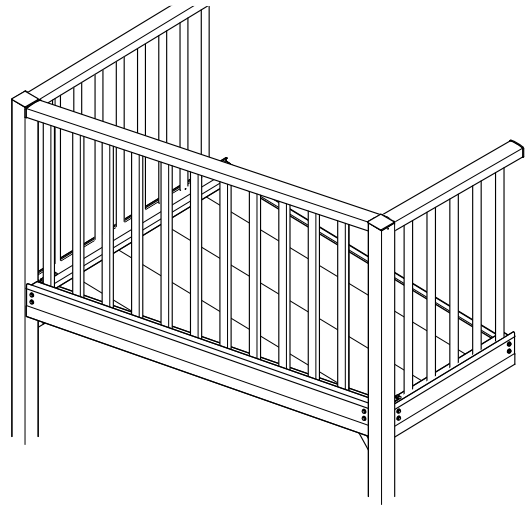
※冒頭の「取付けされる方へのお願い」は必ずお読みください。

※■印は、「基本タイプ」を参照してください。

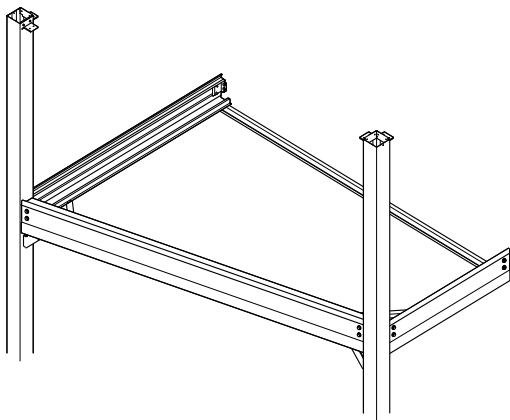
■根太掛け、妻梁、柱の取付け



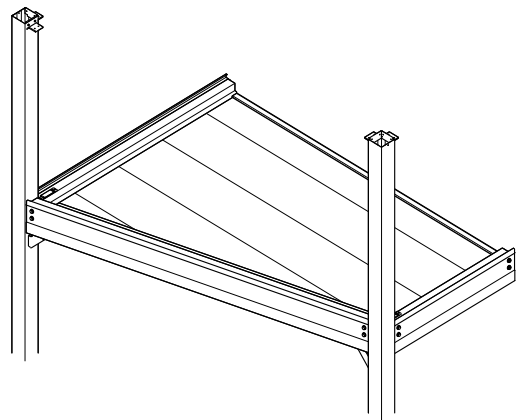
■面材、雨樋の取付け



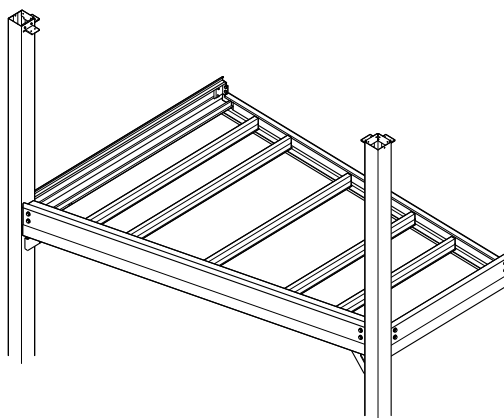
前桁の取付け……………P.193
火打ちの取付け……………P.193



デッキボードの取付け……………P.194
妻梁カバー、台形用雨樋カバーの取付け……………P.194



■根太、根太掛けカバーの取付け
アングルの取付け……………P.194



3.部材の加工

※本図は台形右鋭角側タイプを示します。台形左鋭角タイプは対称の加工になります。

※1 加工が困難な場合は規格品をご使用ください。(一部加工が発生する場合があります)

※2 九州・四国間 2.0間、メーター4000の場合は、規格品をご使用ください。(加工が発生します)

※他の部材の加工図は基本タイプを参照してください。

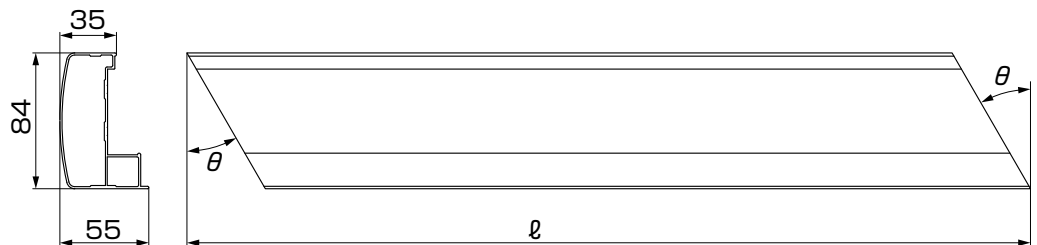
■切断寸法公式表

部 材 名	ℓ
前笠木	$(L-90) \div \cos\theta + 84 \tan\theta$
前桁	$(L-90) \div \cos\theta + 106.9 \tan\theta$
妻ばり(鈍角側)	$D1-45 - (L-90) \tan\theta$
妻ばり(鋭角側)	$D2-45 + (L-90) \tan\theta$
根太	根太ピッチ450mm以下になるように実測の上切断
上胴縁	$(L-90) \div \cos\theta + 22 \tan\theta - 1$
下胴縁	$(L-90) \div \cos\theta + 23.5 \tan\theta - 1$
雨樋カバー	$(L-90) \div \cos\theta$
アングル16×25	$(L-90) \div \cos\theta$

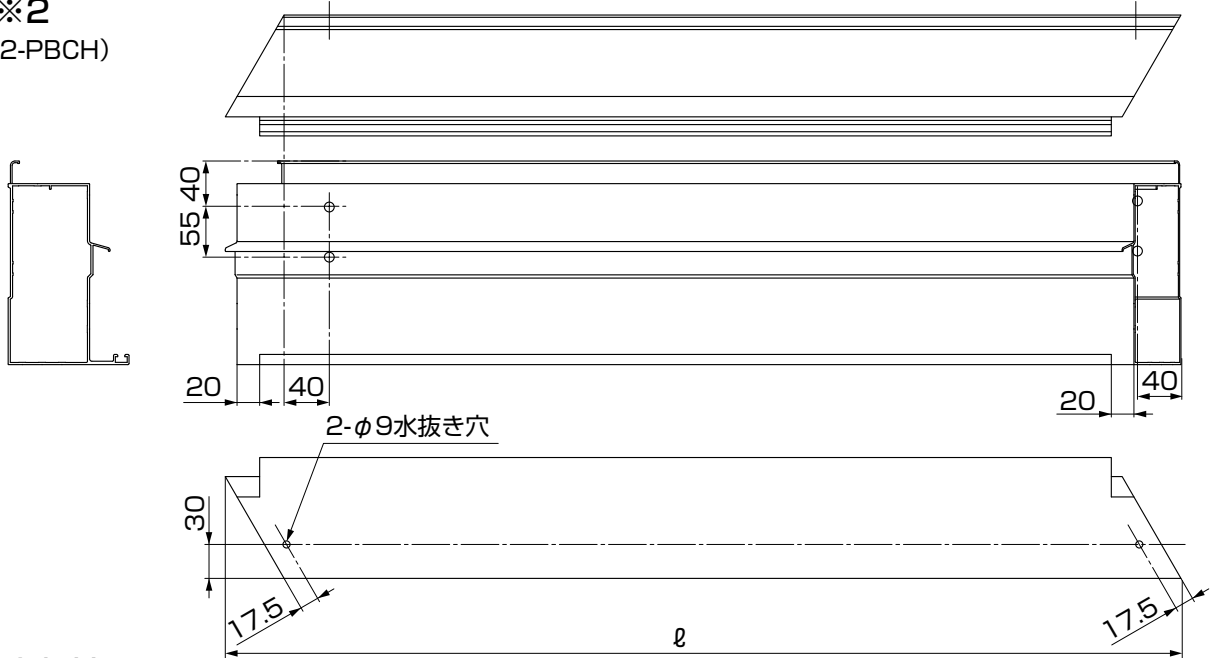
※他の部材の加工図は基本タイプを参照してください。

※三角関数は巻末の三角関数表を参照してください。

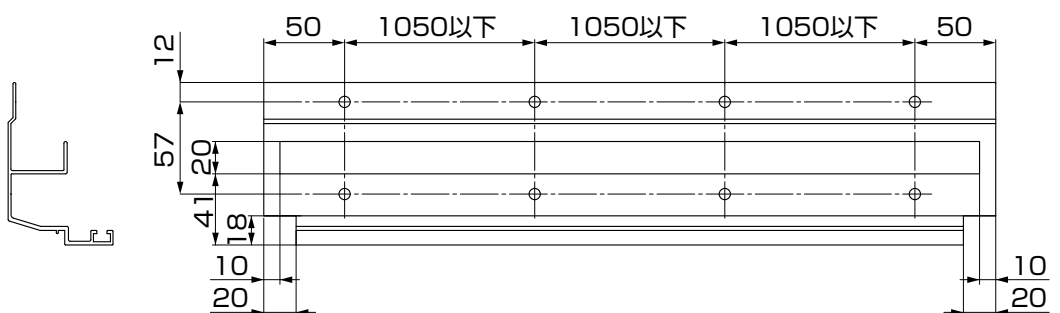
●前笠木 ※2 (□-A122-PBCH)



●前桁 ※2 (□-A142-PBCH)

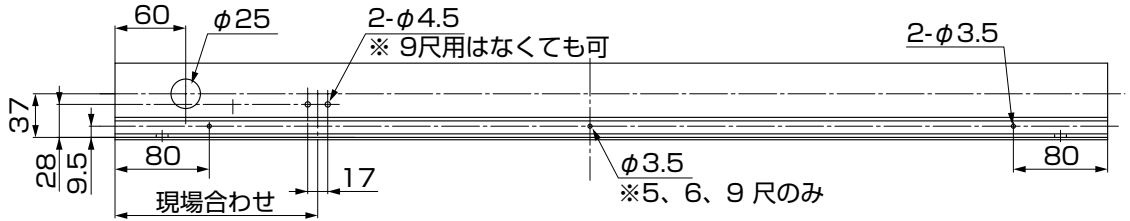
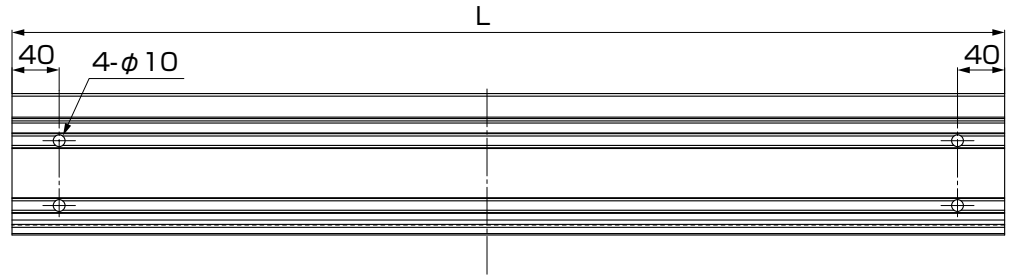
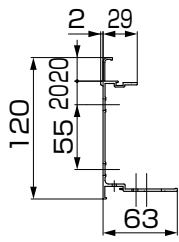


●根太持出部材 (□-B181-PBCH)



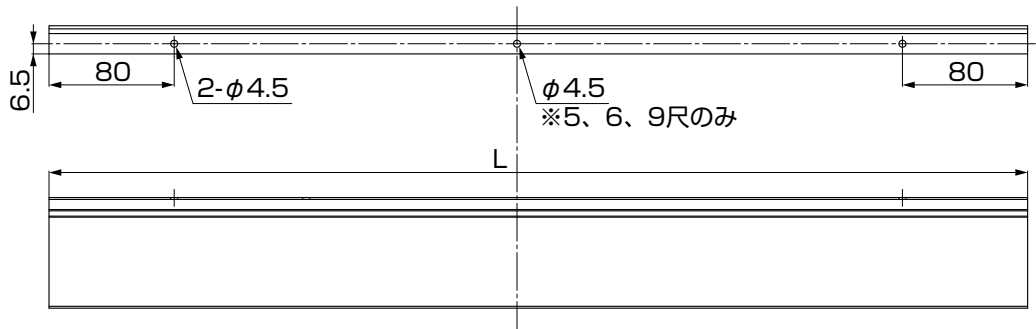
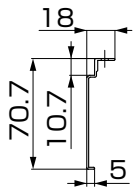
● 妻梁（屋根置き式） ※1

(□-A191-PBCH)



● 妻梁アタッチ ※1

(□-A201-PBCH)

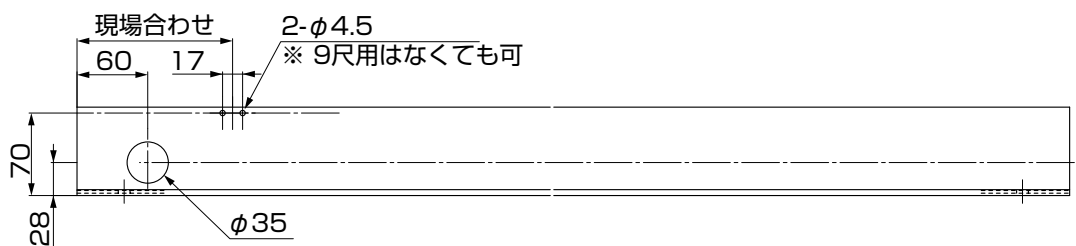
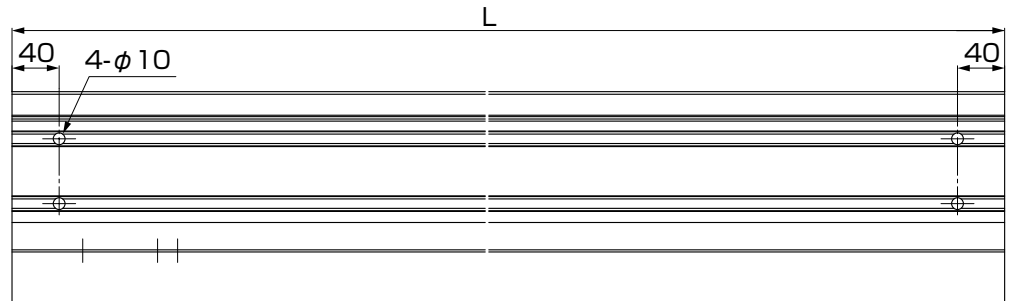
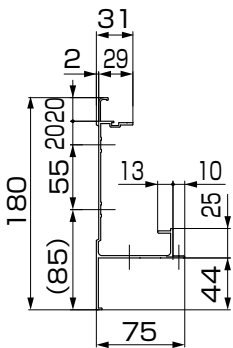


● 妻梁（柱建て式） ※1

(□-A181-PBCH)

前桁側

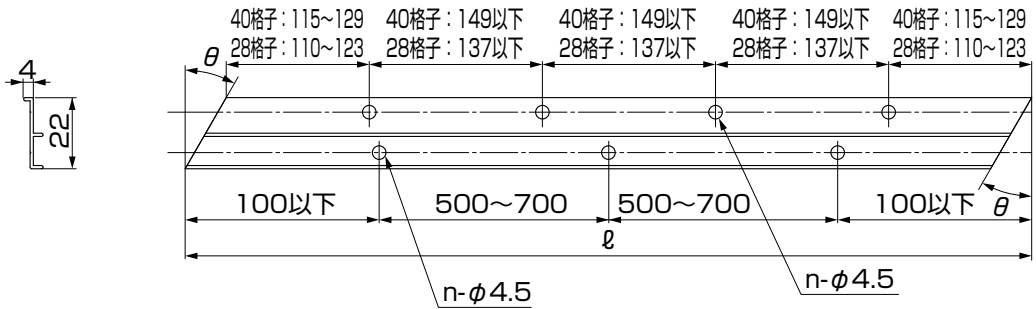
躯体側



3.部材の加工（つづき）

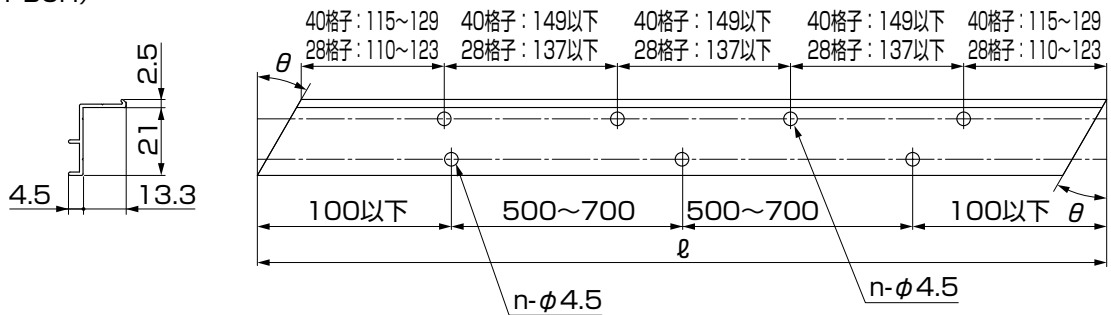
●上胴縁 ※1

(□-A271-PBCH)



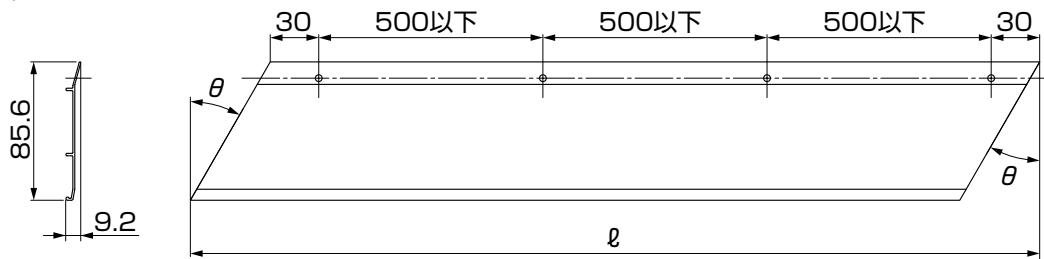
●下胴縁 ※1

(□-A281-PBCH)



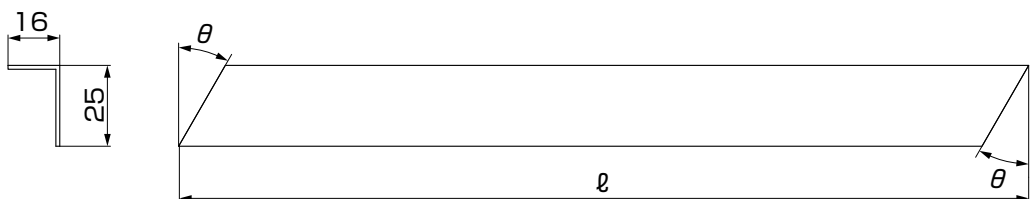
●雨樋カバー（台形用）

(□-B191-PBCH)



●アングル16×25

(K-P632-PEAC)



4.本体の取付け

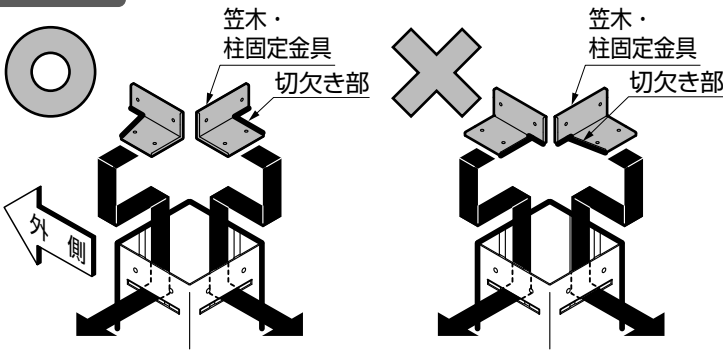
※■印は、「基本タイプ」を参照してください。

■ 部品・部材の組立て ⇨ ■ 根太掛けの取付け ⇨ ■ 妻梁の取付け ⇨ ■ 柱の取付け

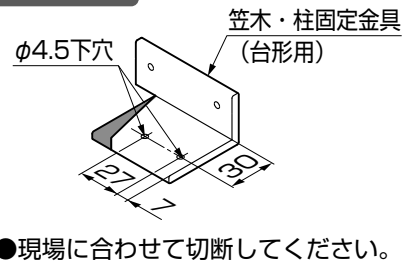
1 部材・部品の組立て

● 柱の組立て

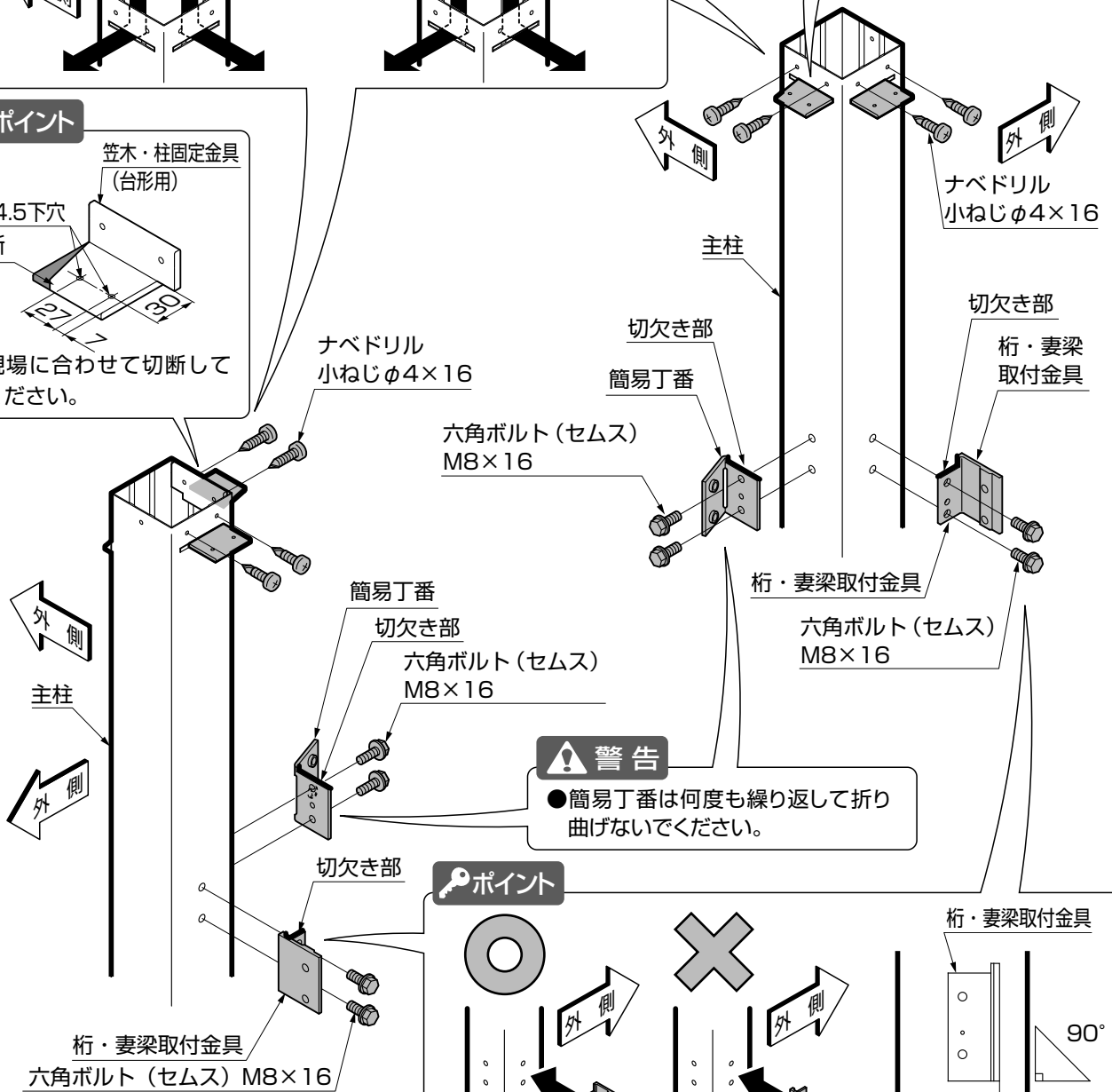
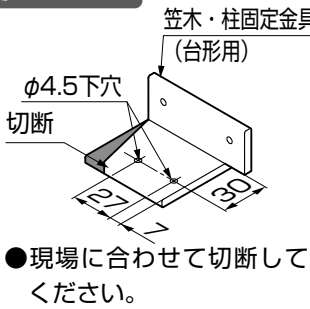
🔑ポイント



🔑ポイント

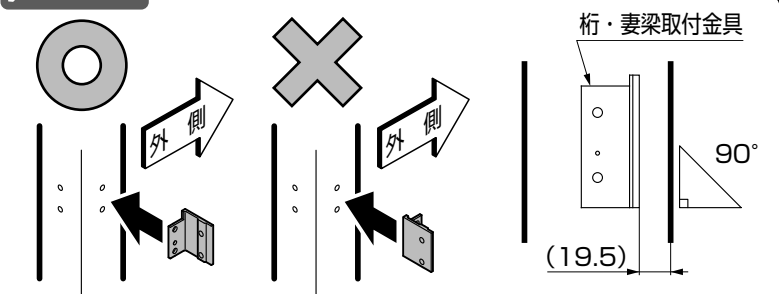


🔑ポイント



警告
●簡易丁番は何度も繰り返して折り曲げないでください。

🔑ポイント



※部品・ねじ・ボルトは、
□-E5151-PBCH同梱

4.本体の取付け (つづき)

2 根太の組立て

ポイント

- 両面テープは前桁側に貼り付けてください。

両面テープ
※現場手配

デッキ材水密材
(WXHZ537)

≒20

前桁側

根太

(2~4尺 : □-A241-PBCH)
(5~6尺 : □-A251-PBCH)

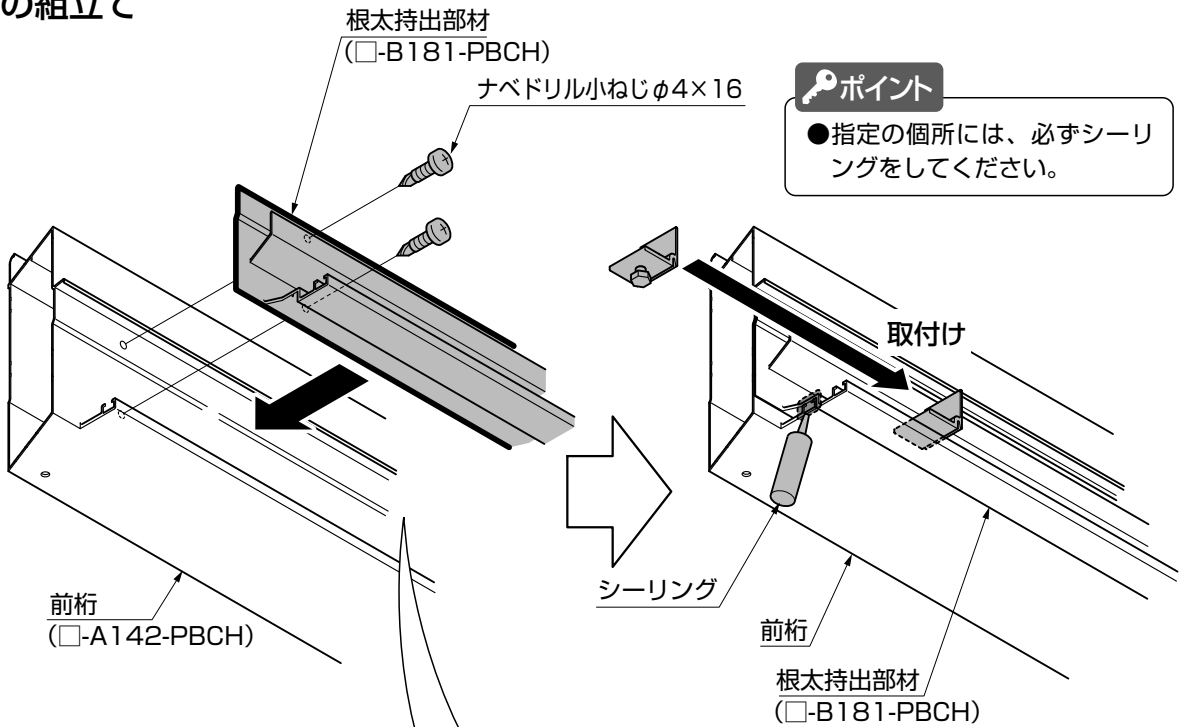
3 前桁の組立て

根太持出部材
(□-B181-PBCH)

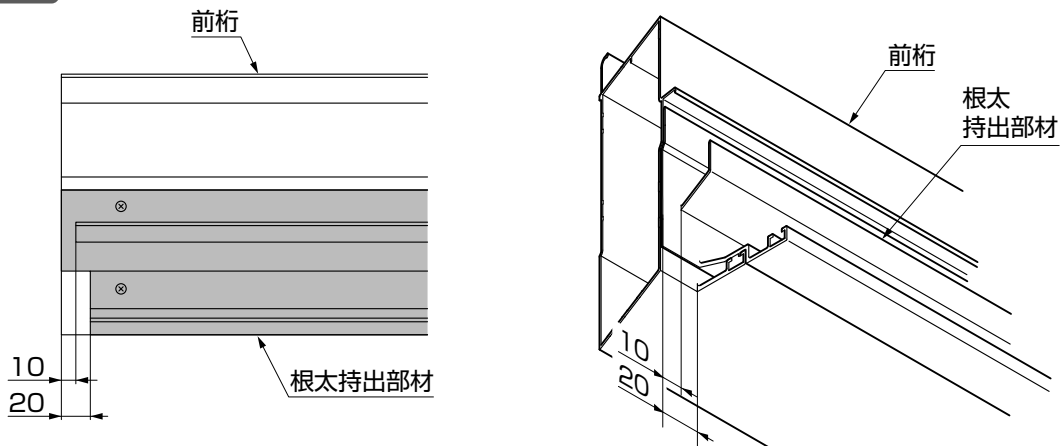
ナベドリル小ねじφ4×16

ポイント

- 指定の個所には、必ずシーリングをしてください。



ポイント

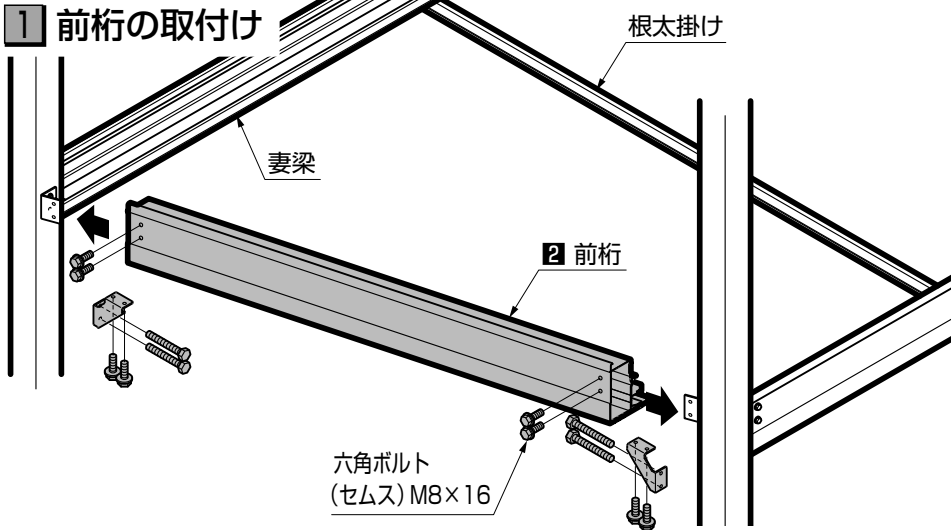


※■印は、「基本タイプ」を参照してください。

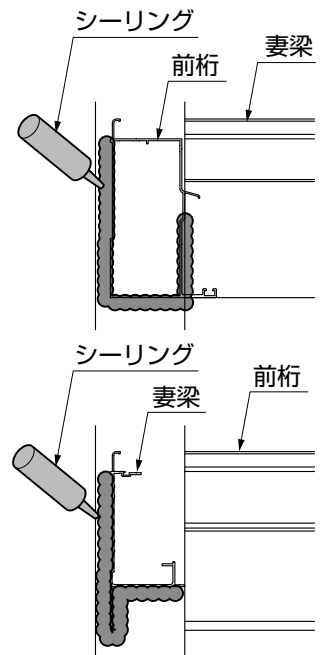
2 前桁の取付け ⇨ **3 火打ちの取付け**

2 前桁の取付け

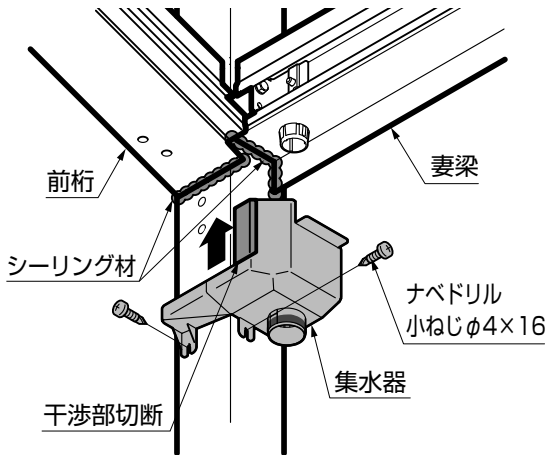
1 前桁の取付け



ポイント



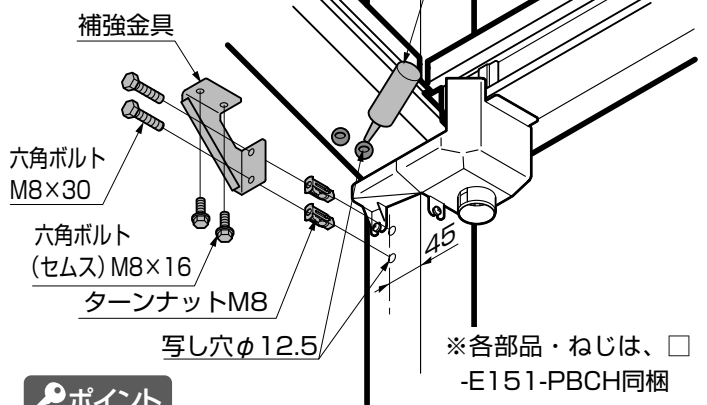
2 集水器の取付け



ポイント

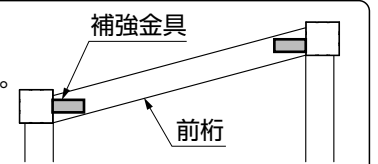
●集水器は補強金具の前に取付けてください。

3 補強金具の取付け



ポイント

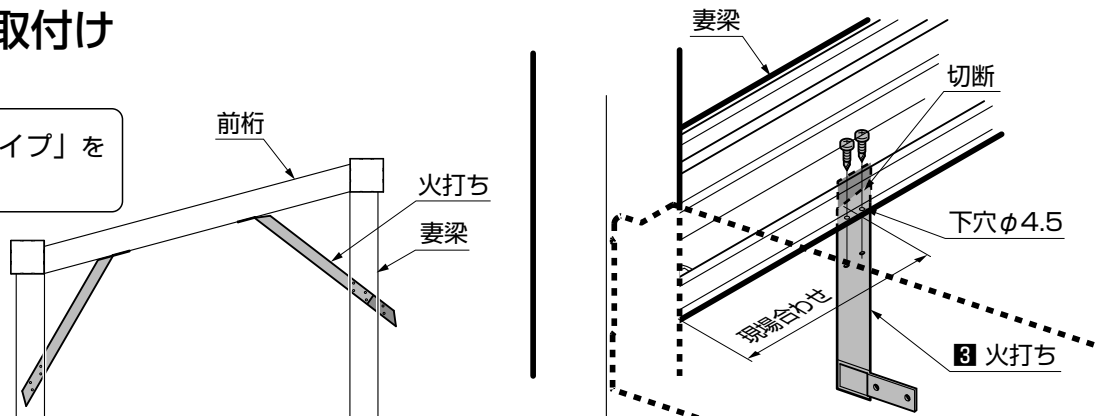
●補強金具は前桁を支えるように取付けてください。



3 火打ちの取付け

ポイント

●取付けは「基本タイプ」を参照してください。



4.本体の施工（つづき）

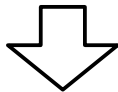
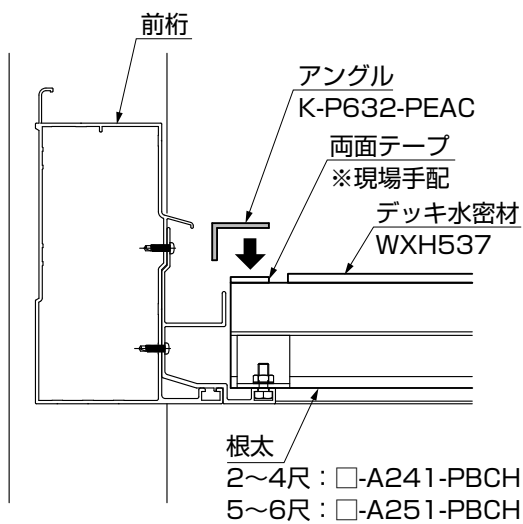
※■印は、「基本タイプ」を参照してください。

■ 根太・根太掛けカバーの取付け ⇨ 4 アングルの取付け

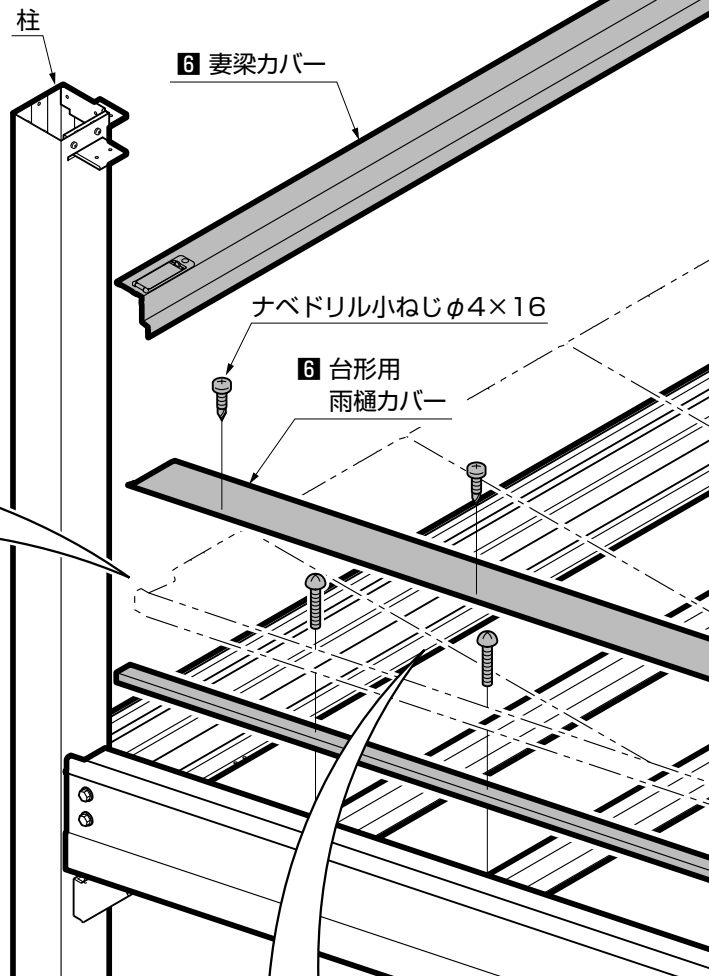
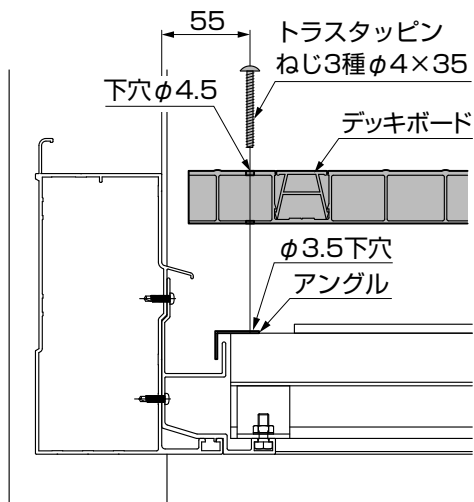
⇨ 5 デッキボードの取付け ⇨ 6 妻梁カバー、台形用雨樋カバーの取付け

⇨ ■ 面材、雨樋（集水器は取付け済）の取付け

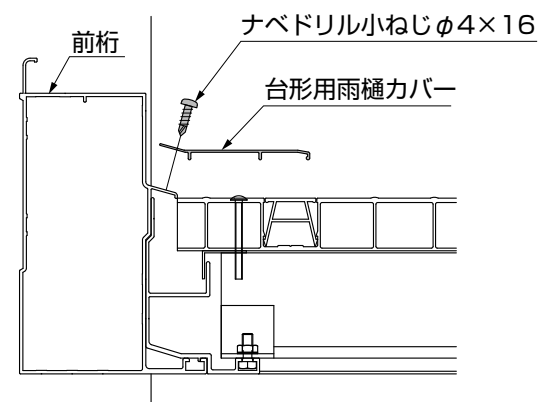
4 アングルの取付け



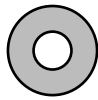
5 デッキボードの取付け



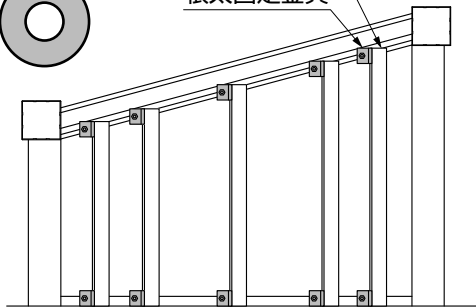
6 妻梁カバー、 台形用雨樋カバーの取付け



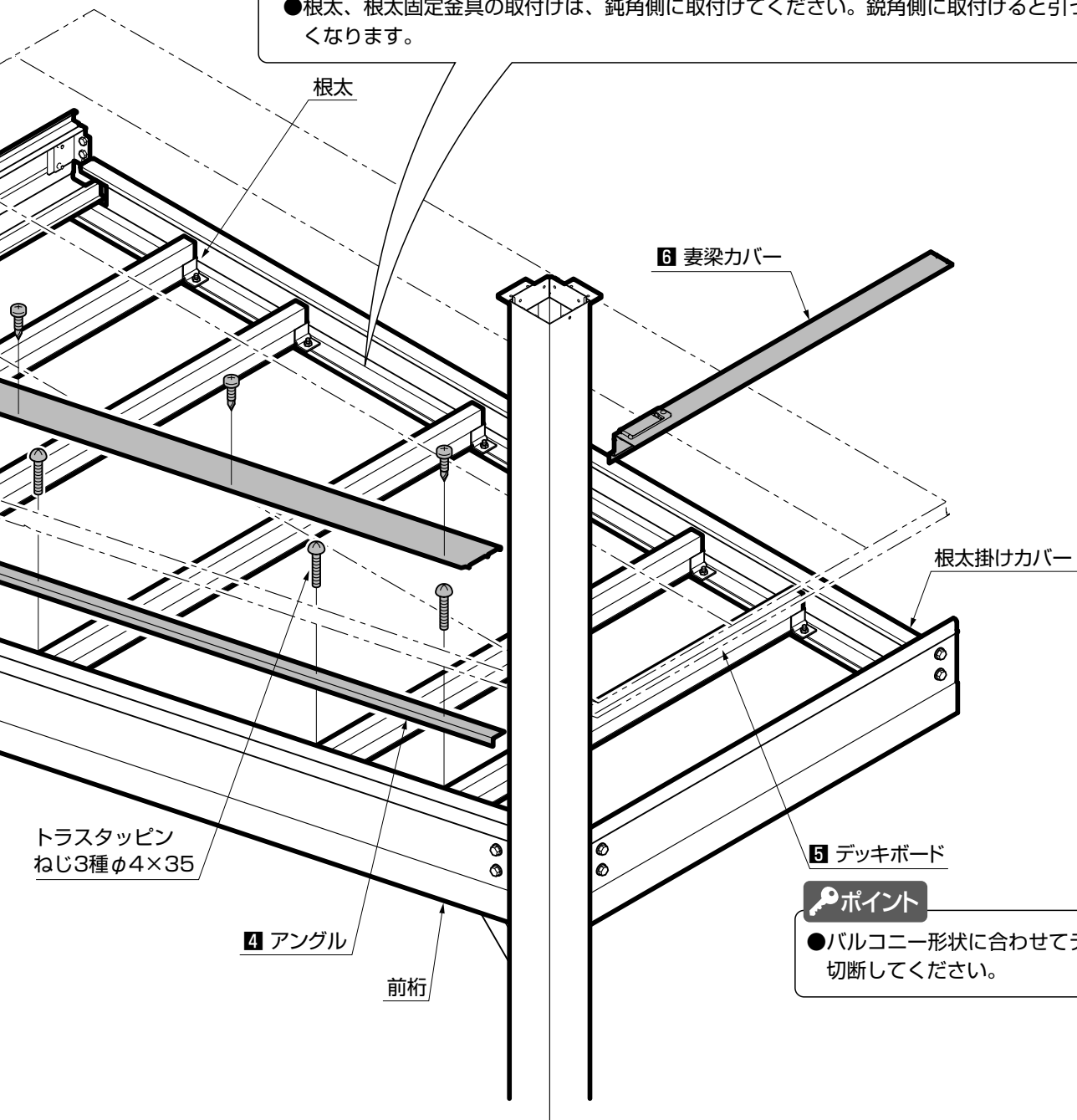
警告



根太
根太固定金具



- 根太はフィンのある側を鈍角側にくけてください。
- 根太取固定金具は、鈍角側に取付けてください。
- 根太、根太固定金具の取付けは、鈍角側に取付けてください。鋭角側に取付けると引っかかりが小さくなります。

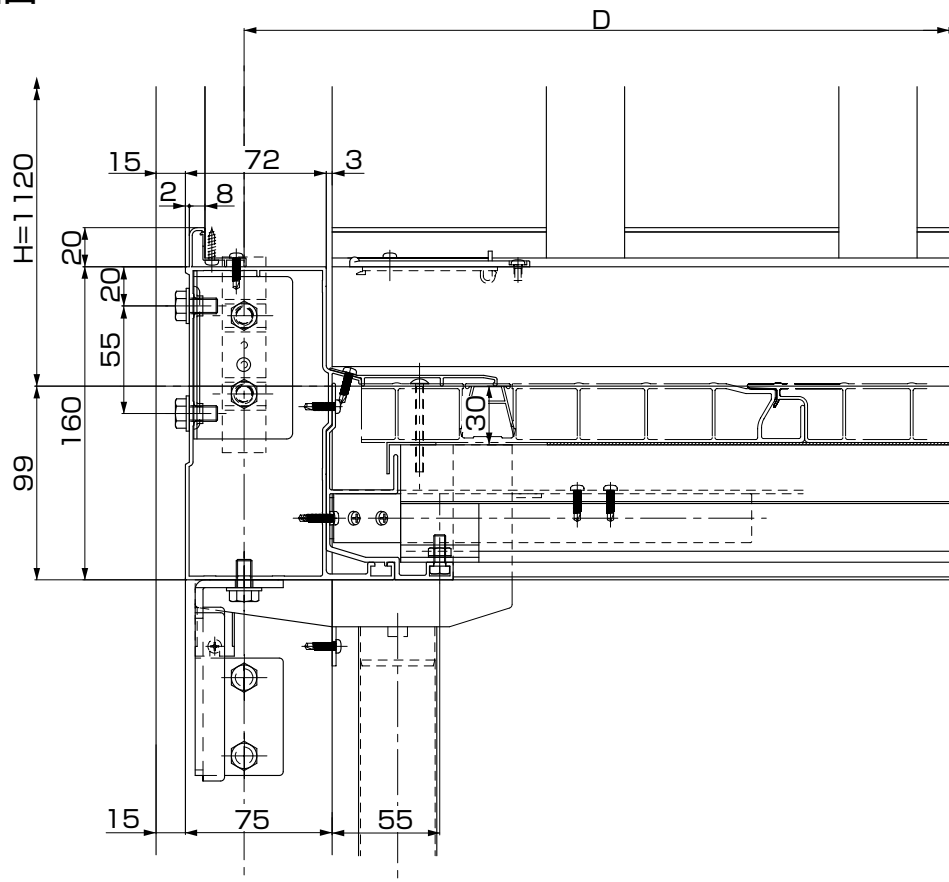


ポイント

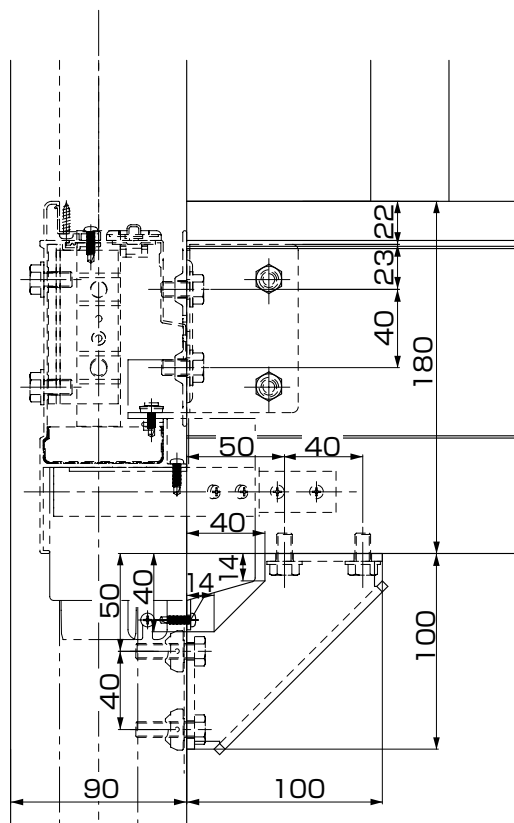
- バルコニー形状に合わせてデッキボードを切断してください。

5.納まり図

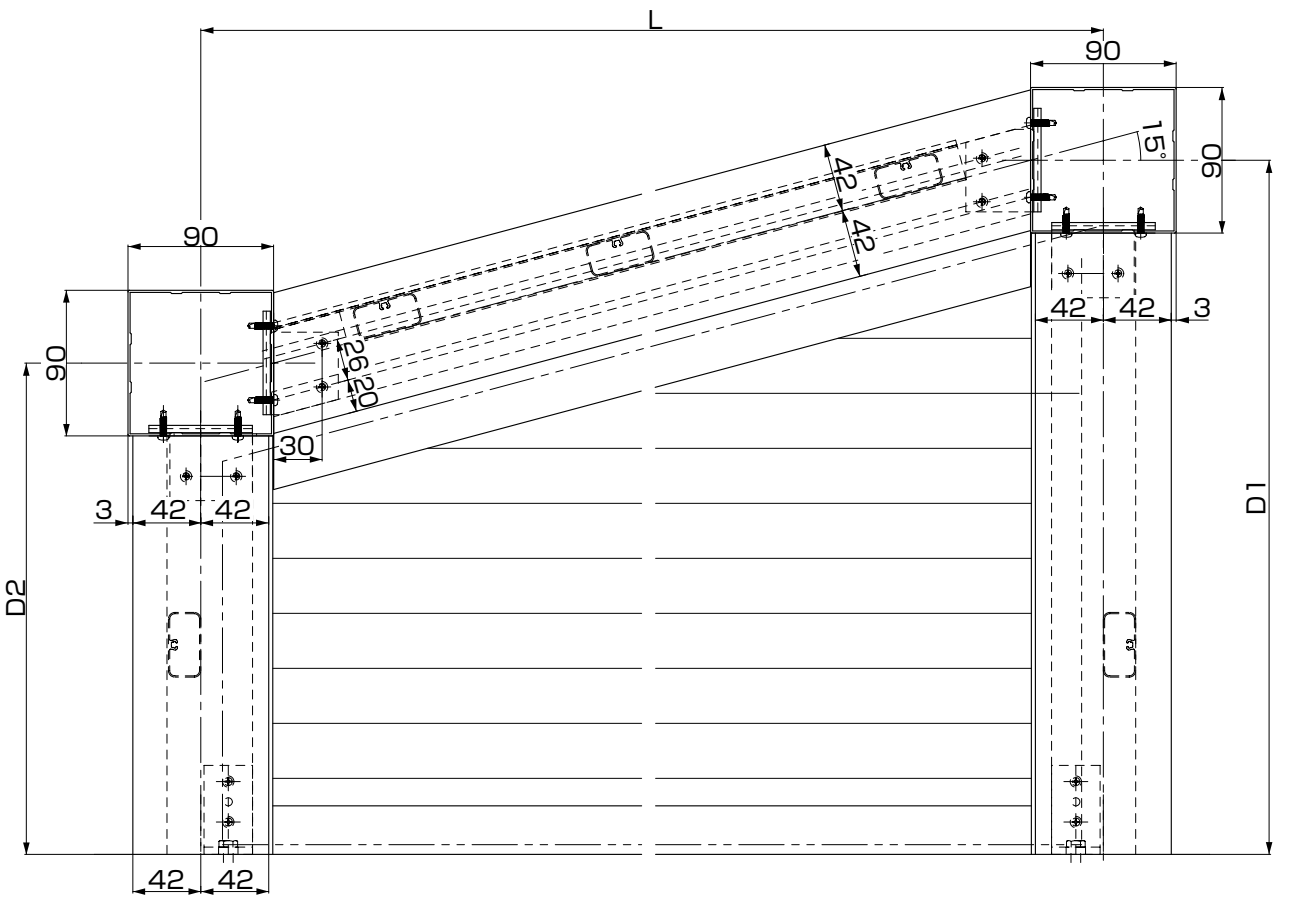
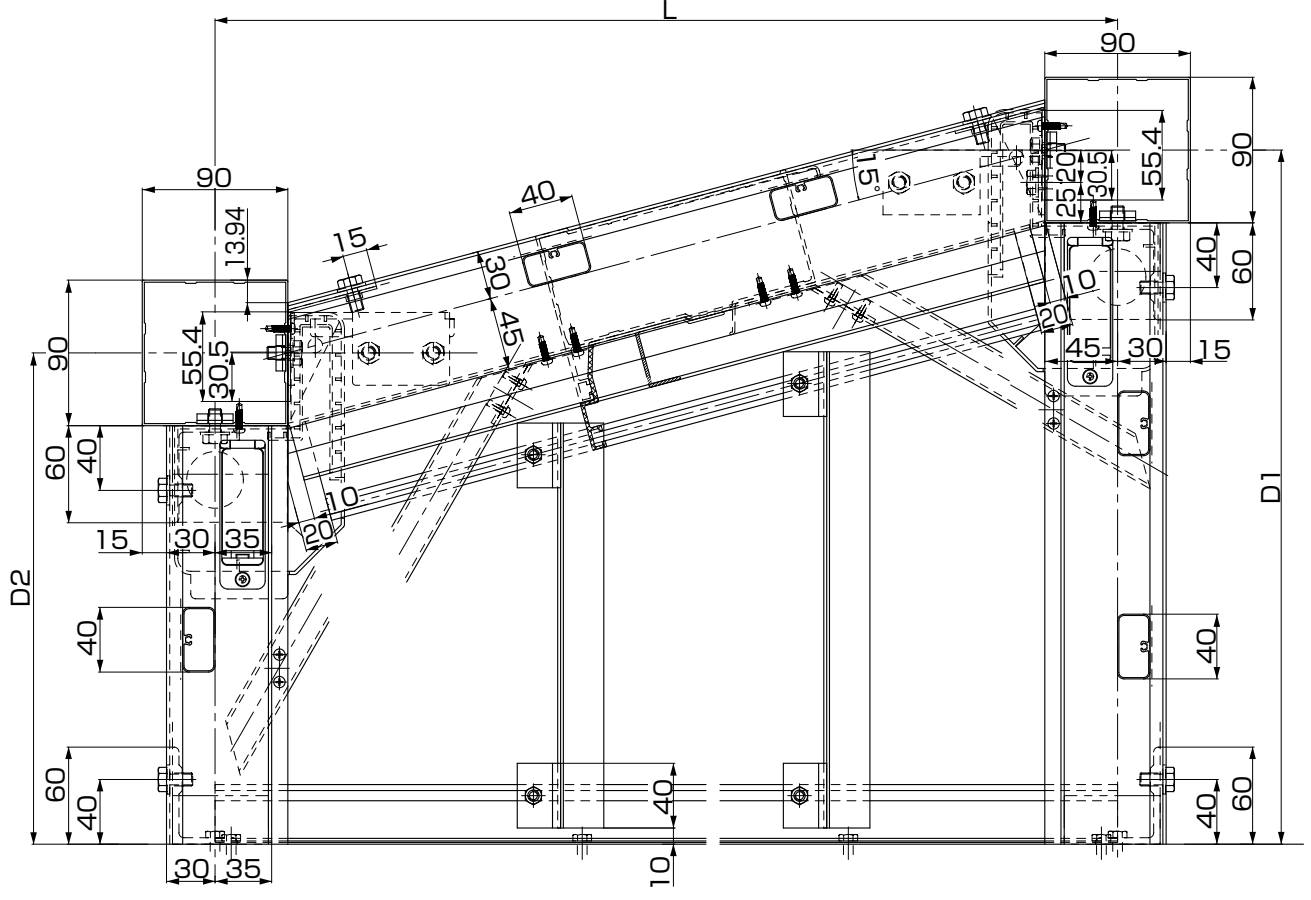
●側面図



●正面図



● 平面图



前桁側出幅違いタイプ

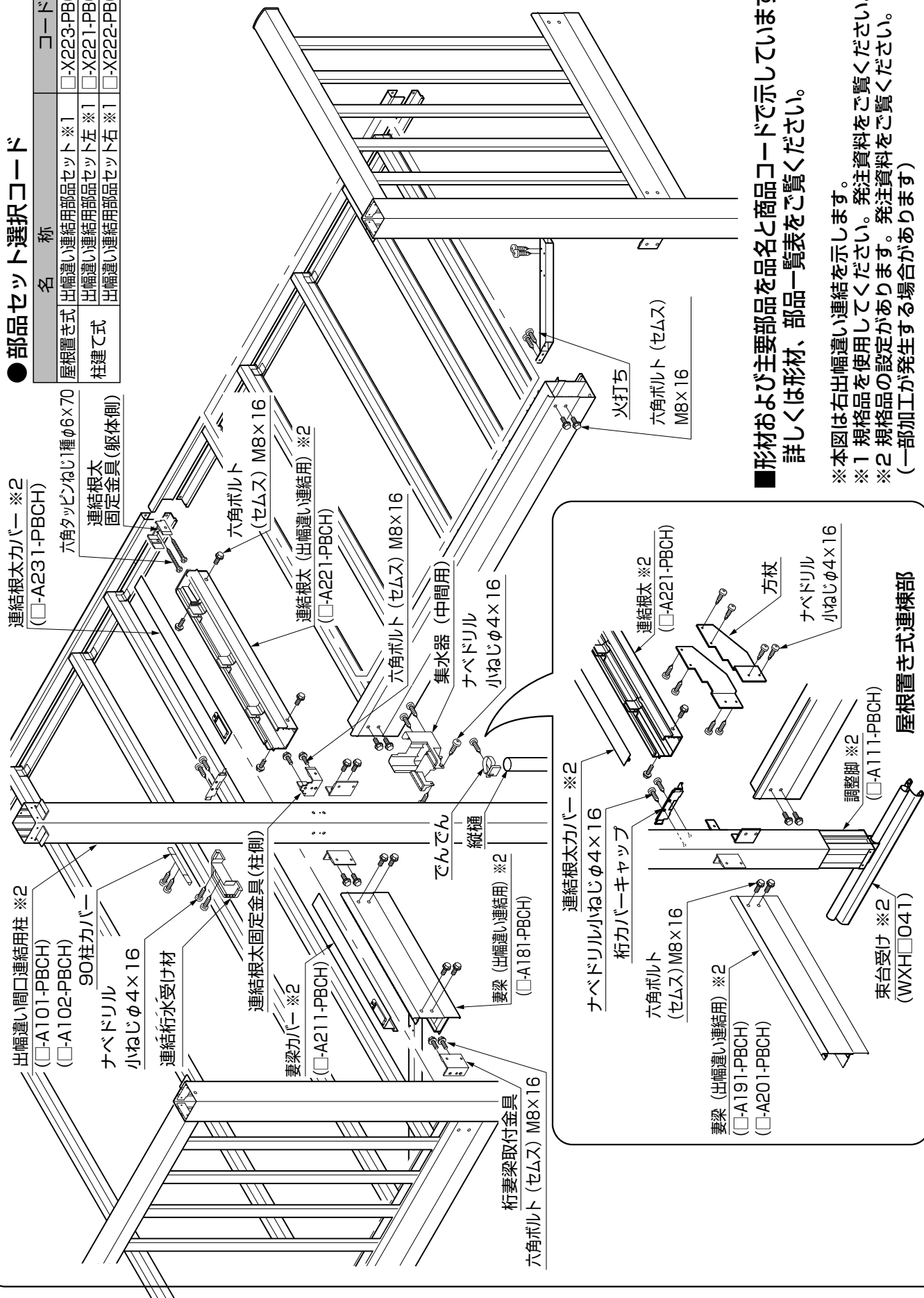
1. 構造説明図

商品コード表示例 □A101-PBCH

- B: ブロンズ
- W: ホワイト
- T: ブラック
- G: オータムブラウン
- K: シャイングレー
- D: ナチュラルシルバー

● 部品セット選択コード

名称	コード
屋根置き式 出幅違い連結用部品セット※1	□X223-PBCD
柱建て式 出幅違い連結用部品セット左※1	□X221-PBCD
柱建て式 出幅違い連結用部品セット右※1	□X222-PBCD



■ 形材および主要部品を品名と商品コードで示しています。
詳しくは形材、部品一覧表をご覧ください。

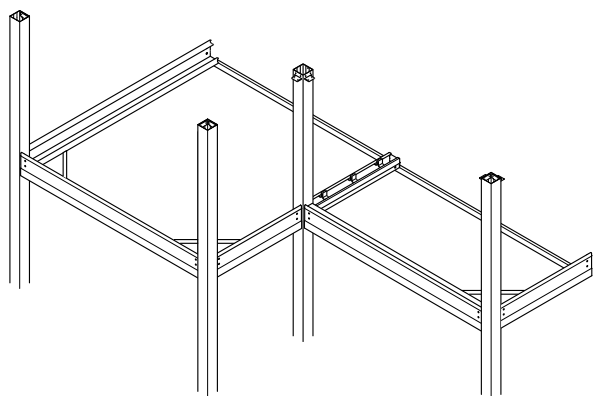
- ※1 規格品を使用してください。発注資料をご覧ください。
- ※2 規格品の設定があります。発注資料をご覧ください。
(一部加工が発生する場合があります)

2.取付けの流れ

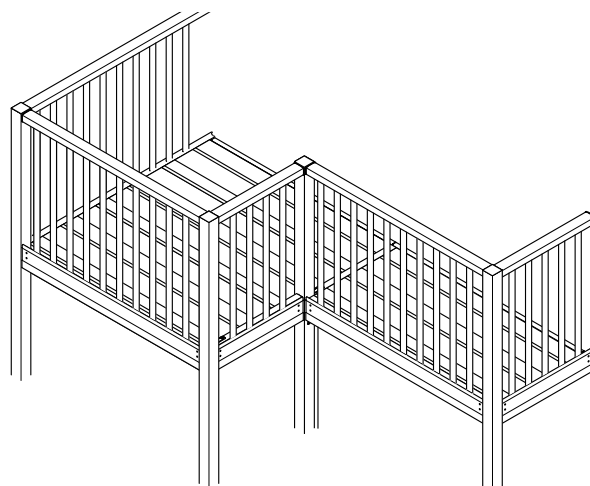
※冒頭の「取付けされる方へのお願い」は必ずお読みください。

※■印は、「基本タイプ」を参照してください。

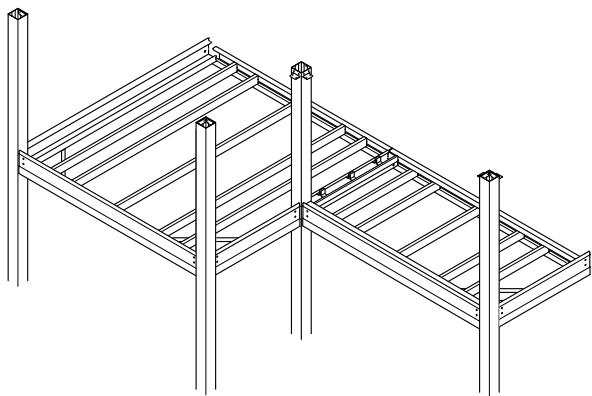
■根太掛け、妻梁、連結根太、(コーナー部) 柱の取付け
(出幅違い間口連結部) 柱、前桁、妻梁の取付け……P.202



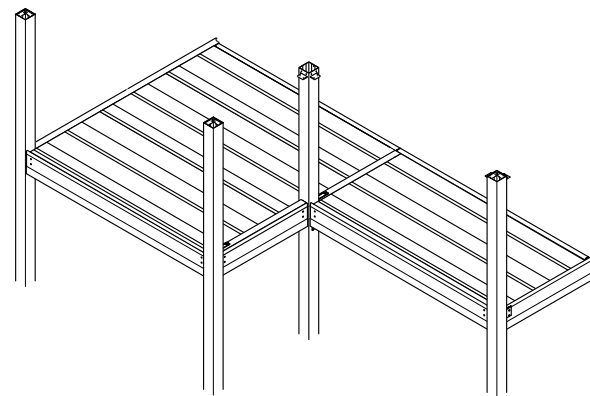
■面材の取付け
雨樋の取付け……P.205



■根太、根太掛けカバーの取付け
連結桁水受け材の取付け……P.203



■床材の取付け
妻梁カバー、連結根太カバーの取付け……P.204

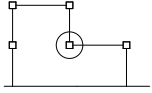


3.部材の加工

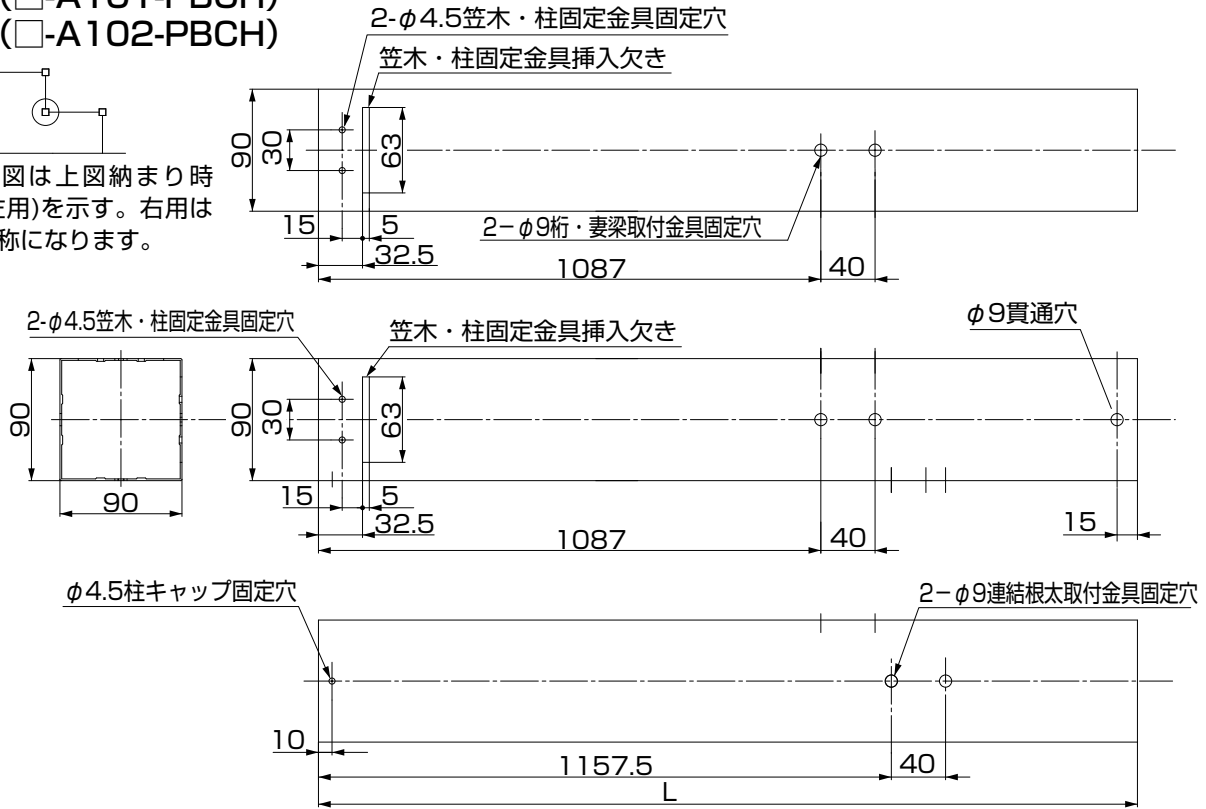
※1 加工が困難な場合は規格品をご使用ください。(一部加工が発生する場合があります)
 ※他の部材の加工図は基本タイプを参照してください。

● 出幅違い間口連結用柱 (柱建て式) ※1

(□-A101-PBCH)
 (□-A102-PBCH)

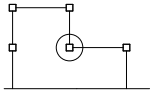


※本図は上図納まり時
 (左用)を示す。右用は
 対称になります。

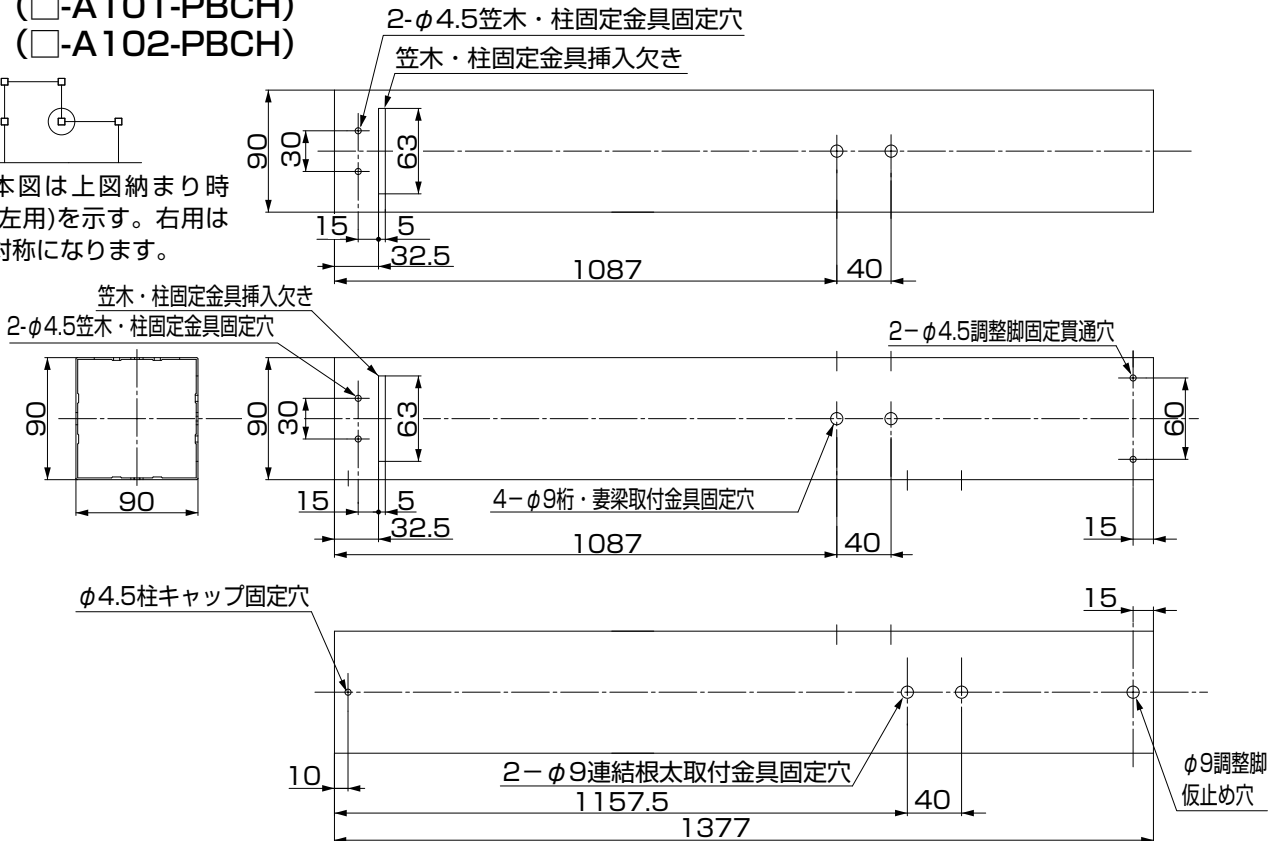


● 出幅違い間口連結用柱 (屋根置き式)

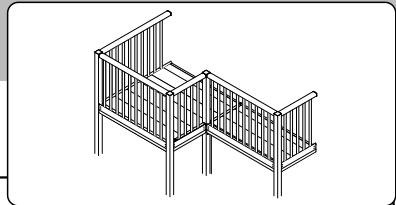
(□-A101-PBCH)
 (□-A102-PBCH)



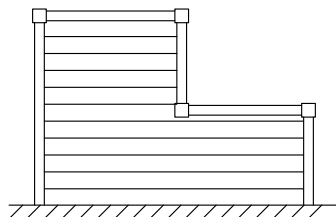
※本図は上図納まり時
 (左用)を示す。右用は
 対称になります。



4.本体の取付け



ポイント



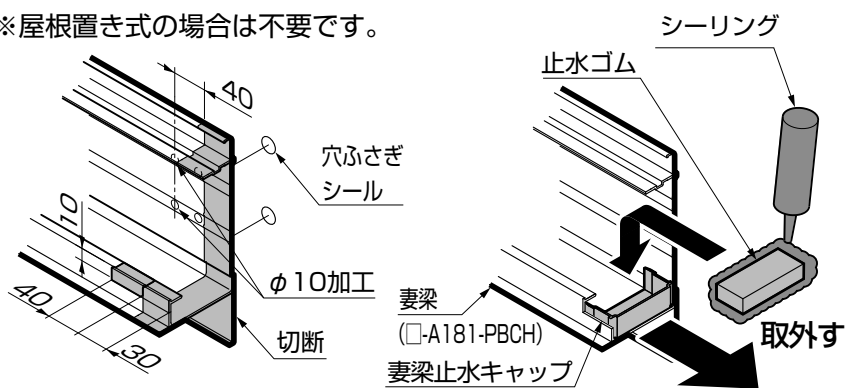
●本取付け説明書の加工・組立ては左図の納まりの場合を示します。

1 柱の組立て

●出幅違い間口連結用柱

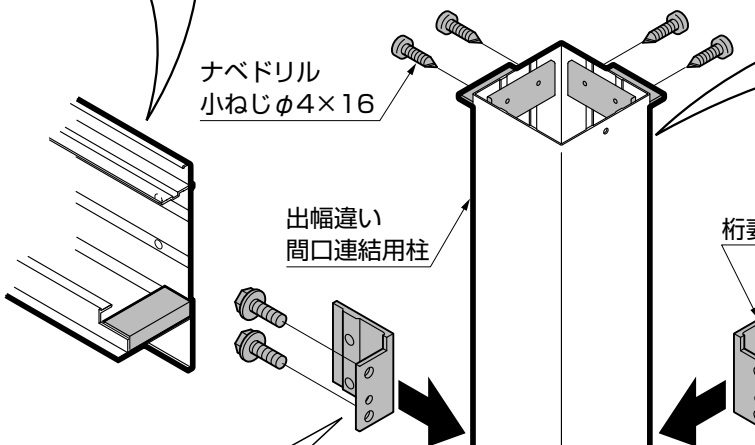
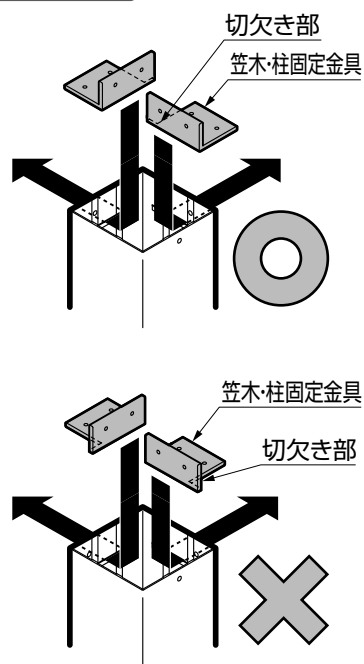
ポイント

※屋根置き式の場合は不要です。

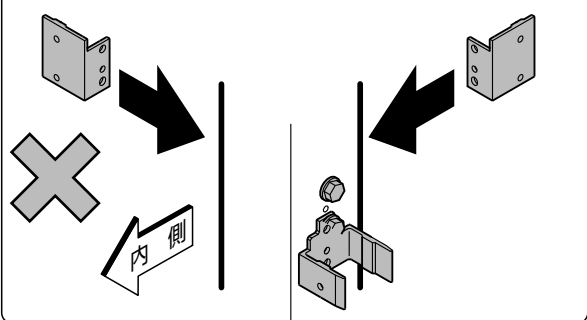


●指定の箇所には必ずシーリングをしてください。

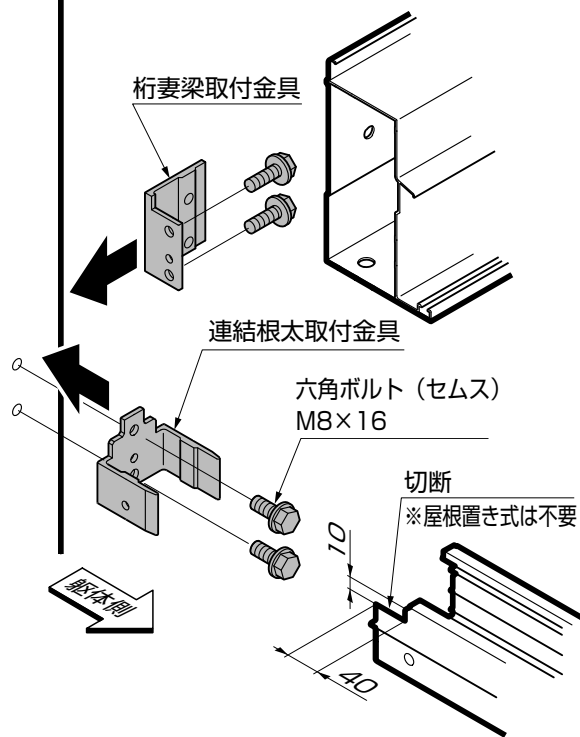
ポイント



ポイント



※出幅違い間口連結部の部品は部品セットに同梱されています。



4.本体の取付け (つづき)

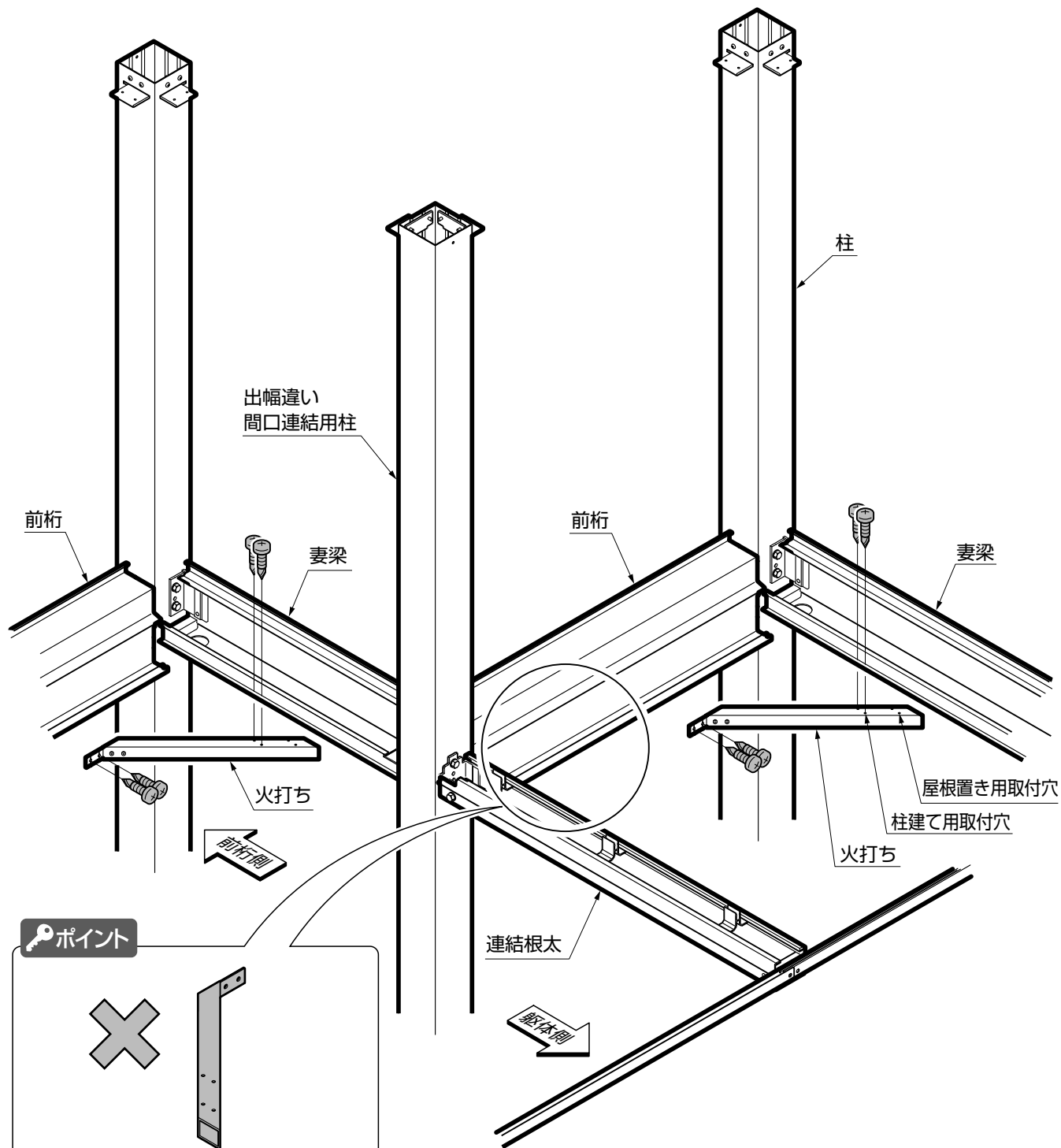
※■印は、「基本タイプ」を参照してください。

■ 根太掛け、妻梁、連結根太、(コーナー部) 柱の取付け

⇨ ② (出幅違い間口連結部) 柱、妻梁、前桁の取付け

⇨ ■ 火打ち、柱、連結根太、根太、根太掛けカバー (柱建てのみ) の取付け

② (出幅違い間口連結部) 柱、妻梁、前桁の取付け

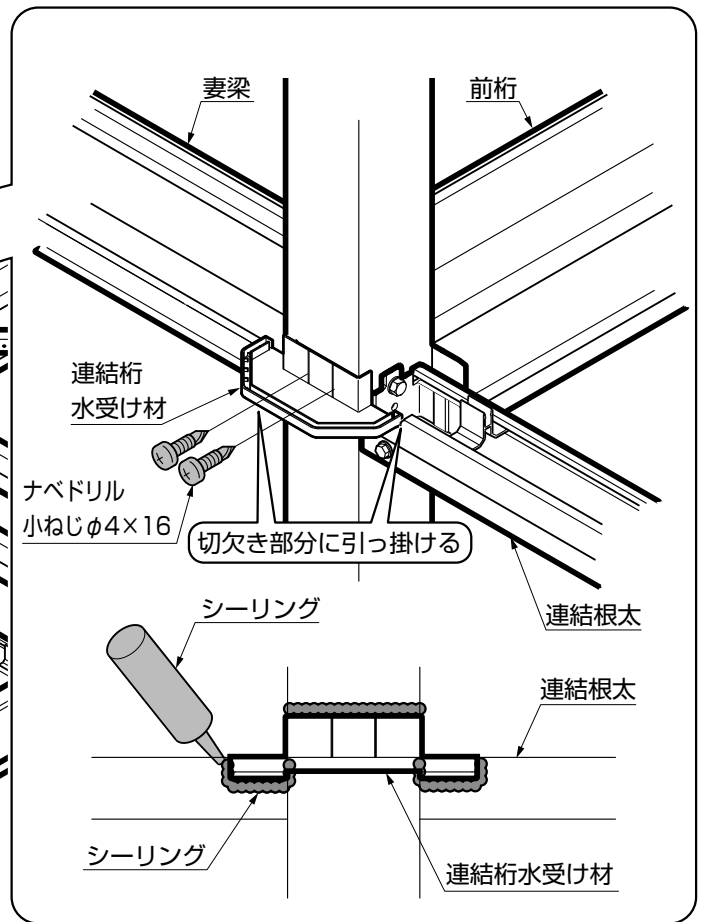
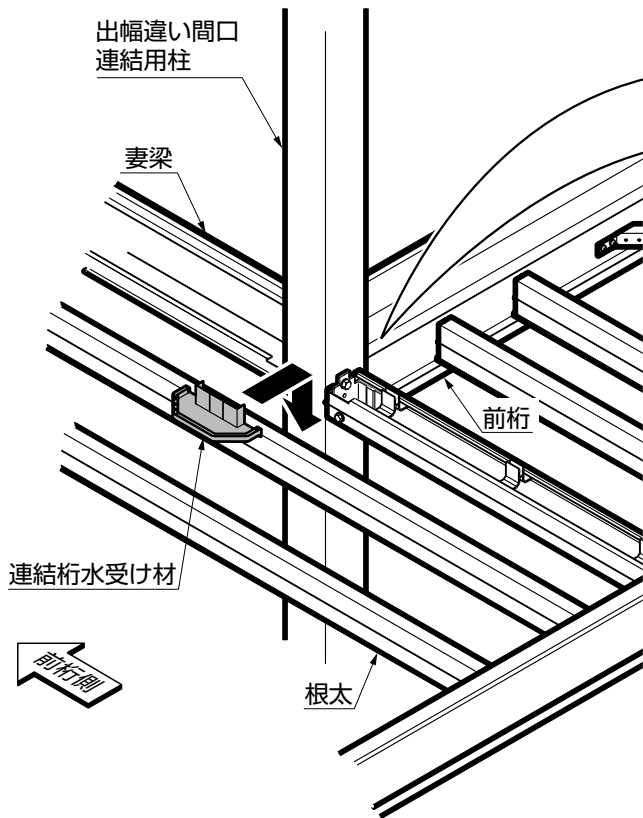


※この位置に火打ちは取付きません。

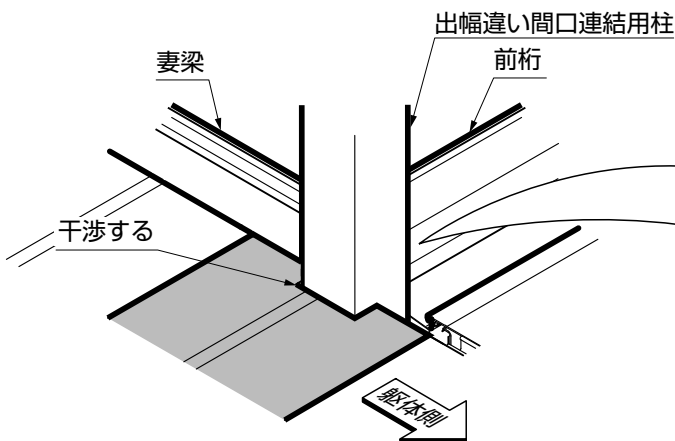
3 連結桁水受け材の取付け

ポイント

- 指定の箇所には必ずシーリングしてください。

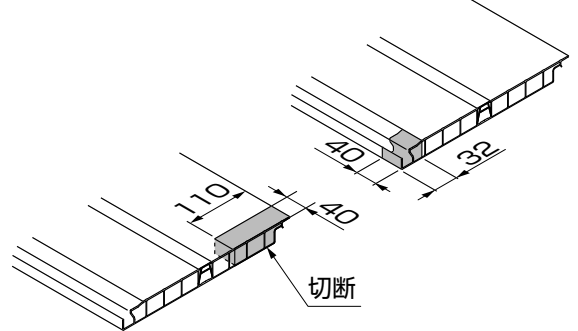


4 床材の加工



ポイント

- 柱と干渉する部分を切断してください。



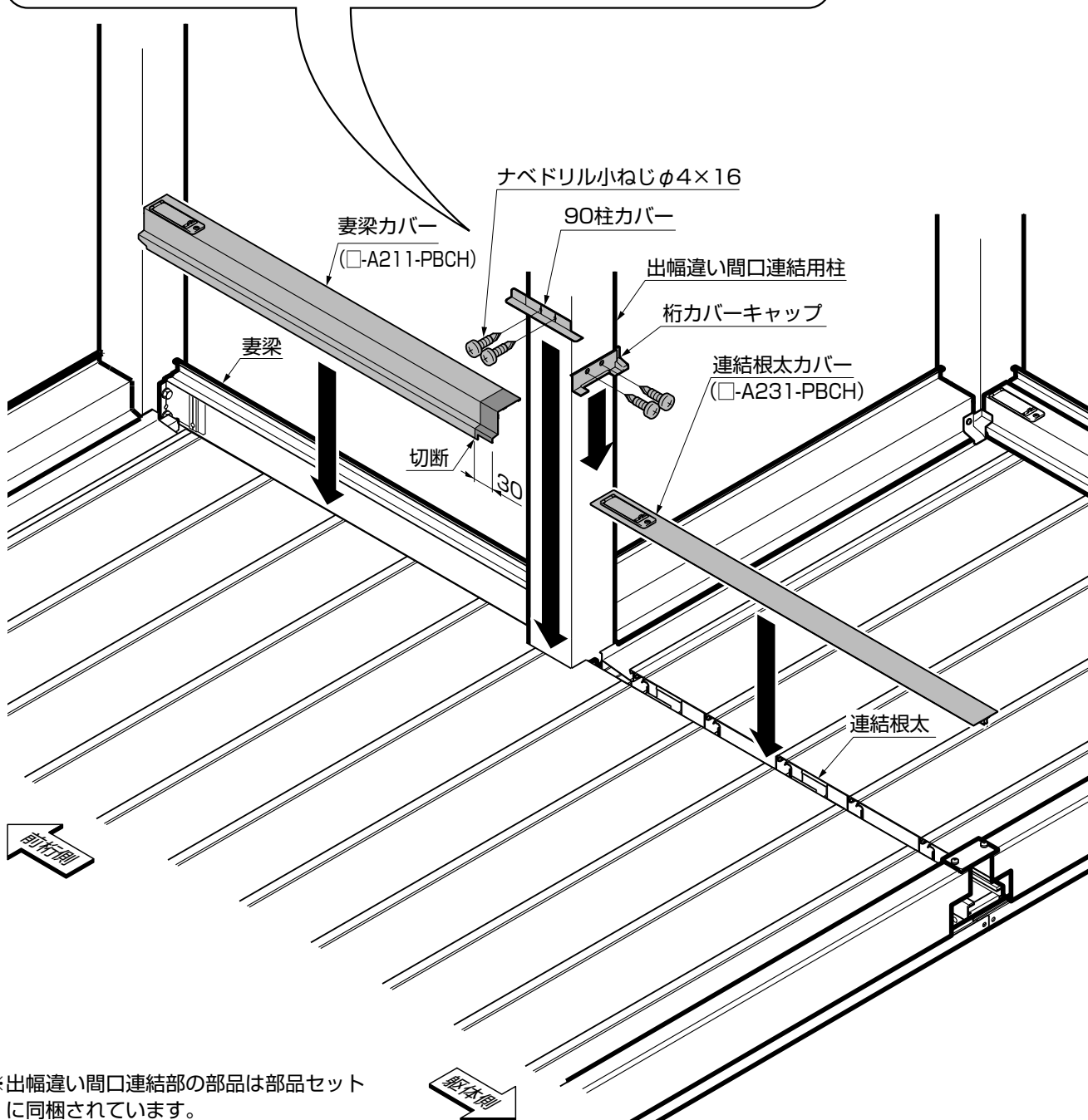
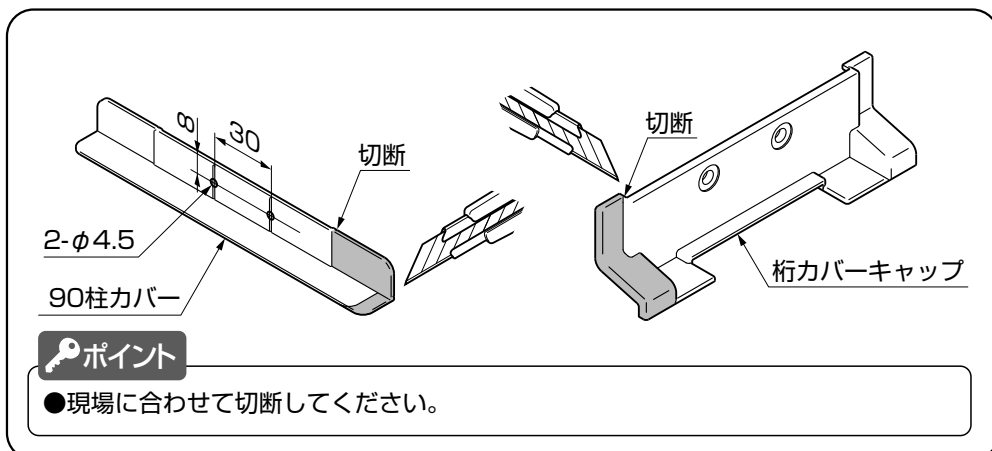
※出幅違い間口連結部の部品は部品セットに同梱されています。

床材の取付け

※取付けは「基本タイプ」を参照してください。

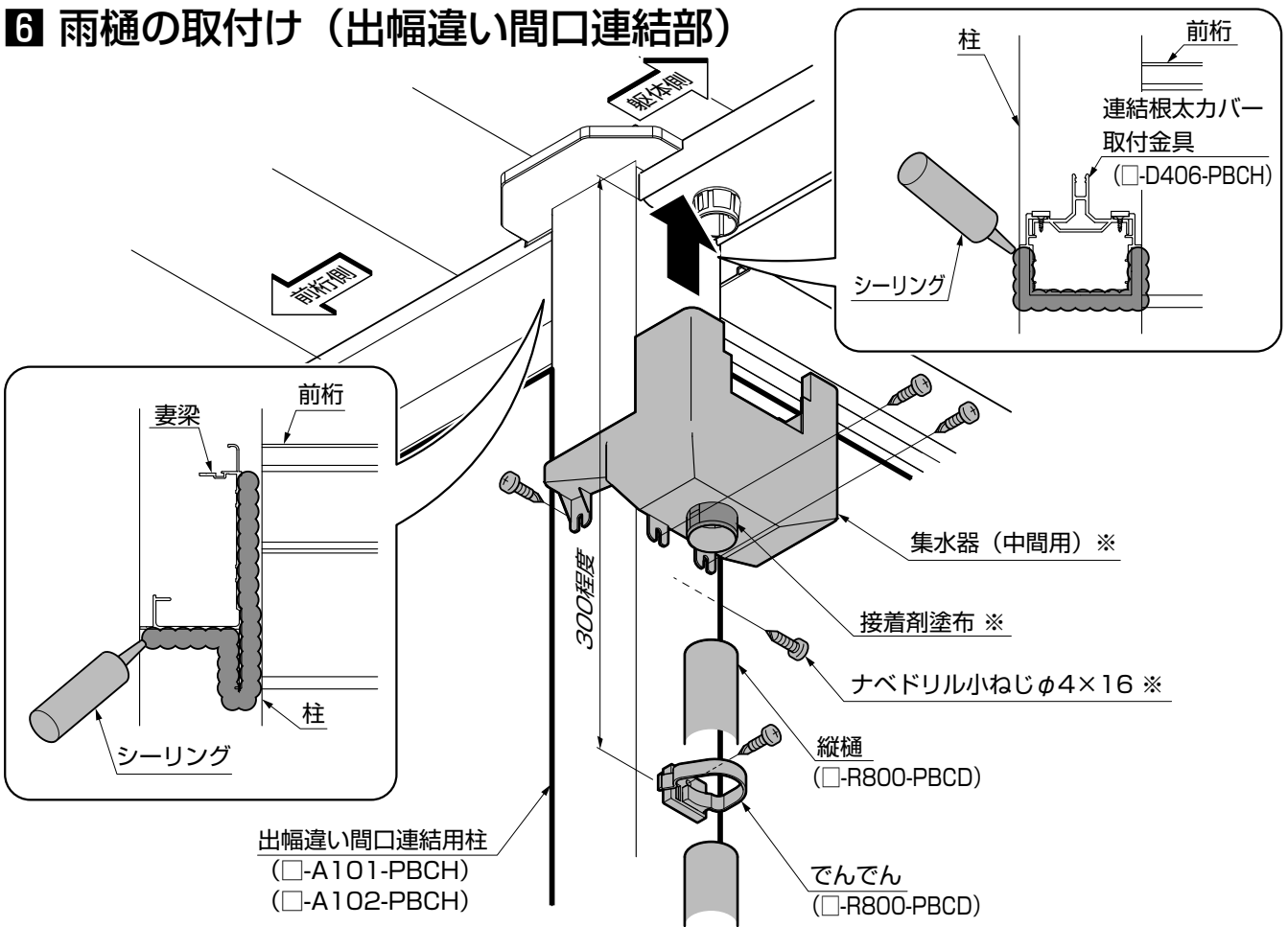
4.本体の取付け (つづき)

5 妻梁カバー、連結根太カバーの取付け



※出幅違い間口連結部の部品は部品セットに同梱されています。

6 雨樋の取付け (出幅違い間口連結部)

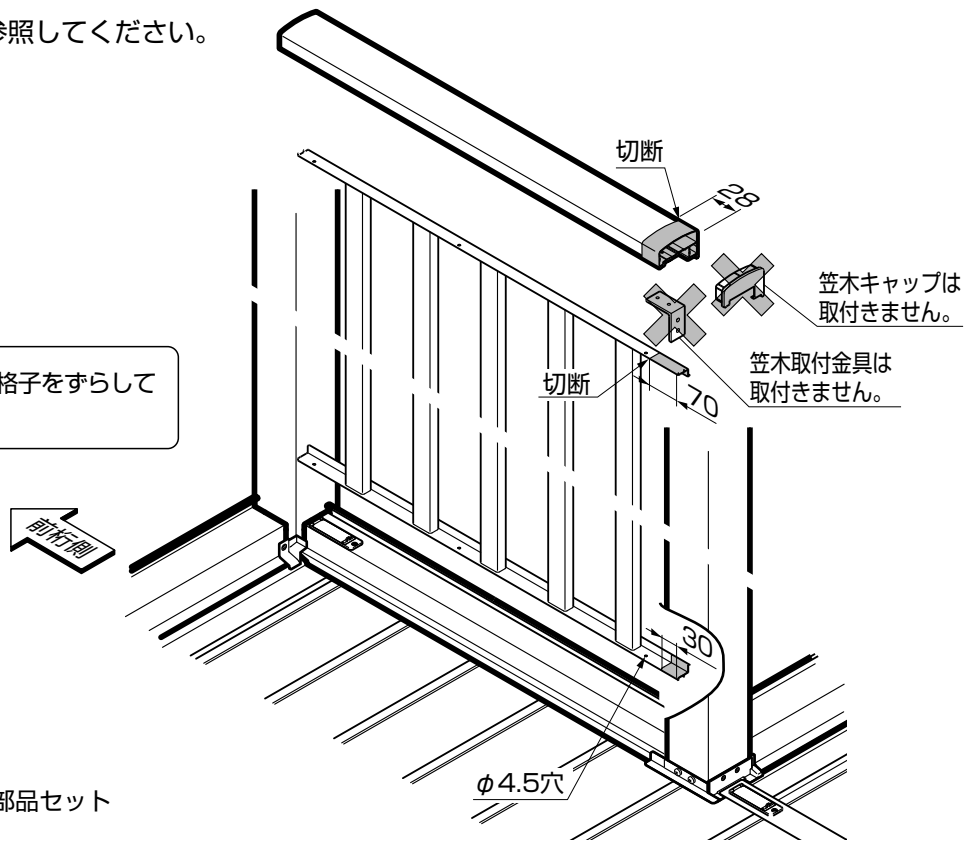


■ 面材の取付け

※取付けは「基本タイプ」を参照してください。

ポイント

●切断部分が格子にかかる場合は格子をずらしてください。

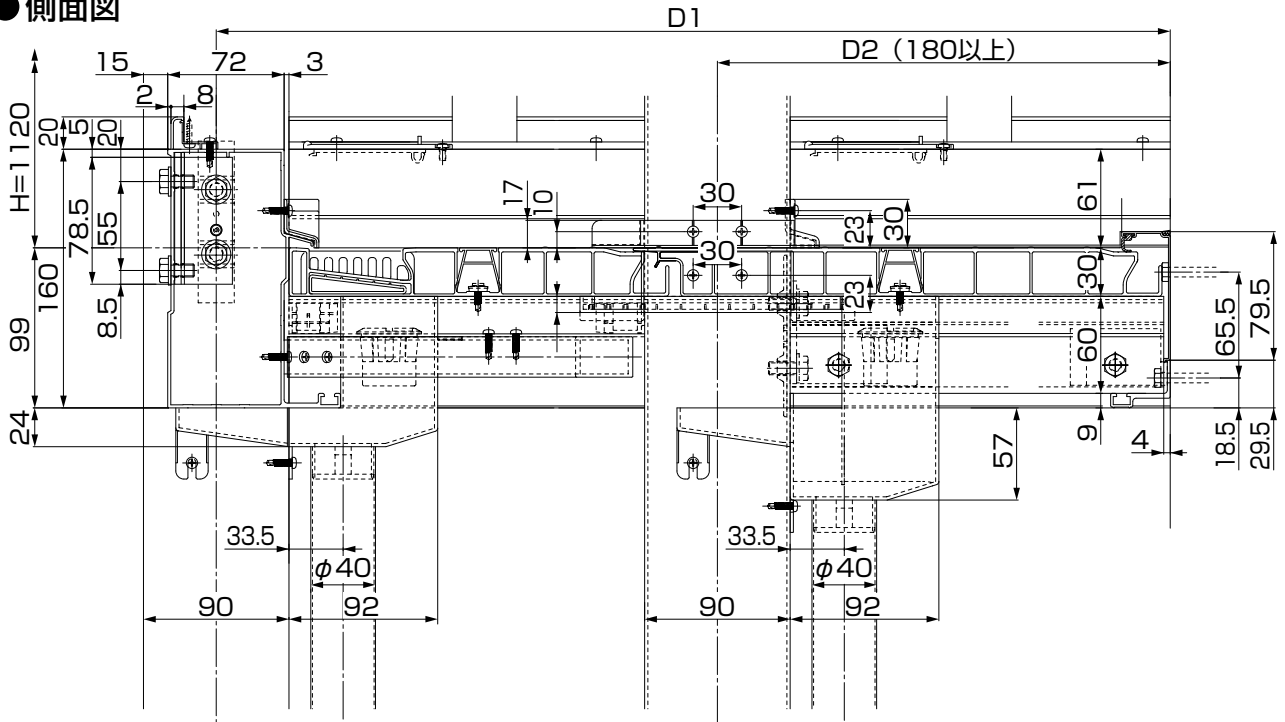


※出幅違い間口連結部の部品は部品セットに同梱されています。

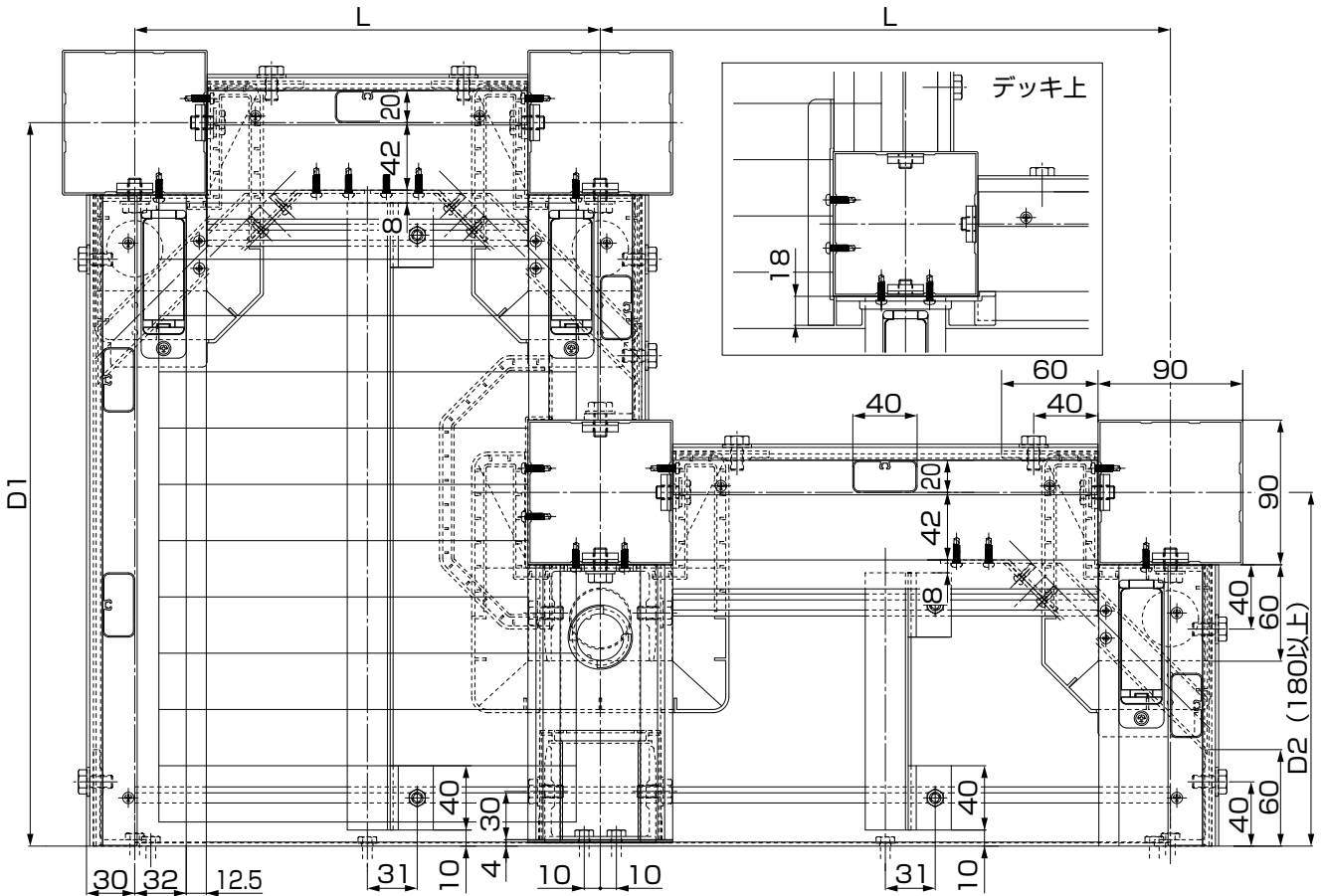
5.納まり図

1 柱建て式納まり

●側面図

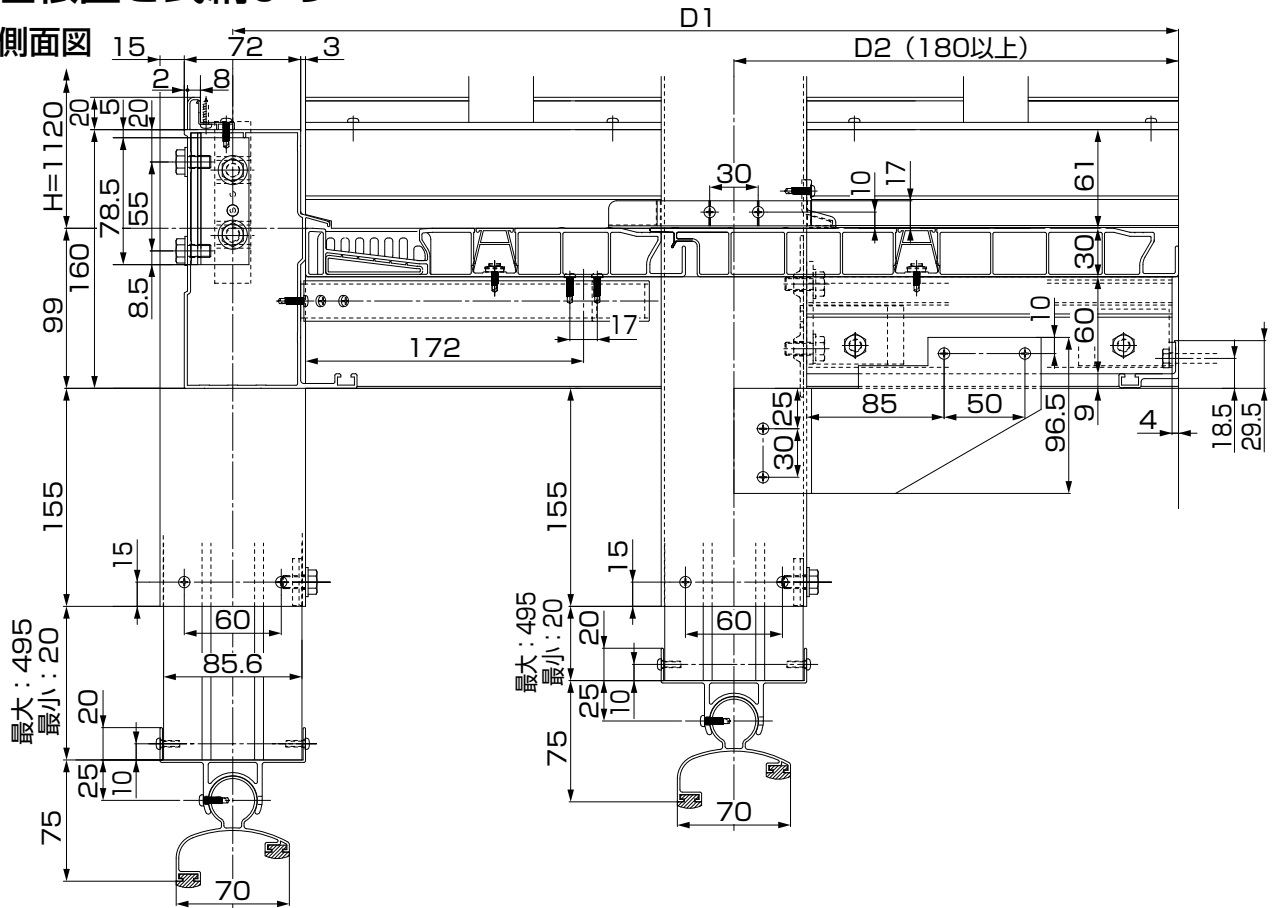


●平面図

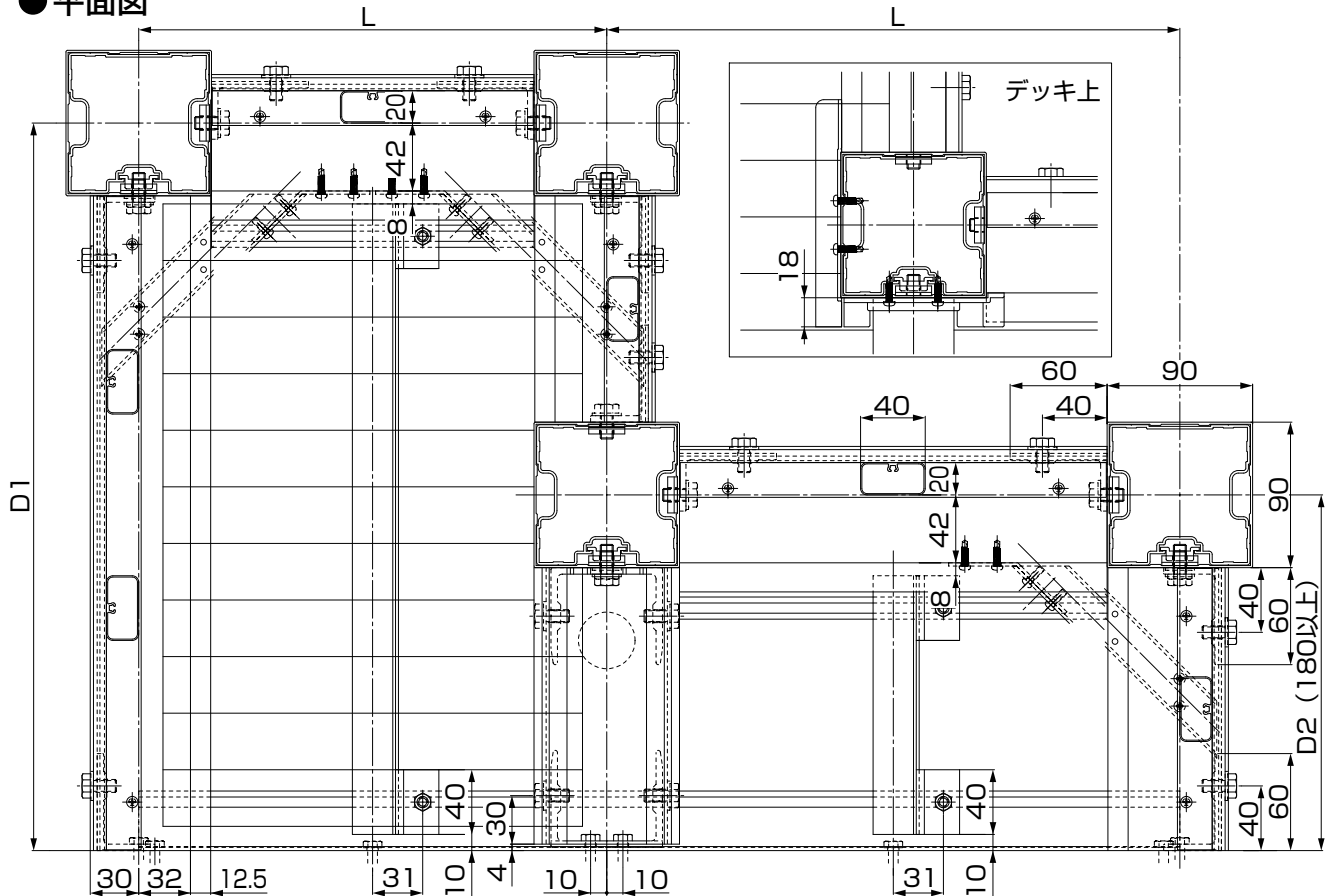


2 屋根置き式納まり

●側面図

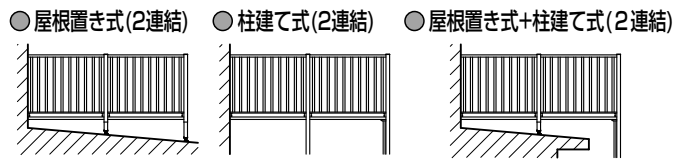


●平面図



出幅連結タイプ

1. 構造説明図

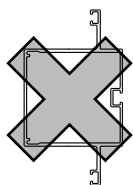
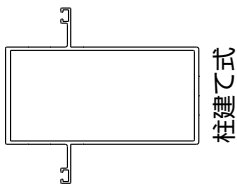


商品コード表示例

- A101-PBCH
- B: ブロンス
- W: ホワイト
- T: ブラック
- G: オータムブラウン
- K: シヤングレー
- D: ナチュラルシルバー

■ 出幅連結 (柱建て式)

出幅連結桁



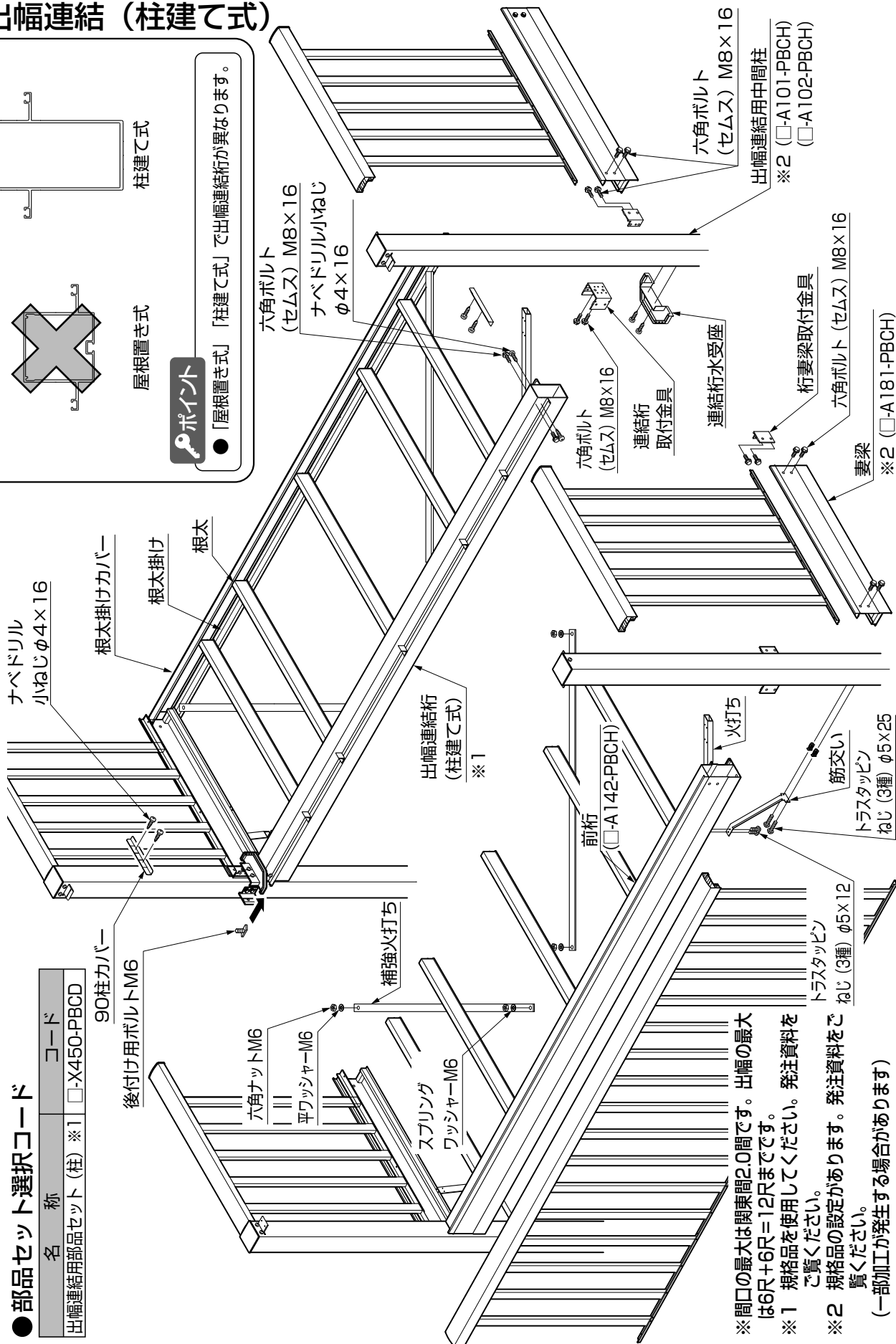
ポイント

- 「屋根置き式」「柱建て式」で出幅連結桁が異なります。

■ 形材および主要部品を品名と商品コードで示しています。詳しくは形材、部品一覧表をご覧ください。

● 部品セット選択コード

名称	コード
出幅連結用部品セット (柱) ※1	□-X450-PBCD



- ※ 間口の最大は関東間2.0間です。出幅の最大は6尺+6尺=12尺までです。
- ※ 1 規格品を使用してください。発注資料をご覧ください。
- ※ 2 規格品の設定があります。発注資料をご覧ください。 (一部加工が発生する場合があります)

2 出幅連結 (屋根置き式)

出幅連結桁

柱建て式
屋根置き式

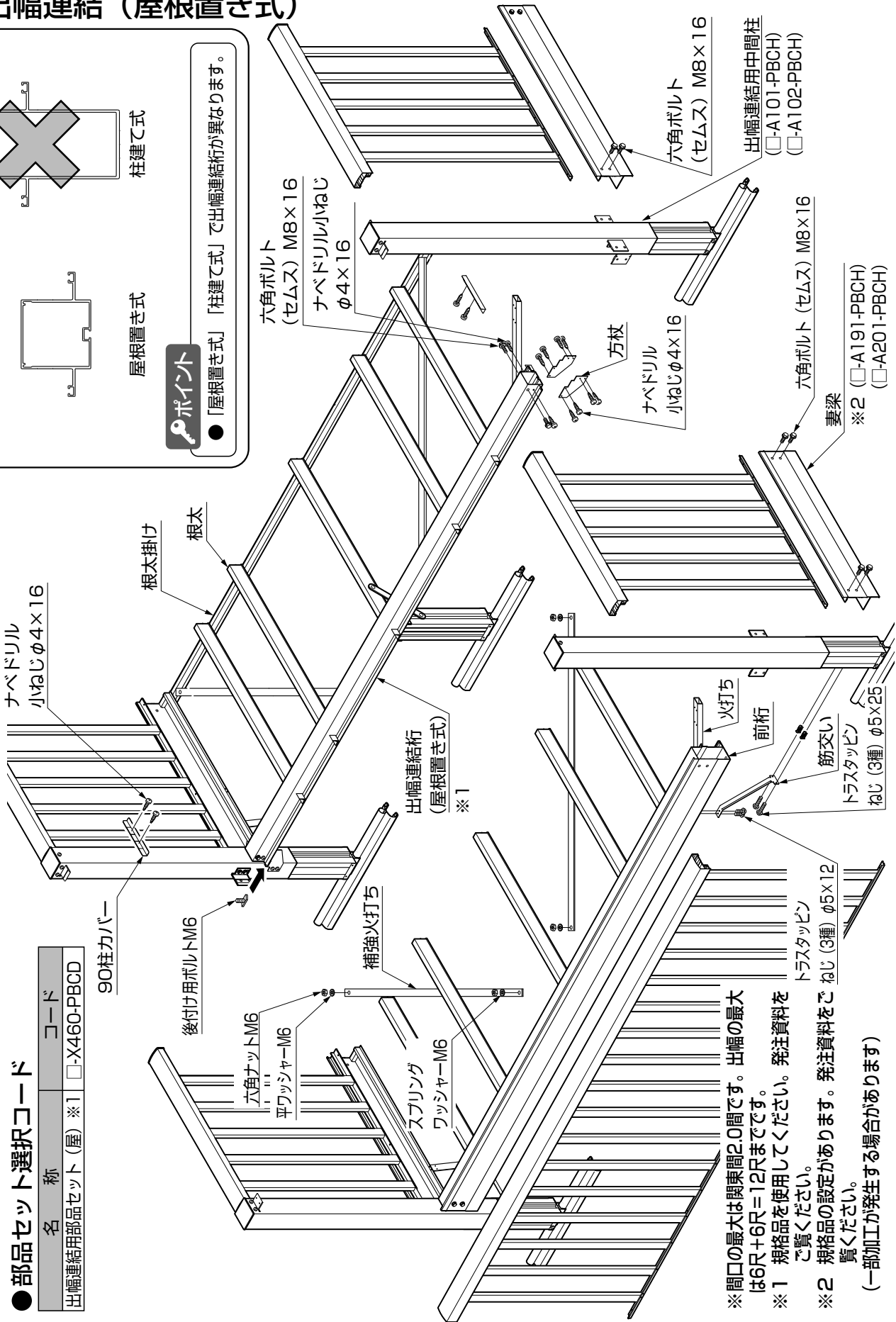
ポイント

- 「屋根置き式」 「柱建て式」 で出幅連結桁が異なります。

■ 形材および主要部品を品名と商品コードで示しています。詳しくは形材、部品一覧表をご覧ください。

● 部品セット選択コード

名称	コード
出幅連結用部品セット (屋) ※1	□-X460-PBCD



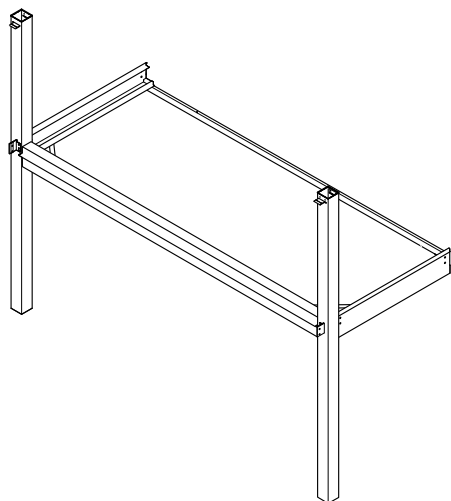
- ※ 間口の最大は間棟間2.0間です。出幅の最大は6尺+6尺=12尺までです。
- ※ 1 規格品を使用してください。発注資料をご覧ください。
- ※ 2 規格品の設定があります。発注資料をご覧ください。(一部加工が発生する場合があります)

2.取付けの流れ

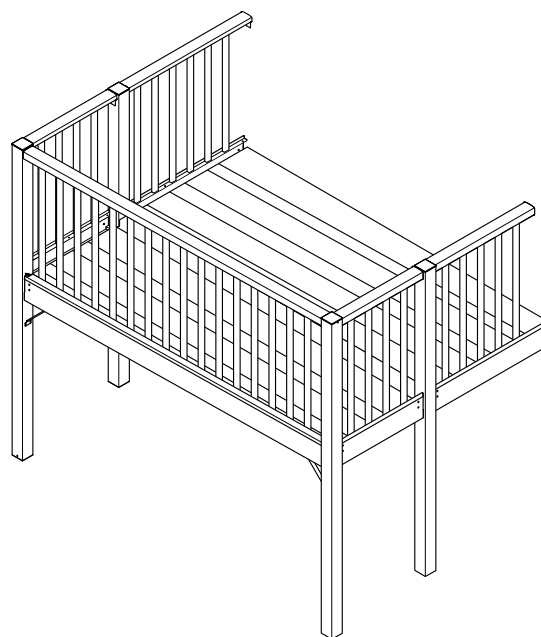
※冒頭の「取付けされる方へのお願い」は必ずお読みください。

※■印は、「基本タイプ」を参照してください。

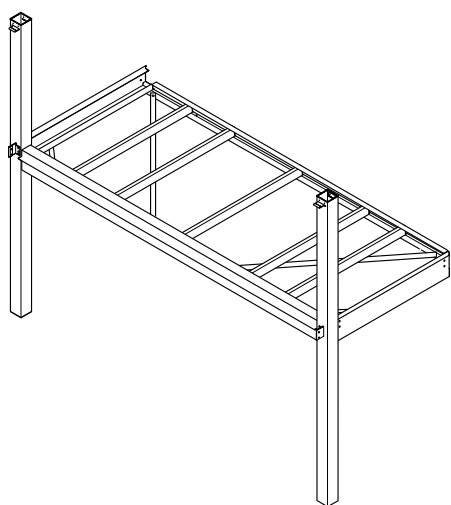
■根太掛け、妻梁、連結根太、出幅連結用中間柱の取付け
出幅連結桁、方杖、火打ちの取付け……………P.216



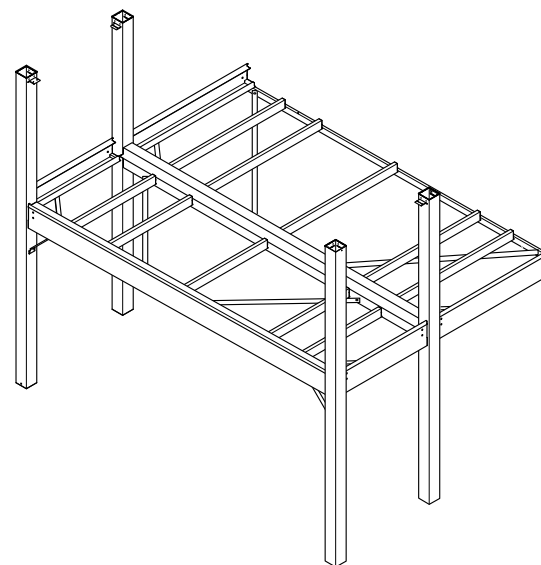
■床材の取付け
90柱カバーの取付け……………P.218
■面材の取付け
雨樋の取付け……………P.220



■根太、根太掛けカバー（柱建て式のみ）の取付け
補強火打ちの取付け……………P.217



■連結側本体の取付け
筋交い、連結桁水受座の取付け……………P.218



3.部材の加工

※1 加工が困難な場合は規格品をご使用ください。(一部加工が発生する場合があります)

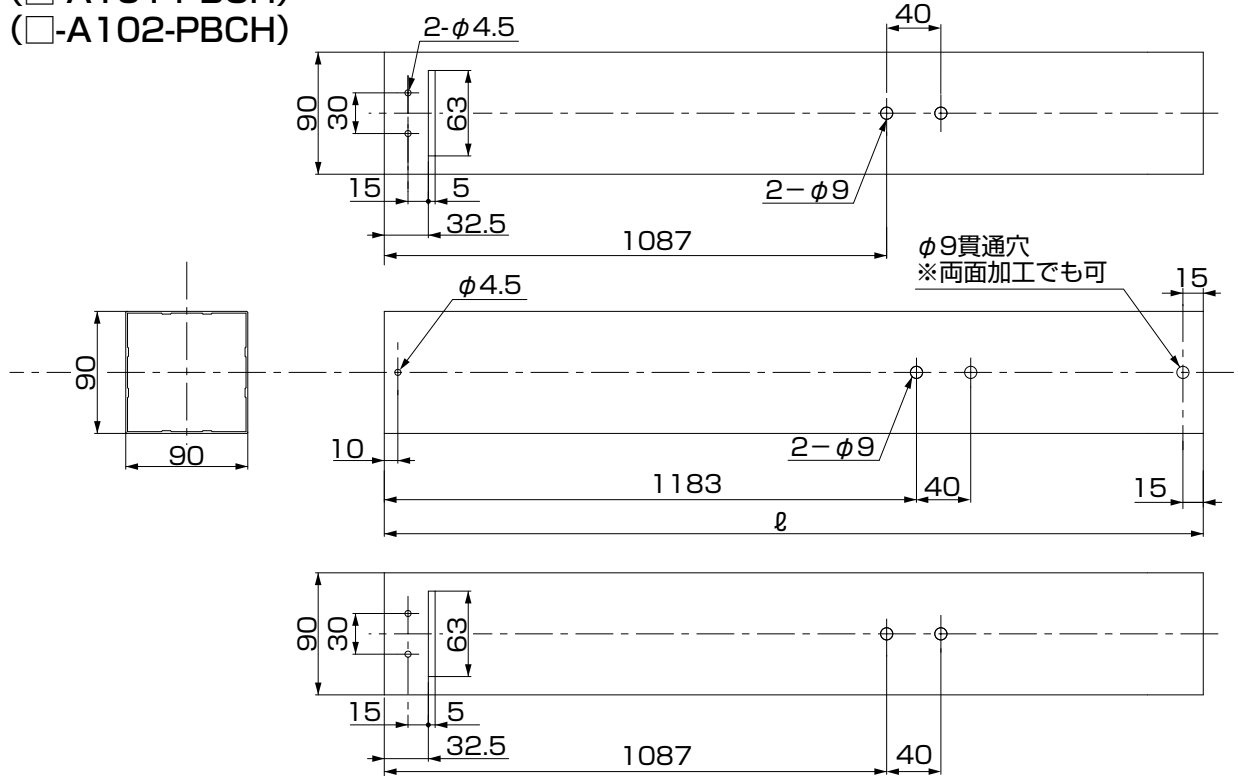
※2 規格品をご使用ください。

※他の部材の加工図は基本タイプを参照してください。

● 出幅違連結用中間柱 (柱建て式) ※1

(□-A101-PBCH)

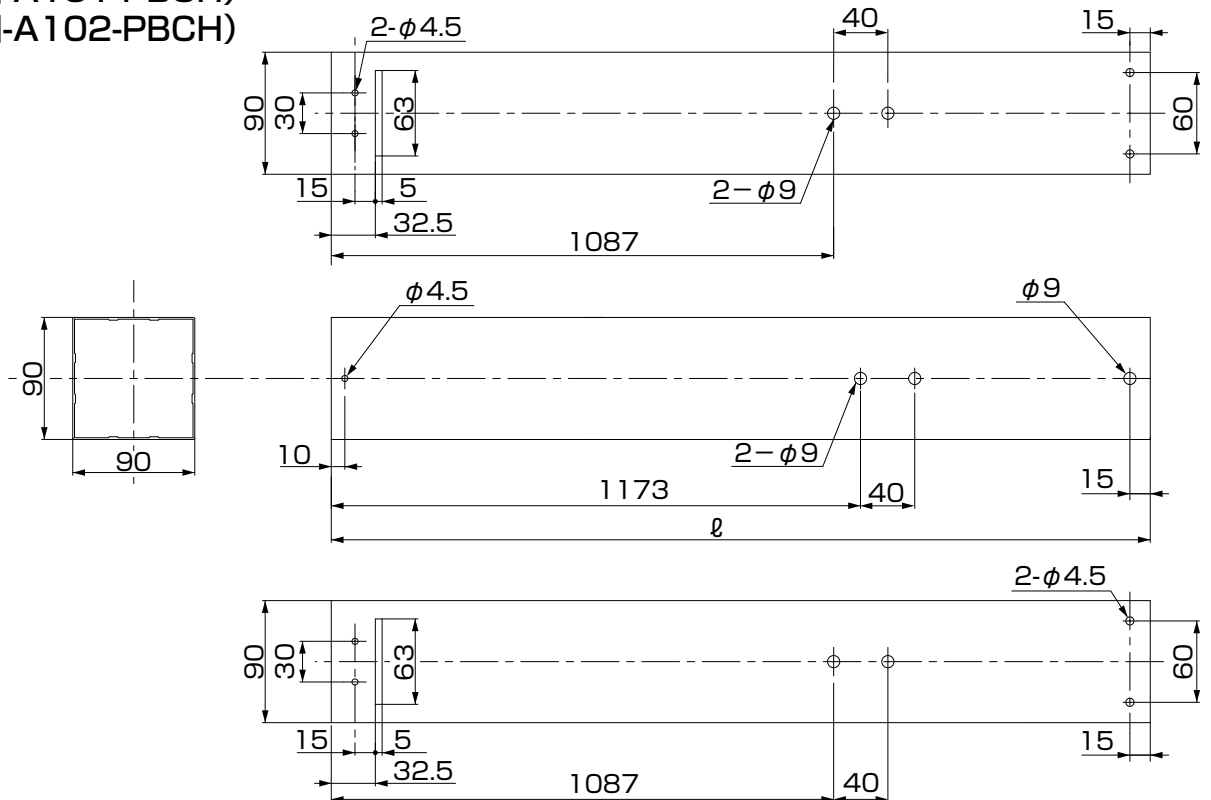
(□-A102-PBCH)



● 出幅違連結用中間柱 (屋根置き式) ※1

(□-A101-PBCH)

(□-A102-PBCH)

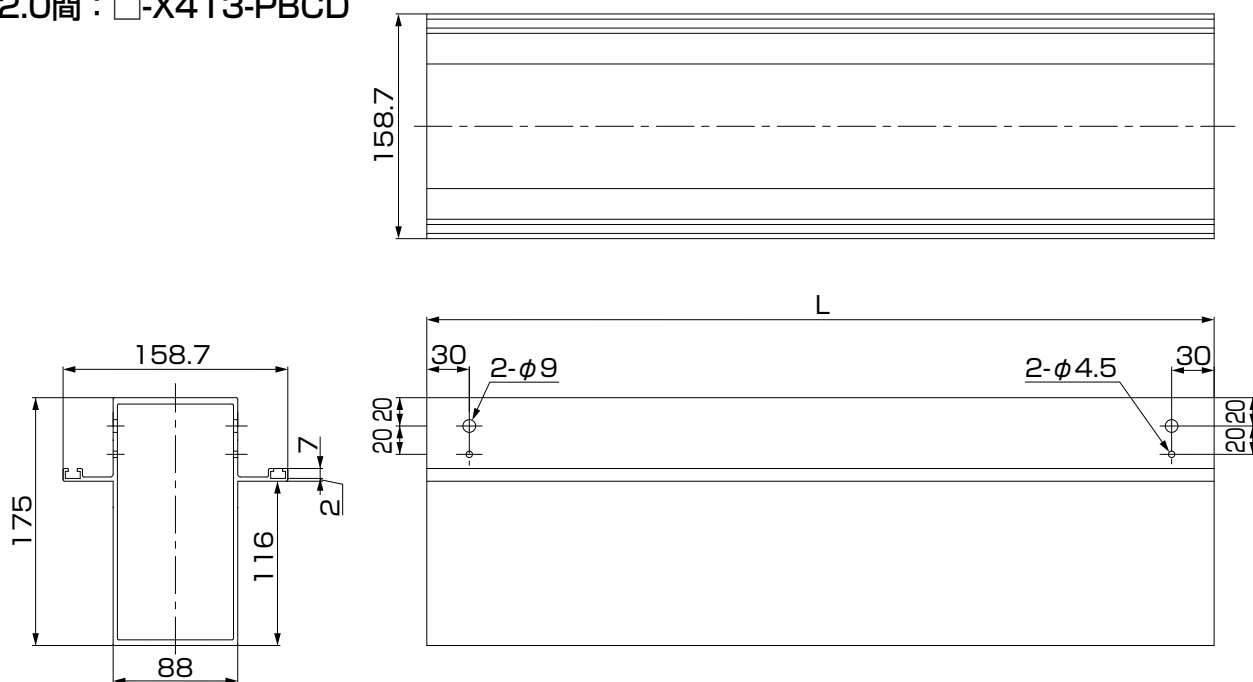


3.部材の加工（つづき）

● 出幅連結桁（柱建て式）※2

1.5間：□-X412-PBCD

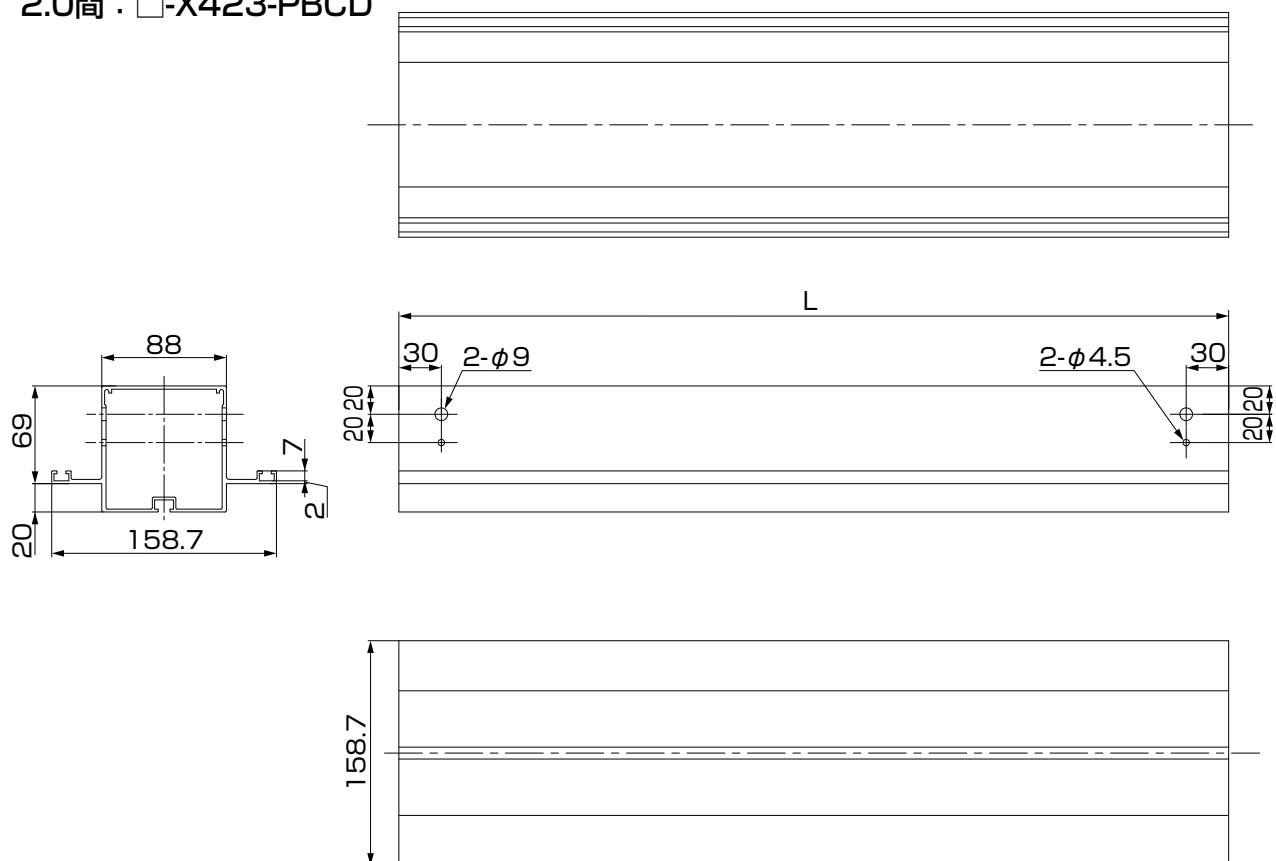
2.0間：□-X413-PBCD

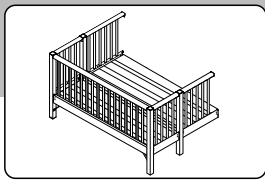


● 出幅連結桁（屋根置き式）※2

1.5間：□-X422-PBCD

2.0間：□-X423-PBCD



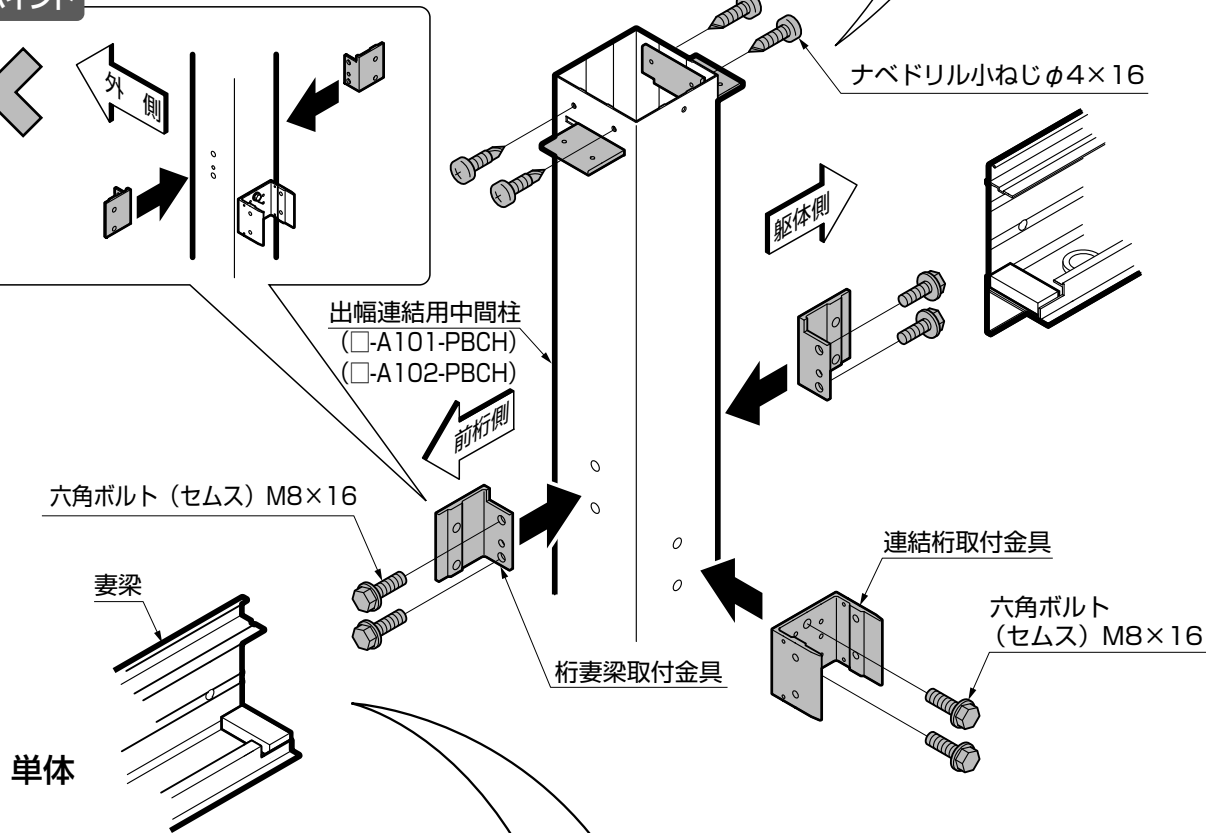
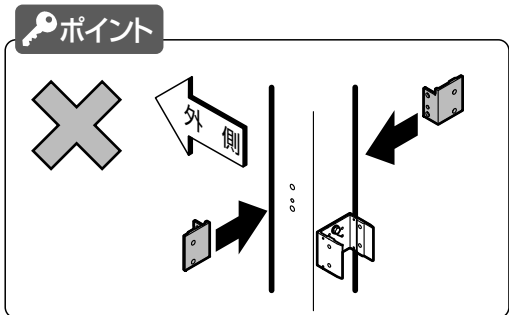
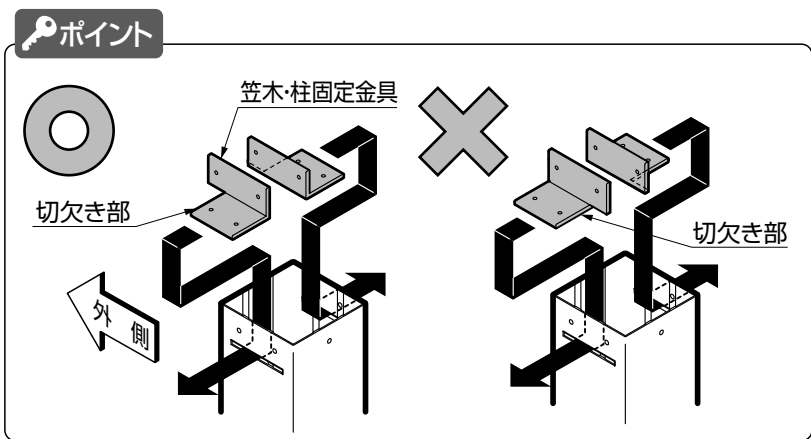


4.本体の取付け

1 部材の組立て

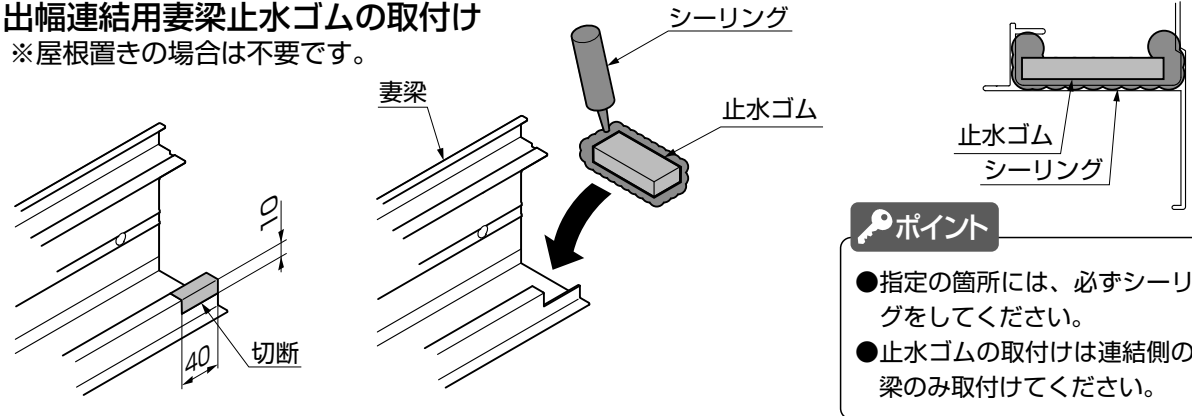
1 妻梁の組立て

※出幅違い間口連結用柱以外の柱の組立ては「基本タイプ」を参照してください。



● 出幅連結用妻梁止水ゴムの取付け

※屋根置きの場合は不要です。

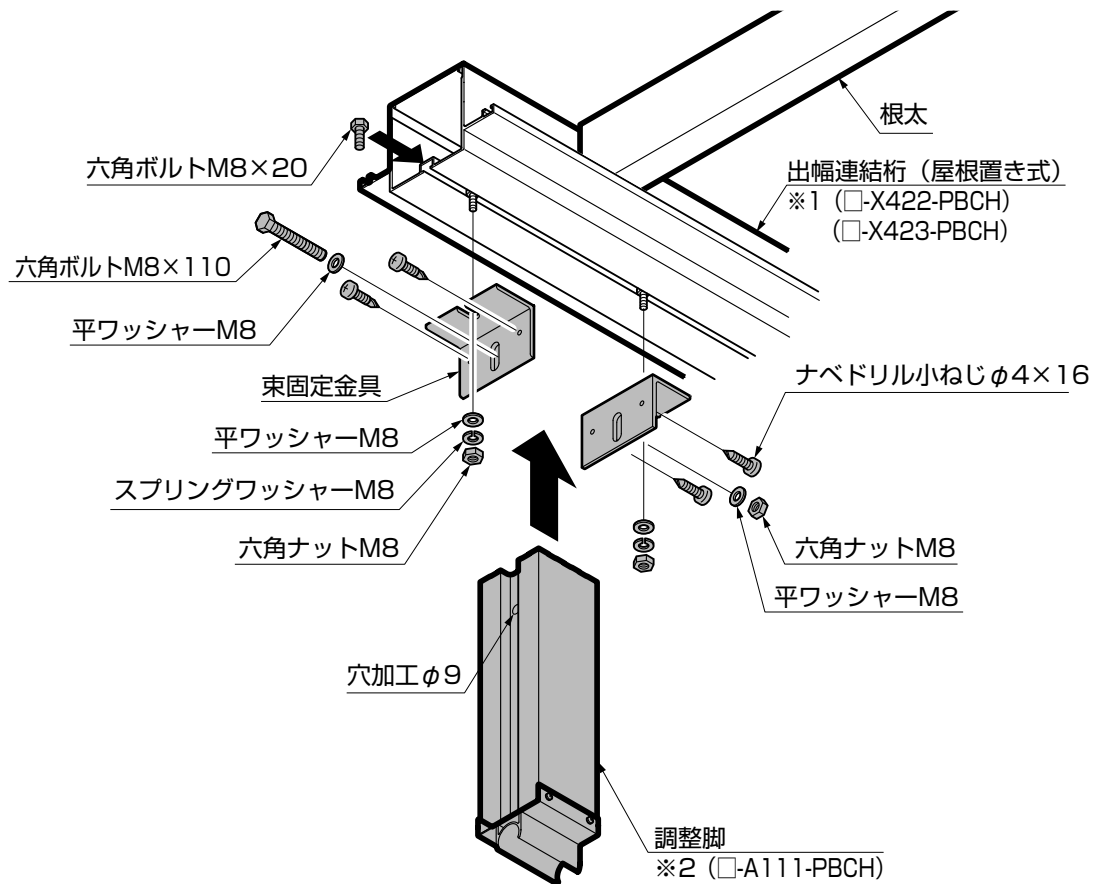


- ポイント**
- 指定の箇所には、必ずシーリングをしてください。
 - 止水ゴムの取付けは連結側の妻梁のみ取付けてください。

※部品・ねじ・ボルトは
 柱建て式：□-X450-PBCD同梱
 屋根置き式：□-X460-PBCD同梱

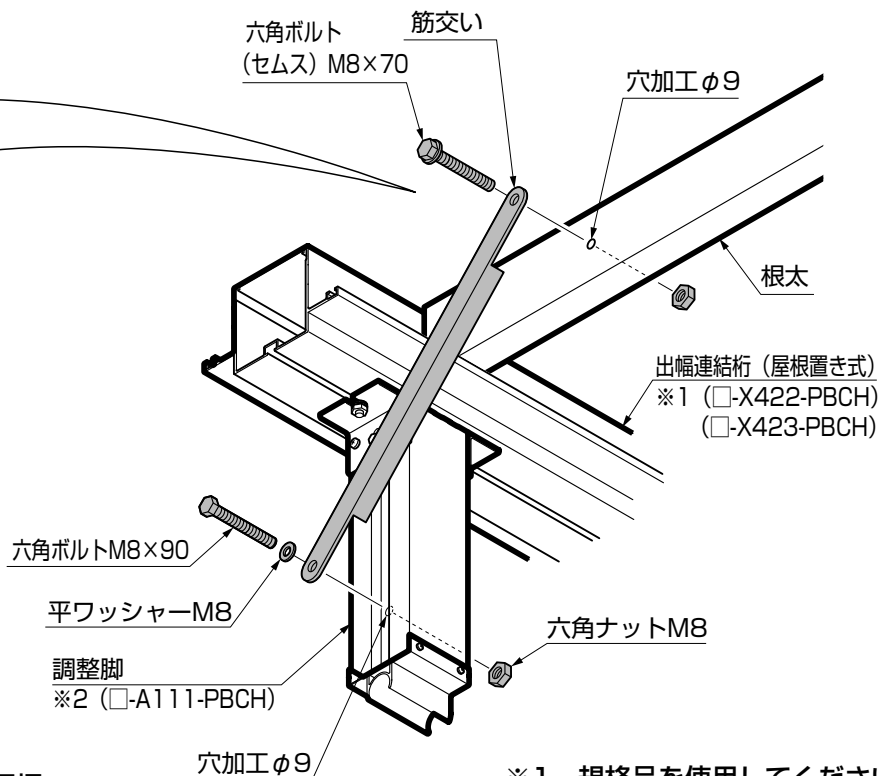
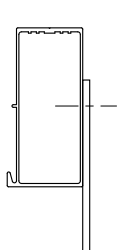
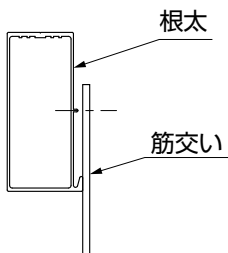
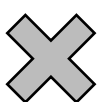
4.本体の取付け (つづき)

2 出幅連結用調整脚の取付け ※屋根置き式の場合



3 筋交いの取付け ※屋根置き式の場合

ポイント



※部品・ねじ・ボルトは
 柱建て式：□-X450-PBCD同梱
 屋根置き式：□-X460-PBCD同梱

※1 規格品を使用してください。
 ※2 規格品の設定があります。

メモページ

.....

.....

.....

.....

.....

.....

.....

.....

.....

.....

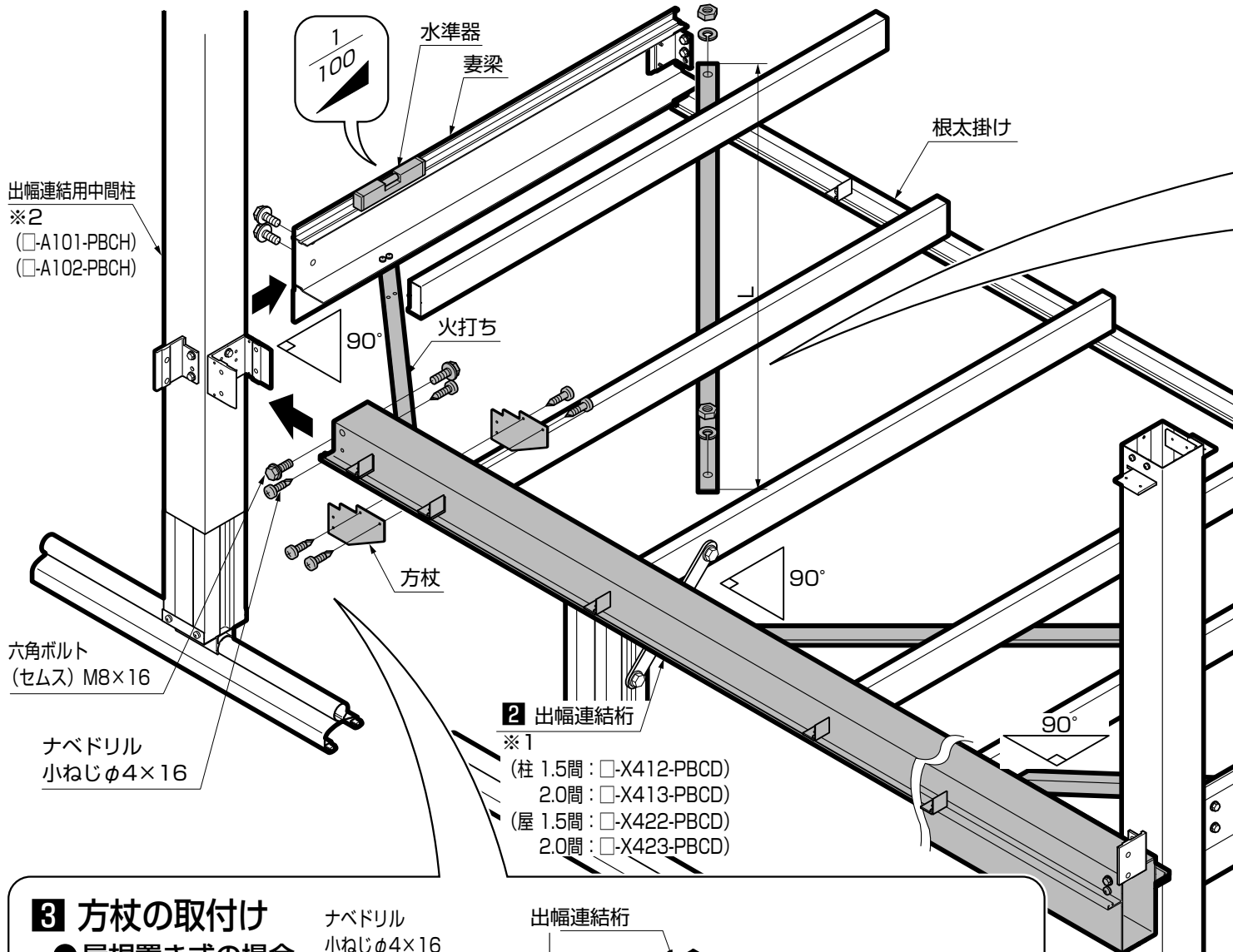
.....

.....

4.本体の取付け (つづき)

※■印は、「基本タイプ」を参照してください。

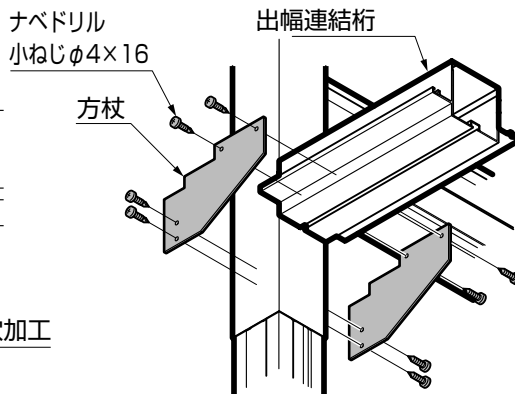
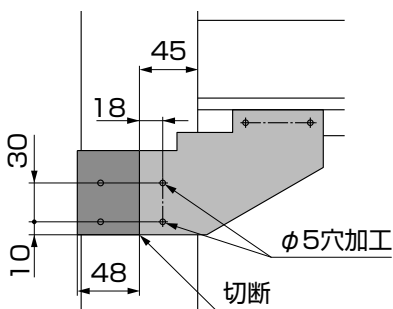
- 根太掛け、妻梁、連結根太、出幅連結用中間柱の取付け ⇨ ② 出幅連結桁の取付け
 ⇨ ③ 方杖の取付け ⇨ ④ 火打ちの取付け ⇨ ■ 根太、根太掛けカバー (柱建てのみ) の取付け
 ⇨ ⑤ 補強火打ちの取付け



- ② 出幅連結桁
 ※1
 (柱 1.5間: □-X412-PBCD)
 2.0間: □-X413-PBCD)
 (屋 1.5間: □-X422-PBCD)
 2.0間: □-X423-PBCD)

③ 方杖の取付け

● 屋根置き式の場合



ポイント

● 柱と出幅連結桁は若干の段差がありますが、なじませて取付けてください。

※部品・ねじ・ボルトは
 柱: □-X450-PBCD同梱
 屋: □-X460-PBCD同梱

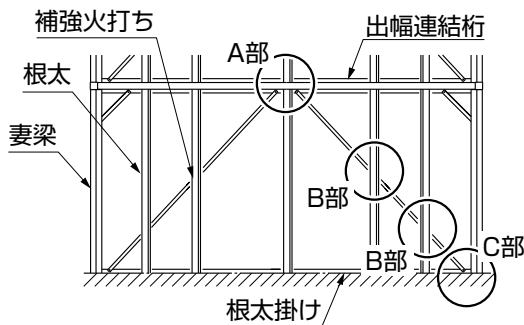
3 補強火打ちの取付け

● 補強火打ちの加工 (WXH□452) ※2

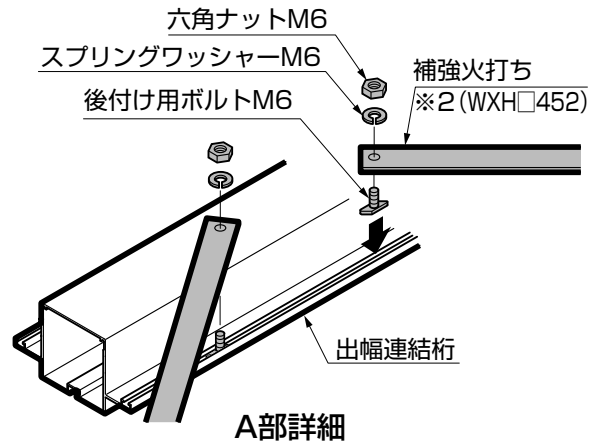


補強火打ちの加工寸法

● 補強火打ちの取付け

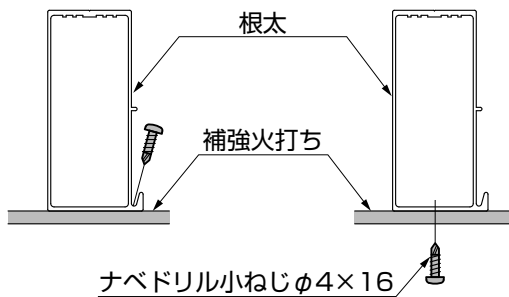


補強火打ちの取付け箇所

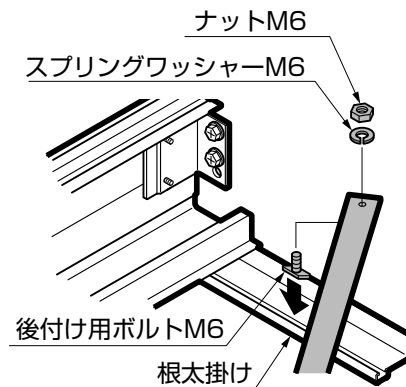


A部詳細

● 屋根置き式の場合 ● 柱建式の場合



B部詳細

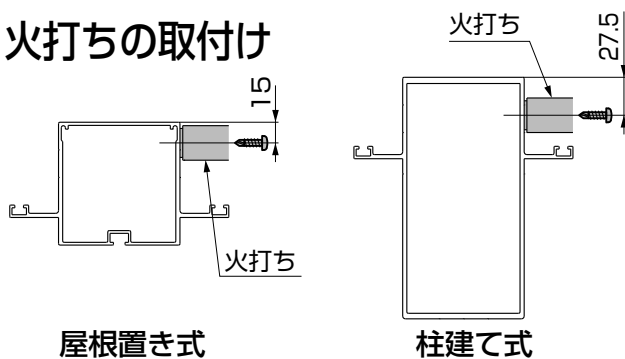


C部詳細

ポイント

- 「屋根置き式」、「柱建て式」の場合で補強火打ちの取付け箇所が異なります。

4 火打ちの取付け



屋根置き式

柱建て式

ポイント

- 火打ちは「柱建て式」、「屋根置き式」で出幅連結桁に取付ける位置が異なります。

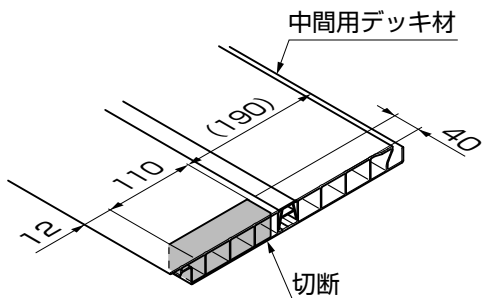
- ※1 規格品を使用してください。
- ※2 規格品の設定があります。

4.本体の取付け (つづき)

※■印は、「基本タイプ」を参照してください。

■ 連結側本体の取付け ⇨ 6 筋交いの取付け ⇨ 7 連結桁水受座
 ⇨ 8 床材の加工 ⇨ ■ 床材の取付け ⇨ 9 90柱カバーの取付け

8 床材の加工



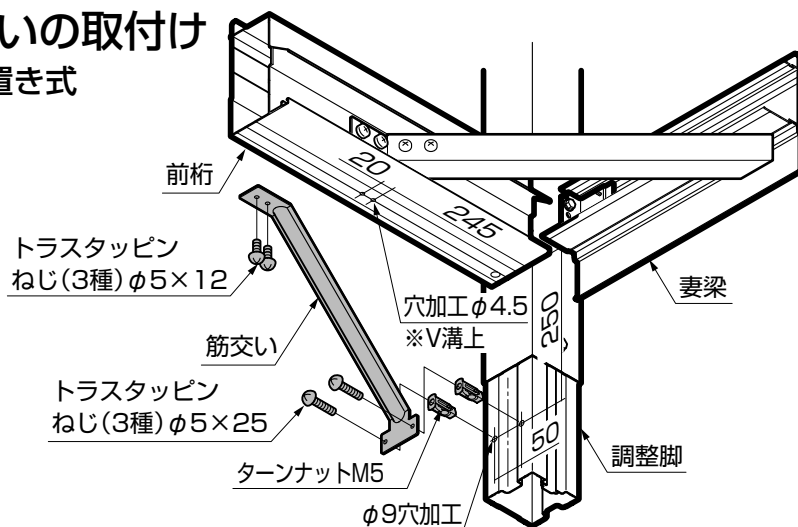
ポイント

● 柱と干渉する部分を切断してください。

9 90柱カバー

6 筋交いの取付け

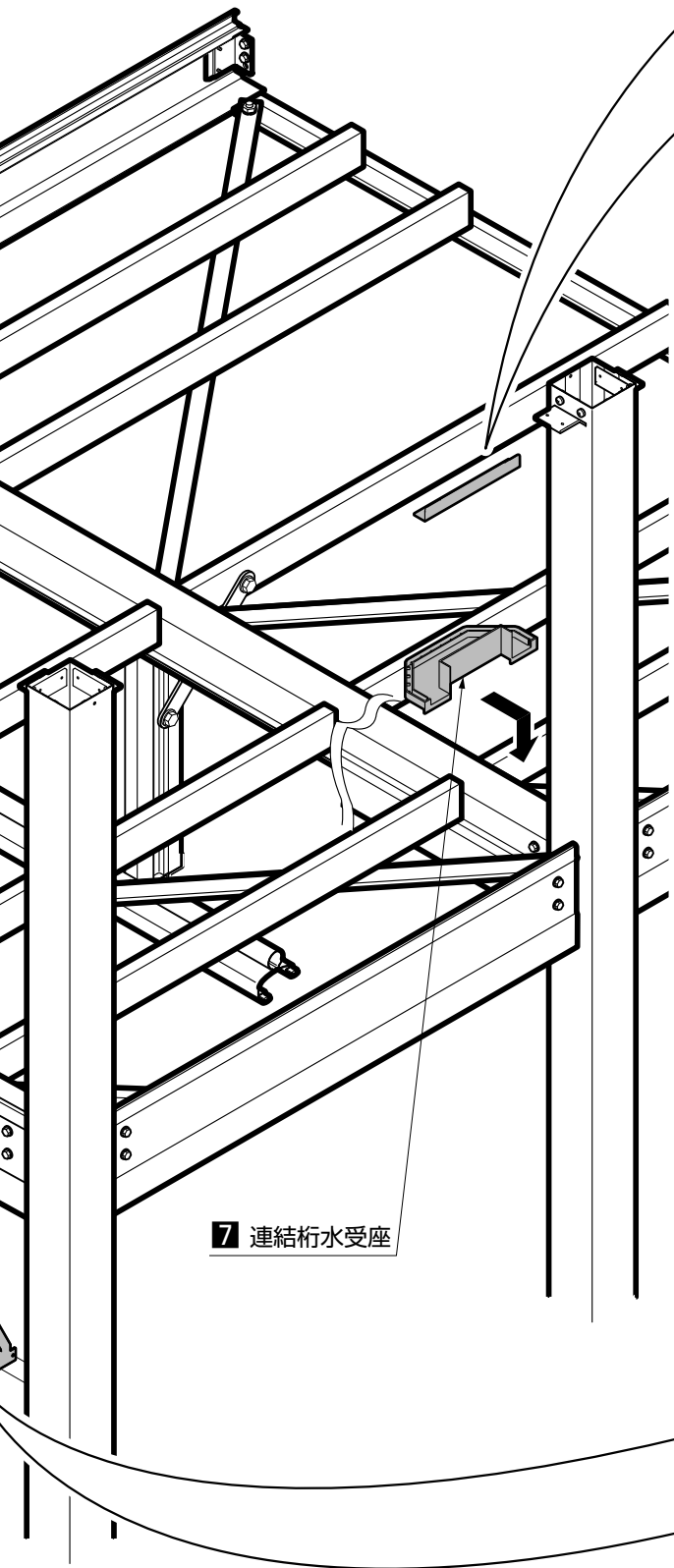
● 屋根置き式



※部品・ねじ・ボルトは

柱：□-X450-PBCD同梱

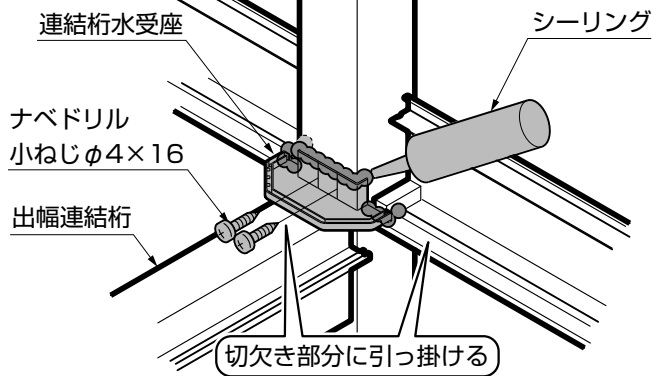
屋：□-X460-PBCD同梱



7 連結桁水受座

7 連結桁水受座

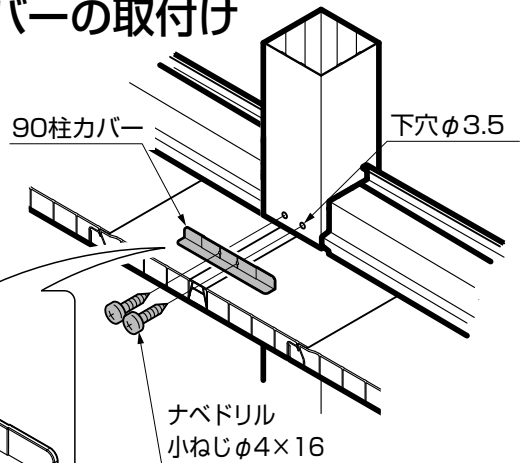
● 柱建ての場合



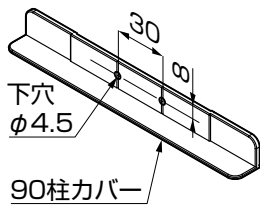
🔑 ポイント

● 指定の箇所には必ずシーリングをしてください。

9 90柱カバーの取付け

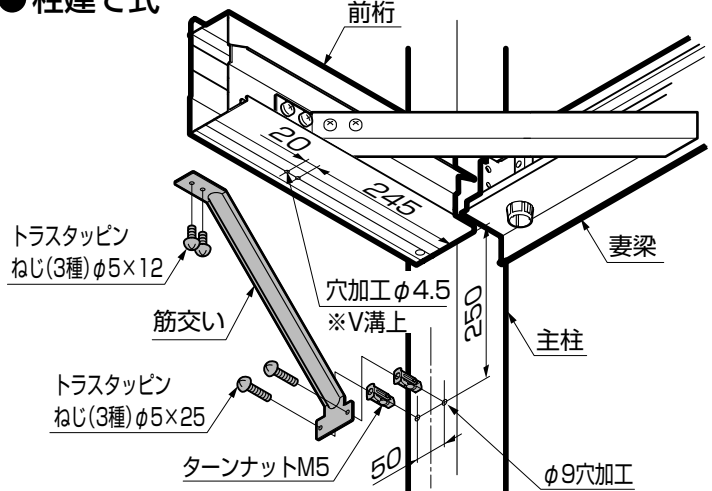


🔑 ポイント



6 筋交いの取付け

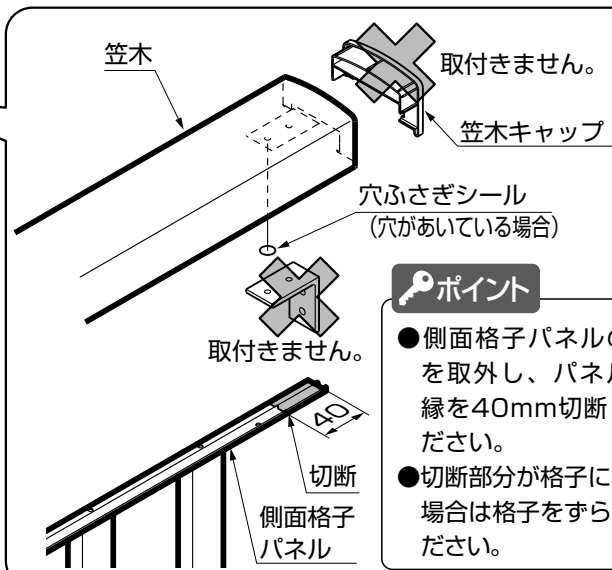
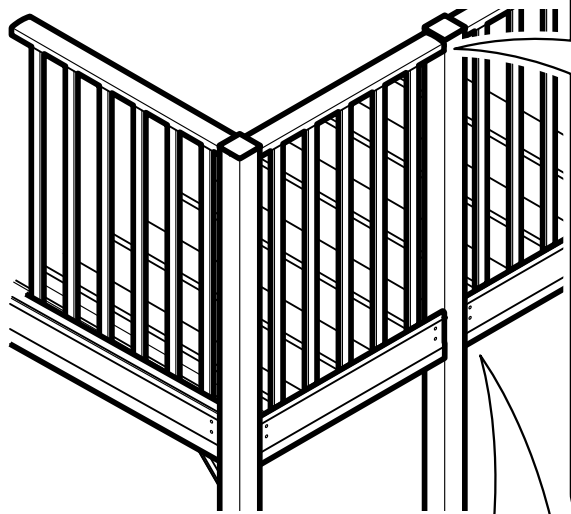
● 柱建て式



4.本体の取付け (つづき)

■ 面材の取付け

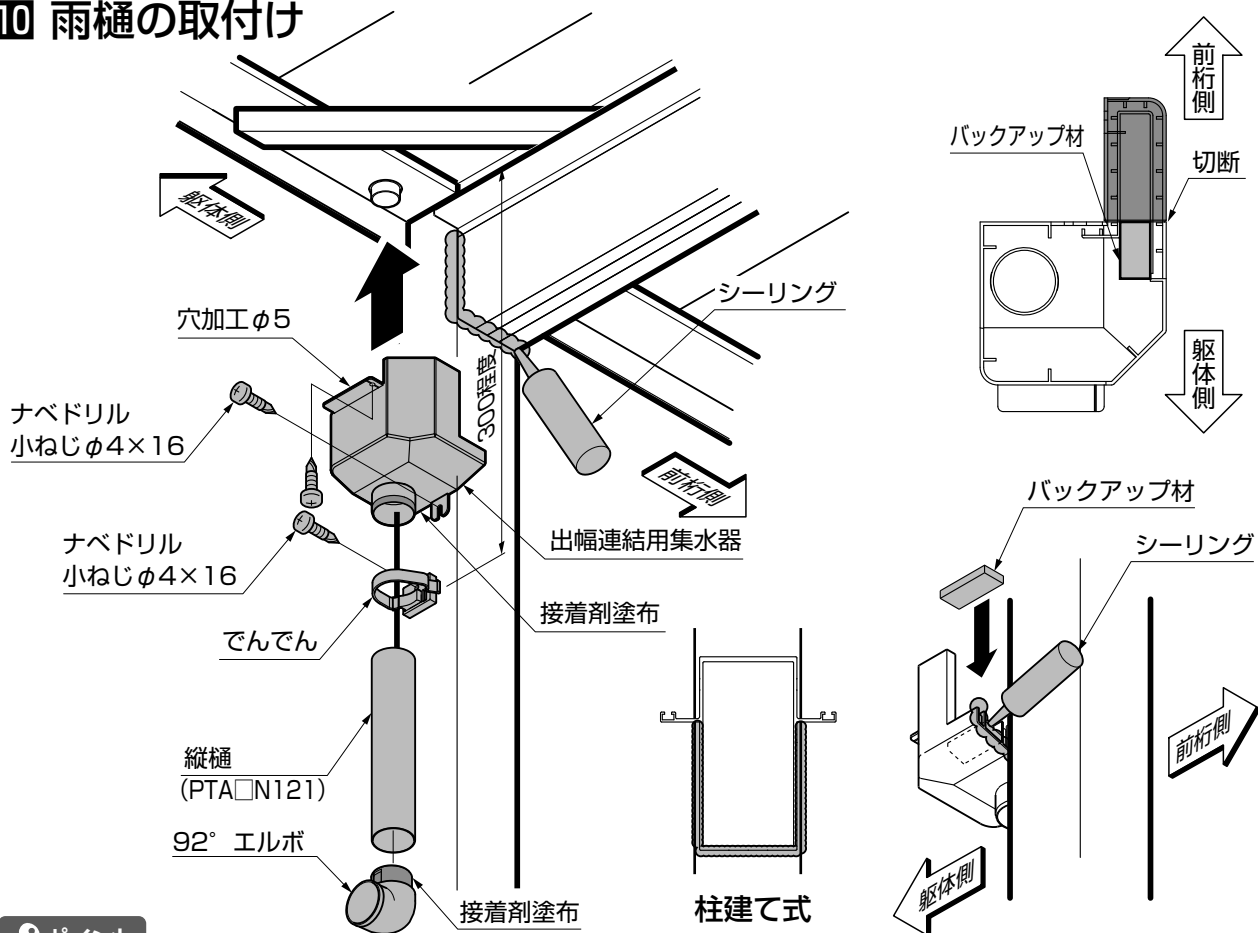
※取付けは「基本タイプ」を参照してください。



ポイント

- 側面格子パネルの笠木を取外し、パネル上胴縁を40mm切断してください。
- 切断部分が格子にかかる場合は格子をずらしてください。

10 雨樋の取付け



ポイント

- 指定の箇所には必ずシーリングをしてください。

※部品・ねじ・ボルトは

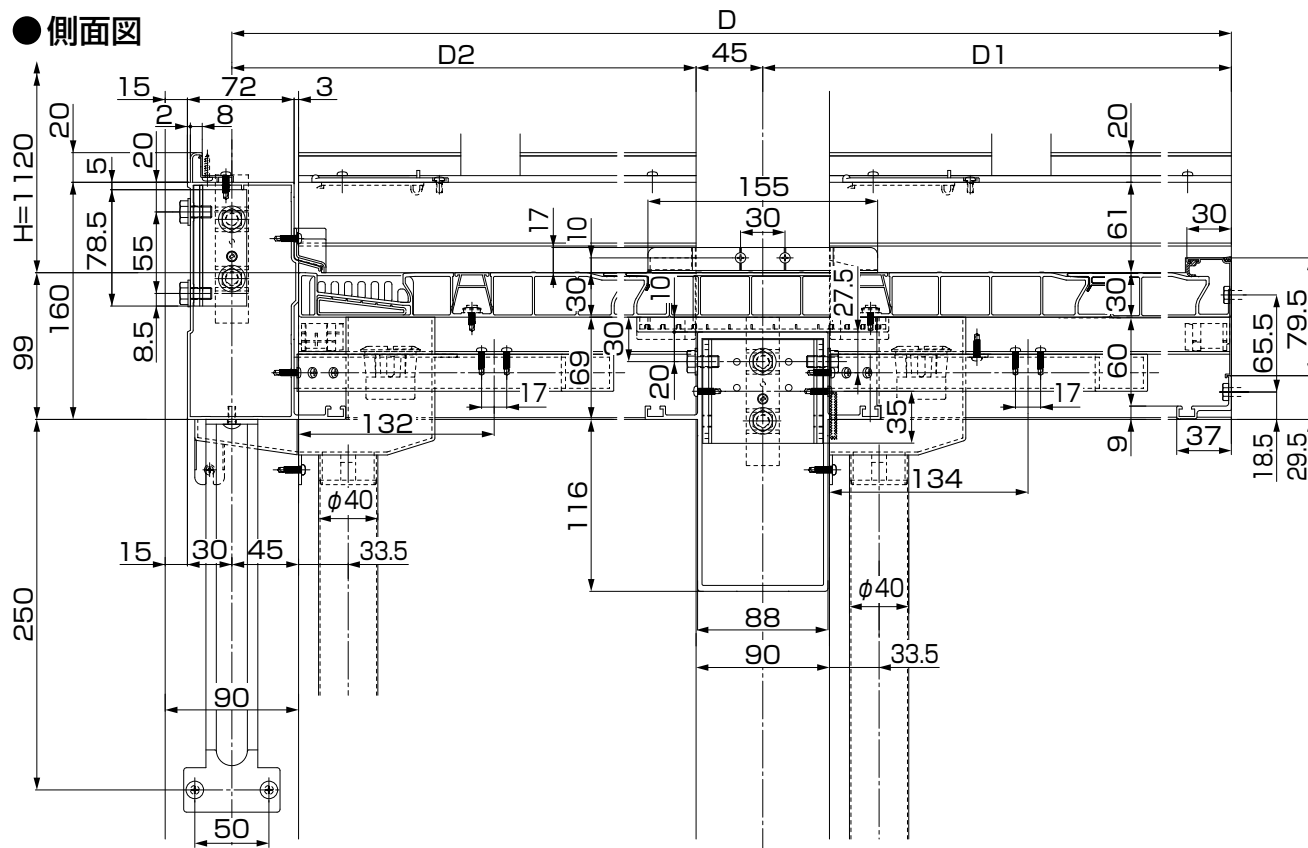
柱：□-X450-PBCD同梱

屋：□-X460-PBCD同梱

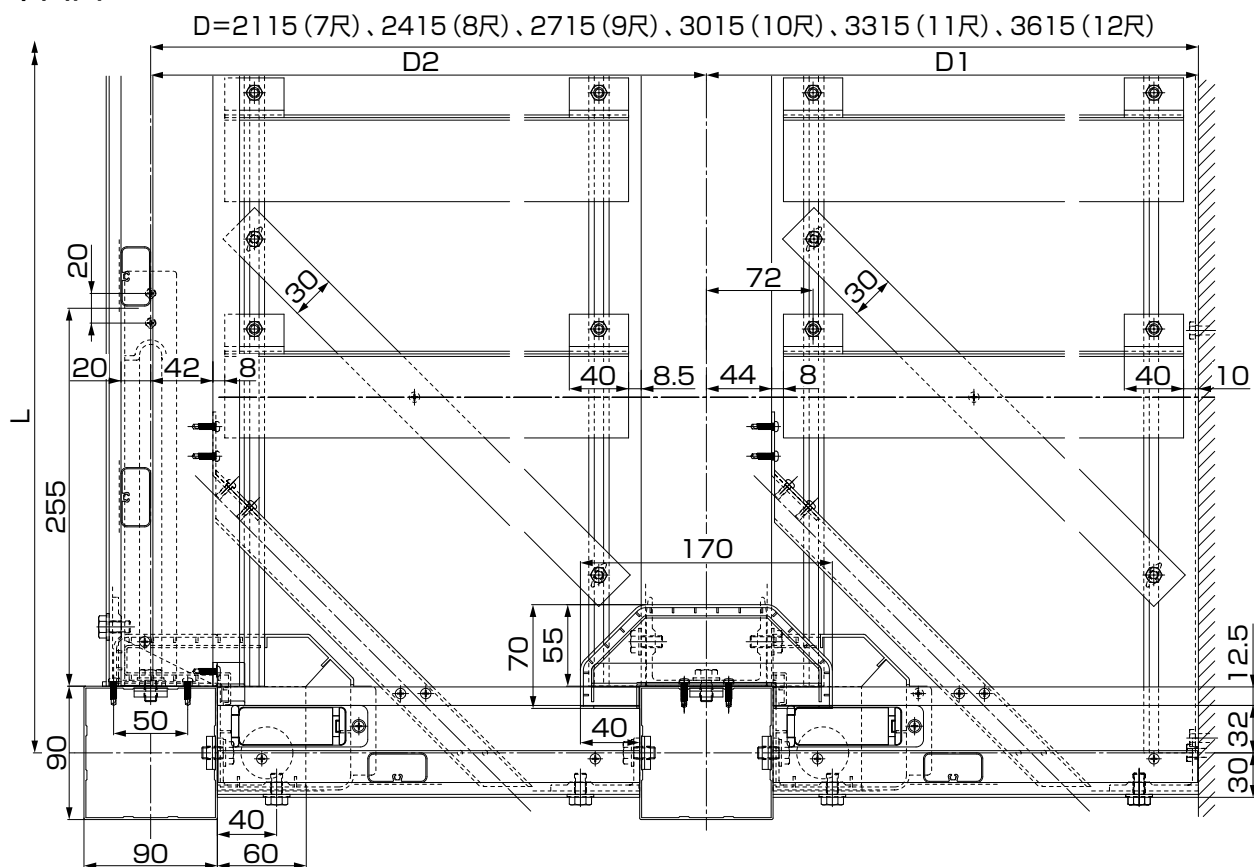
5.納まり図

■ 柱建て式

● 側面図



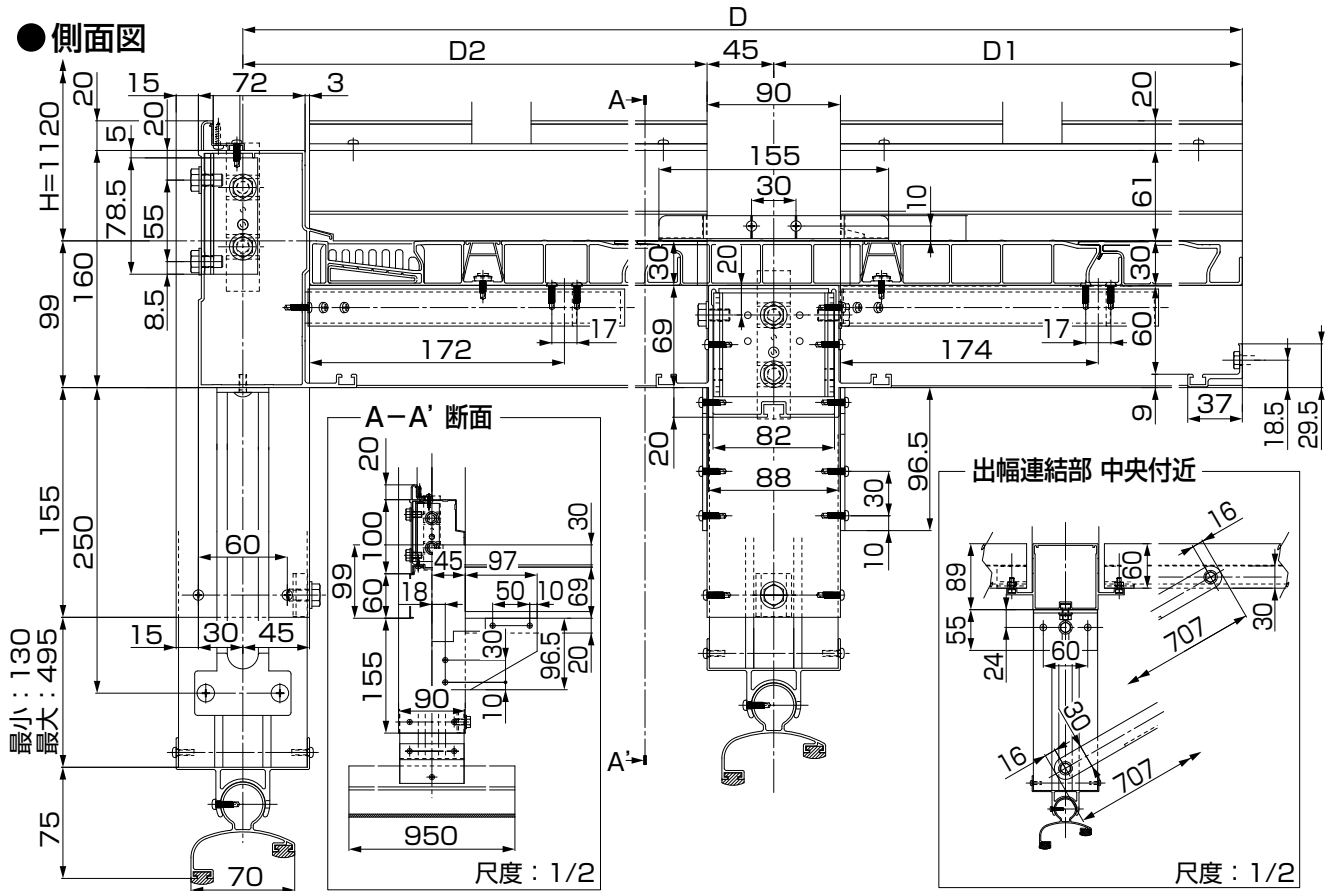
● 平面図



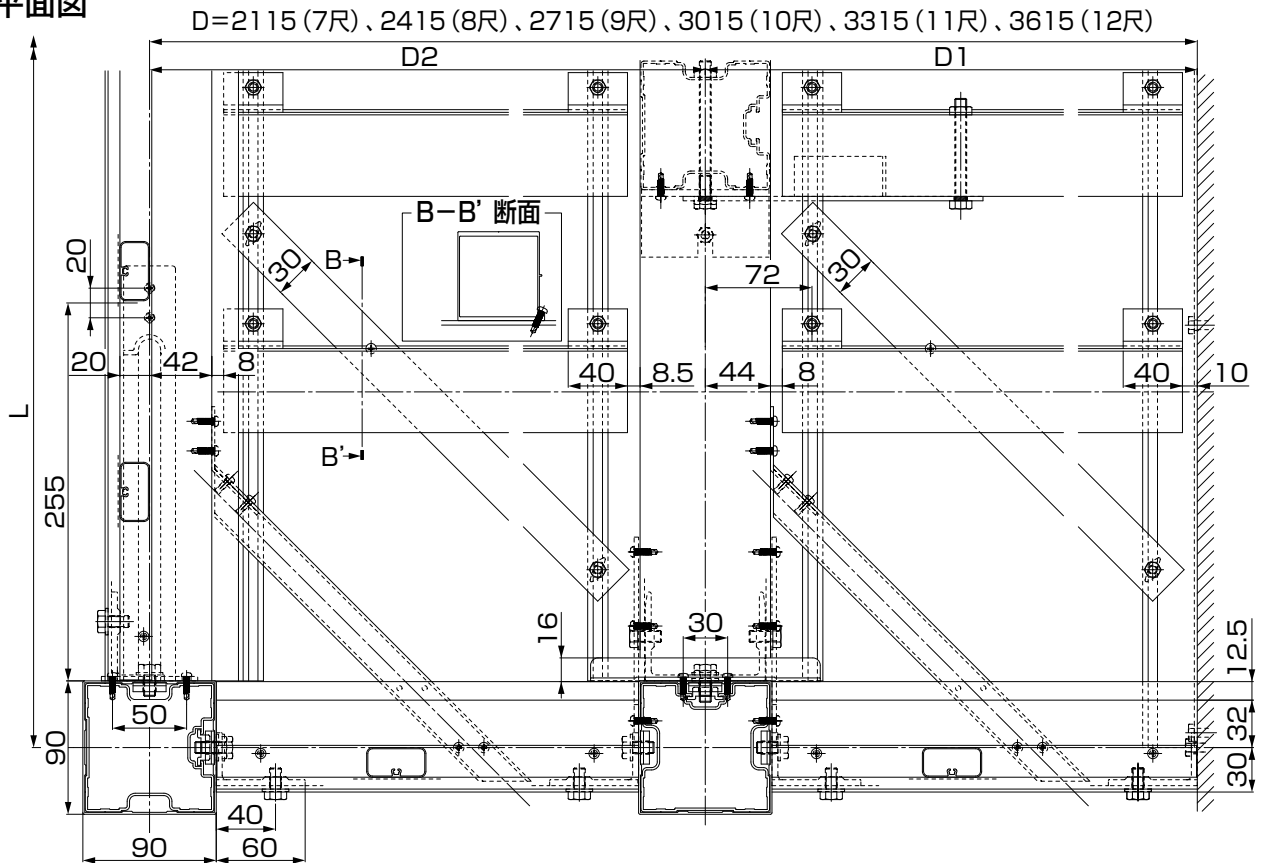
5.納まり図 (つづき)

2 屋根置き式納まり

●側面図



●平面図



メモページ

.....

.....

.....

.....

.....

.....

.....

.....

.....

.....

.....

.....

段床タイプ

1. 構造説明図

商品コード表示例 □-A101-PBCH

- B: ブロンズ
- W: ホワイト
- T: ブラック
- G: オータムブラウン
- K: シャイングレー
- D: ナチュラルシルバー

● 部品セット選択コード

名称	コード
笠木固定金具 (形材販売用)	□-D364-PBCH
桁・妻梁取付金具裏板	Z-D334-PBCH
桁・妻梁取付金具	□-D132-PBCH
妻梁躯体側取付金具	□-D141-PBCH
桁端部キャップ (コーナー)	□-D291-PBCH

前笠木 ※2

前格子パネル

桁妻梁取付金具

六角タッピンねじ1種φ6×70

段床用妻梁 ※1

根太掛け ※2

妻梁 ※2

火打ち

柱 ※2

六角タッピンねじ1種φ6×70

ナベドリル小ねじφ4×16

90柱キャップ

ナベドリル小ねじφ4×16

段床用妻梁アタッチ ※1

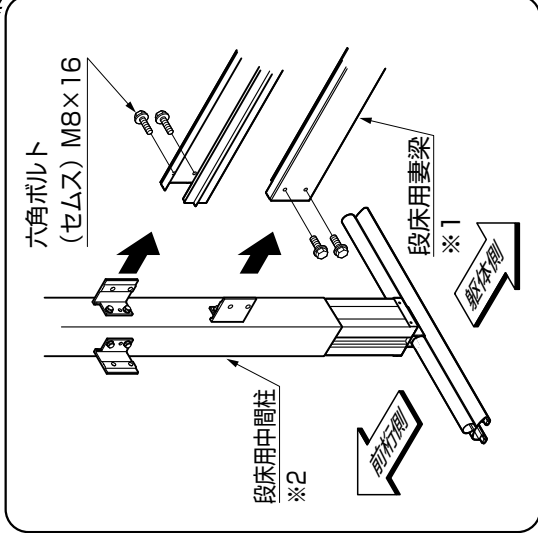
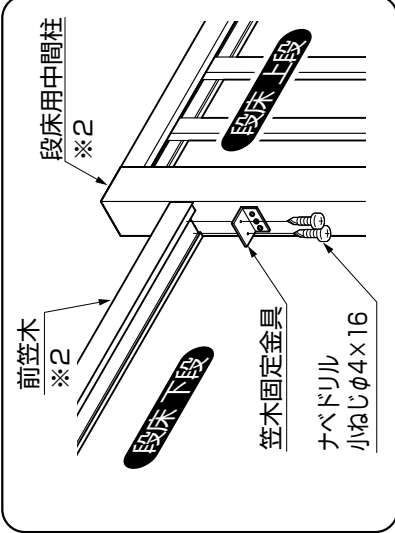
六角タッピンねじ1種φ6×70

段床用妻梁 ※1

段床用中間柱 ※2

□-A101-PBCH
□-A102-PBCH

■ 形材および主要部品を品名と商品コードで示しています。詳しくは形材、部品一覧表をご覧ください。



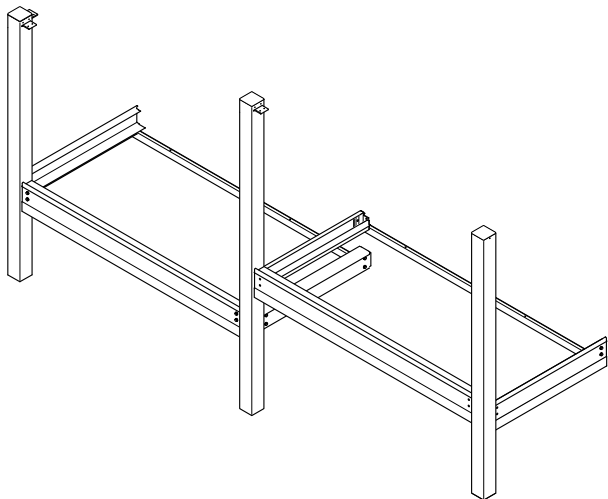
※本図は段床右下がりタイプを示します。
 ※1 規格品を使用してください。発注資料をご覧ください。
 ※2 規格品の設定があります。発注資料をご覧ください。(一部加工が発生する場合があります)

2.取付けの流れ

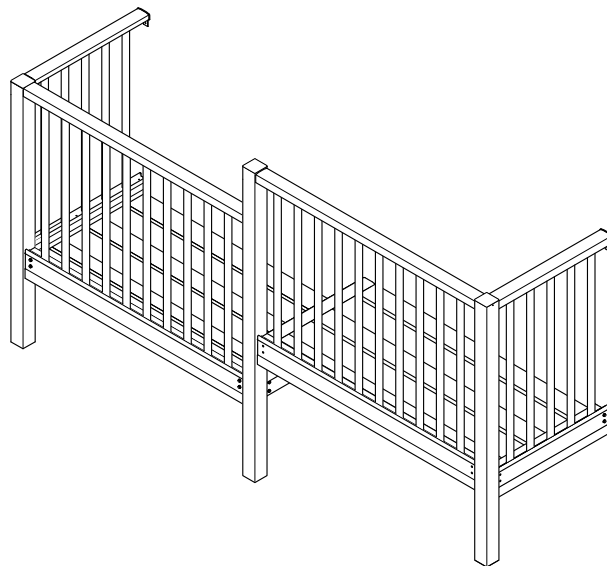
※冒頭の「取付けされる方へのお願い」は必ずお読みください。

※■印は、「基本タイプ」を参照してください。

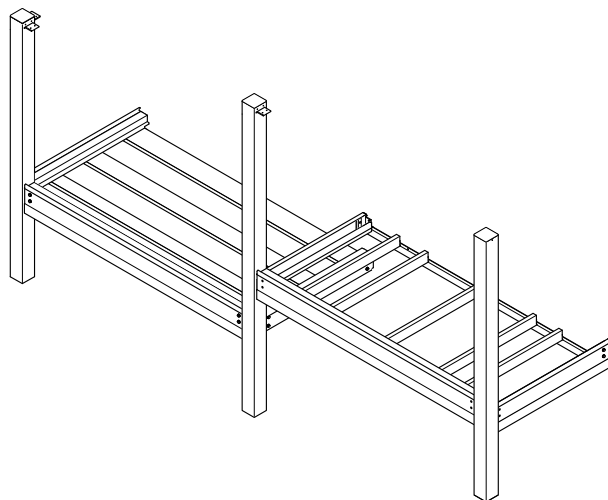
- 根太掛け、妻梁の取付け
段床用妻梁、段床用中間柱、前桁の取付け……P.229



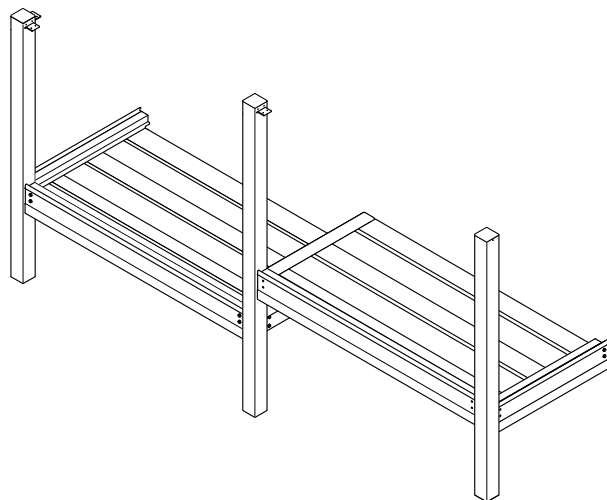
- 面材（下段正面）の取付け……P.231
- 面材（上段正面、側面）の取付け



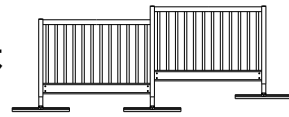
- 火打ち、柱の固定、根太の取付け
- 床材（下段）の取付け
段床用妻梁アタッチ（下段）の取付け……P.230



- 床材（上段）の取付け
段床用妻梁アタッチ（上段）の取付け……P.230
- 妻梁カバーの取付け



※本取付けは



で示します。

3.部材の加工

※本加工図は内観右下がりタイプを示します。左下がりタイプは左右対称加工となります。

※1 規格品を使用してください。

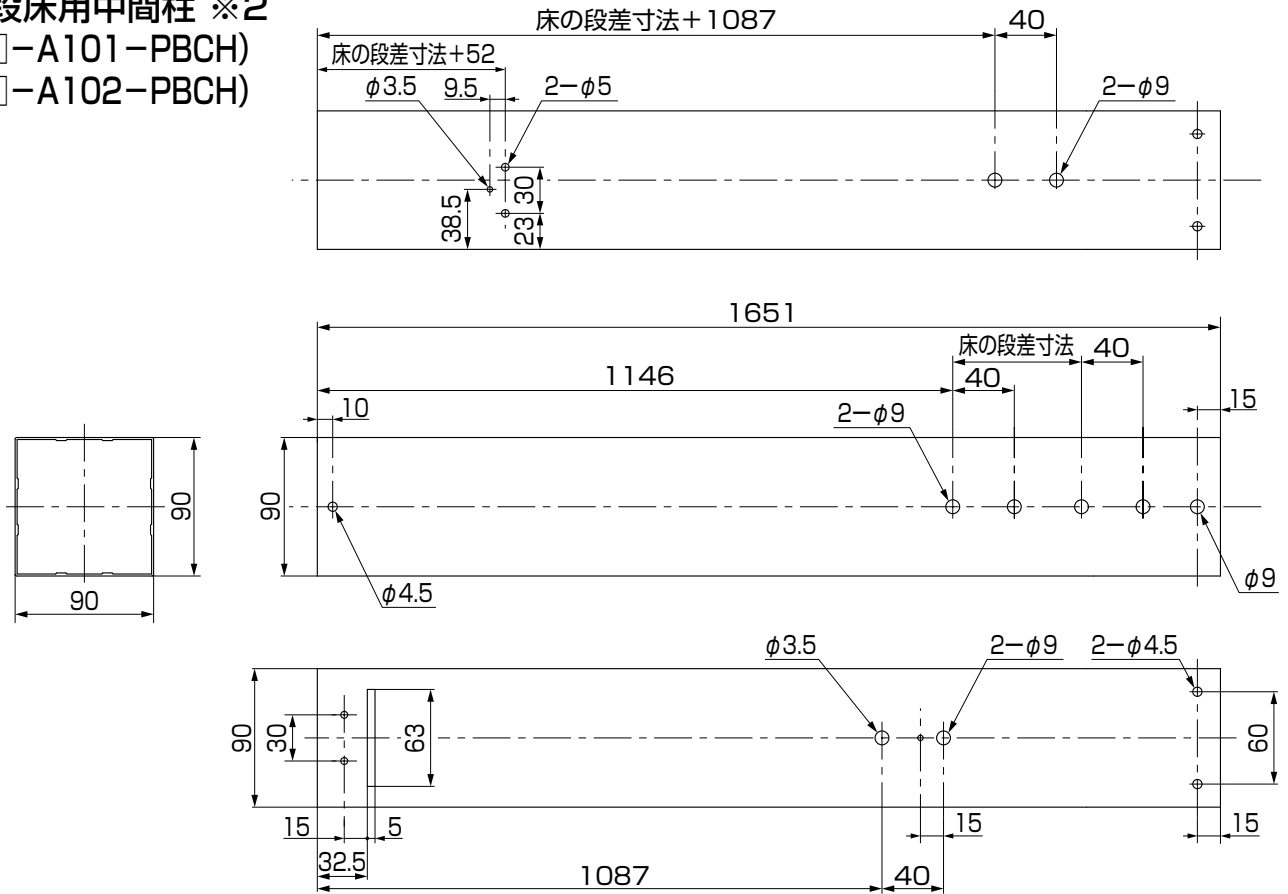
※2 加工が困難な場合は規格品をご使用ください。(一部加工が発生する場合があります)

※他の部材の加工図は基本タイプを参照してください。

●段床用中間柱 ※2

(□-A101-PBCH)

(□-A102-PBCH)



●段床用妻梁 ※1

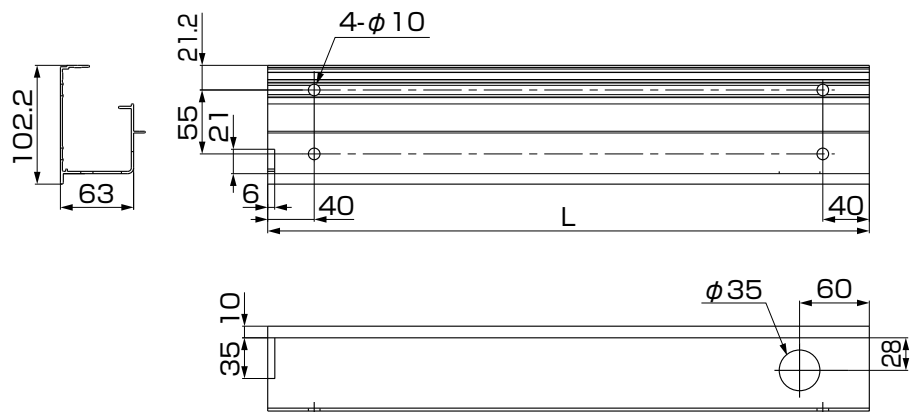
(□-X532-PBCD)

(□-X533-PBCD)

(□-X534-PBCD)

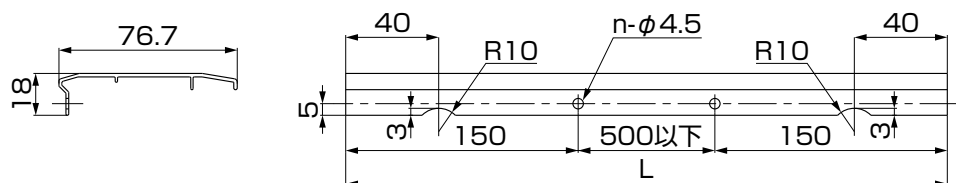
(□-X535-PBCD)

(□-X536-PBCD)



●段床用妻梁アタッチ ※1

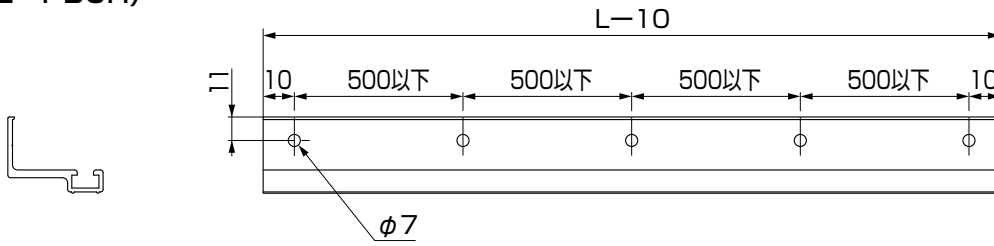
(段床用妻梁に同梱)



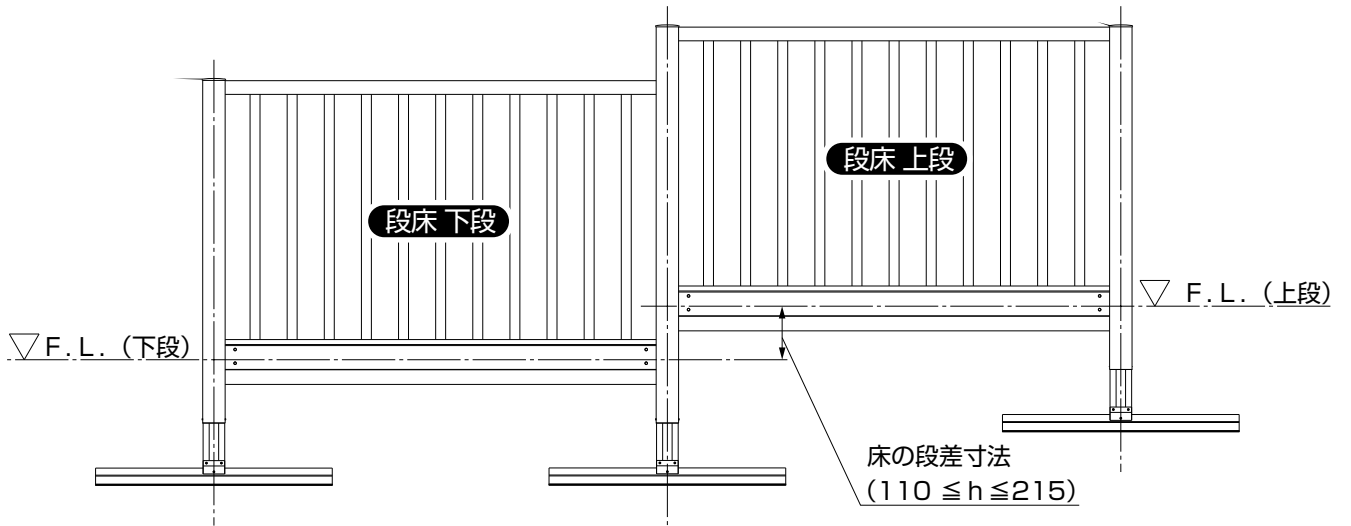
●根太掛け ※1

(□-A161-PBCH)

(□-A162-PBCH)



4.段差対応範囲



メモ

.....

.....

.....

.....

.....

.....

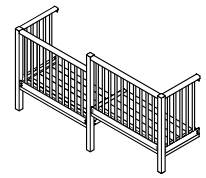
.....

.....

.....

.....

.....

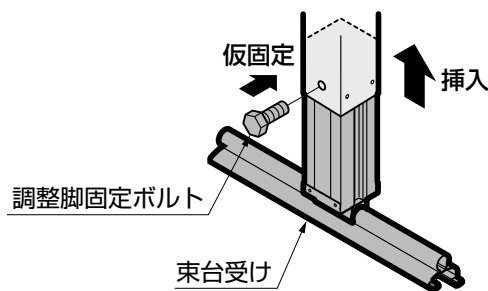
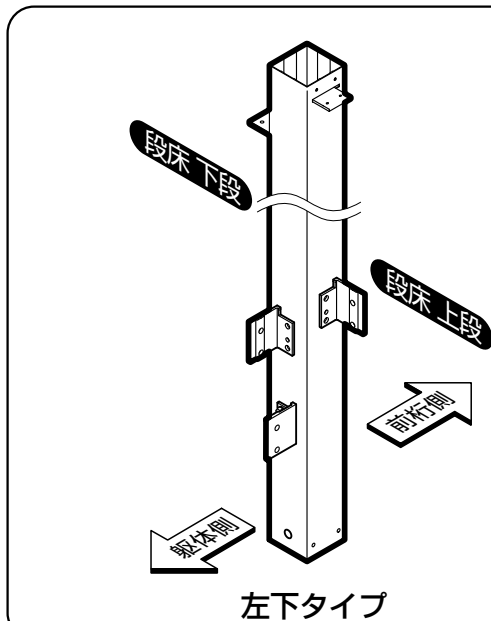
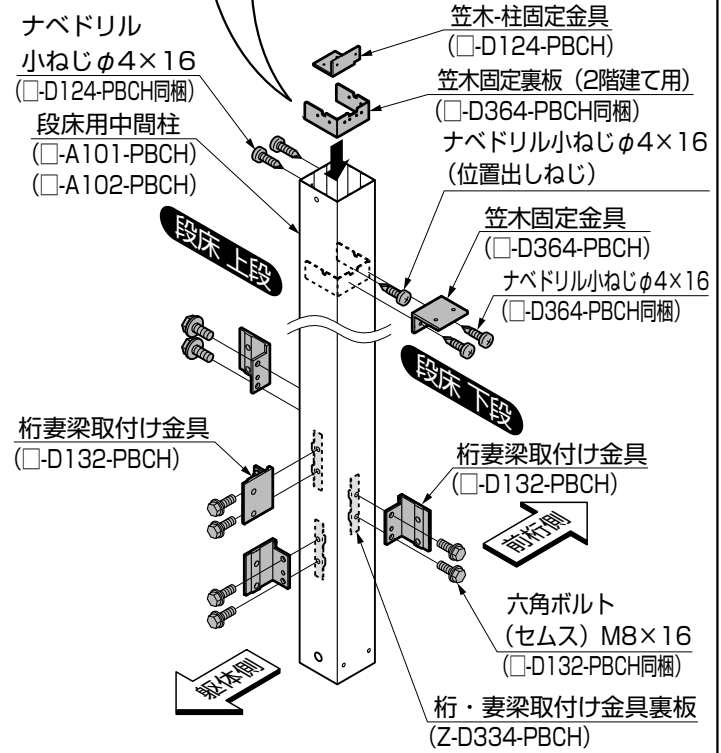
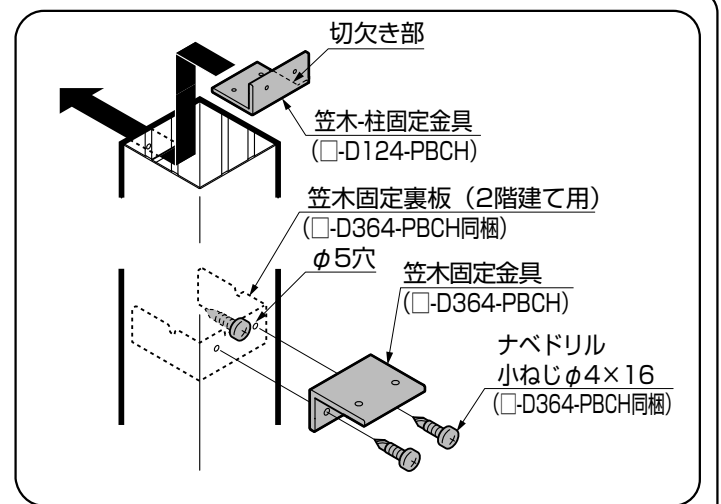
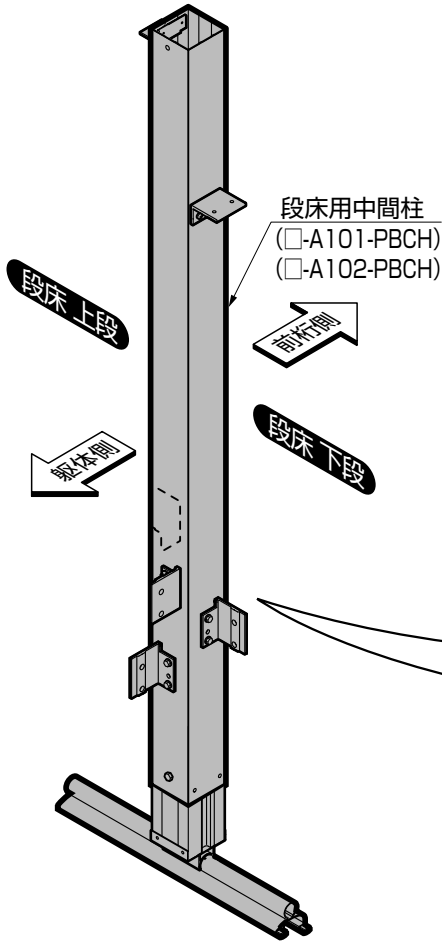


5.本体の取付け

※■印は、「基本タイプ」を参照してください。

■ 段床用中間柱の組立て ⇨ ■ 段床用中間柱以外の柱の組立て ⇨ ■ 根太掛け、妻梁の取付け

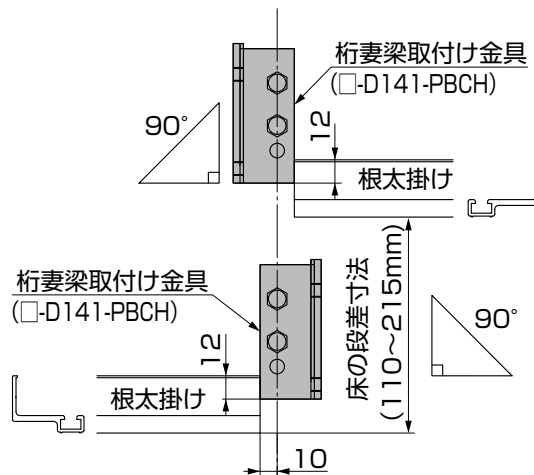
■ 段床用中間柱の組立て (右下タイプ)



※■印は、「基本タイプ」を参照してください。

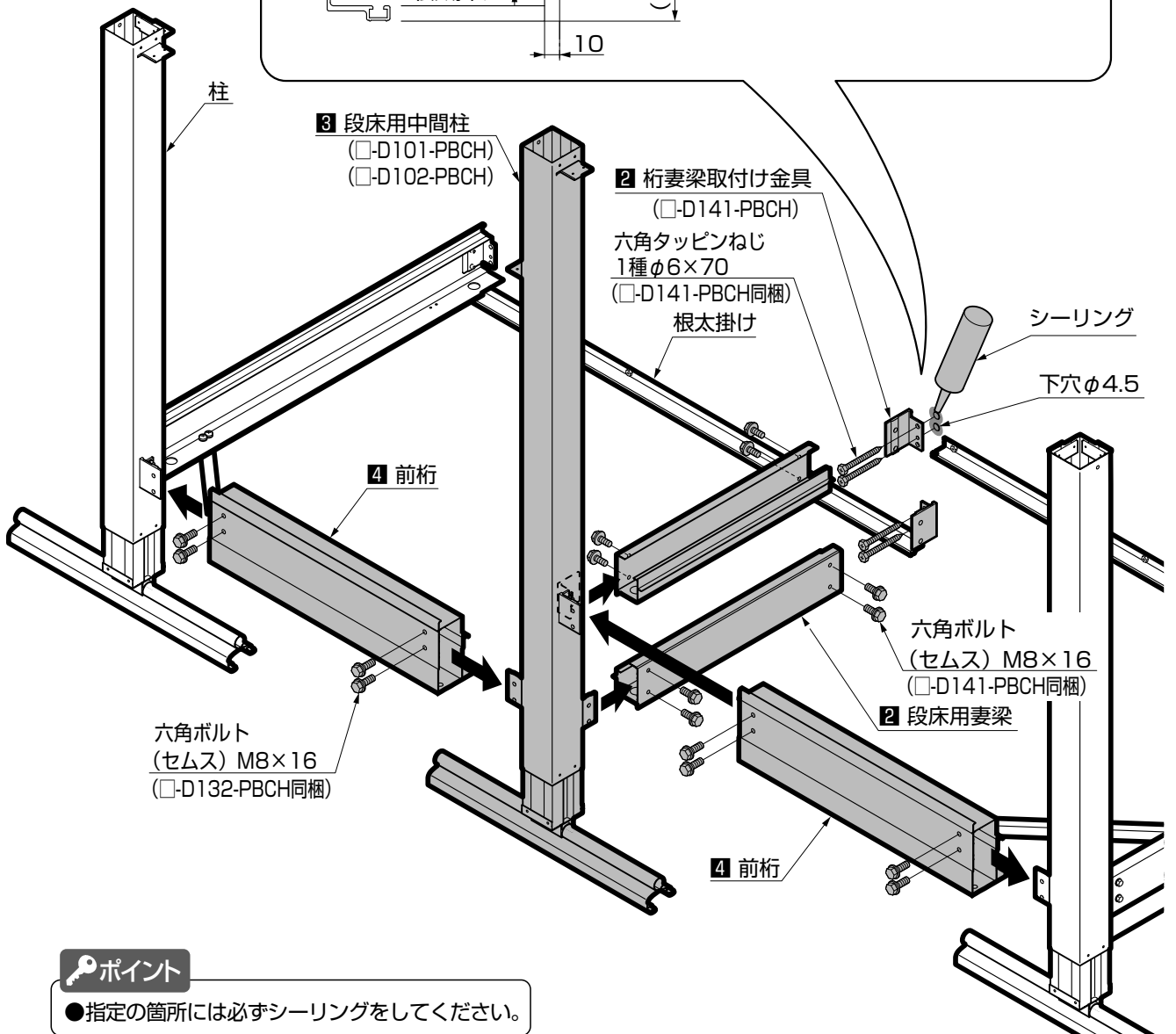
2 段床用妻梁の取付け ⇨ **3** 段床用中間柱の取付け ⇨ **4** 前桁の取付け (一階正面部)
⇨ ■ 火打ち、柱の固定、根太の取付け

2 段床用妻梁の取付け



ポイント

●図のように位置出しをしてください。



ポイント

●指定の箇所には必ずシーリングをしてください。

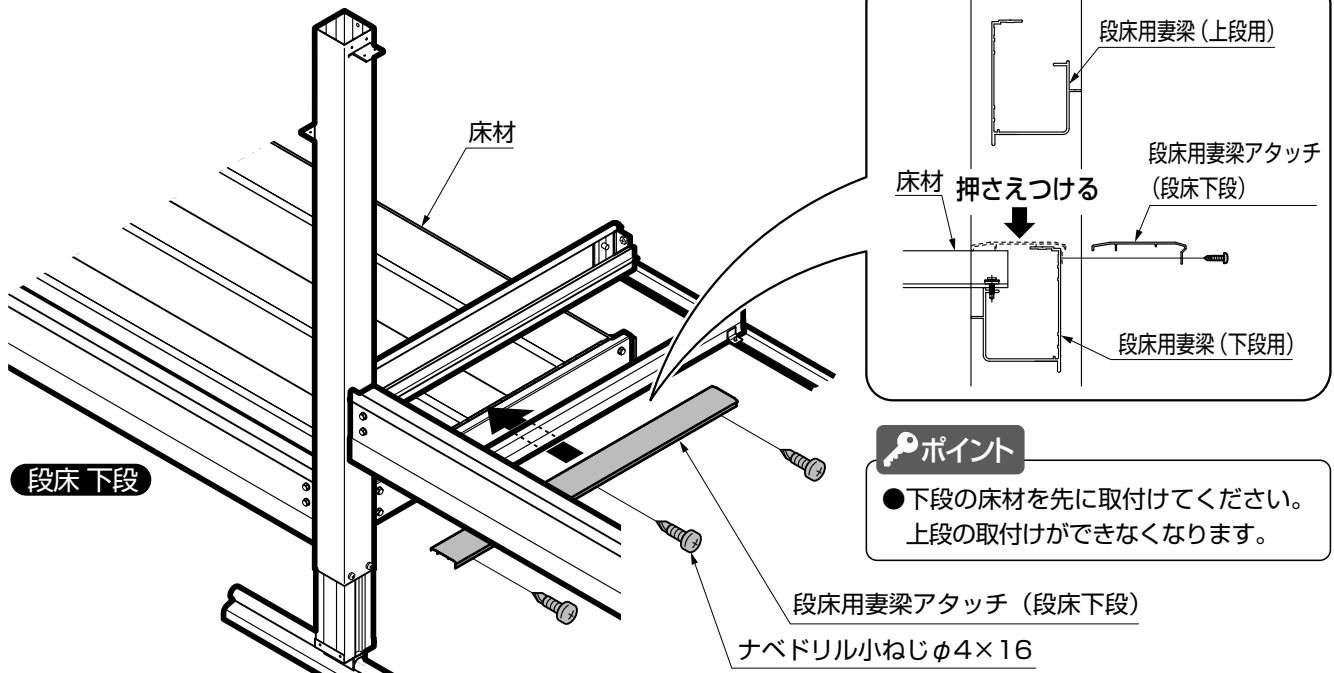
5.本体の取付け (つづき)

※■印は、「基本タイプ」を参照してください。

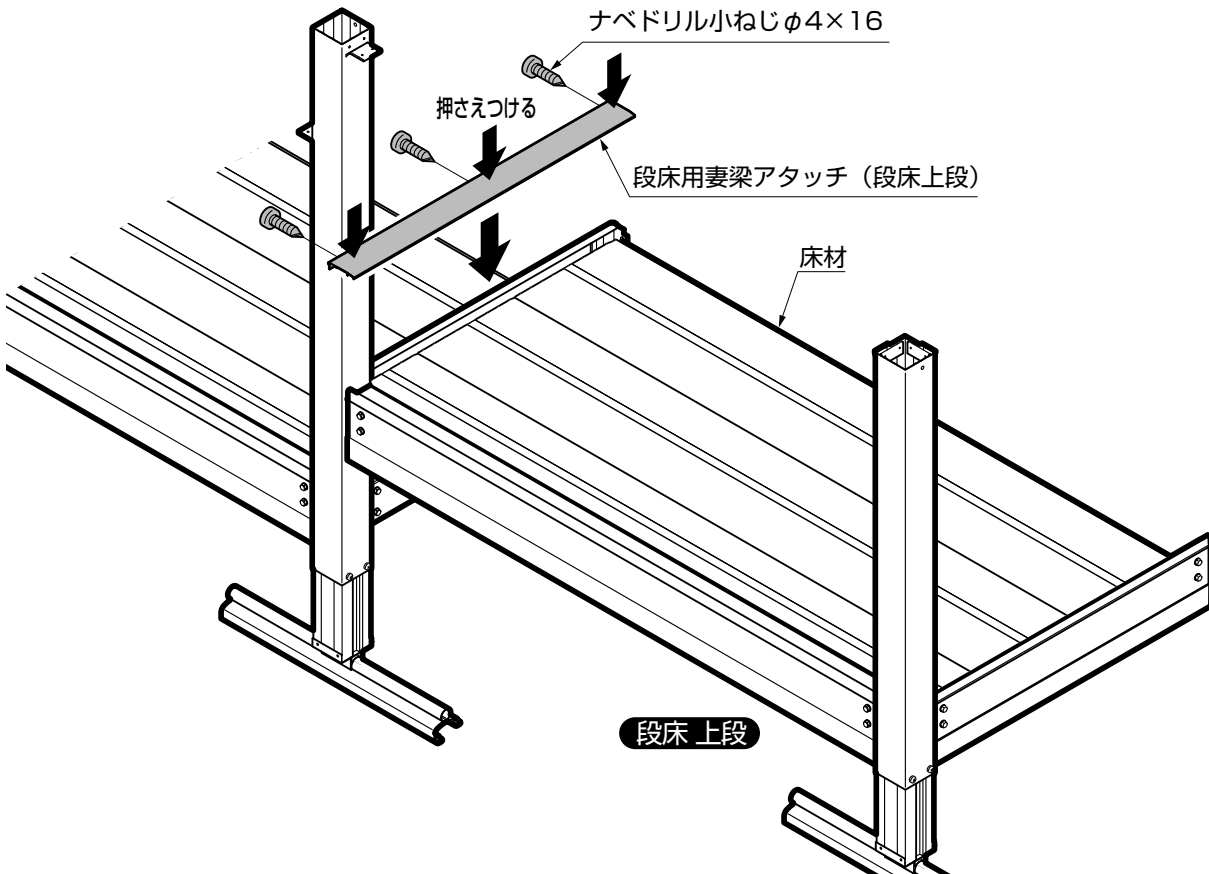
■ 床材の取付け (下段) ⇨ 5 段床用妻梁アタッチの取付け (下段)

⇨ ■ 床材の取付け (上段) ⇨ 6 段床用妻梁アタッチの取付け (上段)

5 段床用妻梁アタッチの取付け (下段)



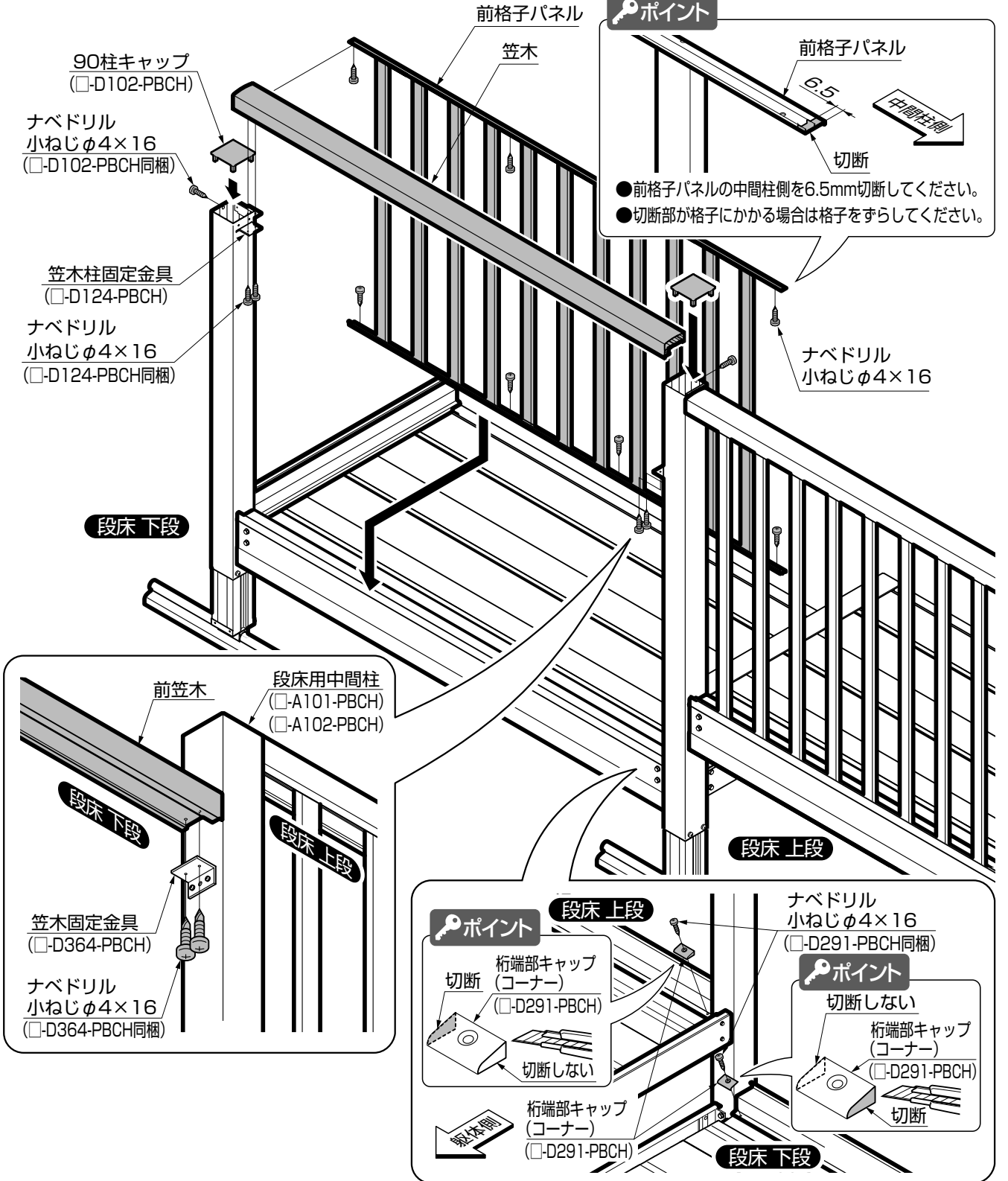
6 段床用妻梁アタッチの取付け (上段)



■ 妻梁カバーの取付け

※取付けは「基本タイプ」を参照してください。

7 面材 (段床部 下段正面) の取付け

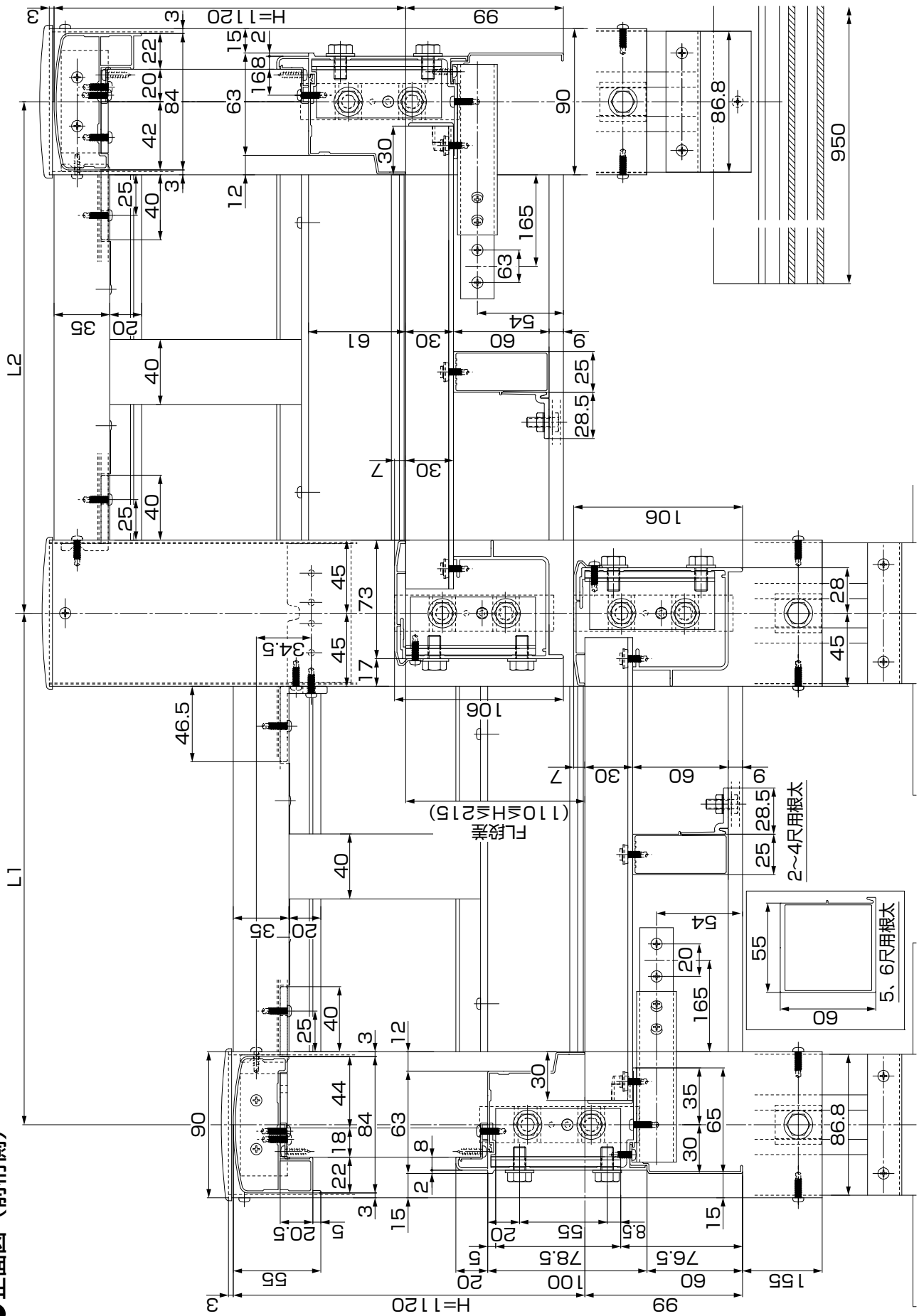


■ 上段正面および側面の面材の取付け

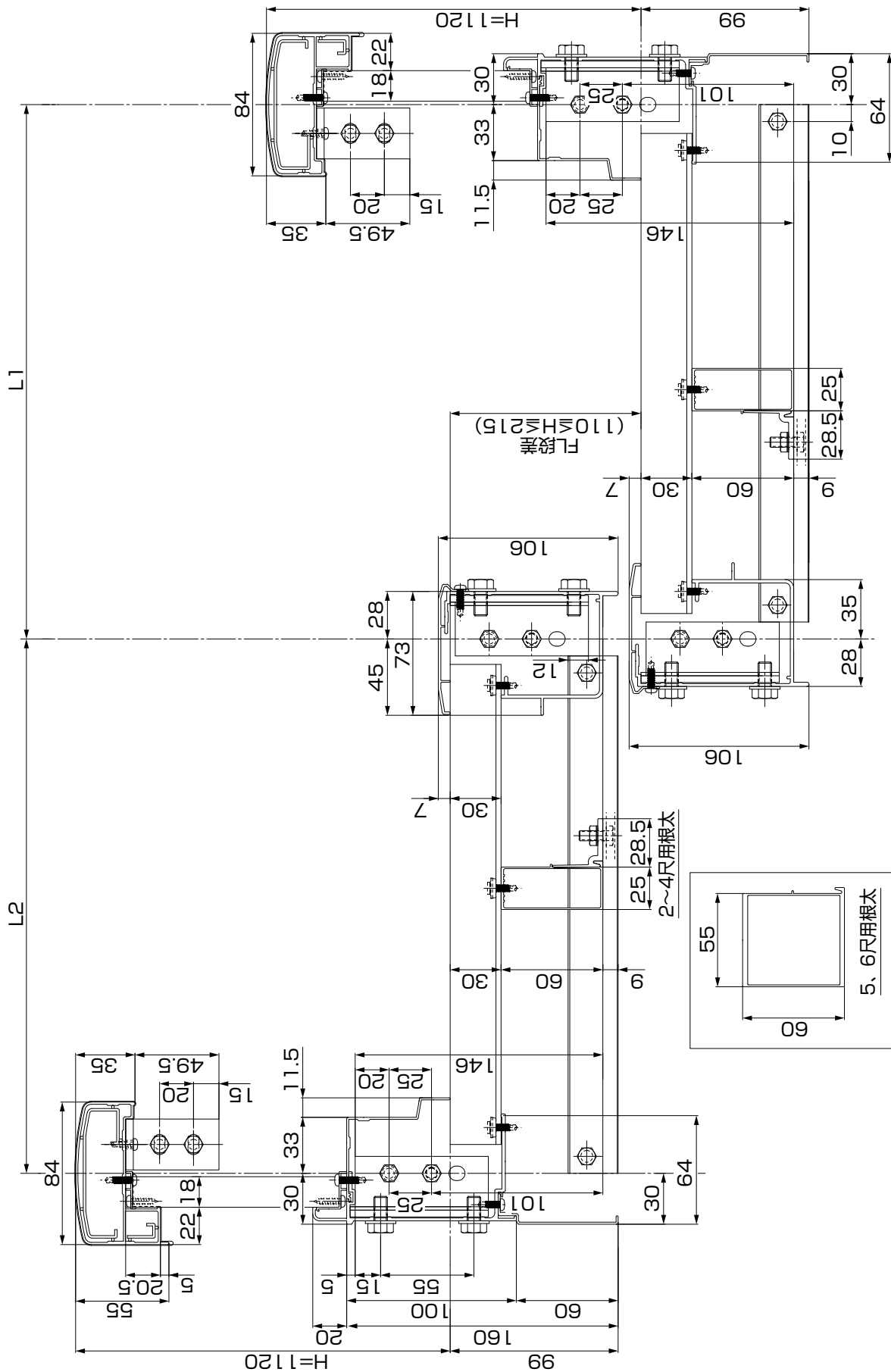
※取付けは「基本タイプ」を参照してください。

6.納まり図

●正面図 (前桁側)



●正面図 (躯体側)

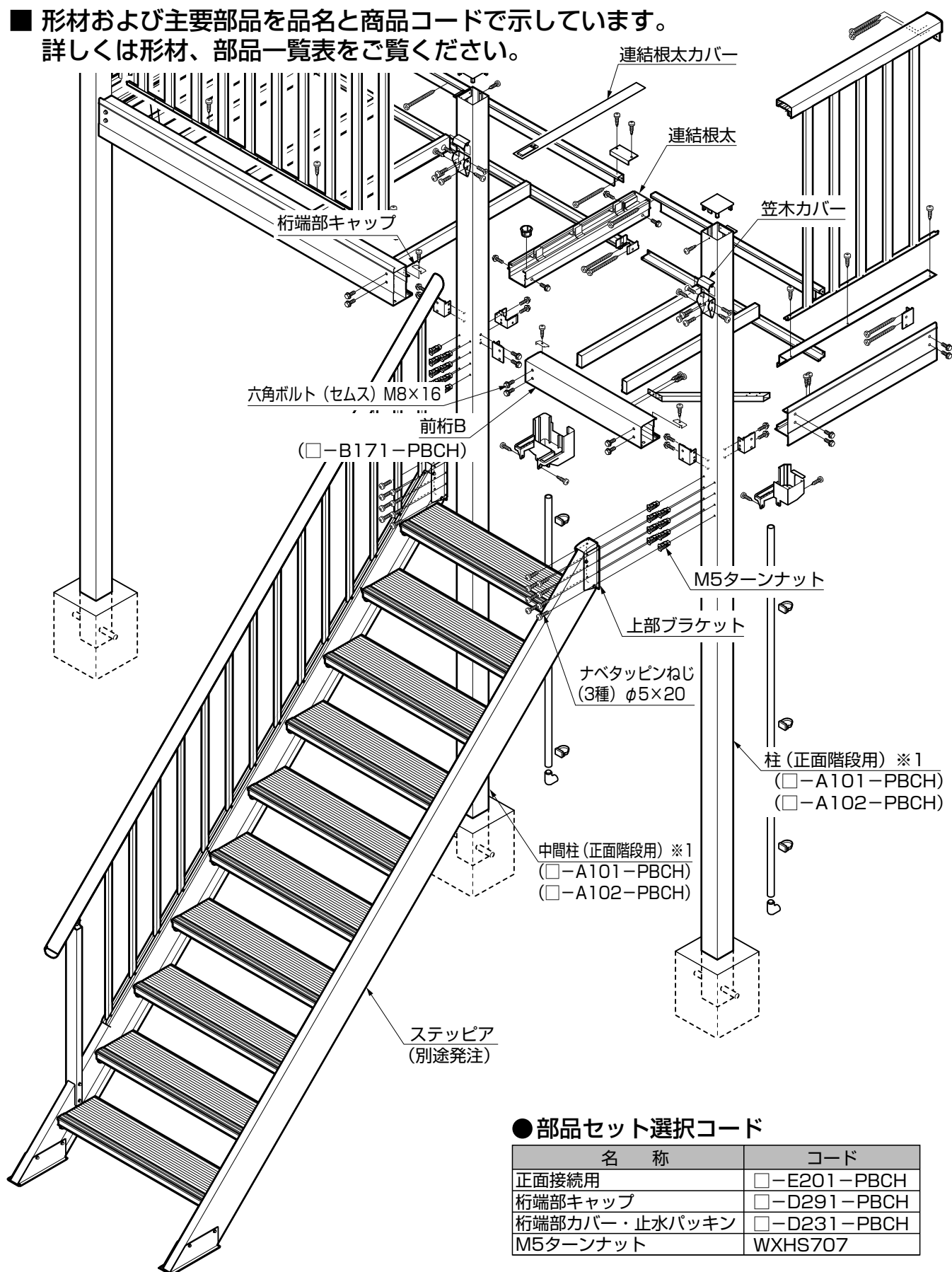


ステップア接続（正面接続タイプ）

商品コード □-A101-PBCH
 表示例
 W: ホワイト
 T: ブラック
 G: オータムブラウン
 K: シャイングレー
 D: ナチュラルシルバー

1. 構造説明図

■ 形材および主要部品を品名と商品コードで示しています。
 詳しくは形材、部品一覧表をご覧ください。



※本図は左正面接続タイプを示します。

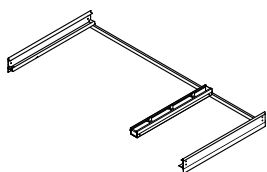
※1 規格品の設定があります。発注資料をご覧ください。（一部加工が発生する場合があります）

2.取付けの流れ

※冒頭の「取付けされる方へのお願い」は必ずお読みください。

※■印は、「基本タイプ」を参照してください。

■根太掛け、妻梁、連結根太の取付け



ステップアの取付け……………P.242

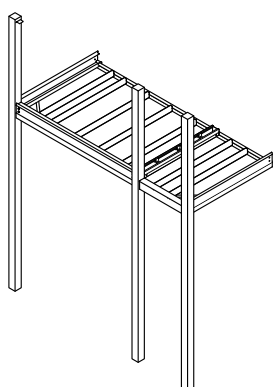


※ステップアの取付けはステップア同梱の取付説明書の内容(指示)にしたがってください。

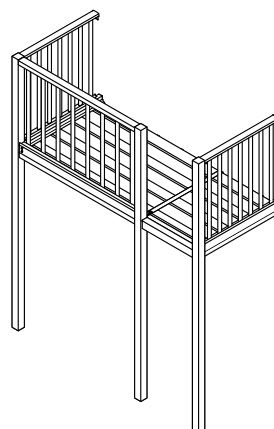
※階段接続部のスターター用デッキボードにもグレーチングを取付けてください。

柱、火打ち、前桁、前桁Bの取付け……………P.239

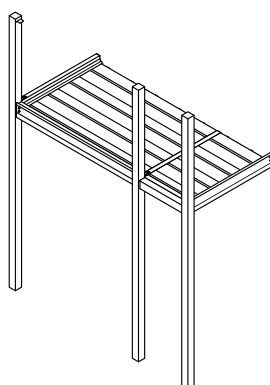
■火打ち、根太、根太掛けカバーの取付け



■妻梁カバー、面材の取付け
雨樋の取付け……………P.241



■床材の取付け
連結根太カバーの取付け……………P.240



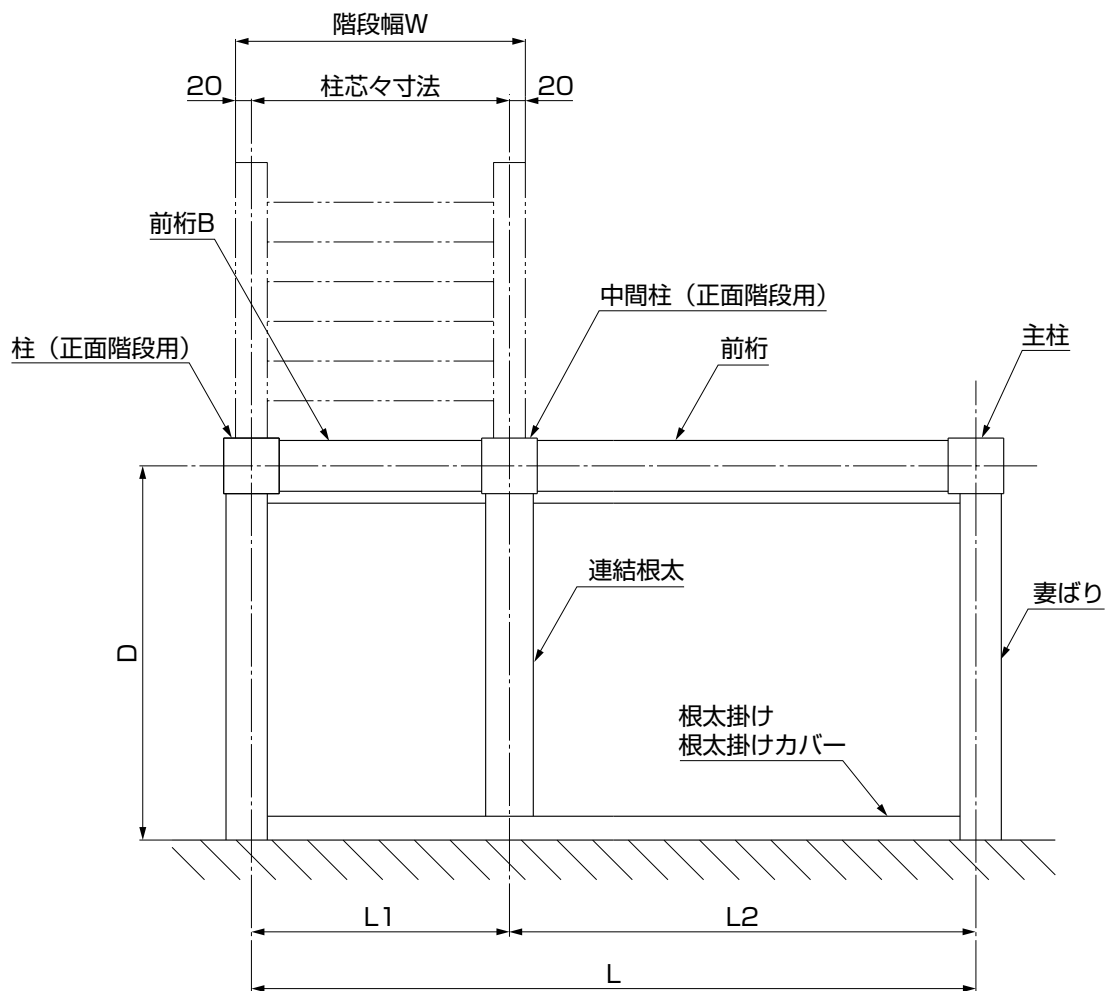
3. 形材寸法計算式

● 間口方向基本寸法

$$L1 = \text{階段幅}W - 40$$

$$L2 = L - L1$$

部材名	部材切断長
前桁B	L1 - 90



4.部材の加工

※本加工図は左正面接続タイプを示します。右正面接続タイプは対称の加工となります。

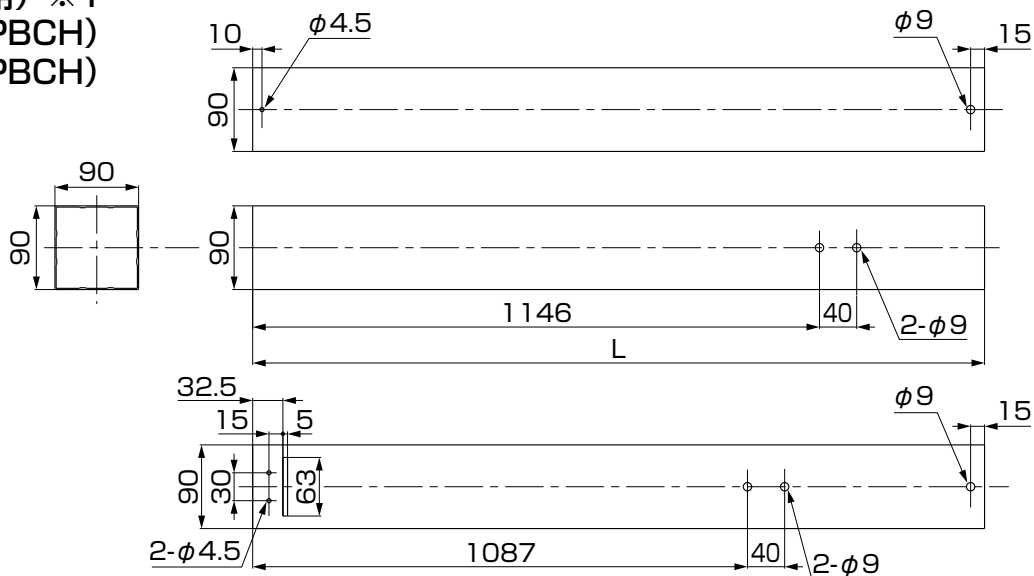
※他の部材の加工図は基本タイプを参照してください。

※1 加工が困難な場合は規格品をご使用ください。(一部加工が発生する場合があります)

● 柱 (正面階段用) ※1

(□-A101-PBCH)

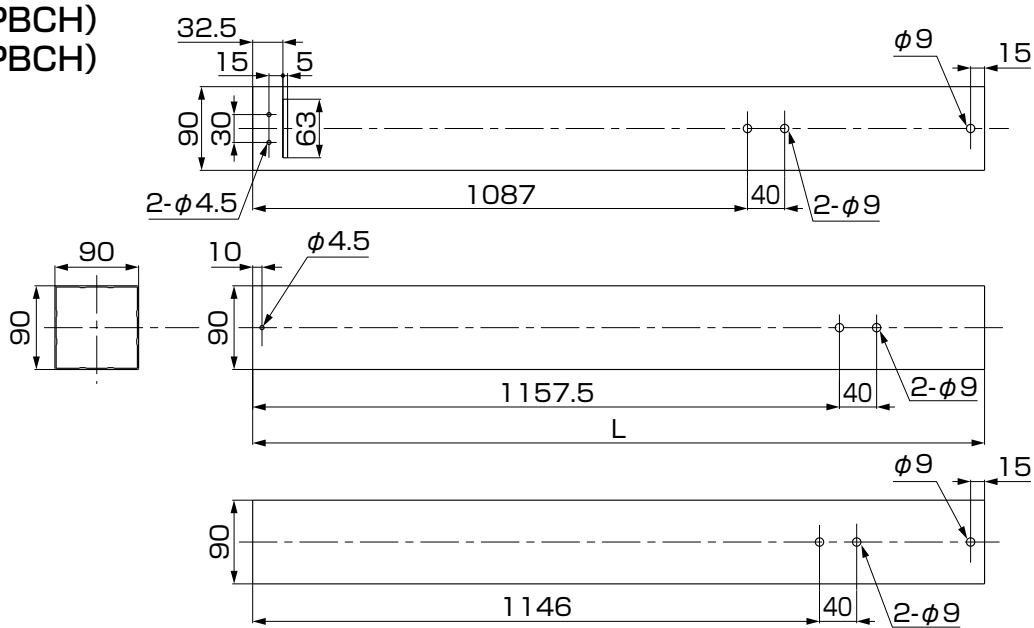
(□-A102-PBCH)



● 中間柱 (正面階段用) ※1

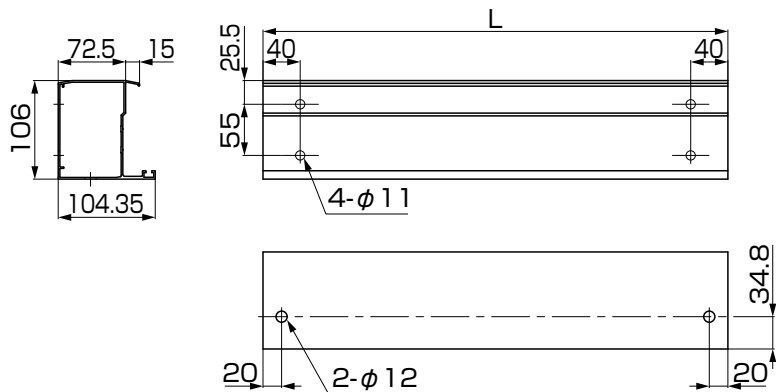
(□-A101-PBCH)

(□-A102-PBCH)



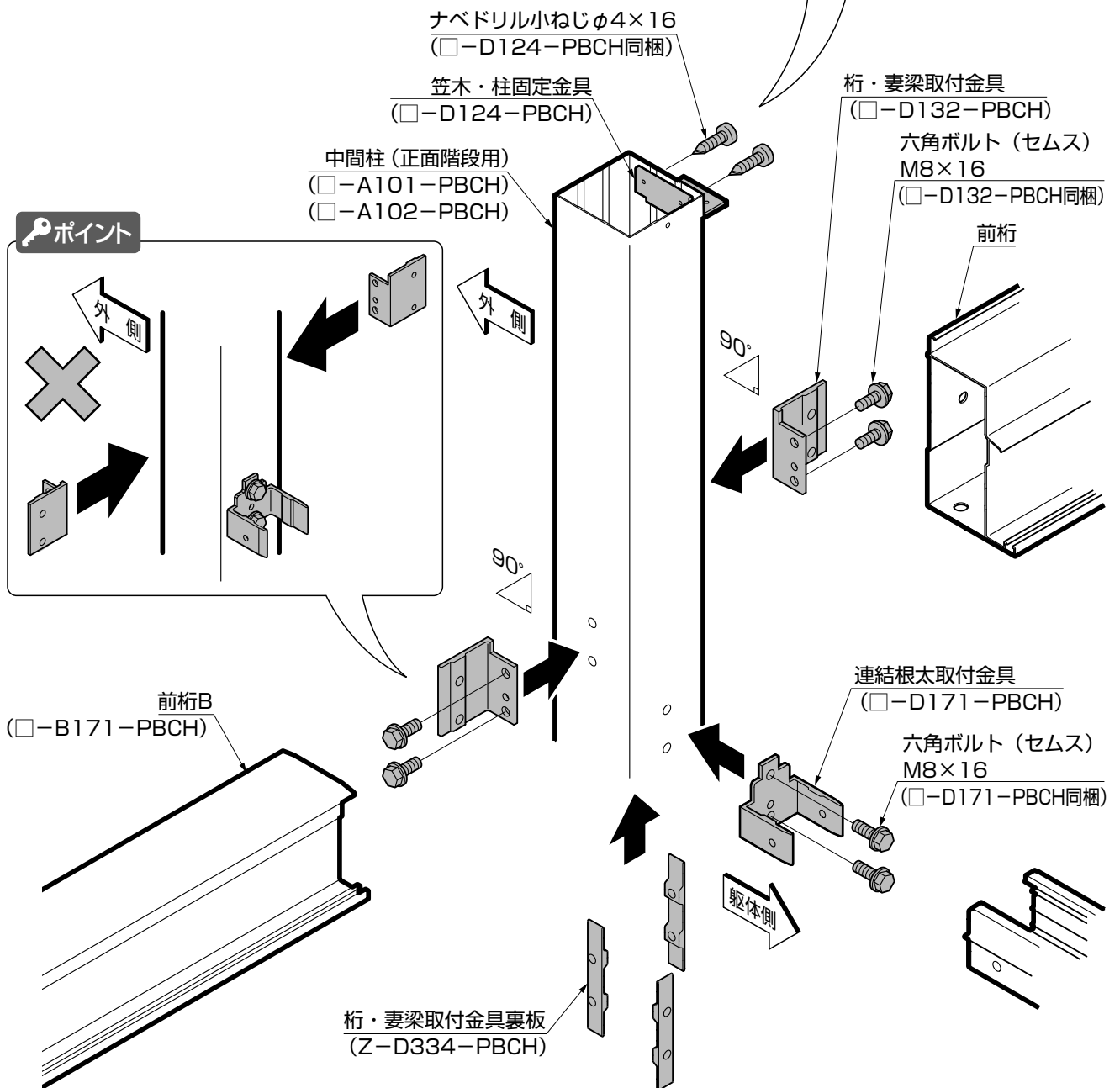
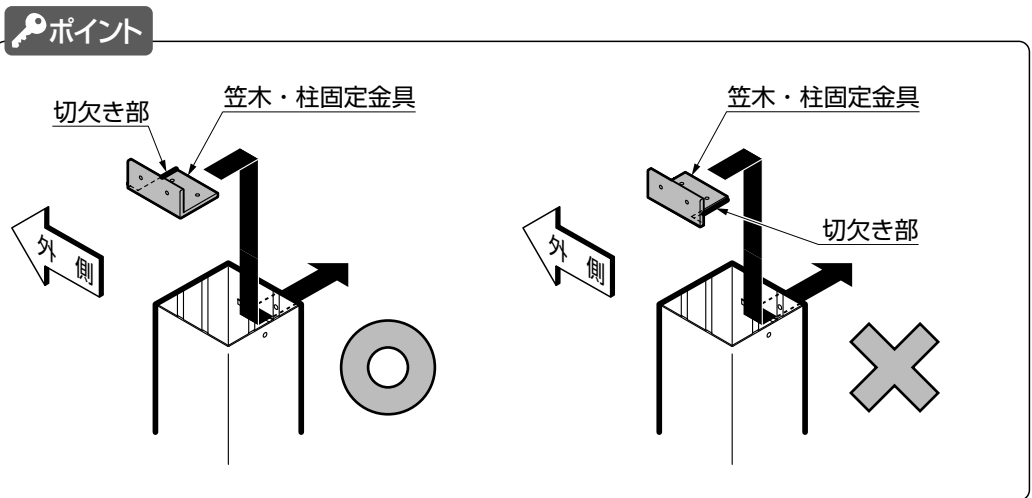
● 前桁B

(□-B171-PBCH)



5.本体の取付け

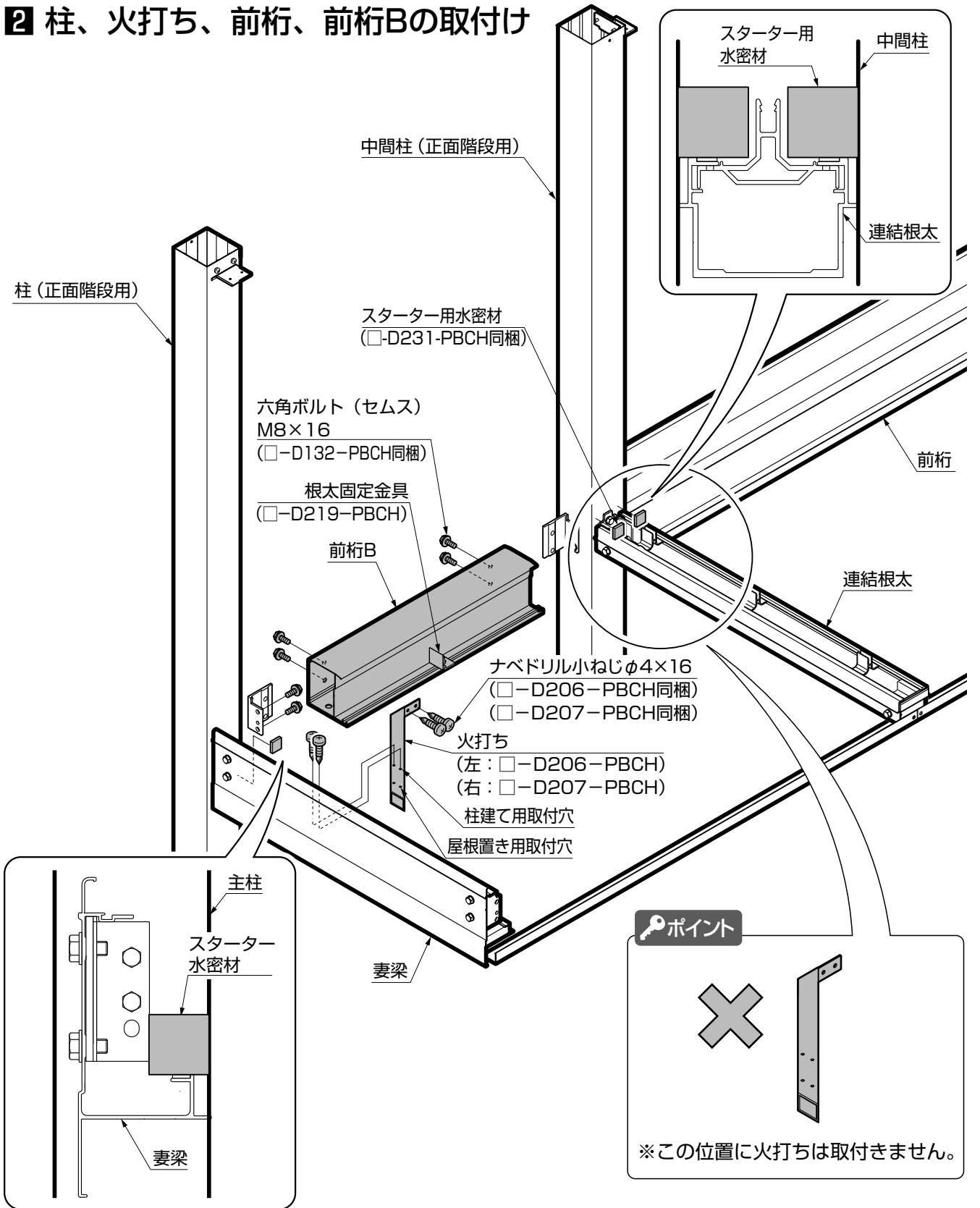
1 部材の組立て



※■印は、「基本タイプ」を参照してください。

■ 根太掛け、妻梁、連結根太の取付け ⇨ 2 柱、火打ち、前桁、前桁Bの取付け
 ⇨ ■ 火打ち、根太、根太掛けカバーの取付け

2 柱、火打ち、前桁、前桁Bの取付け

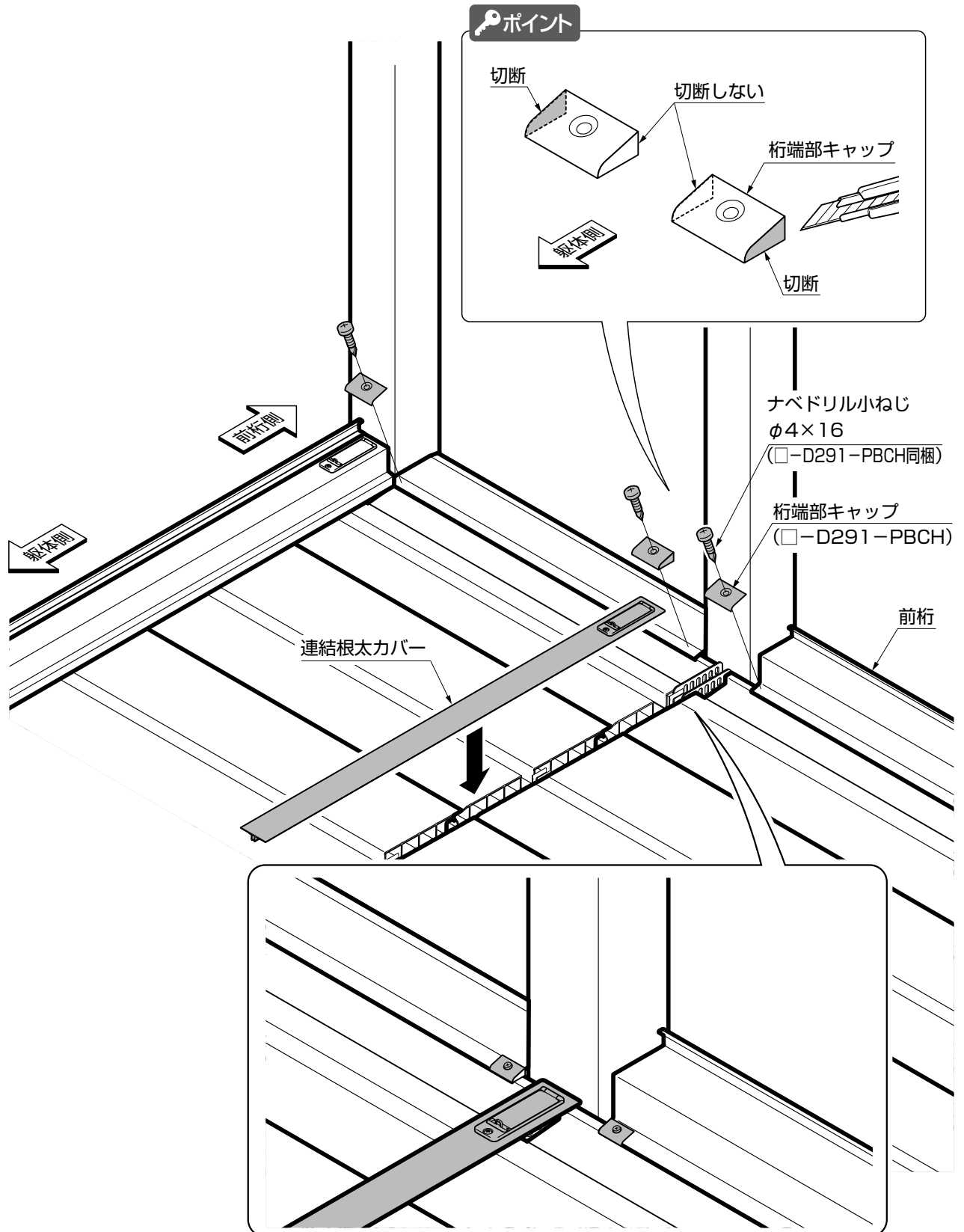


5.本体の取付け (つづき)

※■印は、「基本タイプ」を参照してください。

■ 床材の取付け ⇨ ③ 連結根太カバーの取付け ⇨ ■ 妻梁カバー、面材の取付け

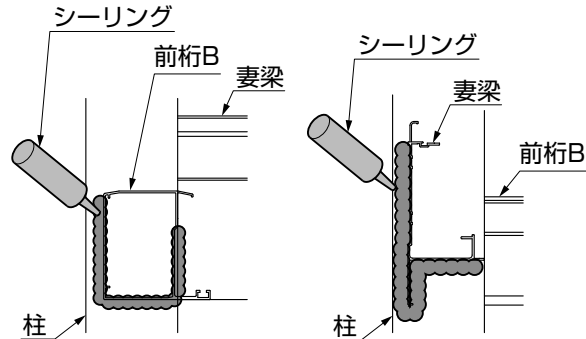
③ 連結根太カバーの取付け



4 雨樋の取付け

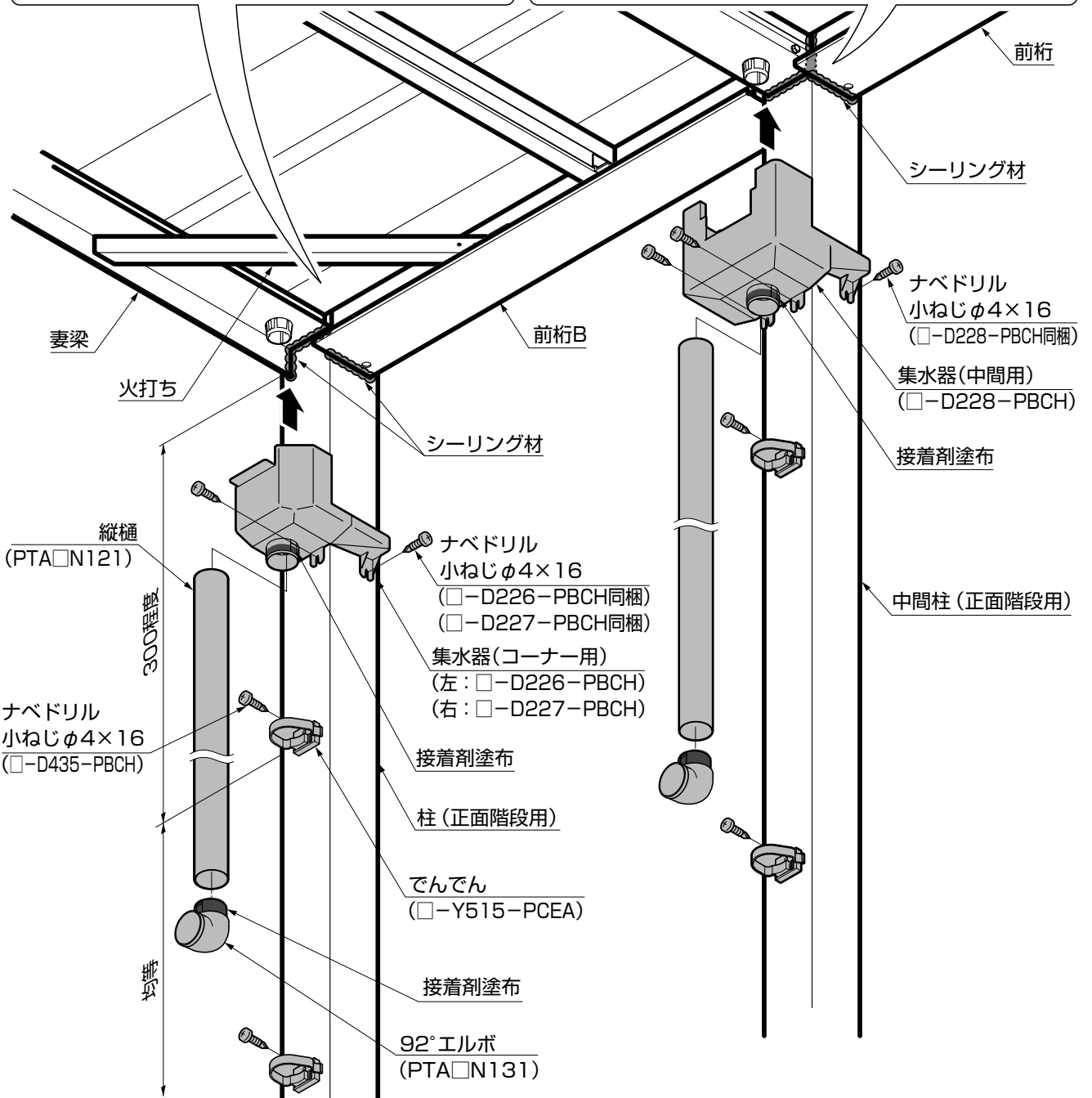
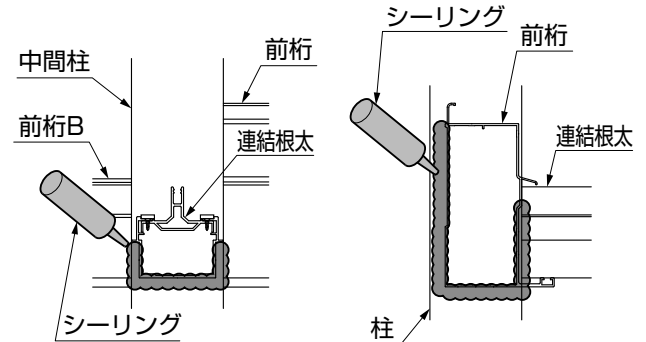
ポイント

● 柱 (正面階段用)



ポイント

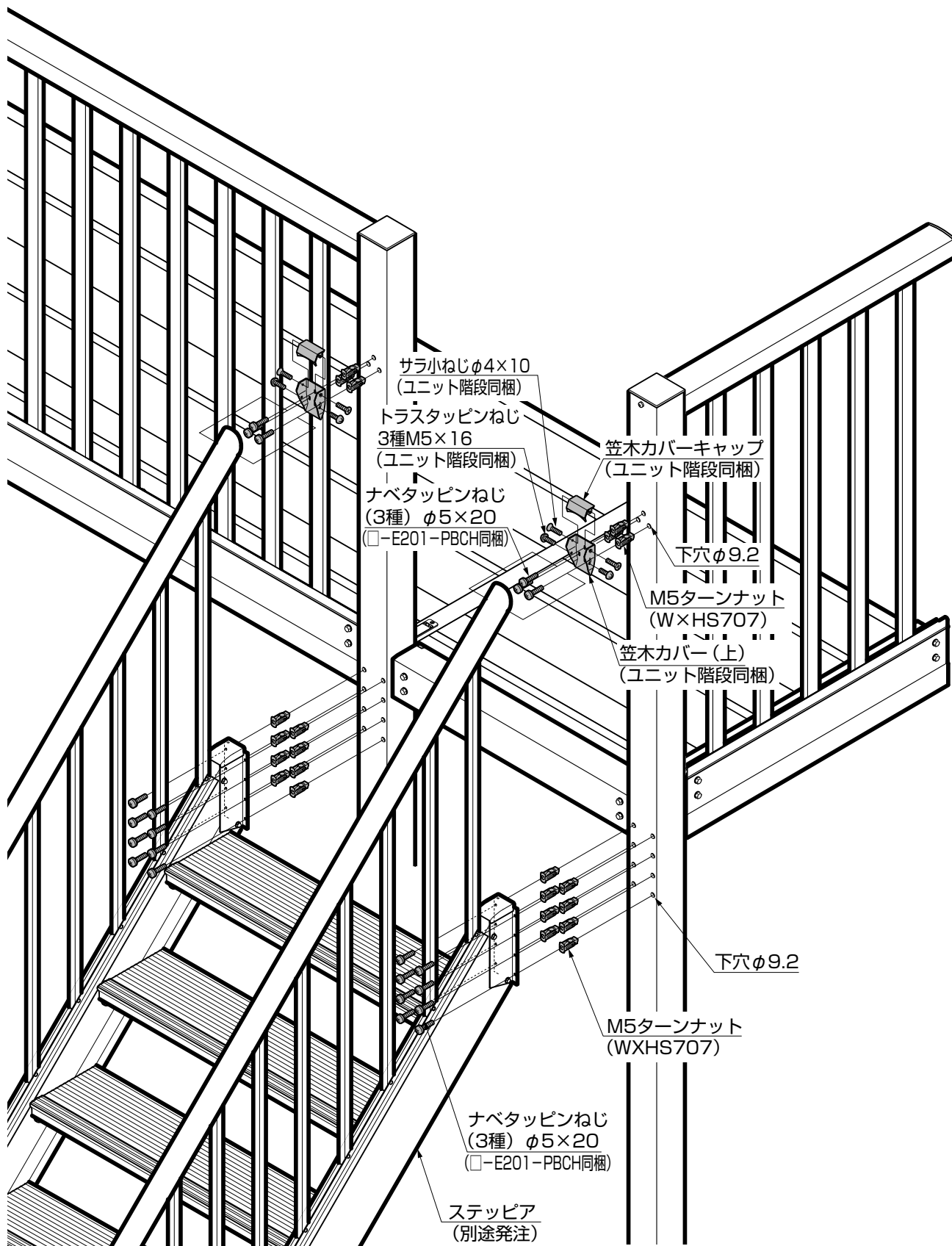
● 中間柱 (正面階段用)



5.本体の取付け (つづき)

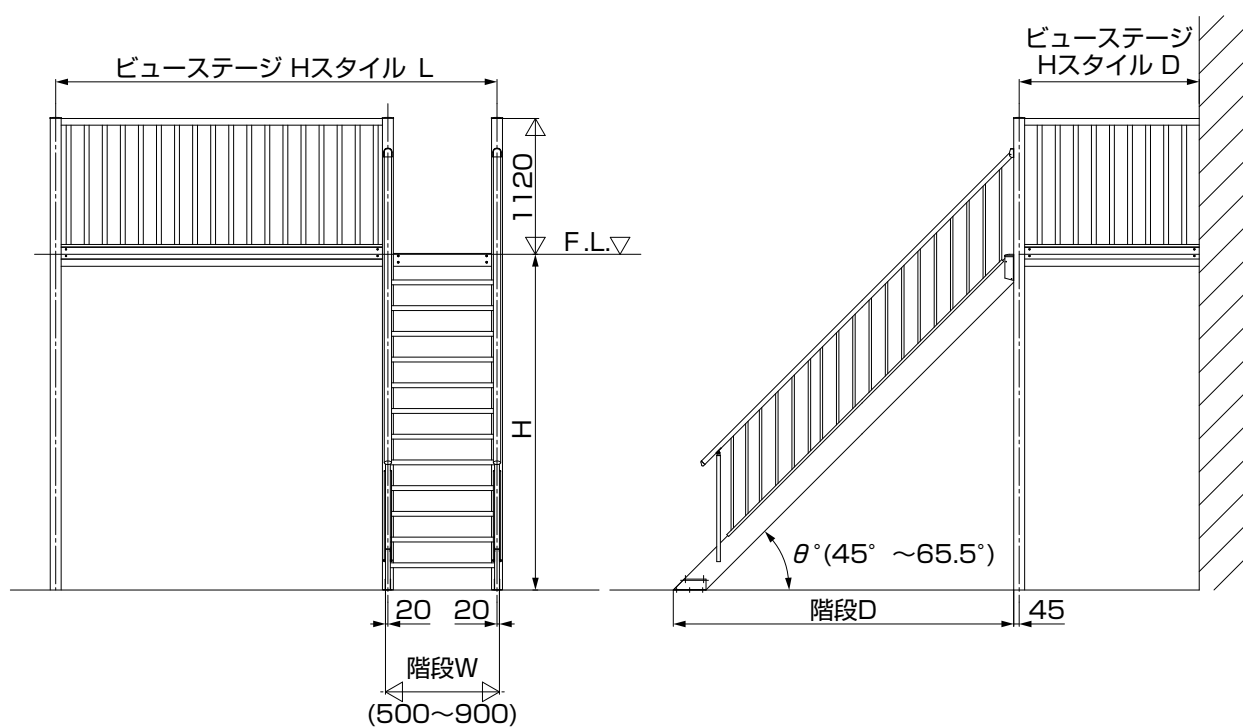
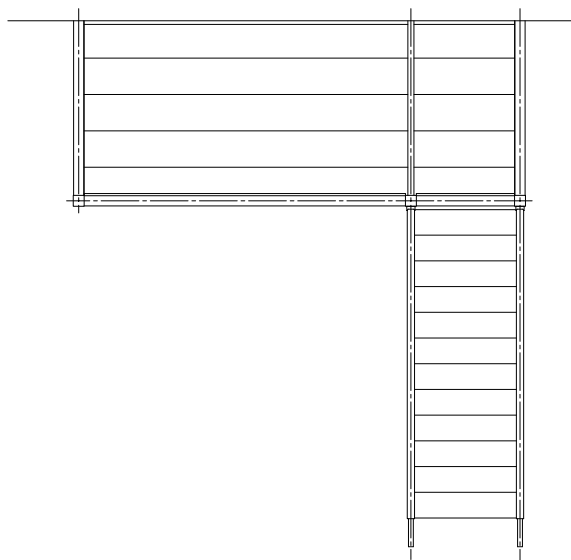
5 ステップアの取付け

- その他の階段本体の取付けに関しては、階段本体同梱の取付け説明書の内容にしたがってください。



6.納まり図

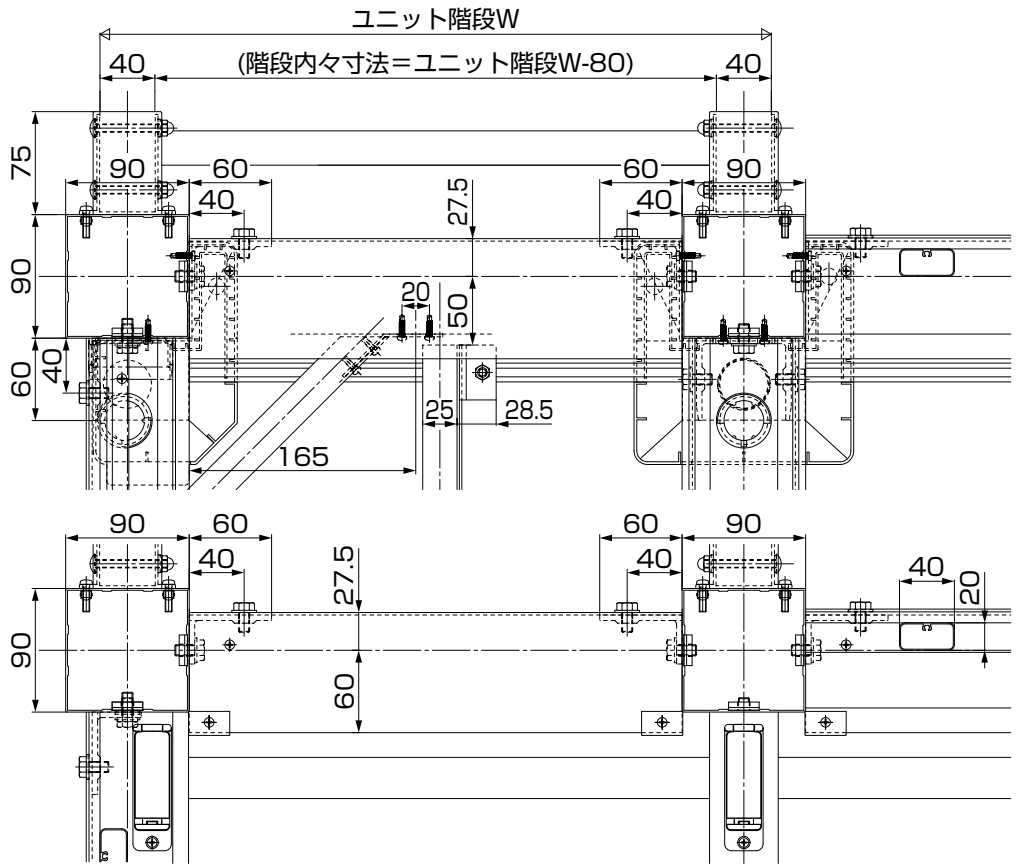
1 姿図



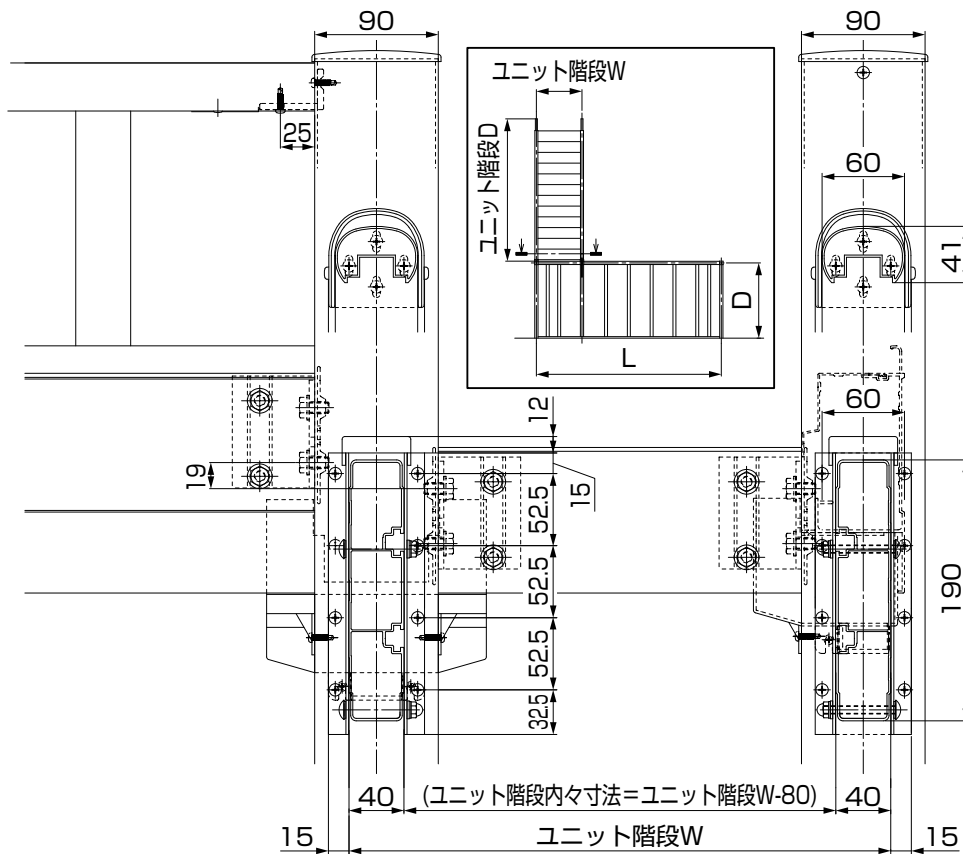
6.納まり図 (つづき)

2 納まり図

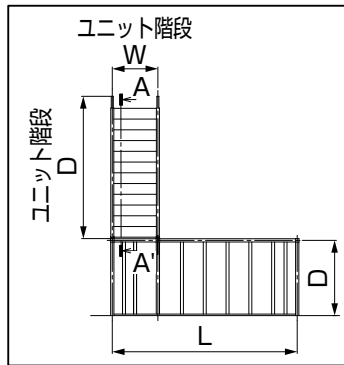
● 平面図



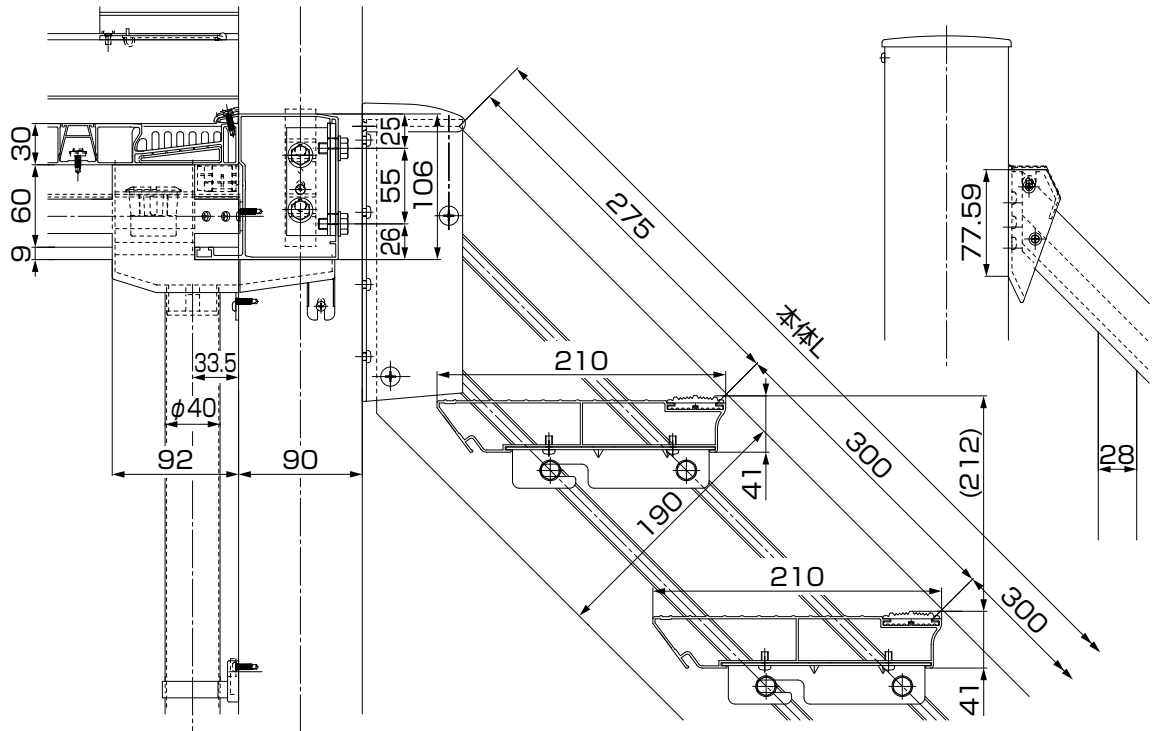
● 正面図



●側面図



A-A'断面



ステップア接続（側面接続タイプ）

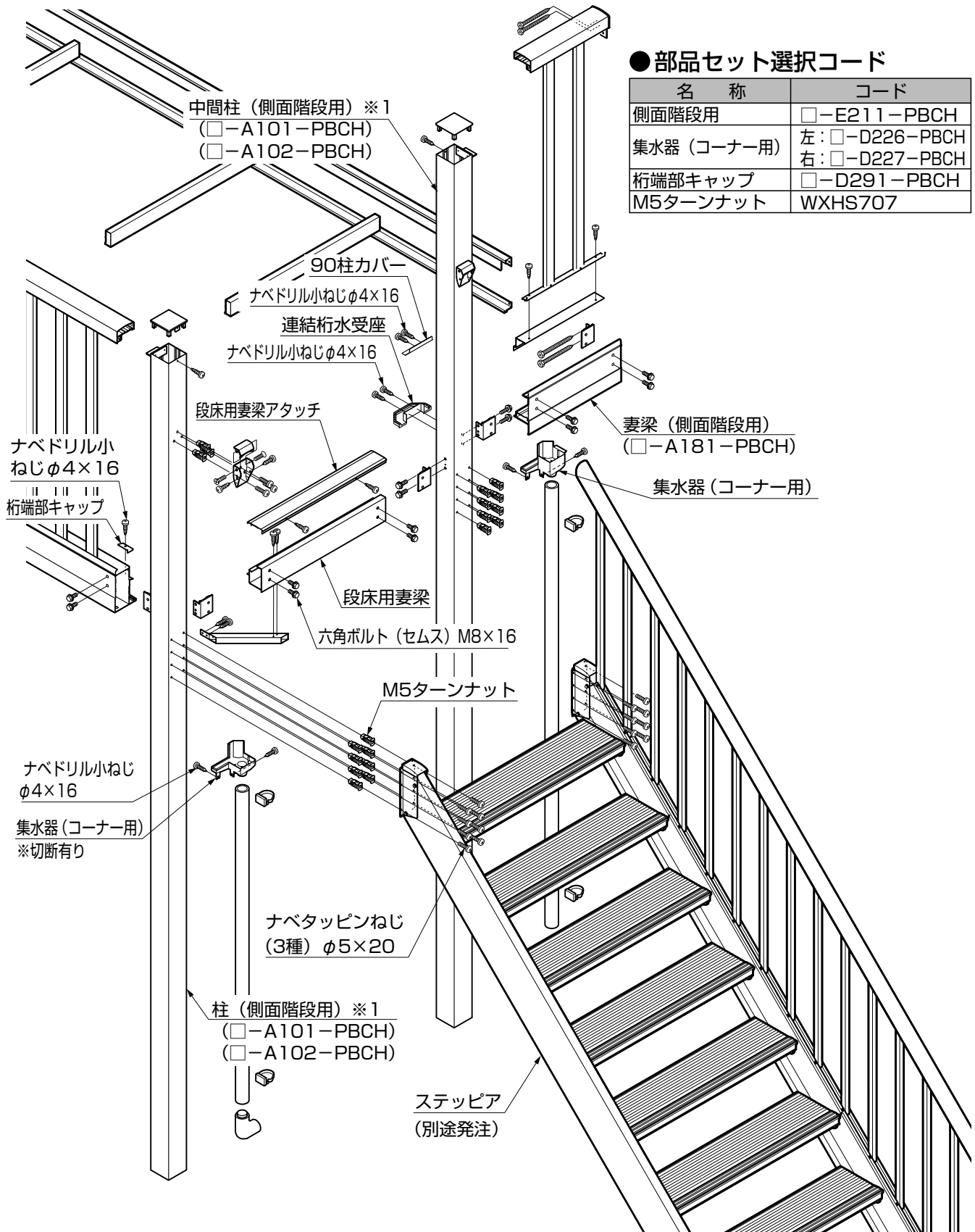
商品コード □-A101-PBCH
表示例
├ W: ホワイト
├ T: ブラック
├ G: オータムブラウン
├ K: シャイングレー
└ D: ナチュラルシルバー

1. 構造説明図

■ 形材および主要部品を品名と商品コードで示しています。
詳しくは形材、部品一覧表をご覧ください。

● 部品セット選択コード

名称	コード
側面階段用	□-E211-PBCH
集水器（コーナー用）	左：□-D226-PBCH 右：□-D227-PBCH
桁端部キャップ	□-D291-PBCH
M5ターンナット	WXHS707



※本図は左側面接続タイプを取付けたものを示します。
※1 規格品の設定があります。発注資料をご覧ください。（一部加工が発生する場合があります）

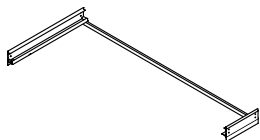
2.取付けの流れ

※冒頭の「取付けされる方へのお願い」は必ずお読みください。

※■印は、「基本タイプ」を参照してください。

※▲印は、「ステッピア接続（正面接続タイプ）」を参照してください。

■根太掛け、妻梁、（連結根太）の取付け



▲ステッピアの取付け



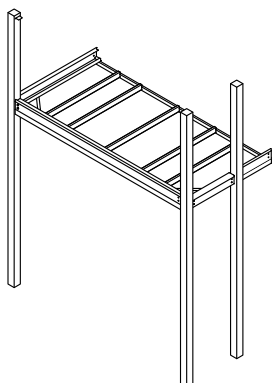
※ステッピアの取付けはステッピア同梱の取付説明書の内容（指示）にしたがってください。

※階段接続部のスターター用デッキボードにもグレーチングを取付けてください。

柱、段床用妻梁、前桁、火打ちの取付け……P.251

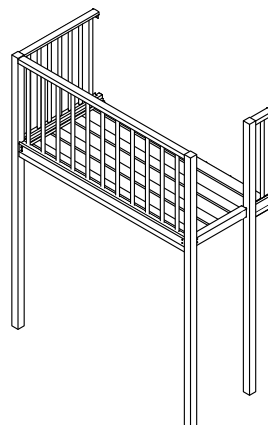
■火打ち、根太、根太掛けカバーの取付け

連結桁水受け材の取付け………P.252



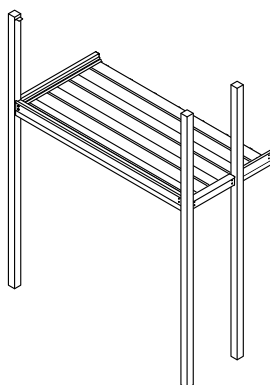
■妻梁カバー、面材の取付け

雨樋の取付け………P.254



■床材の取付け

段床用妻梁アタッチの取付け………P.253



3. 形材寸法計算式

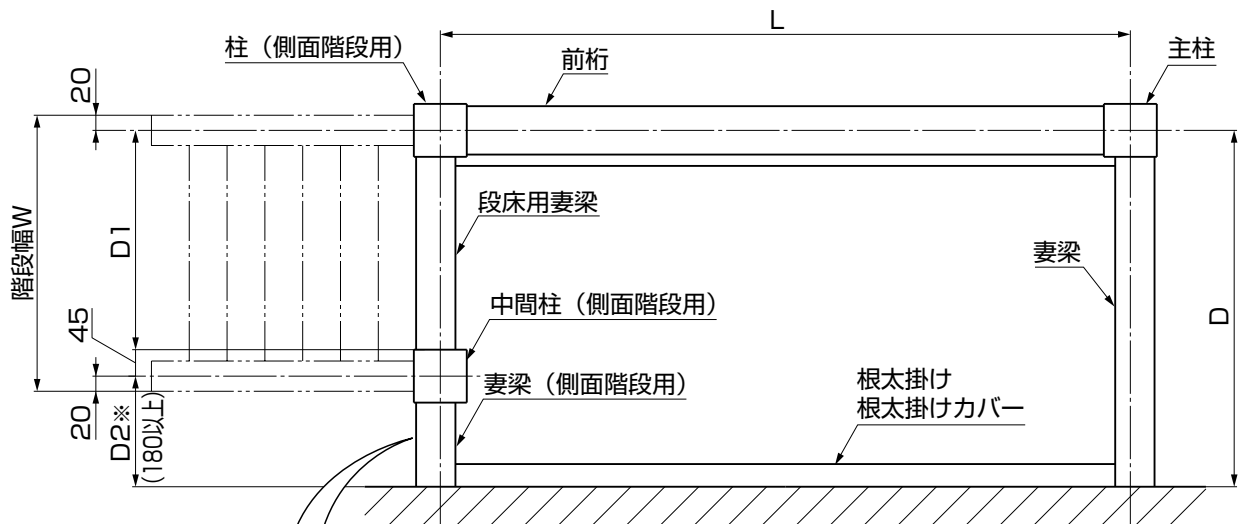
● 間口方向基本寸法

$$D1 = \text{階段幅}W - 85$$

$$D2 = D - D1 - 45$$

※D2は180mm以上にしてください。(180mm以下だと部品が干渉します。)

部材名	部材切断長
段床用妻梁	D1-45
段床用妻梁アタッチ	D1-46
妻梁	D2-45



🔑 ポイント

- 面材 (縦格子) 切詰めの際は、すき間が110mm以下になるようにしてください。

4.部材の加工

※本加工図は左側面接続タイプを示します。右側面接続タイプは対称の加工となります。

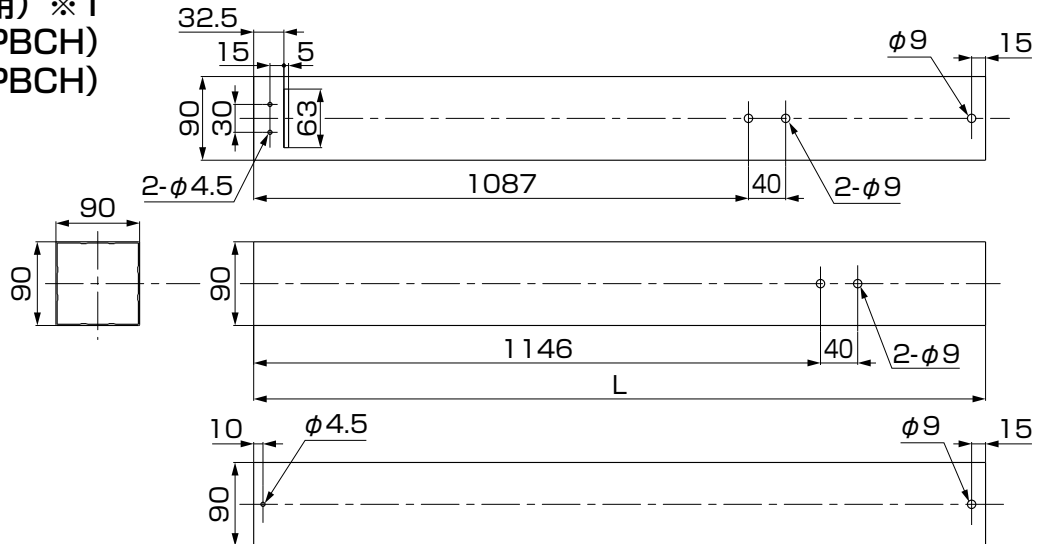
※他の部材の加工図は基本タイプを参照してください。

※1 加工が困難な場合は規格品をご使用ください。(一部加工が発生する場合があります)

※2 規格品をご使用ください。(一部加工が発生します)

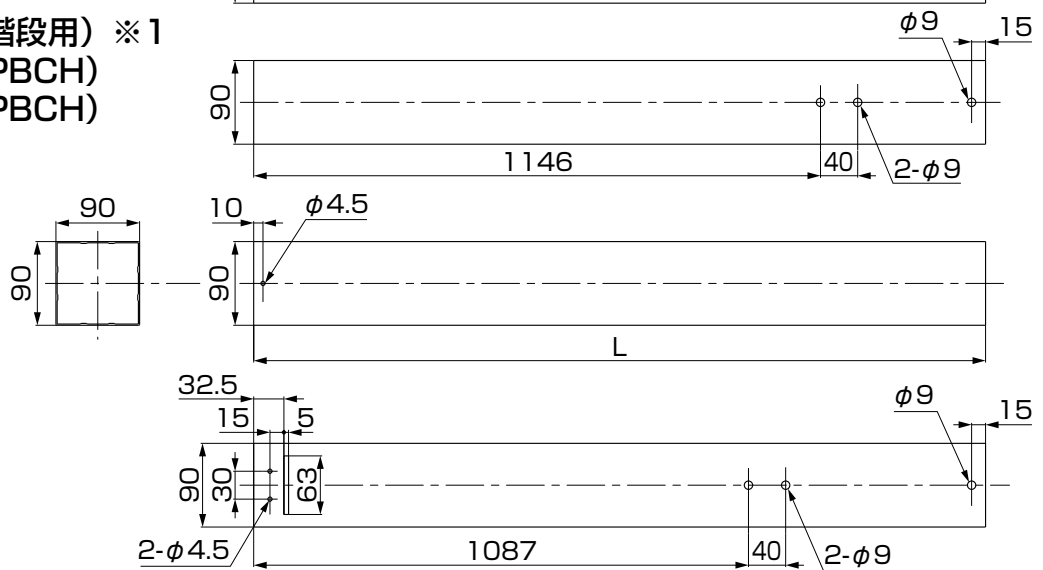
●柱(側面階段用) ※1

- (□-A101-PBCH)
- (□-A102-PBCH)



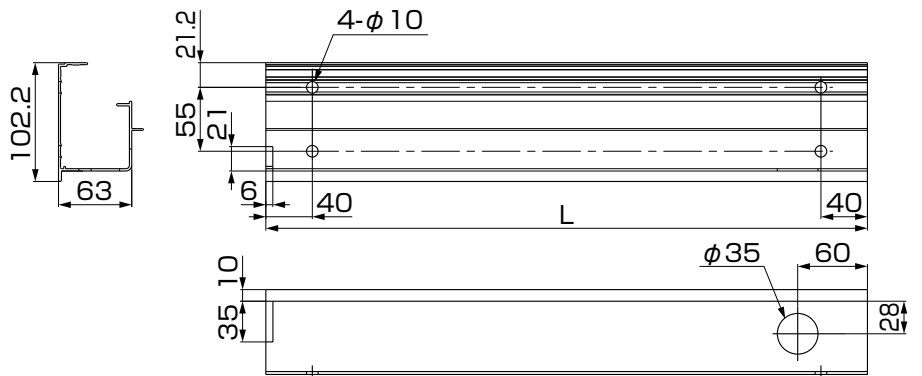
●中間柱(側面階段用) ※1

- (□-A101-PBCH)
- (□-A102-PBCH)



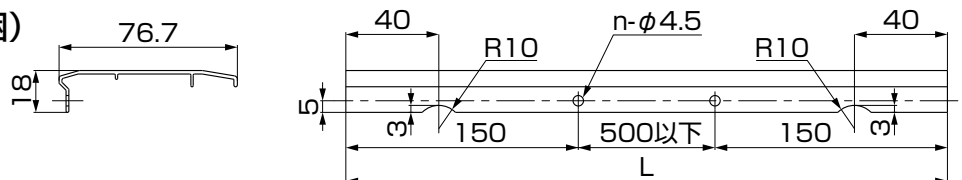
●段床用妻梁 ※2

- (□-X532-PBCD)
- (□-X533-PBCD)
- (□-X534-PBCD)
- (□-X535-PBCD)
- (□-X536-PBCD)



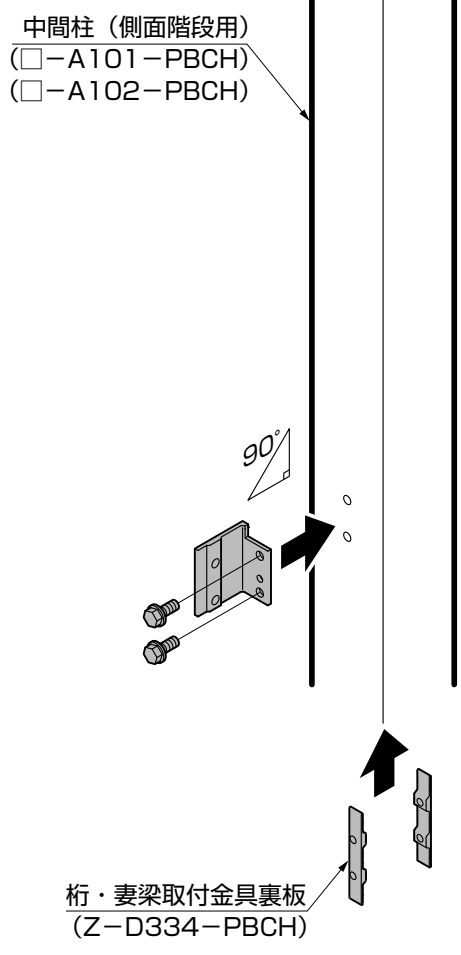
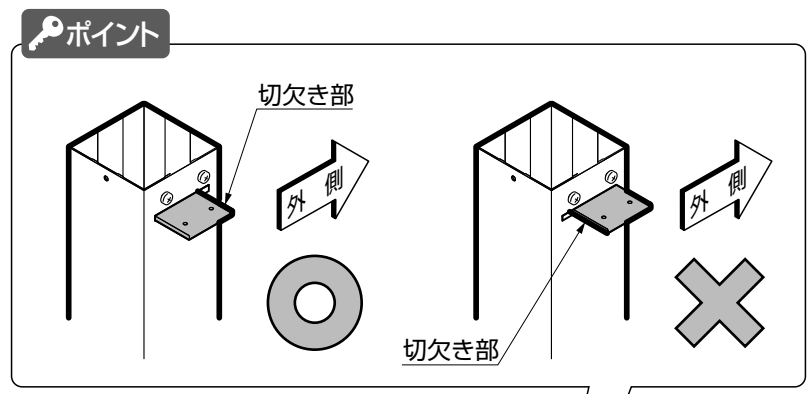
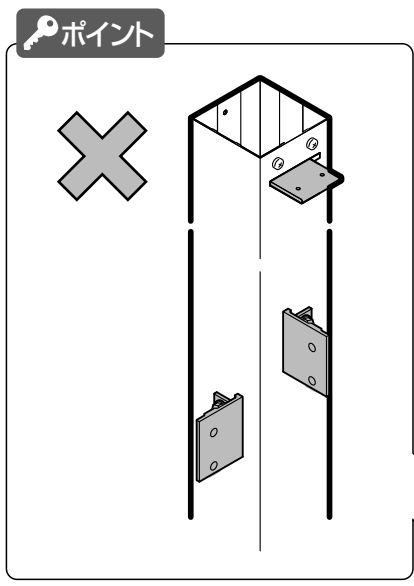
●段床用妻梁アタッチ ※2

(段床用妻梁に同梱)



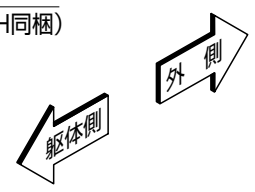
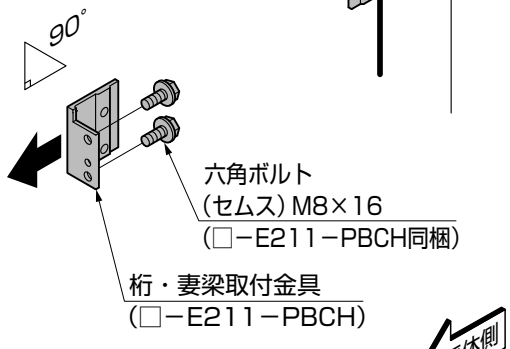
5.本体の取付け

1 部材の組立て



柱 (側面階段用)
 (□-A101-PBCH)
 (□-A102-PBCH)

笠木・柱固定金具

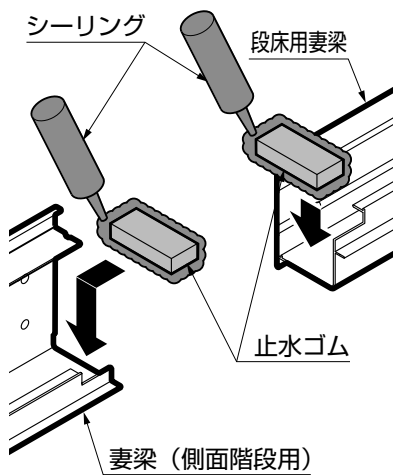
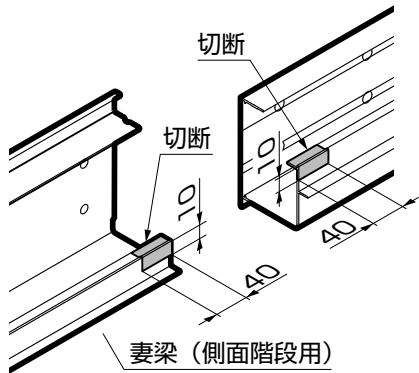


※■印は、「基本タイプ」を参照してください。

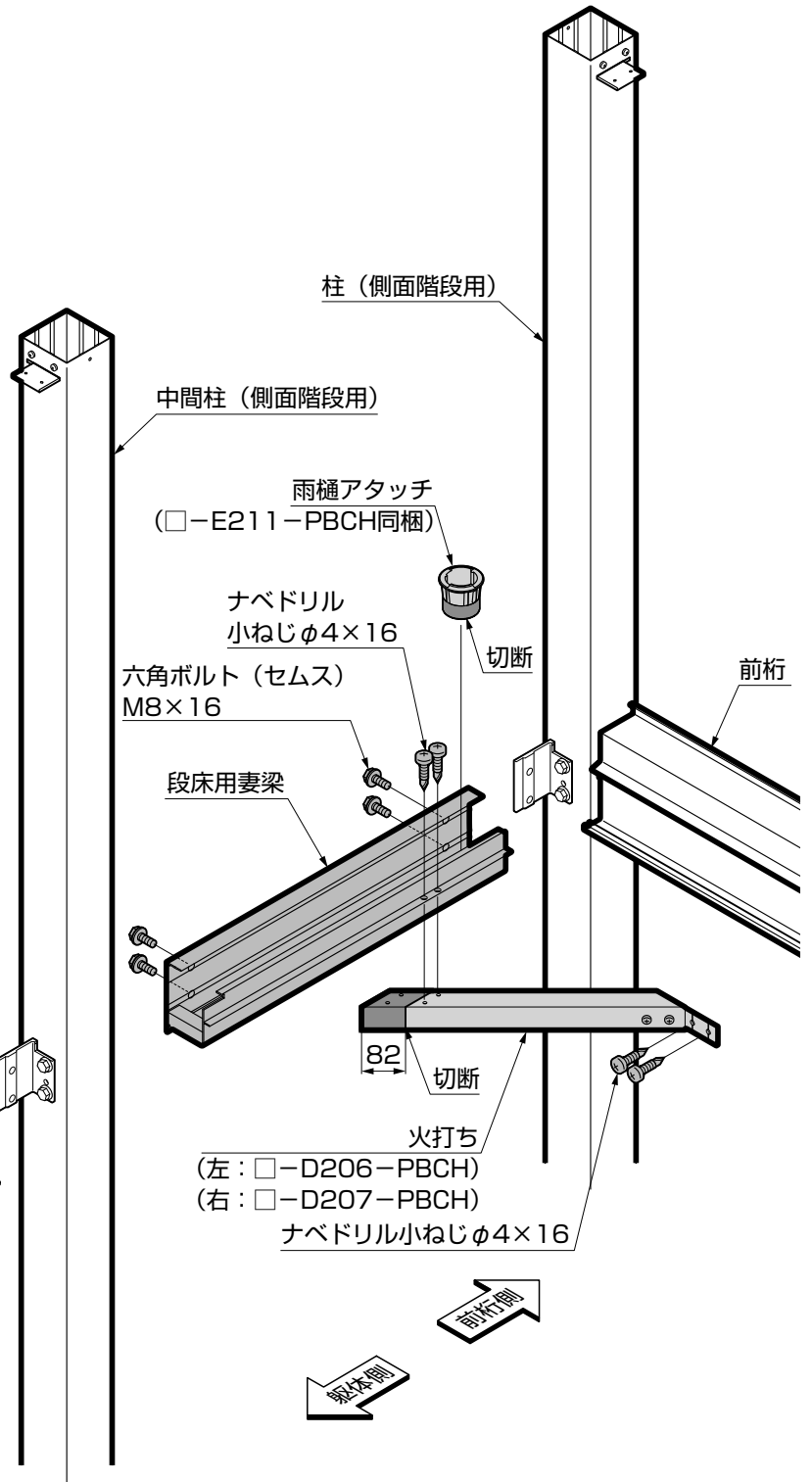
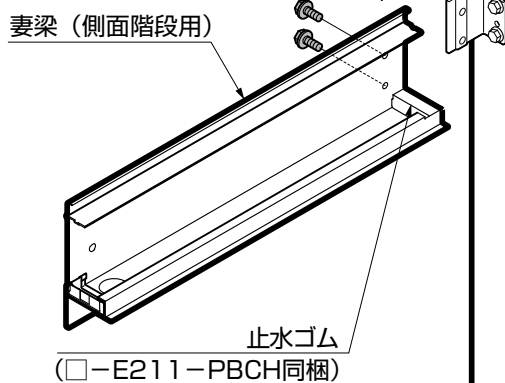
■ 根太掛け、妻梁の取付け ⇨ ② 柱、段床用妻梁、火打ち、前桁の取付け
 ⇨ ■ 火打ち、根太、根太掛けカバーの取付け

② 柱、段床用妻梁、火打ち、前桁の取付け

🔑ポイント



●指定の箇所には必ずシーリングをしてください。

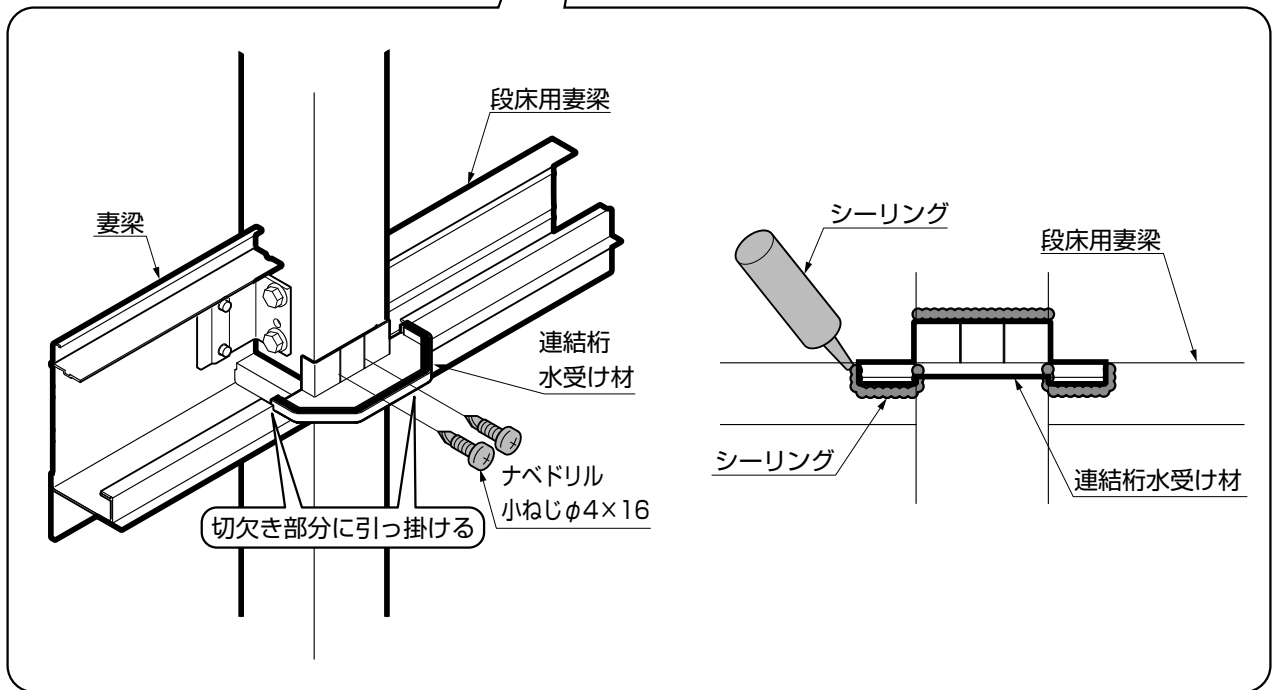
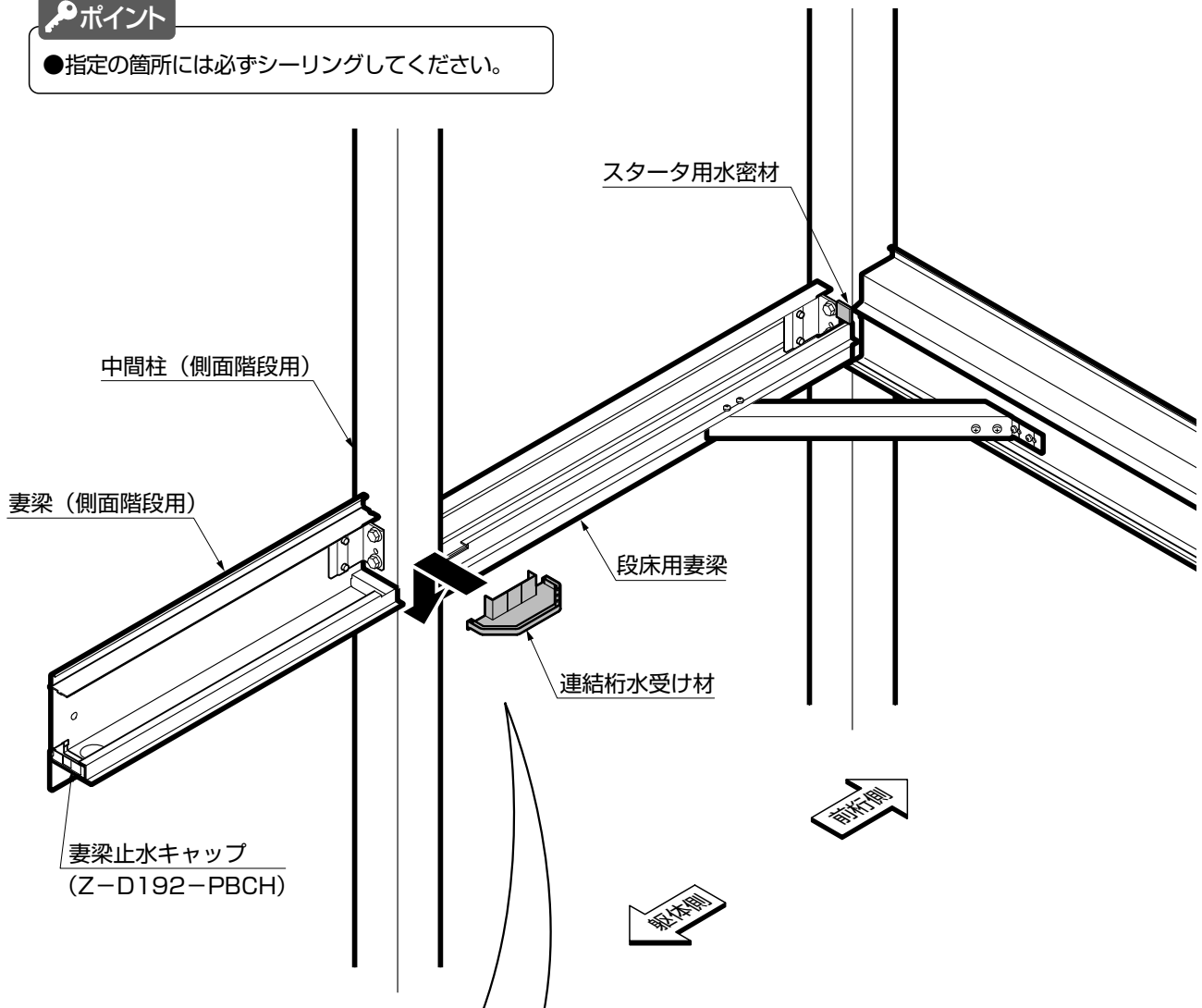


5.本体の取付け (つづき)

3 連結桁水受け材の取付け

ポイント

●指定の箇所には必ずシーリングしてください。

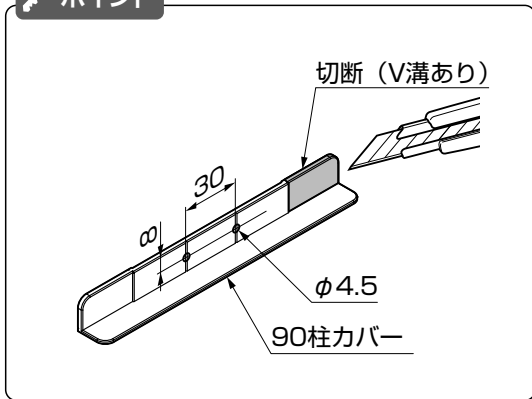


※■印は、「基本タイプ」を参照してください。

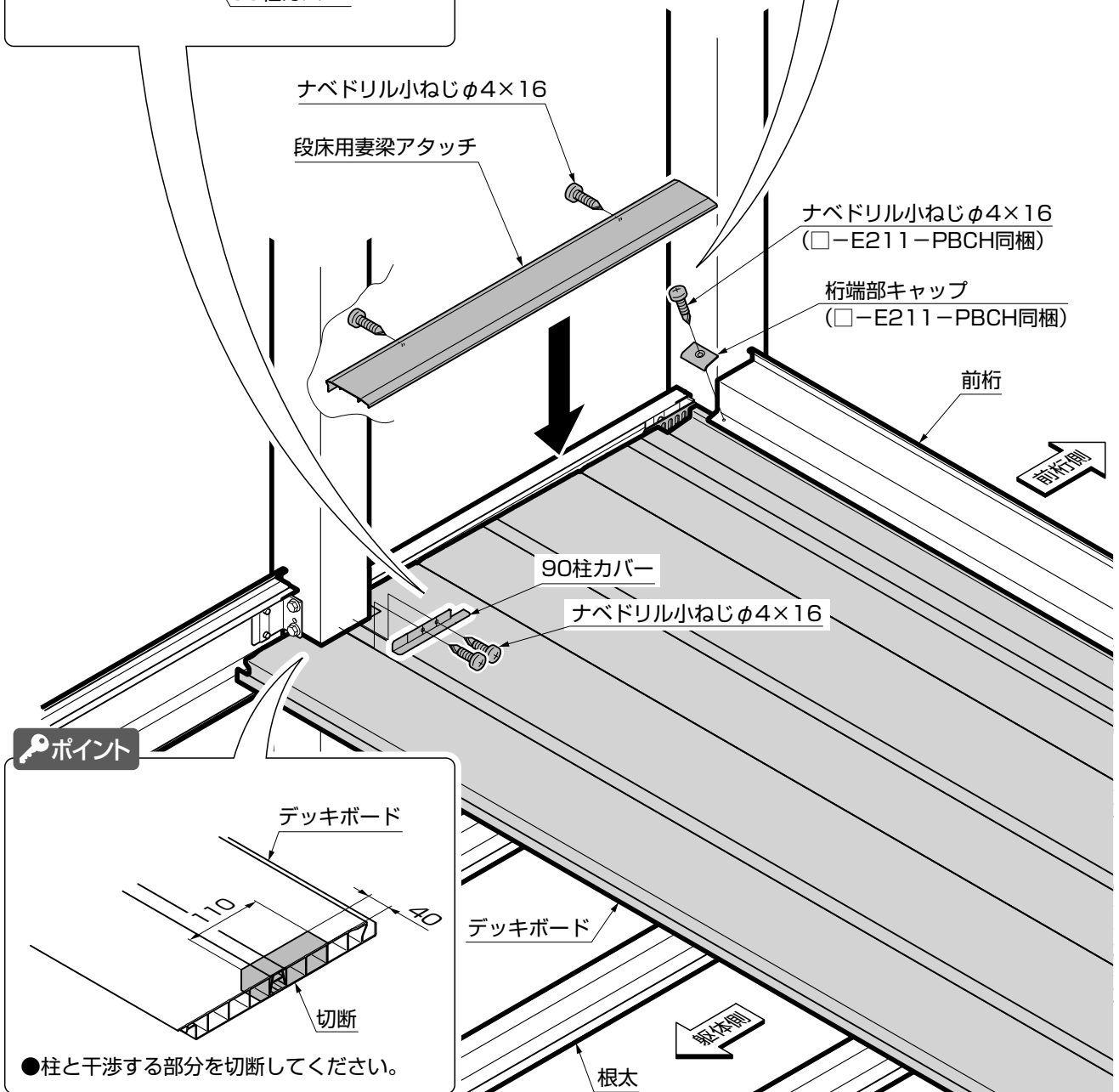
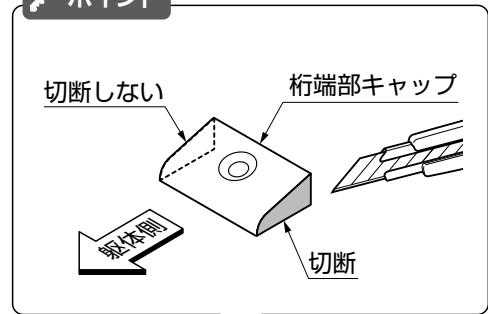
■ 床材の取付け ⇨ 4 段床用妻梁アタッチの取付け ⇨ ■ 妻梁カバー、面材の取付け

4 段床用妻梁アタッチの取付け

ポイント



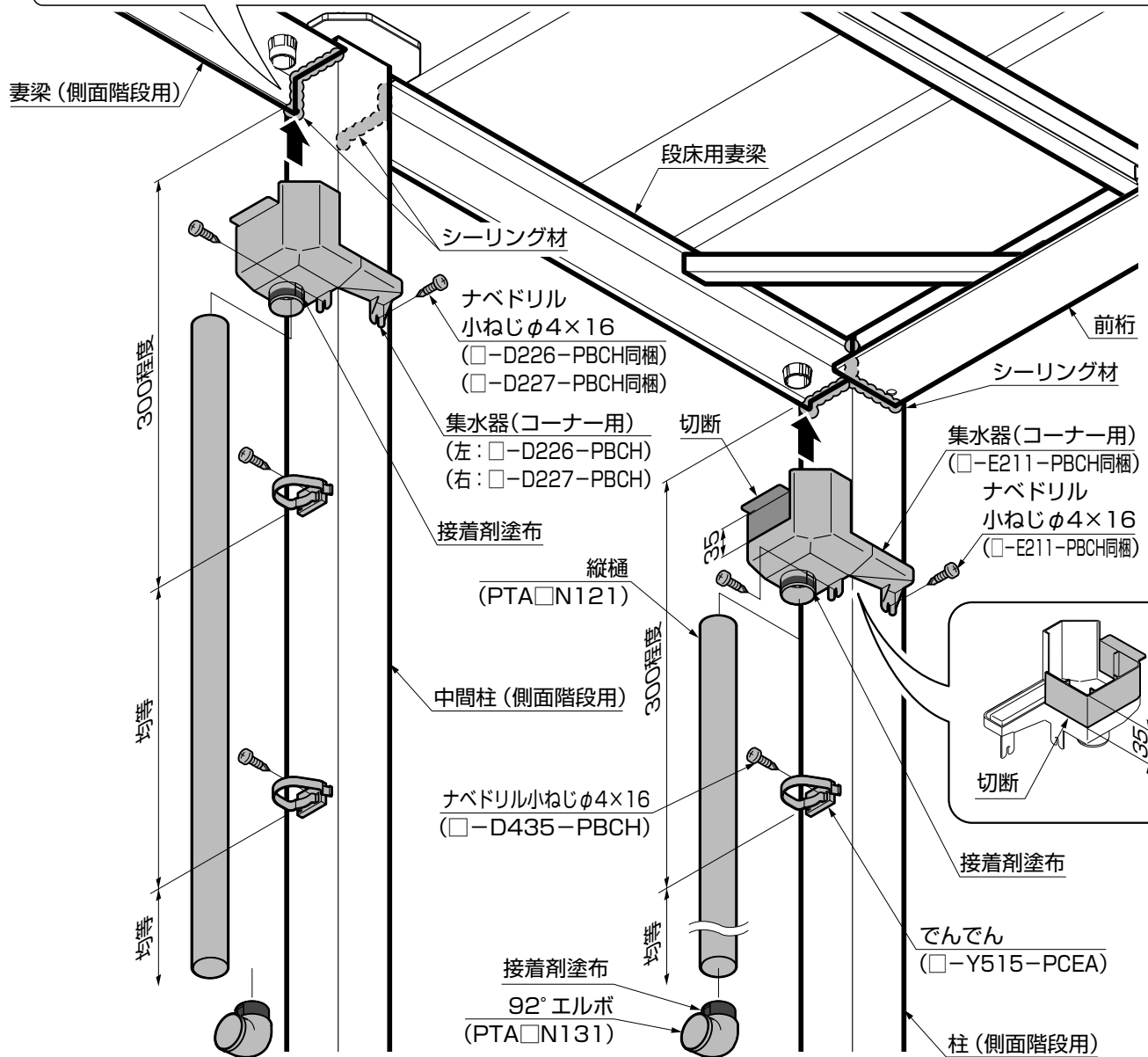
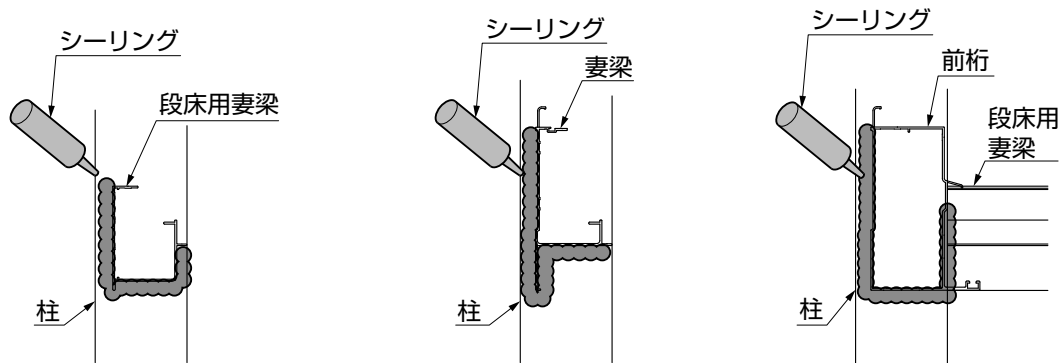
ポイント



5. 本体の取付け (つづき)

5 雨樋の取付け

ポイント

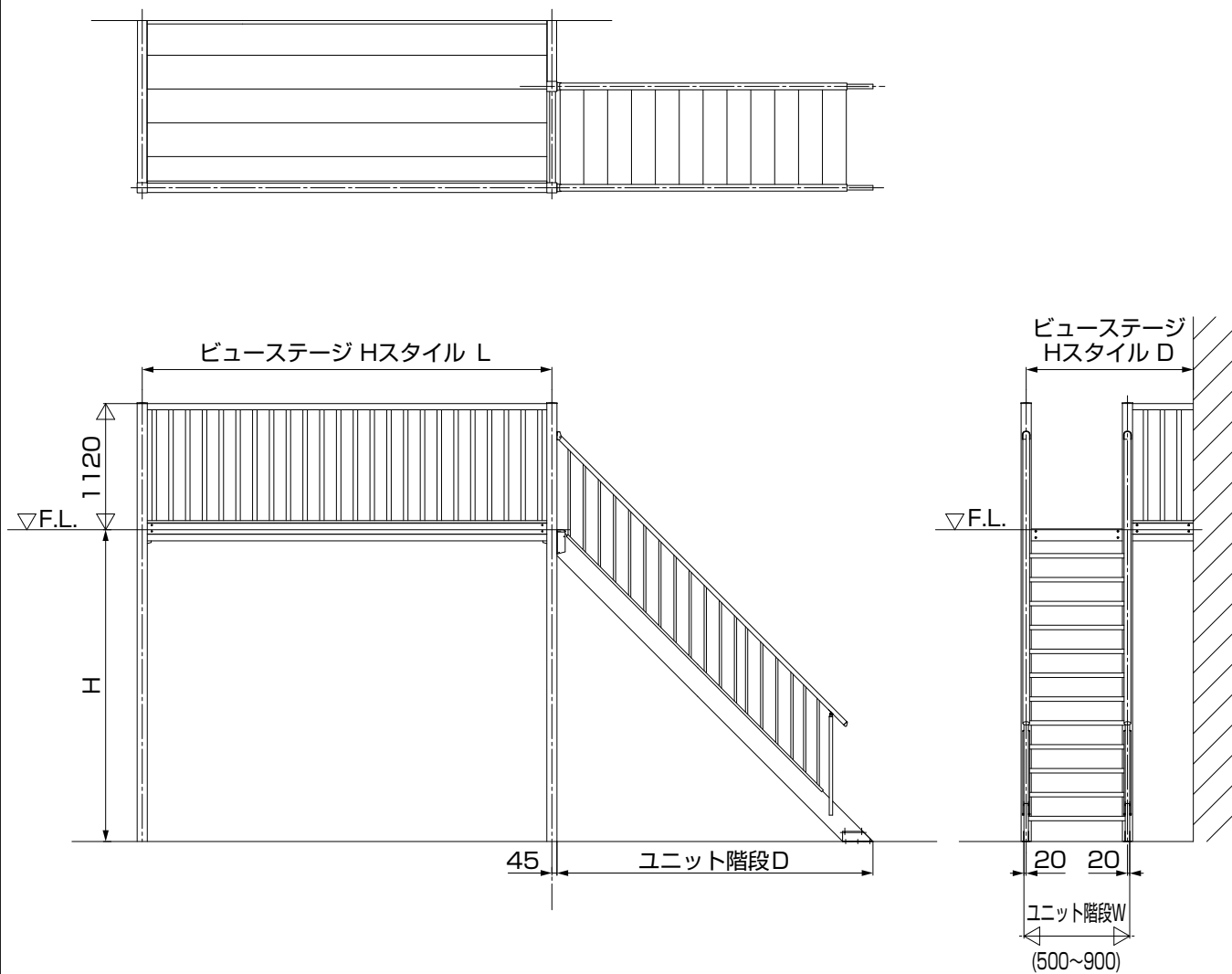


6 ステップアの取付け

※ステップア (正面接続タイプ) を参照してください。

6.納まり図

1 姿図

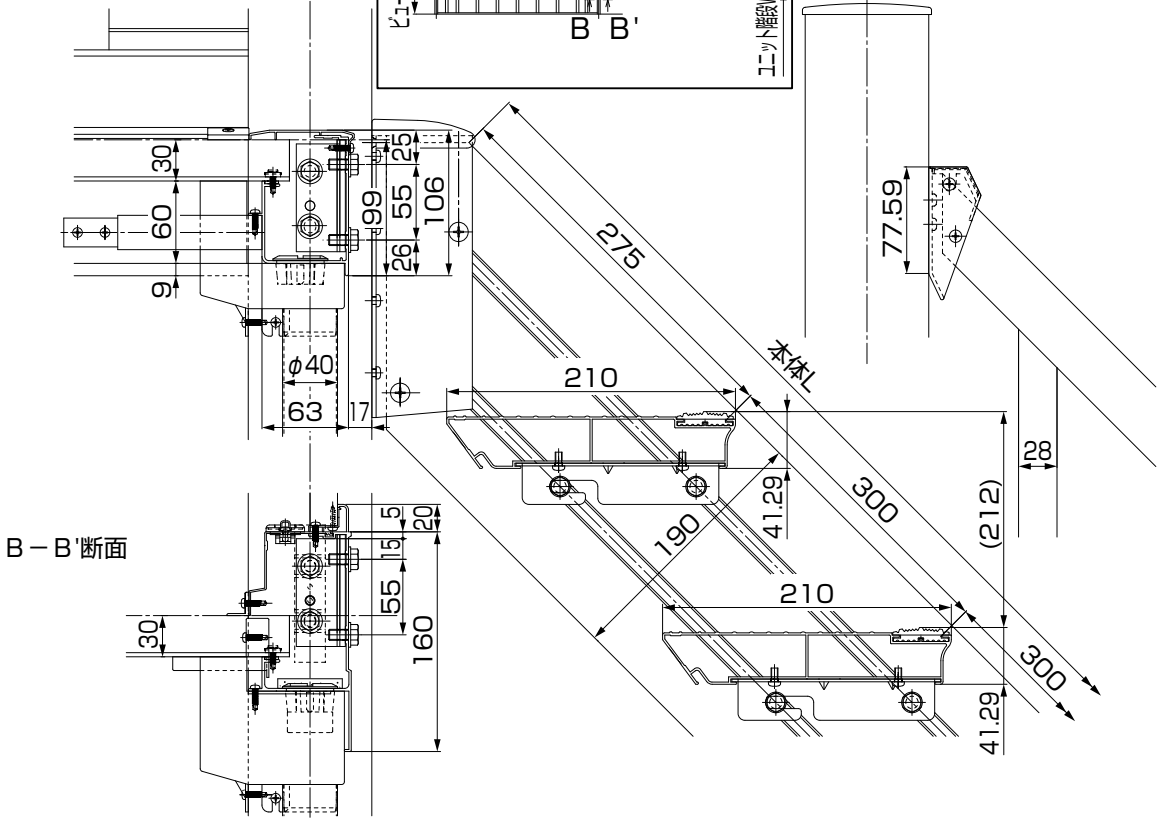


6.納まり図 (つづき)

2 納まり図

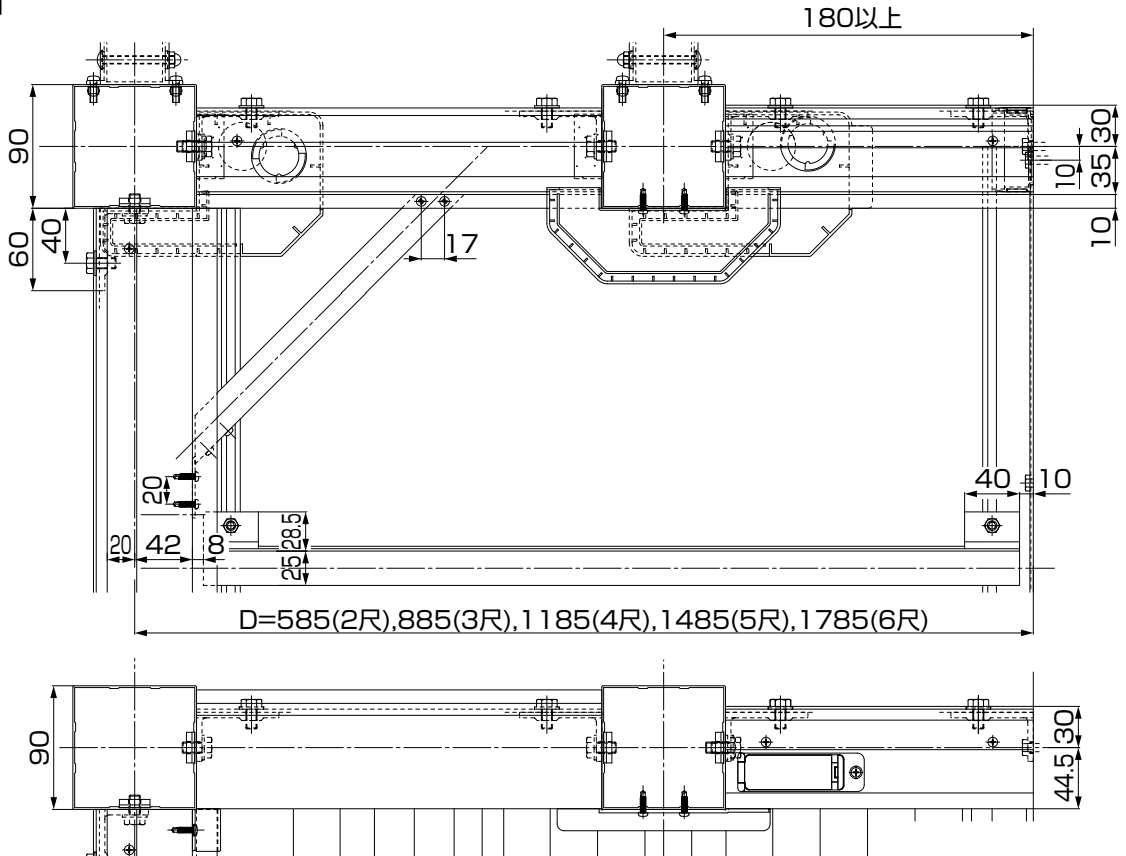
●側面図

A-A'断面

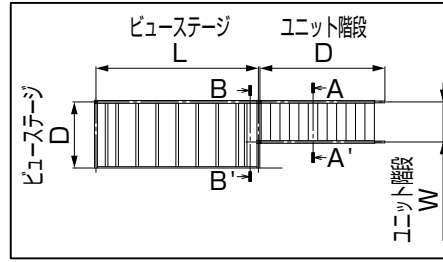


B-B'断面

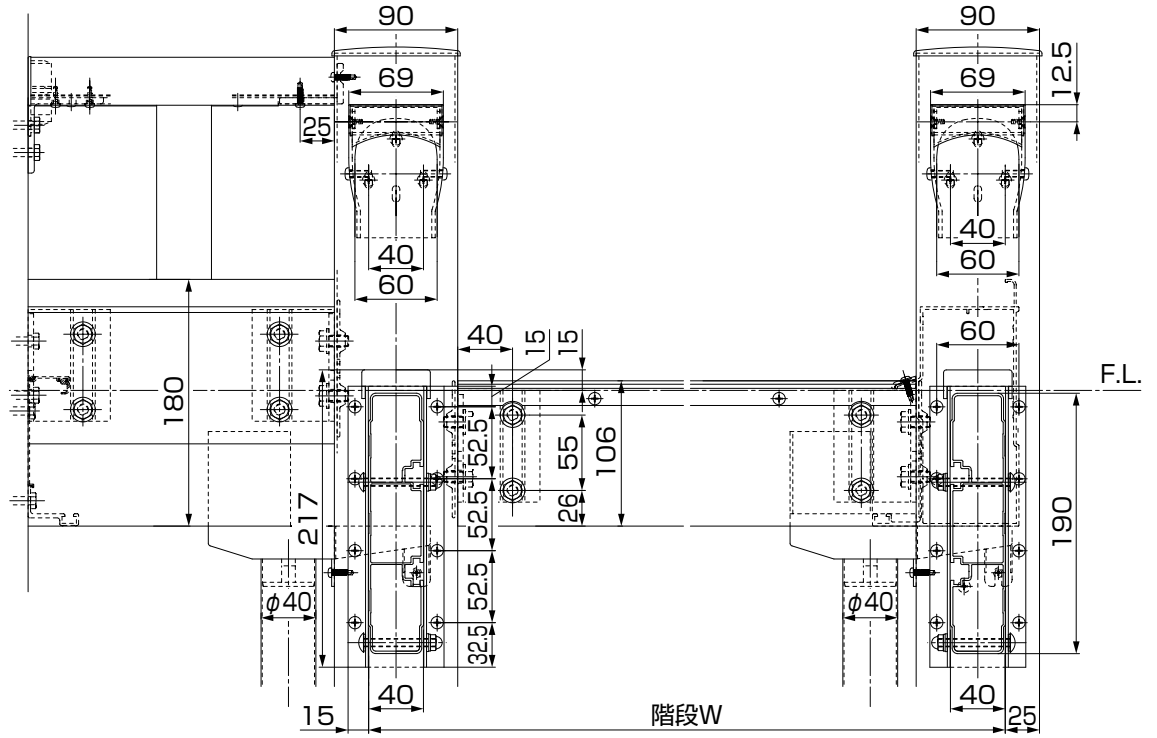
●平面図



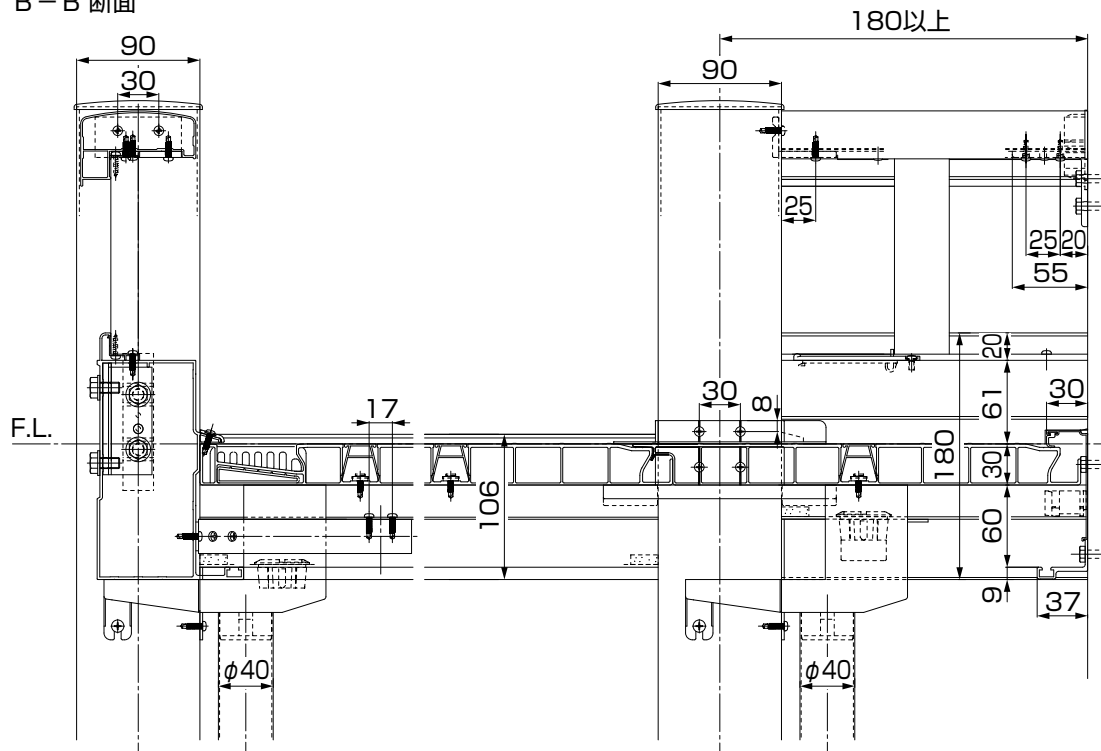
● 正面図



A-A'断面



B-B'断面



2階建てタイプ

1. 構造説明図

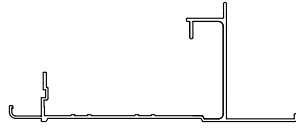
■ 形材および主要部品を品名と商品コードで示しています。詳しくは形材、部品一覧表をご覧ください。

● 部品セット選択コード

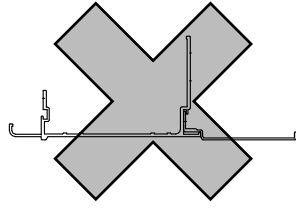
名称	コード
笠木固定金具 (形材販売用)	□-D364-PBCH
桁・妻梁固定金具裏板 (形材販売用)	Z-D372-PBCH

ポイント

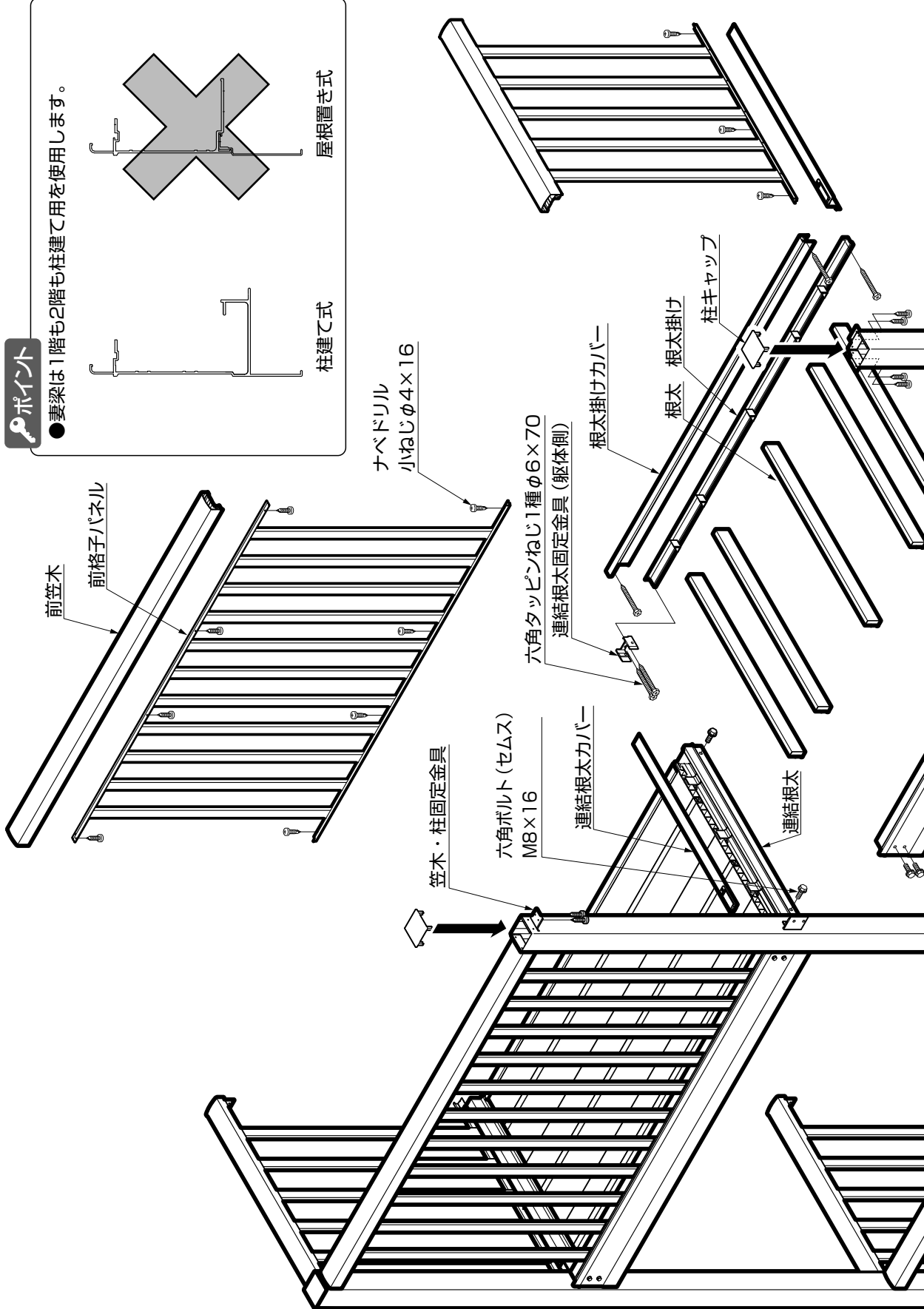
● 妻梁は1階も2階も柱建て用を使用します。



柱建て式

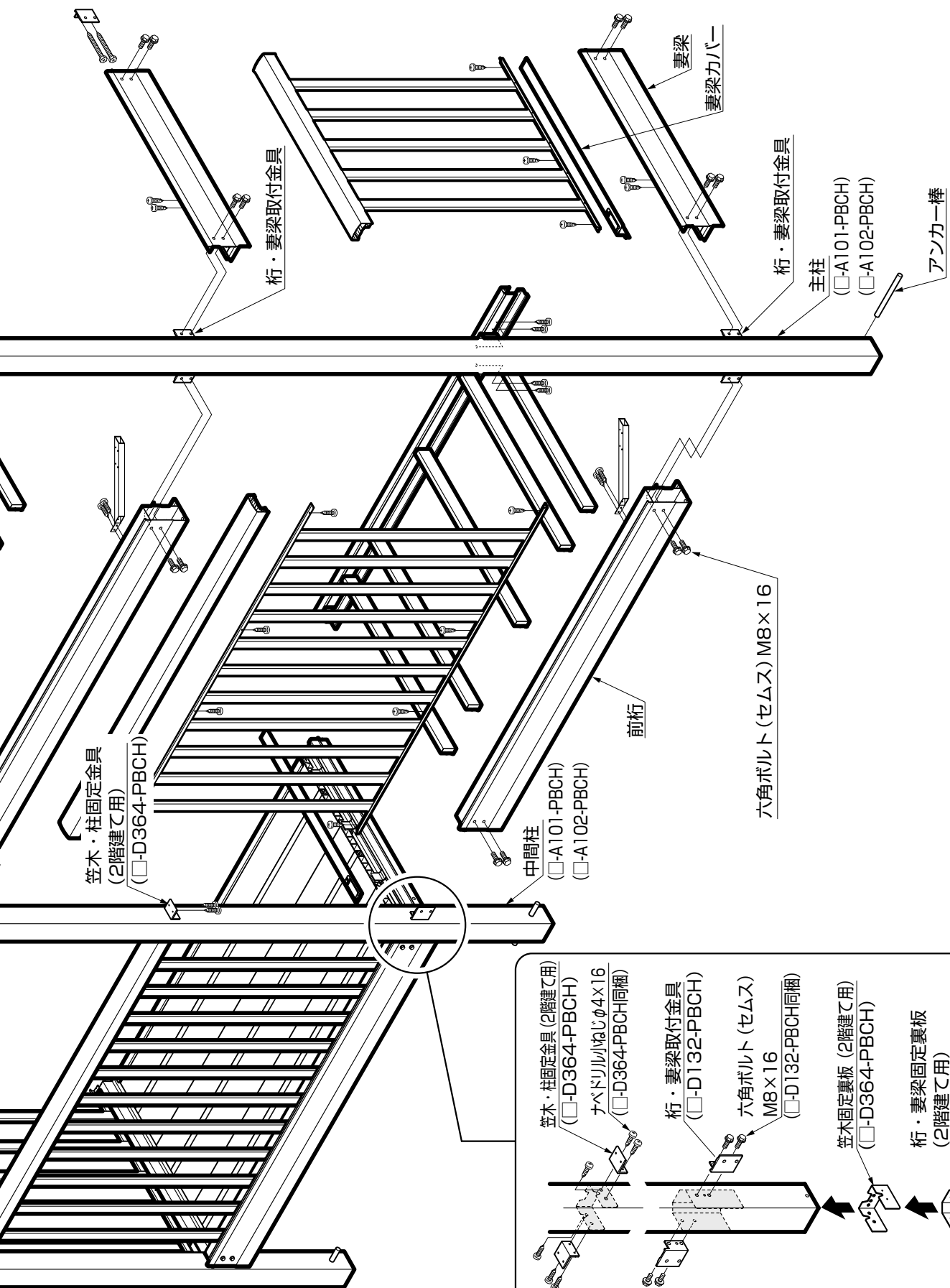


屋根置き式



商品コード表示例 □-A101-PBCH

- B: ブロンズ
- W: ホワイト
- T: ブラック
- G: オータムブラウン
- K: シャイングレー
- D: ナチュラルシルバー

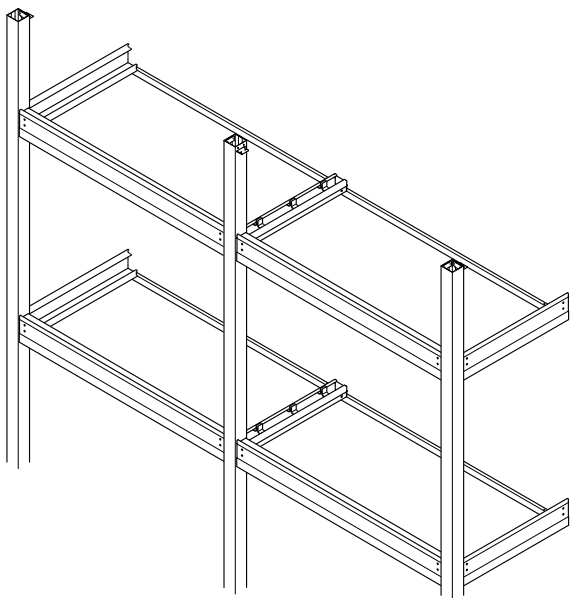


2.取付けの流れ

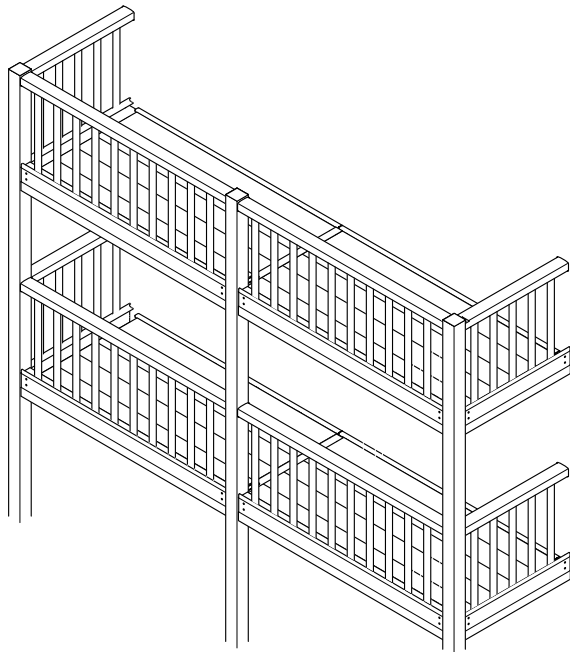
※冒頭の「取付けされる方へのお願い」は必ずお読みください。

※■印は、「基本タイプ」を参照してください。

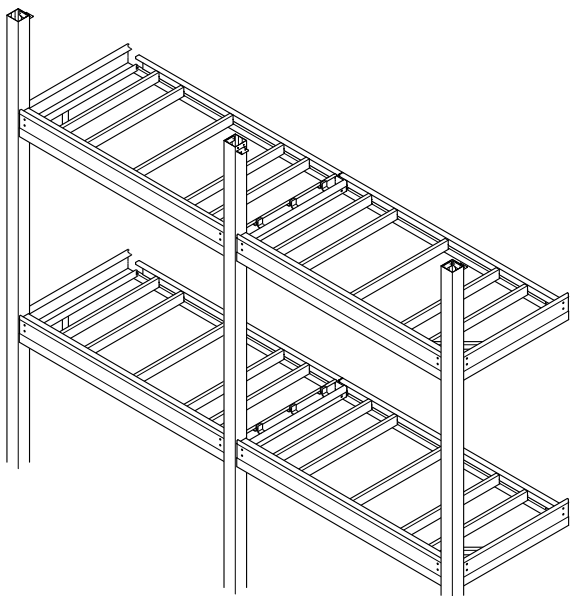
■根太掛け、妻梁、連結根太、柱の取付け
前桁の取付け……………P.264



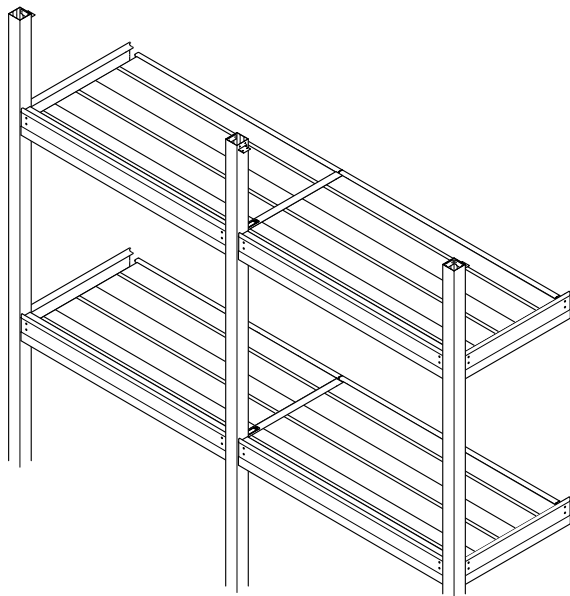
■面材の取付け……………P.265



■火打ち、根太、根太掛けカバーの取付け



■床材の取付け



3.部材の加工

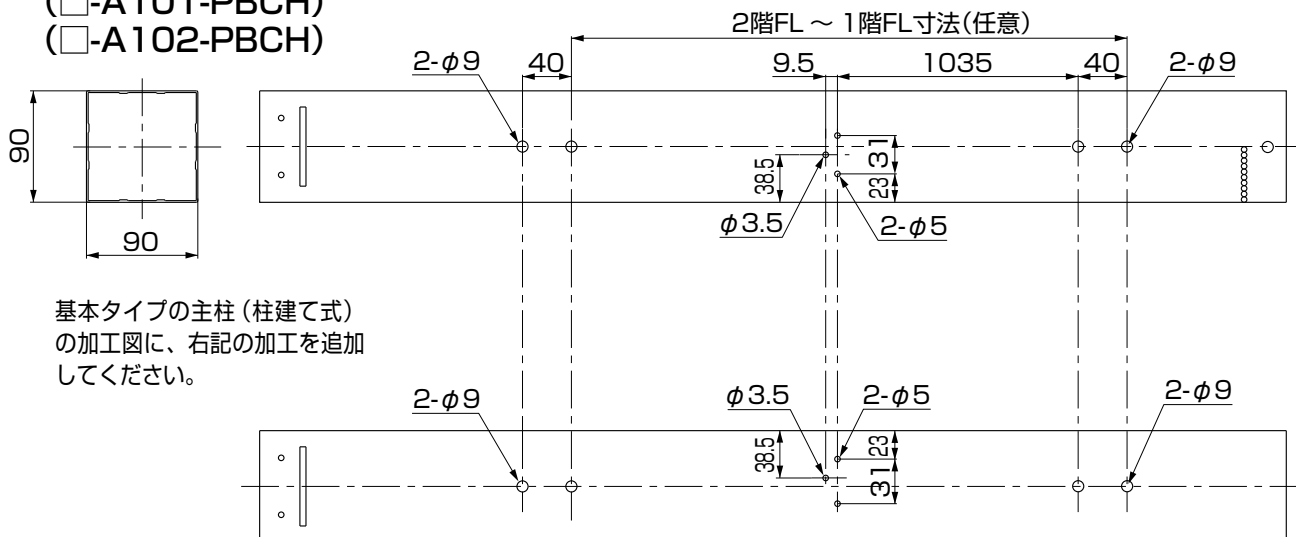
※他の部材の加工図は基本タイプを参照してください。

※本図は内観左用の加工を示します。内観右用は対称の加工になります。

●主柱

(□-A101-PBCH)

(□-A102-PBCH)

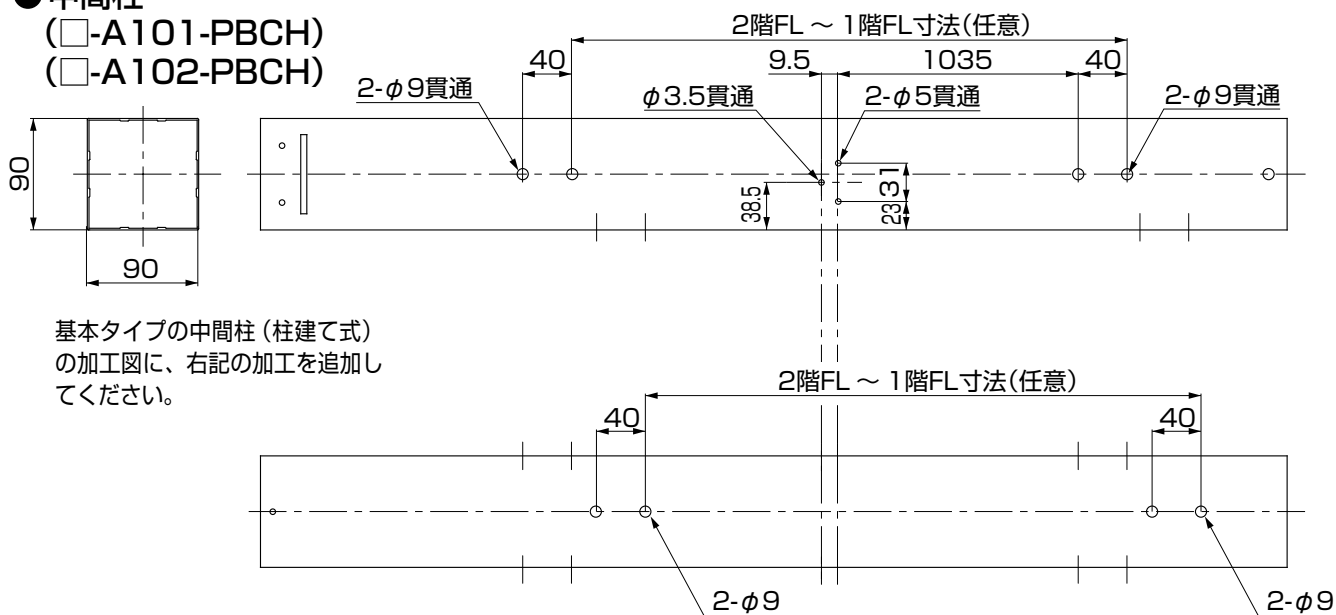


基本タイプの主柱(柱建て式)の加工図に、右記の加工を追加してください。

●中間柱

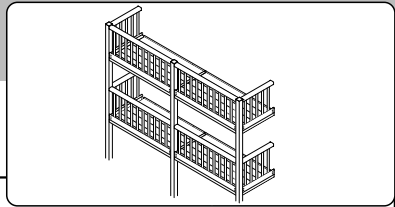
(□-A101-PBCH)

(□-A102-PBCH)



基本タイプの中間柱(柱建て式)の加工図に、右記の加工を追加してください。

4.本体の取付け



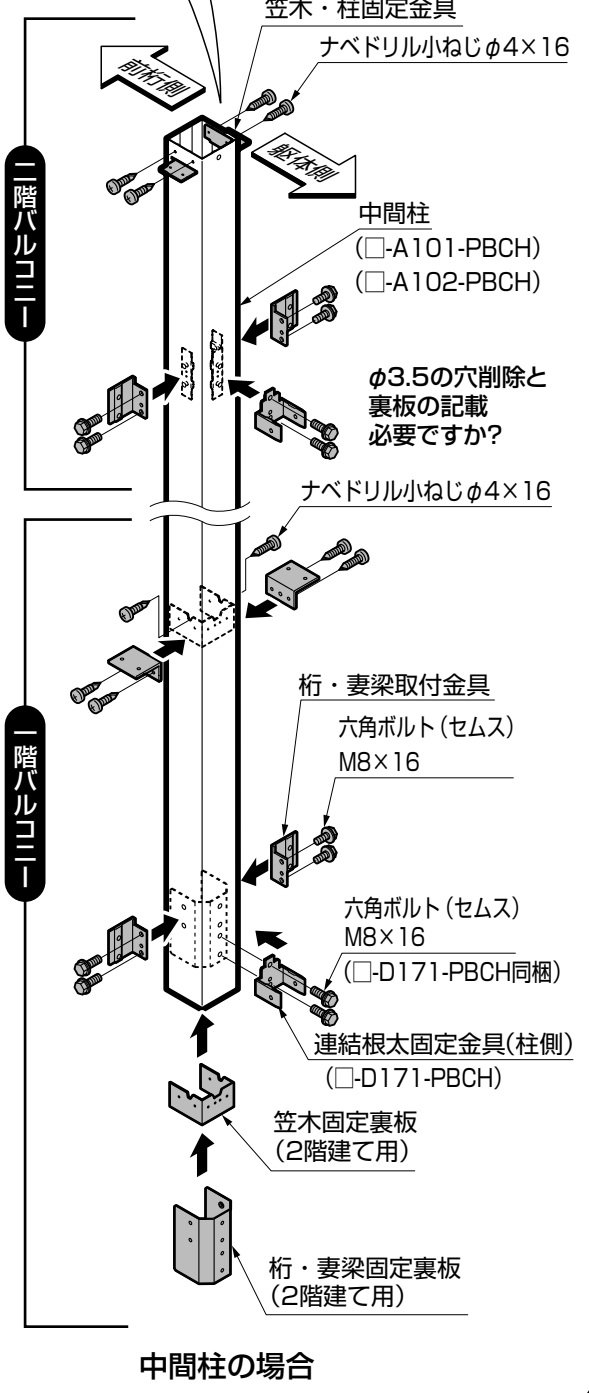
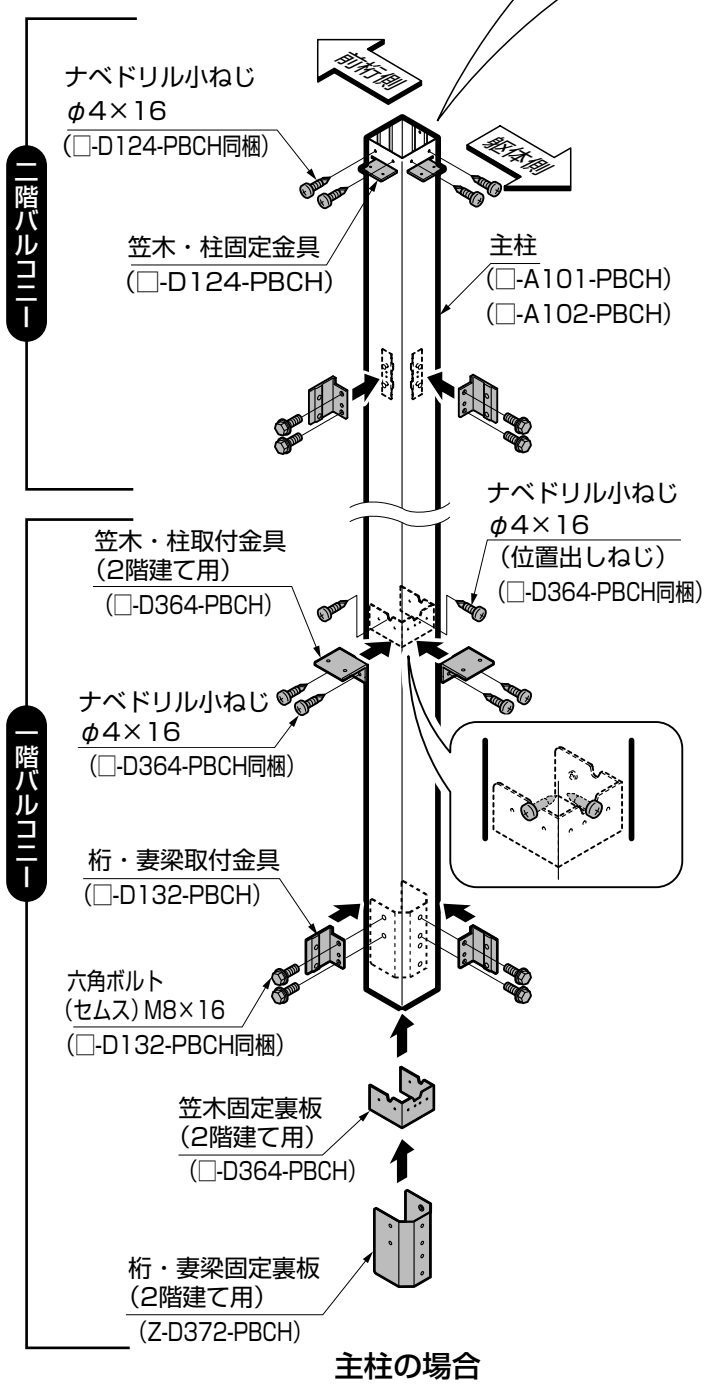
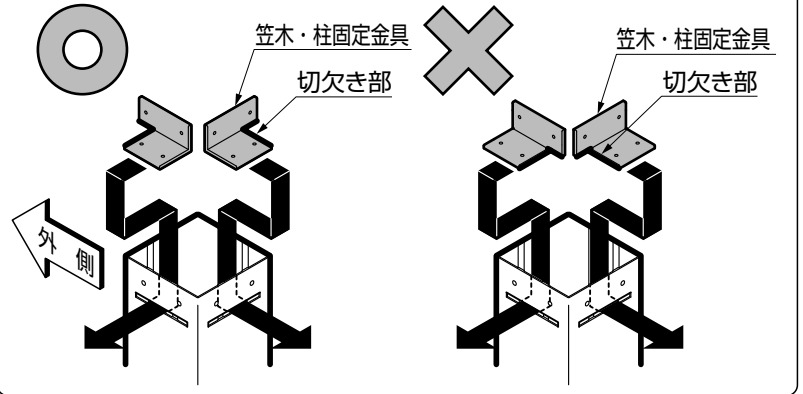
■ 取付けされる方へのお願い

注意

● 柱は必ず1本通しで施工してください。

1 部材の組立て

ポイント



メモページ

.....

.....

.....

.....

.....

.....

.....

.....

.....

.....

.....

.....

4.本体の取付け (つづき)

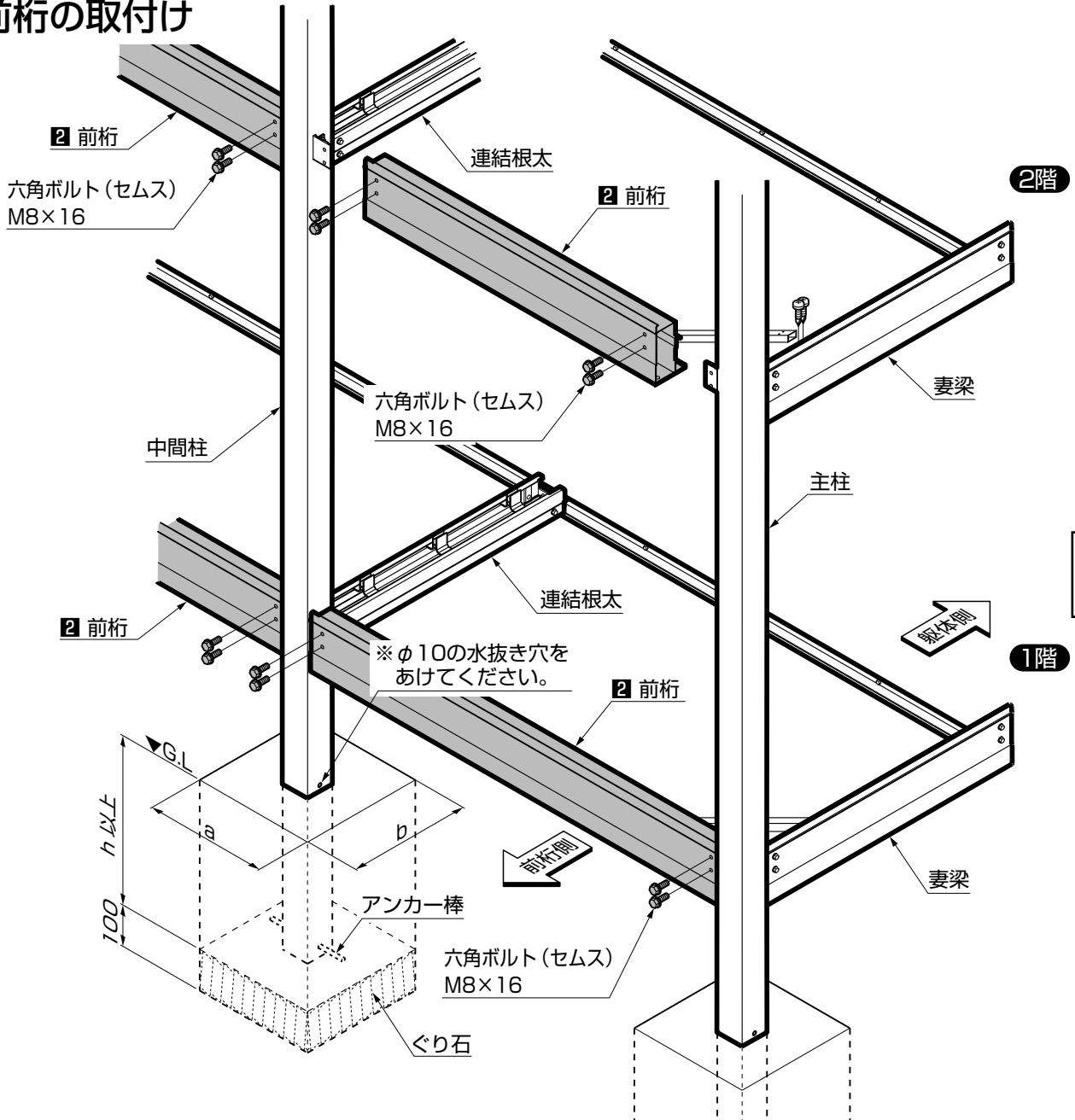
※■印は、「基本タイプ」を参照してください。

■ 根太掛け、妻梁、連結根太 (連棟の場合のみ)、柱の取付け

⇨ 2 前桁の取付け ⇨ ■ 火打ち、根太、根太掛けカバーの取付け ⇨ ■ 床材の取付け

⇨ 3 面材の取付け (1階正面部) ⇨ ■ 1階正面部以外の面材の取付け

2 前桁の取付け



主柱基礎寸法

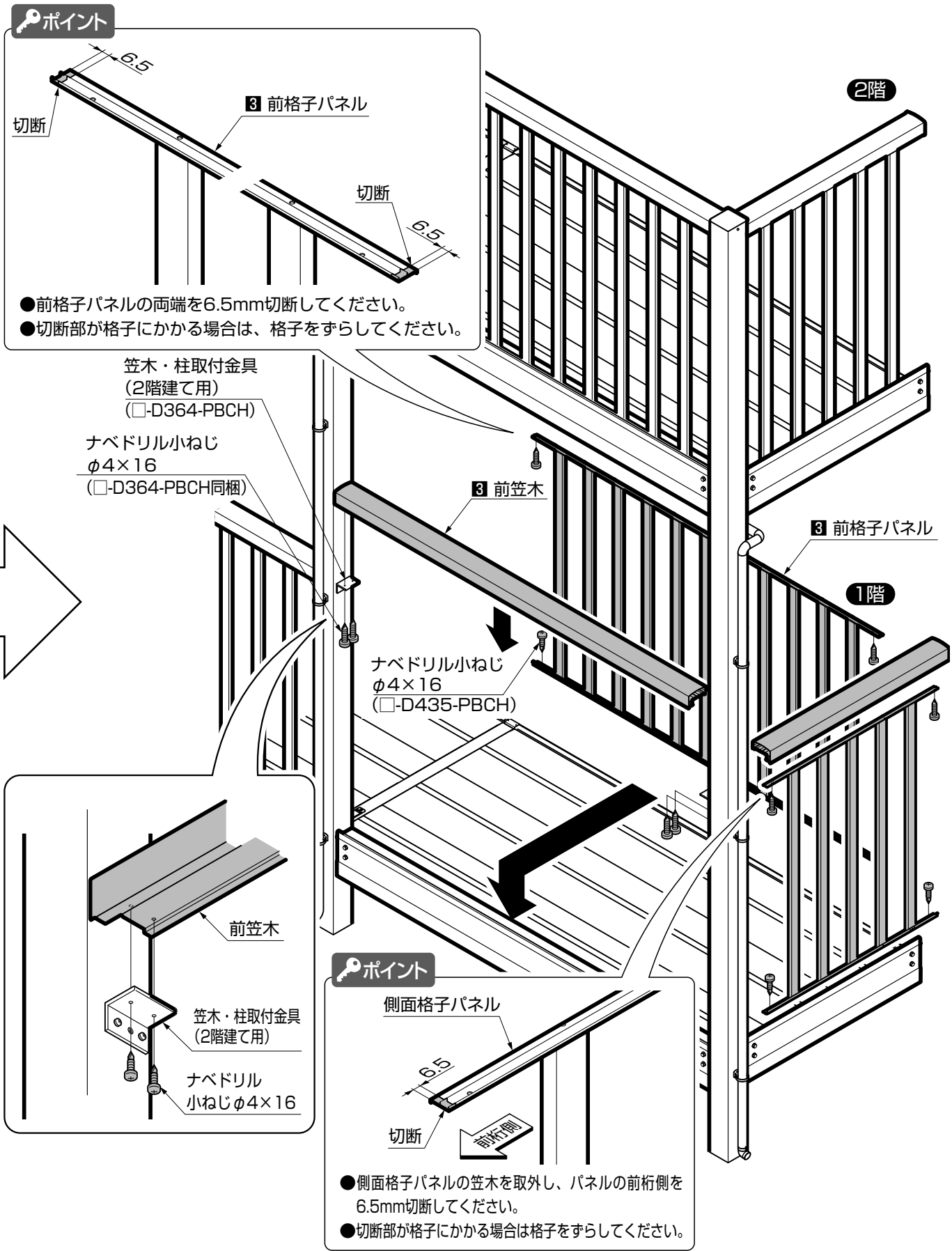
間口	1.0間(2000)			1.5間(3000)			2.0間(4000)			2.5間(5000)		
	a	b	h	a	b	h	a	b	h	a	b	h
3尺	300	300	300	300	300	300	300	300	300	300	300	300
4尺	300	300	300	300	300	300	300	350	350	350	350	350
5尺	300	300	300	300	350	350	350	350	350	400	400	350
6尺	300	300	300	350	350	350	400	400	350	400	450	350

中間柱基礎寸法

間口	2.5間(5000)			3.0間(6000)			3.5間(7000)			4.0間(8000)		
	a	b	h	a	b	h	a	b	h	a	b	h
3尺	400	450	350	450	500	350	500	500	350	550	550	350
4尺	500	500	350	500	550	350	550	600	350	600	650	350
5尺	550	550	350	600	600	350	650	650	350	650	700	350
6尺	600	600	350	650	650	350	700	700	350	750	750	350

3 面材の取付け (1階正面部)

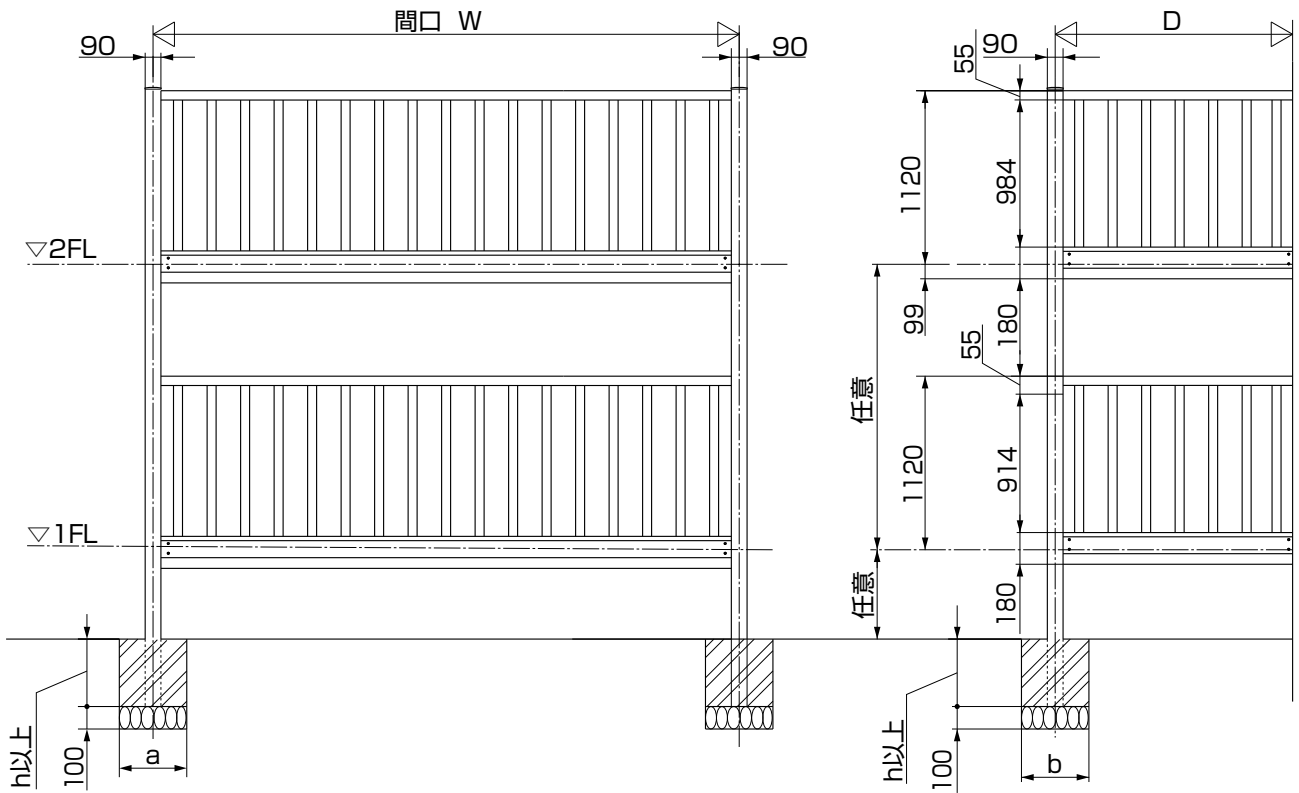
※格子パネルの組立ては、「基本タイプ」を参照してください。



5.納まり図

1 姿図

● 2階建てバルコニー



※: a、b、hの寸法は前のページに記載してあります。

W寸法表

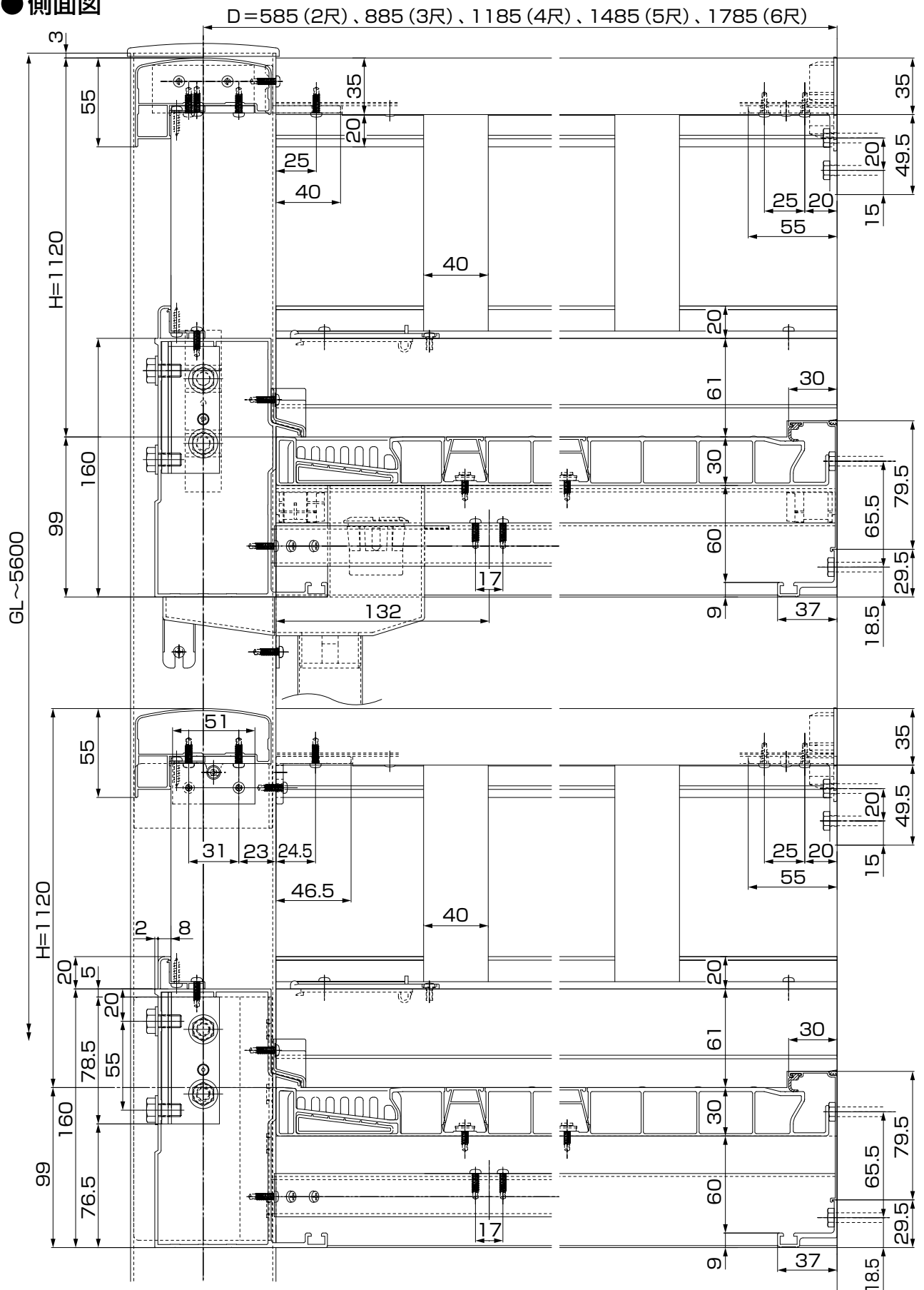
	1.0間/2m	1.5間/3m	2.0間/4m	2.5間
関東間	1820	2730	3640	4550
九州四国間	1910	2865	3820	—
メーター	2000	3000	4000	—

D寸法表

2R	585
3R	885
4R	1185
5R	1485
6R	1785

2 納まり図

● 側面図



メモページ

.....

.....

.....

.....

.....

.....

.....

.....

.....

.....

.....

.....

Fスタイル (庭置き式) 側面扉タイプ

商品コード表示例

- A101-PBCH
- └ B: ブロンズ
- └ W: ホワイト
- └ T: ブラック
- └ G: オータムブラウン
- └ K: シャイングレー

1. 構造説明図

● 部品セット選択コード

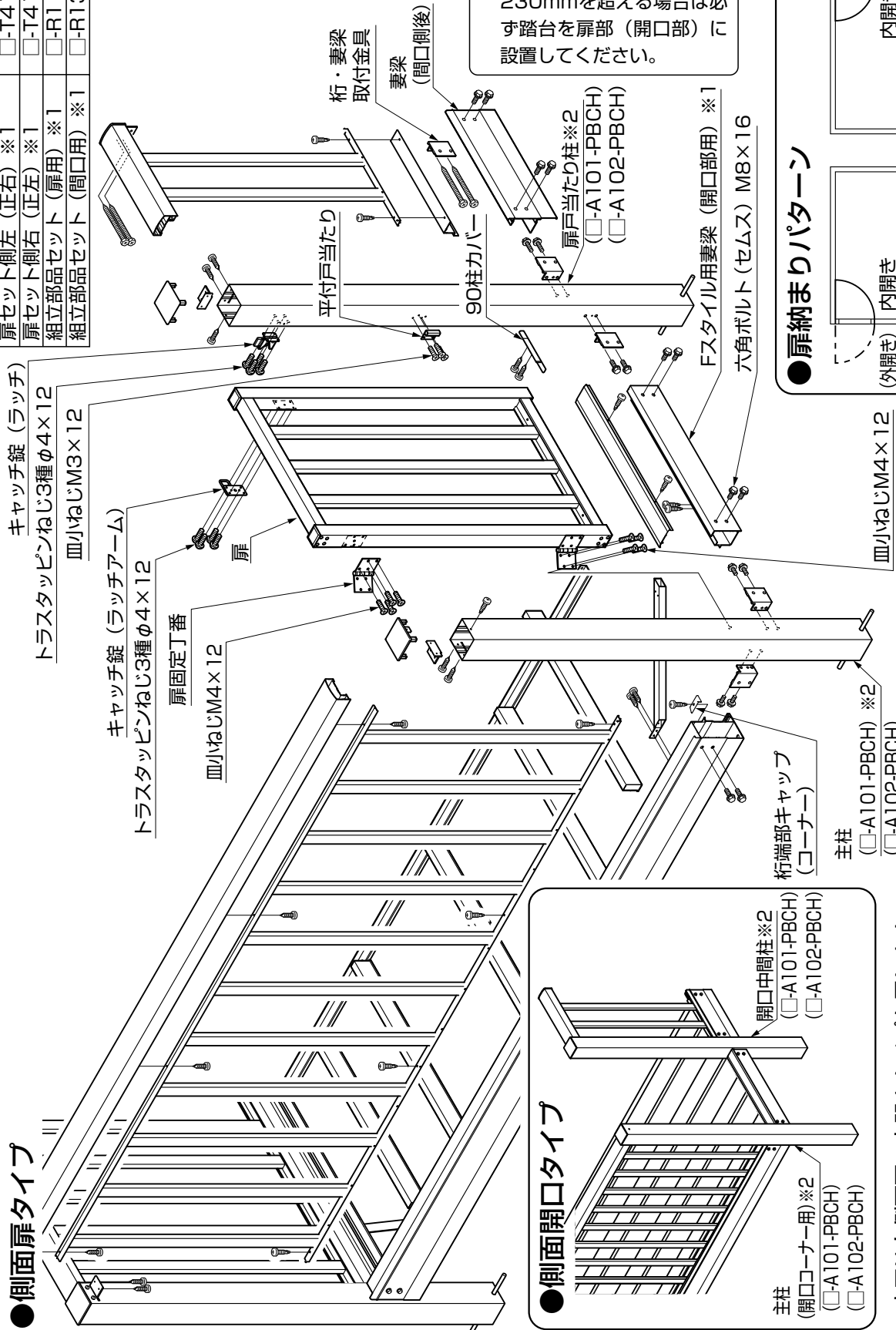
名称	コード
扉セット側左 (正右) ※1	□-T410-PBCF
扉セット側右 (正左) ※1	□-T411-PBCF
組立部品セット (扉用) ※1	□-R110-PBCF
組立部品セット (間口用) ※1	□-R130-PBCF

警告

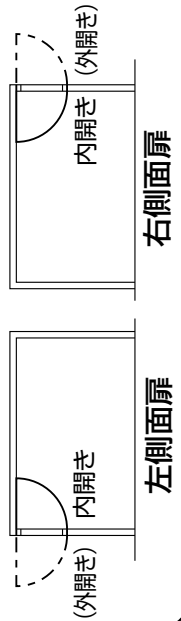
- 製品落下および転倒のおそれがありますので、下記事項をお守りください。
- 住宅床高さを超える高さに取付けないでください。

注意

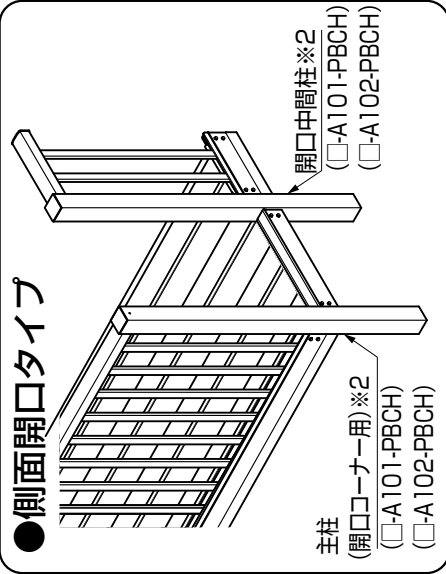
- 製品破損による人への被害、物的破損が想定されますので下記事項をお守りください。
- 床高が地上 (G.L.) から230mmを超える場合は必ず踏台を扉部 (開口部) に設置してください。



● 扉納まりパターン



● 側面開口タイプ



■ 形材および主要部品を品名と商品コードで示しています。詳しくは形材、部品一覧表をご覧ください。

● 側面扉タイプ

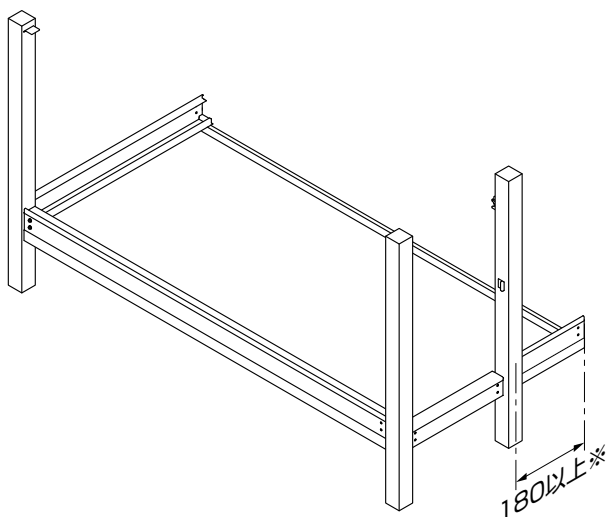
※ 本図は左側面扉・内開きタイプを示します。
 ※1 規格品を使用してください。発注資料をご覧ください。
 ※2 規格品の設定があります。(一部加工が発生する場合があります)

2.取付けの流れ

※冒頭の「取付けされる方へのお願い」は必ずお読みください。

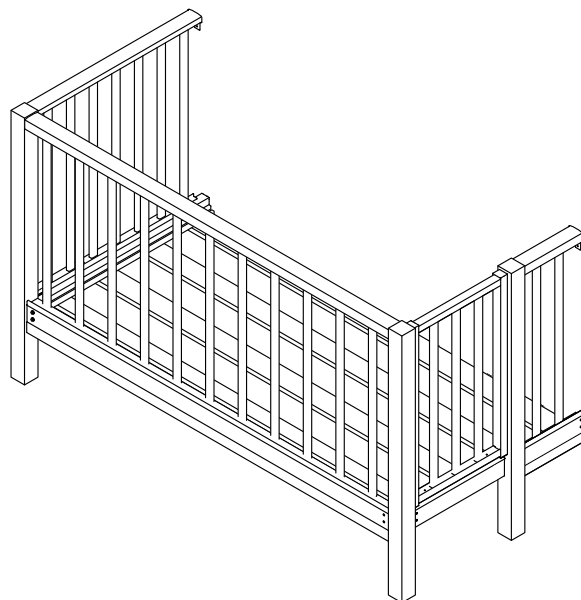
※■印は、「基本タイプ」を参照してください。

- 根太掛け、妻梁、(連結根太)の取付け
扉戸当たり柱の取付け……………P.281
Fスタイル用妻梁の取付け……………P.281
- 主柱、前桁の取付け



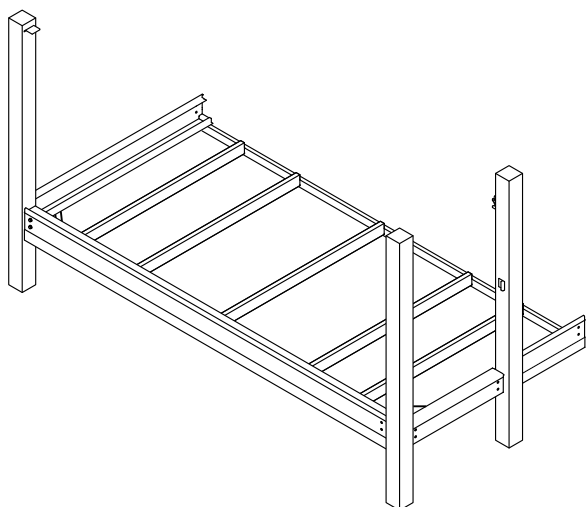
※躯体から柱芯までは180以上にしてください。
180以下だと部品が干渉します。

- 面材の取付け
扉の取付け……………P.284

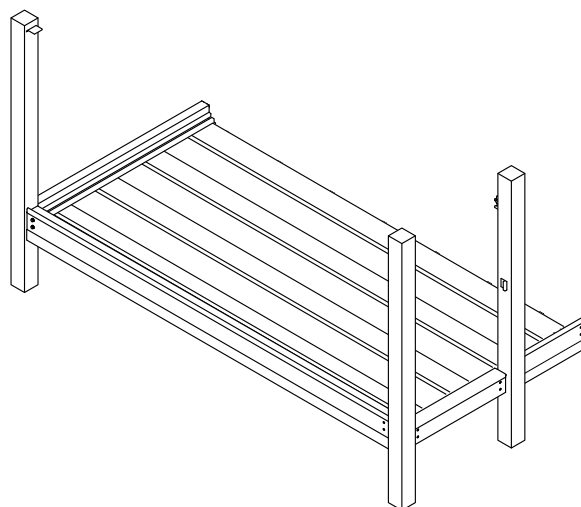


※面材は縦太格子のみの設定になります。

- 火打ちの取付け……………P.282
- 根太の取付け



- 床材の取付け……………P.283
- Fスタイル用妻梁アタッチの取付け……………P.283
- 妻梁カバーの取付け



3.部材の加工

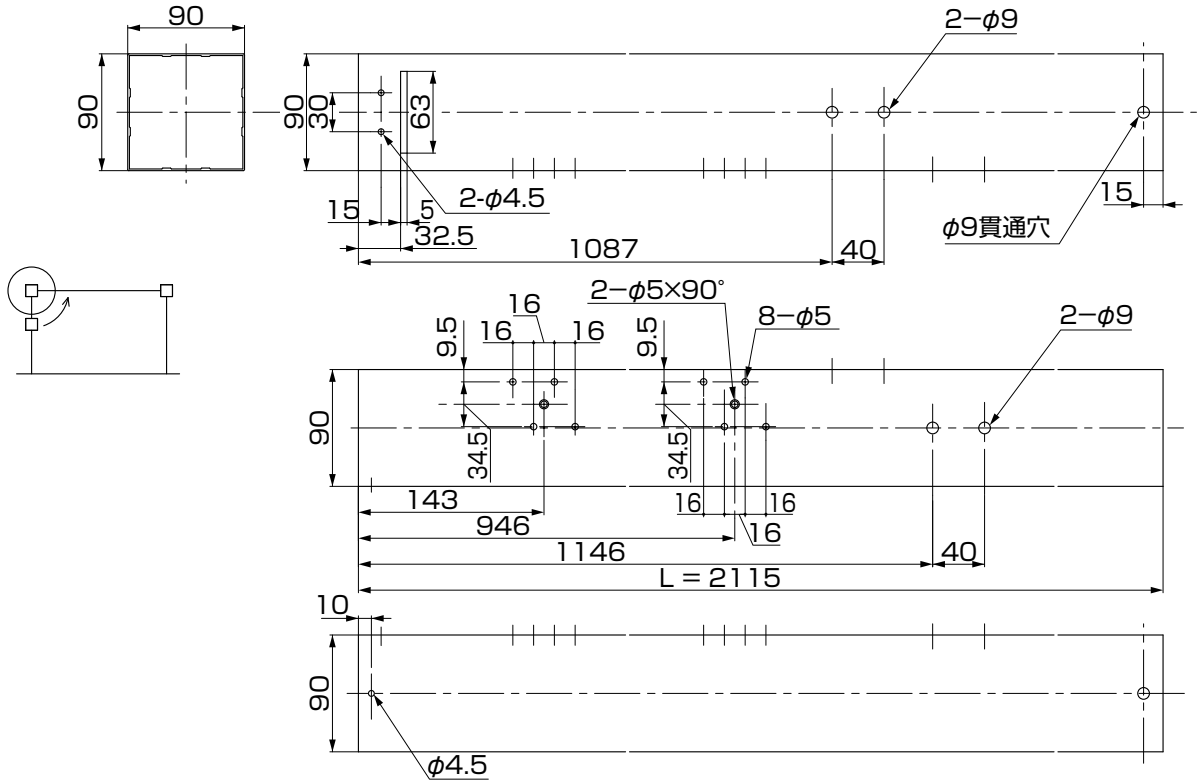
※1 加工が困難な場合は規格品をご使用ください。(一部加工が発生する場合があります)

※2 規格品を使用してください。

※他の部材の加工図は基本タイプを参照してください。

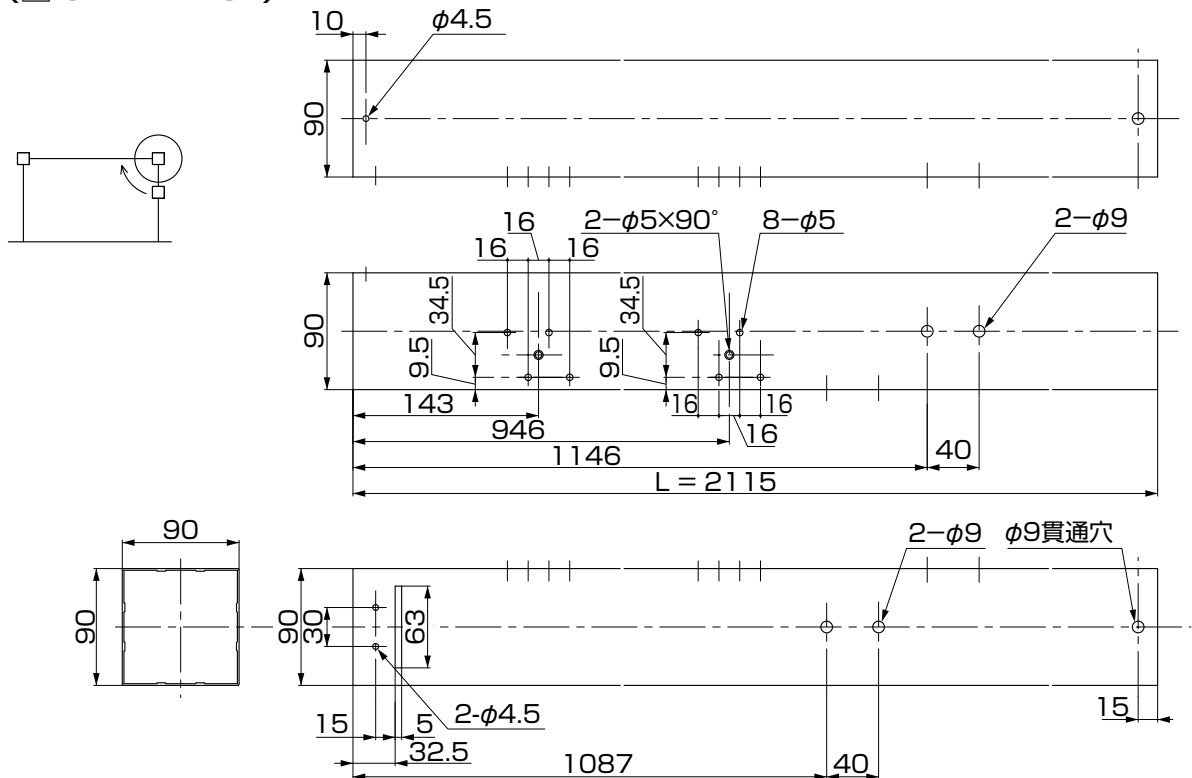
●主柱 (開き戸コーナー用)内開き左用

※2 (□-J411-PBCF)

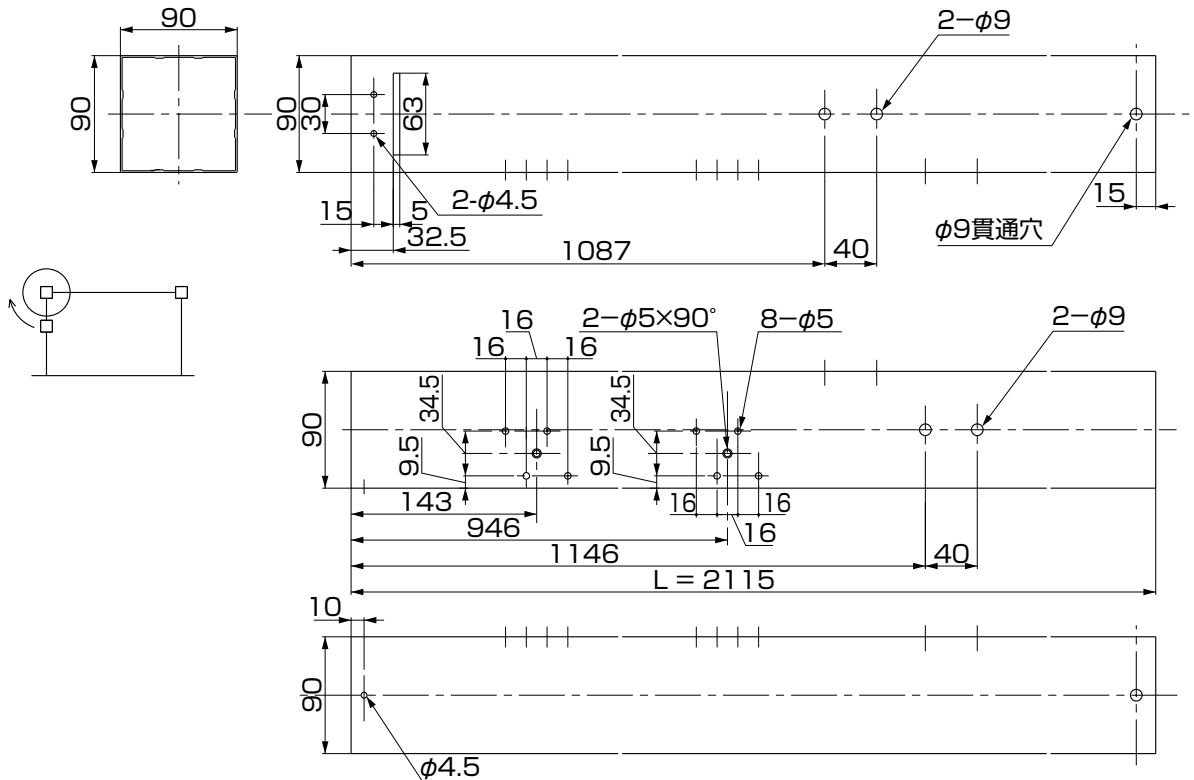


●主柱 (開き戸コーナー用)内開き右用

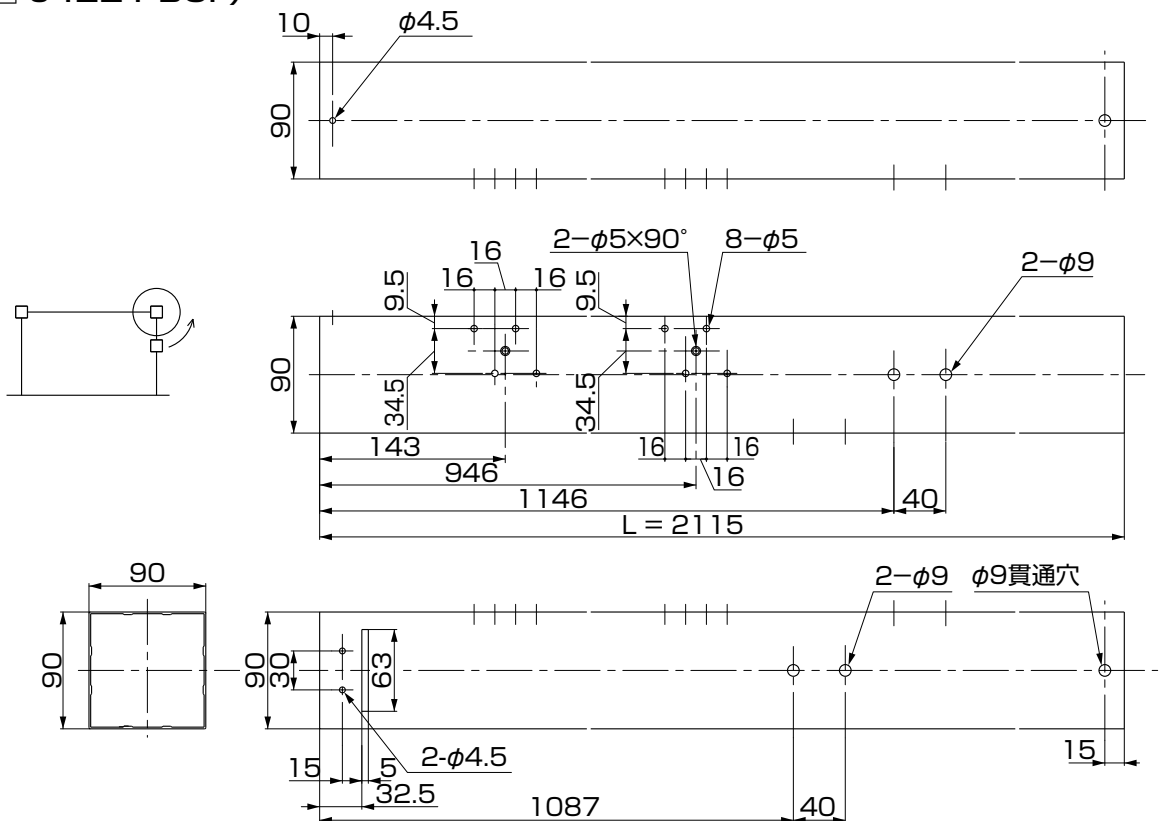
※2 (□-J412-PBCF)



●主柱 (開き戸コーナー用)外開き左用
 ※2 (□-J421-PBCF)



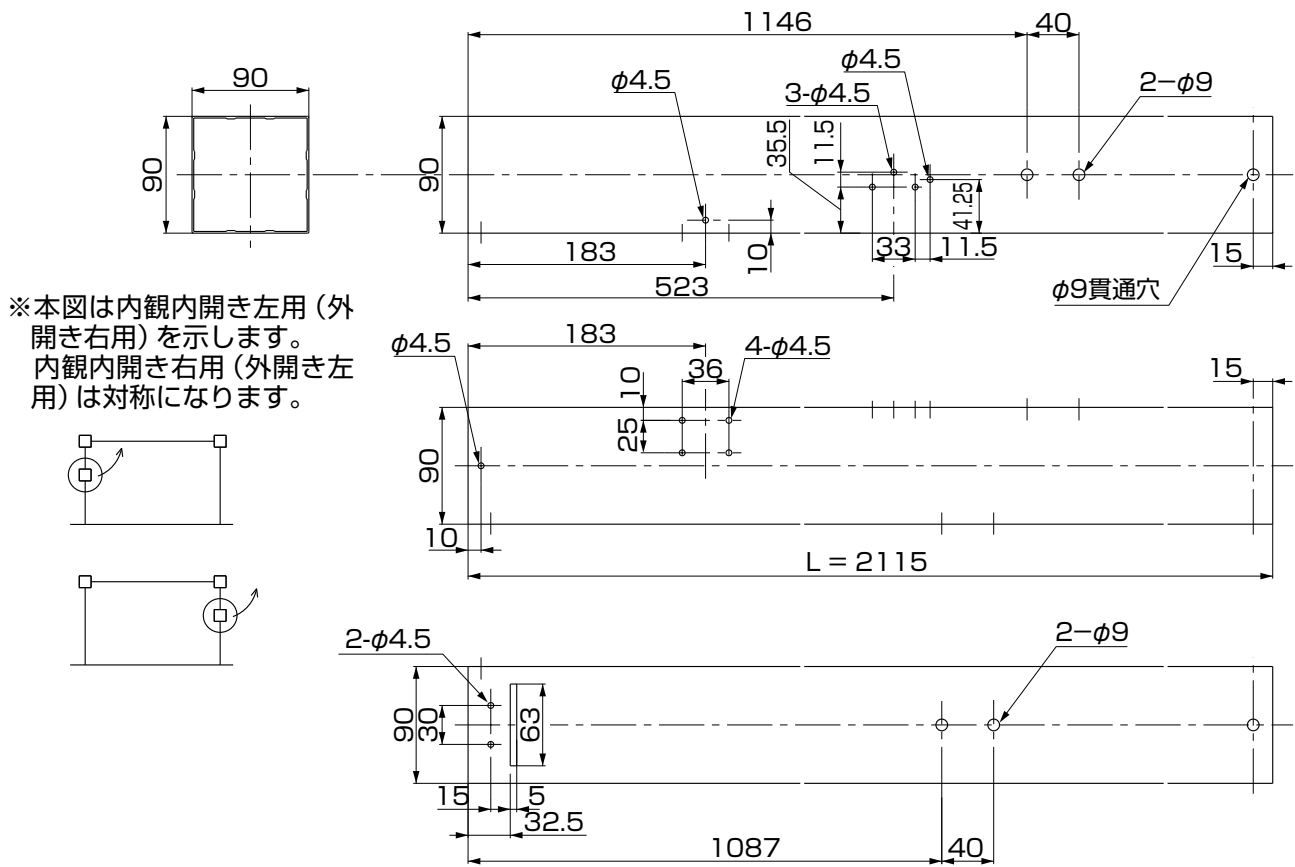
●主柱 (開き戸コーナー用)外開き右用
 ※2 (□-J422-PBCF)



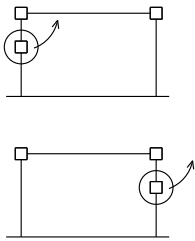
3.部材の加工 (つづき)

● 扉戸当たり柱

※2 (主柱 (開き戸コーナー用) に同梱)



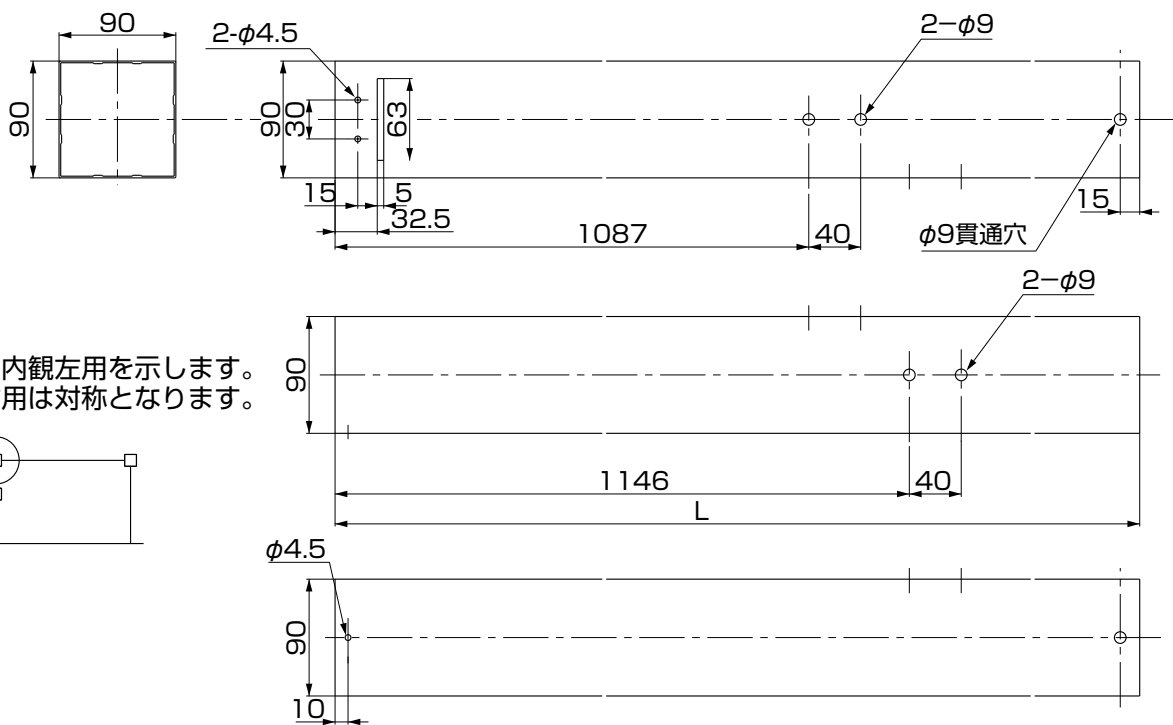
※本図は内観内開き左用 (外開き右用) を示します。内観内開き右用 (外開き左用) は対称になります。



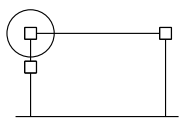
● 主柱 (間口コーナー用)

※1 (□-A101-PBCH)

(□-A102-PBCH)

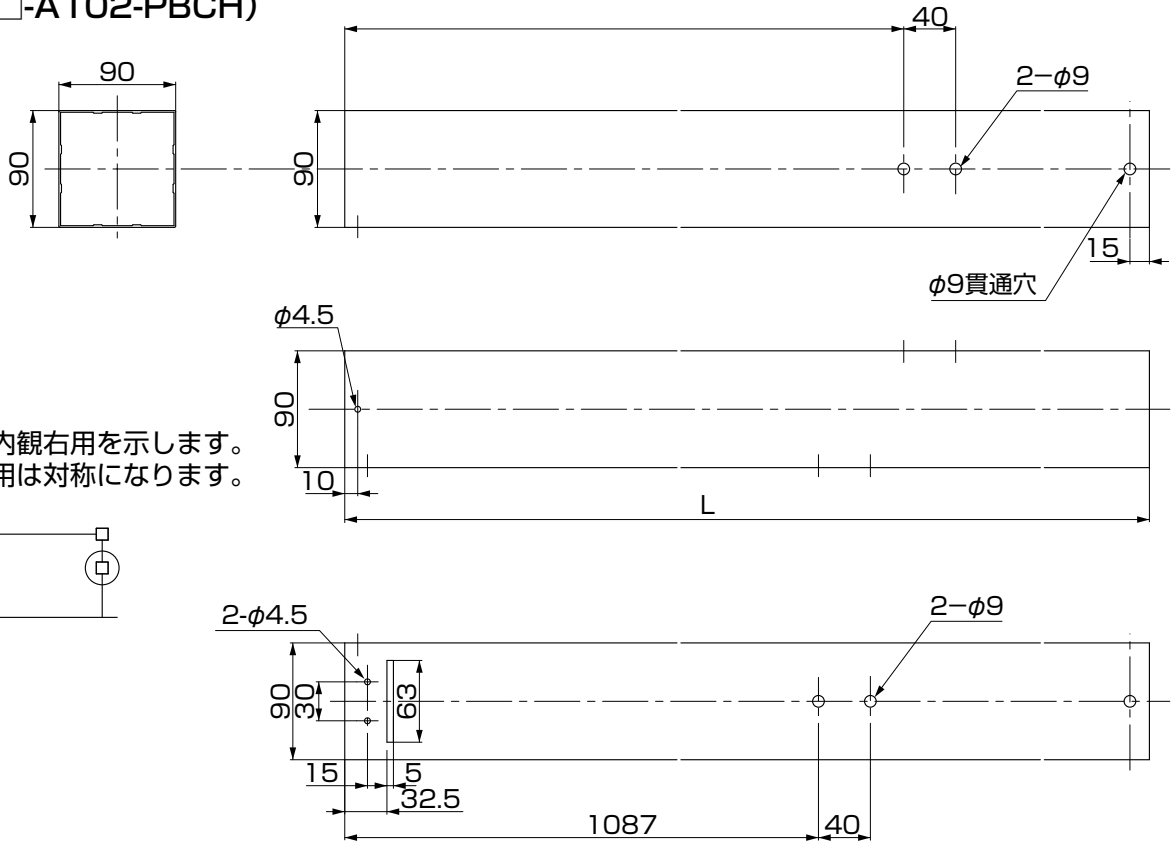


※本図は内観左用を示します。内観右用は対称となります。



● 間口中間柱

※1 (□-A101-PBCH)
(□-A102-PBCH)



※本図は内観右用を示します。
内観左用は対称になります。



● Fスタイル用妻梁 (間口部用)

※2 (□-A101-PBCH)
(□-A102-PBCH)

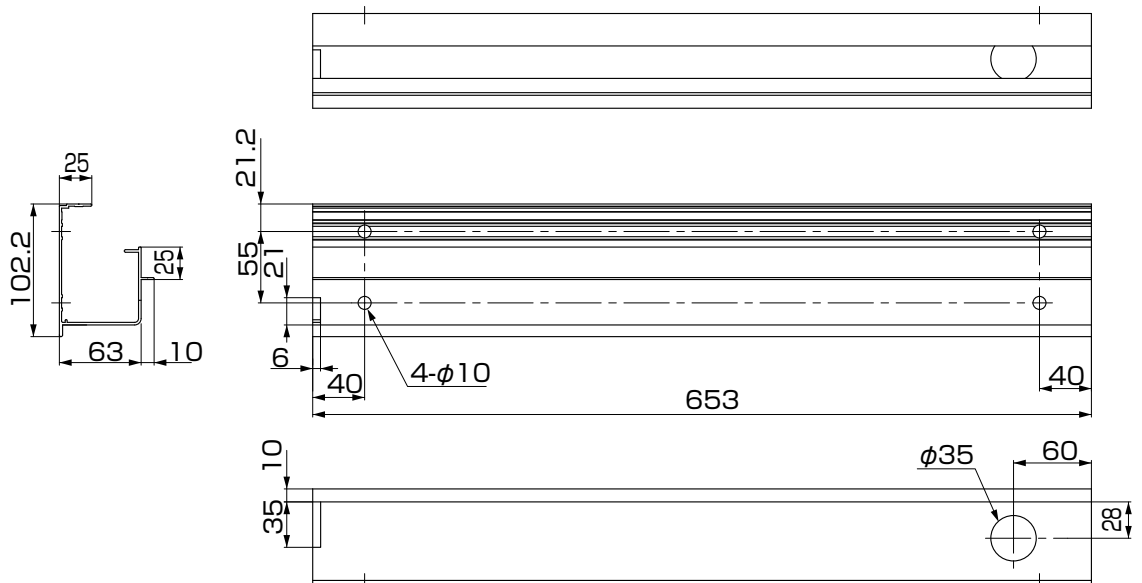
※本図は内観左用を示します。
内観右用は対称になります。

※左側

4尺: □-C414-PBCF
5尺: □-C415-PBCF
6尺: □-C416-PBCF
9尺: □-C419-PBCF

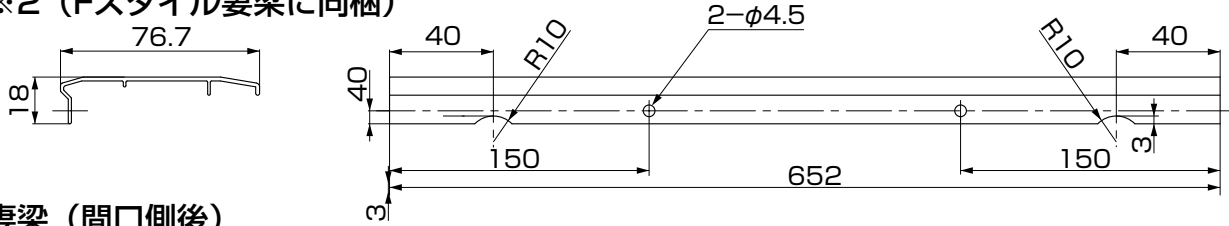
※右側

4尺: □-C424-PBCF
5尺: □-C425-PBCF
6尺: □-C426-PBCF
9尺: □-C429-PBCF

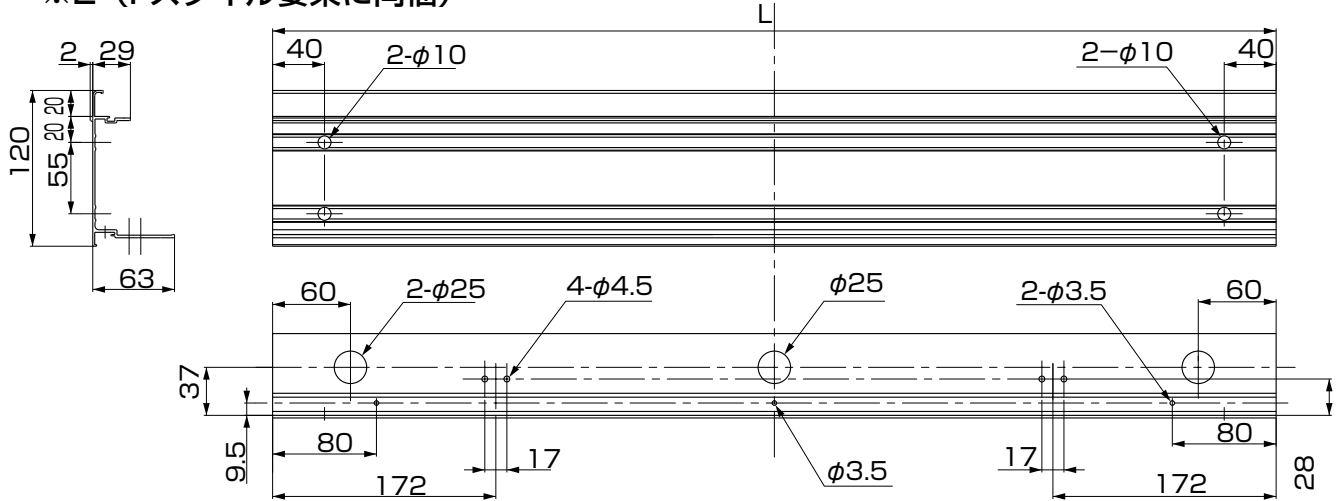


3.部材の加工 (つづき)

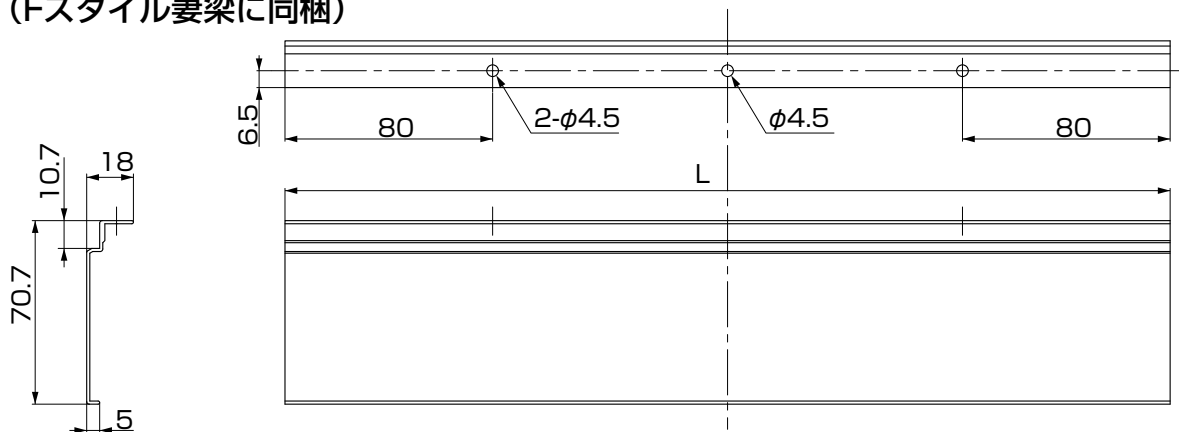
- Fスタイル用妻梁アタッチ
※2 (Fスタイル妻梁に同梱)



- 妻梁 (間口側後)
※2 (Fスタイル妻梁に同梱)

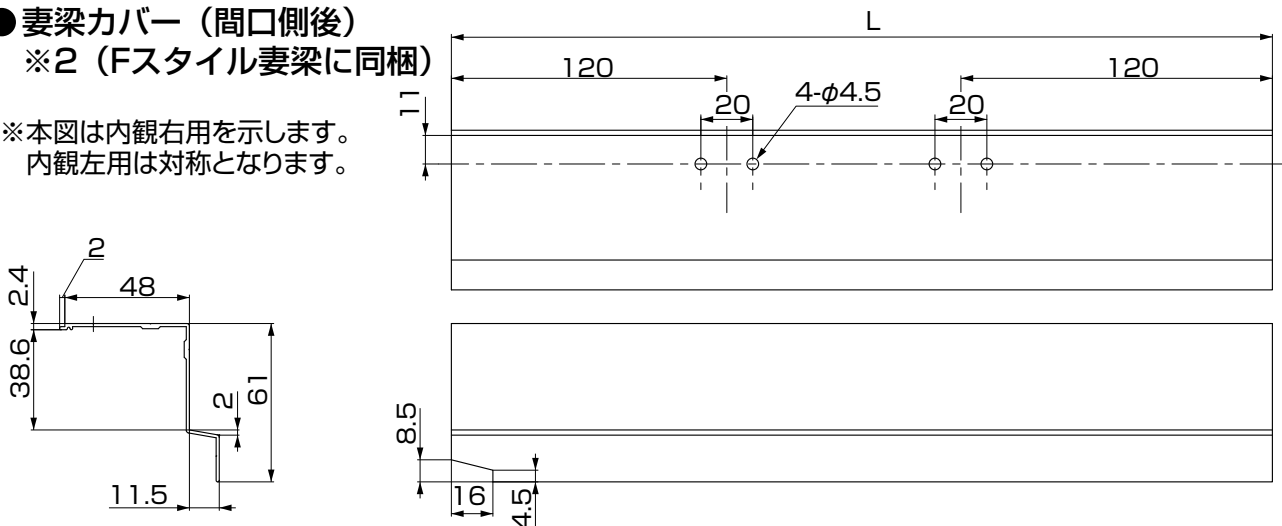


- 妻梁アタッチ (間口側後)
※2 (Fスタイル妻梁に同梱)

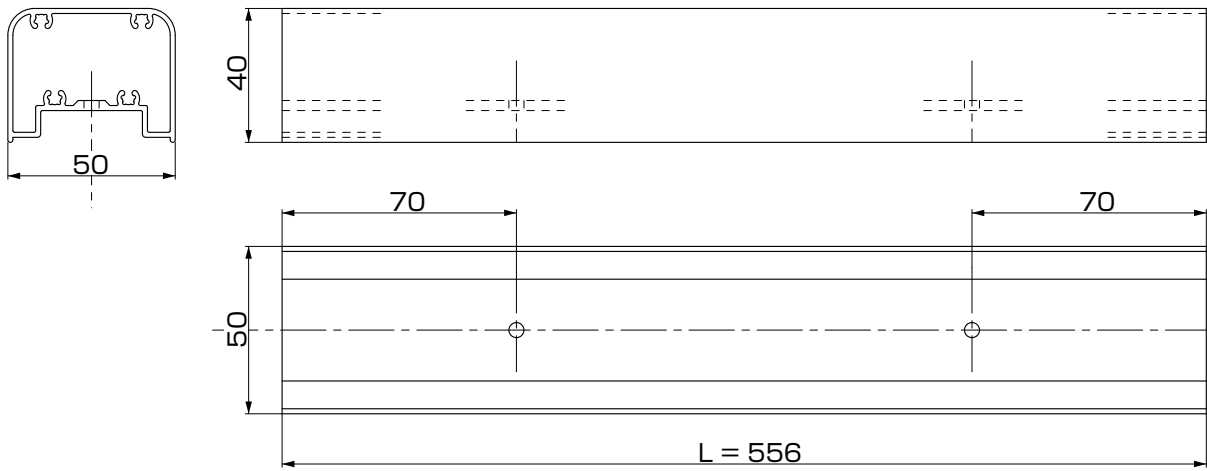


- 妻梁カバー (間口側後)
※2 (Fスタイル妻梁に同梱)

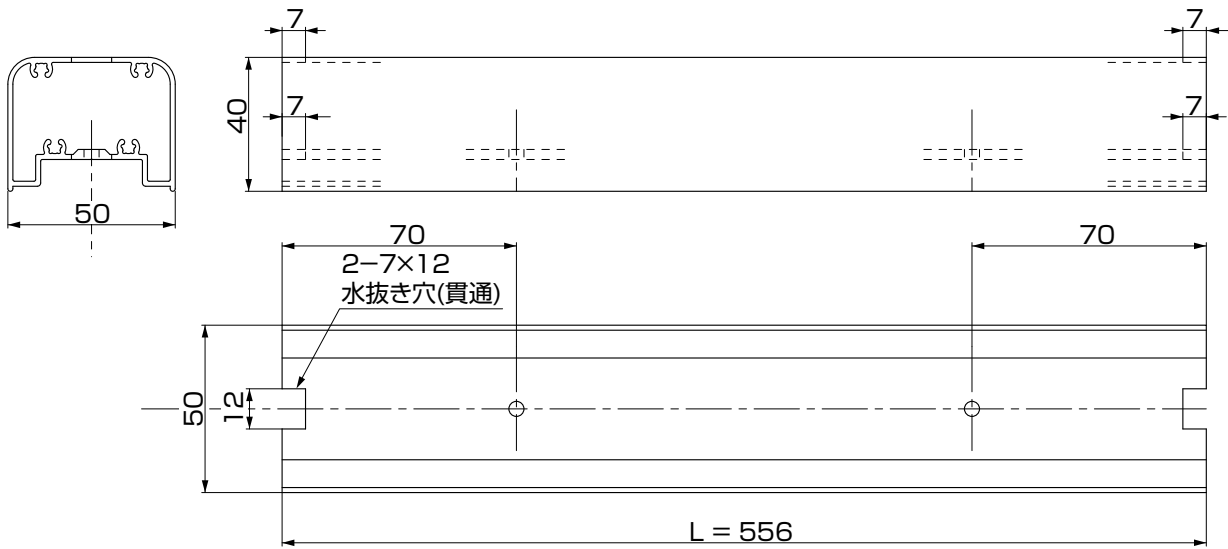
※本図は内観右用を示します。
内観左用は対称となります。



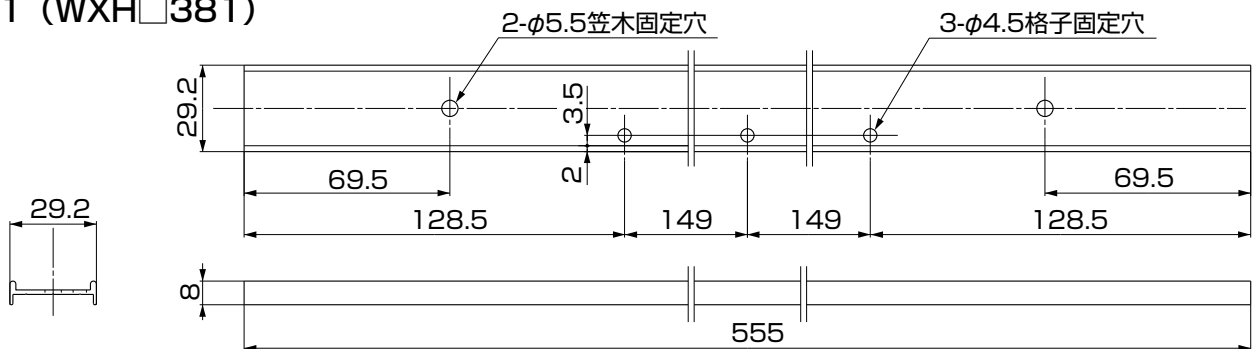
● 笠木扉用上
※1 (WXH□381)



● 笠木扉用下
※1 (WXH□381)

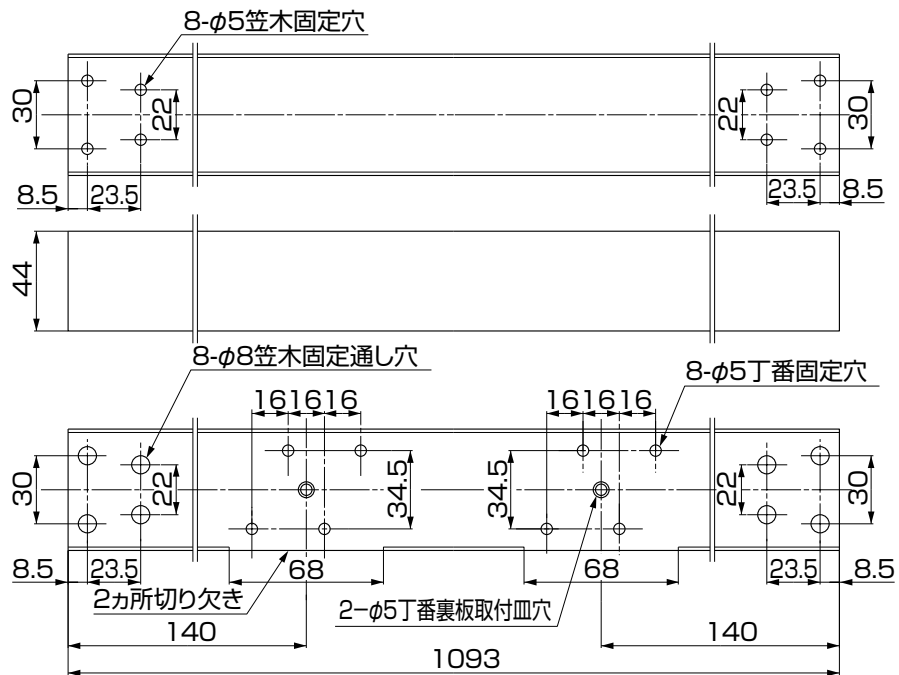
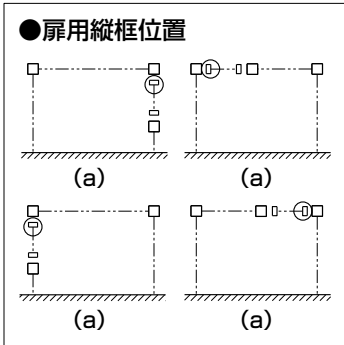
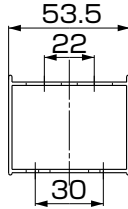


● 上下胴縁扉用
※1 (WXH□381)



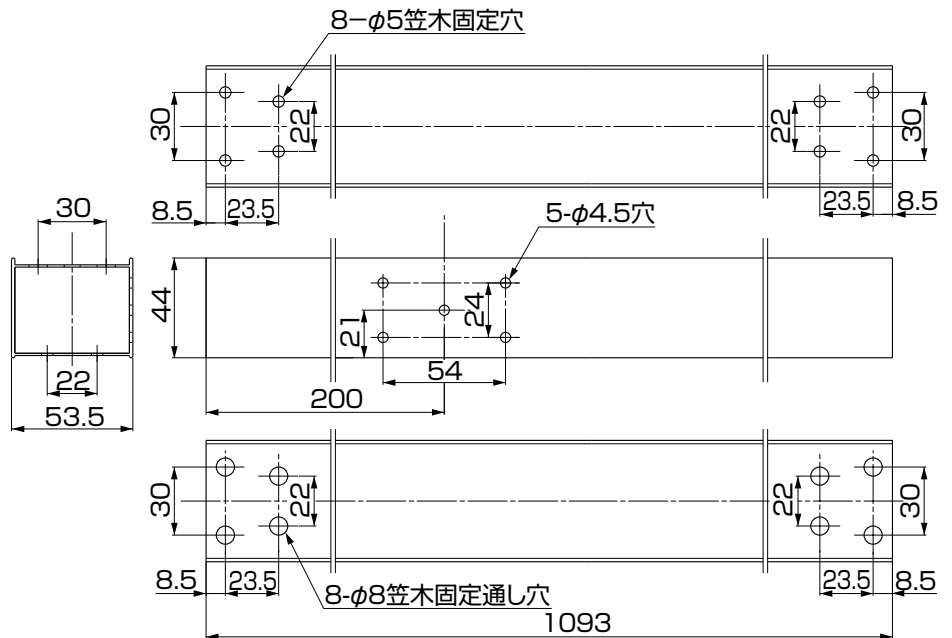
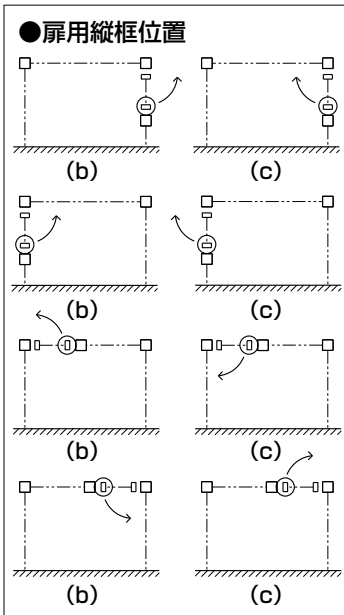
3.部材の加工 (つづき)

●扉用縦框 (丁番側)
※1 (WXH□391)

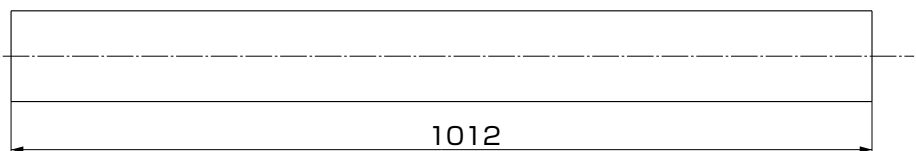
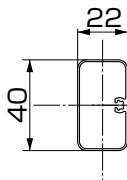


●扉用縦框 (錠前側)
※1 (WXH□391)

※本図は扉用縦框位置(b)を示します。
扉用縦框位置(c)は対称の加工になります。



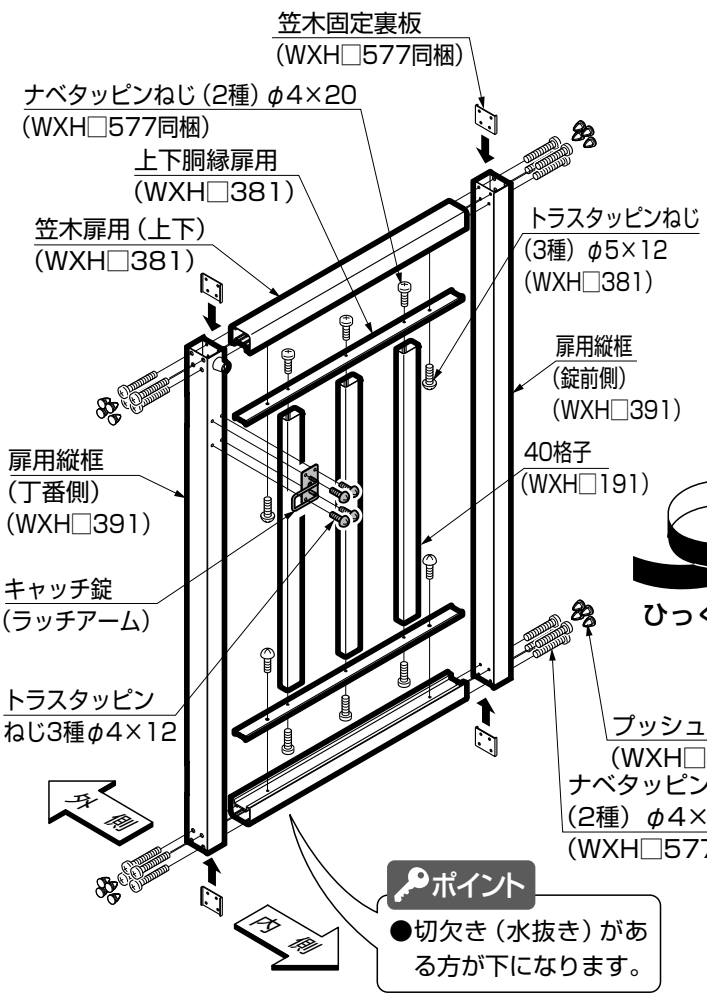
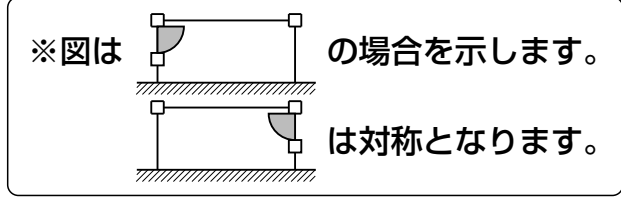
●40格子
※1 (WXH□191)



4.本体の取付け

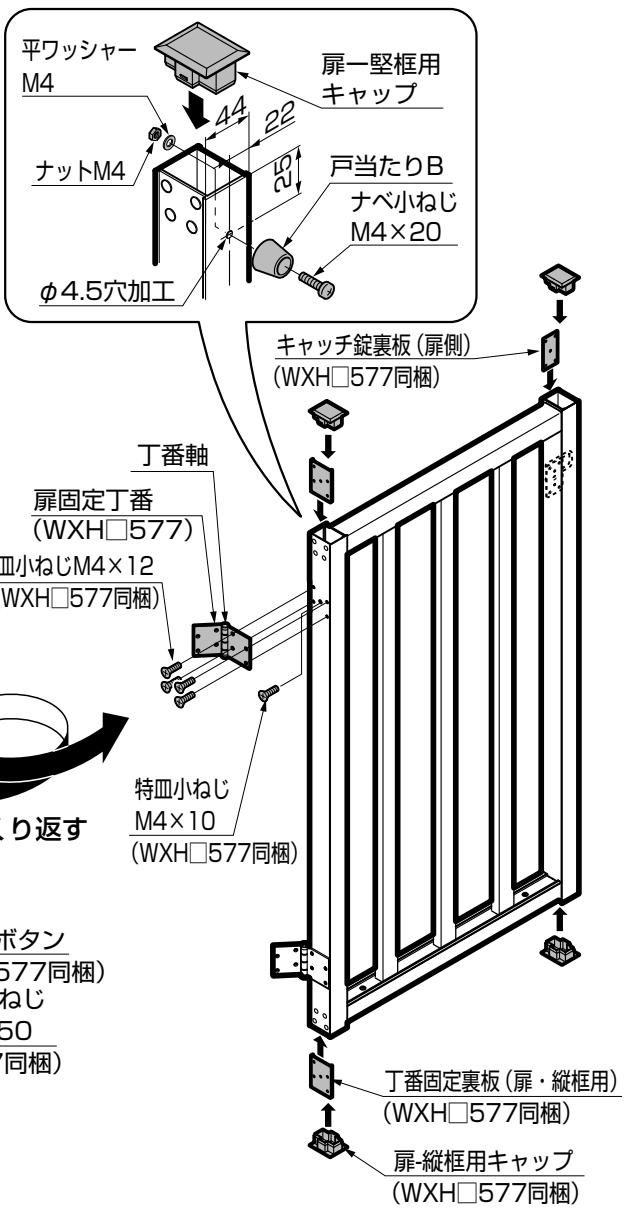
1 扉の組立て

●内開きタイプの場合

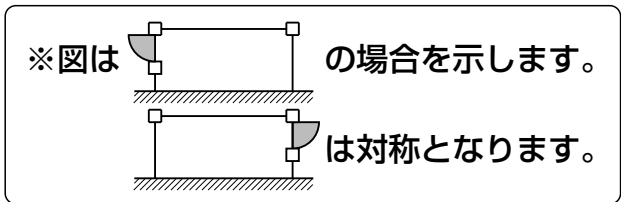


ポイント

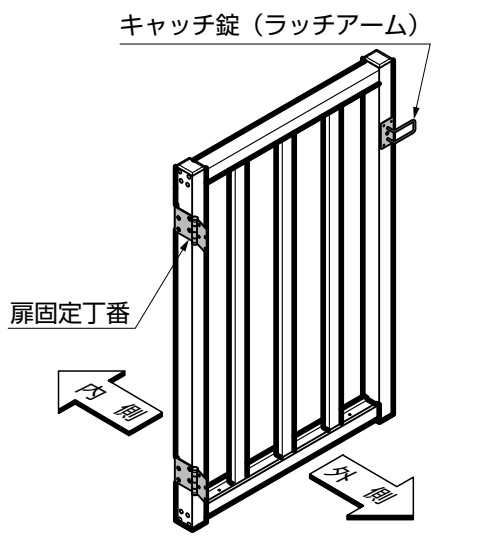
●扉には、内開きタイプと外開きタイプがあります。



●外開きタイプの場合



※扉の組立部品は扉セットに同梱されています。
左：□-T411-PBCF
右：□-T411-PBCF
※部品・ねじ・ボルトは組立部品セットに同梱されています。
扉用：□-R110-PBCF
間口用：□-R130-PBCF



4.本体の取付け (つづき)

2 柱の組立て ※開口タイプの場合、扉に関わる部品(※1)は取付きません。

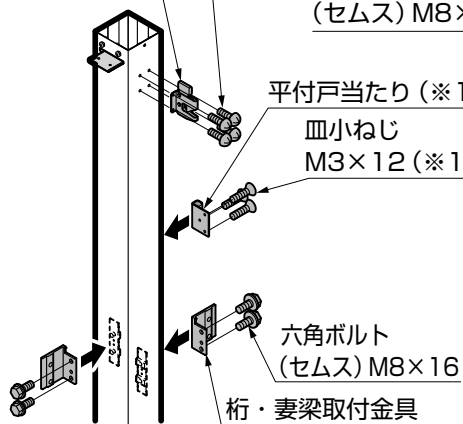
ポイント

- 中間柱の取付けは「基本タイプ」を参照してください。
- 金具は90° に取付けてください。

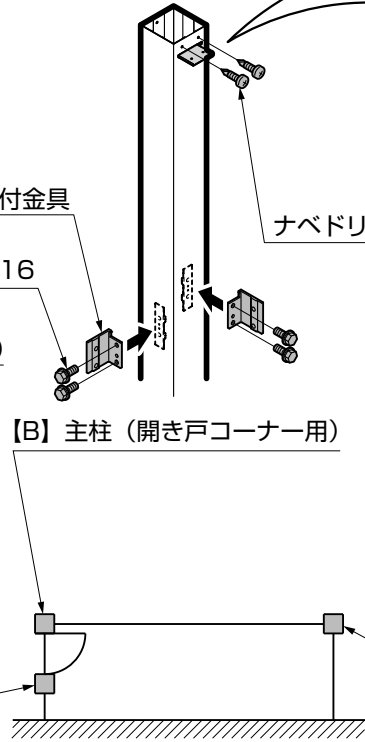
● 側面扉内開きタイプ

トラスタッピンねじ
3種φ4×12 (※1)

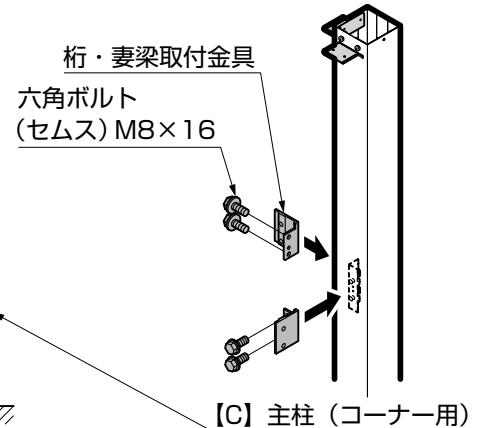
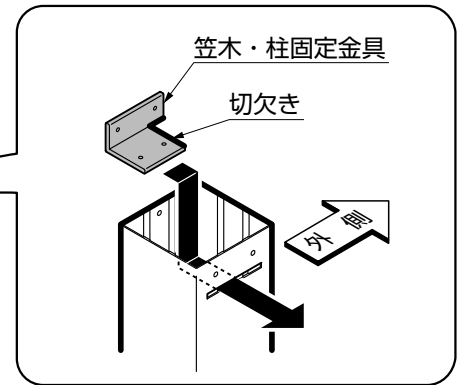
キャッチ錠
(ラッチ) (※1)



[A] 扉戸当たり柱



[B] 主柱 (開き戸コーナー用)

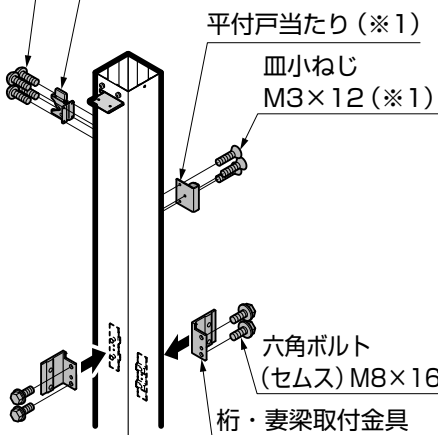


[C] 主柱 (コーナー用)

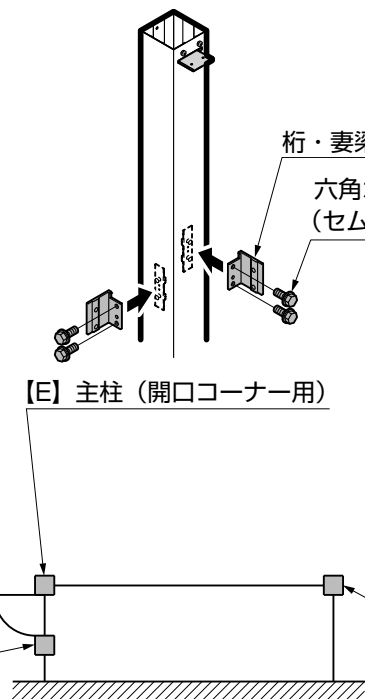
● 側面扉外開きタイプ

トラスタッピンねじ3種φ4×12 (※1)

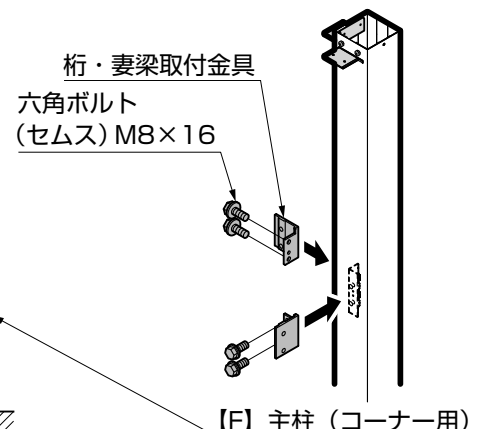
キャッチ錠(ラッチ) (※1)



[D] 扉戸当たり柱



[E] 主柱 (開口コーナー用)



[F] 主柱 (コーナー用)

※部品・ねじ・ボルトは組立部品セットに同梱されています。

扉用：□-R110-PBCF

間口用：□-R130-PBCF

※■印は、「基本タイプ」を参照してください。

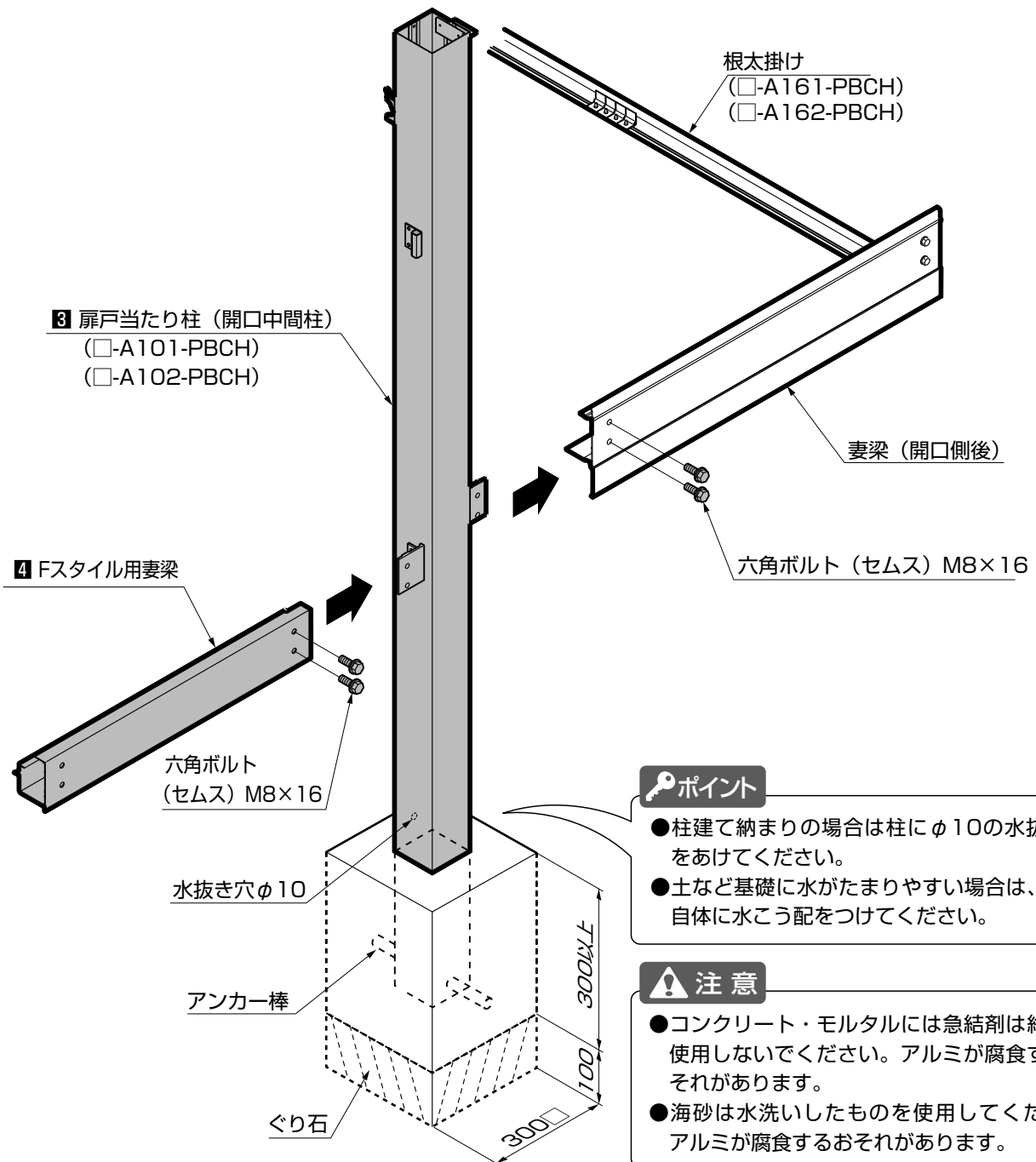
■ 根太掛け、妻梁、(連結根太) の取付け

⇒ 3 扉戸当たり柱 (開口中間柱) の取付け ⇒ 4 Fスタイル用妻梁の取付け

⇒ ■ 主柱 (コーナー用)、前桁の取付け

3 扉戸当たり柱 (開口中間柱) の取付け

4 Fスタイル用妻梁の取付け



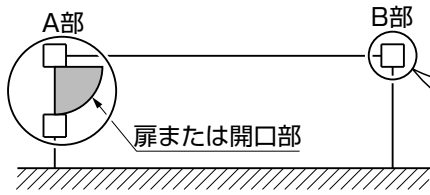
※部品・ねじ・ボルトは組立部品セットに同梱されています。

扉用：□-R110-PBCF

間口用：□-R130-PBCF

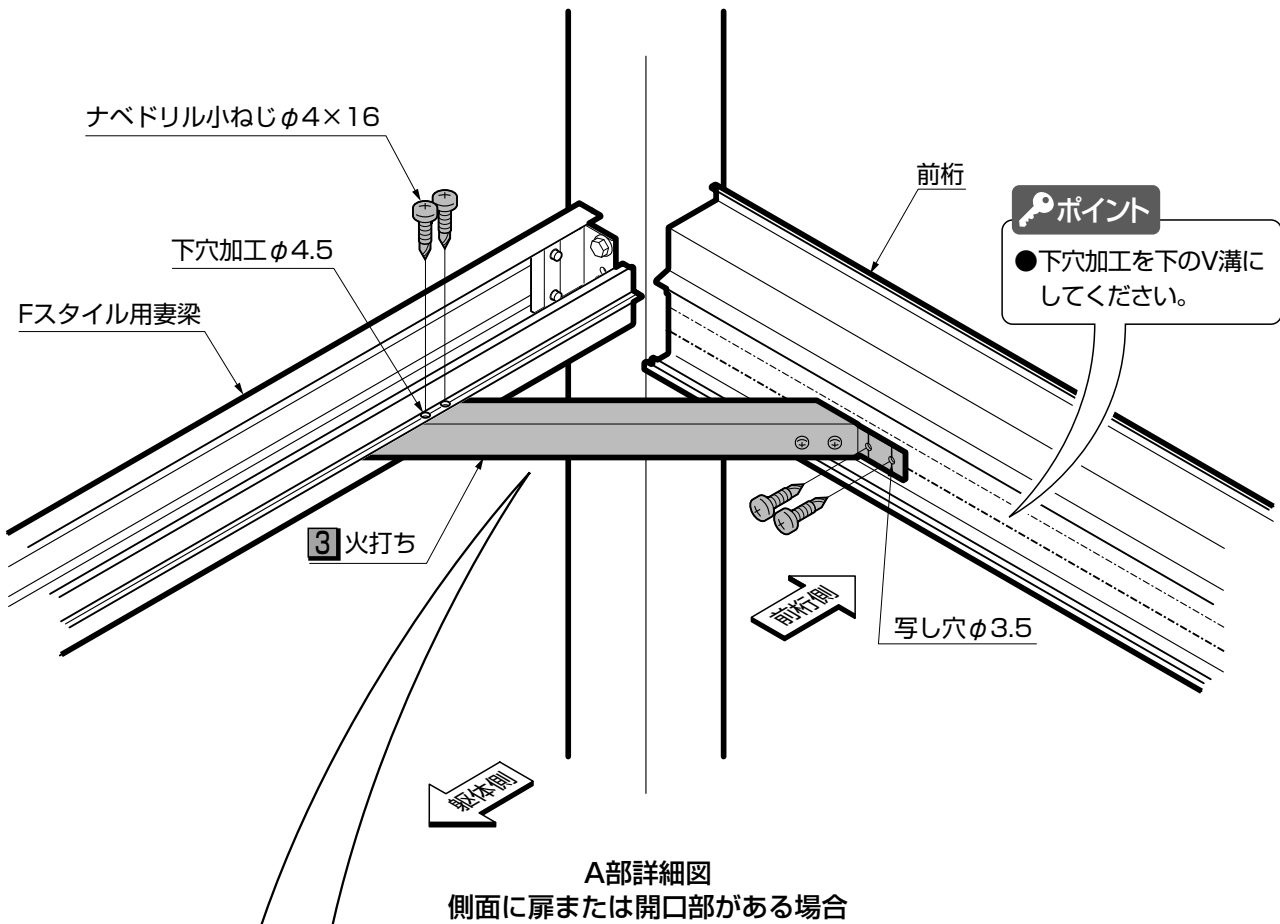
4.本体の取付け (つづき)

5 火打ちの取付け

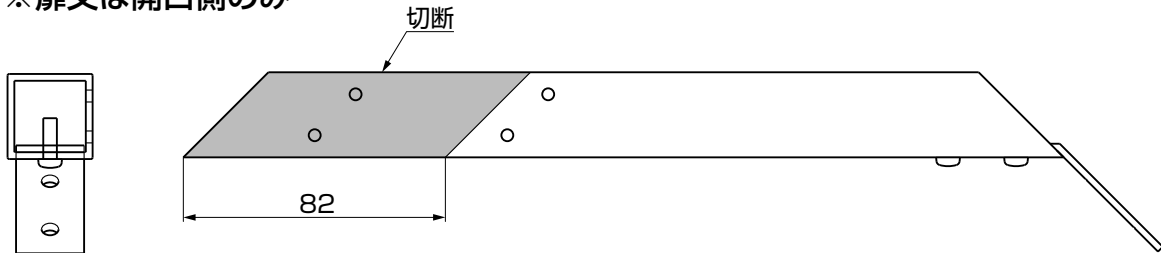


ポイント

●B部分の火打の取付けは「基本タイプ」を参照してください。



- 火打ち
※扉又は開口側のみ

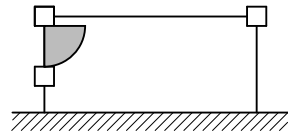


※部品・ねじ・ボルトは組立部品セットに同梱されています。

扉用：□-R110-PBCF

間口用：□-R130-PBCF

※図は



を示します。

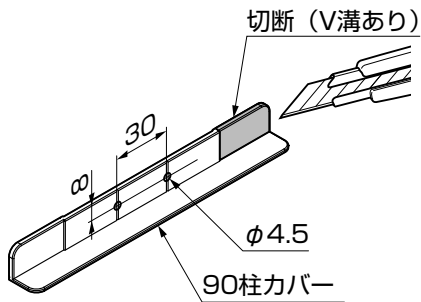
※■印は、「基本タイプ」を参照してください。

■ 根太の取付け ⇨ 6 床材の取付け ⇨ 7 Fスタイル用妻梁アタッチの取付け

6 床材の取付け

7 Fスタイル用妻梁アタッチの取付け

ポイント



7 Fスタイル用妻梁アタッチ

ナベドリル小ねじφ4×16

ナベドリル小
ねじφ4×16

90柱カバー

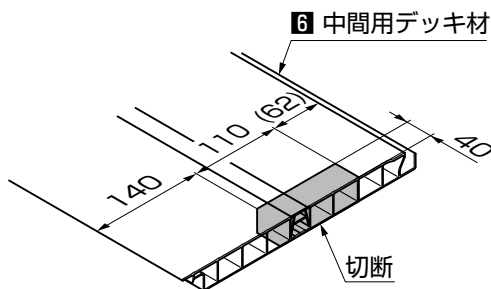
ナベドリル小ねじ
φ4×16

桁端部キャップ
(コーナー)

前桁

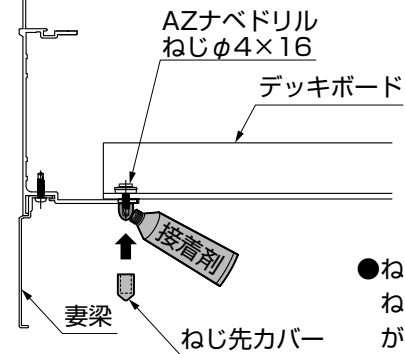
スターター用
デッキ材

ポイント



●柱と干渉する部分を切断してください。

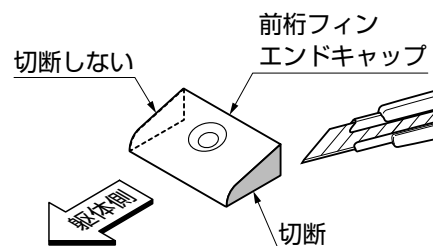
注意



●ねじ先カバーを取付けてください。
ねじ先で使用者等が傷害を負う危険性
があります。

6 中間用デッキ材

ポイント



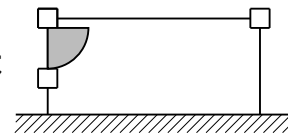
※部品・ねじは・ボルト組立部品セットに同梱されています。

扉用：□-R110-PBCF

間口用：□-R130-PBCF

4.本体の取付け (つづき)

※図は

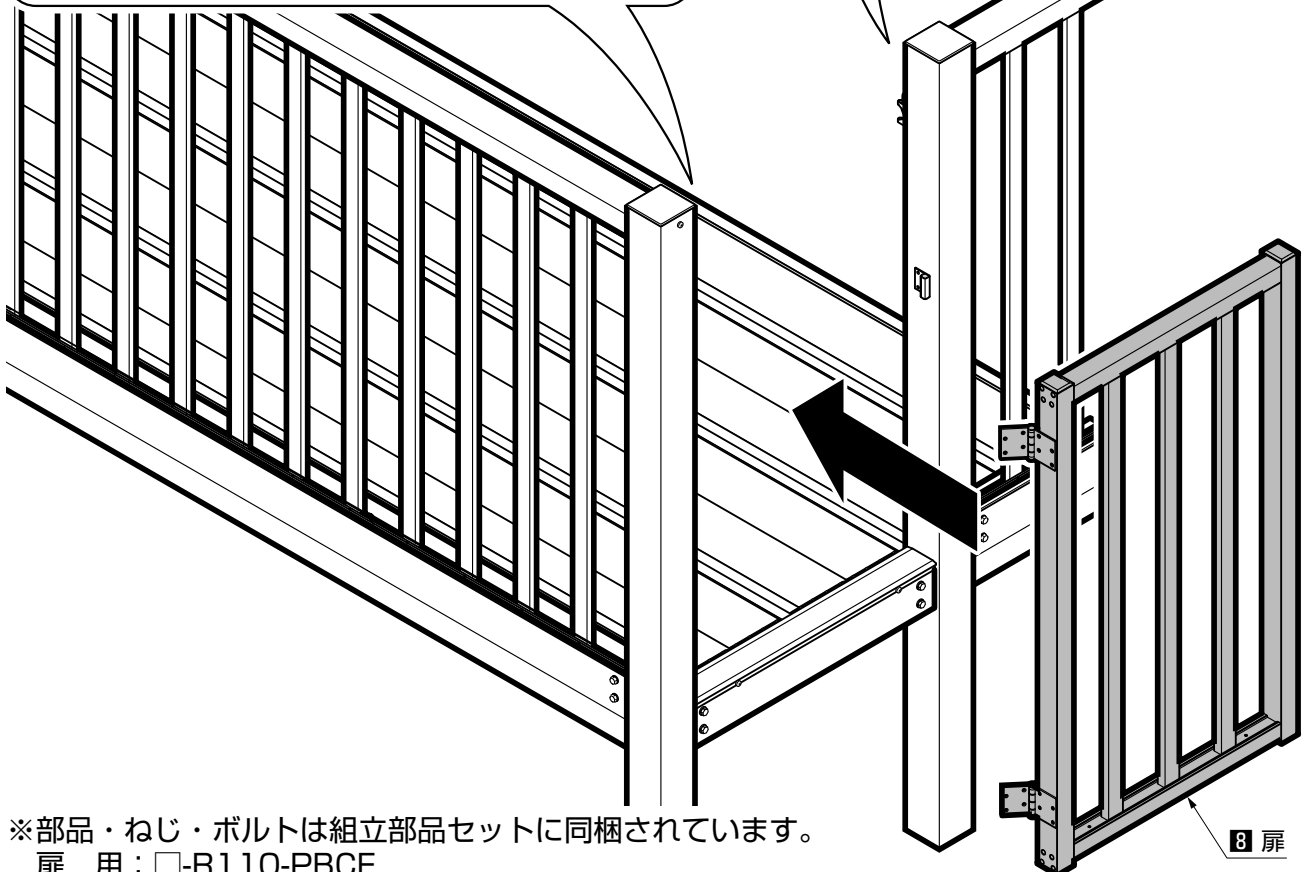
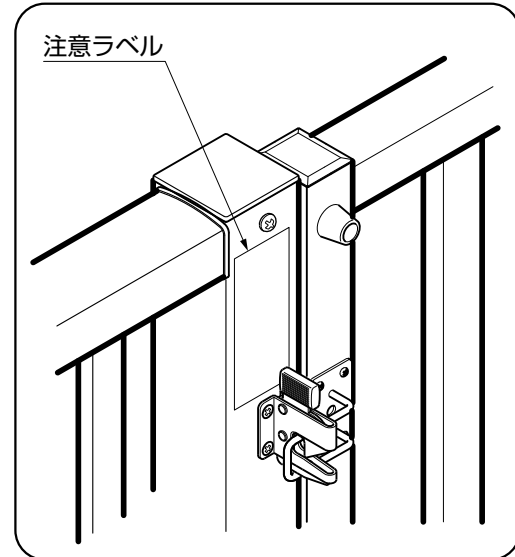
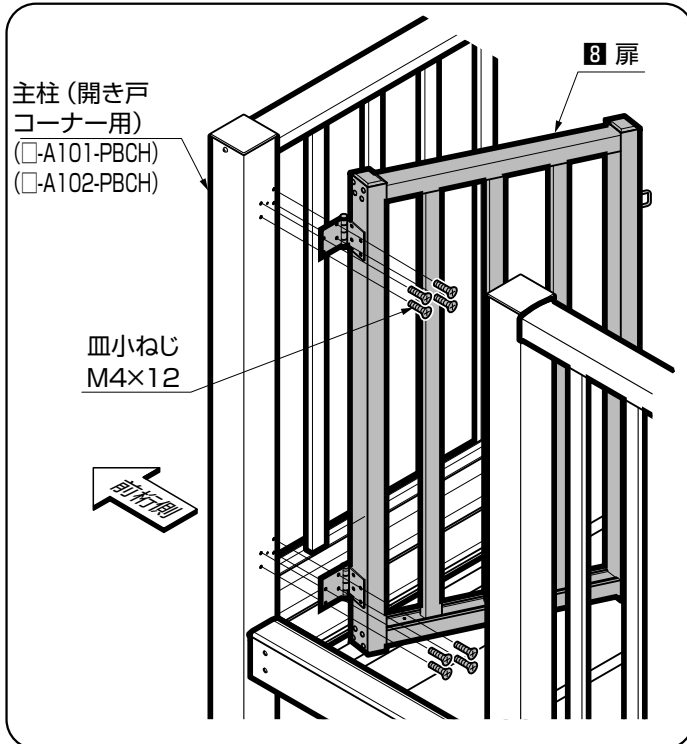


を示します。

※■印は、「基本タイプ」を参照してください。

■ 妻梁カバーの取付け ⇨ ■ 面材の取付け ⇨ 8 扉の取付け

8 扉の取付け



※部品・ねじ・ボルトは組立部品セットに同梱されています。

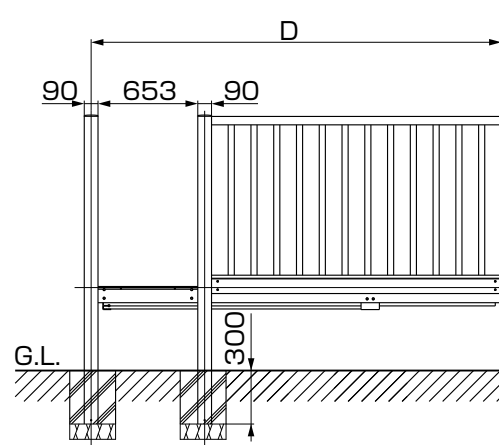
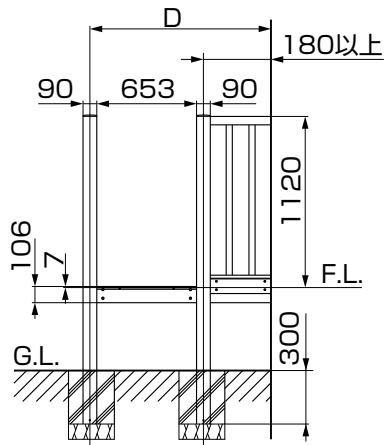
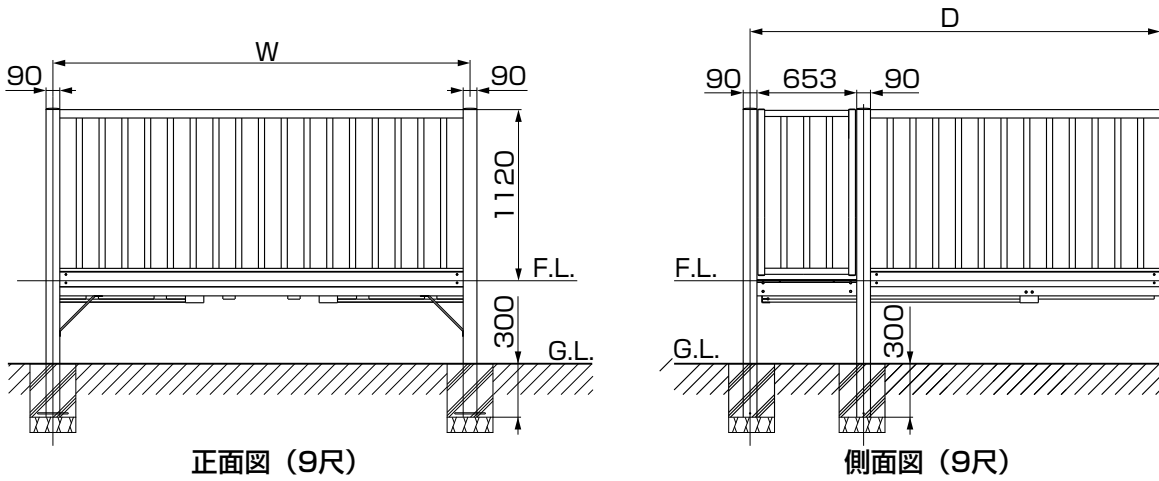
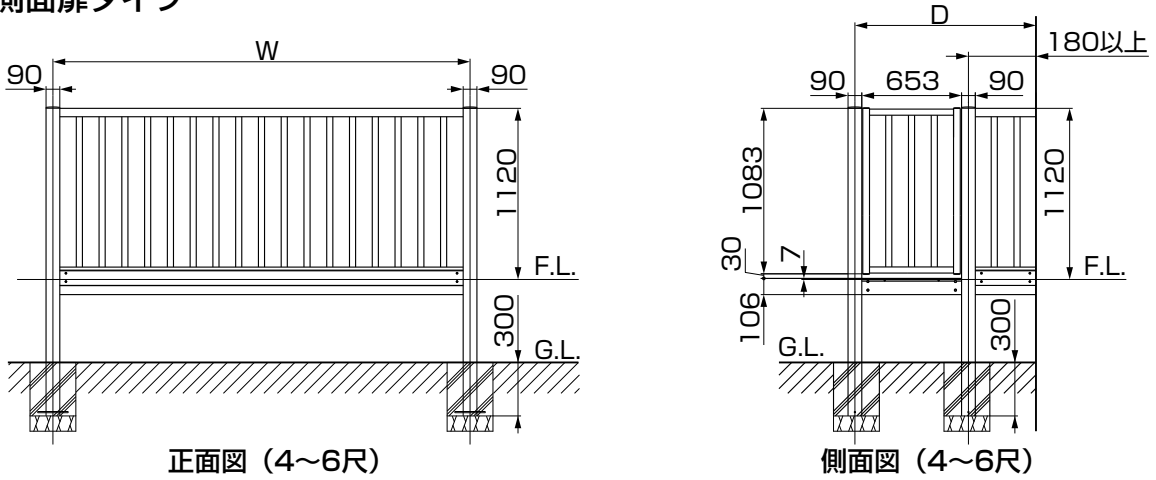
扉用：□-R110-PBCF

間口用：□-R130-PBCF

5.納まり図

1 姿図 ※出幅3尺は側面に扉は取付けられません。正面のみの設定になります。

●側面扉タイプ



W寸法表

	W		
	関東間	九州・四国間	メーターモジュール
1.0間	1820	1910	2000
1.5間	2730	2865	3000
2.0間	3640	3820	4000
2.5間通	4550	-	-

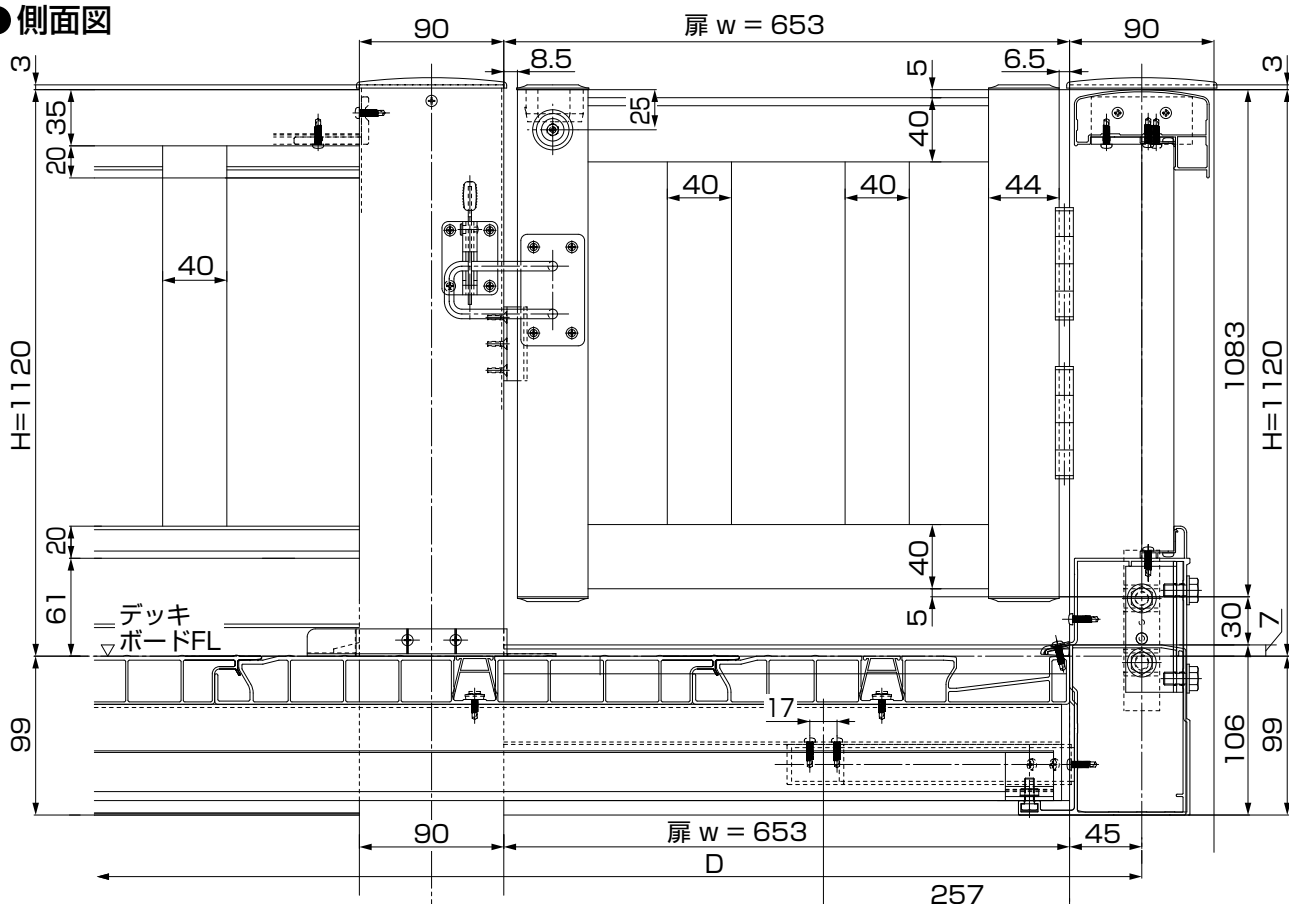
D寸法表

D	
4尺	1185
5尺	1485
6尺	1785
9尺	2685

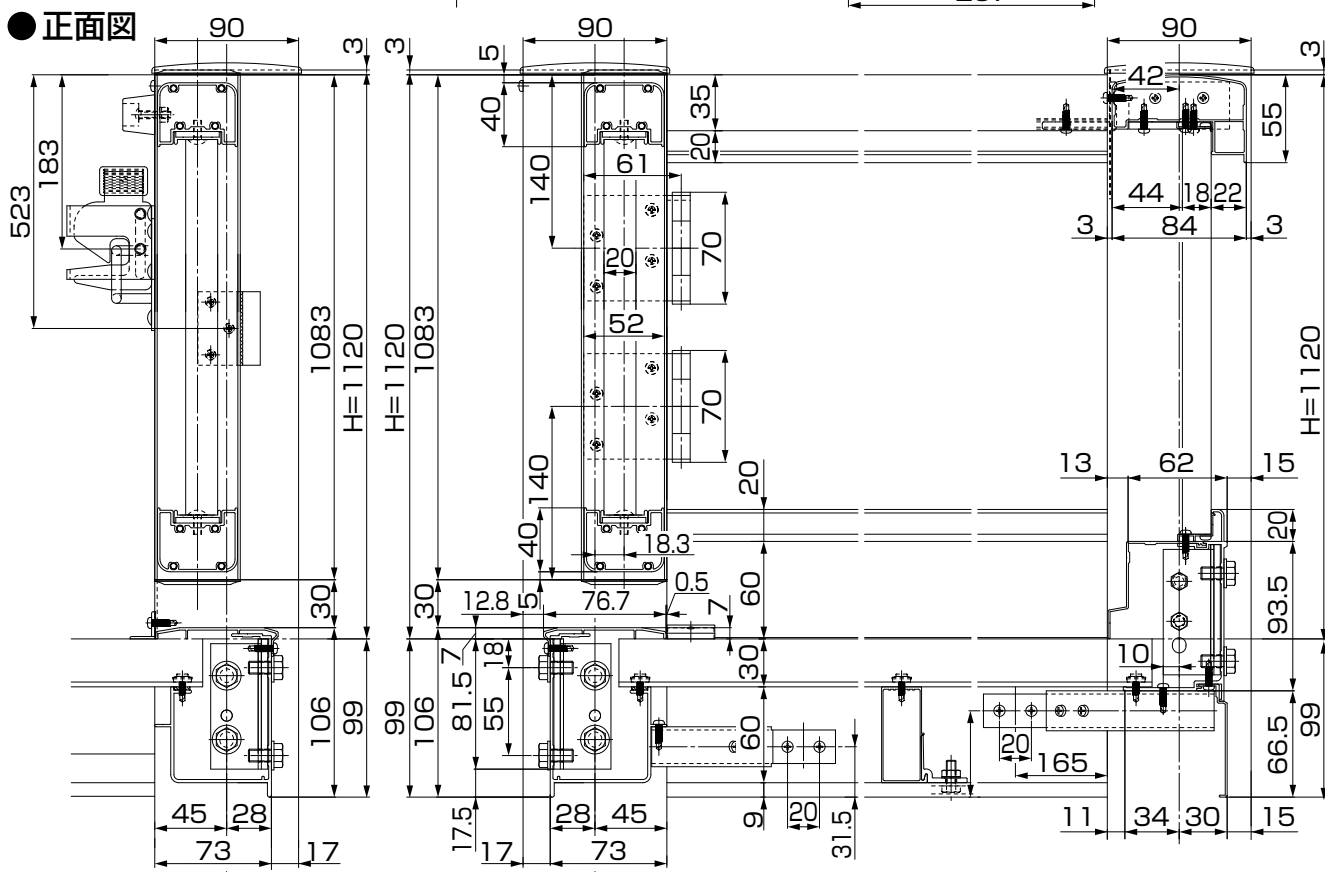
5.納まり図 (つづき)

2 納まり図

●側面図

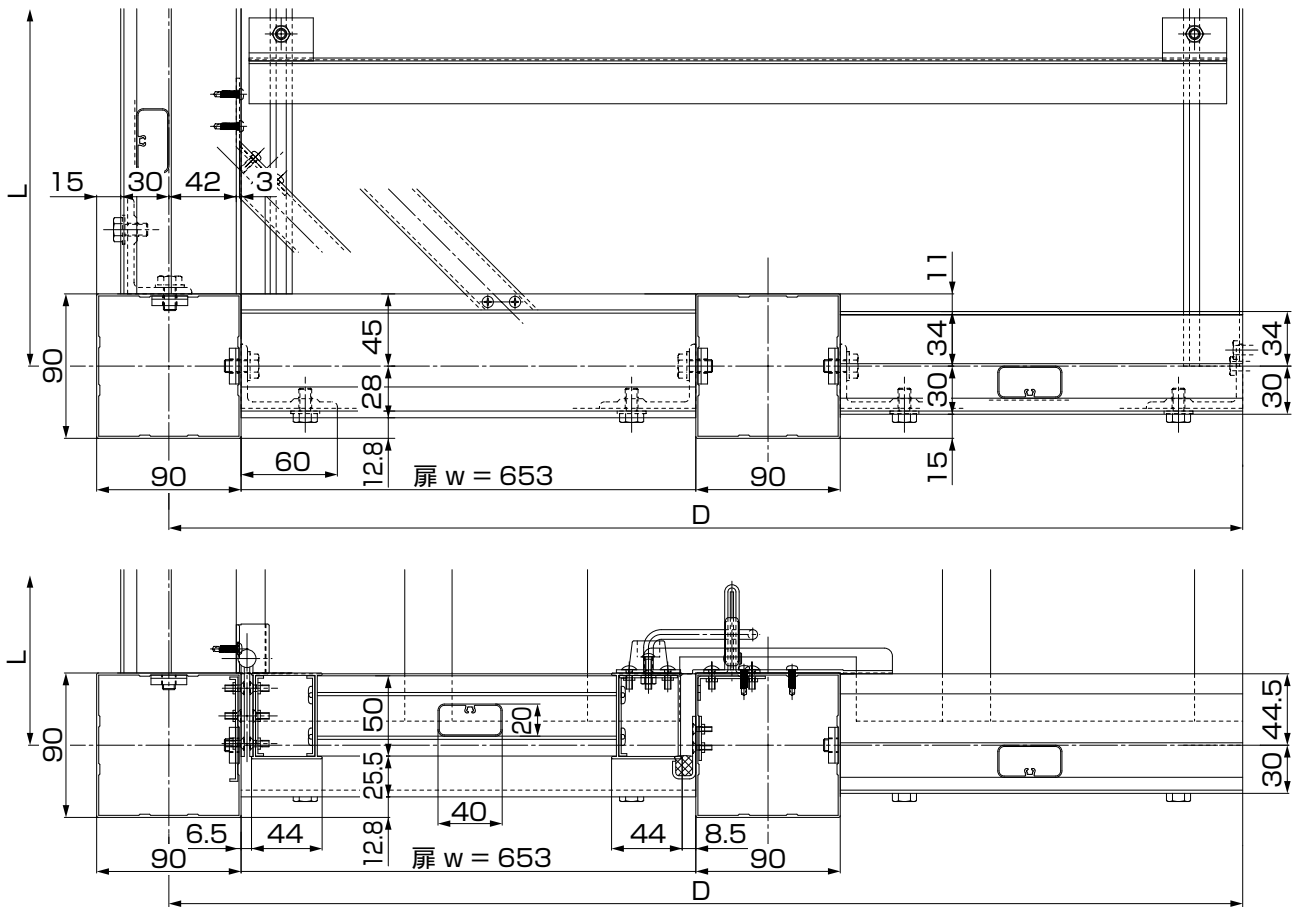


●正面図



※本図は出幅4尺を代表例として示します。

● 平面図



※本図は出幅4尺を代表例として示します。

Fスタイル (庭置き式) 正面扉タイプ

商品コード表示例

- A101-PBCH
- └ B: ブロンズ
- └ W: ホワイト
- └ T: ブラック
- └ G: オータムブラウン
- └ K: シャングレー

1. 構造説明図

警告

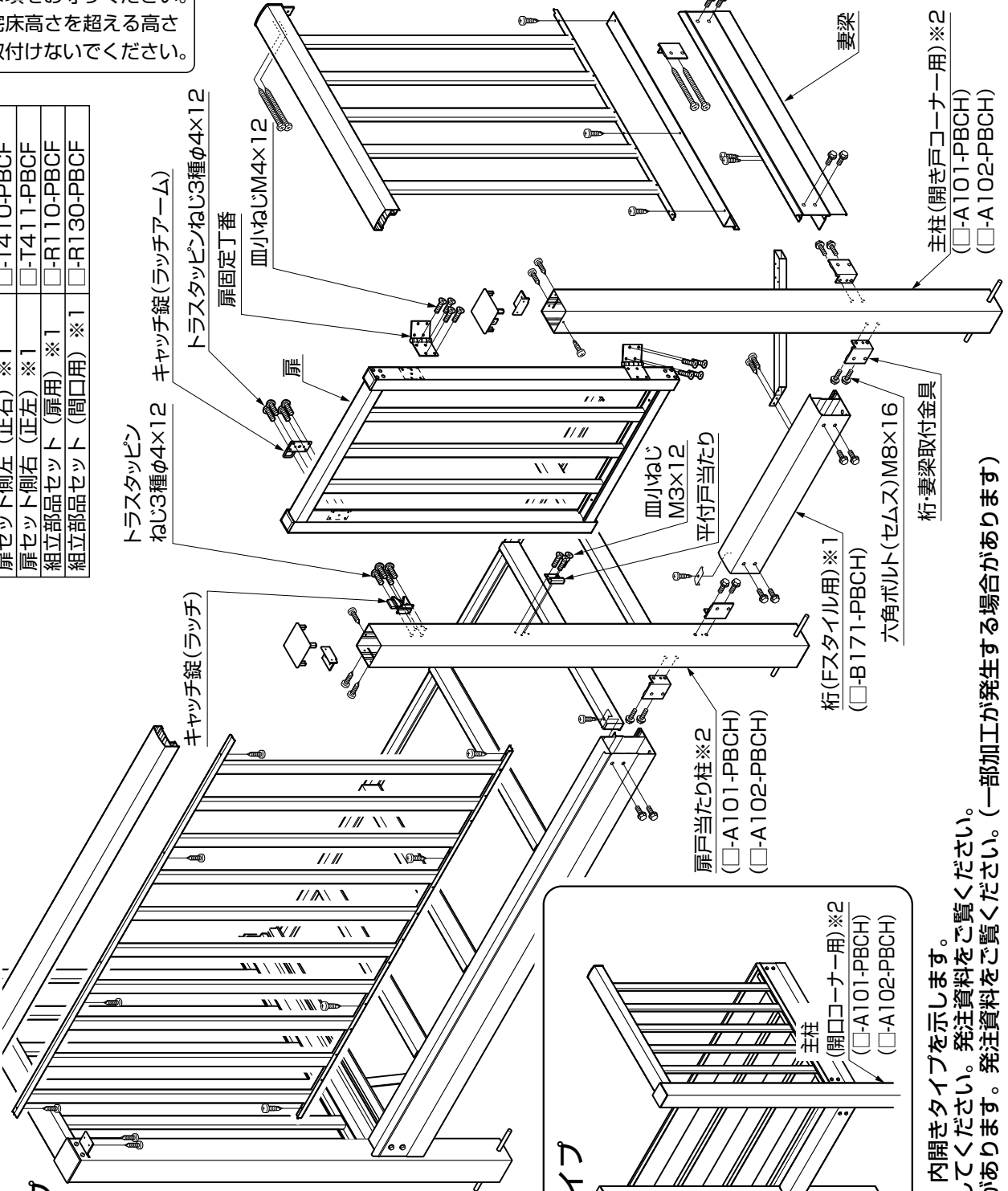
- 製品落下および転倒のおそれがありますので、下記事項をお守りください。
- 住宅床高さを超える高さに取付けないでください。

注意

- 製品破損による人への被害、物的破損が想定されますので下記事項をお守りください。
- 床高が地上 (G.L.) から230mmを超える場合は必ず踏台と扉部 (開口部) に設置してください。

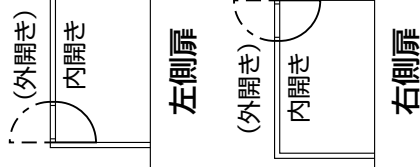
● 部品セット選択コード

名称	コード
扉セット側左 (正右) ※1	□-T410-PBCF
扉セット側右 (正左) ※1	□-T411-PBCF
組立部品セット (扉用) ※1	□-R110-PBCF
組立部品セット (開口用) ※1	□-R130-PBCF

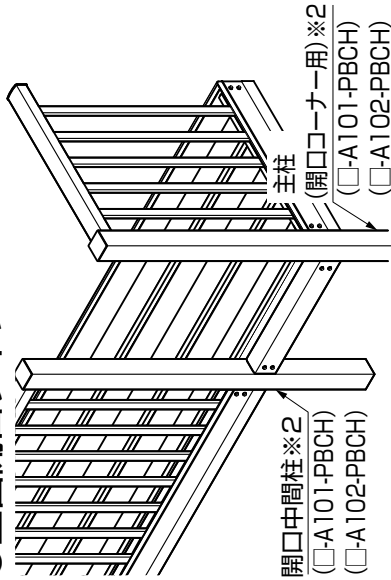


● 正面扉タイプ

● 扉納まりパターン



● 正面開口タイプ



■ 形材および主要部品を品名と商品コードで示しています。詳しくは形材、部品一覧表をご覧ください。

※ 本図は左側扉・内開きタイプを示します。
 ※1 規格品を使用してください。発注資料をご覧ください。
 ※2 規格品の設定があります。発注資料をご覧ください。(一部加工が発生する場合があります)

2.取付けの流れ

※冒頭の「取付けされる方へのお願い」は必ずお読みください。

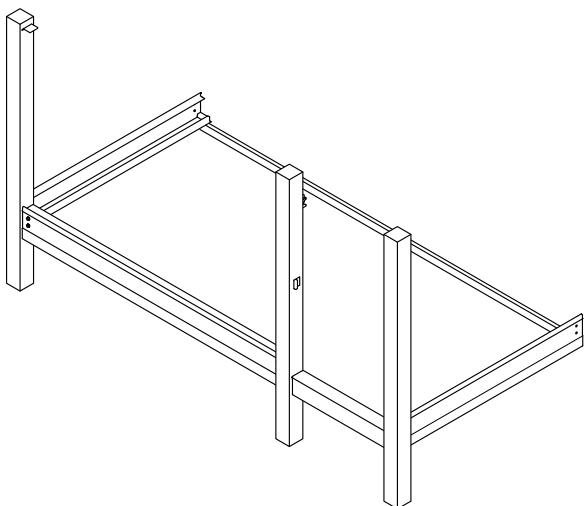
※■印は、「基本タイプ」を参照してください。

■根太掛け、妻梁、(連結根太)、柱の取付け

■前桁の取付け

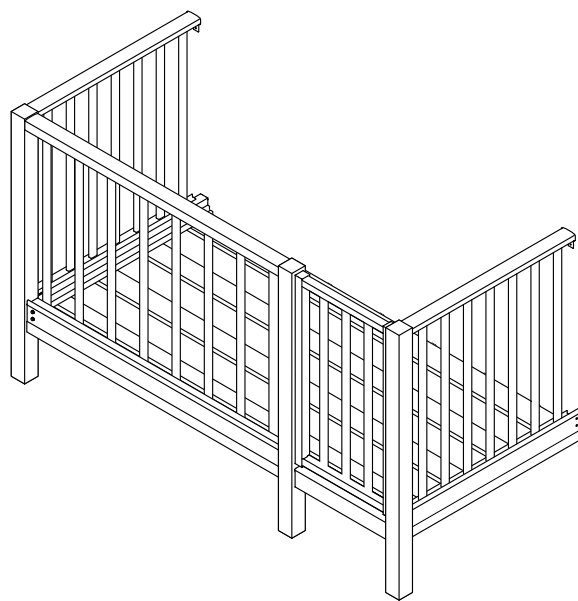
扉戸当たり柱の取付け……………P.296

桁 (Fスタイル用) の取付け……P.296



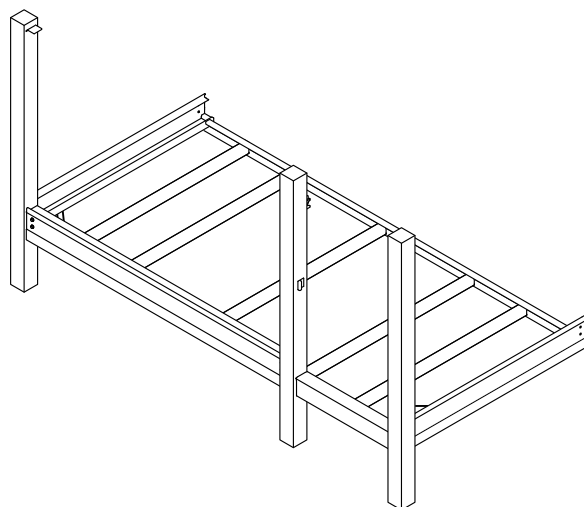
■面材の取付け

扉の取付け……………P.298



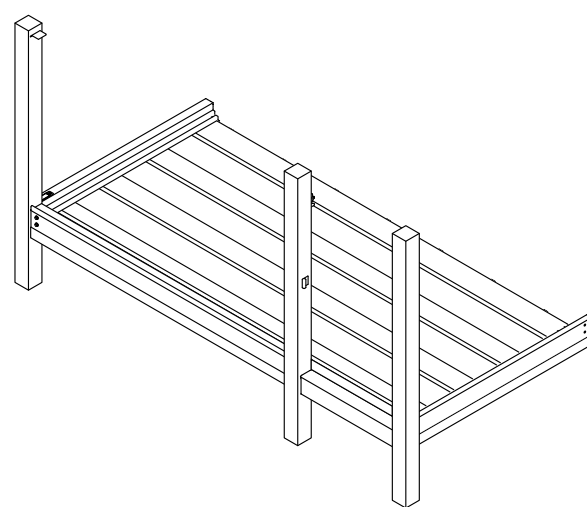
火打ちの取付け……………P.296

■根太の取付け



床材の取付け……………P.297

■妻梁カバーの取付け



3.部材の加工

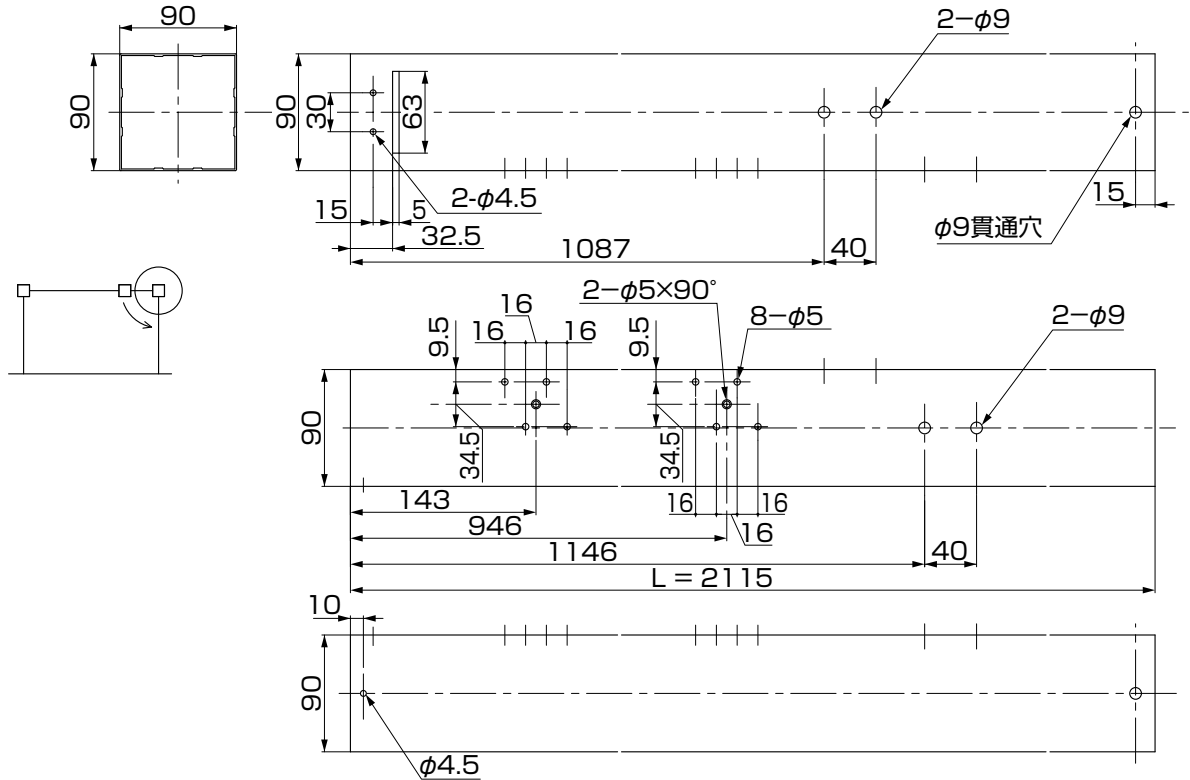
※1 加工が困難な場合は規格品をご使用ください。(一部加工が発生する場合があります)

※2 規格品を仕様してください。

※他の部材の加工図は基本タイプ、及びFスタイル(側面扉)タイプを参照してください。

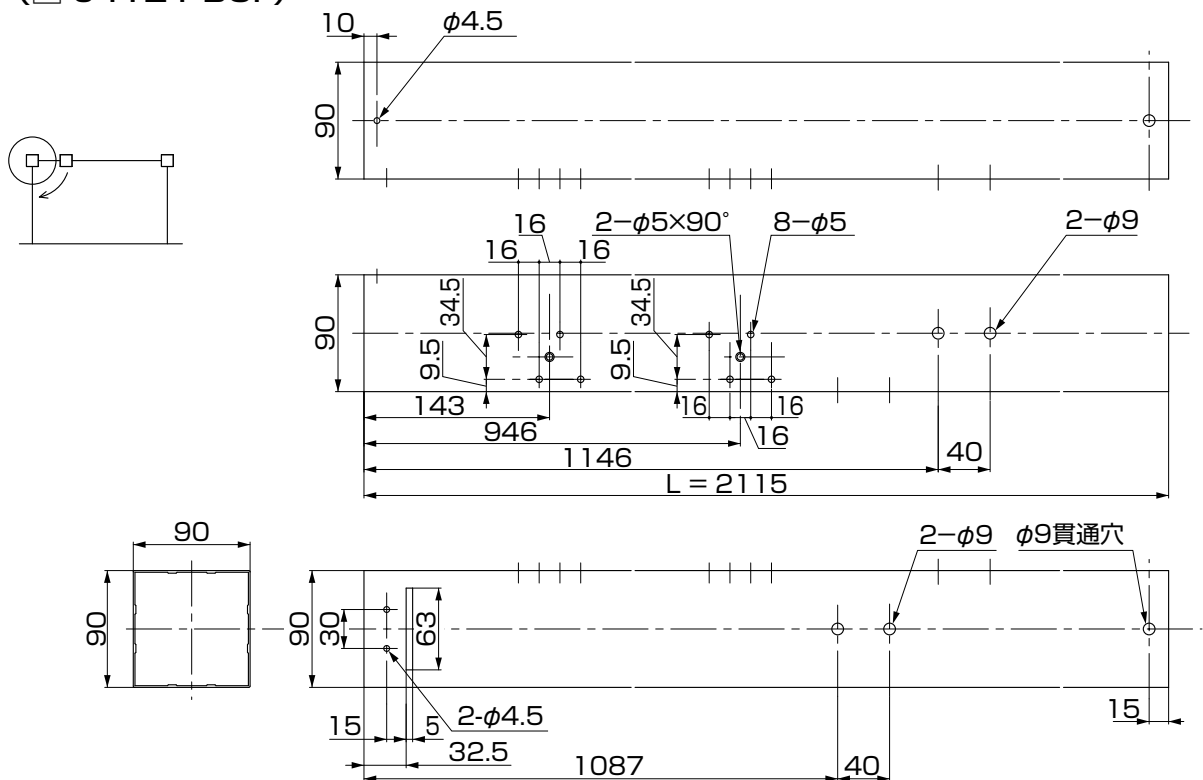
●主柱(開き戸コーナー用)内開き右用

※2 (□-J411-PBCF)

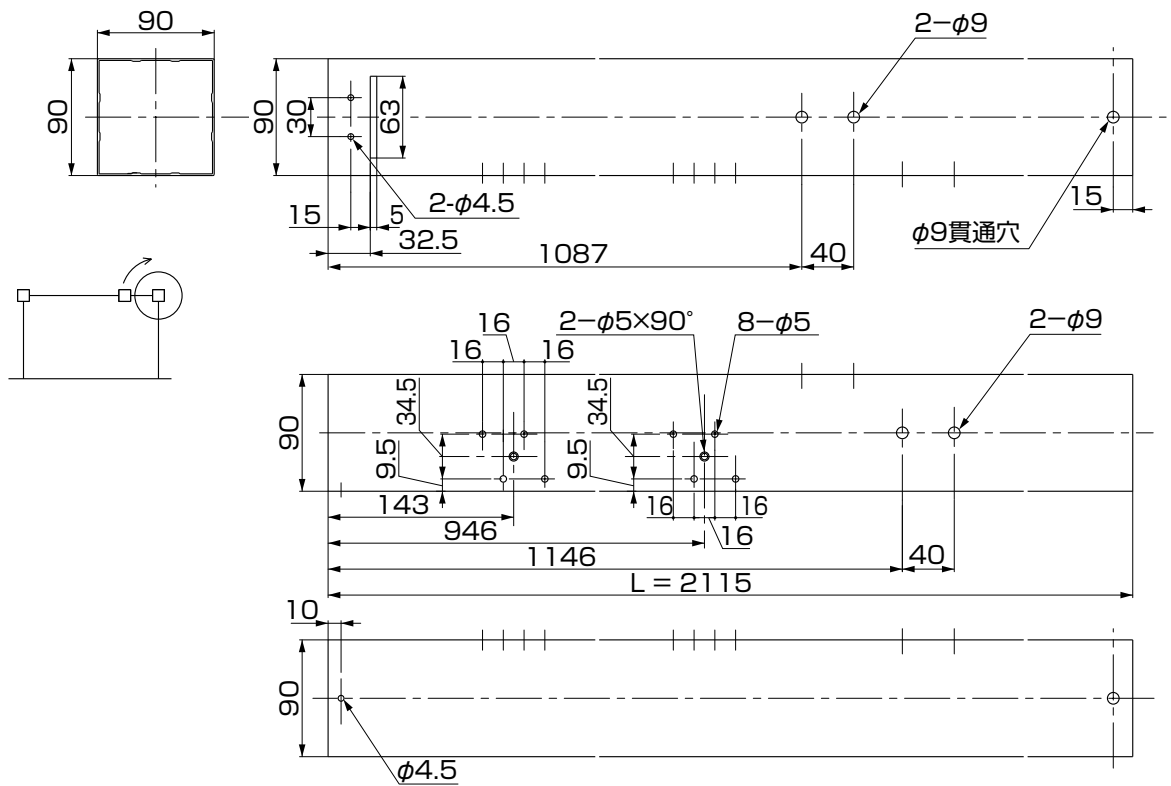


●主柱(開き戸コーナー用)内開き左用

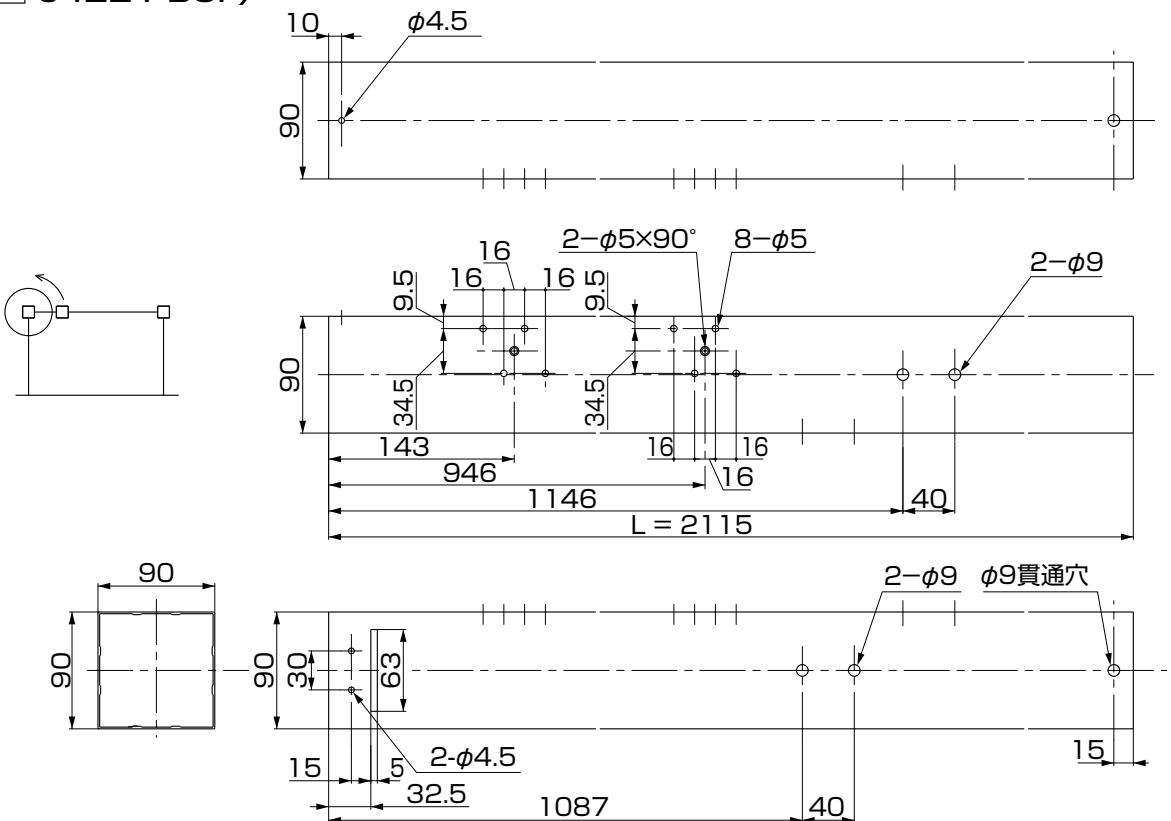
※2 (□-J412-PBCF)



●主柱 (開き戸コーナー用)外開き右用
 ※2 (□-J421-PBCF)



●主柱 (開き戸コーナー用)外開き左用
 ※2 (□-J422-PBCF)

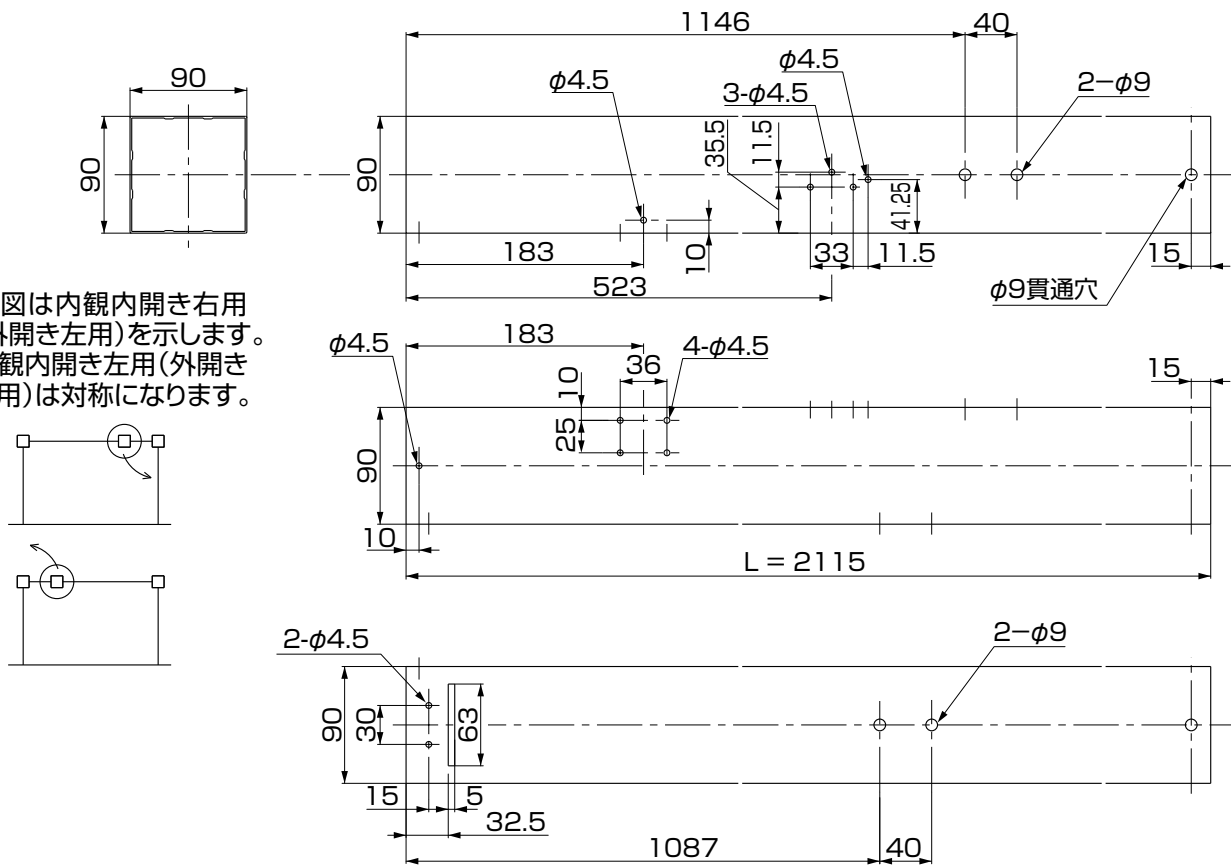


3.部材の加工 (つづき)

● 扉戸当たり柱

※2 (主柱 (開き戸コーナー用) に同梱)

※本図は内観内開き右用 (外開き左用) を示します。内観内開き左用 (外開き右用) は対称になります。

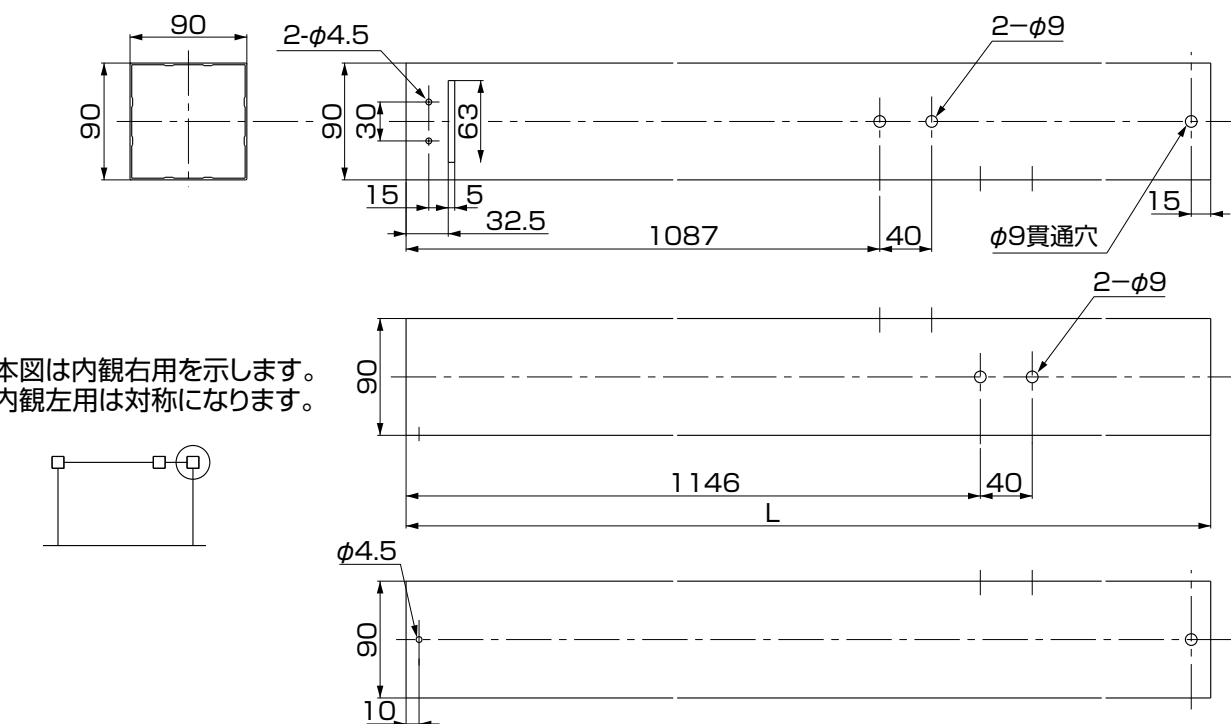


● 主柱 (間口コーナー用)

※1 (□-A101-PBCH)

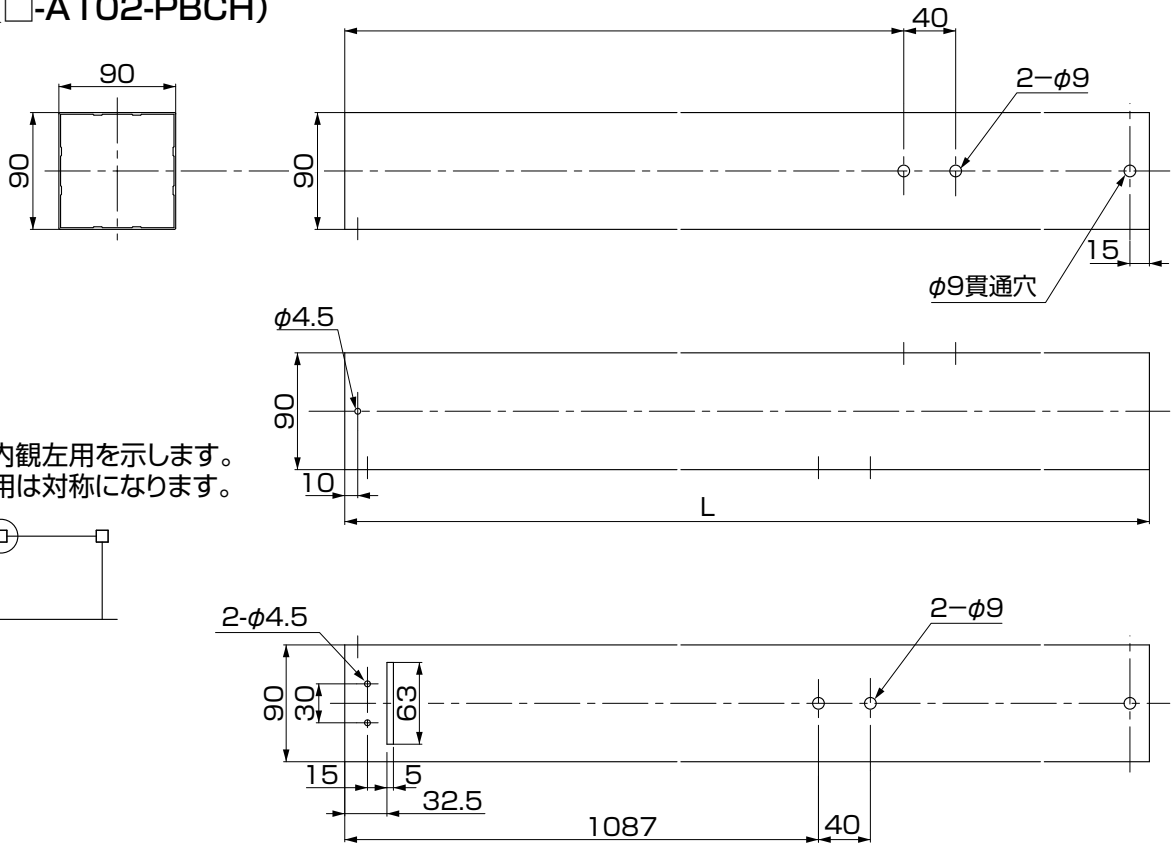
(□-A102-PBCH)

※本図は内観右用を示します。内観左用は対称になります。

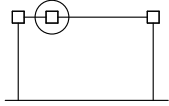


● 間口中間柱

※1 (□-A101-PBCH)
(□-A102-PBCH)

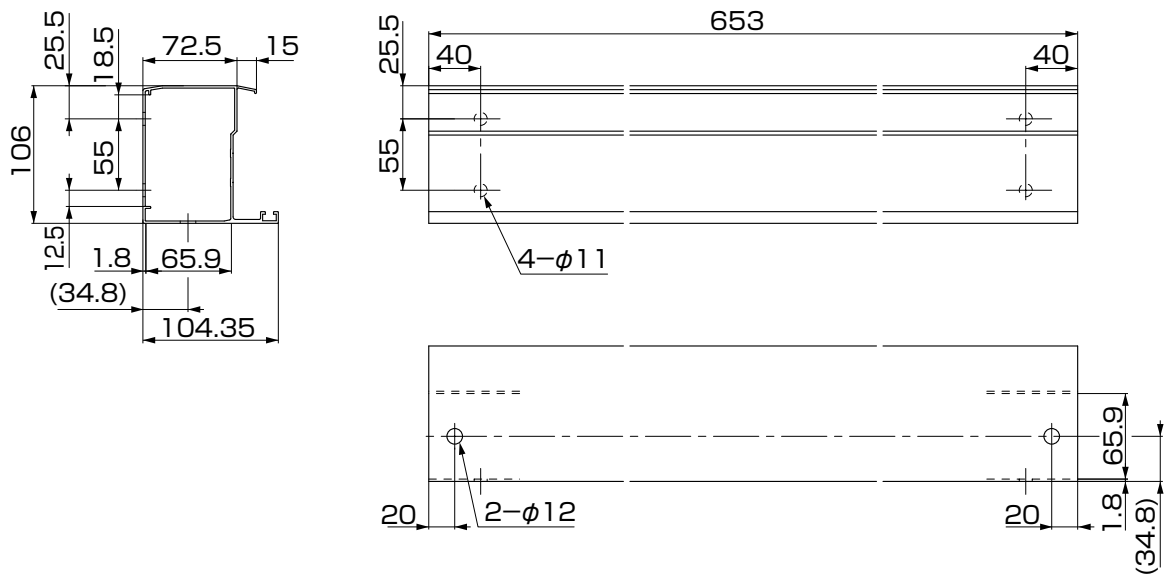


※本図は内観左用を示します。
内観右用は対称になります。



● 桁 (Fスタイル用)

※1 (□-B171-PBCH)



4.本体の取付け

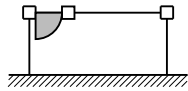
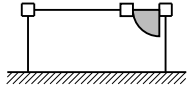
1 扉の組立て

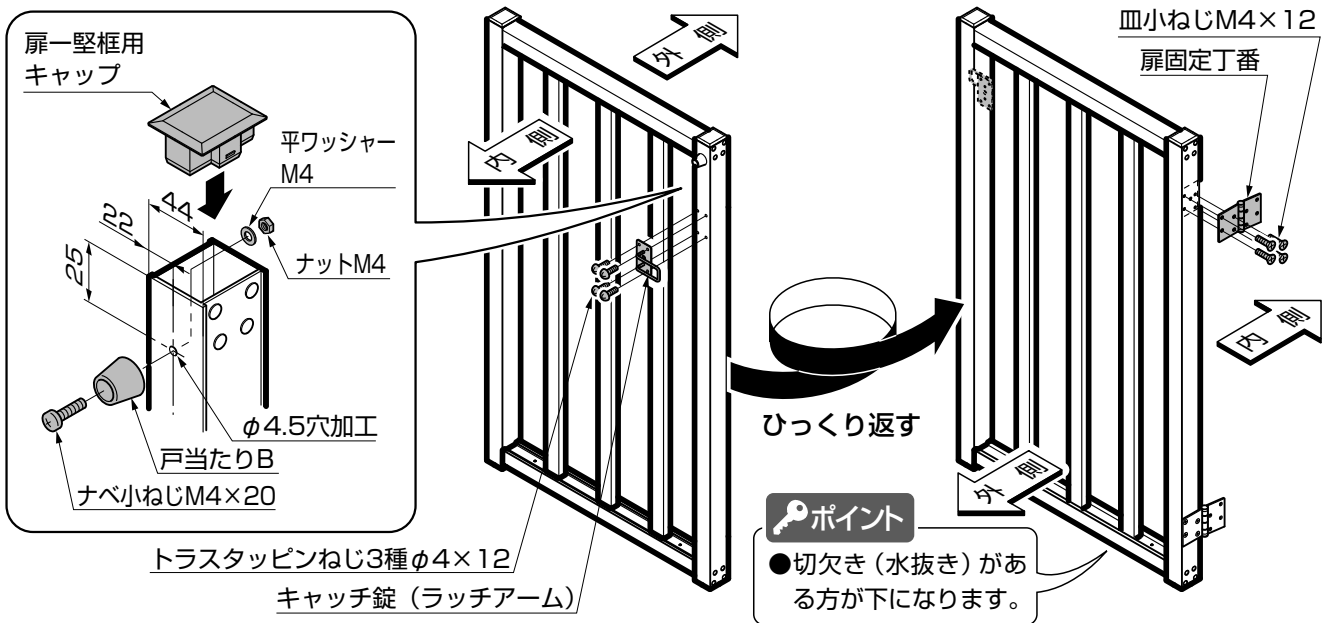
※扉本体の組立ては、「Fスタイル（側面扉）タイプ」を参照してください。

ポイント

●扉には、内開きタイプと外開きタイプがあります。

●内開きタイプの場合

※図は  の場合を示します。  は対称となります。



●外開きタイプの場合

※図は  の場合を示します。  は対称となります。

※扉の組立部品は扉セットに同梱されています。

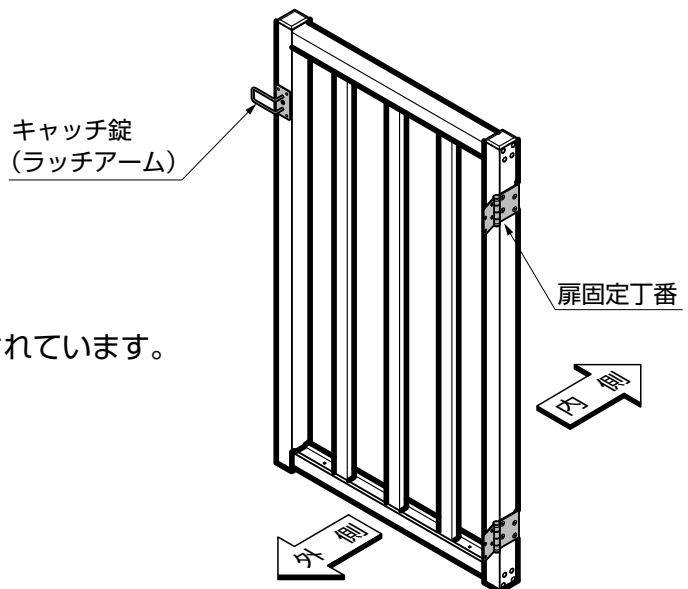
右：□-T410-PBCF

左：□-T411-PBCF

※部品・ねじ・ボルトは組立部品セットに同梱されています。

扉用：□-R110-PBCF

間口用：□-R130-PBCF

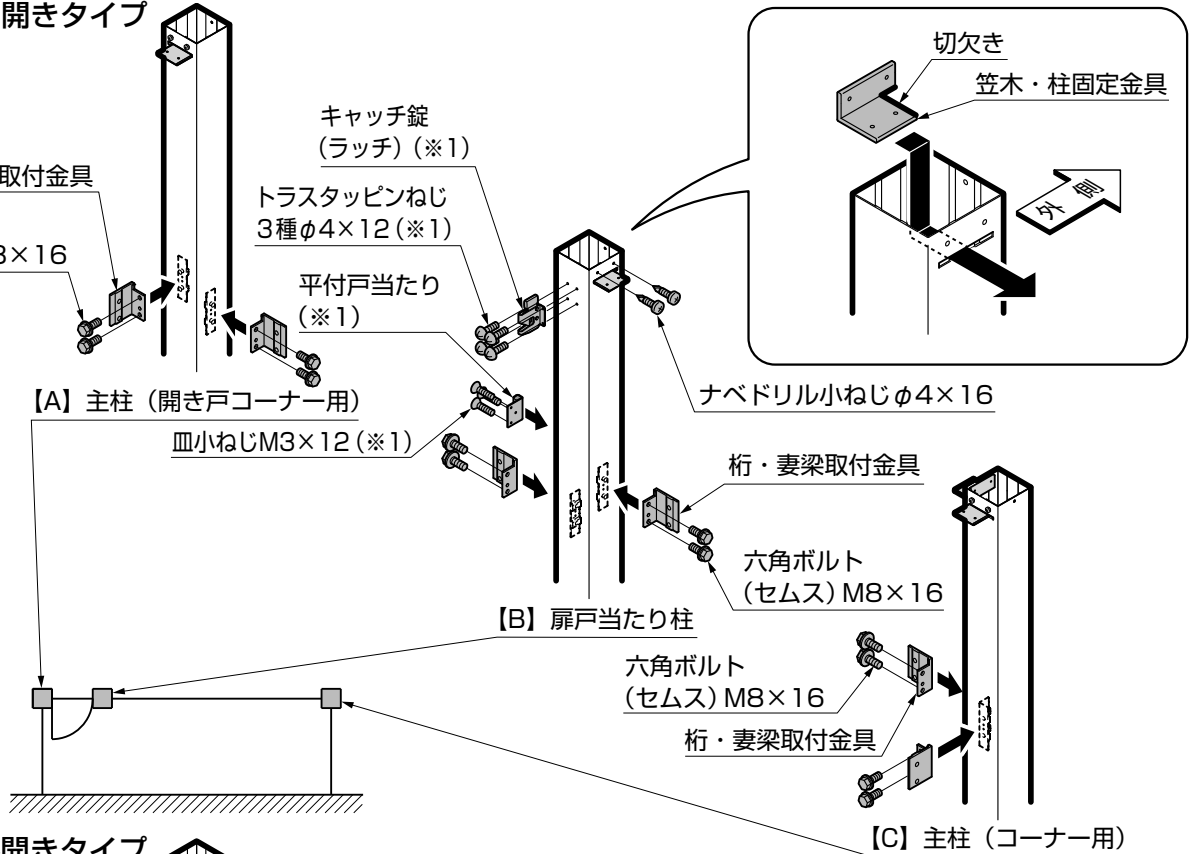


2 柱の組立て ※開口タイプの場合、扉に関わる部品(※1)は取付きません。

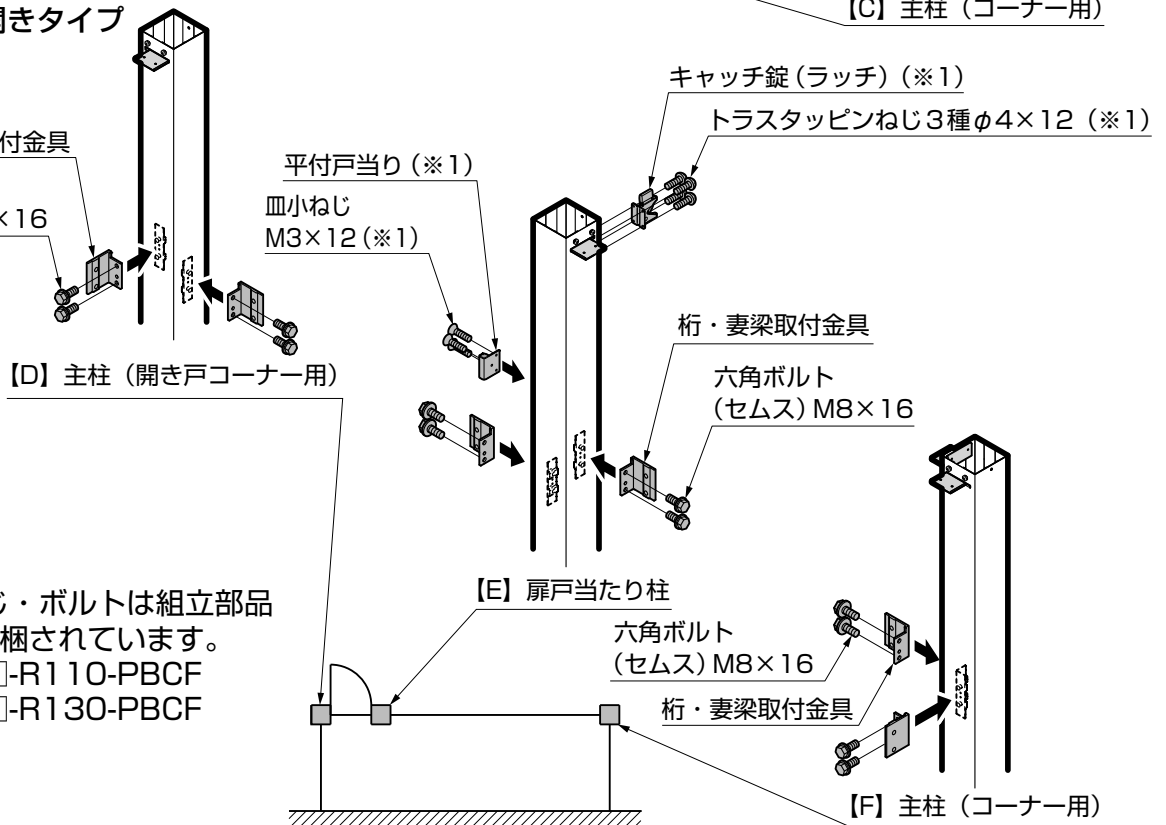
ポイント

- 中間柱の取付けは「基本タイプ」を参照してください。
- 金具は90° に取付けてください。

● 正面扉内開きタイプ



● 正面扉外開きタイプ



※部品・ねじ・ボルトは組立部品
セットに同梱されています。
扉用：□-R110-PBCF
間口用：□-R130-PBCF

4.本体の取付け (つづき)

※■印は、「基本タイプ」を参照してください。

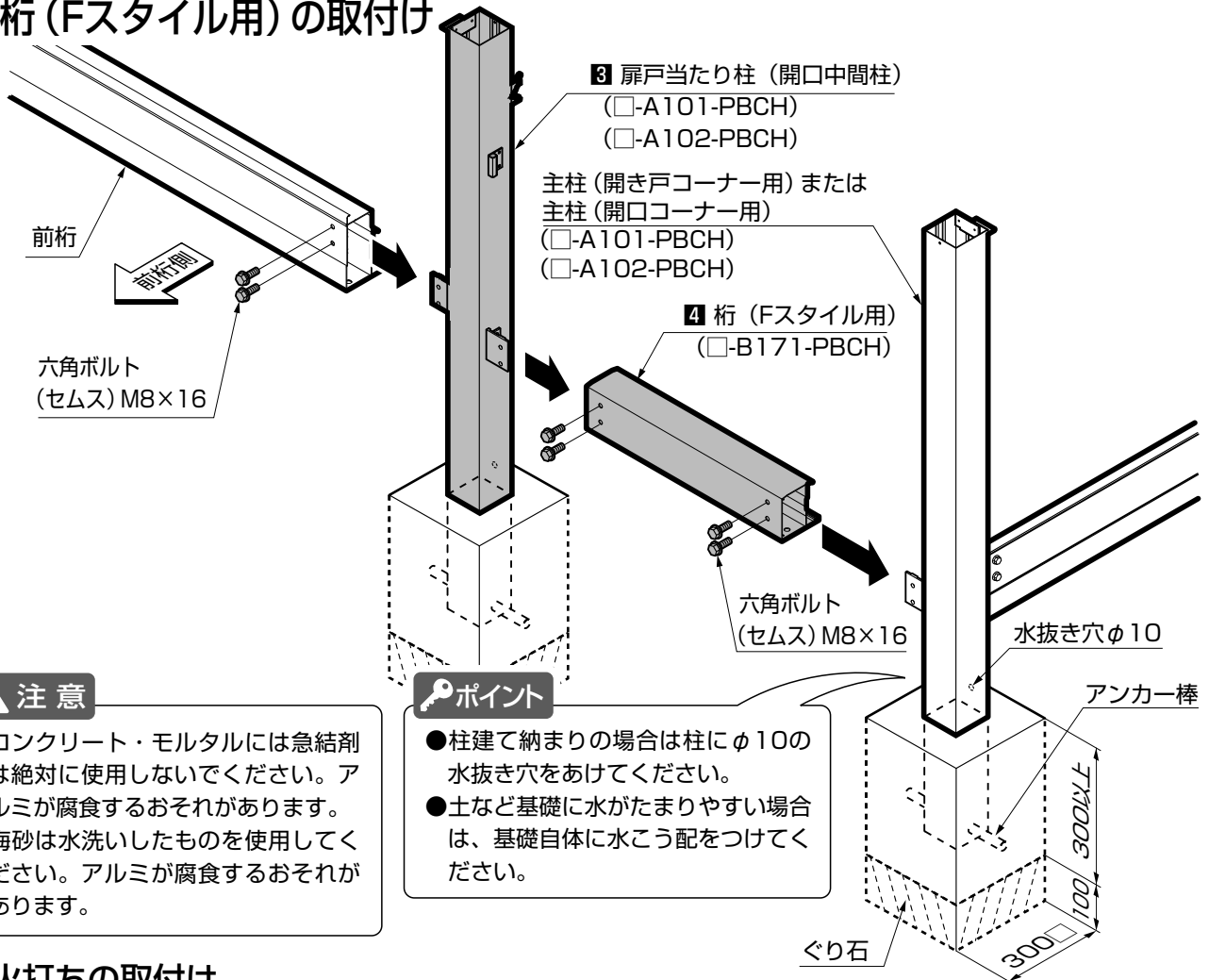
■ 根太掛け、妻梁、(連結根太)、主柱 (コーナー用) の取付け

⇨ ■ 前桁の取付け ⇨ ■ 3 扉戸当たり柱 (開口中間柱) の取付け

⇨ ■ 4 桁 (Fスタイル用) の取付け ⇨ ■ 5 火打ちの取付け

3 扉戸当たり柱 (開口中間柱) の取付け

4 桁 (Fスタイル用) の取付け



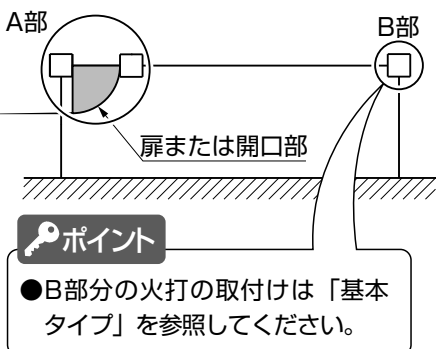
⚠ 注意

- コンクリート・モルタルには急結剤は絶対に使用しないでください。アルミが腐食するおそれがあります。
- 海砂は水洗いしたものを使用してください。アルミが腐食するおそれがあります。

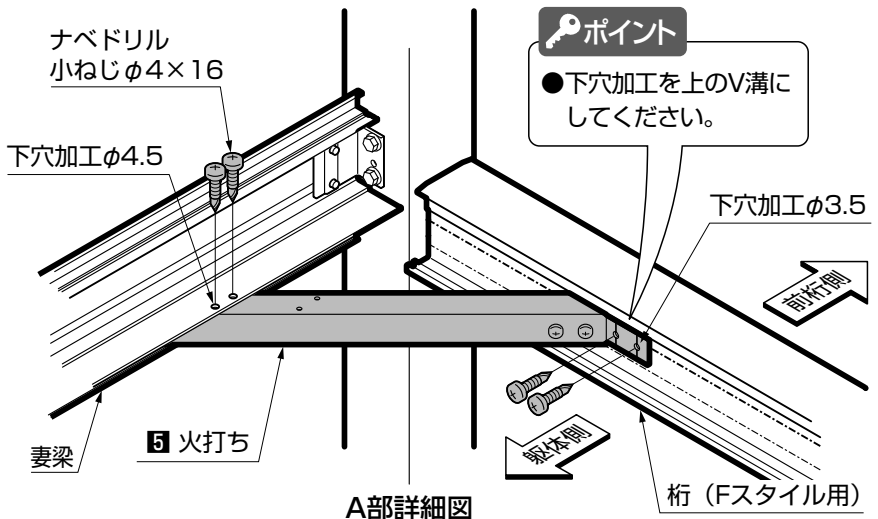
🔑 ポイント

- 柱建て納まりの場合は柱にφ10の水抜き穴をあけてください。
- 土など基礎に水がたまりやすい場合は、基礎自体に水こう配をつけてください。

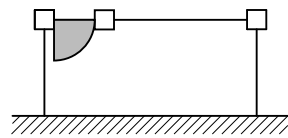
5 火打ちの取付け



※部品・ねじ・ボルトは組立部品セットに同梱されています。
扉用：□-R110-PBCF
間口用：□-R130-PBCF



※図は



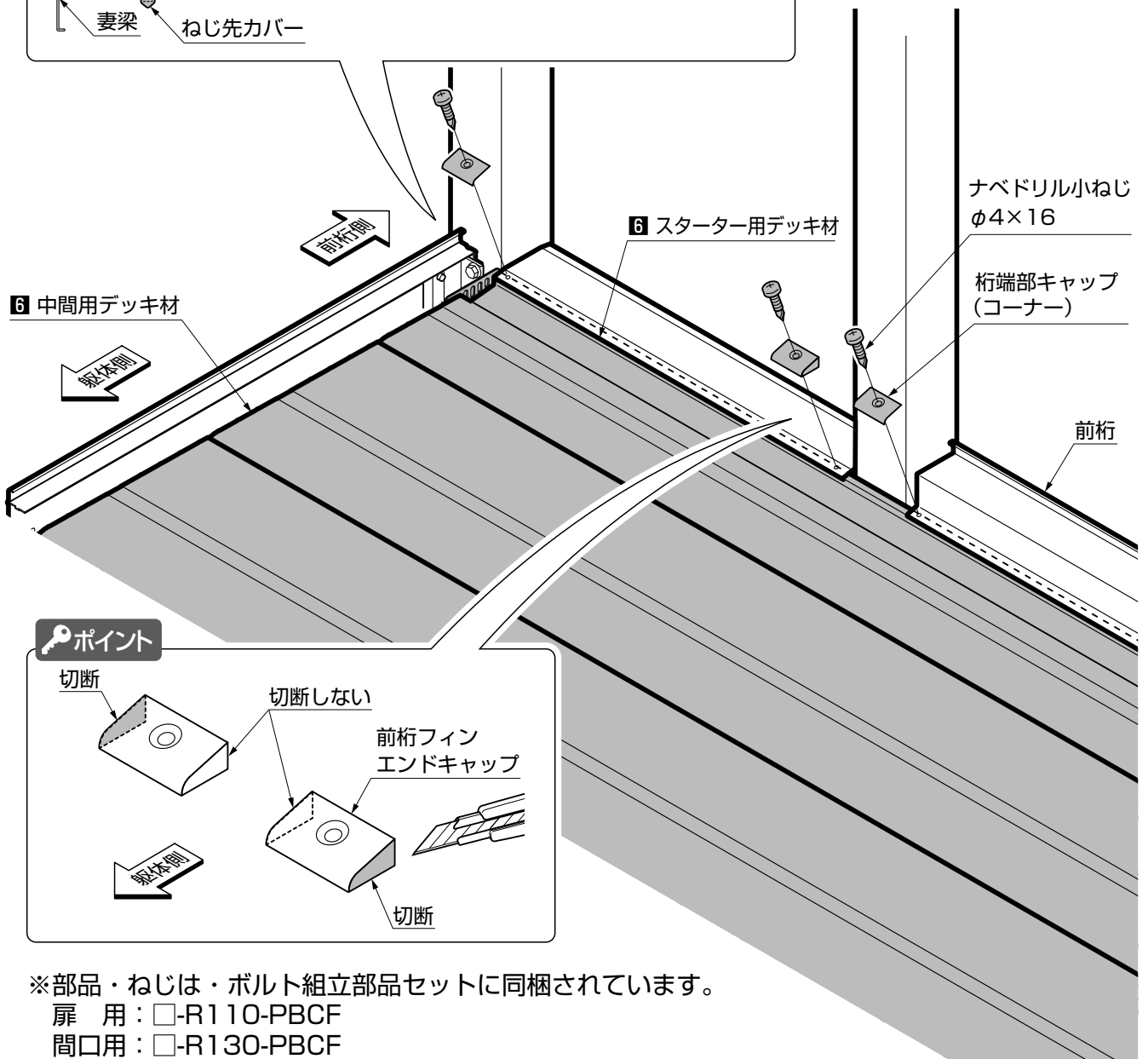
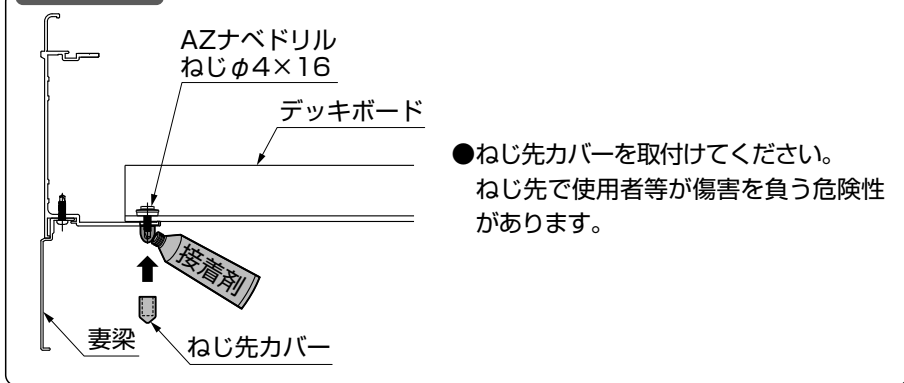
を示します。

※■印は、「基本タイプ」を参照してください。

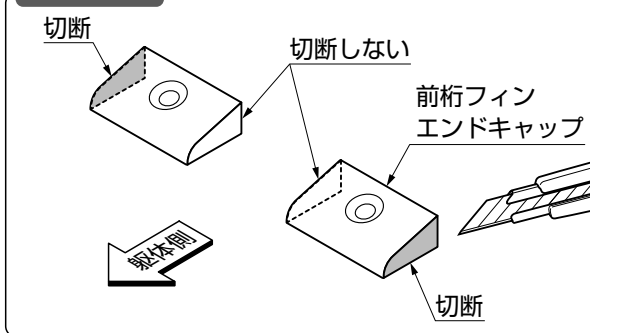
■ 根太の取付け ⇨ 6 床材の取付け

6 床材の取付け

注意



ポイント



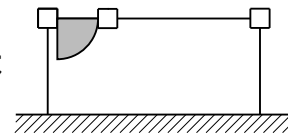
※部品・ねじは・ボルト組立部品セットに同梱されています。

扉用：□-R110-PBCF

間口用：□-R130-PBCF

4.本体の取付け (つづき)

※図は

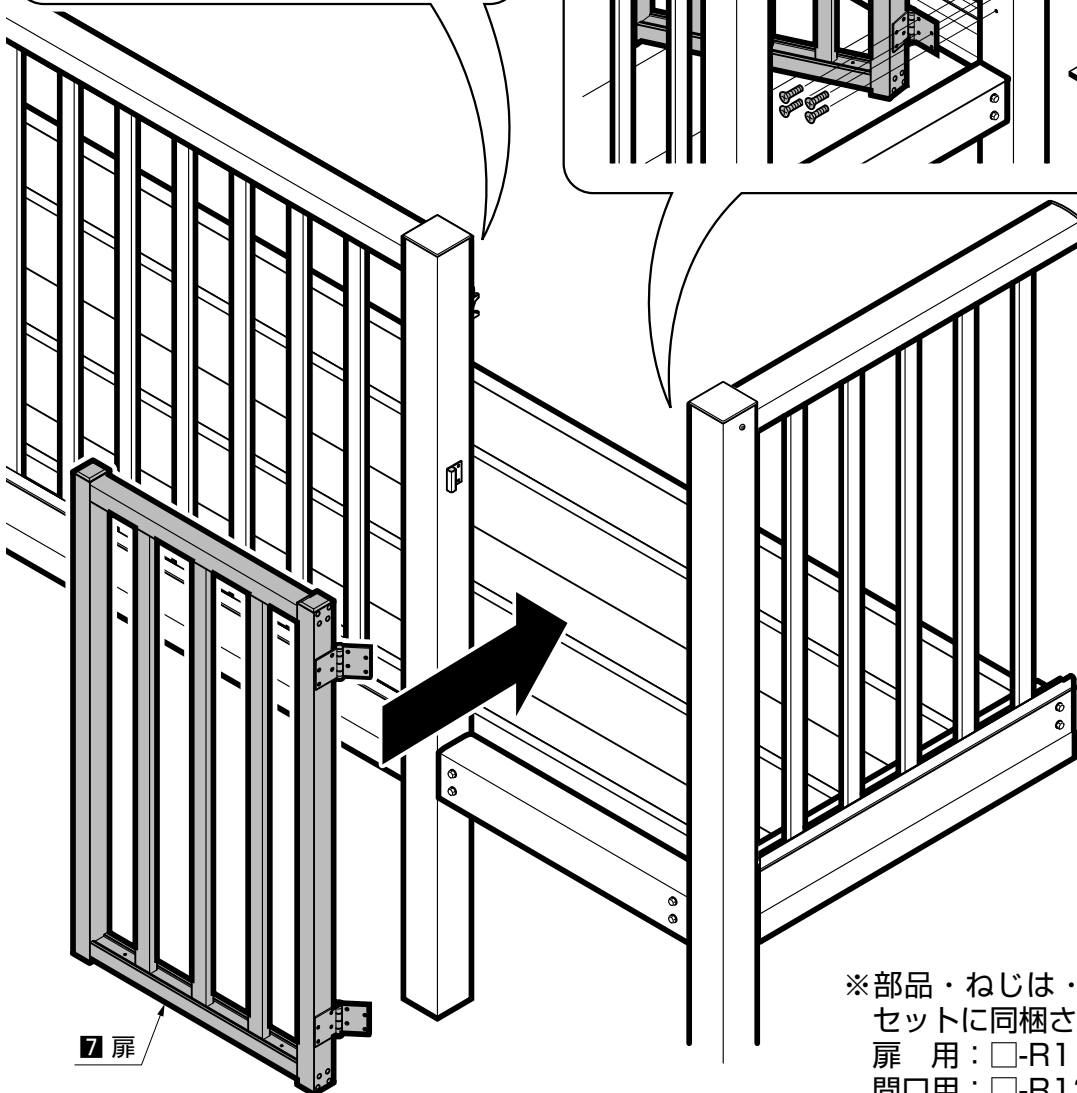
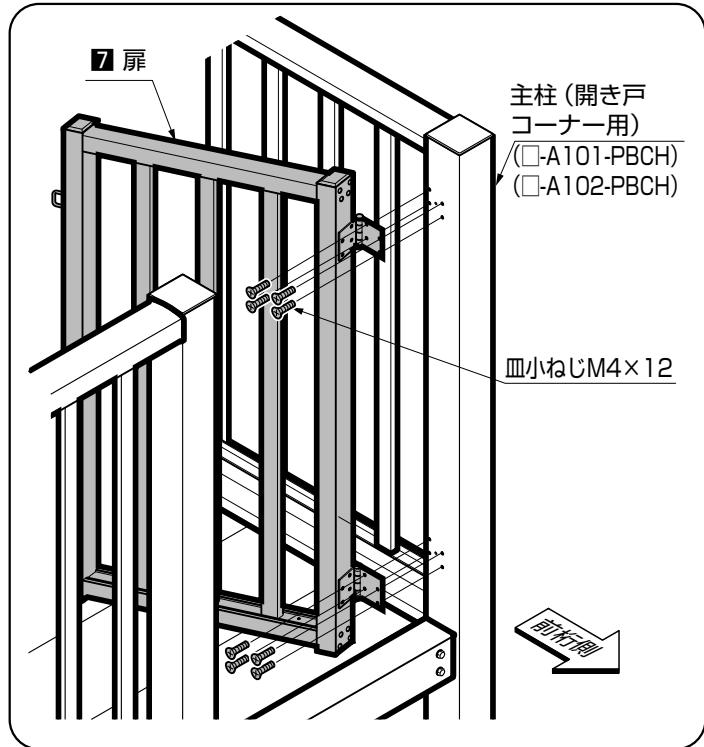
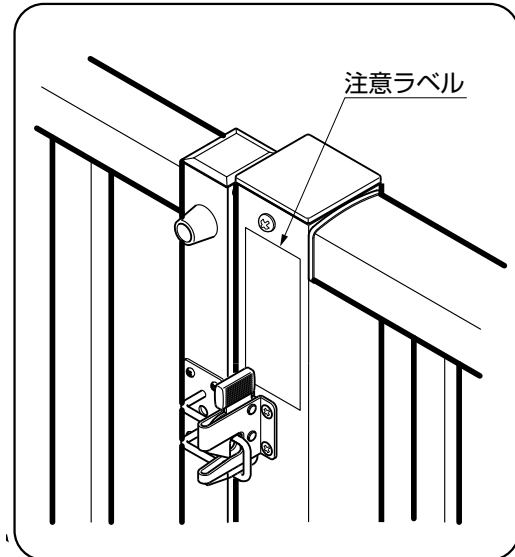


を示します。

※■印は、「基本タイプ」を参照してください。

■ 妻梁カバーの取付け ⇨ ■ 面材の取付け ⇨ 7 扉の取付け

7 扉の取付け

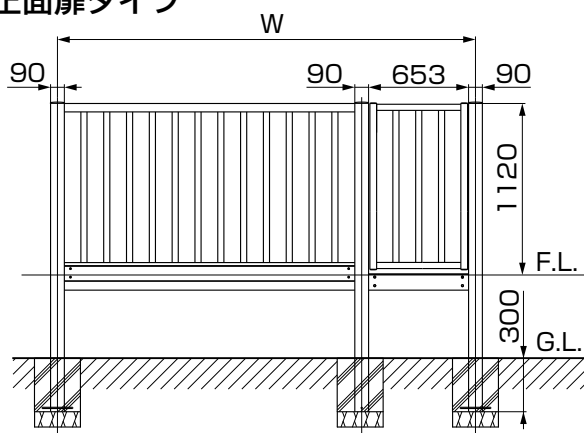


※部品・ねじは・ボルト組立部品
セットに同梱されています。
扉 用：□-R110-PBCF
間口用：□-R130-PBCF

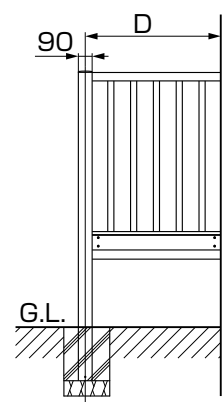
5.納まり図

1 姿図

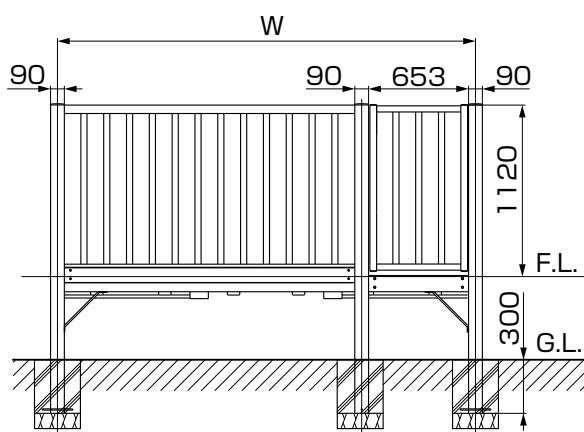
● 正面扉タイプ



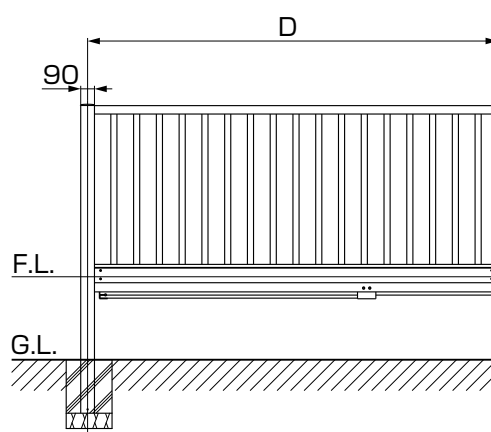
正面図 (4~6尺)



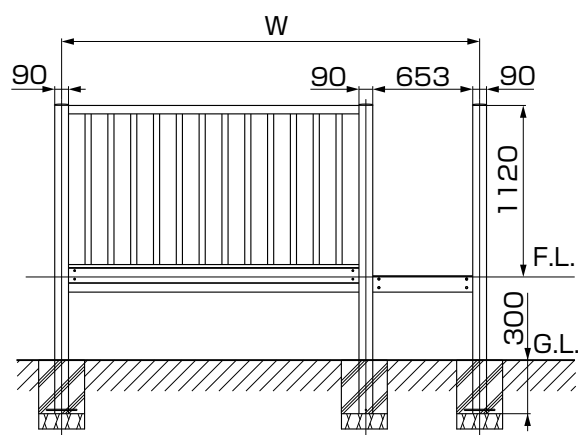
側面図 (4~6尺)



正面図 (9尺)



側面図 (9尺)



開口タイプ正面図

W寸法表

	L		
	関東間	九州・四国間	メーターモジュール
1.0間	1820	1910	2000
1.5間	2730	2865	3000
2.0間	3640	3820	4000
2.5間通	4550	-	-

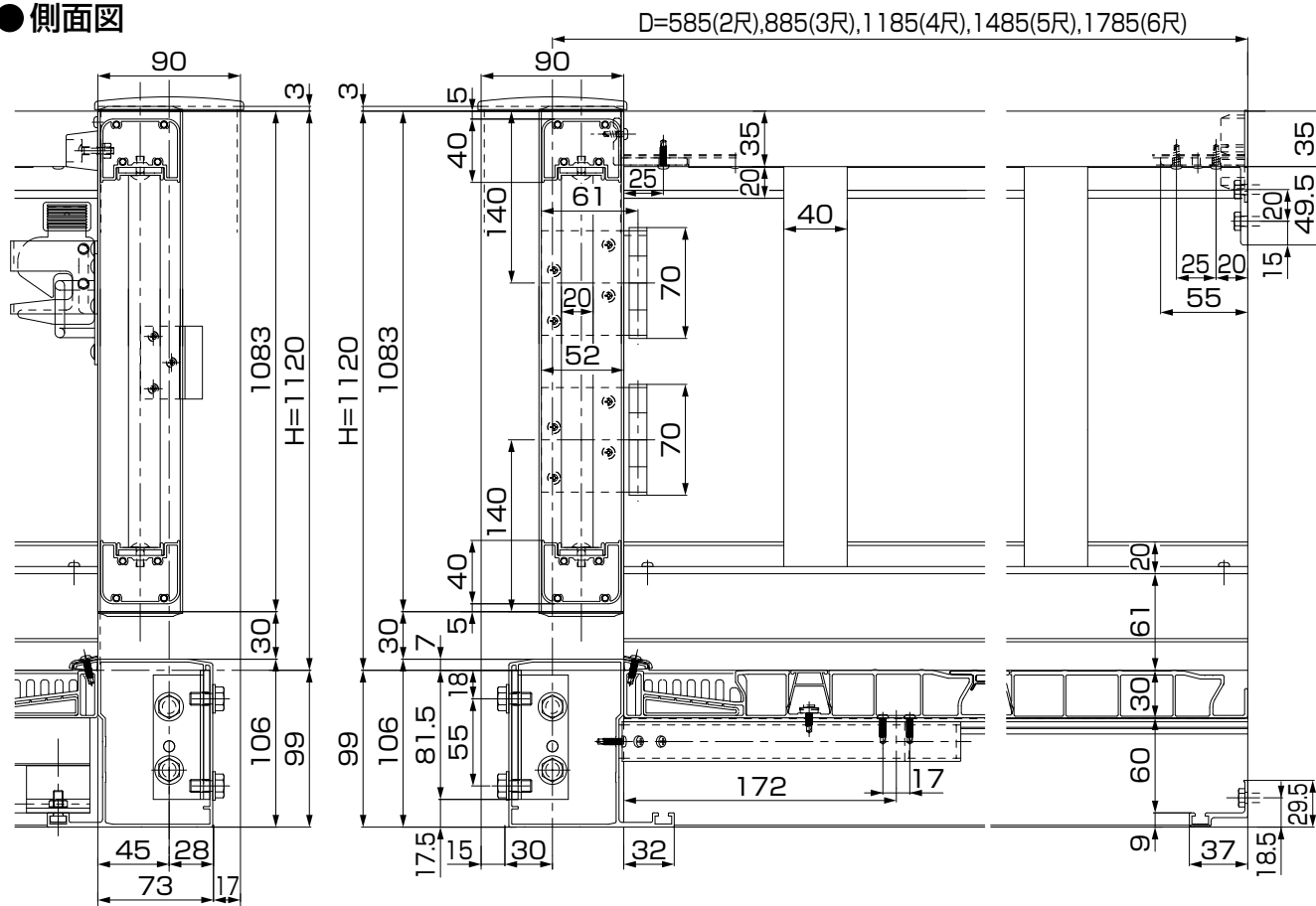
D寸法表

	D
2尺	585
3尺	885
4尺	1185
5尺	1485
6尺	1785
9尺	2685

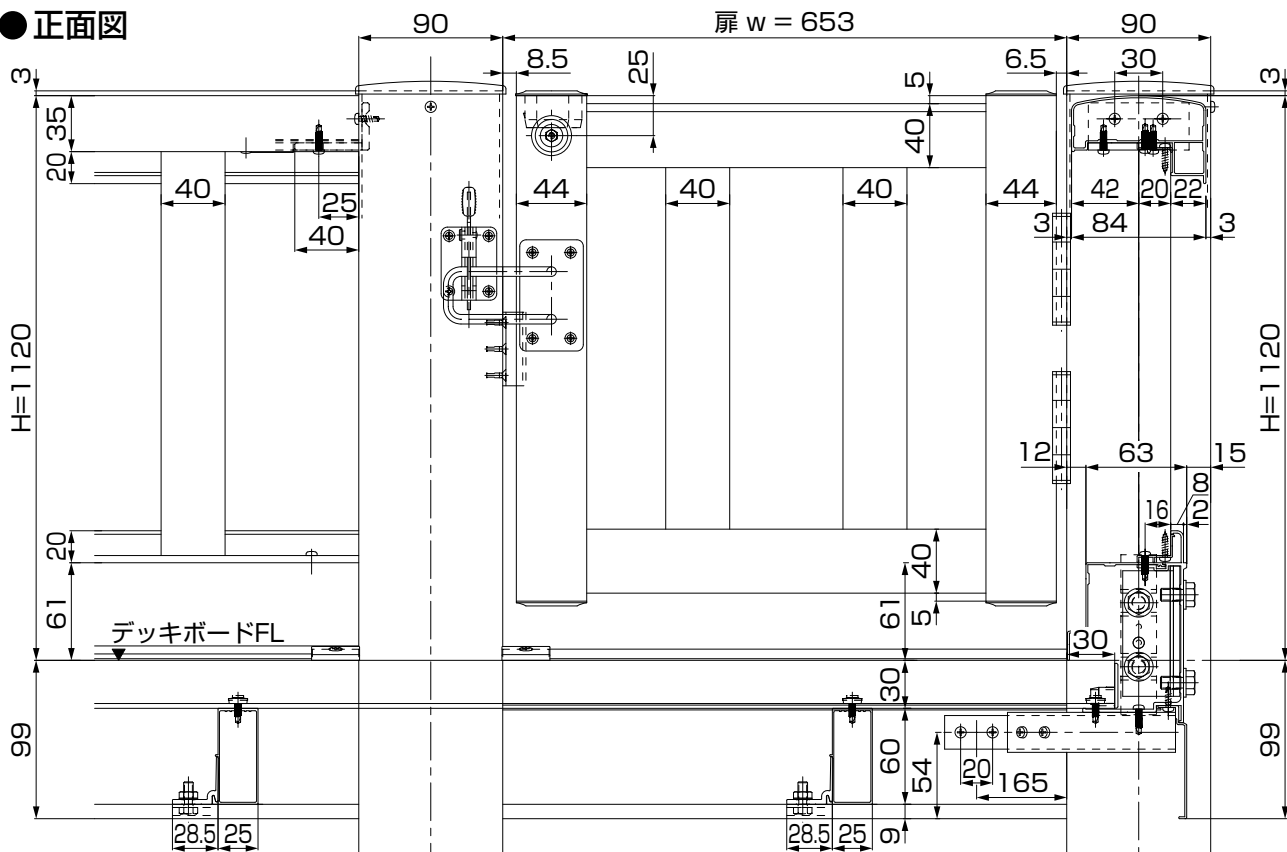
5.納まり図 (つづき)

2 納まり図

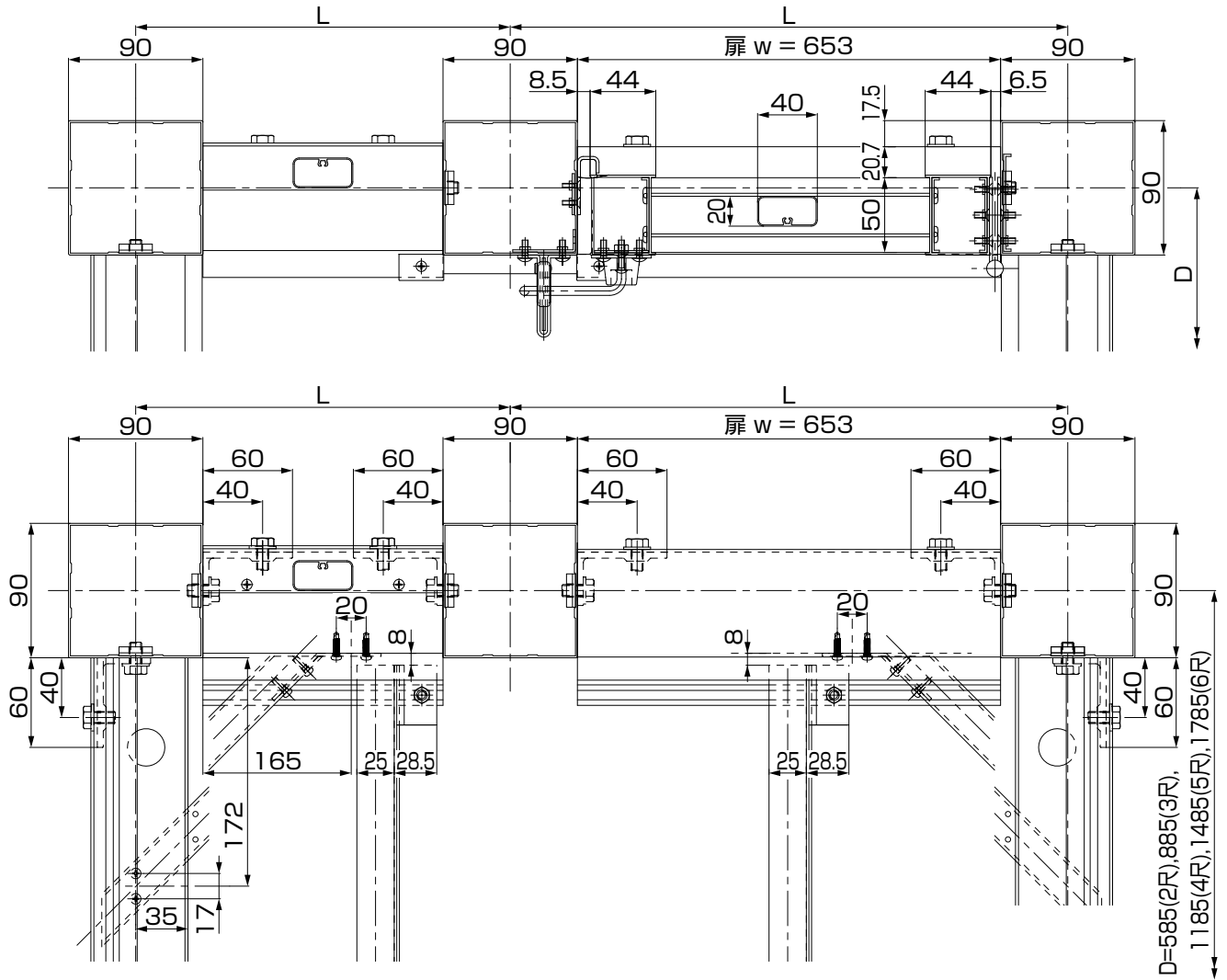
●側面図



●正面図



● 平面図



出幅大型タイプ

商品コード表示例 □A101-PBCH

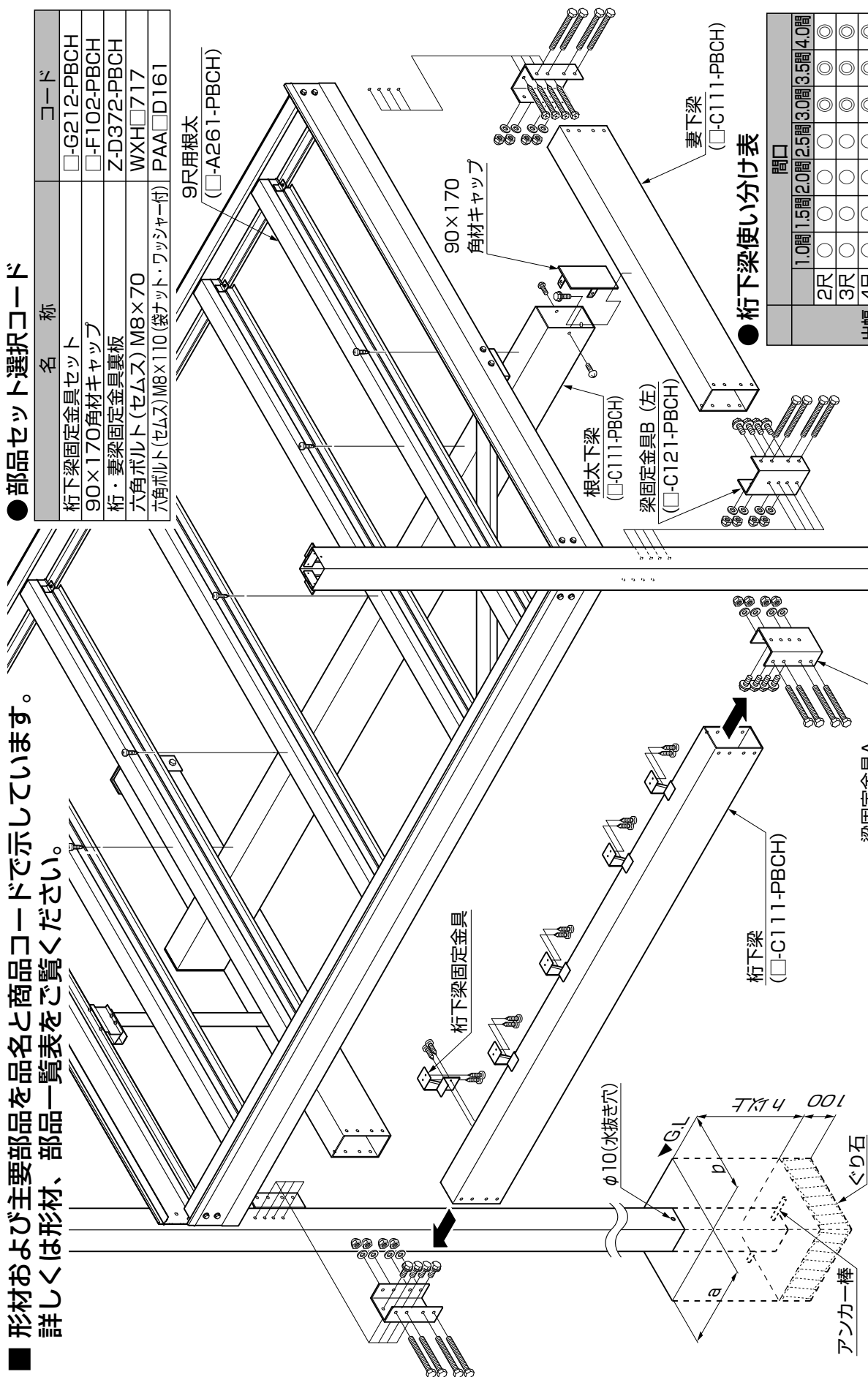
- └ B: ブロンズ
- └ W: ホワイト
- └ T: ブラック
- └ G: オータムブラウン
- └ K: シャイングレー
- └ D: ナチュラルシルバー

1. 構造説明図

● 部品セット選択コード

名称	コード
桁下梁固定金具セット	□-G212-PBCH
90×170角材キヤップ	□-F102-PBCH
桁・妻梁固定金具裏板	Z-D372-PBCH
六角ボルト(セムス) M8×70	WXH□717
六角ボルト(セムス) M8×110(袋ナット・ワッシャー付)	PAA□D161

■ 形材および主要部品を品名と商品コードで示しています。詳しくは形材、部品一覧表をご覧ください。



● 桁下梁使い分け表

出幅	間口						
	1.0間	1.5間	2.0間	2.5間	3.0間	3.5間	4.0間
2R	○	○	○	○	○	○	○
3R	○	○	○	○	○	○	○
4R	○	○	○	○	○	○	○
5R	○	○	○	○	○	○	○
6R	○	○	○	○	○	●	○
9R	○	○	○	○	○	○	○
12R	△	△	△	△	△	△	△

- …… 補強材 (トラス) の使用なし
- …… H230の補強材 (トラス)
- …… H350の補強材 (トラス)
- …… 170×90補強材 (ホロ一材)
- △ …… 170×90補強材 (ホロ一材)

梁固定金具A
(□-C121-PBCH)

アンカー棒
基礎寸法

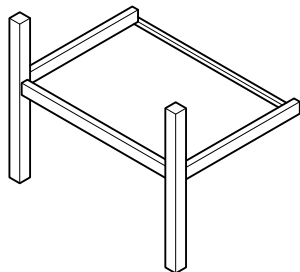
間口	1.0間	1.5間	2.0間
奥行	a	b	h
12R	300	300	300
	400	450	350
	450	450	450
	450	450	350

本図はこのタイプを示します。

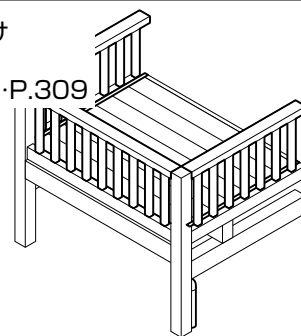
2.取付けの流れ

- ※冒頭の「取付けされる方へのお願い」は必ずお読みください。
- ※■印は、「基本タイプ」を参照してください。
- ※▲印は、「出幅9尺タイプ」を参照してください。

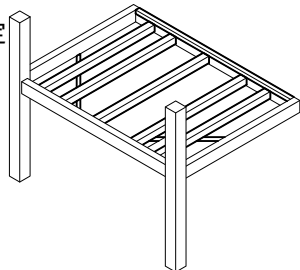
- 根太掛け、妻梁の取付け
- 柱、前桁の取付け



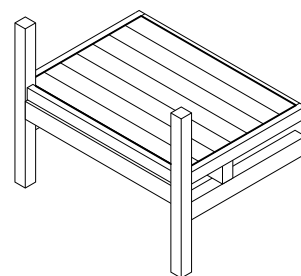
- 妻梁カバーの取付け
- 面材の取付け
- 雨樋の取付け……………P.309



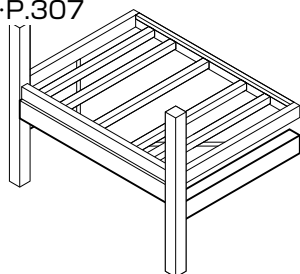
- 根太、根太掛けカバーの取付け
- ▲火打ちの取付け
- ▲根太と火打ちの固定



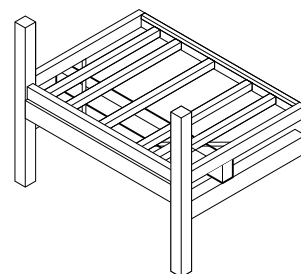
- 床材の取付け



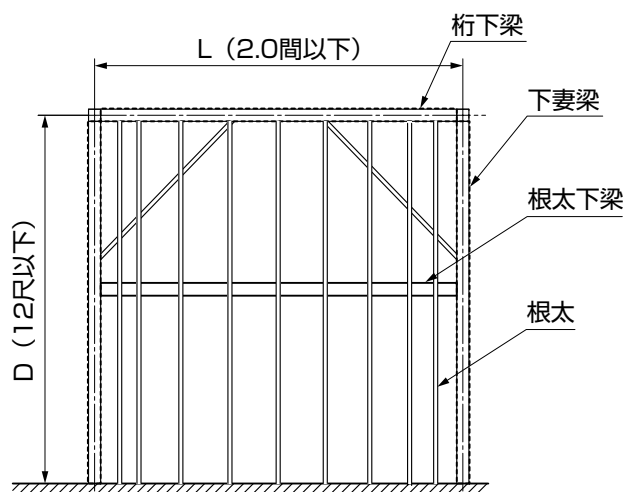
- 桁下梁の取付け……………P.306
- 妻下梁の取付け……………P.307



- 根太下梁の取付け……………P.308



3.形材寸法計算式



切断寸法表

部材名	部材切断長
桁下梁	L-130
根太下梁	L+100
妻下梁	D-85
根太 ※1	D-60

※他部材の切断長については、P.43「形材寸法計算式」を参照してください。

※1 根太の加工図は、P.80を参照してください。

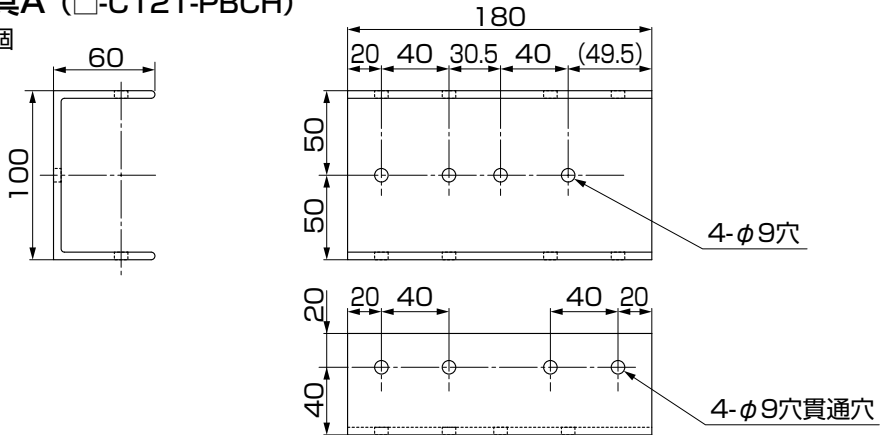
3.部材の加工

※1 加工が困難な場合は規格品をご使用ください。(一部加工が発生する場合があります)

※他の部材の加工図は基本タイプ (P.44)、出幅9尺タイプ (P.79) を参照してください。

● 梁固定金具A (□-C121-PBCH)

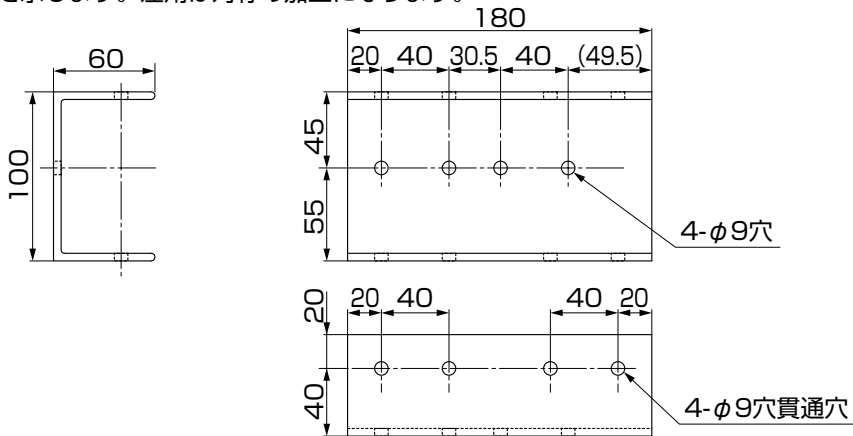
※必要数：4個



● 梁固定金具B (□-C121-PBCH)

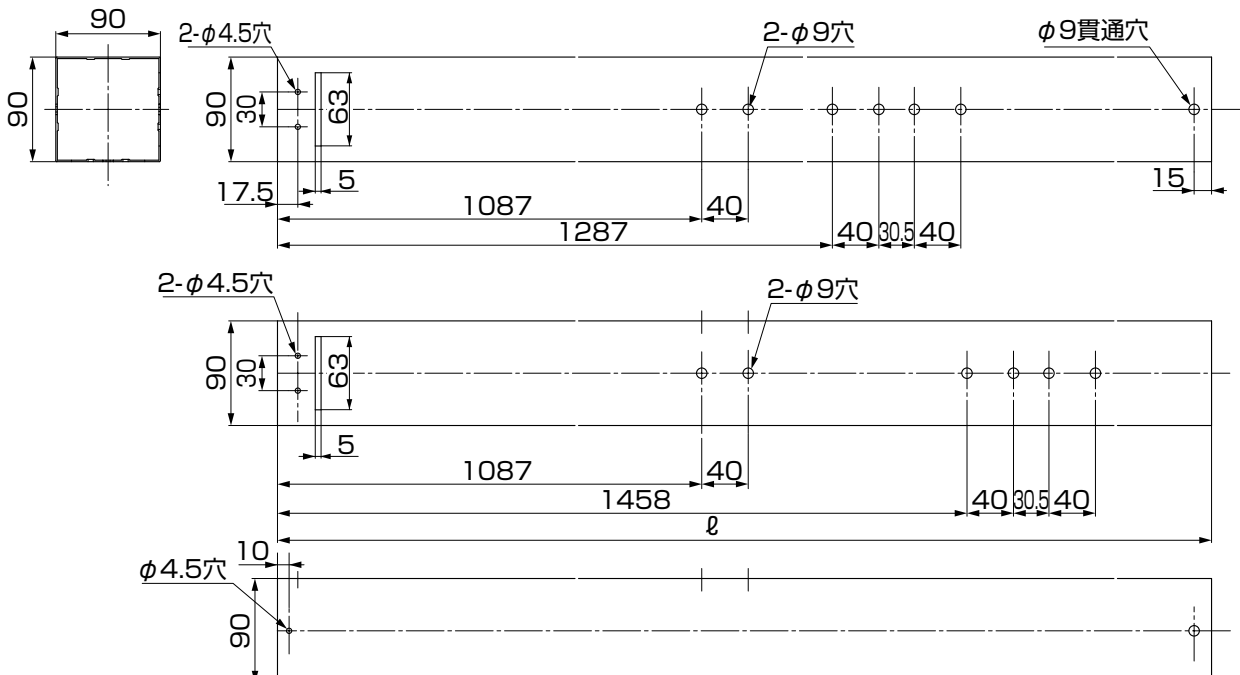
※必要数：左右各1個

※本図は右用を示します。左用は対称の加工になります。

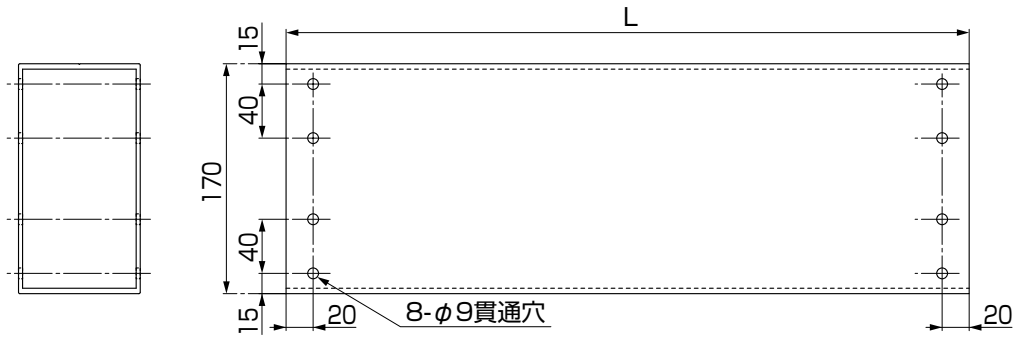


● 柱※1 (□-A101-PBCH □-A102-PBCH)

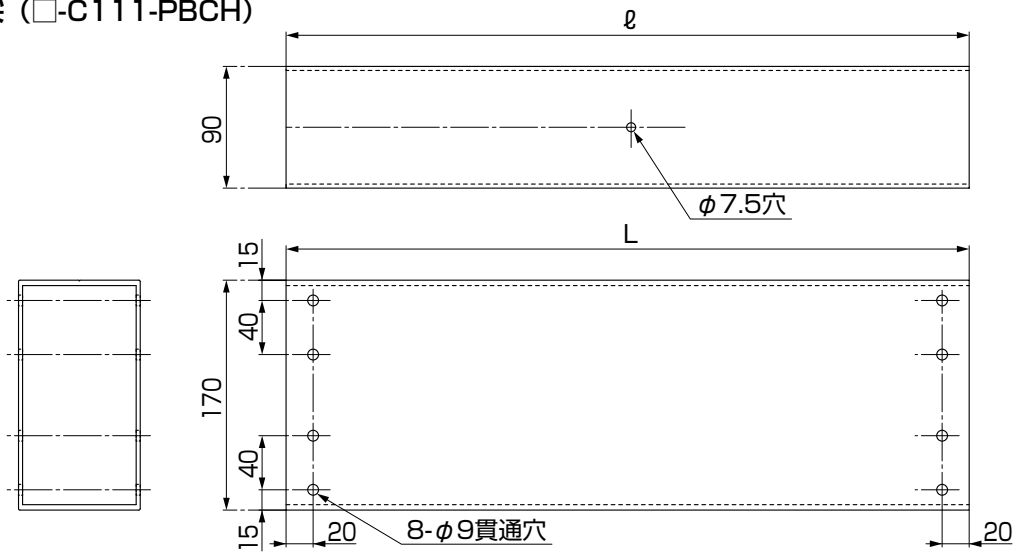
※本図は左用を示します。右用は対称の加工になります。



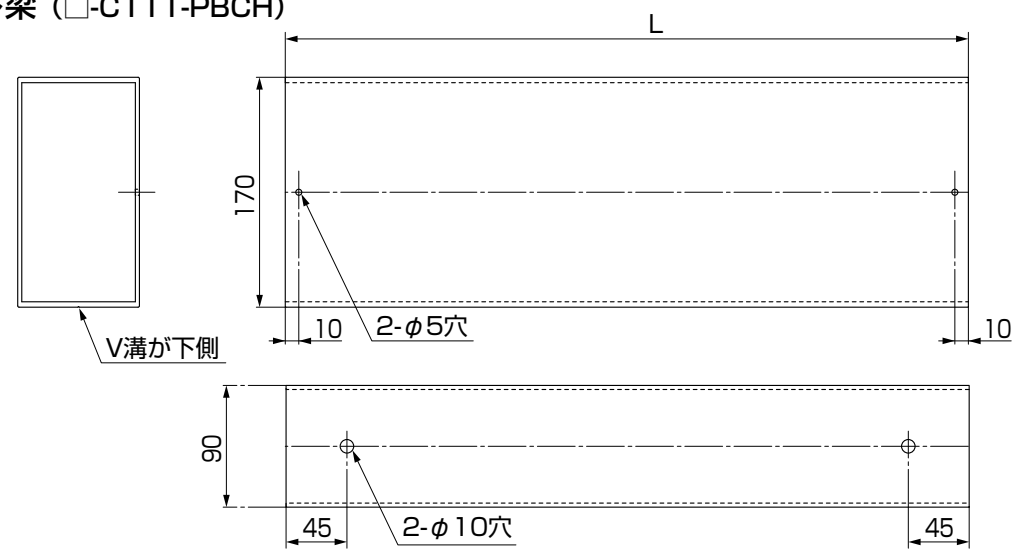
● 桁下梁 (□-C111-PBCH)



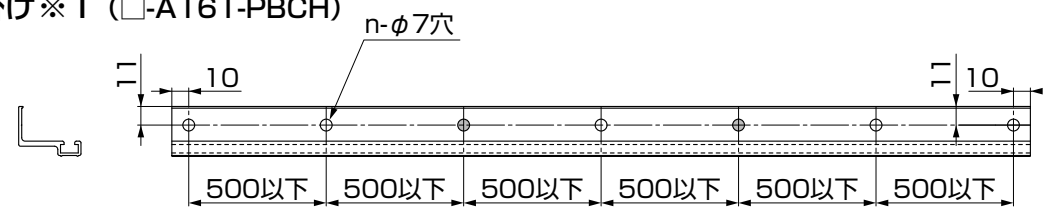
● 妻下梁 (□-C111-PBCH)



● 根太下梁 (□-C111-PBCH)



● 根太掛け※1 (□-A161-PBCH)



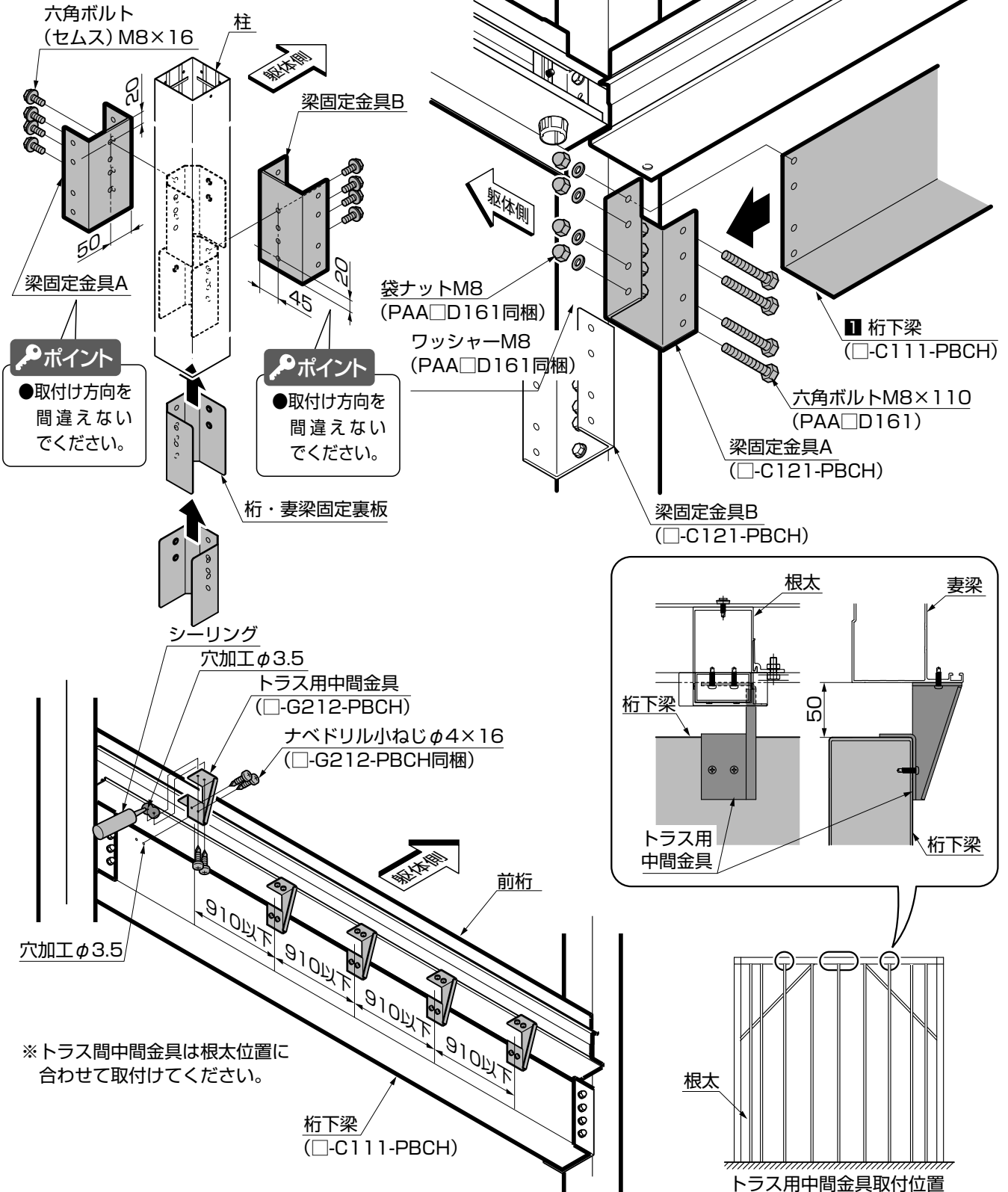
4.本体の取付け

※■印は、「基本タイプ」を参照してください。

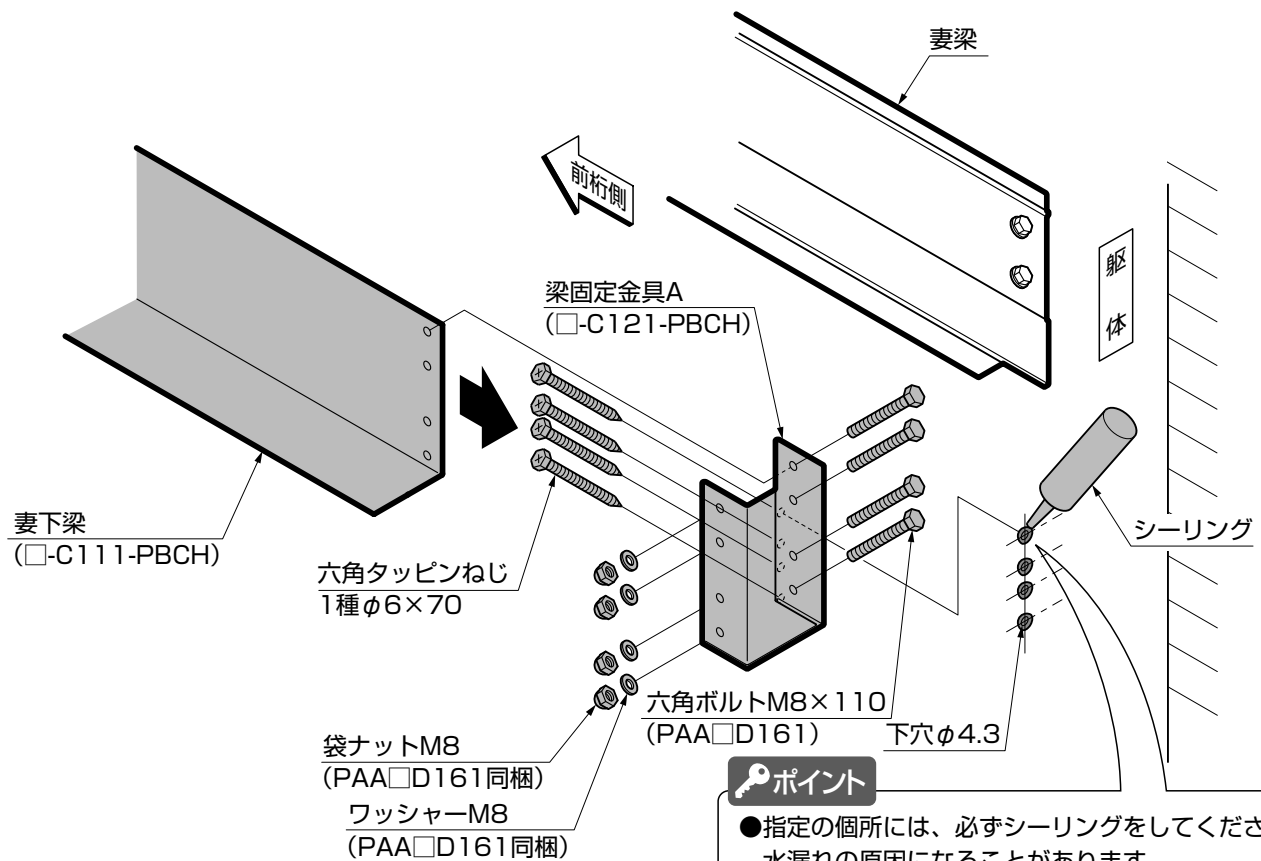
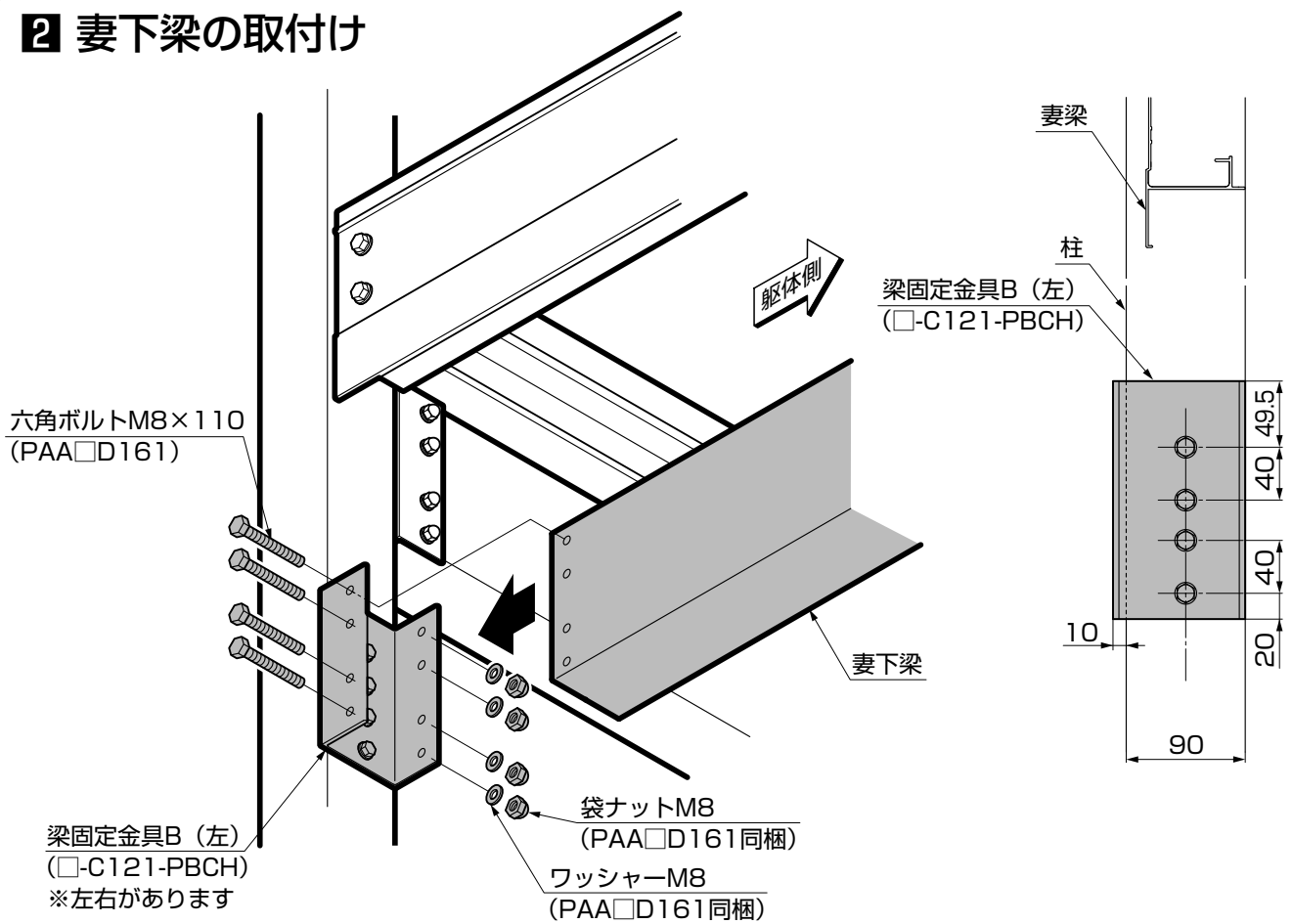
※▲印は、「出幅9尺タイプ」を参照してください。

■ 根太掛け、妻梁の取付け ⇨ ■ 柱、前桁の取付け ⇨ ■ 根太、根太掛けカバーの取付け
 ⇨ ▲ 火打ちの取付け ⇨ ▲ 根太と火打ちの固定 ⇨ ■ 桁下梁の取付け

1 桁下梁の取付け

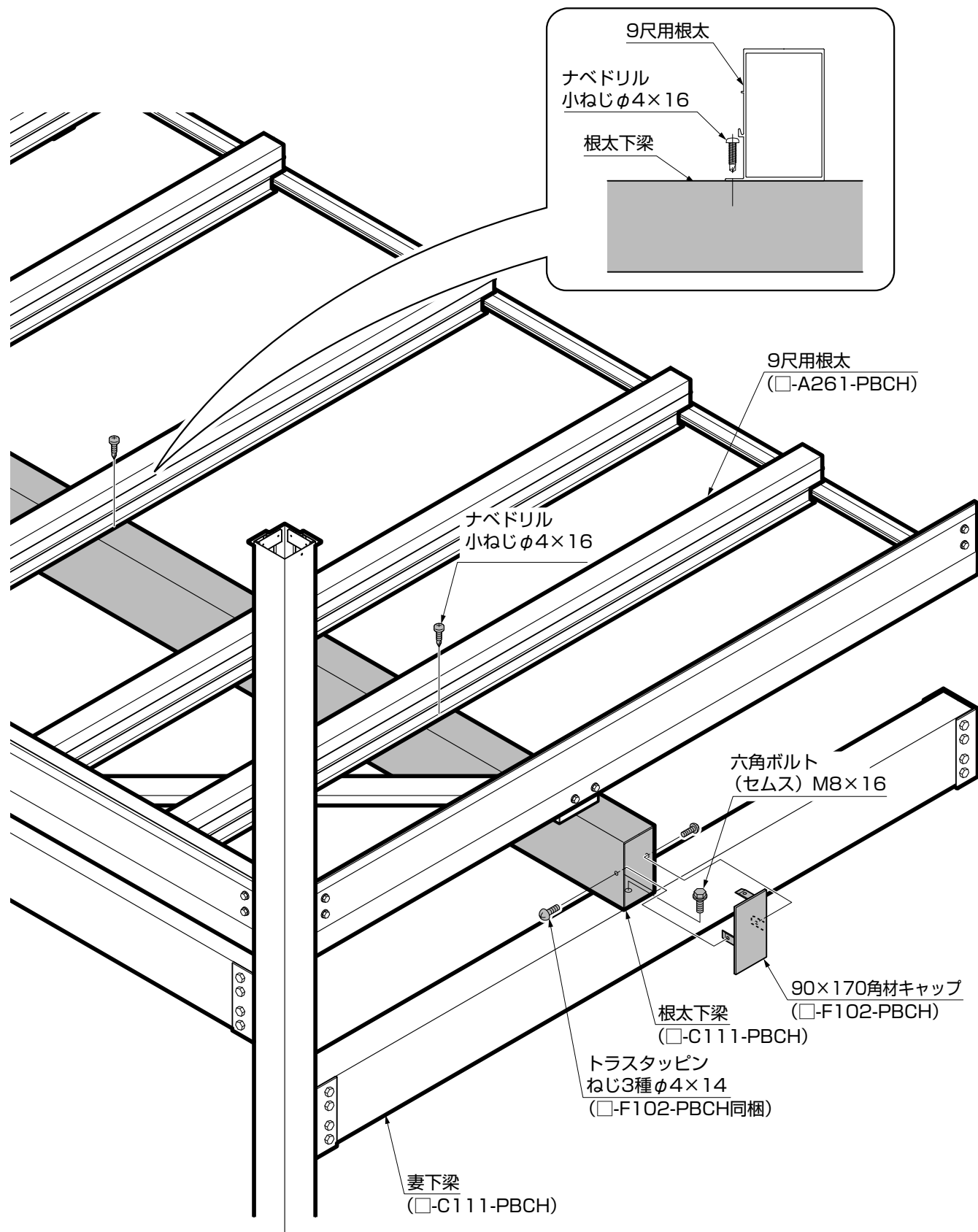


2 妻下梁の取付け



4.本体の取付け (つづき)

3 根太下梁の取付け



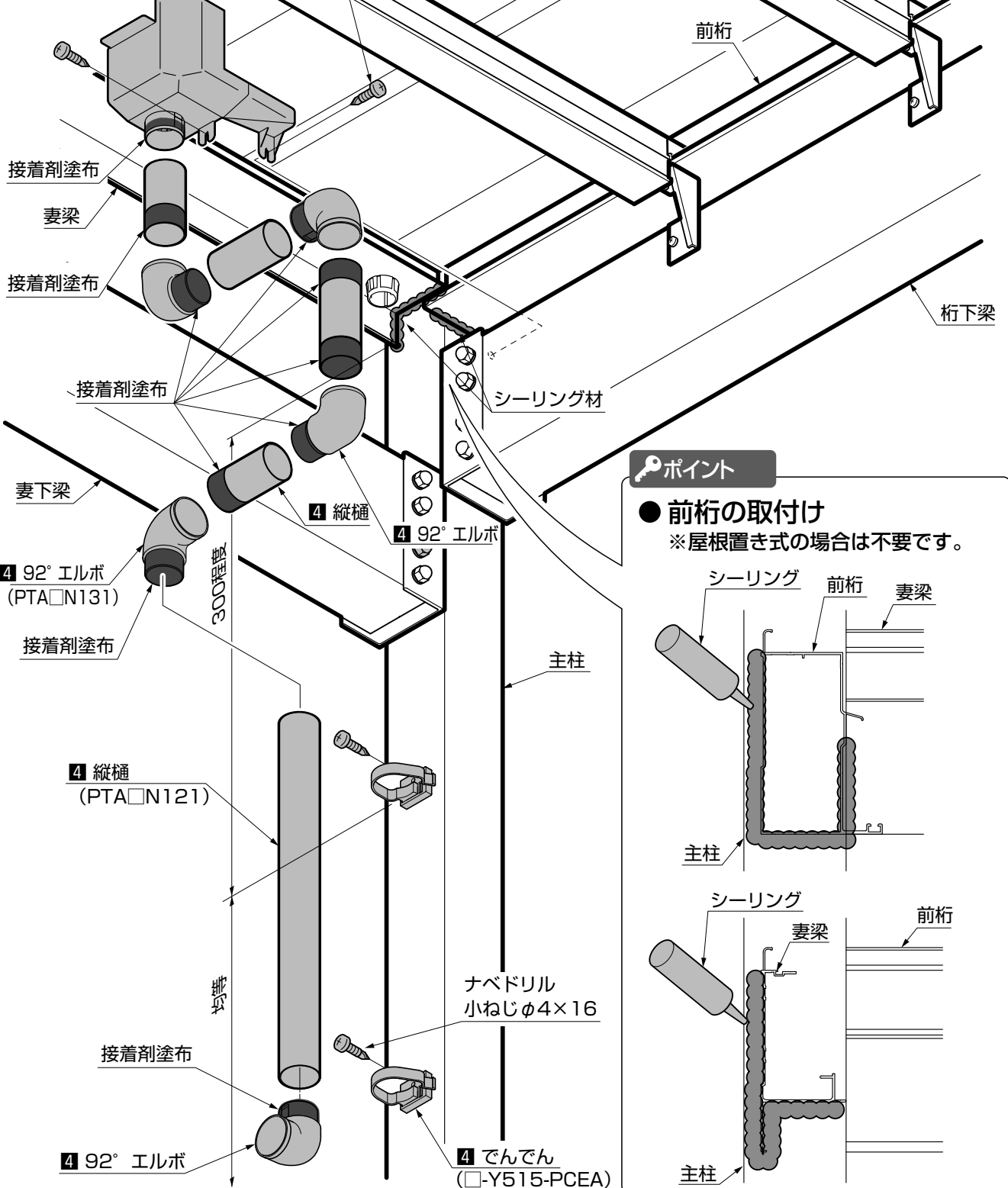
※■印は、「基本タイプ」を参照してください。

■ 床材の取付け ⇨ ■ 妻梁カバーの取付け ⇨ ■ 面材の取付け ⇨ **4 雨樋の取付け**

4 雨樋の取付け

4 集水器
(コーナー用)
(左:□-D226-PBCH)
(右:□-D227-PBCH)

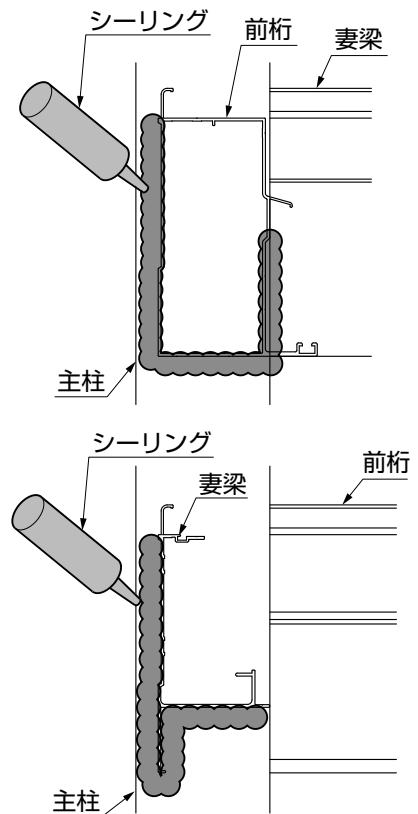
ナベドリル
小ねじφ4×16
(集水器に同梱)



ポイント

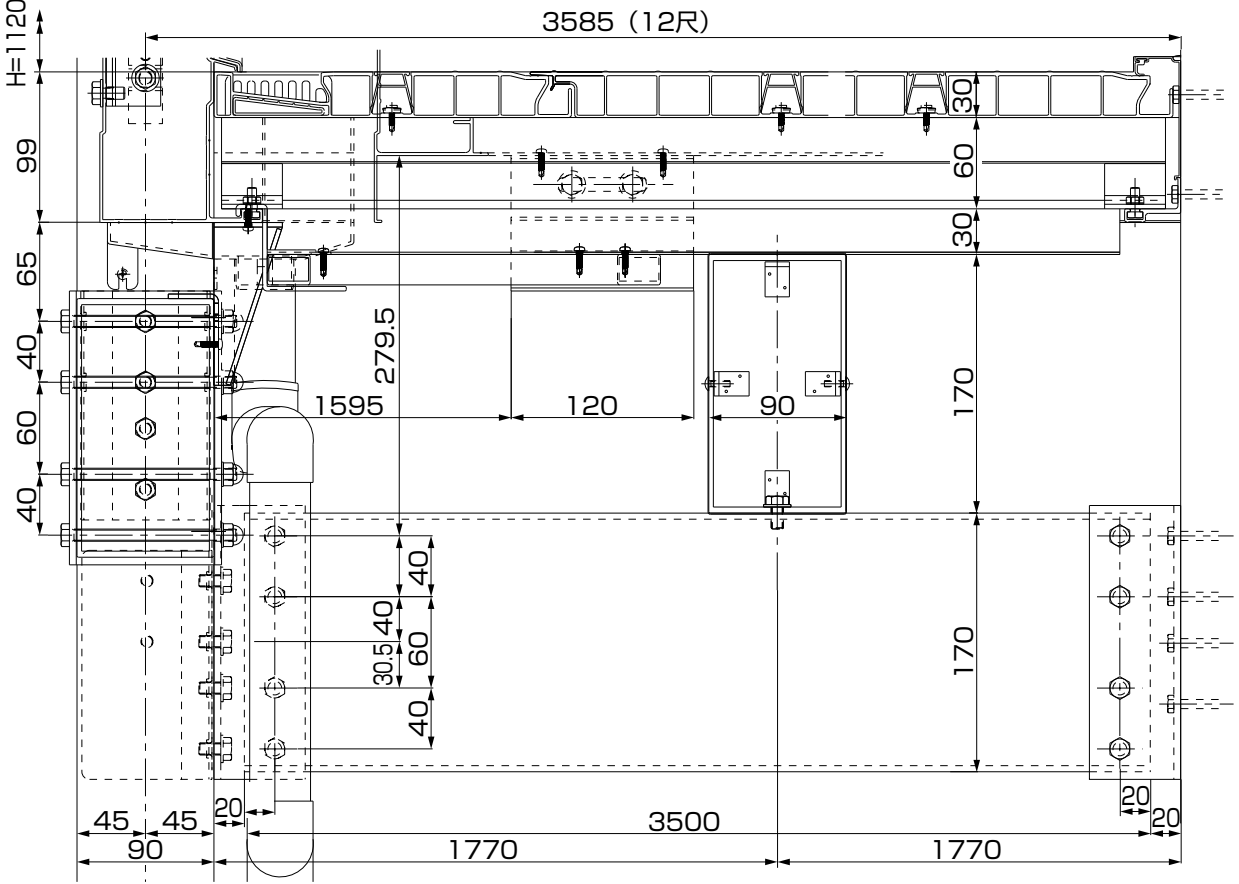
● 前桁の取付け

※屋根置き式の場合は不要です。

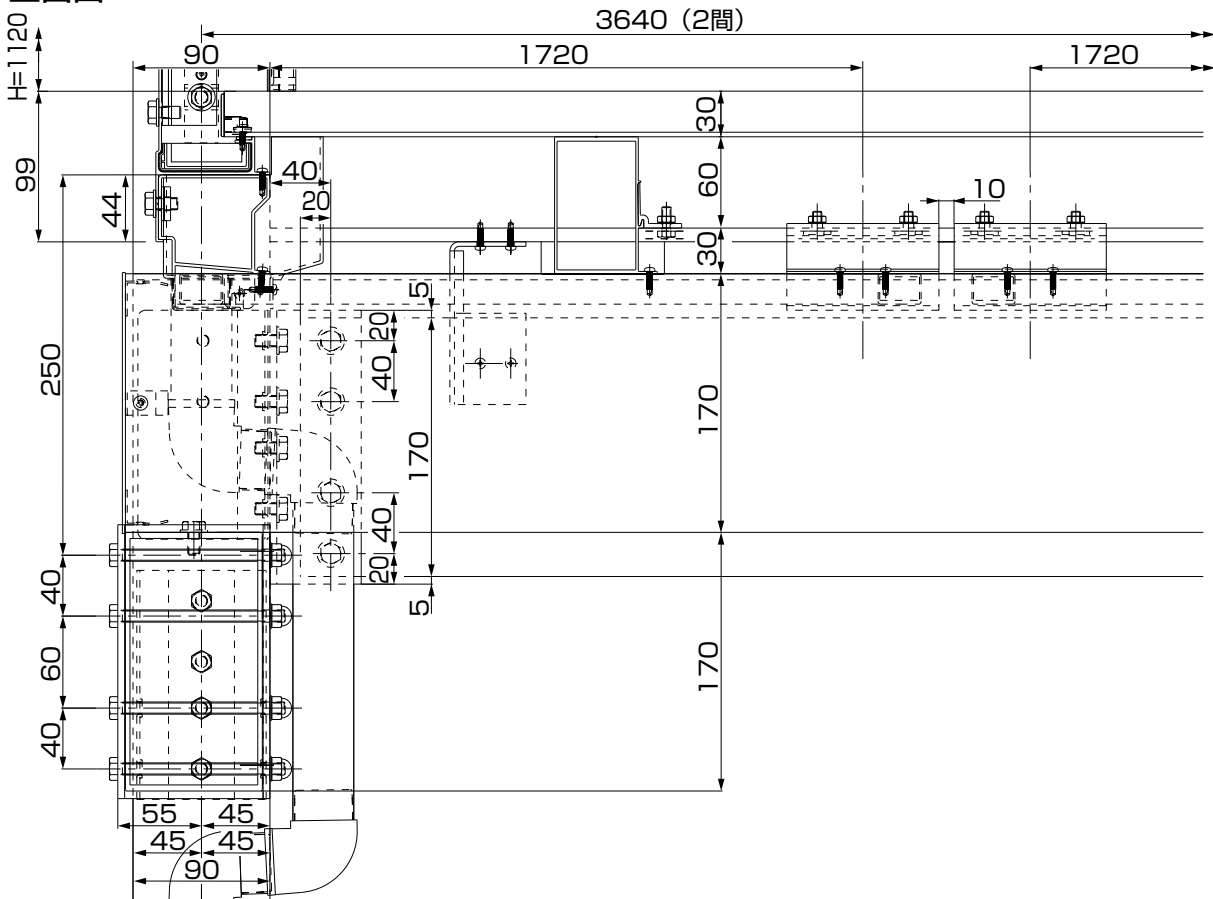


5.納まり図

●側面図

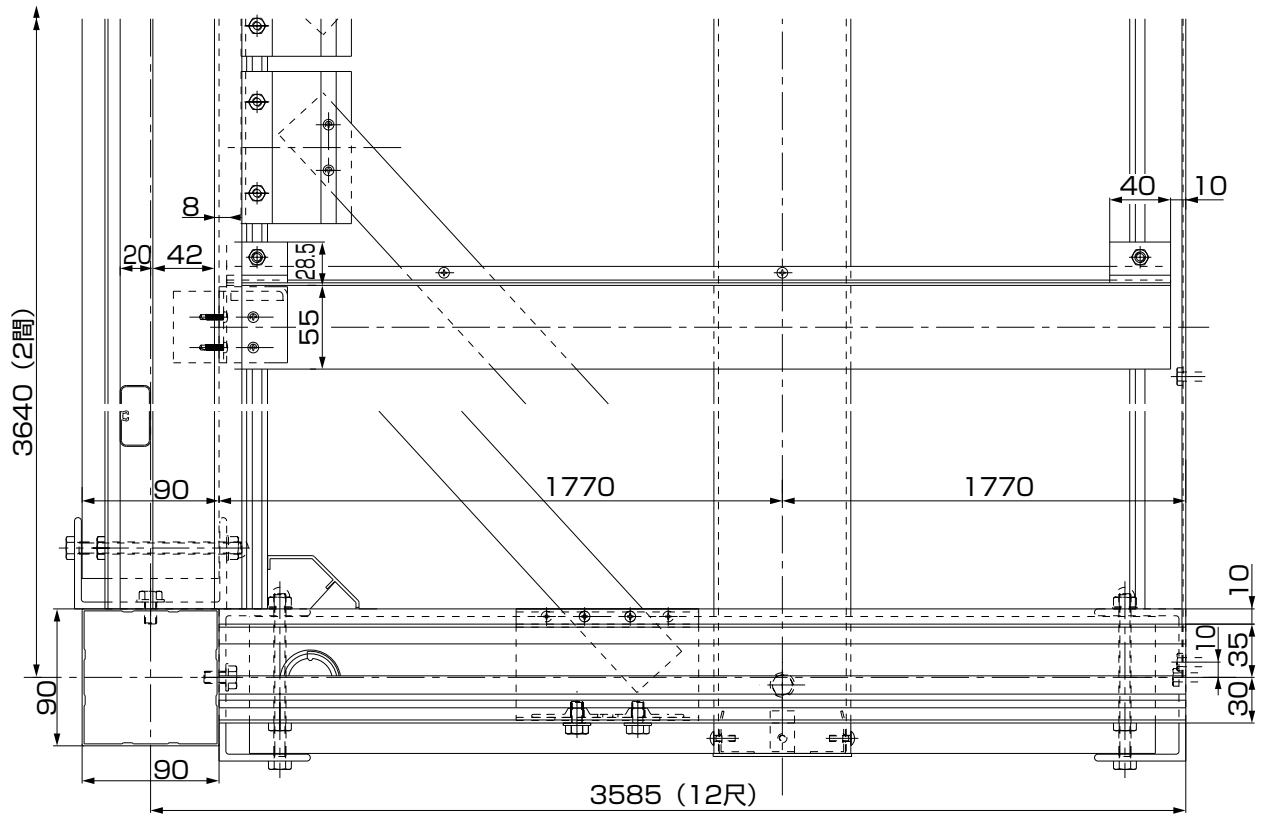


●正面図



● 平面図

※本図の面材は縦太格子を代表例として示しております。



間口大型タイプ

商品コード表示例 □-A101-PBCH

- B: ブロンズ
- W: ホワイト
- T: ブラック
- G: オータムブラウン
- K: シヤングレー
- D: ナチュラルシルバー

1. 構造説明図

● 補強トラス使い分け表

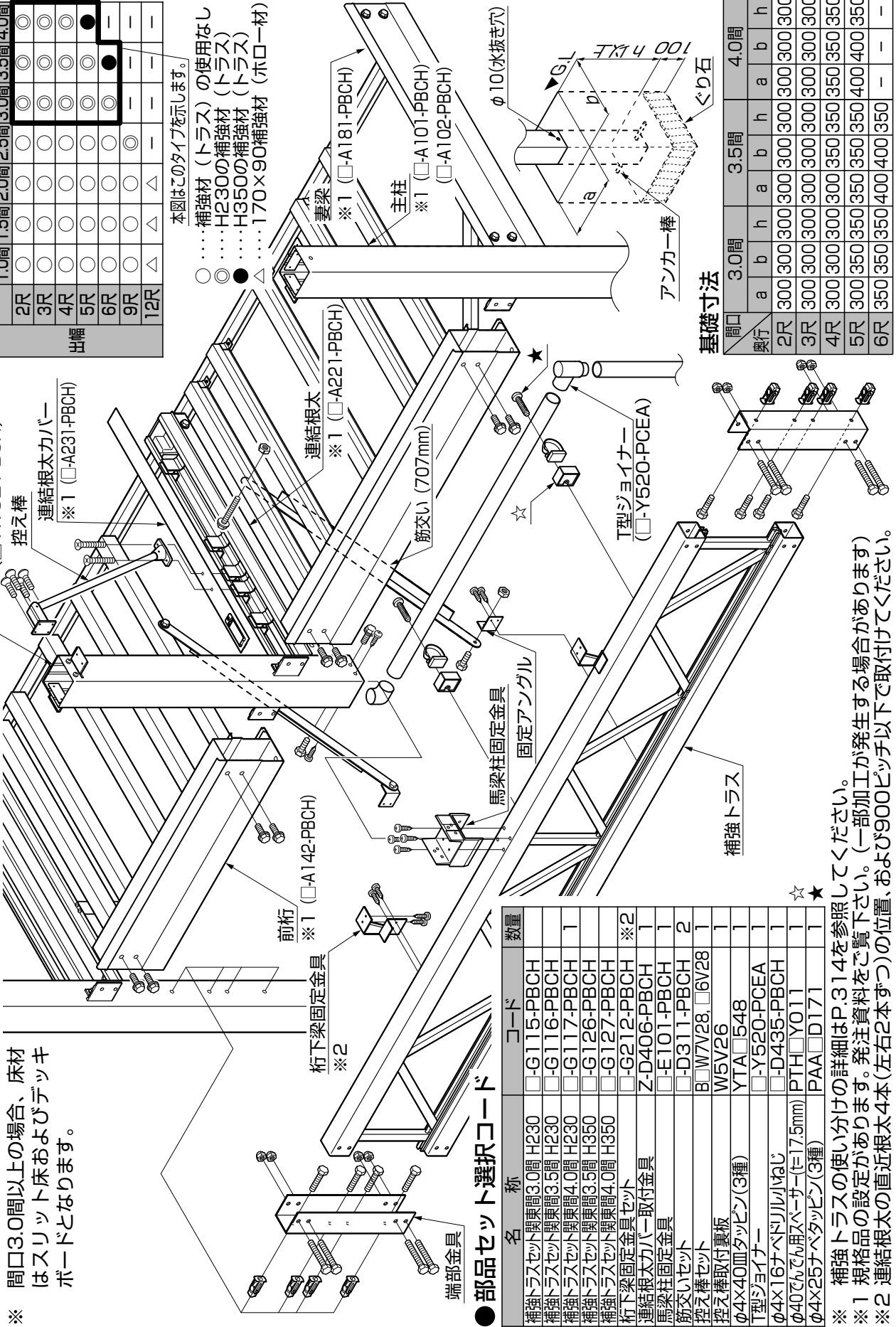
出幅	間口						
	1.0間	1.5間	2.0間	2.5間	3.0間	3.5間	4.0間
2R	○	○	○	○	○	○	○
3R	○	○	○	○	○	○	○
4R	○	○	○	○	○	○	○
5R	○	○	○	○	○	○	○
6R	○	○	○	○	○	○	○
9R	○	○	○	○	○	○	○
12R	△	△	△	△	△	△	△

本図はこのタイプを示します。

- …… 補強材 (トラス) の使用なし
- …… H230の補強材 (トラス)
- …… H350の補強材 (トラス)
- △ …… 170×90補強材 (ホロー材)

■ 形材および主要部品を品名と商品コードで示しています。詳しくは形材、部品一覧表をご覧ください。

※ 間口3.0間以上の場合、床材はスリット床およびデッキボードとなります。



基礎寸法

奥行	3.0間			3.5間			4.0間		
	a	b	h	a	b	h	a	b	h
2R	300	300	300	300	300	300	300	300	300
3R	300	300	300	300	300	300	300	300	300
4R	300	300	300	300	300	300	300	300	300
5R	300	350	350	350	350	350	350	350	350
6R	350	350	350	350	350	350	350	350	350

● 部品セット選択コード

名称	コード	数量
補強トラスセット間東間3.0間 H230	□-G115-PBCH	
補強トラスセット間東間3.5間 H230	□-G116-PBCH	
補強トラスセット間東間4.0間 H230	□-G117-PBCH	1
補強トラスセット間東間3.5間 H350	□-G126-PBCH	
補強トラスセット間東間4.0間 H350	□-G127-PBCH	
桁下梁固定金具セット ※2	□-G212-PBCH	
連結根太カバリー取付金具	Z-D406-PBCH	1
馬梁柱固定金具	□-E101-PBCH	1
筋交いセット	□-D311-PBCH	2
控え棒セット	□-W7V28, □6V28	1
控え棒取付裏板	W5V26	1
φ4×40皿タッピン(3種)	YTA□548	1
T型ジョイナー	□-Y520-PCEA	1
φ4×16ナバドリル/ねじ	□-D435-PBCH	1
φ40でん用スベーター(φ=17.5mm)	PTH□Y011	1
φ4×25ナバタッピン(3種)	PAA□D171	1

※ 補強トラスの使い分けの詳細はP.314を参照してください。

※ 1 規格品の設定があります。発注資料をご覧ください。(一部加工が発生する場合があります)

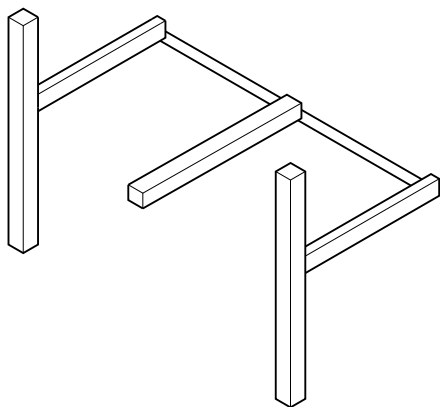
※ 2 連結根太の直近根太4本(左右2本ずつ)の位置、および900ピッチ以下で取付けてください。

2.取付けの流れ

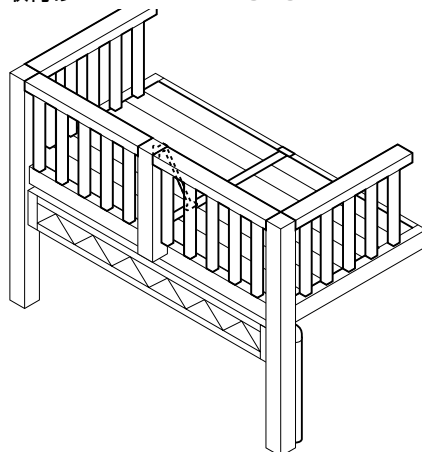
※冒頭の「取付けされる方へのお願い」は必ずお読みください。

※■印は、「基本タイプ」を参照してください。

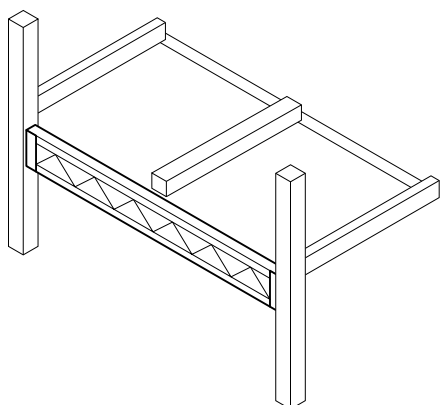
- 根太掛け、妻梁、連結根太の取付け
- 柱の取付け



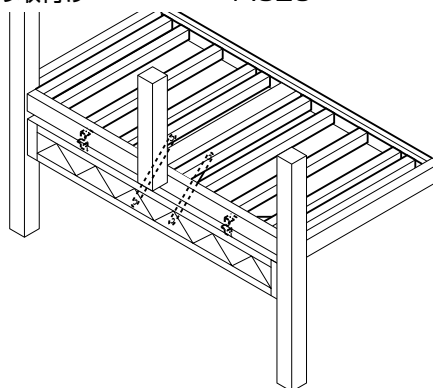
- 床材、妻梁カバー、面材の取付け
- 雨樋の取付け
- 控え棒の取付け……………P.320



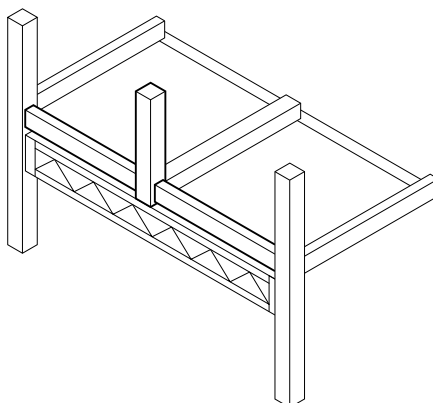
補強トラスの取付け……………P.317



- 火打ちの取付け
- 根太の取付け……………P.319
- 根太掛けカバーの取付け
- 桁下梁固定金具の取付け……………P.319
- 筋交いの取付け……………P.320



中間柱、前桁の取付け……………P.318



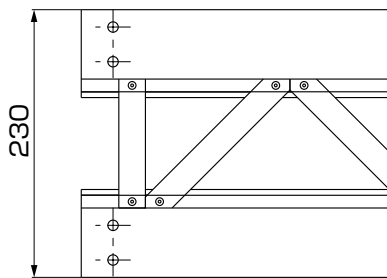
3.補強トラスの使い分け表

補強トラス使い分け表

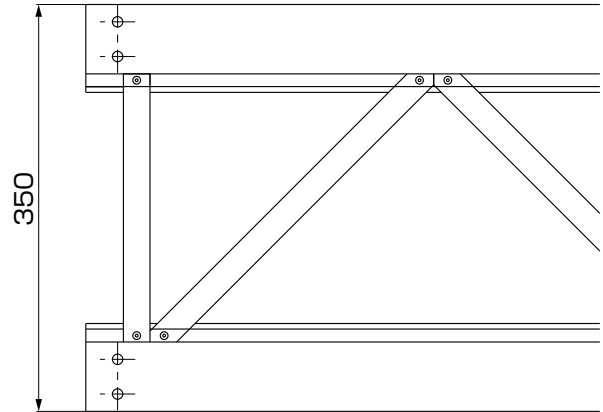
出幅	間口						
	1.0間	1.5間	2.0間	2.5間	3.0間	3.5間	4.0間
2R	○	○	○	○	◎	◎	◎
3R	○	○	○	○	◎	◎	◎
4R	○	○	○	○	◎	◎	◎
5R	○	○	○	○	◎	◎	●
6R	○	○	○	○	◎	●	-
9R	○	○	○	◎	-	-	-
12R	△	△	△	-	-	-	-

- ……補強材（トラス）の使用なし
- ◎ ……H230の補強材（トラス）
- ……H350の補強材（トラス）
- △ ……170×90補強材（ホロー材）

◎H230



●H350



4.部材の加工

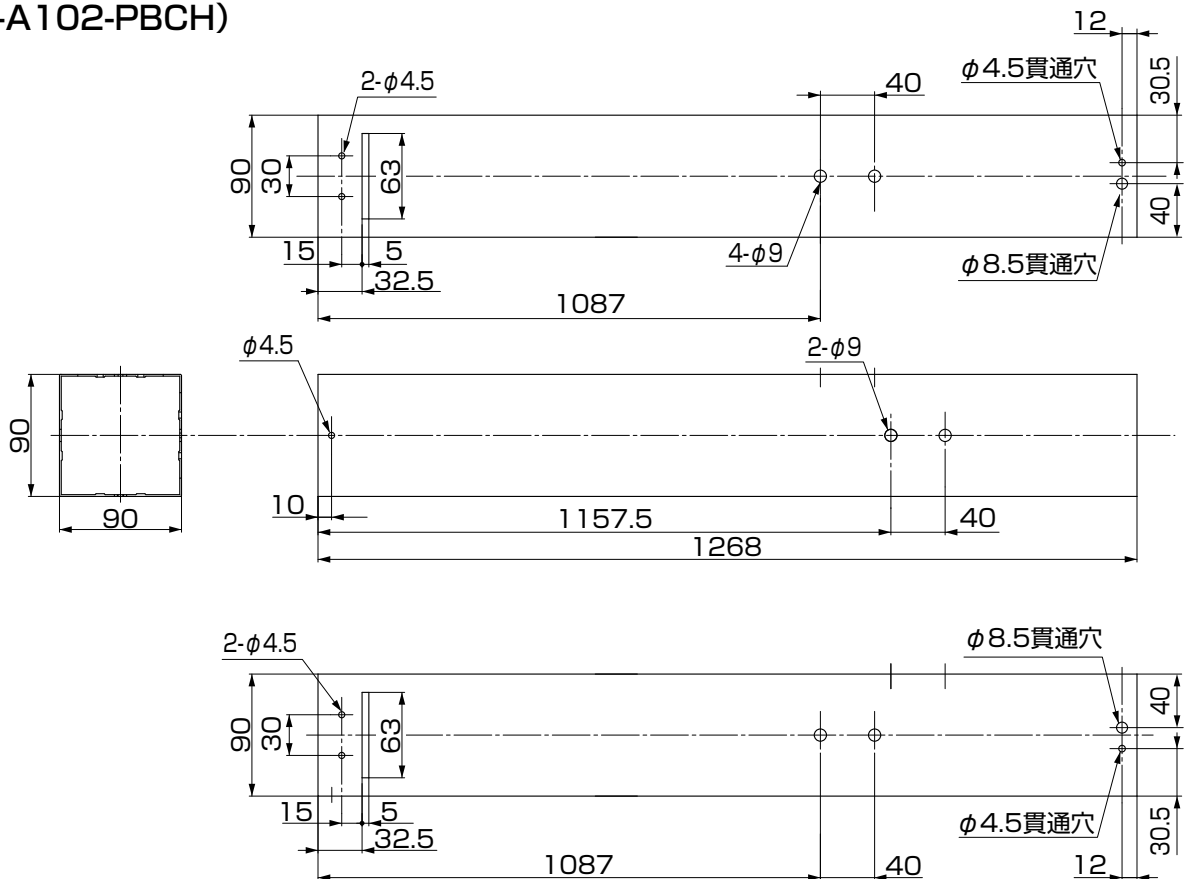
※1 加工が困難な場合は規格品をご使用ください。（一部加工が発生する場合があります）

※他の部材の加工図は基本タイプを参照してください。

● 中間柱※1

(□-A101-PBCH)

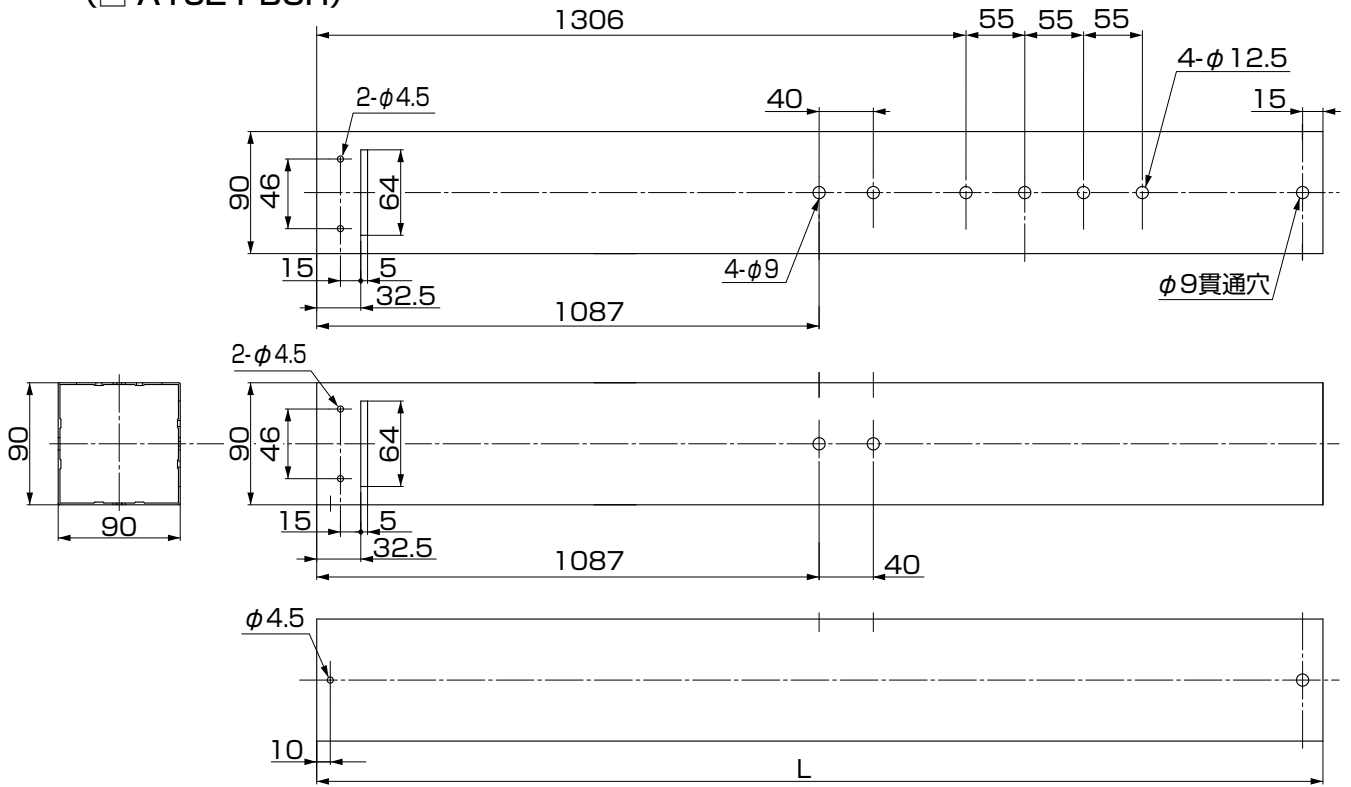
(□-A102-PBCH)



● H230補強トラス取付の支柱※1 ※本図は内観左用を示す。内観右用は対称。

(□-A101-PBCH)

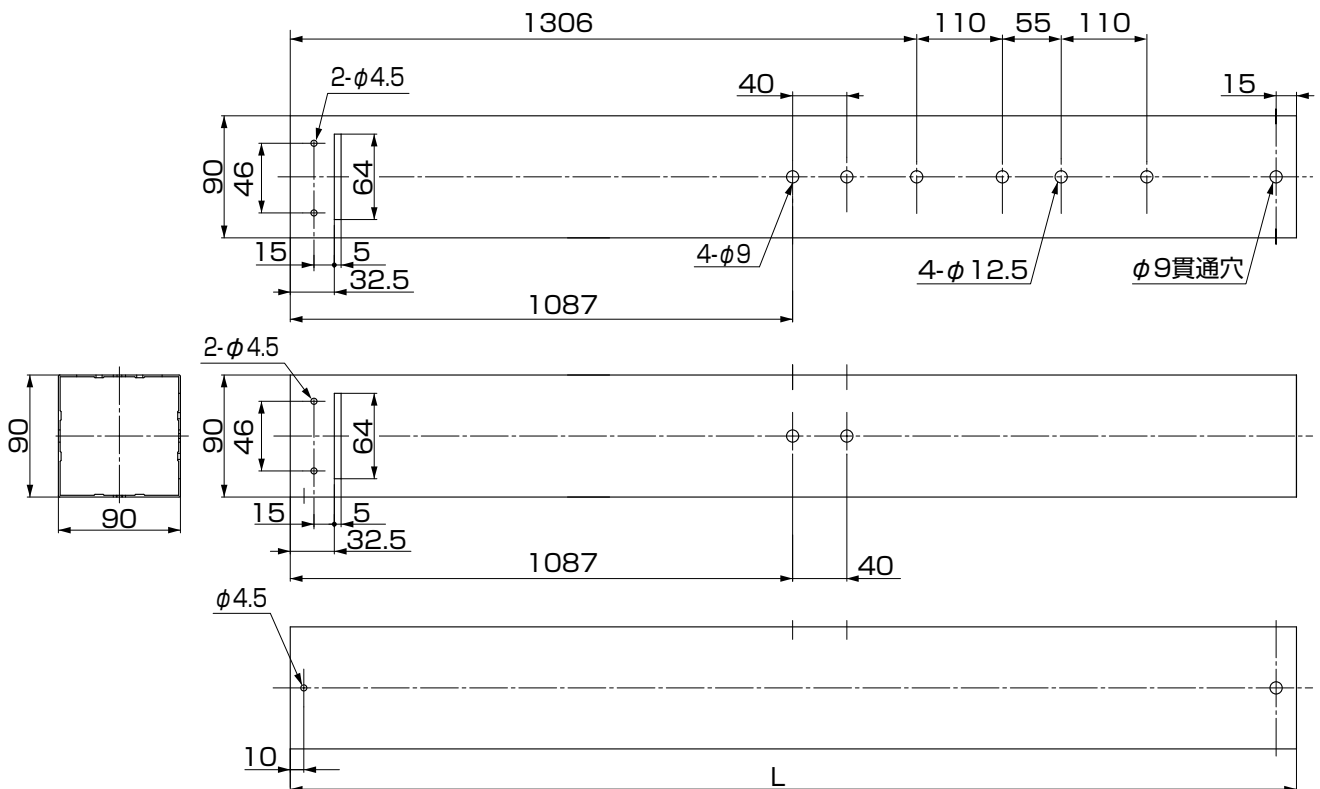
(□-A102-PBCH)



● H350補強トラス取付の支柱※1 ※本図は内観左用を示す。内観右用は対称。

(□-A101-PBCH)

(□-A102-PBCH)



5.本体の取付け

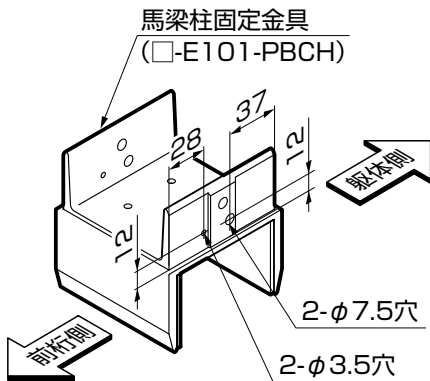
※■印は、「基本タイプ」を参照してください。

■ 部材、部品の加工、組立て

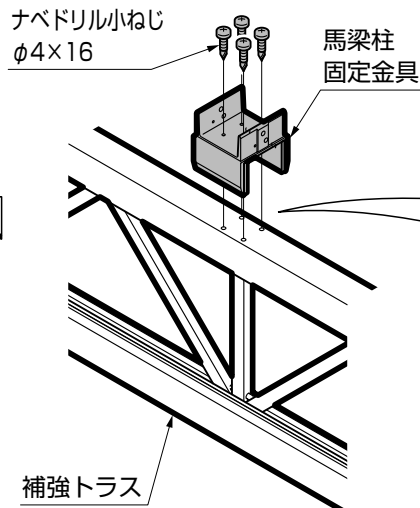
⇨ ■ 根太掛け、妻梁、連結根太の取付け ⇨ ■ 柱の取付け

■ 部材、部品の加工、組立て

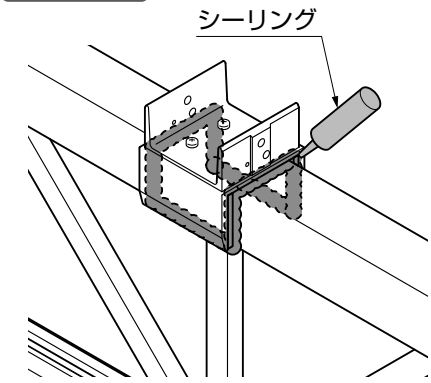
● 馬梁柱固定金具の加工



● 馬梁柱固定金具と補強トラスの組立て

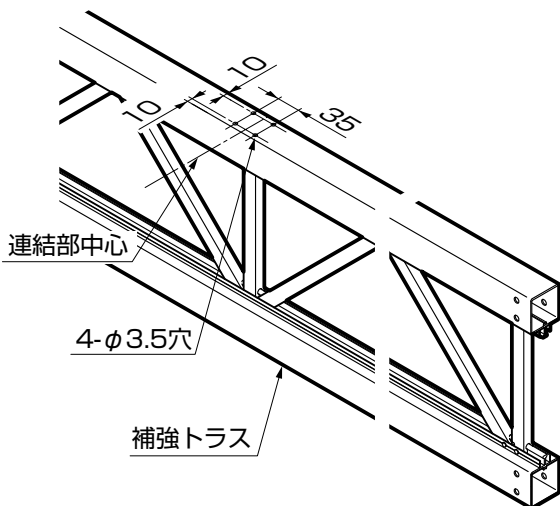


ポイント

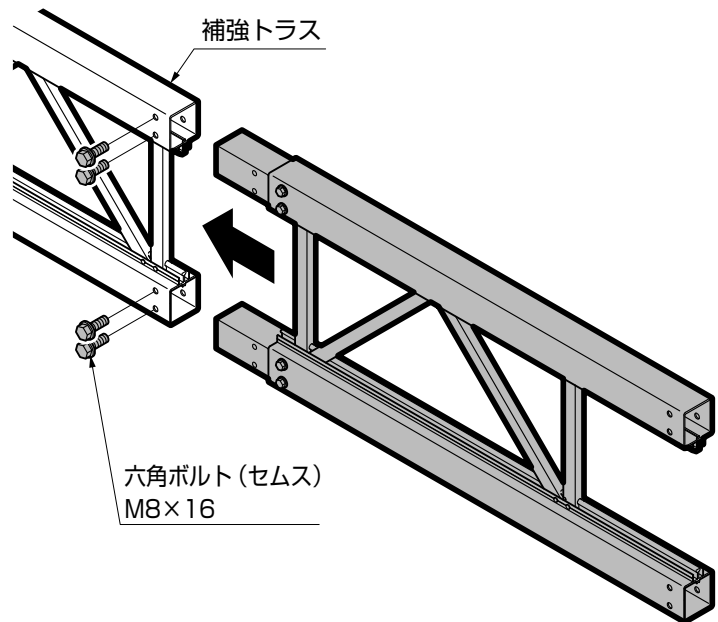


● 指定の個所にシーリング材をしてください。

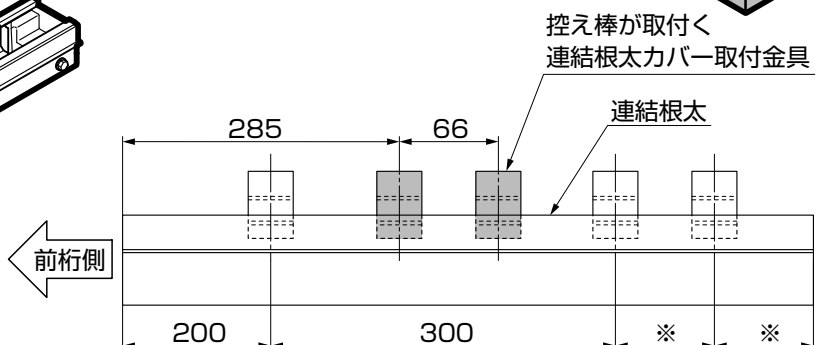
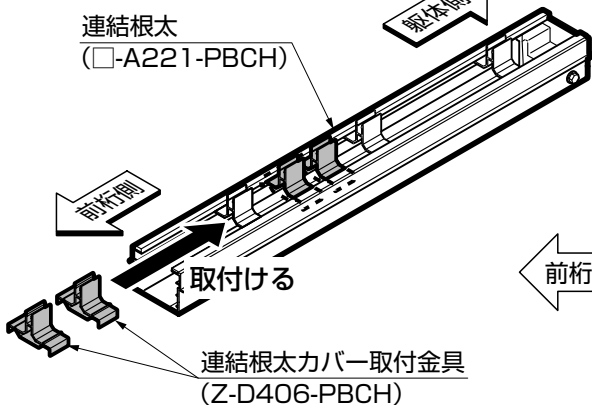
● 補強トラスの加工



● 補強トラスの組立て



● 連結根太の組立て

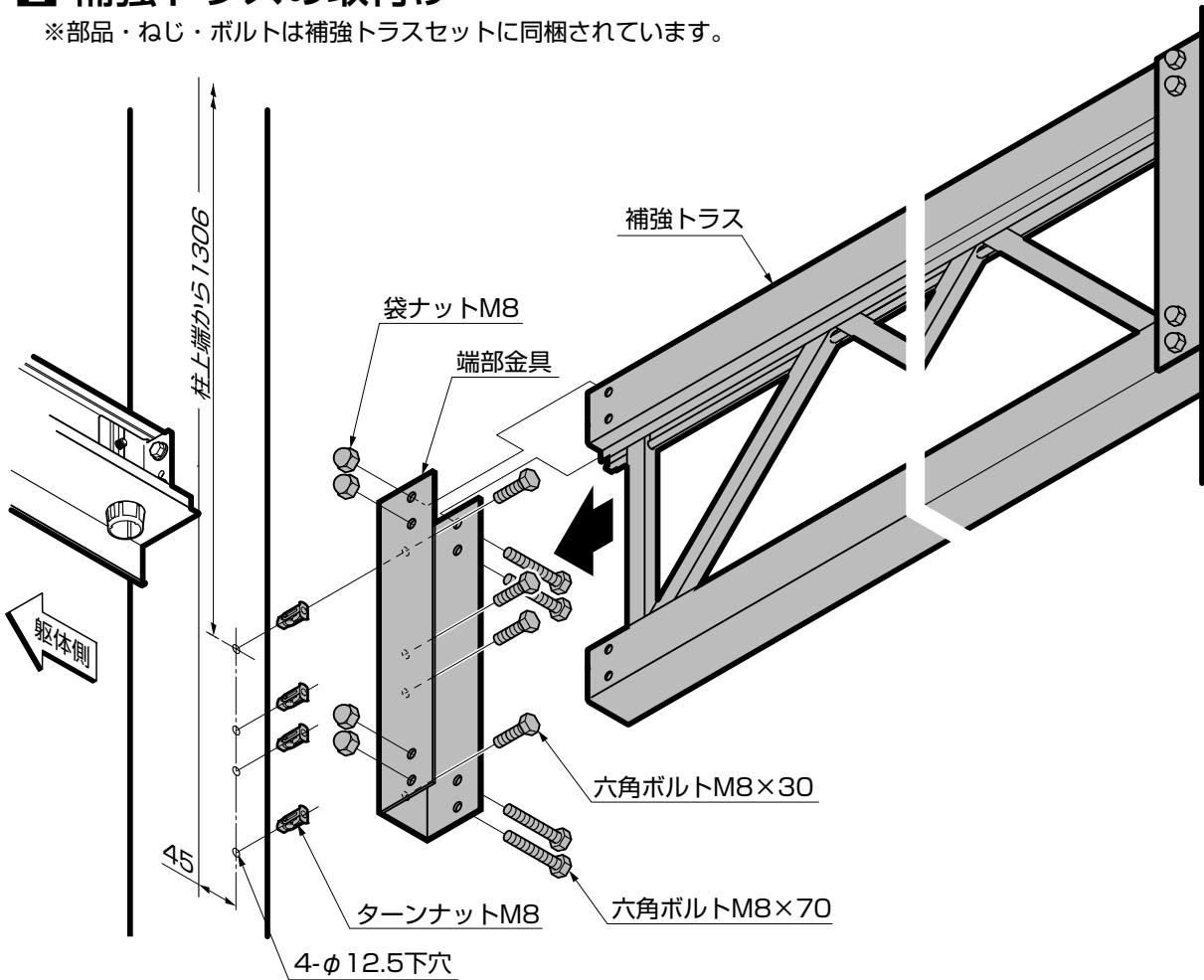


※他の取付け位置は「基本タイプ」を参照してください。

2 補強トラスの取付け ⇨ **3 中間柱、前桁の取付け**

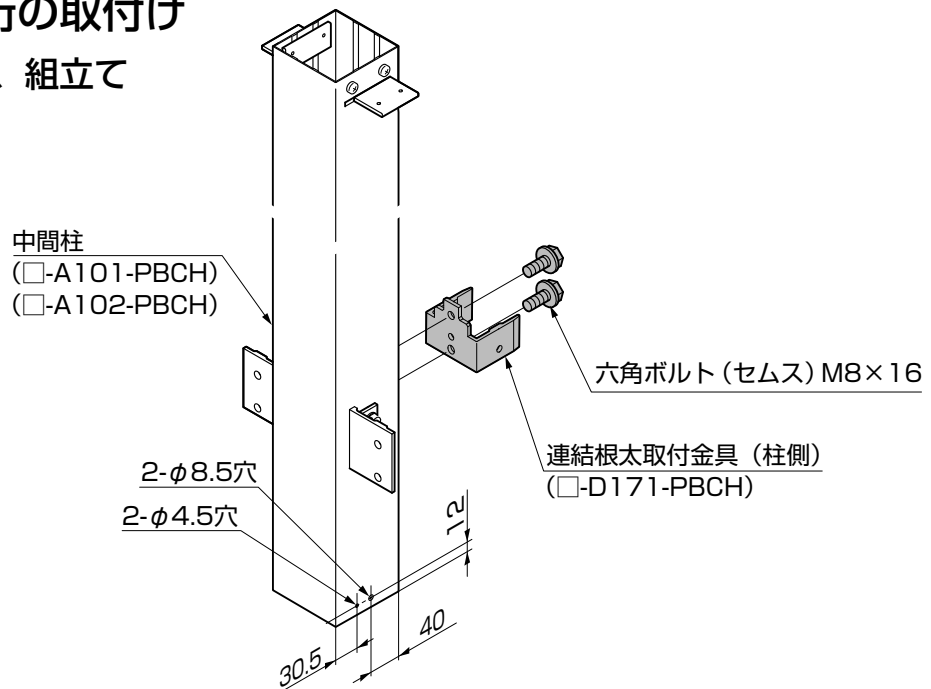
2 補強トラスの取付け

※部品・ねじ・ボルトは補強トラスセットに同梱されています。



3 中間柱、前桁の取付け

1 中間柱の加工、組立て

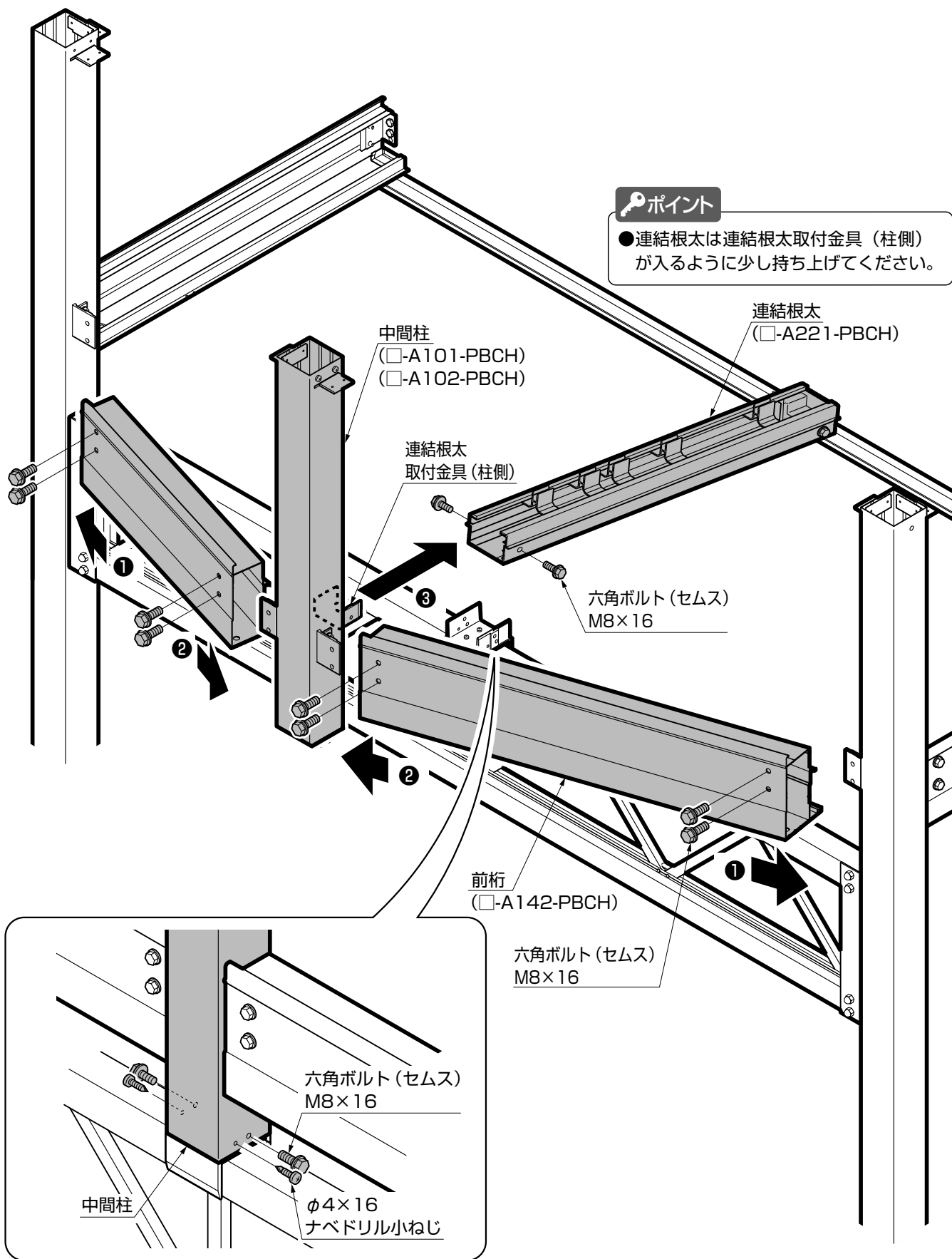


5.本体の取付け (つづき)

2 中間柱、前桁の取付け

ポイント

- 連結根太は連結根太取付金具（柱側）が入るように少し持ち上げてください。

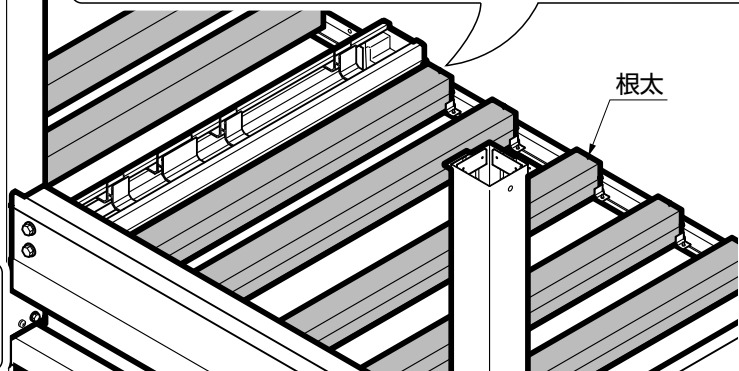
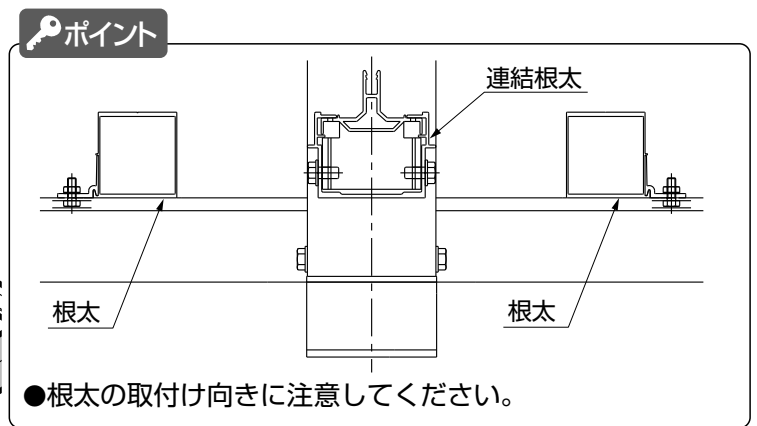
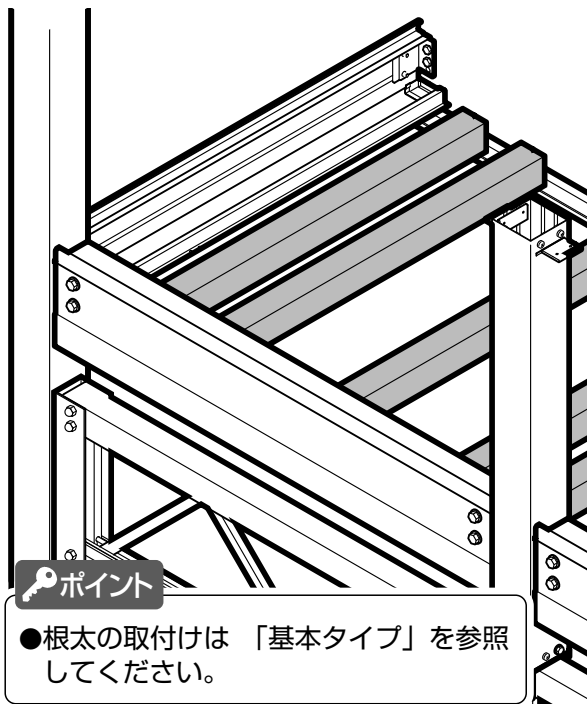


※■印は、「基本タイプ」を参照してください。

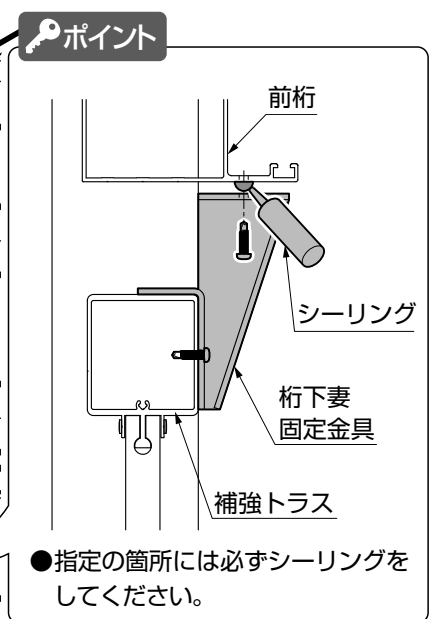
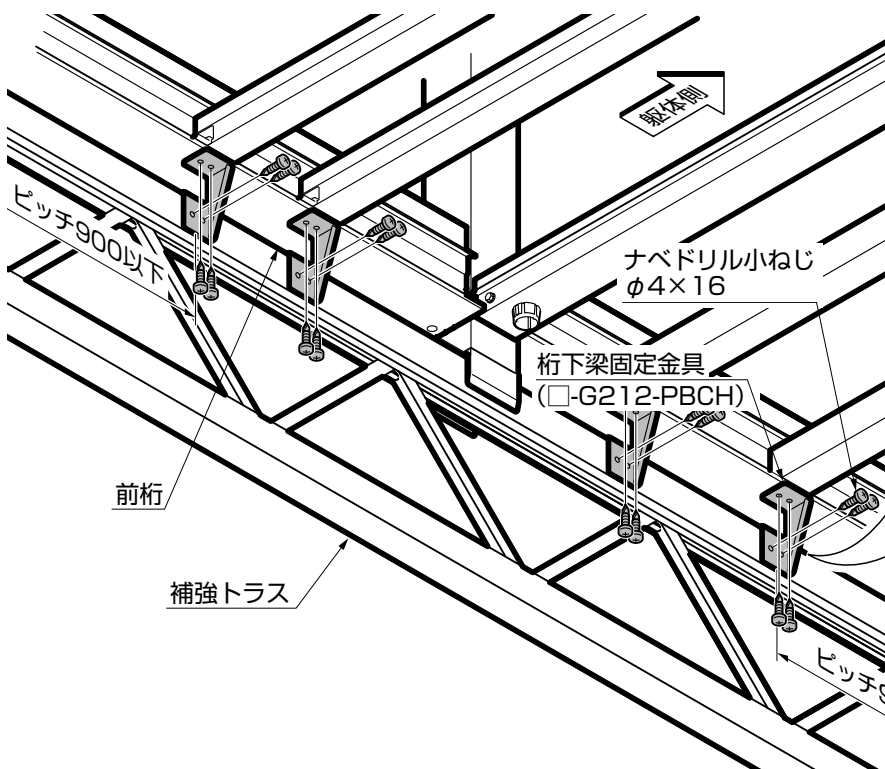
■ 火打ちの取付け ⇨ 4 根太の取付け ⇨ ■ 根太掛けカバーの取付け

⇨ 5 桁下梁固定金具の取付け

4 根太の取付け



5 桁下梁固定金具の取付け



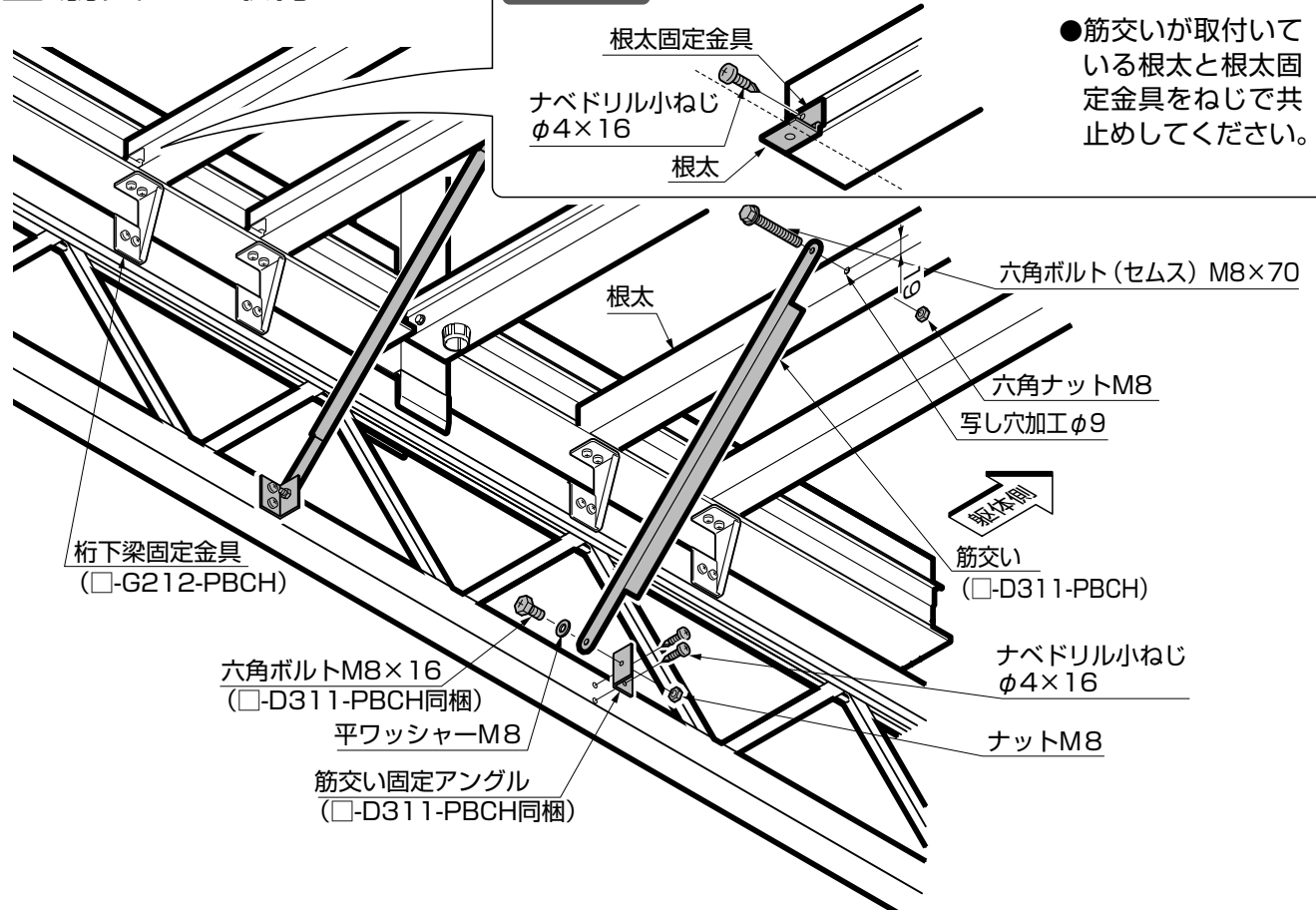
5.本体の取付け (つづき)

※■印は、「基本タイプ」を参照してください。

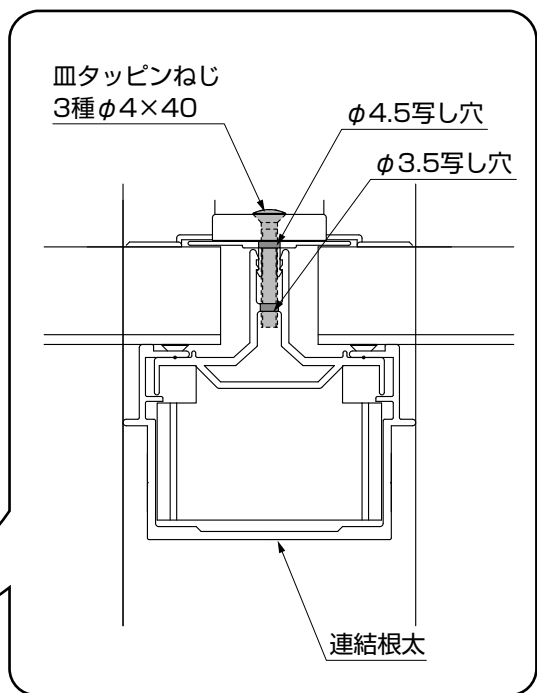
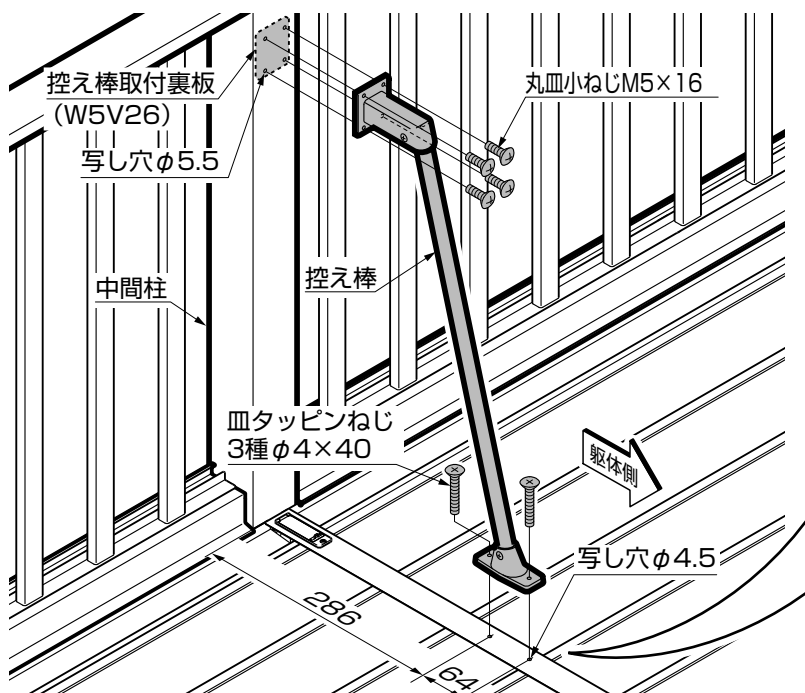
■ 筋交いの取付け ⇨ ■ 床材の取付け ⇨ ■ 面材の取付け ⇨ ■ 雨樋の取付け
⇨ ■ 控え棒の取付け

6 筋交いの取付け

🔑ポイント

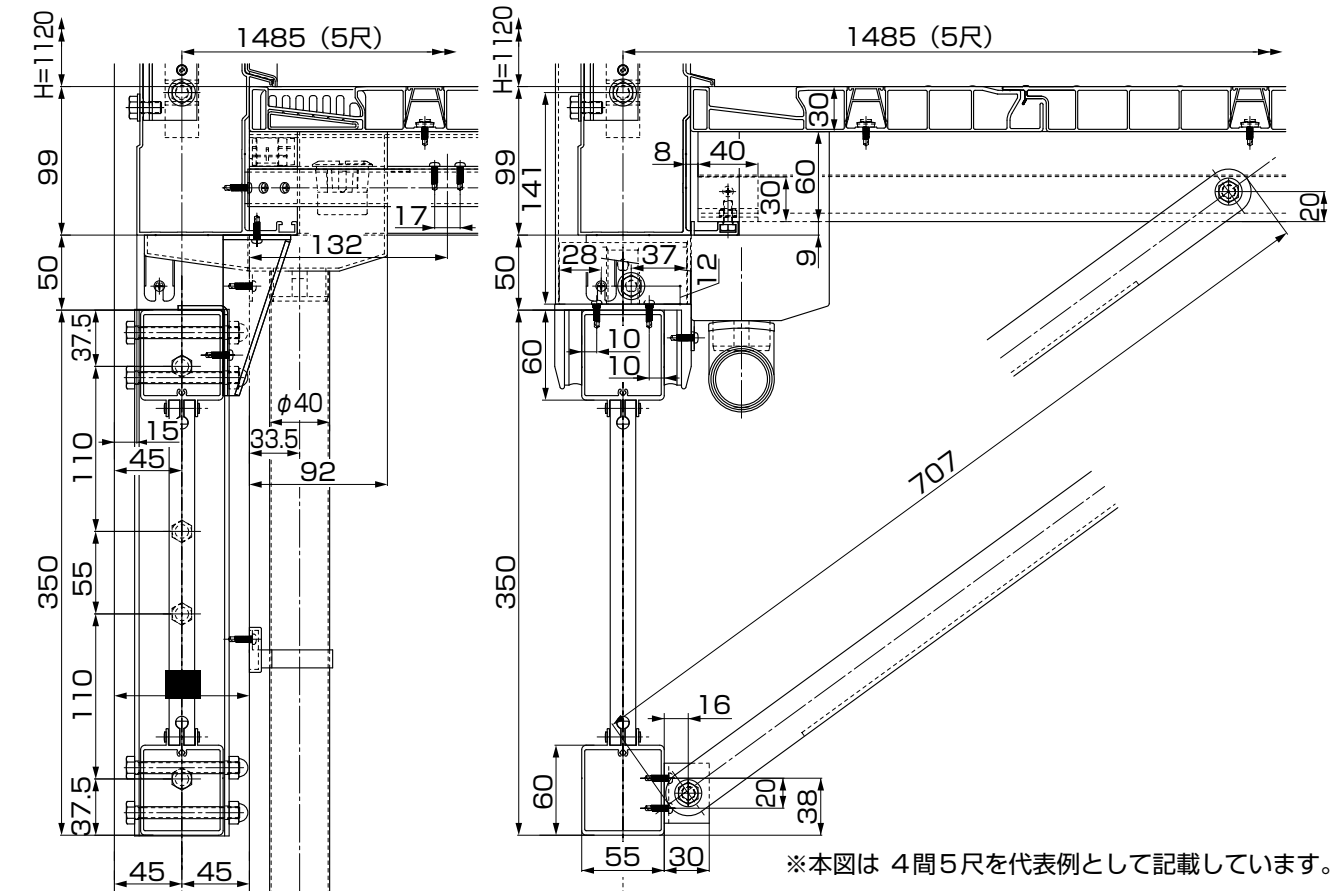


7 控え棒の取付け

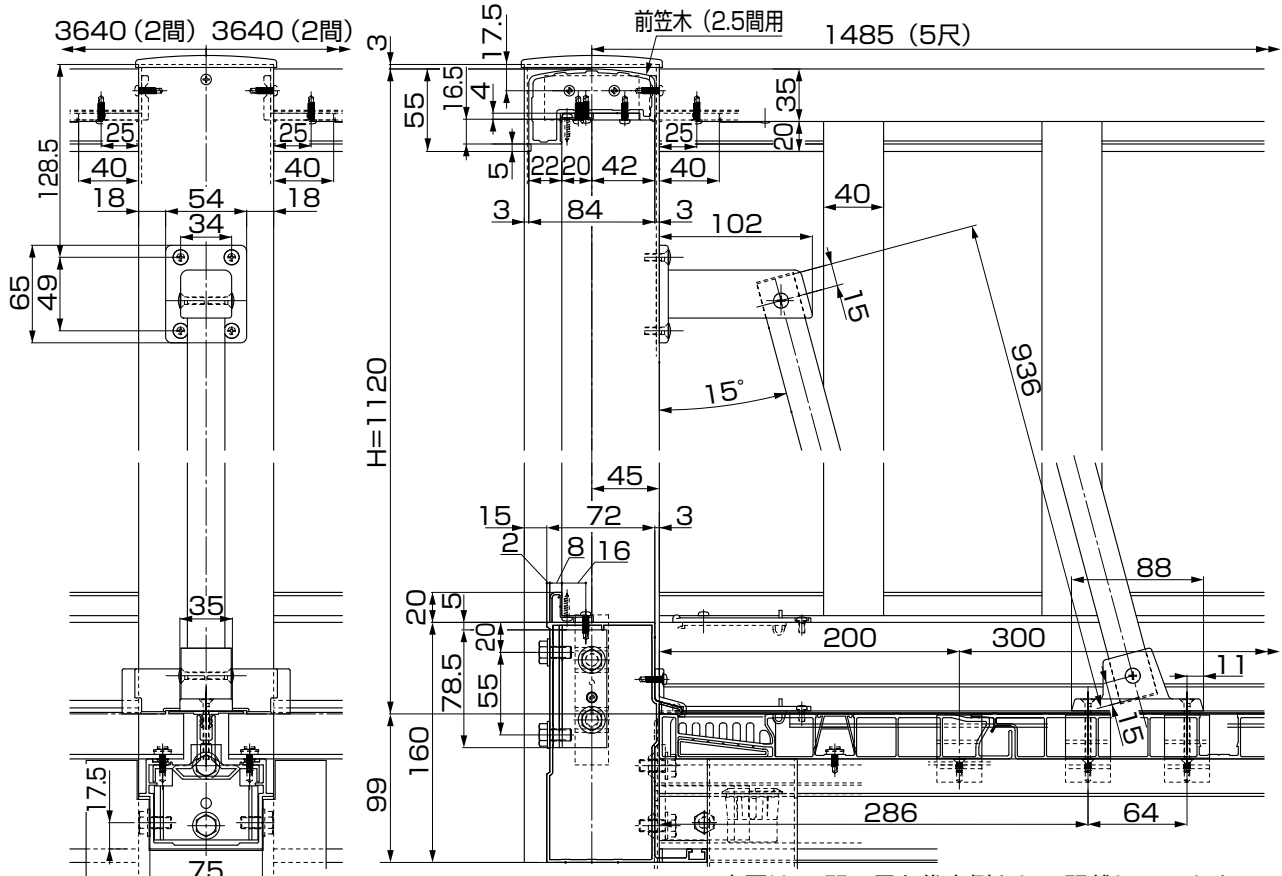


6.納まり図

●側面図



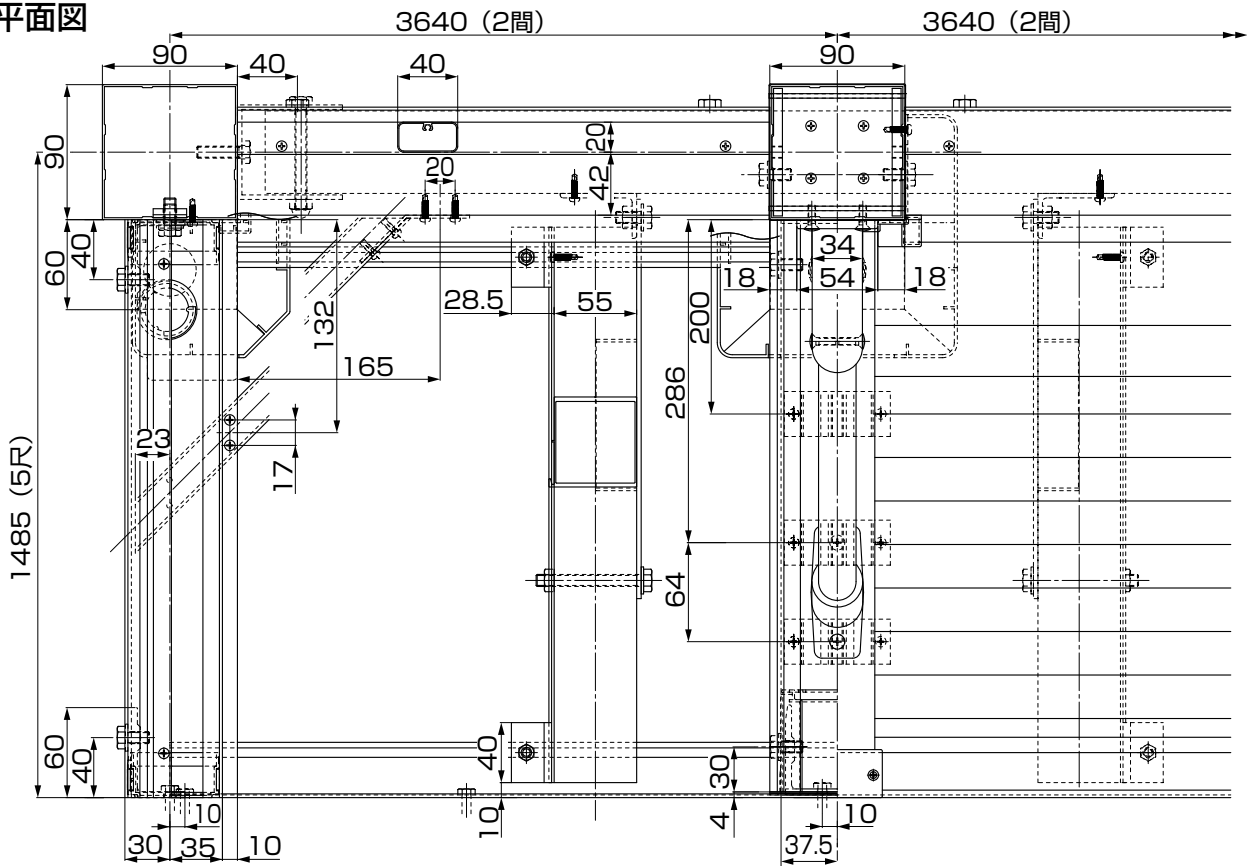
※本図は 4間5尺を代表例として記載しています。



※本図は 4間5尺を代表例として記載しています。
 ※本図の面材は縦太格子を代表例として示しています。

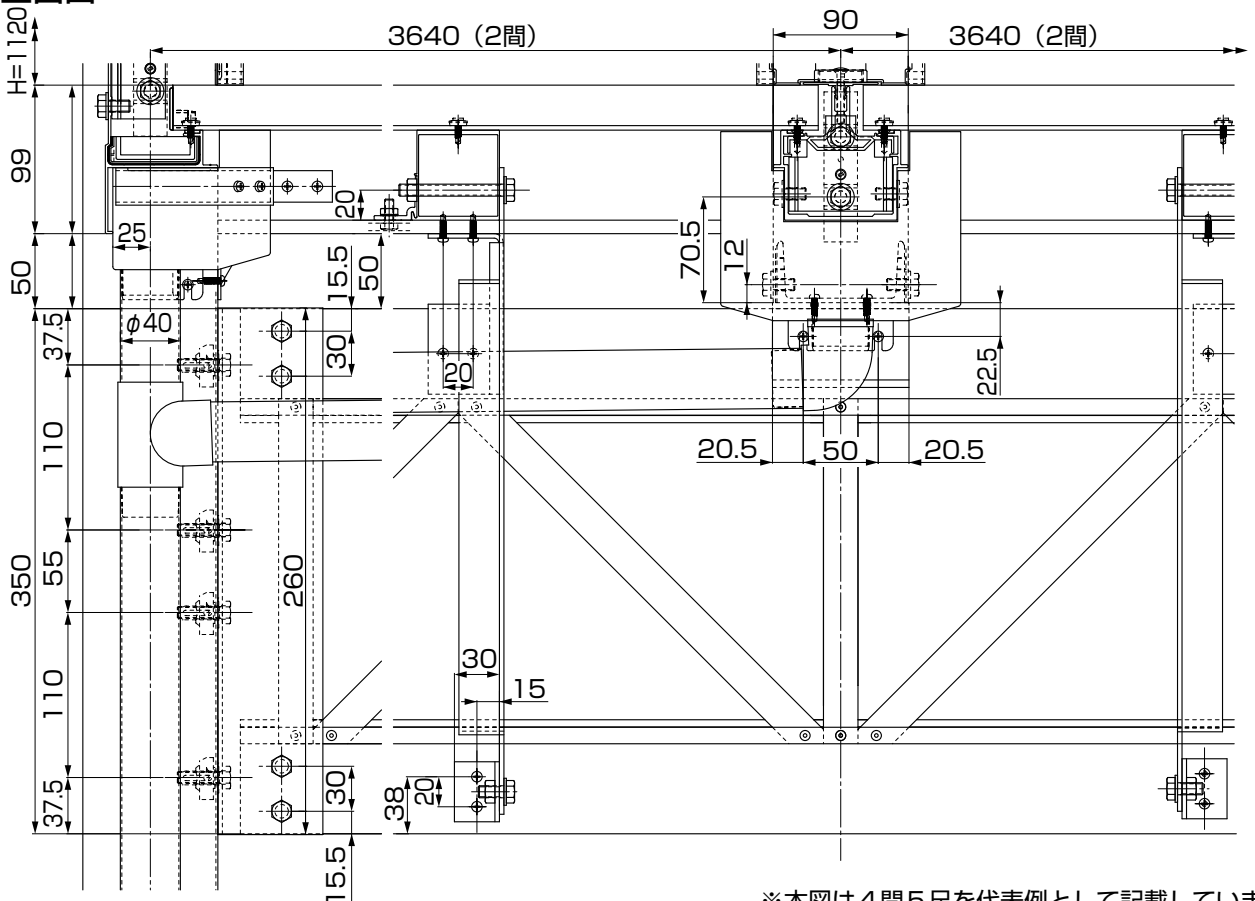
6.納まり図 (つづき)

● 平面図



※本図は4間5尺を代表例として記載しています。
 ※本図の面材は縦太格子を代表例として示しています。

● 正面図



※本図は4間5尺を代表例として記載しています。

メモページ

.....

.....

.....

.....

.....

.....

.....

.....

.....

.....

.....

.....

フルフラットタイプ

1.構造説明図

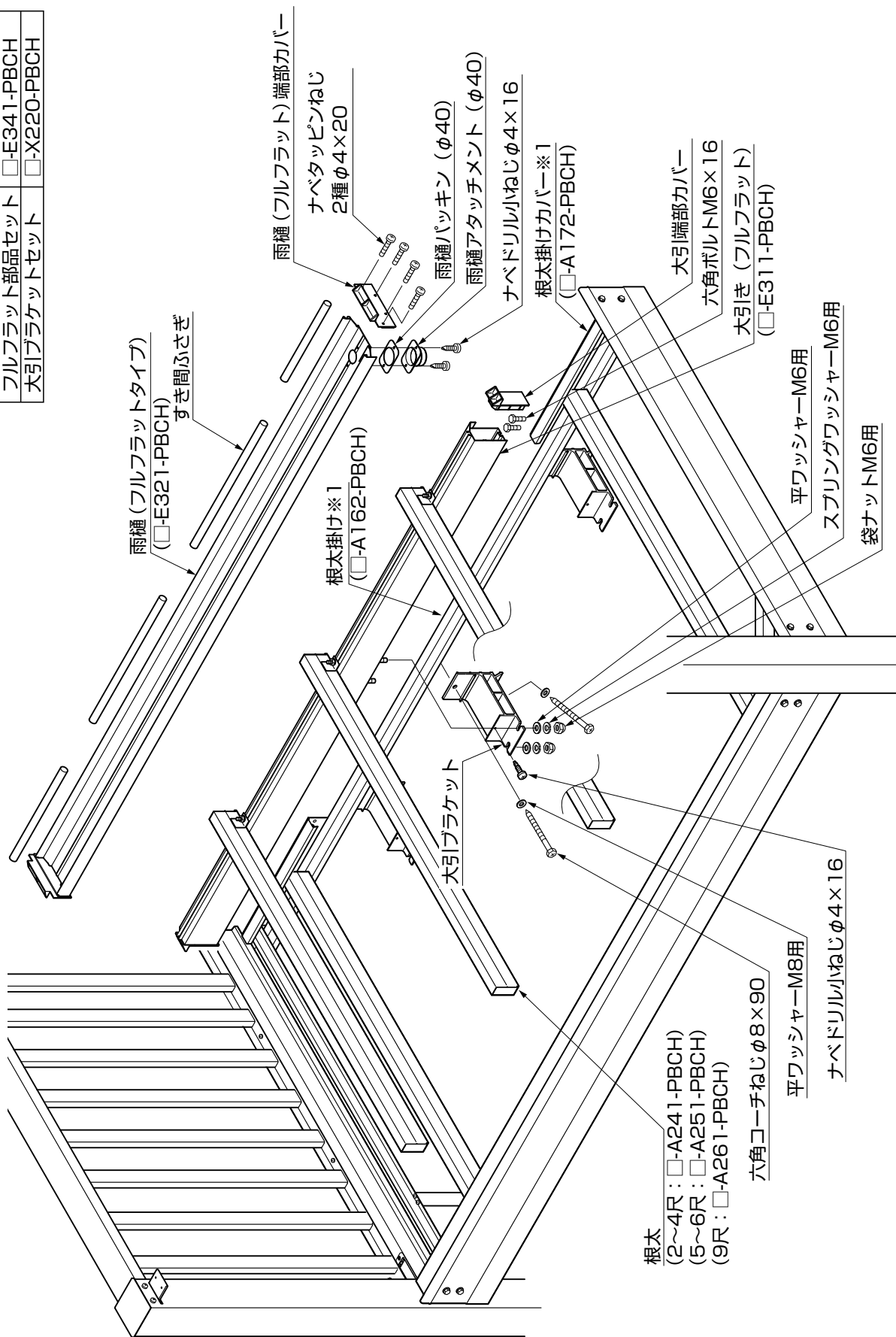
商品コード表示例 □-A101-PBCH

- └ B: ブロンズ
- └ W: ホワイト
- └ T: ブラック
- └ G: オータムブラウン
- └ K: シャイングレー
- └ D: ナチュラルシルバー

● 部品セット選択コード

名称	コード
フルフラット部品セット	□-E341-PBCH
大引ブラケットセット	□-X220-PBCH

■ 形材および主要部品を品名と商品コードで示しています。詳しくは形材、部品一覧表をご覧ください。



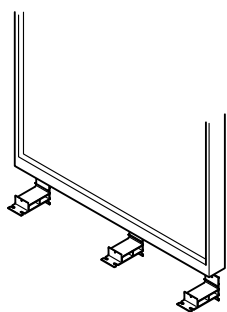
※1 規格品の設定があります。発注資料をご覧ください。(一部加工が発生する場合があります)

2.取付けの流れ

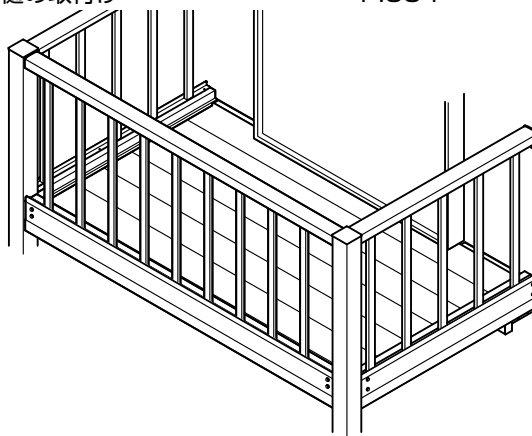
※冒頭の「取付けされる方へのお願い」は必ずお読みください。

※■印は、「基本タイプ」を参照してください。

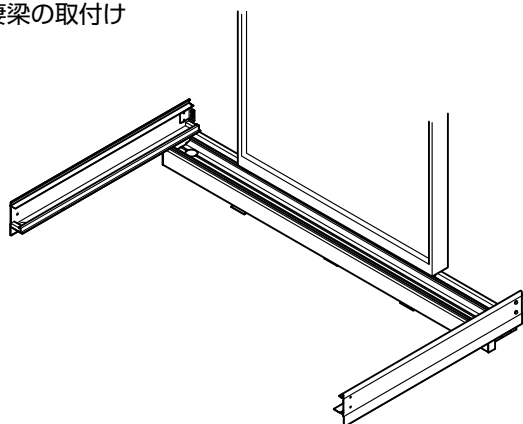
大引きブラケットの位置確認……………P.327
大引きブラケットの取付け……………P.328



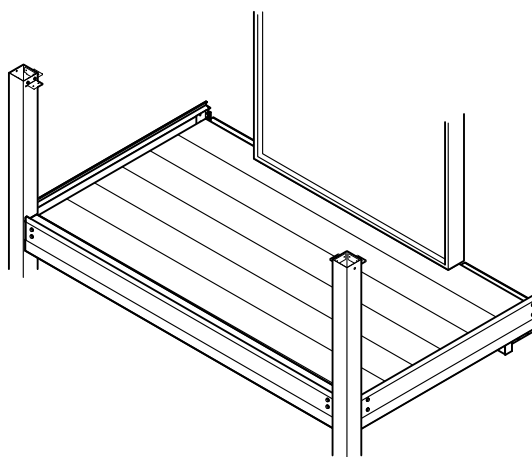
■妻梁カバーの取付け
■面材の取付け
雨樋の取付け……………P.334



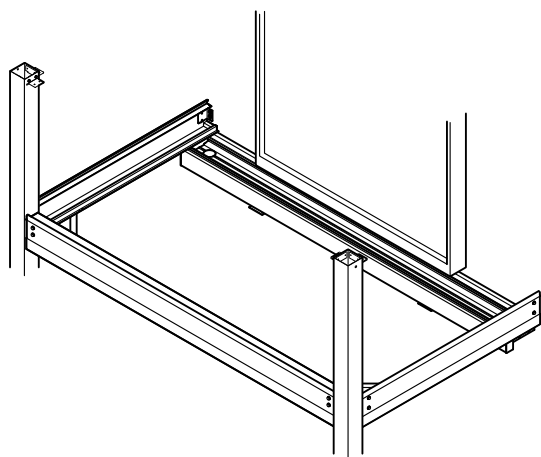
大引き、雨樋（フルフラットタイプ）の取付け……P.329
根太掛けの取付け……………P.330
■妻梁の取付け



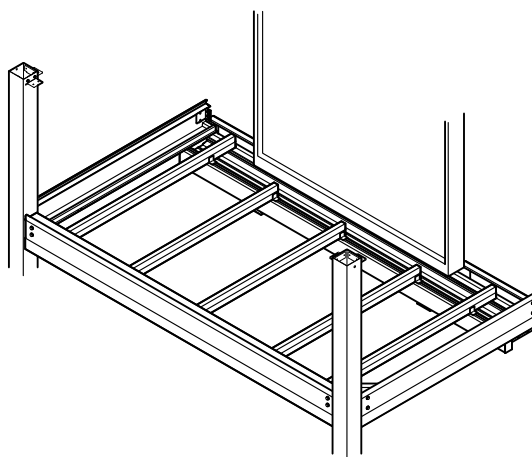
床材の取付け……………P.332



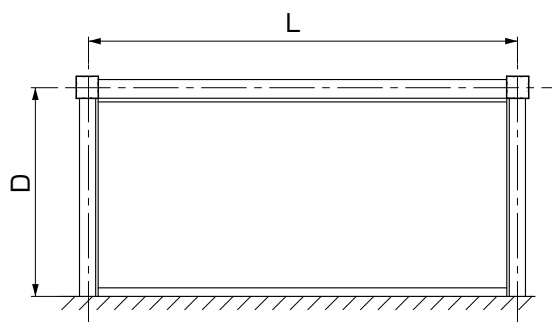
■柱、前桁、火打ちの取付け



根太、根太掛けカバーの取付け……………P.331



3. 形材切断寸法計算式



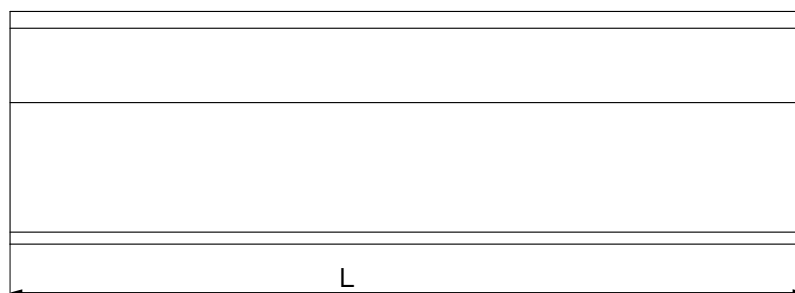
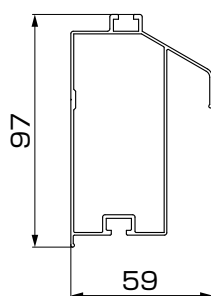
■切断寸法公式表

部 材 名	形材切断長
大引き(フルフラット)	L
雨樋(フルフラット)	L

4. 部材の加工

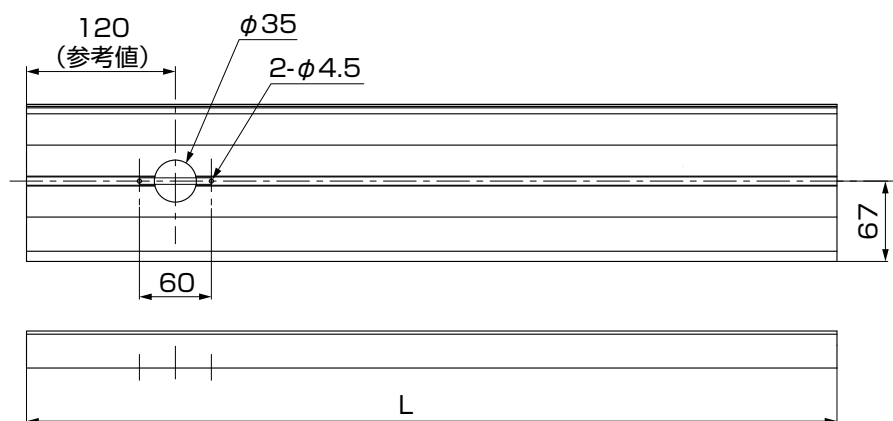
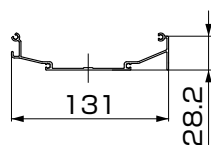
※他の部材の加工図は基本タイプを参照してください。

●大引き (フルフラット) (□-E311-PBCH)



●雨樋 (フルフラット) (□-E321-PBCH)

※本図は内観右側に雨樋を取付けた場合を示します。左側は対称加工になります。



5.本体の取付け

■ 大引きブラケットの取付け

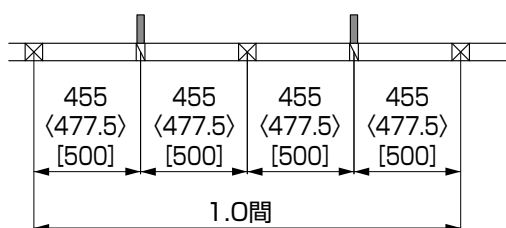
1 大引きブラケットの位置確認

※〈 〉は九州・四国間、[]はメーターモジュールを示します。

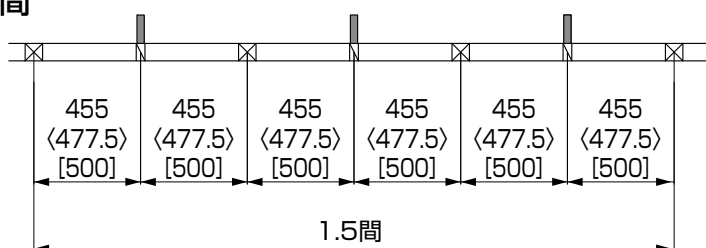
※表示寸法は目安です。躯体構造体のある個所に取付けてください。

┃ : 大引ブラケット

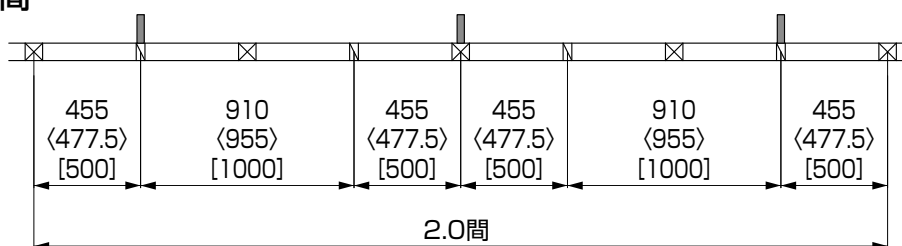
● 1.0間



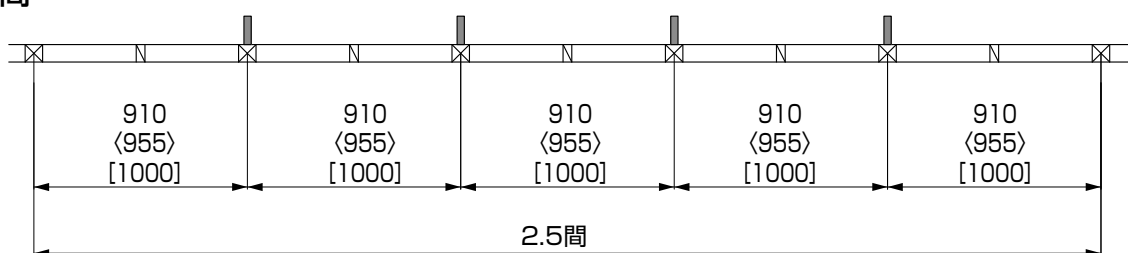
● 1.5間



● 2.0間



● 2.5間

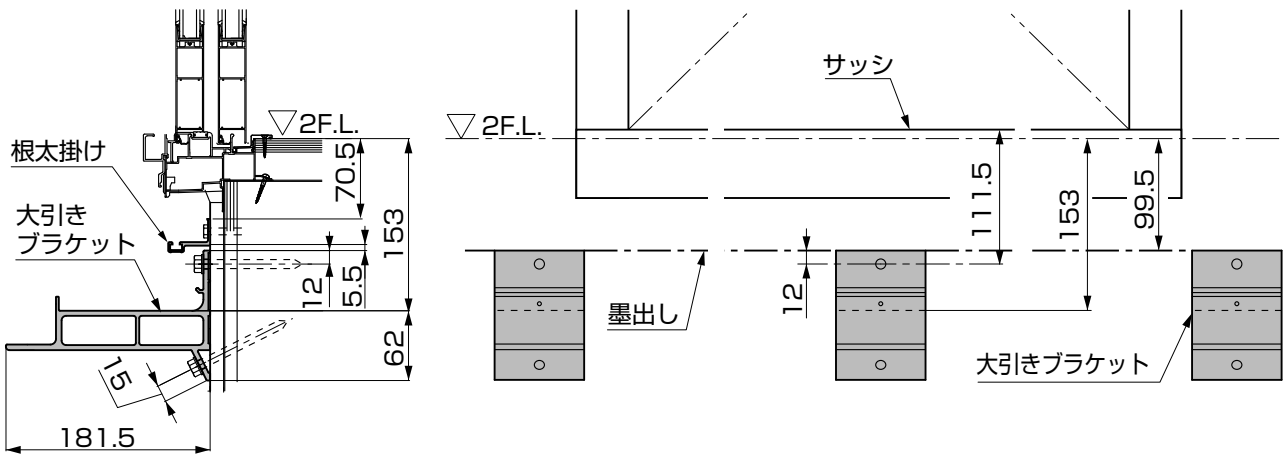
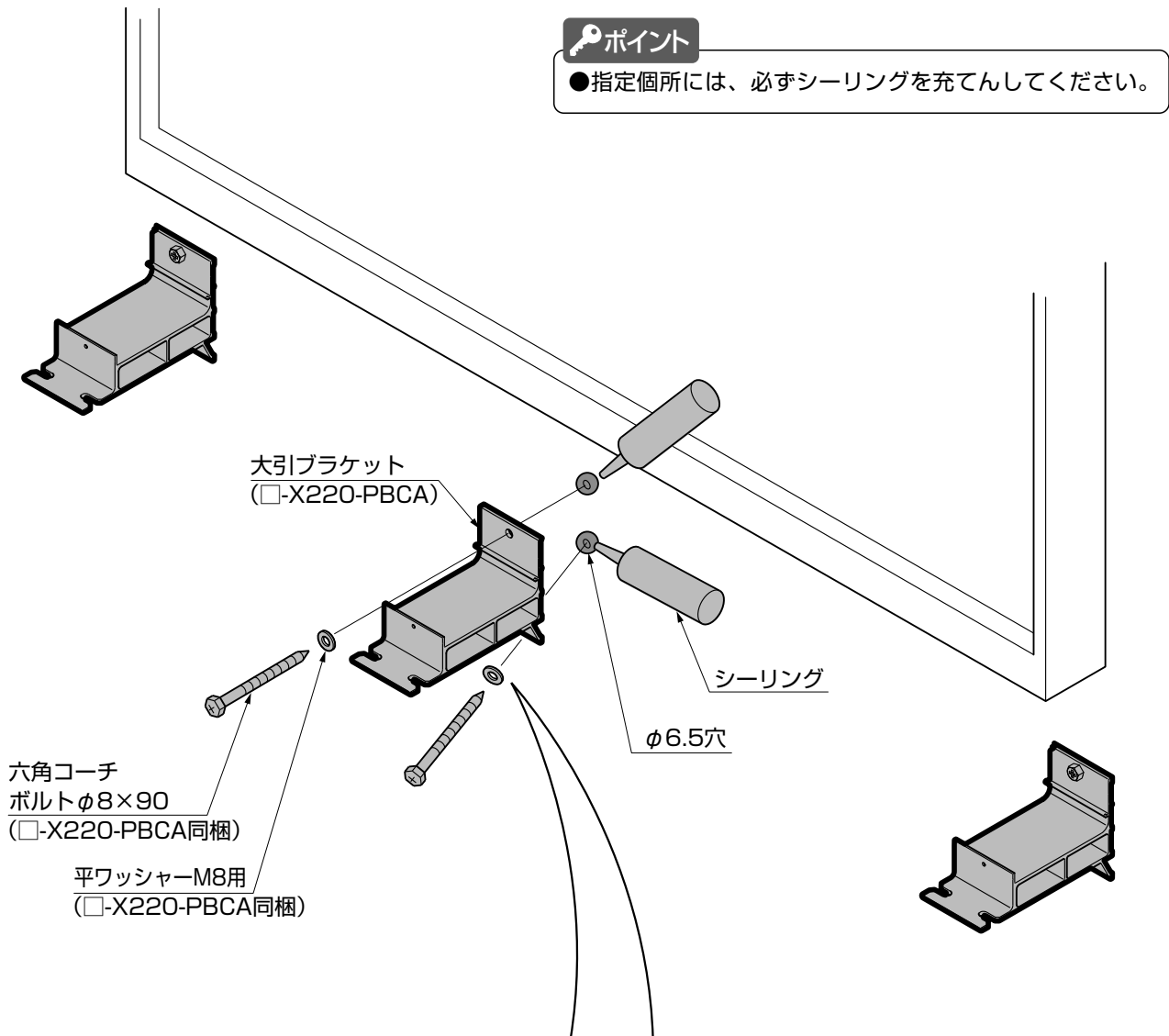


5.本体の取付け (つづき)

2 大引きブラケットの取付け

ポイント

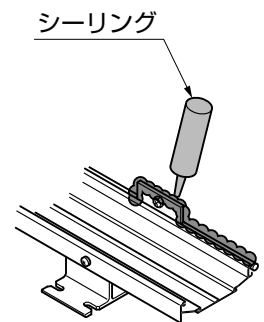
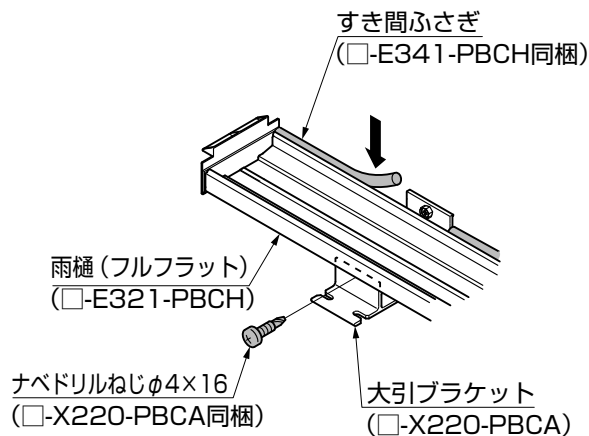
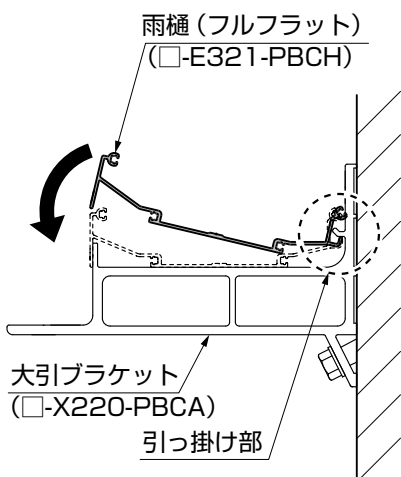
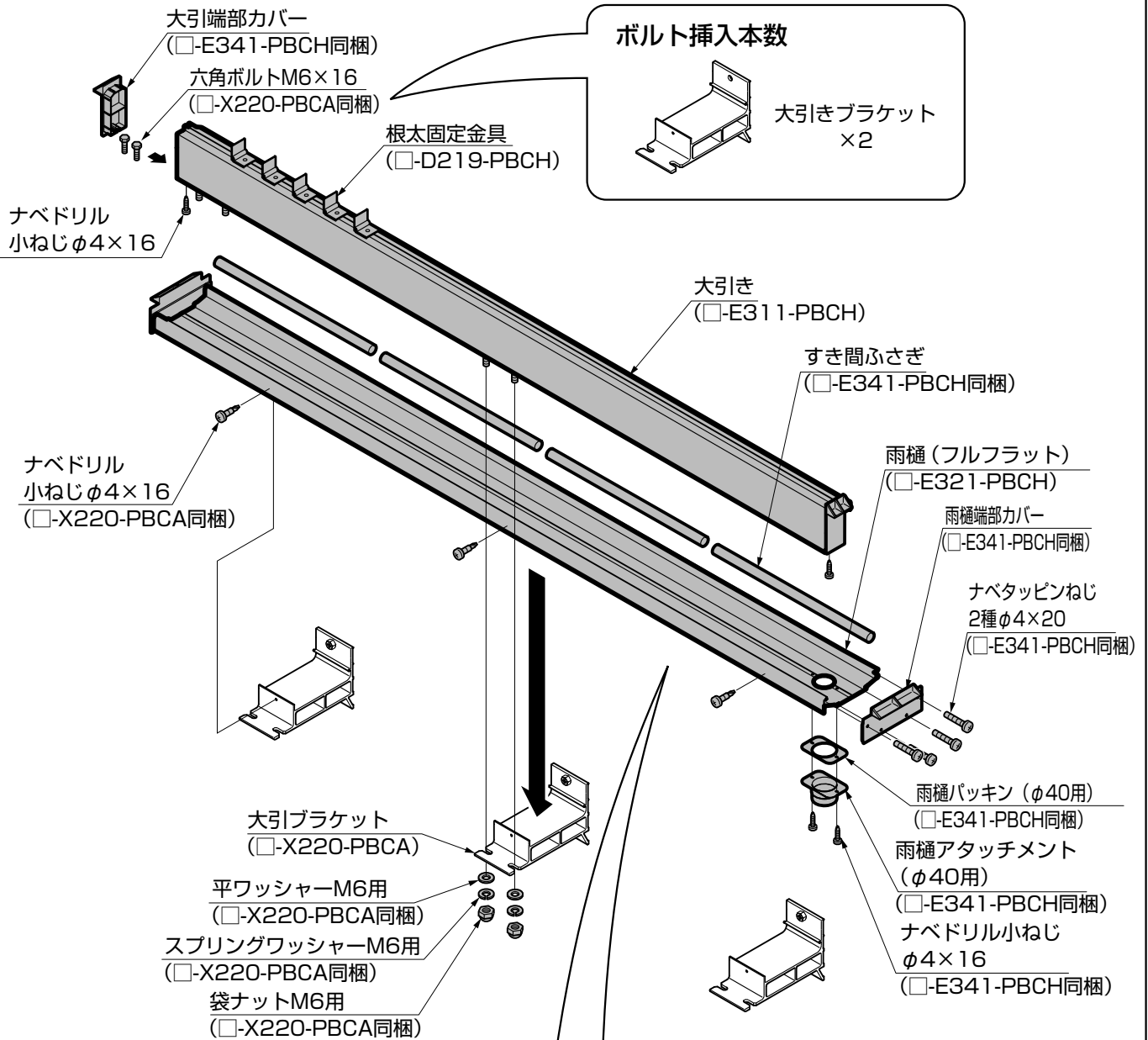
●指定個所には、必ずシーリングを充てんしてください。



ポイント

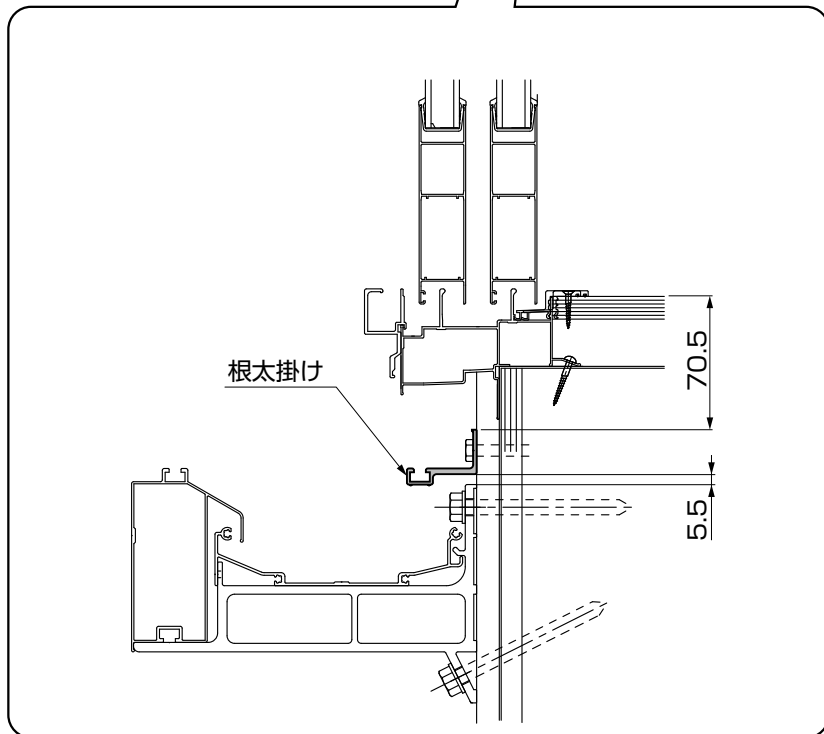
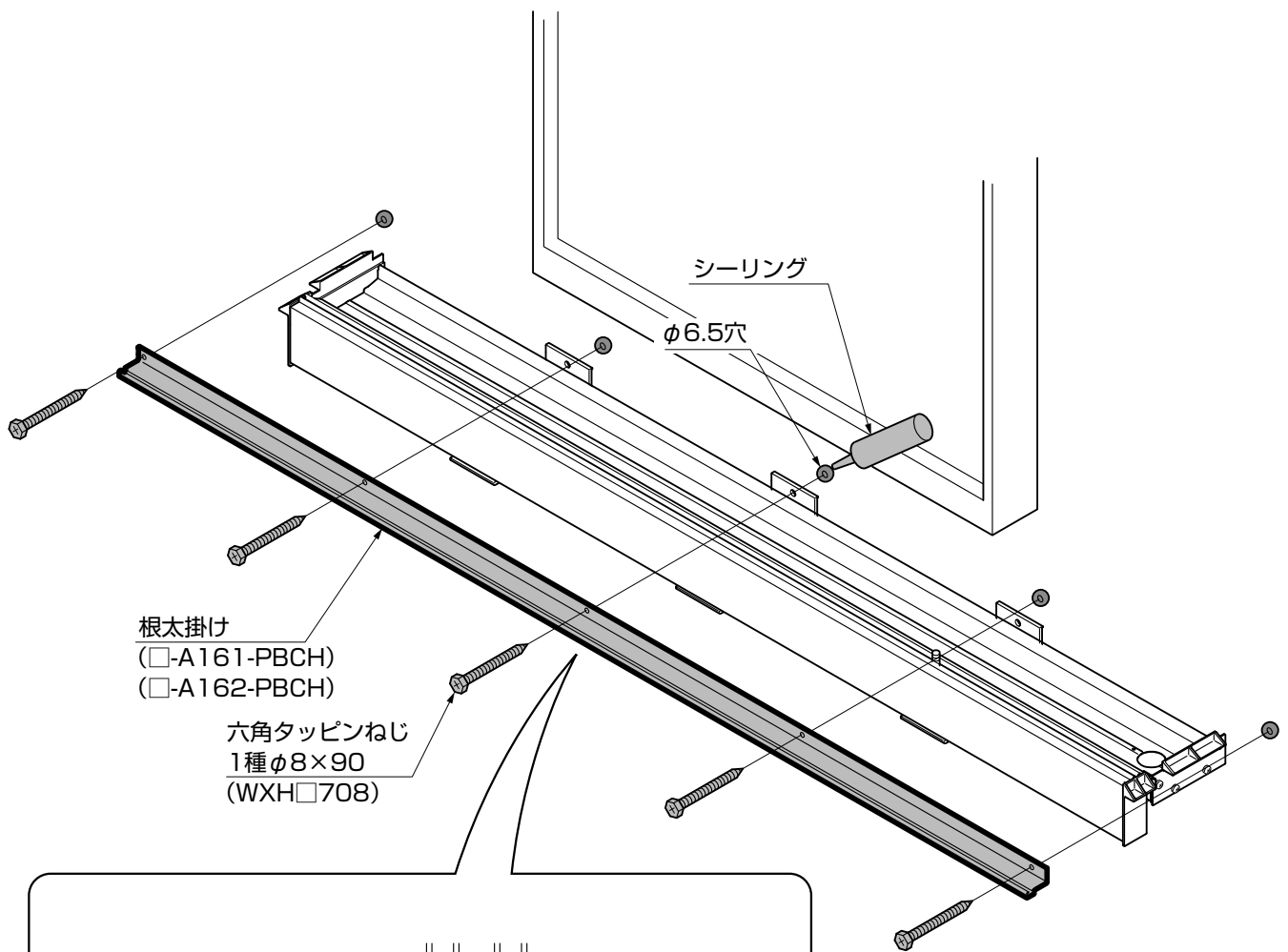
●大引きブラケットの取付け高さをすべて合わせて取付けます。

2 大引き、雨樋（フルフラットタイプ）の取付け



5.本体の取付け (つづき)

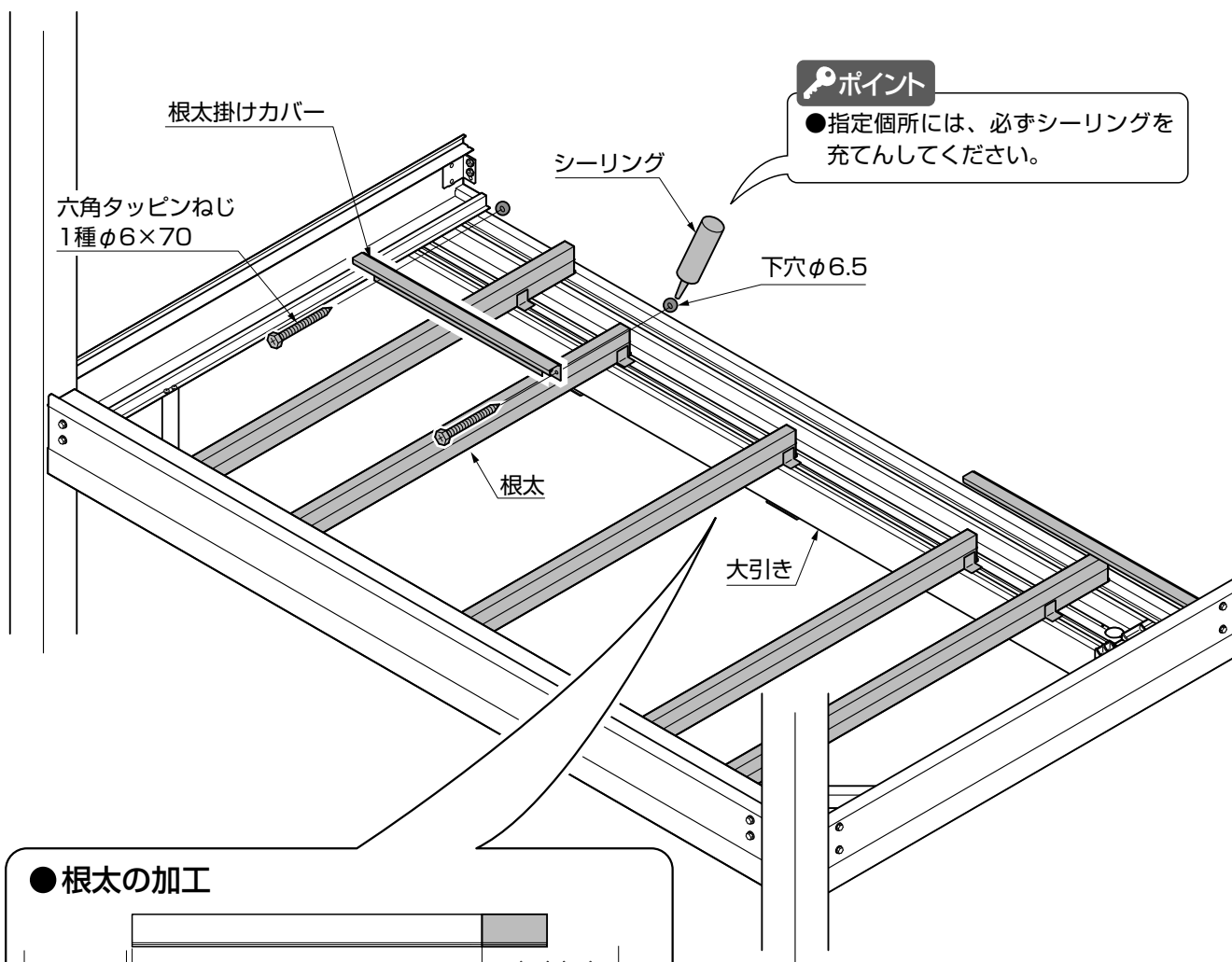
3 根太掛けの取付け



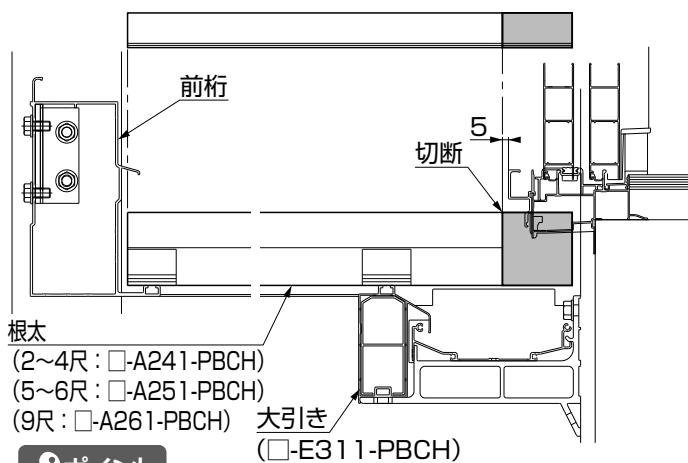
※■印は、「基本タイプ」を参照してください。

■ 妻梁、柱、前桁、火打ちの取付け ⇨ 4 根太、根太掛けカバーの取付け

4 根太、根太掛けカバーの取付け



● 根太の加工

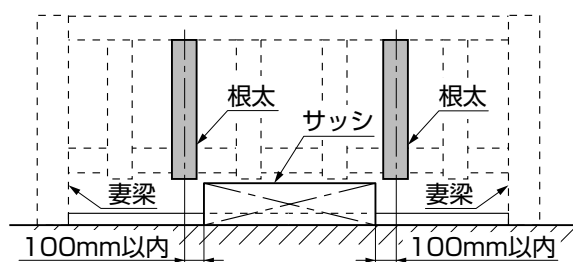


ポイント

- サッシ枠に干渉する部分に取付ける根太のみ切断してください。
- 切断位置はサッシ下枠外面より5mm外側の位置としてください。

● 根太の取付け位置の確認

● ジョーブ床・スリット床の場合



ポイント

- サッシ枠から根太までの距離が100mm以内になるように根太を取付けてください。

5.本体の取付け (つづき)

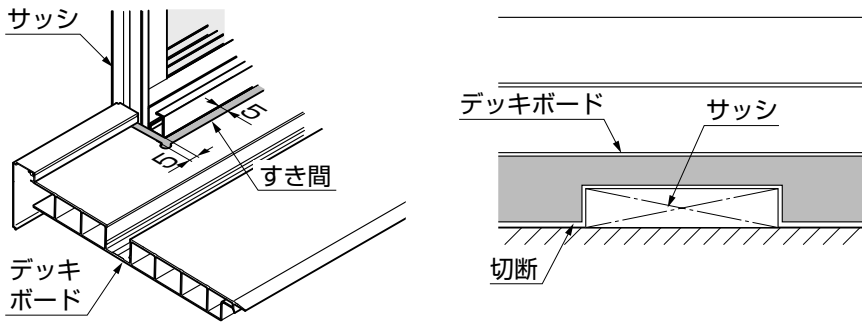
5 床材の取付け

ポイント

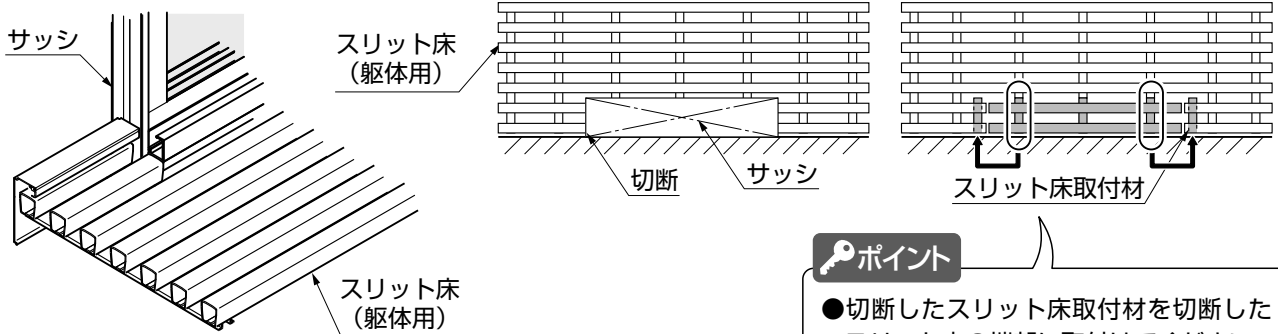
●床材の固定は、「基本タイプ」を参照してください。

1 床材の切断と取付け

●デッキボードの場合



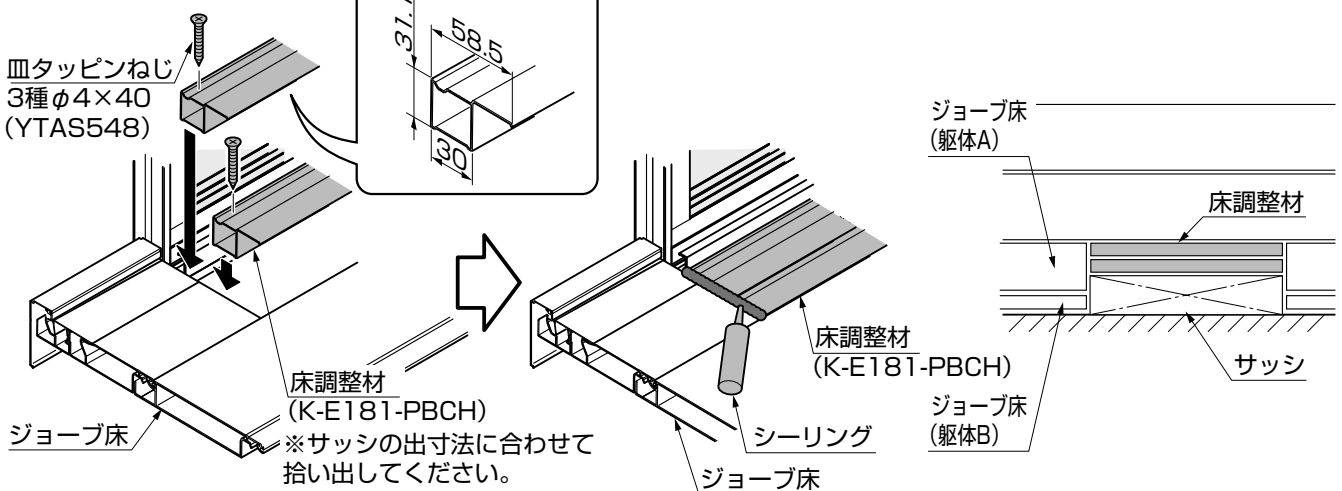
●スリット床の場合



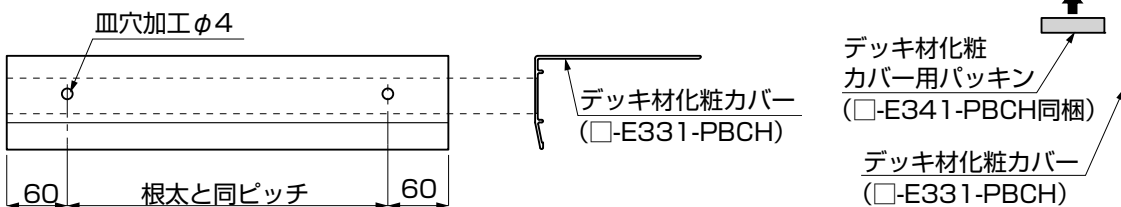
ポイント

●切断したスリット床取付材を切断したスリット床の端部に取付けてください。

●ジョーブ床の場合



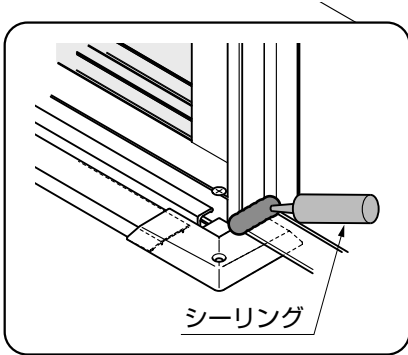
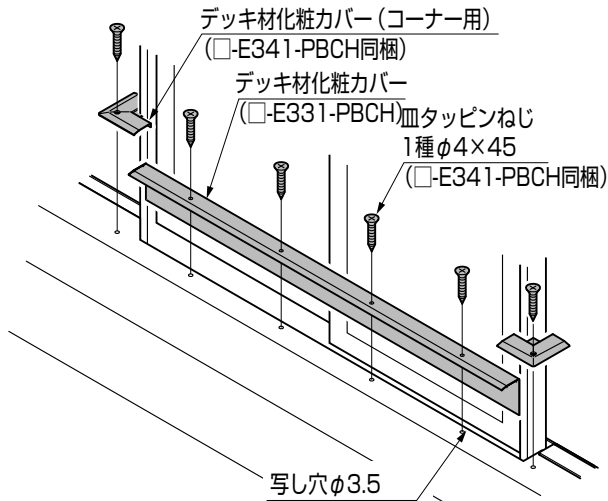
2 デッキ材化粧カバーの加工



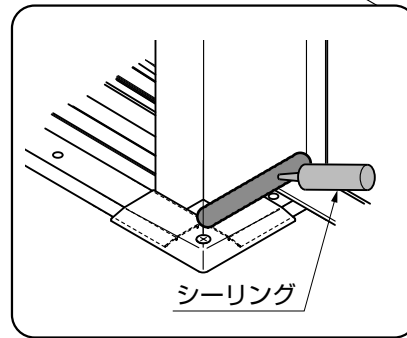
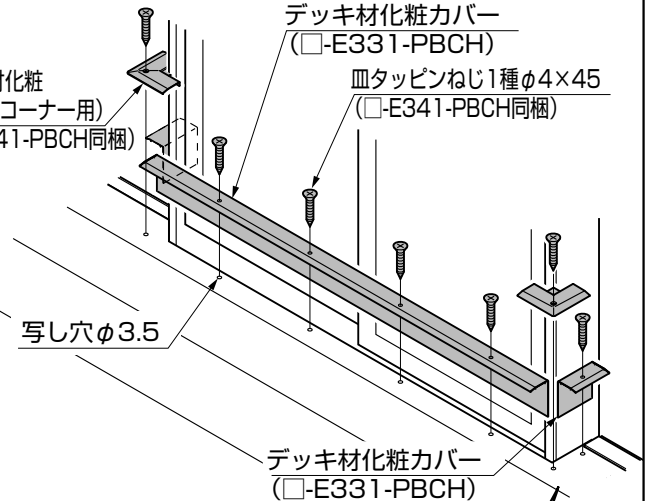
3 デッキ材化粧カバーの取付け

【サッシから妻梁までの距離が標準な場合】

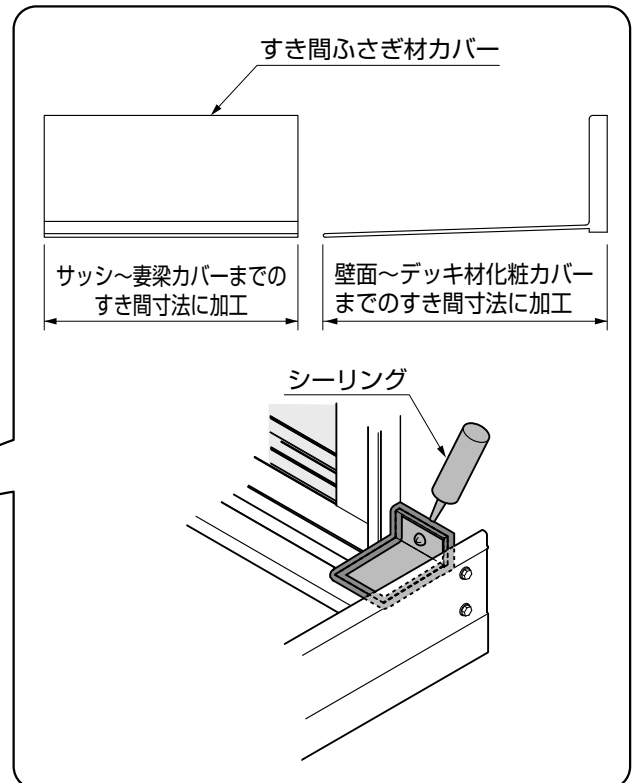
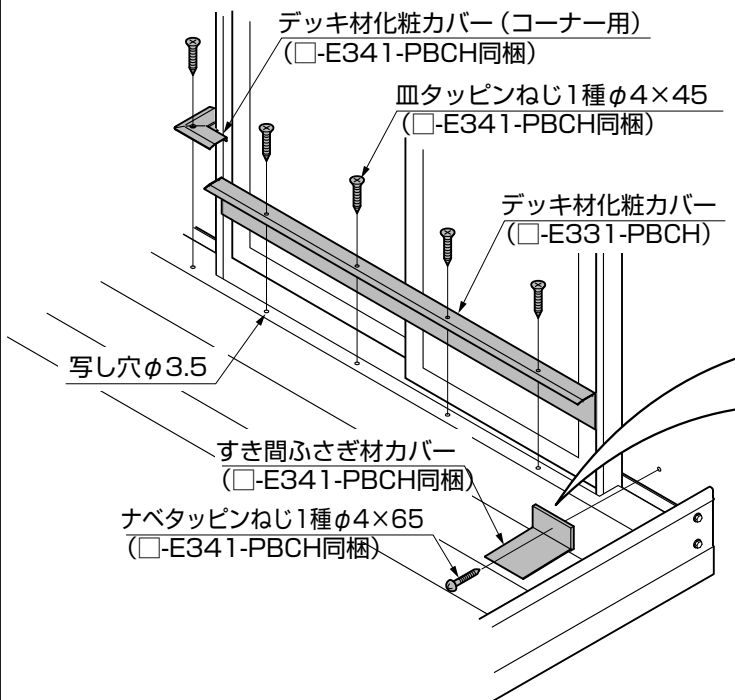
● シャッターなし



● シャッター付き



【サッシから妻梁までの距離が狭い場合】

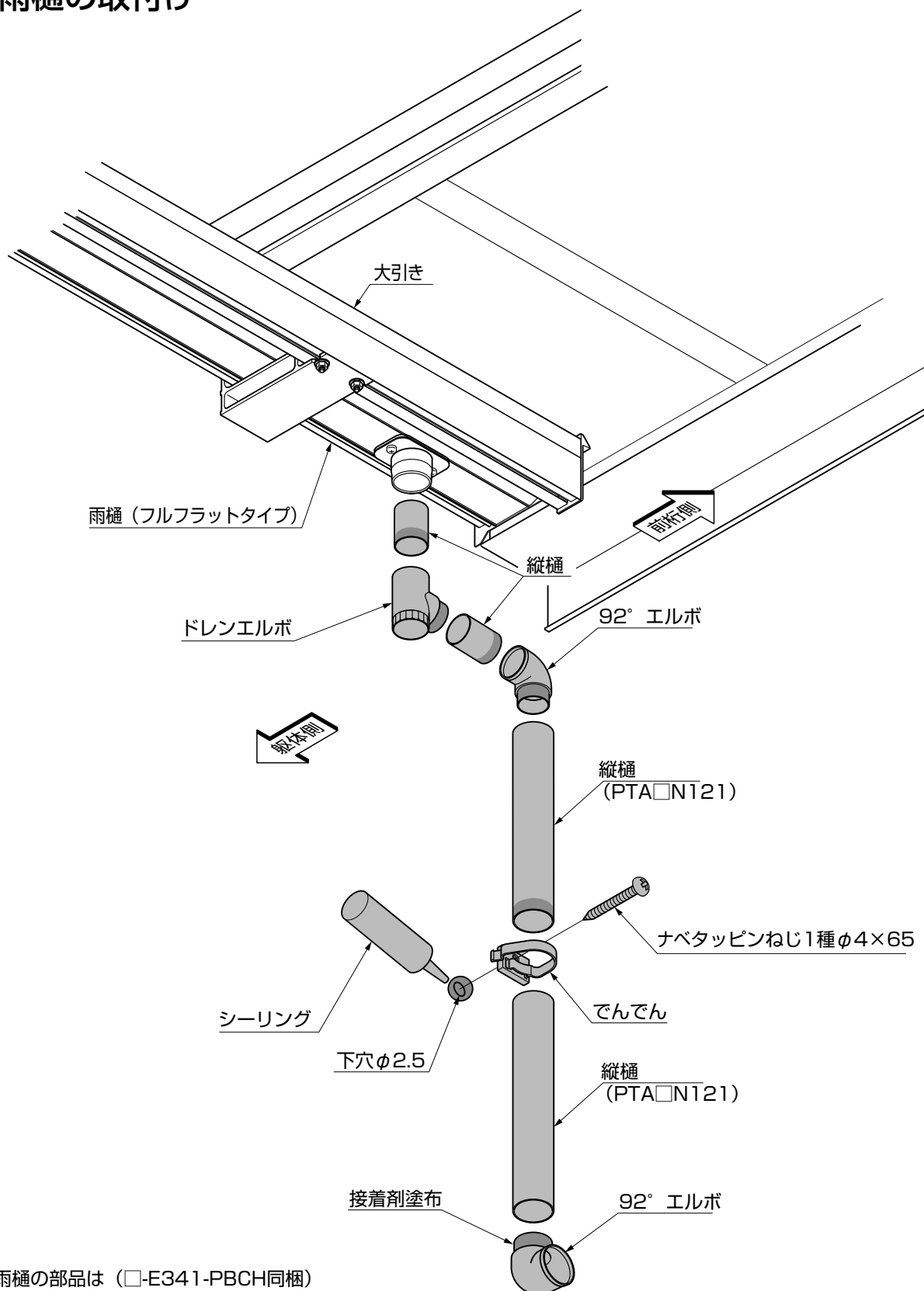


5.本体の取付け (つづき)

※■印は、「基本タイプ」を参照してください。

■ 妻梁カバーの取付け ⇨ ■ 面材の取付け ⇨ **6 雨樋の取付け**

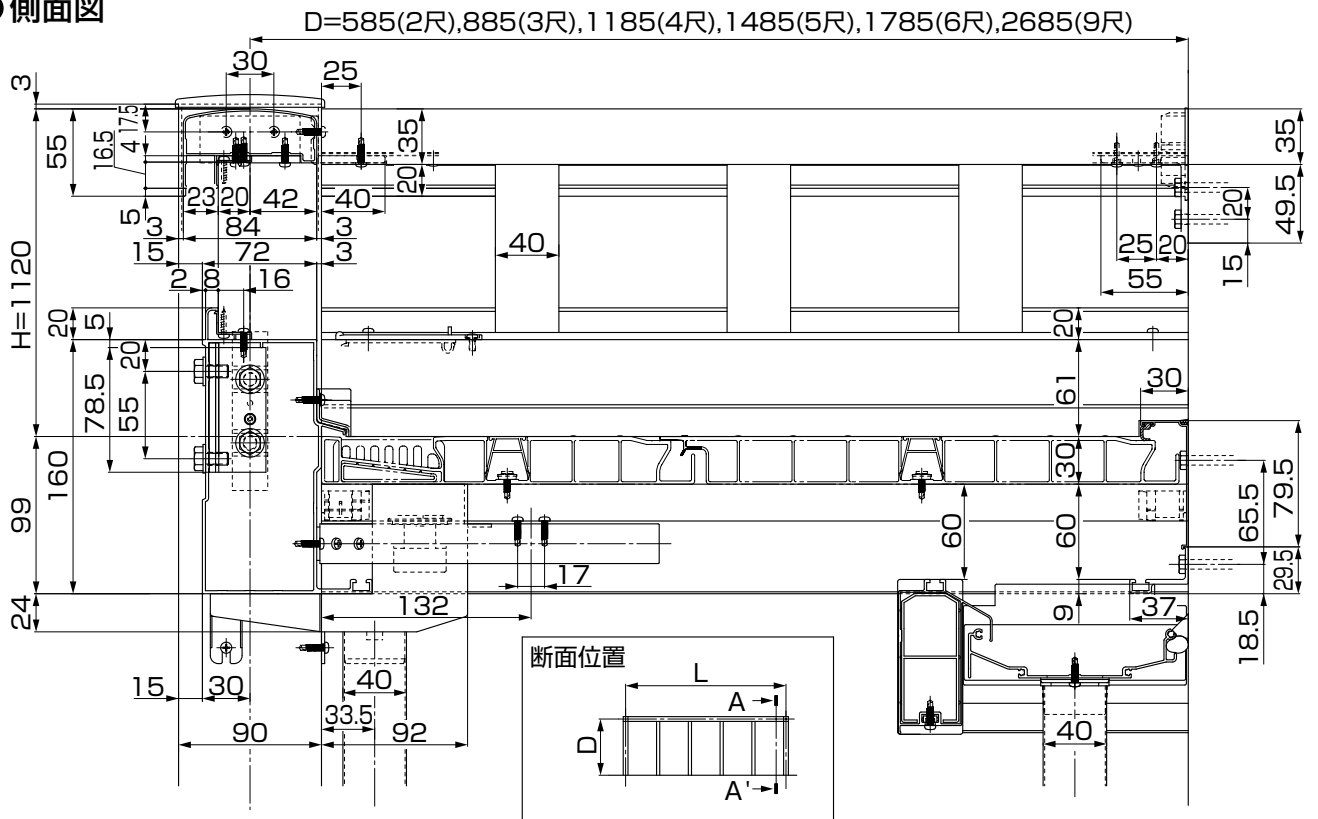
6 雨樋の取付け



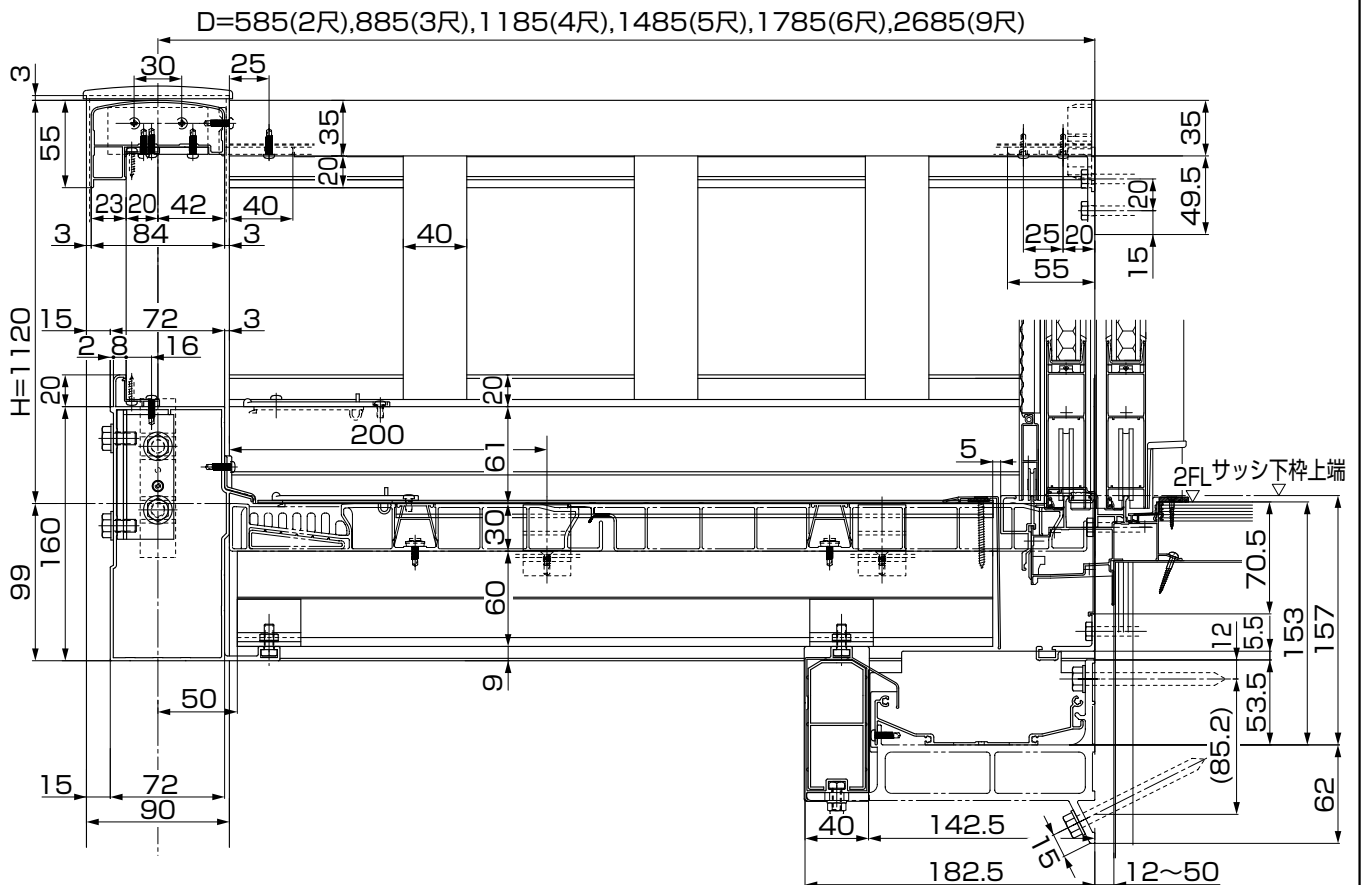
※雨樋の部品は (□-E341-PBCH同梱)

6.納まり図

●側面図



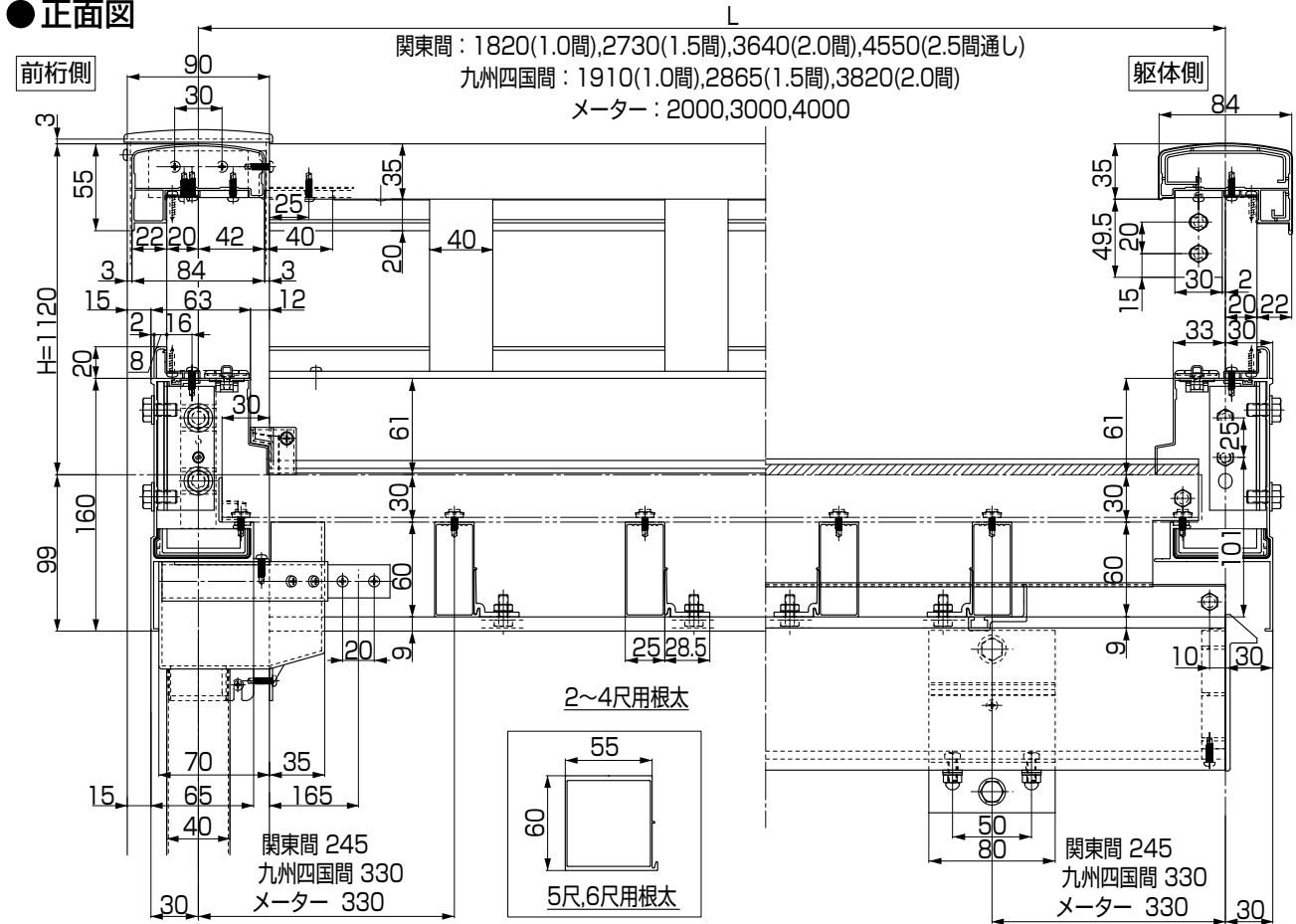
※本図は柱建て式を代表例として示しています。
 ※9尺用の本体形状は根太形状等が異なります。



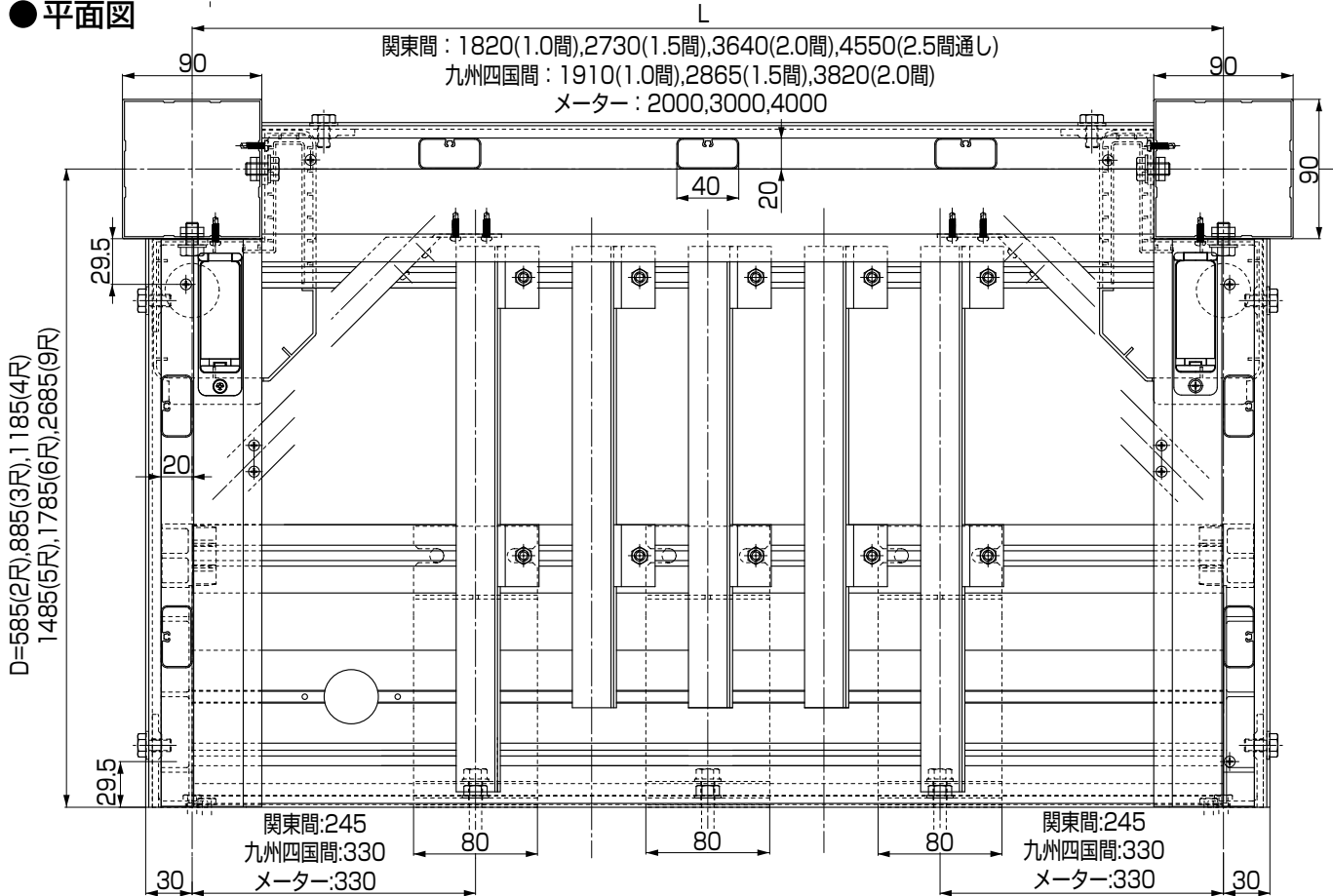
※本図は柱建て式を代表例として示しています。
 ※9尺用の本体形状は根太形状等が異なります。

6.納まり図 (つづき)

● 正面図



● 平面図



メモページ

.....

.....

.....

.....

.....

.....

.....

.....

.....

.....

.....

.....

スリット床とジョーブ床の組み合わせ

商品コード □-A101-PBCH

表示例

- └ B: ブロンズ
- └ W: ホワイト
- └ T: ブラック
- └ G: オータムブラウン
- └ K: シャイングレー
- └ D: ナチュラルシルバー

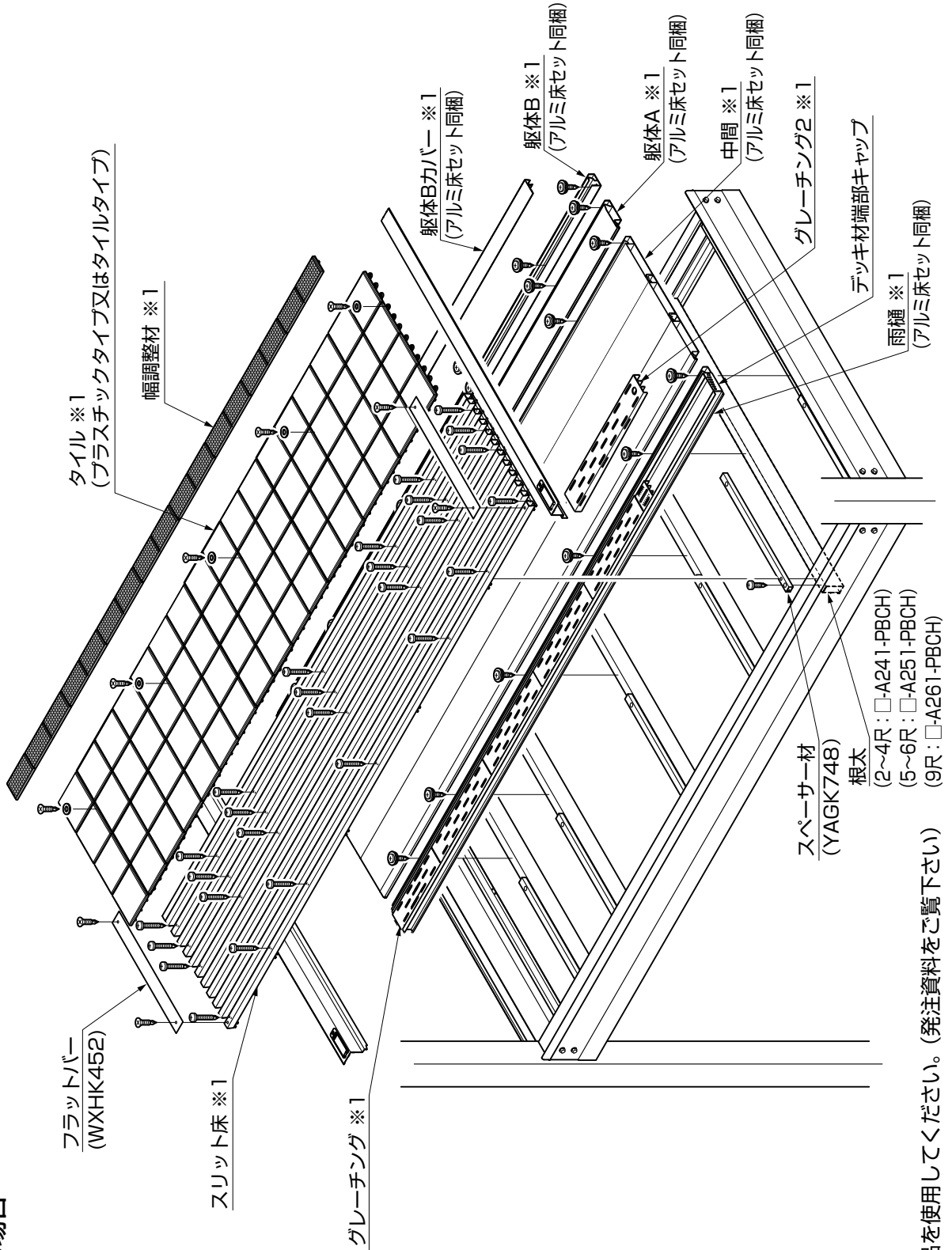
1. 構造説明図

● 部品セット選択コード

名称	コード
床貼り分け用部品セット	□-E171-PBCH
デッキ材端部キャップ	WXHZ539

■ 形材および主要部品を品名と商品コードで示しています。詳しくは形材、部品一覧表をご覧ください。

● 単体の場合



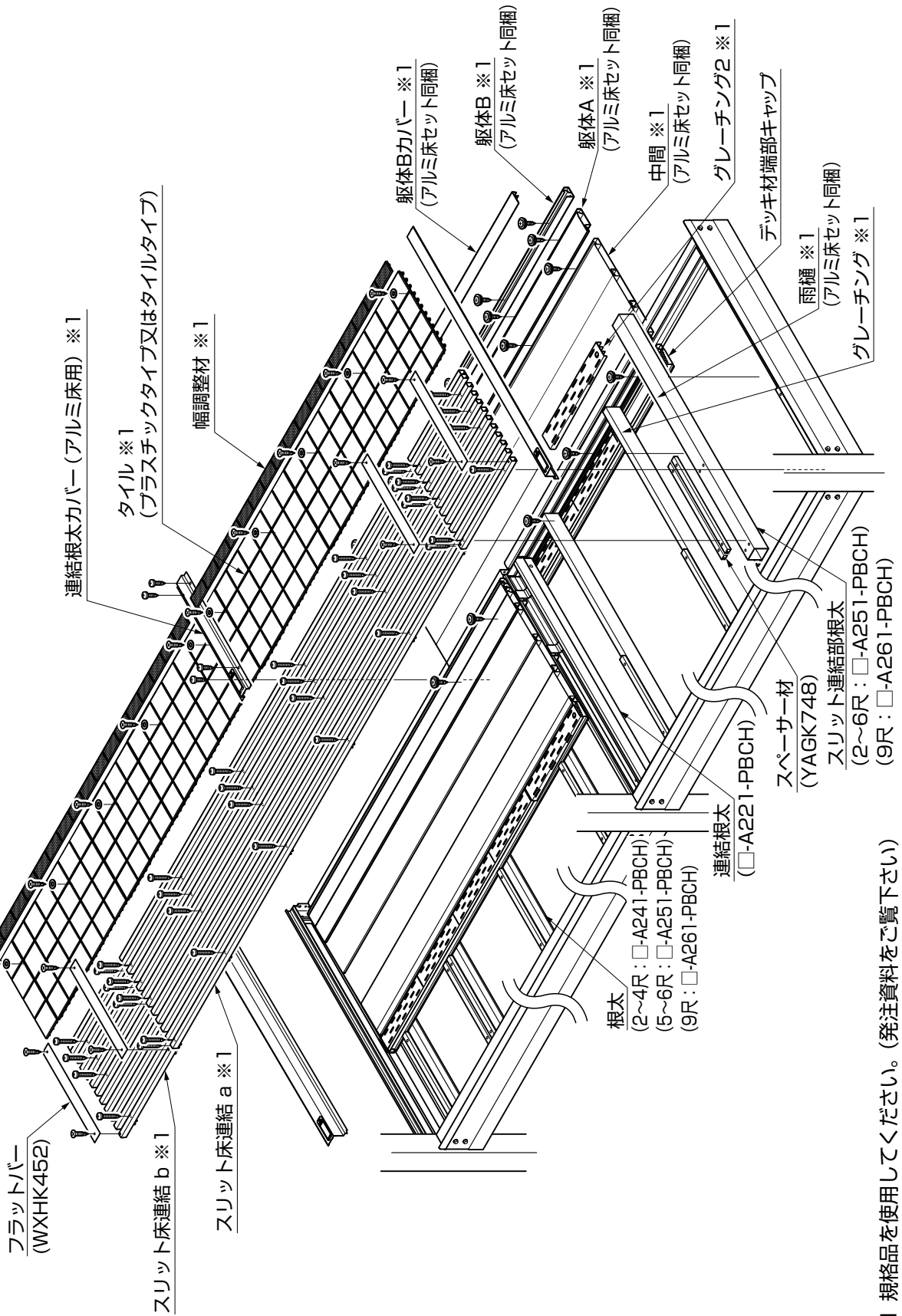
※1 規格品を使用してください。(発注資料をご覧ください)

■ 形材および主要部品を品名と商品コードで示しています。
詳しくは形材、部品一覧表をご覧ください。

● 部品セット選択コード

名称	コード
床貼り分け用部品セット	□-E171-PBCH
デッキ材端部キャップ	WXHZ539

● 連棟の場合



商品コード □-A101-PBCH
表示例

—	B: ブロンズ
—	W: ホワイト
—	T: ブラック
—	G: オータムブラウン
—	K: シャイングレー
—	D: ナチュラルシルバー

※1 規格品を使用してください。(発注資料をご覧ください)

2.取付けの流れ

※冒頭の「取付けされる方へのお願い」は必ずお読みください。
※■印は、「基本タイプ」を参照してください。

■根太掛け、妻梁、連結根太（連棟の場合）、柱、前桁の取付け

根太の取付けピッチの調整

………単体：P.346 連棟：P.350

■根太、根太掛けカバーの取付け

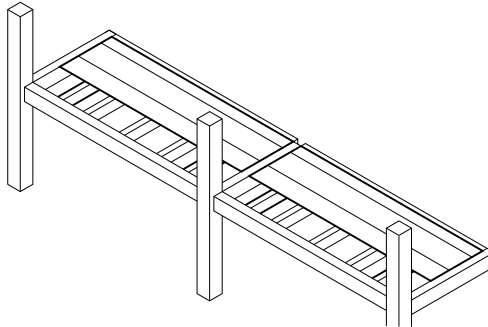
根太の追加、スペーサー材の取付け

………単体：P.347 連棟：P.351

アルミ床の取付け

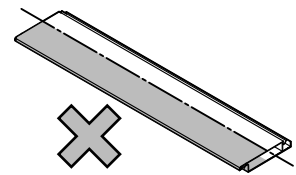
………単体：P.348 連棟：P.348

■妻梁カバーの取付け



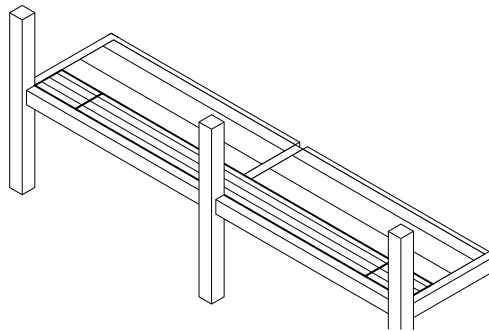
ポイント

●アルミ床をたて裂で切断しないでください。

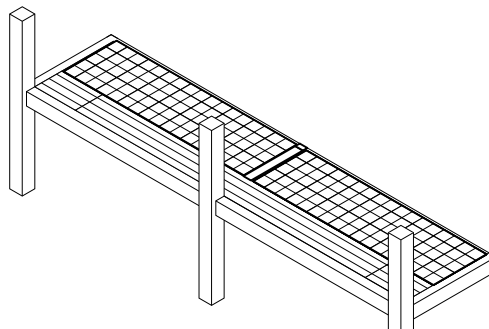


スリット床の取付け

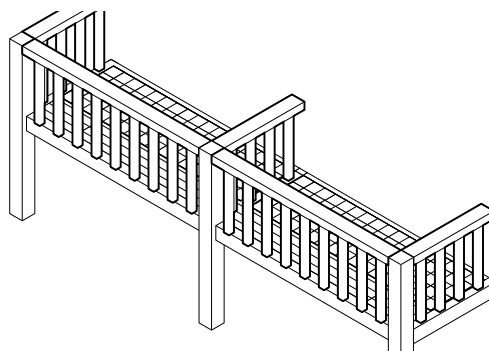
………単体：P.349 連棟：P.352



床化粧材の取付け………P.353



■面材の取付け（太格子面材の場合）

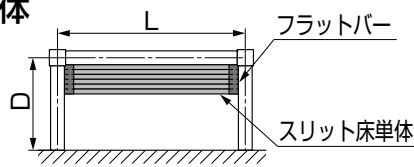


3.部材の加工

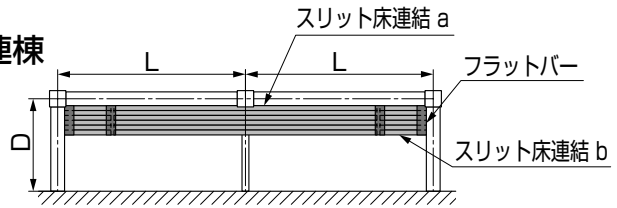
- ※1 規格品をご使用ください。
- ※他の部材の加工図は基本タイプを参照してください。
- ※2連棟・3連棟はスリット床割付図を参照して加工してください。

●切断寸法公式表

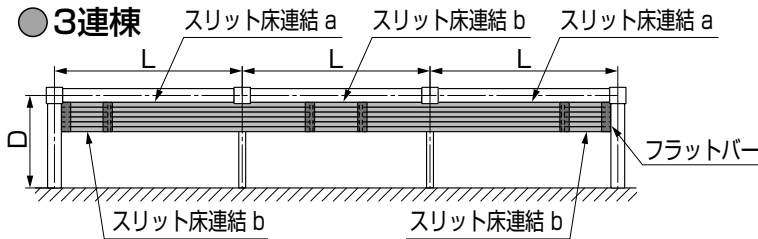
●単体



●2連棟



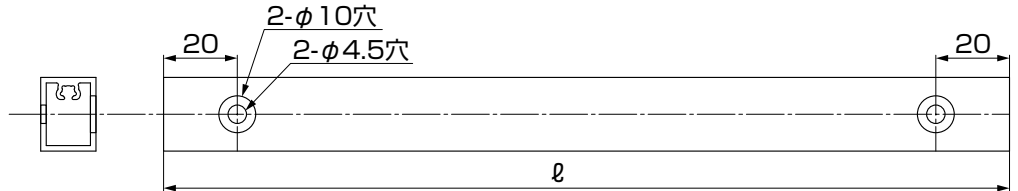
●3連棟



切断寸法公式表

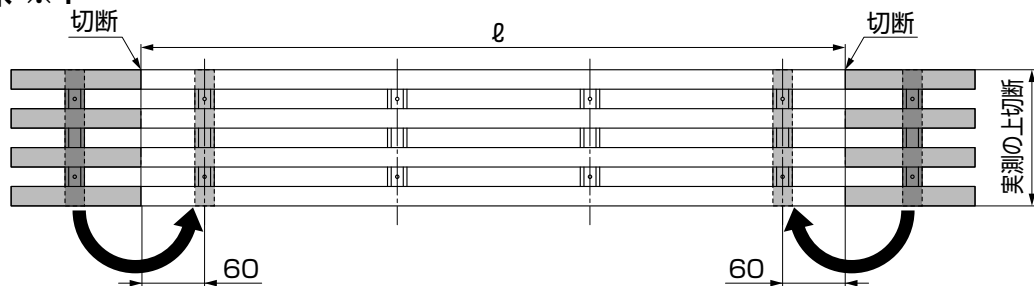
部材名	ℓ
スペーサー材	$D - (285 + (150 \times \text{アルミ床中間枚数}))$
スリット床単体	$L - 90$
スリット床連結 a	実測の上切断
スリット床連結 b	実測の上切断
フラットバー	実測の上切断

●スペーサー材 (YAGK748)

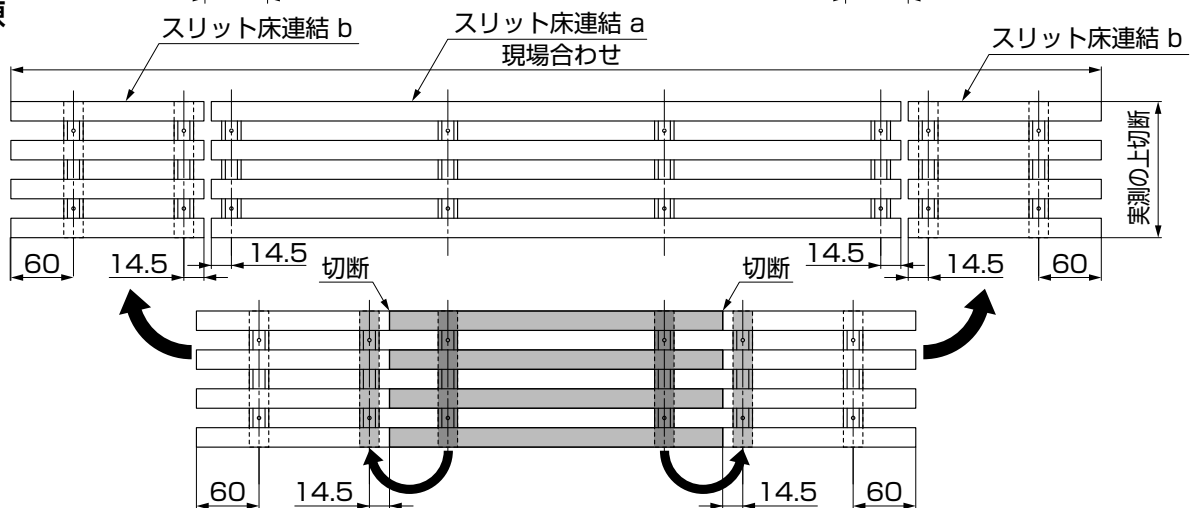


●スリット床 ※1

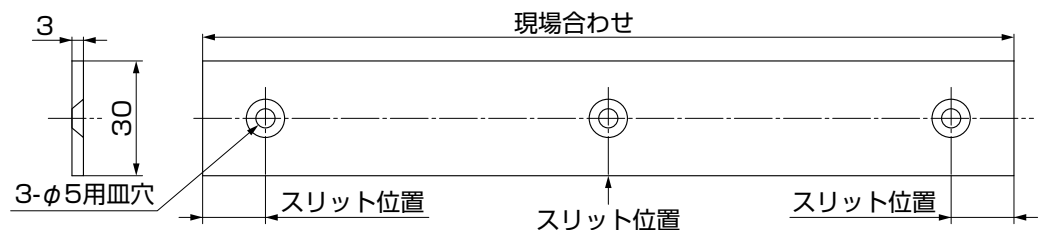
●単体



●連棟



●フラットバー (WXHK452)

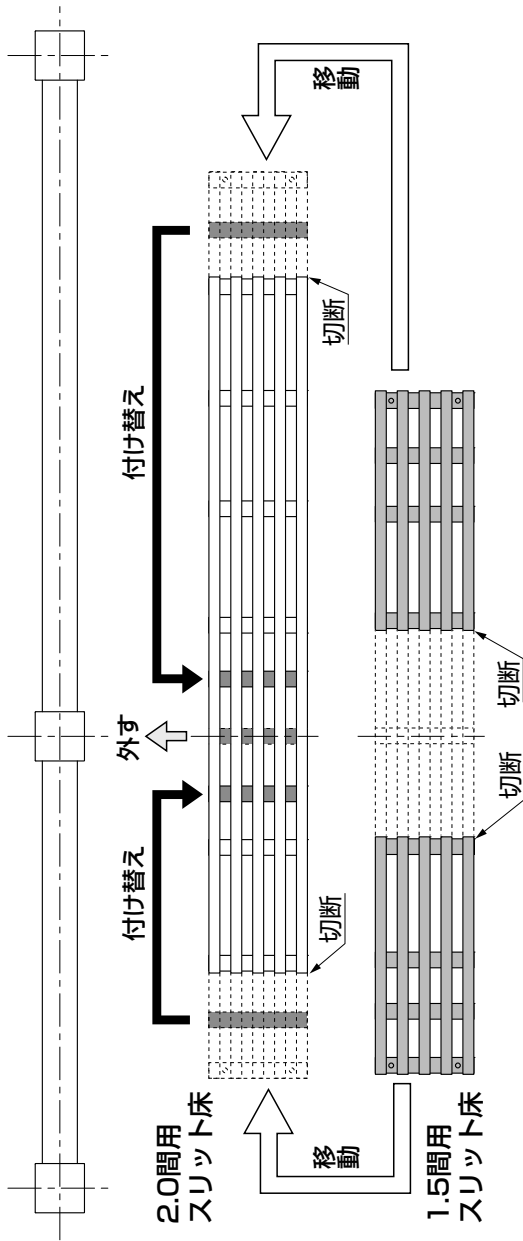


3.部材の加工（つづき）

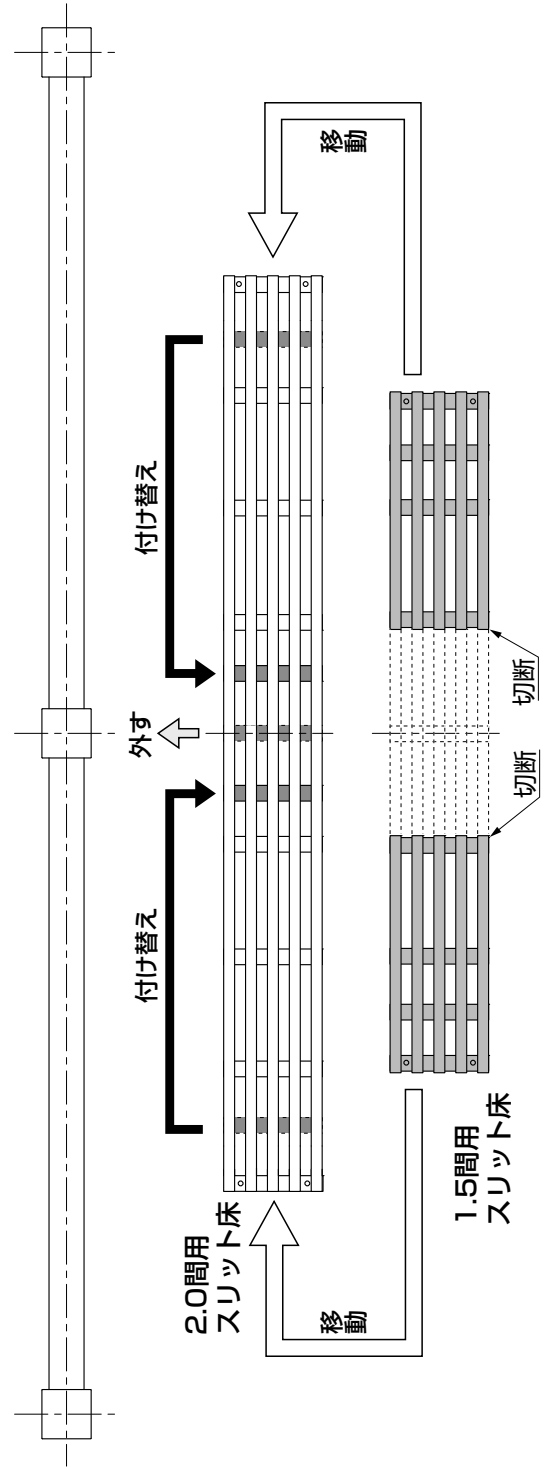
● スリット床割付図

● 2連棟

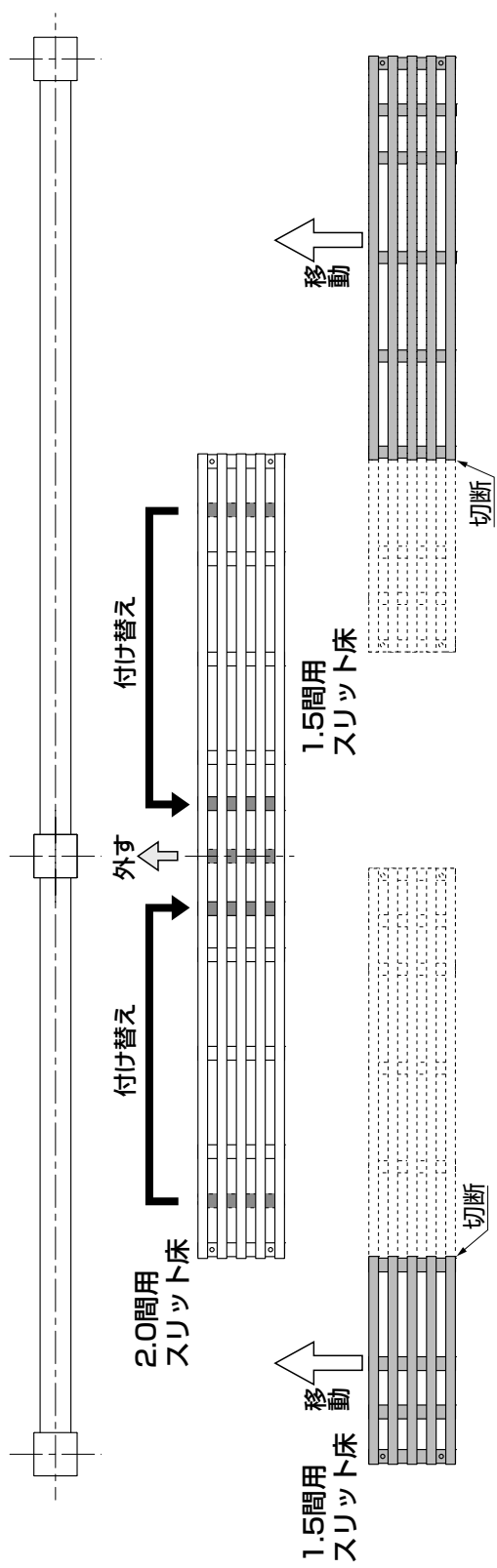
[2.5間]



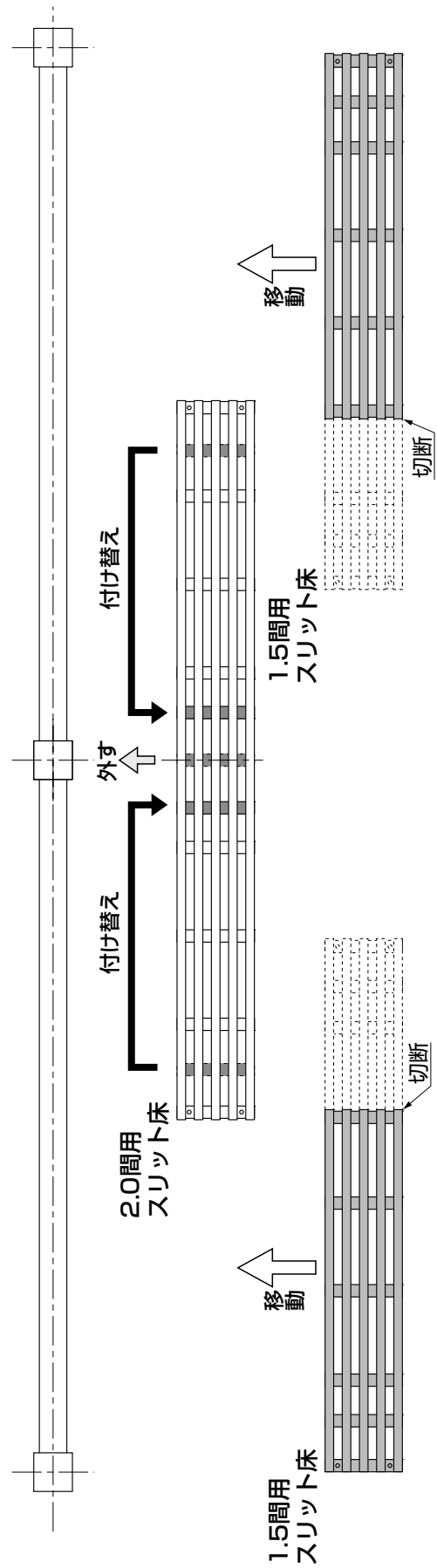
[3.0間]



● 2連棟
【3.5間】

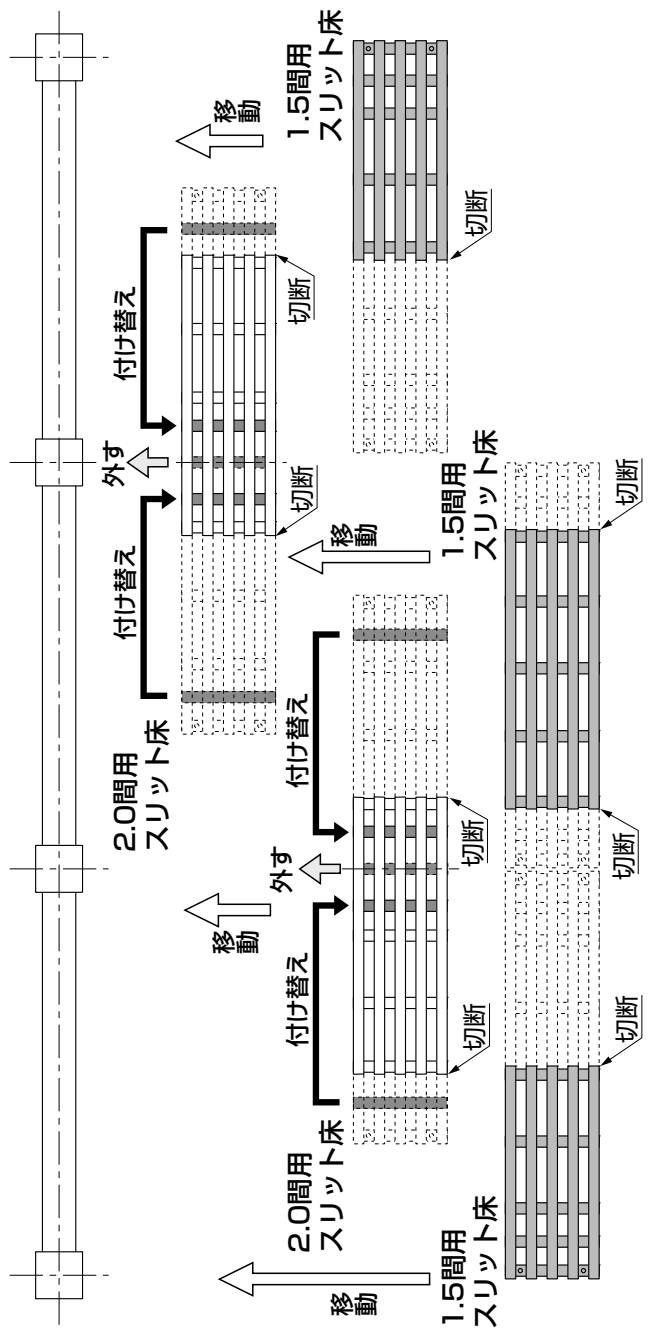


【4.0間】

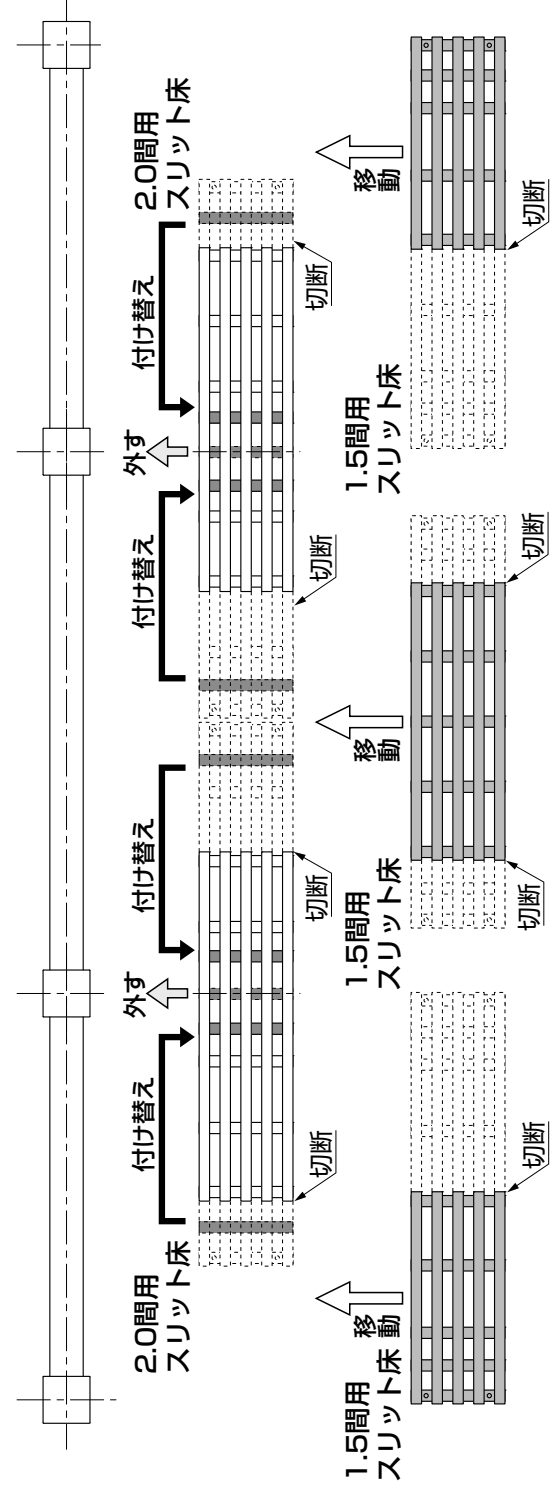


3.部材の加工 (つづき)

● 3連棟
【4.5間】

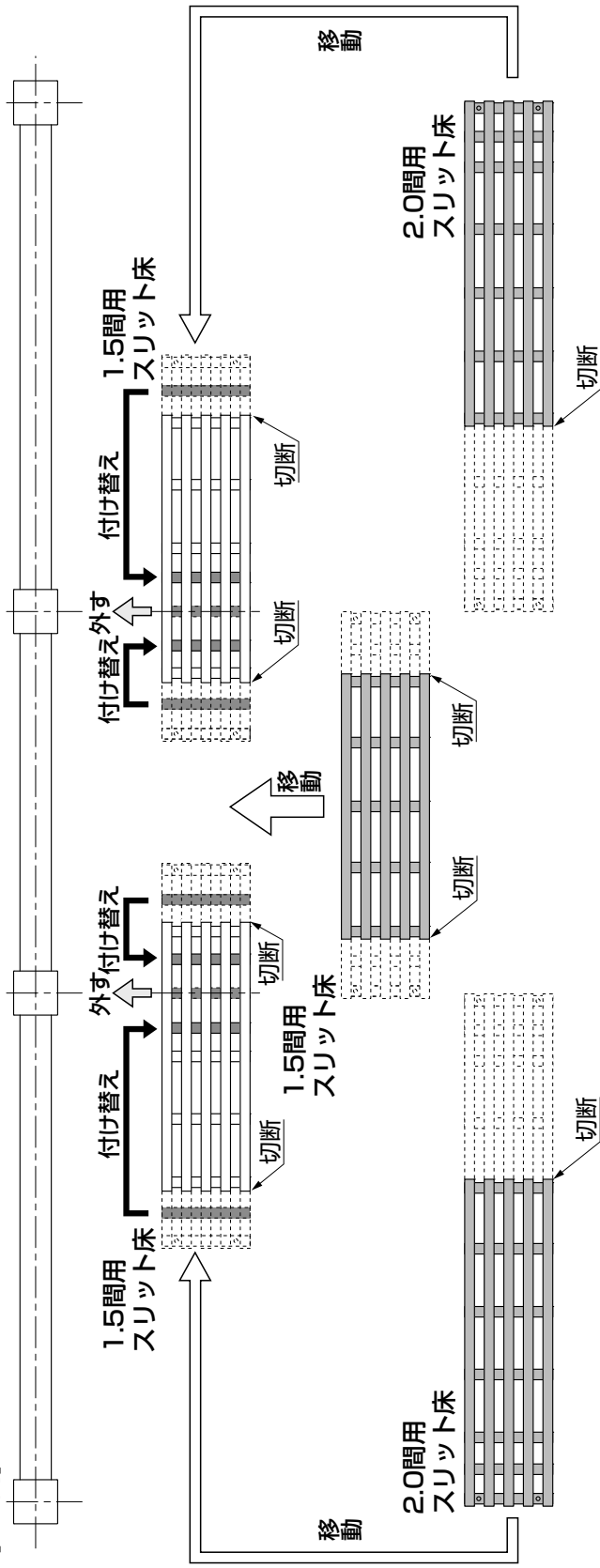


【5.0間】

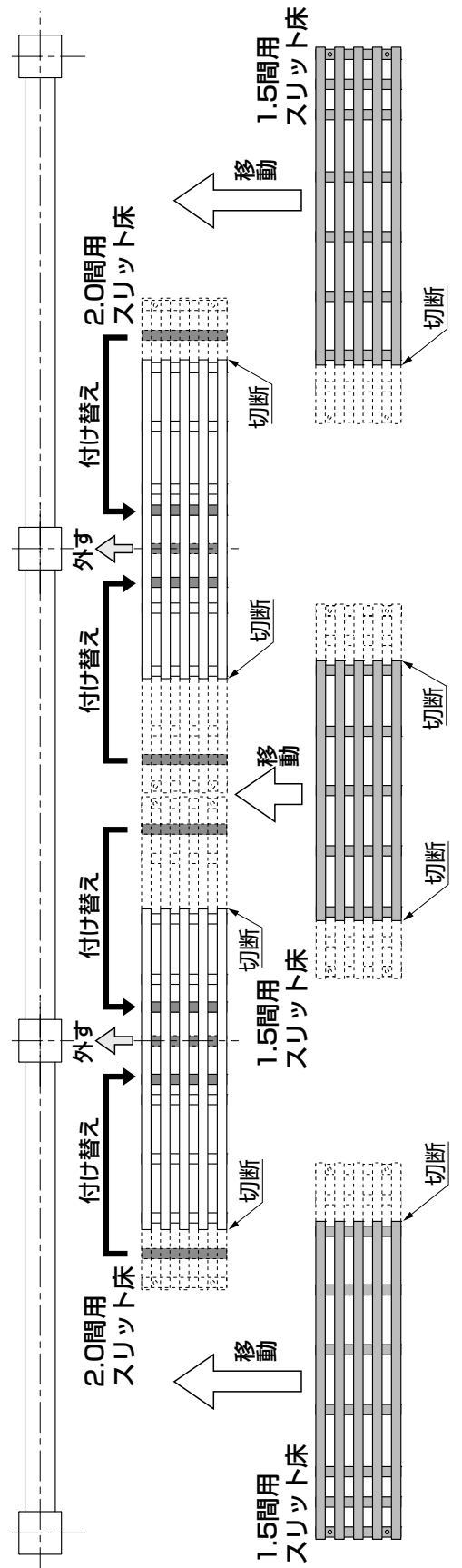


● 3連棟

【5.5間】



【6.0間】



4.本体の取付け

■ 単体の場合

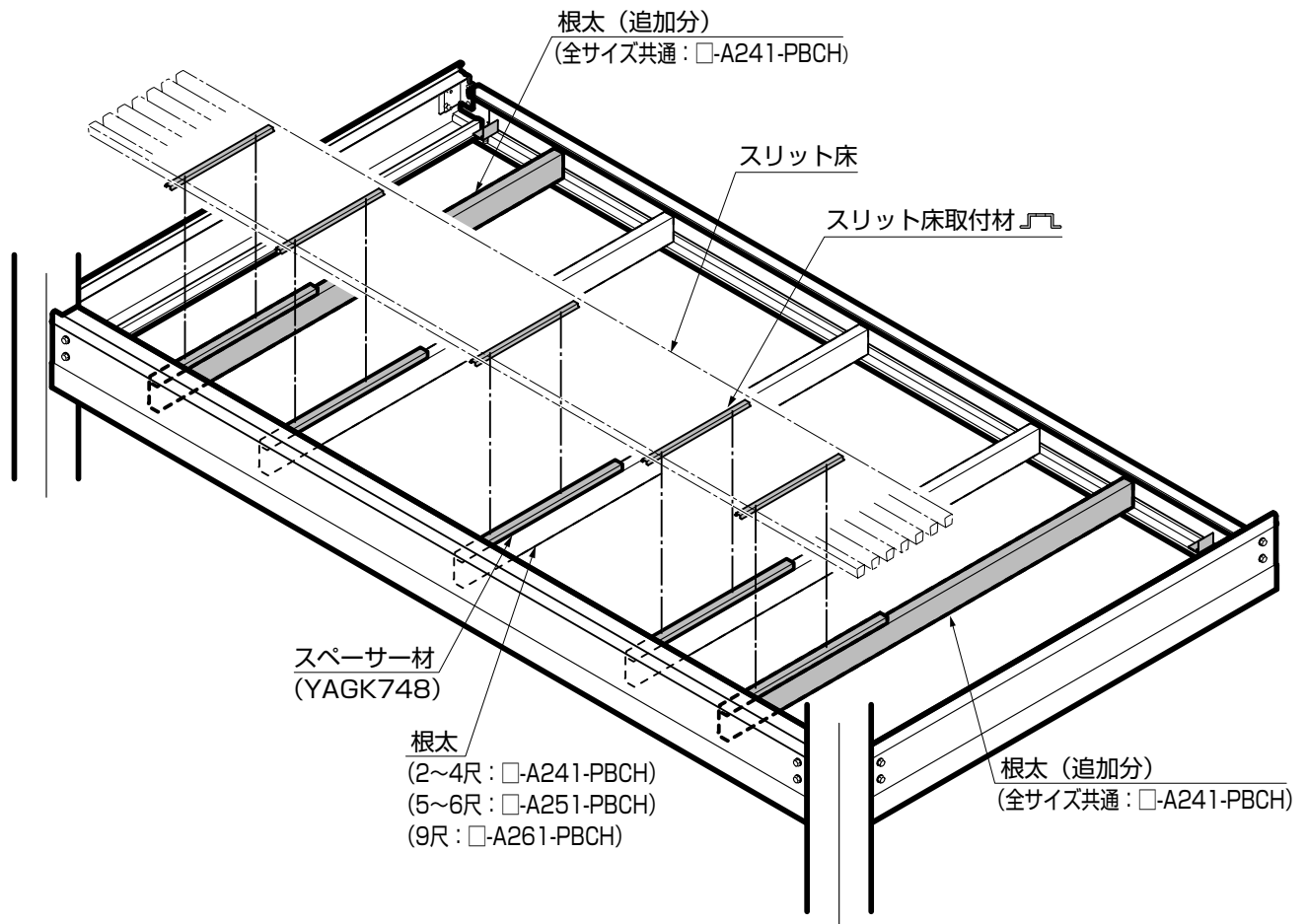
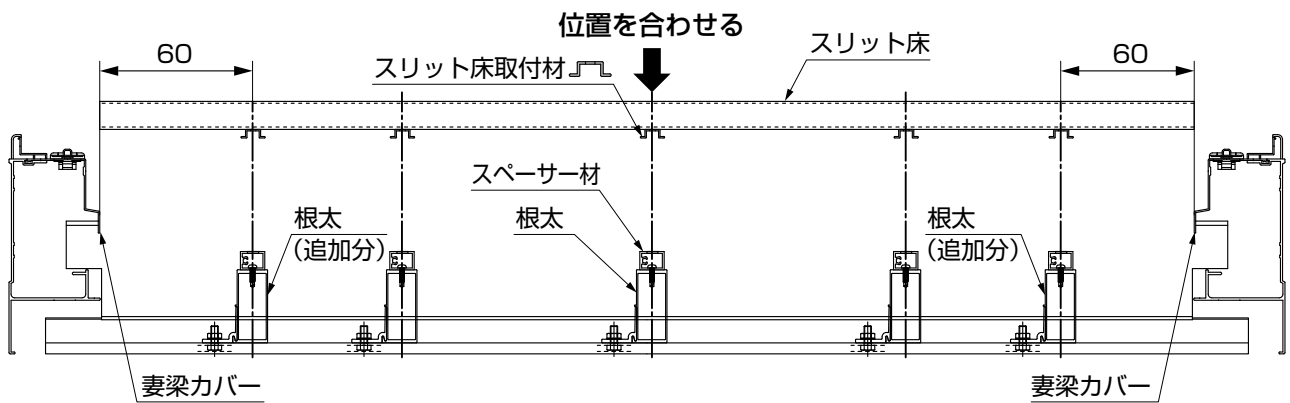
※■印は、「基本タイプ」を参照してください。

■ 根太掛け、妻梁、柱、前桁の取付け ⇨ 1 根太の取付けピッチの調整

1 根太の取付けピッチの調整

ポイント

- 床材（アルミ床、スリット床）を取付ける前にスリット床取付材と根太の位置を合わせてください。合っていないと斜めに取付きます。
- 「3.部材の加工 ●スリット床 ●単体」で加工したスリット床（単体）を根太にあてがい、取付け位置を調節してください。

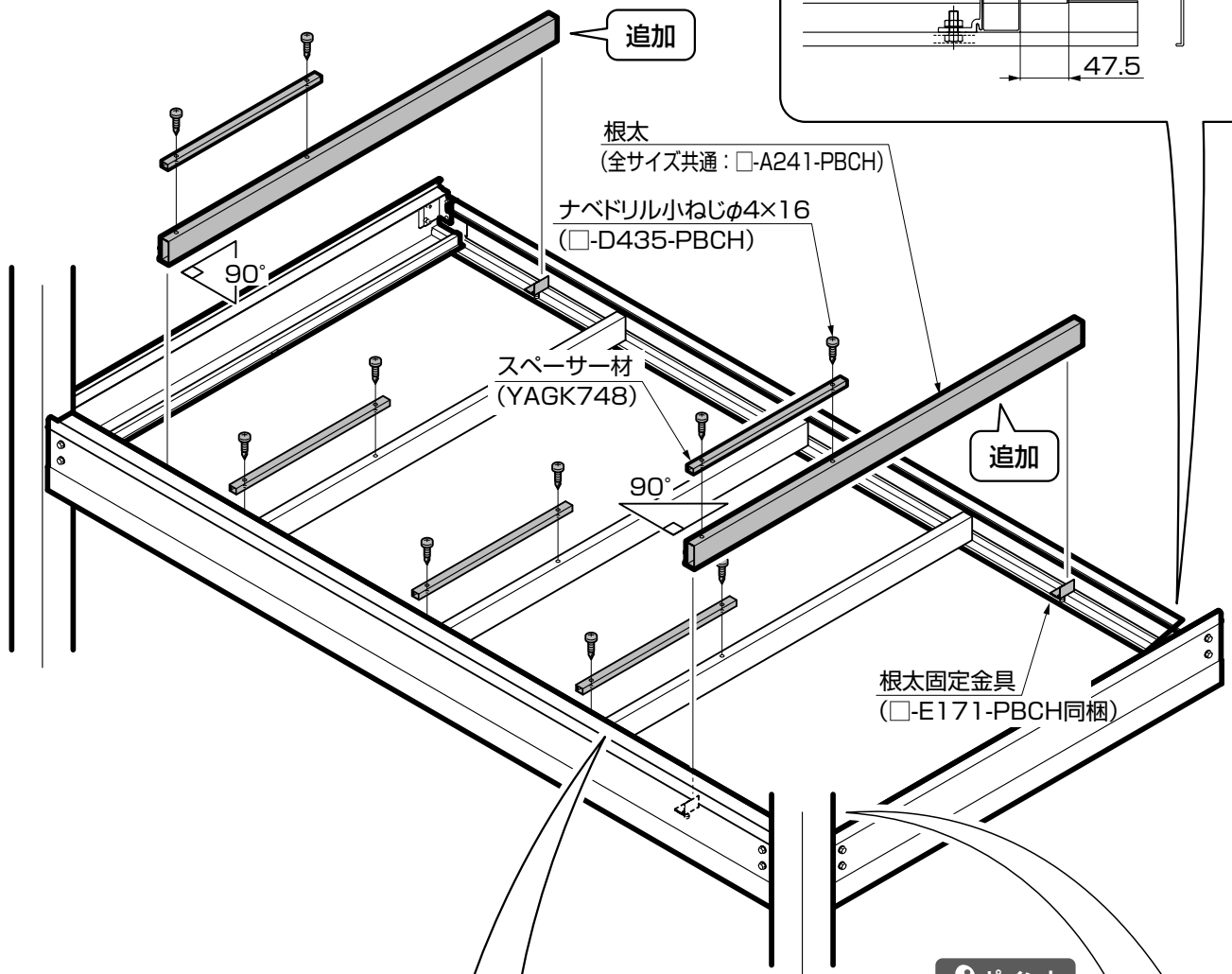
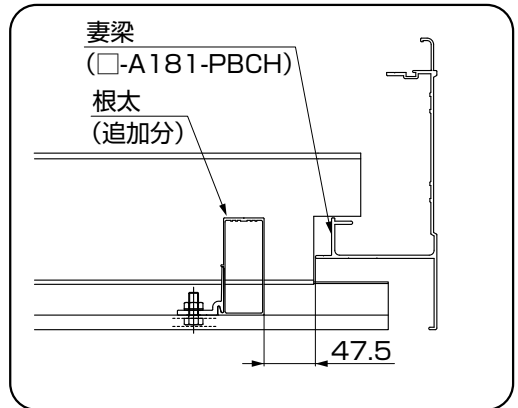


※■印は、「基本タイプ」を参照してください。

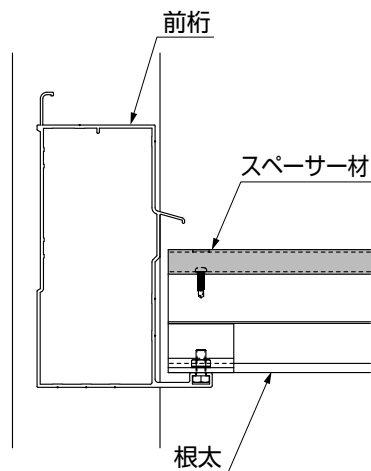
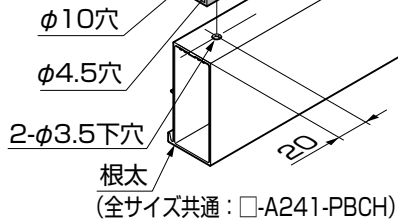
■ 根太、根太掛けカバーの取付け

⇒ 2 根太の追加、スペーサー材の取付け

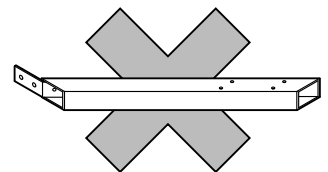
2 根太の追加、スペーサー材の取付け



ナベドリル
小ねじφ4×16
(□-D435-PBCH)
スペーサー材
(YAGK748)



ポイント

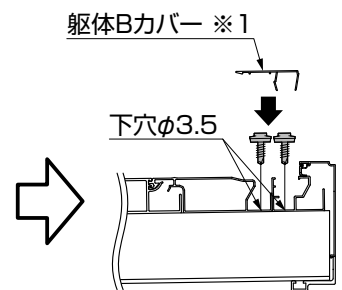
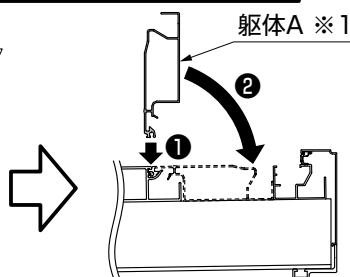
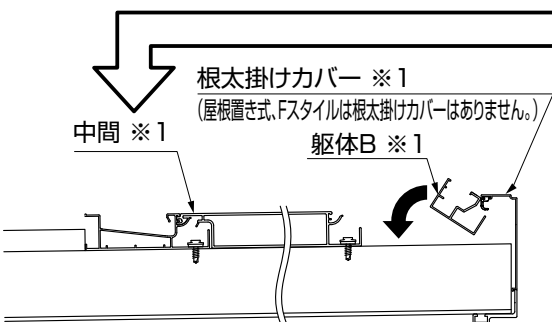
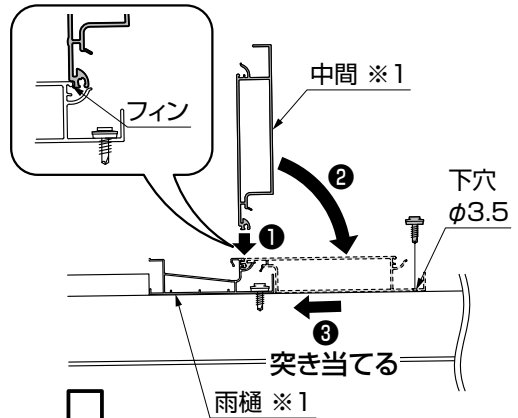
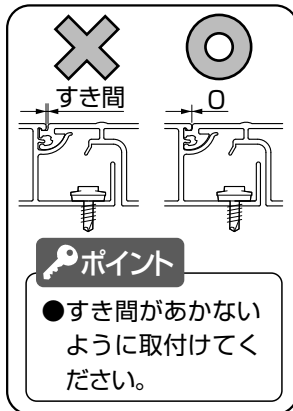
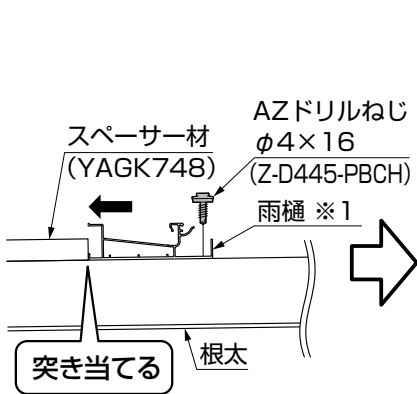
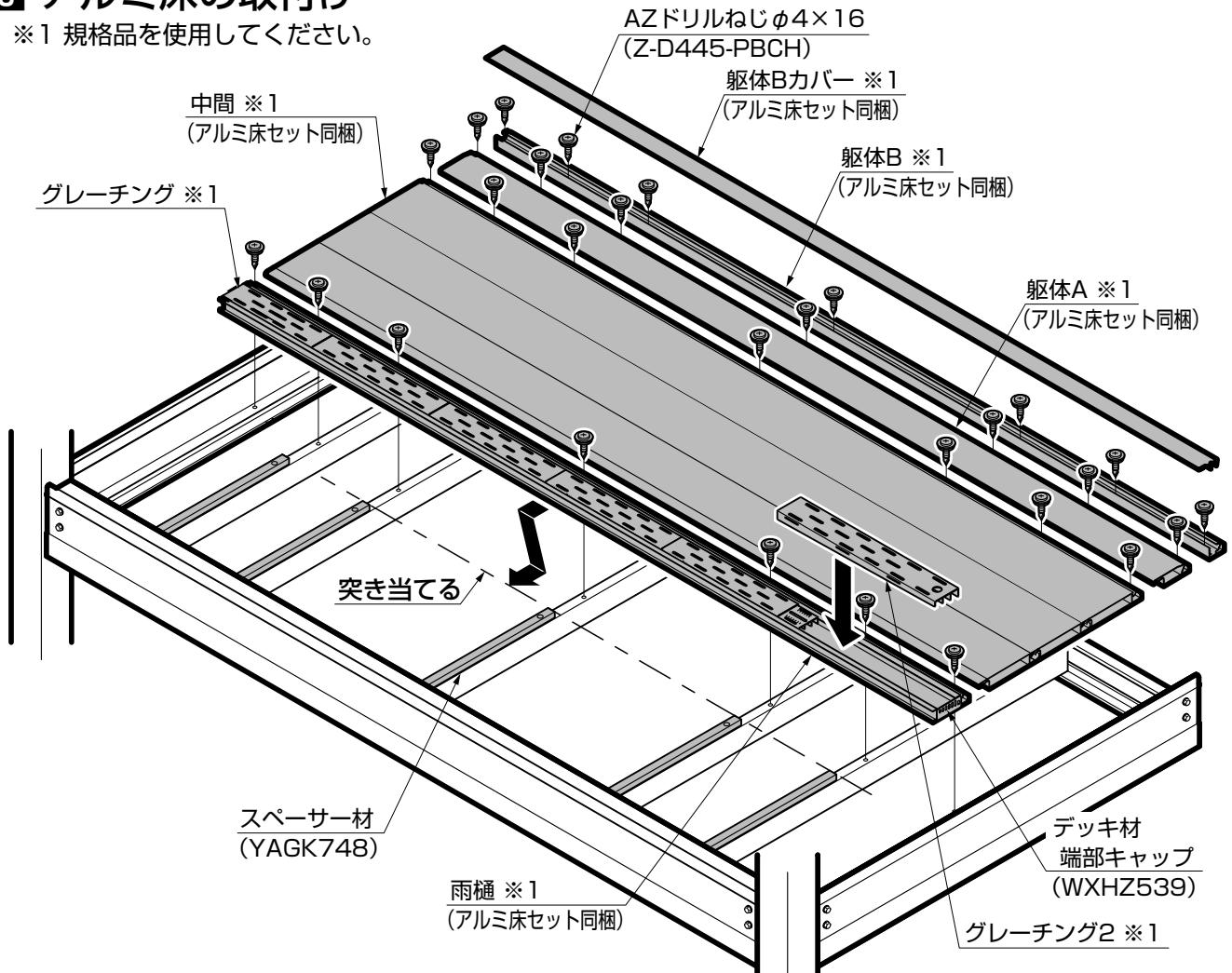


● 組み合せの場合、火打ちは取付きません。

4.本体の取付け (つづき)

3 アルミ床の取付け

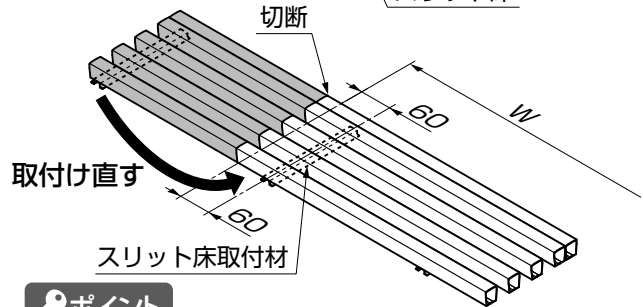
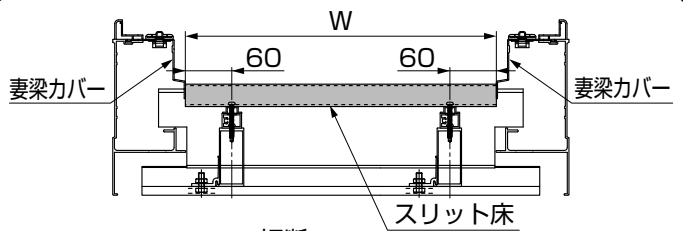
※1 規格品を使用してください。



※■印は、「基本タイプ」を参照してください。

■ 妻梁カバーの取付け
 ⇨ 4 スリット床の取付け

4 スリット床の取付け

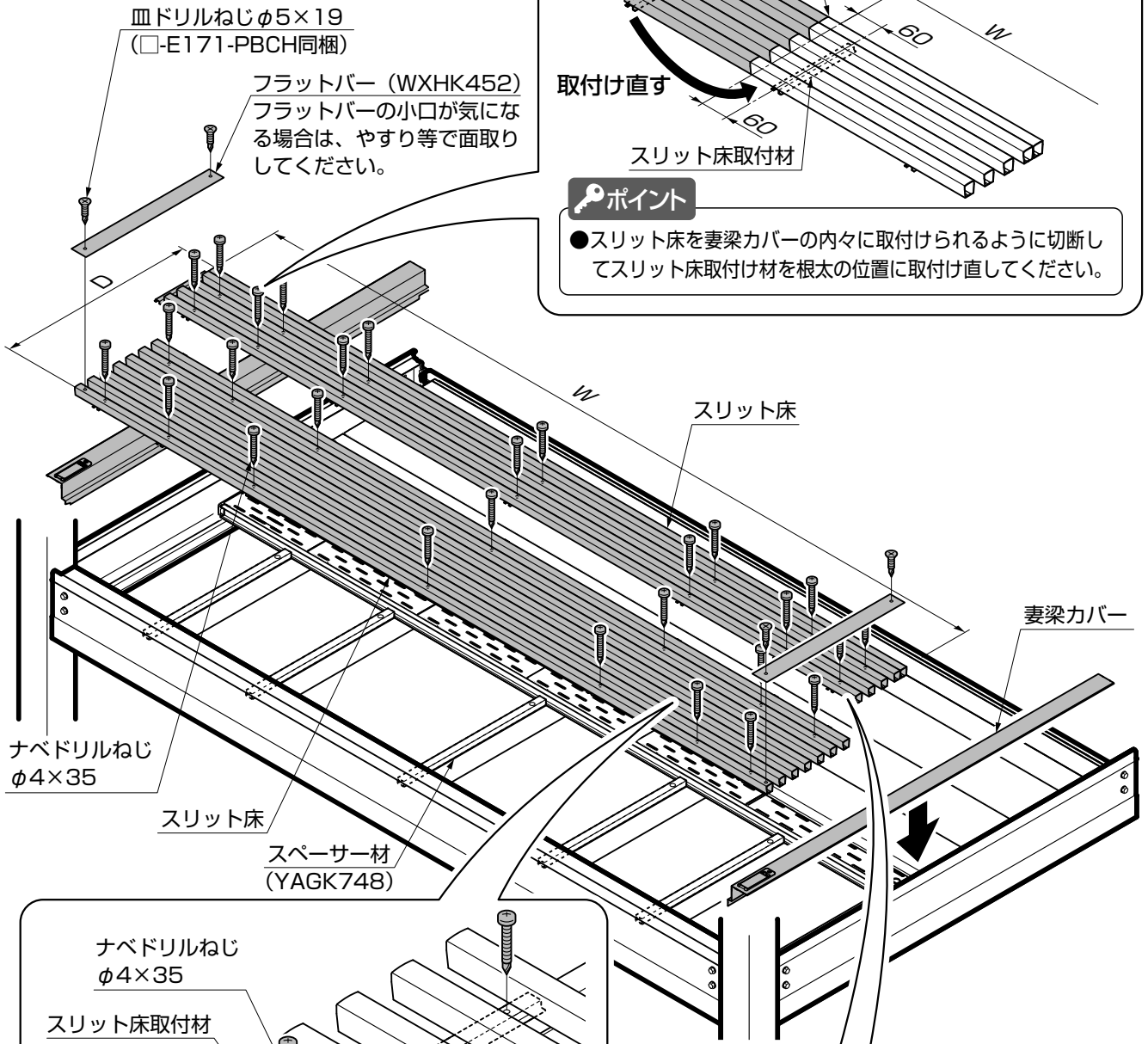


🔑 ポイント

- スリット床を妻梁カバーの内々に取付けられるように切断してスリット床取付け材を根太の位置に取付け直してください。

皿ドリルねじ $\phi 5 \times 19$
 (□-E171-PBCH同梱)

フラットバー (WXHK452)
 フラットバーの小口が気になる場合は、やすり等で面取りしてください。



ナベドリルねじ $\phi 4 \times 35$

スリット床取付け材

🔑 ポイント

- スリット床の取付けは、スリット床取付け材にねじで固定してください。

スリット床

アルミ床

干渉

🔑 ポイント

- アルミ床に干渉する場合は、スリット床の切断、又は格子の取付け直しをしてください。

4.本体の取付け（つづき）

■ 連棟の場合

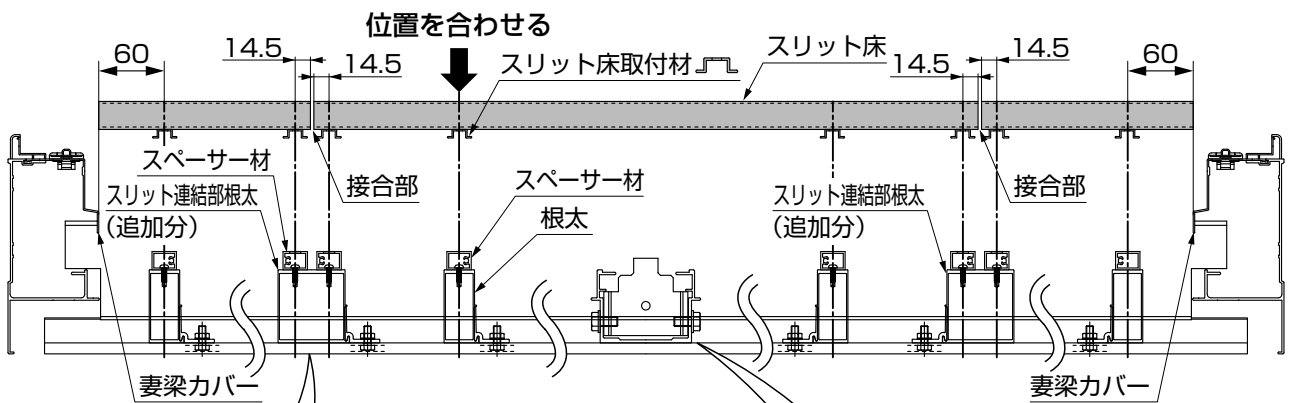
※■印は、「基本タイプ」を参照してください。

■ 根太掛け、妻梁、連結根太、柱、前桁の取付け ⇨ ■ 根太の取付けピッチの調整

1 根太の取付けピッチの調整

🔑ポイント

- 床材（アルミ床、スリット床）を取付ける前にスリット床取付材と根太の位置を合わせてください。合っていないと斜めに取付きます。
- 「3.部材の加工 ●スリット床 ●連棟」で加工したスリット床 a、b を根太にあてがい、取付け位置を調節してください。

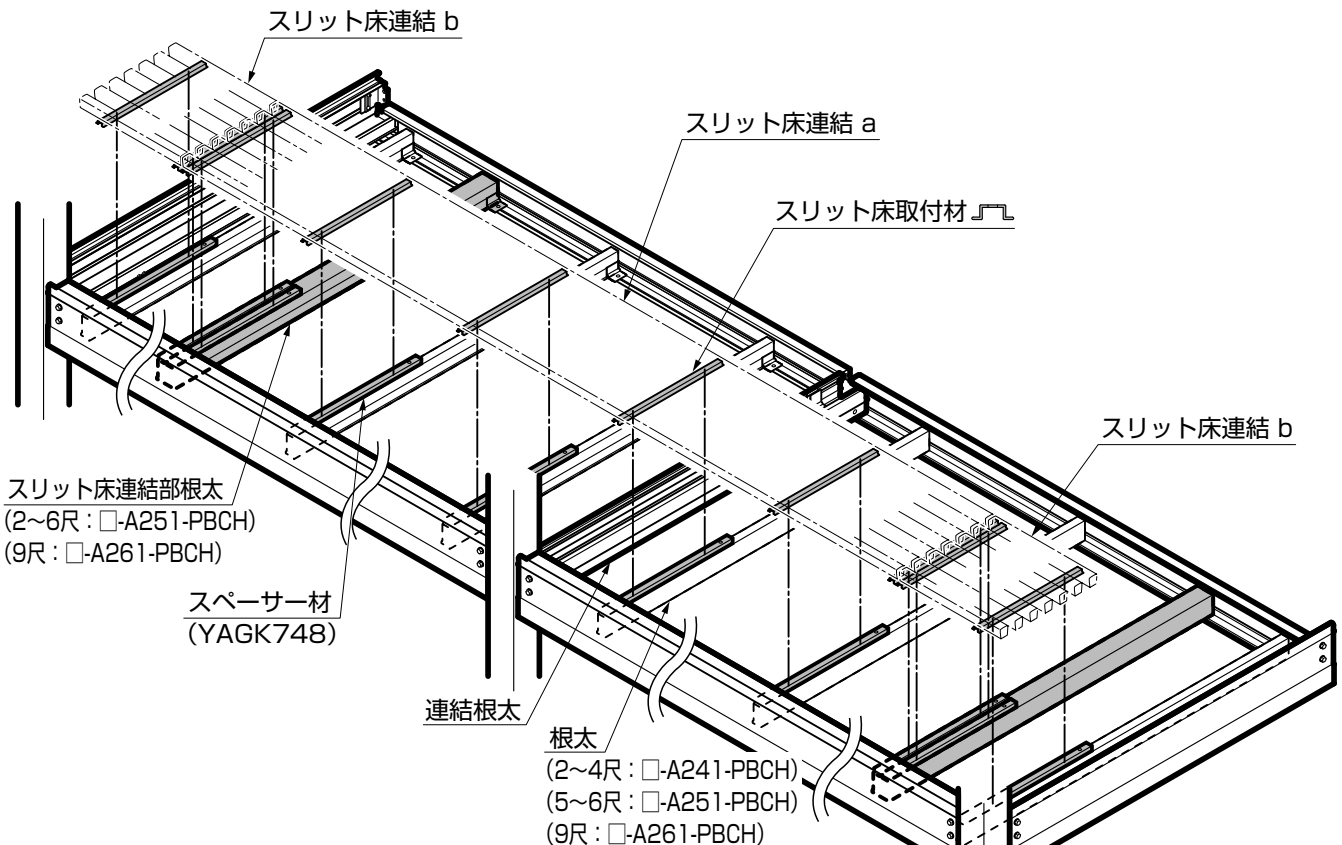


🔑ポイント

- 接合部には5、6尺根太以上を使用してください。

🔑ポイント

- 中間部での接合はできません。

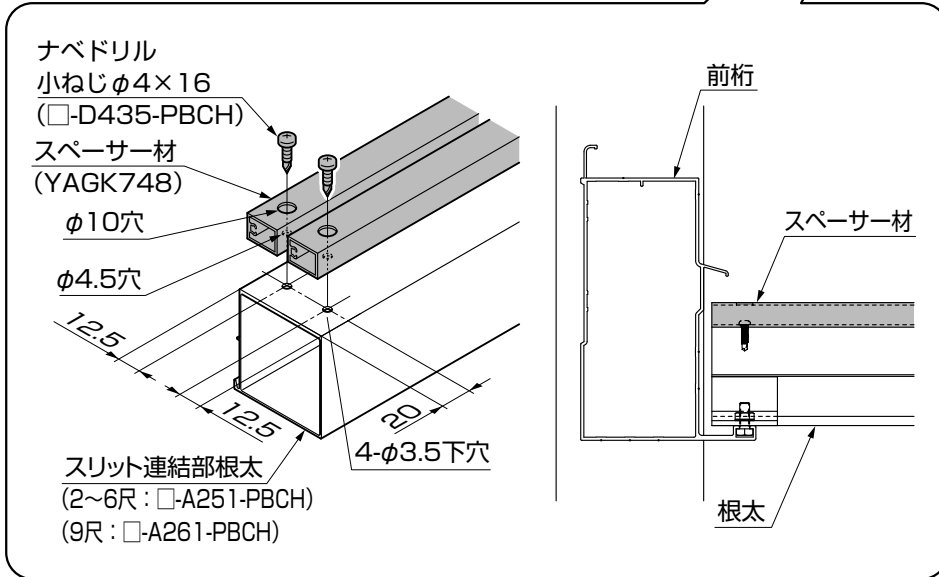
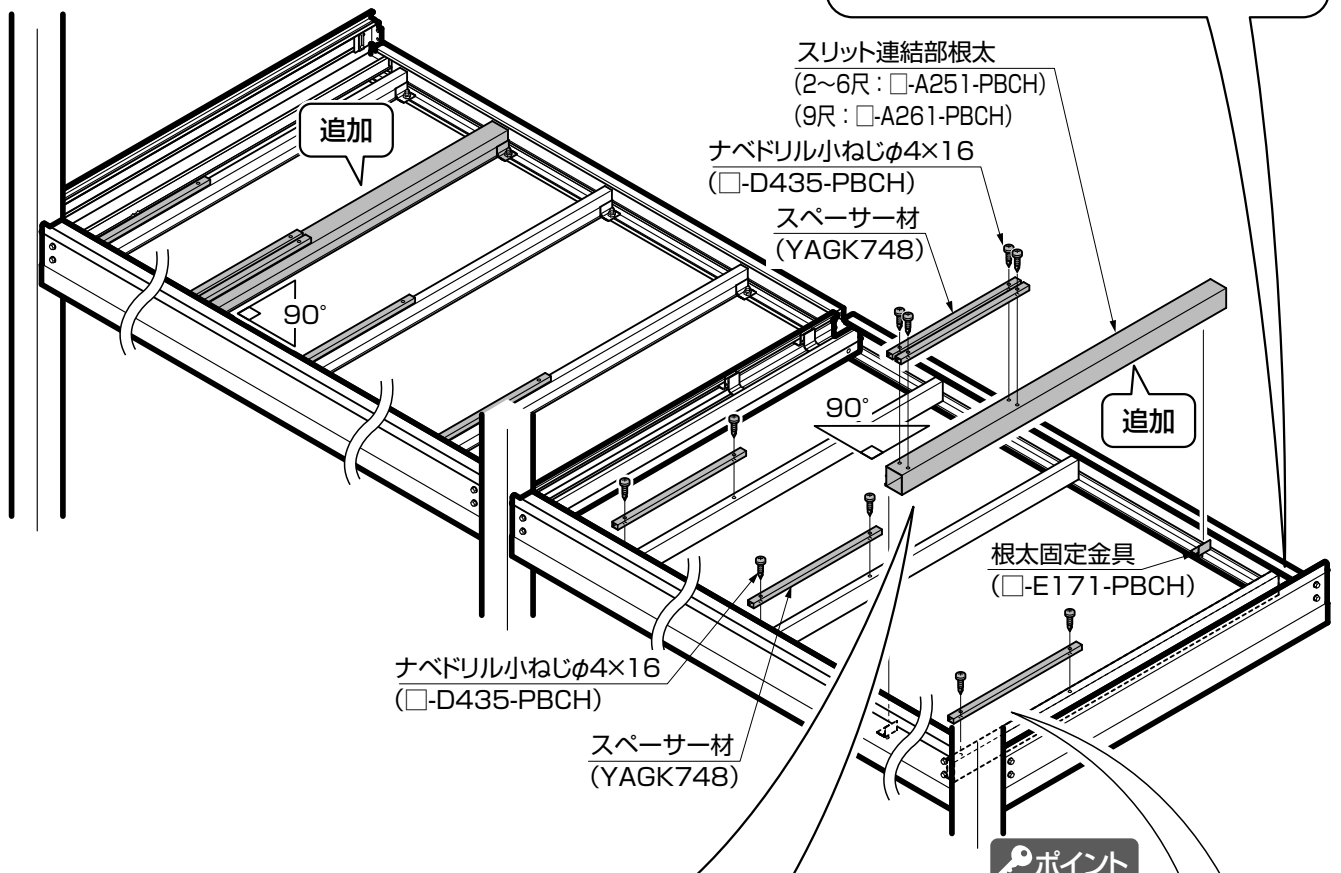
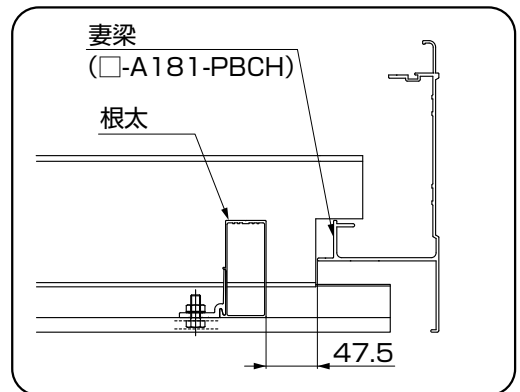


※■印は、「基本タイプ」を参照してください。

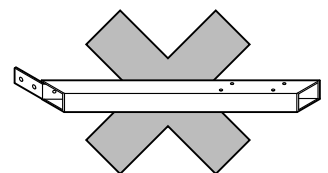
■ 根太、根太掛けカバーの取付け

⇒ 2 根太の追加、スペーサー材の取付け

2 根太の追加、スペーサー材の取付け



ポイント



● 組み合せの場合、火打ちは取付きません。

4.本体の取付け (つづき)

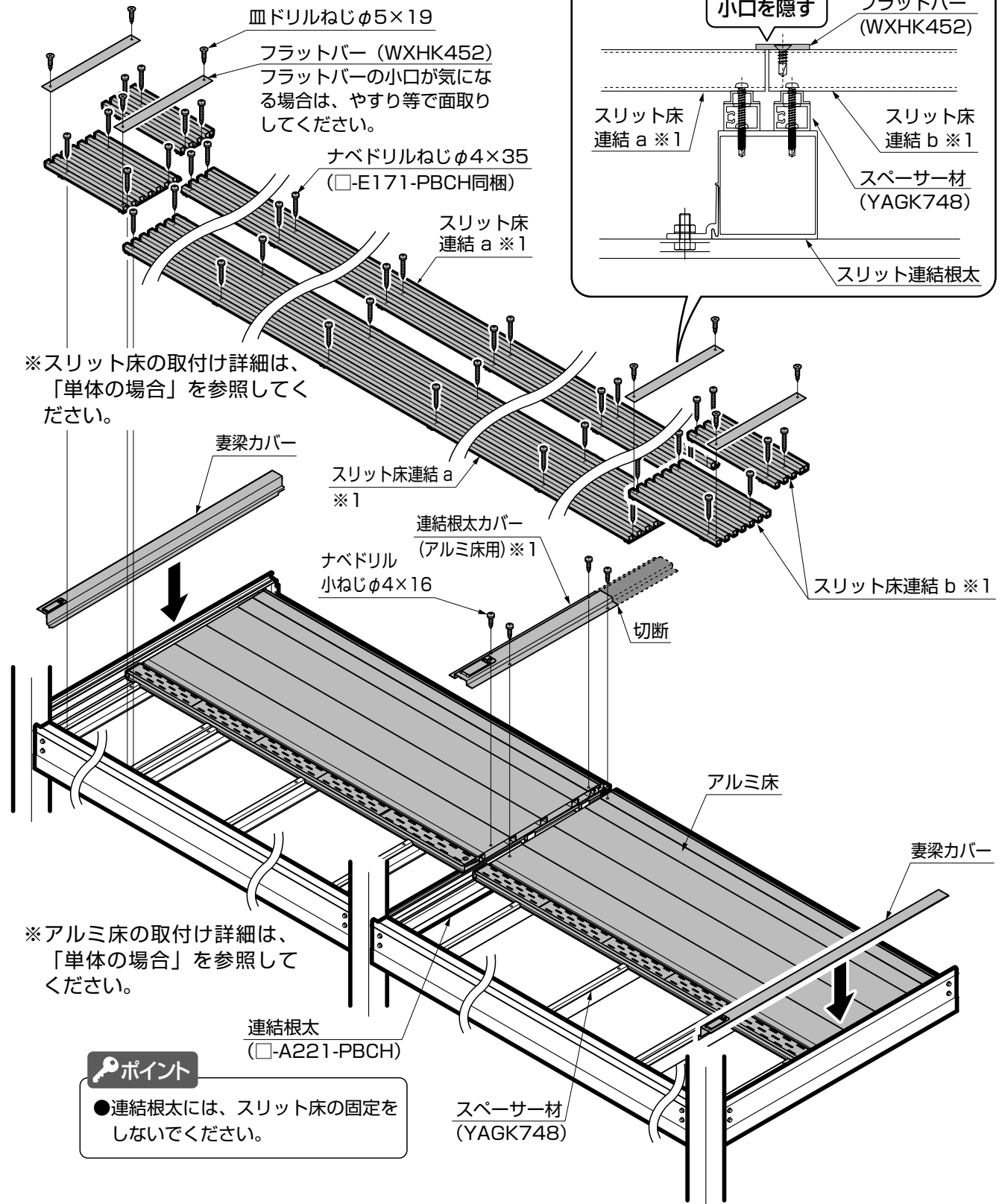
※1 規格品を使用してください。

※■印は、「基本タイプ」を参照してください。

※▲印は、本手順の「単体の場合」を参照してください。

▲ アルミ床の取付け ⇨ ■ 妻梁カバーの取付け ⇨ ③ スリット床の取付け

③ スリット床の取付け



※■印は、「基本タイプ」を参照してください。

⇒ **5** 化粧床材の取付け ⇨ ■ 面材の取付け

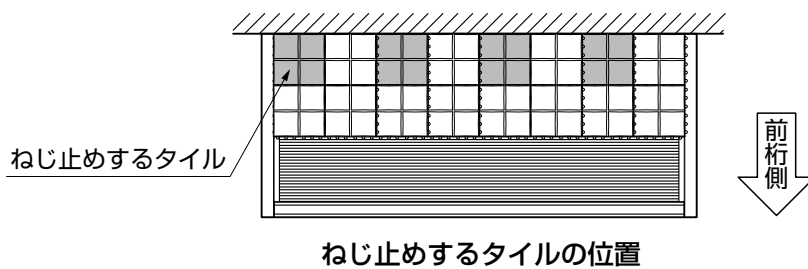
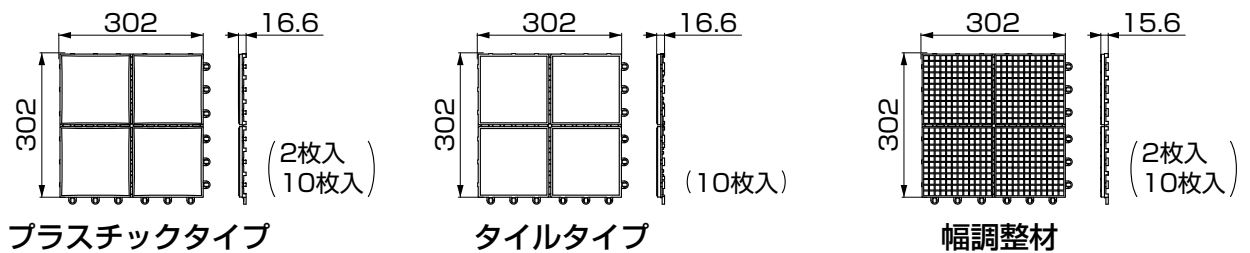
5 床化粧材の取付け（単体・連棟共通）

●床化粧材の取付け ※ジョーブ床の場合の作業です。

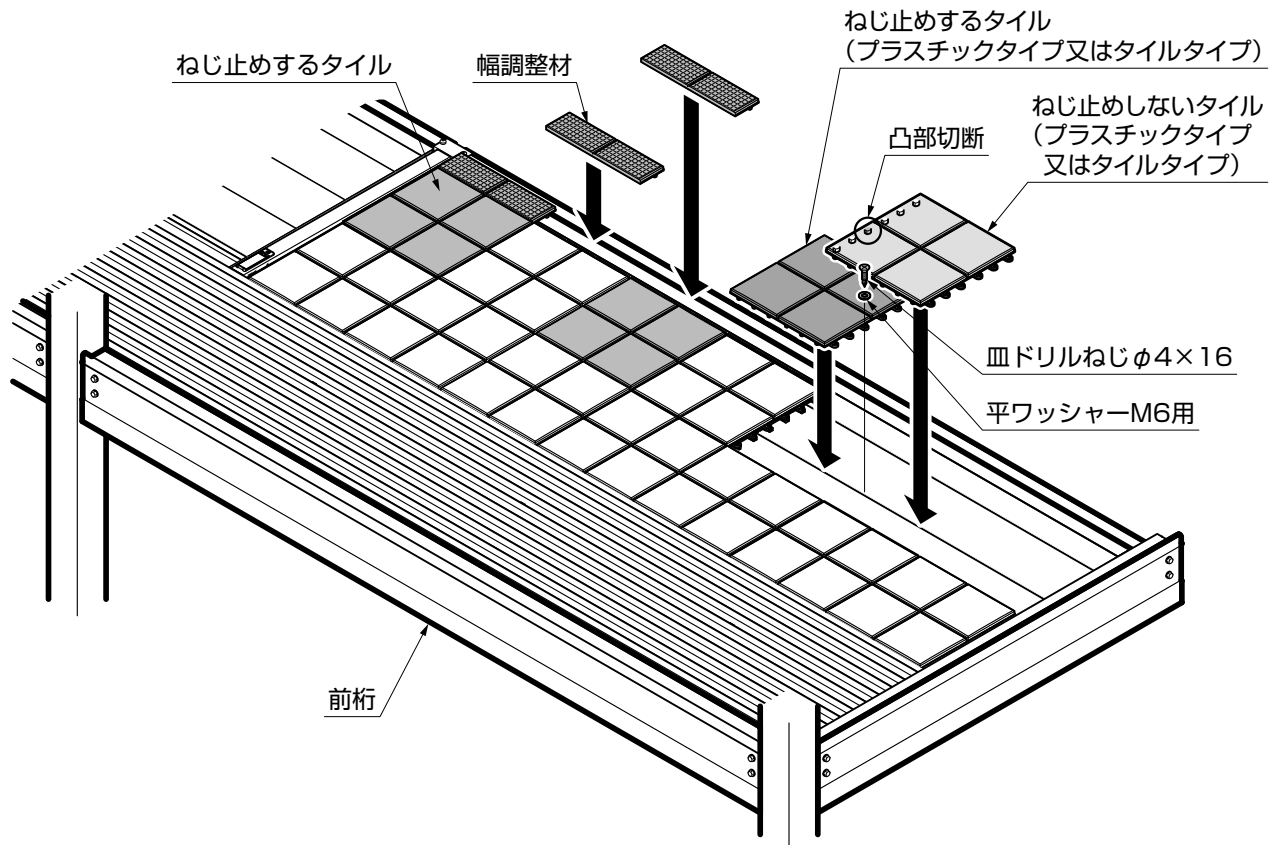
1 配置前の確認事項

ポイント

●床化粧材はプラスチックタイプとタイルタイプの2種類あります。

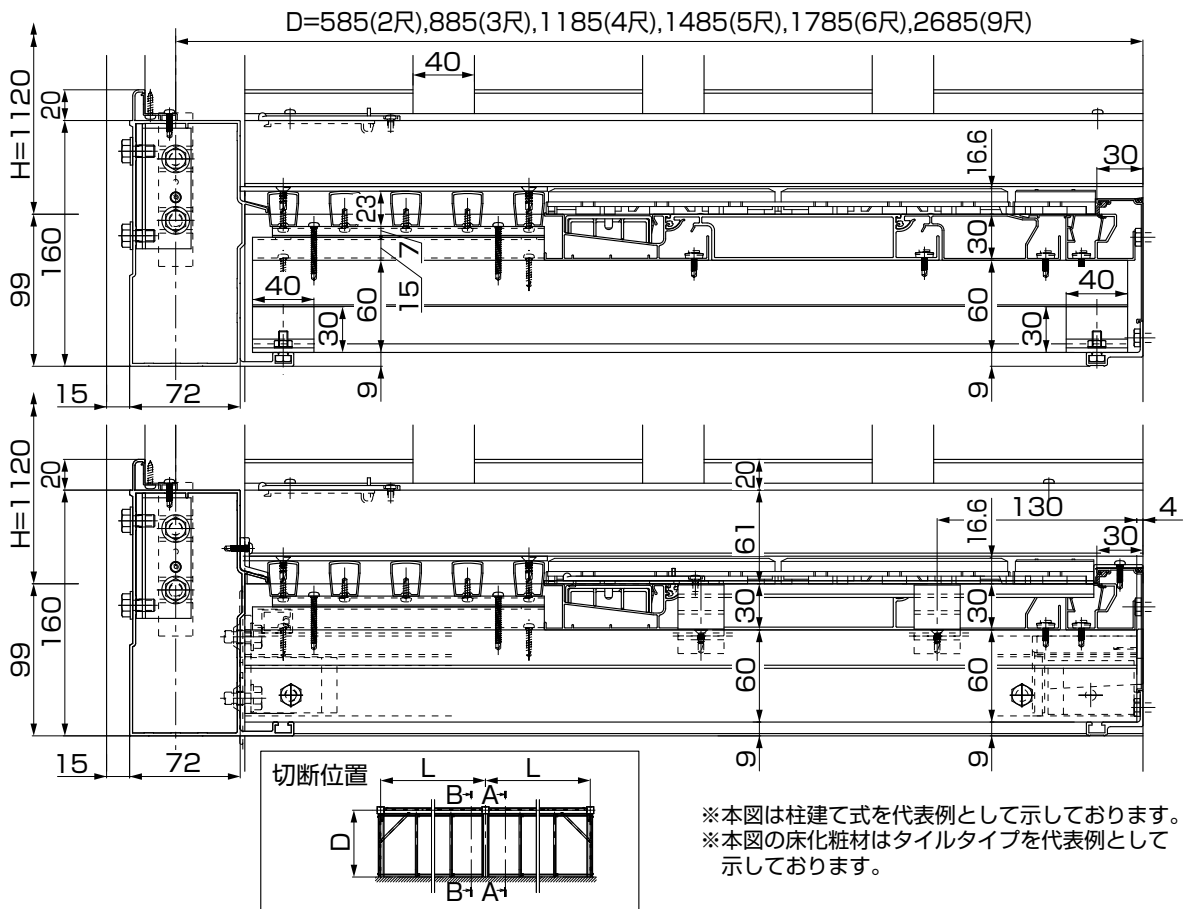


2 プラスチックタイプ・タイルタイプの配置、すき間の調整



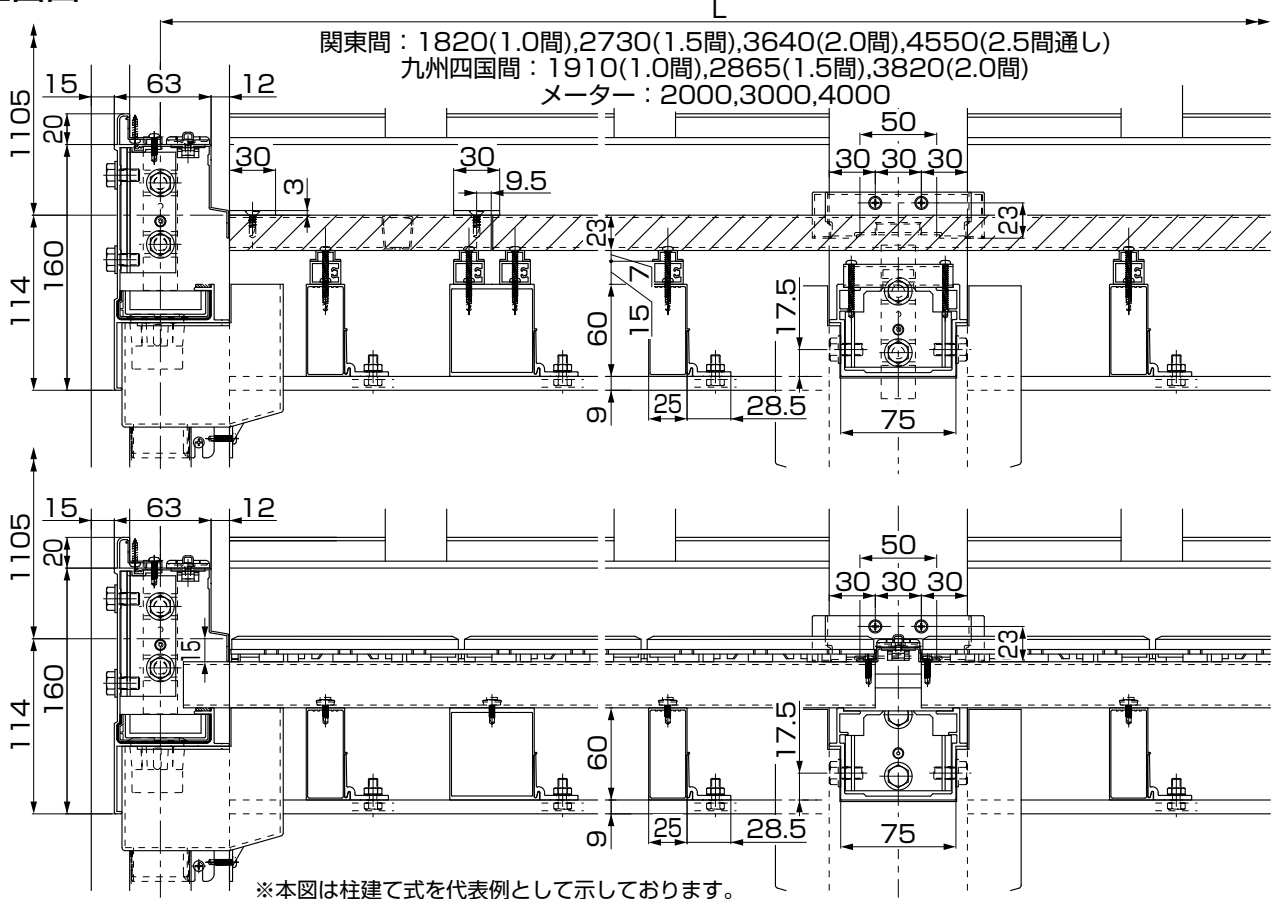
5.納まり図

●側面図



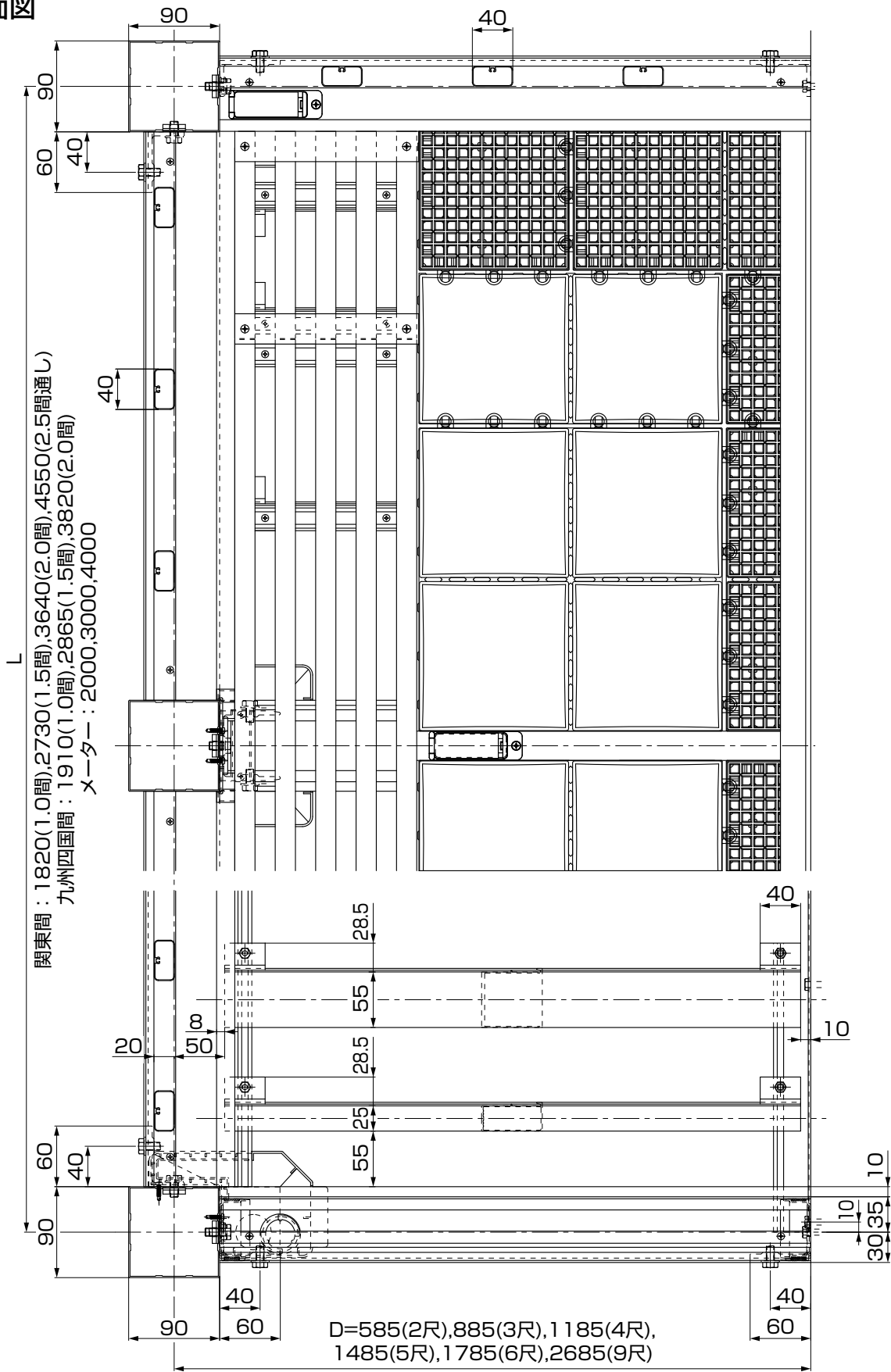
※本図は柱建て式を代表例として示しております。
 ※本図の床化粧材はタイルタイプを代表例として示しております。

●正面図



※本図は柱建て式を代表例として示しております。
 ※本図は出幅4尺以下を代表例として示しております。
 ※本図の床化粧材はタイルタイプを代表例として示しております。

● 平面図



※本図は柱建て式を代表例として示しております。
 ※本図は出幅4尺以下を代表例として示しております。
 ※本図の床化粧材はプラスチックタイプを代表例として示しております。

T字型物干し

商品コード表示例 □-A101-PBCH

- └ B: ブロンズ
- └ W: ホワイト
- └ T: ブラック
- └ G: オータムブラウン
- └ K: シャイングレー
- └ D: ナチュラルシルバー

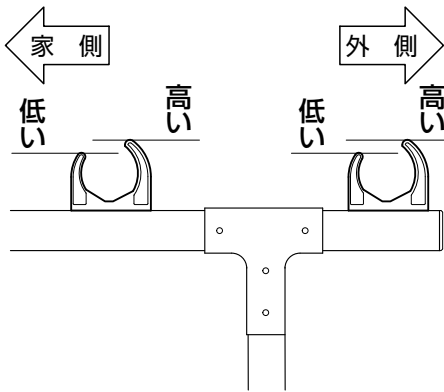
1. 本体の取付け

1 物干しポールの組立て

● 部品セット選択コード

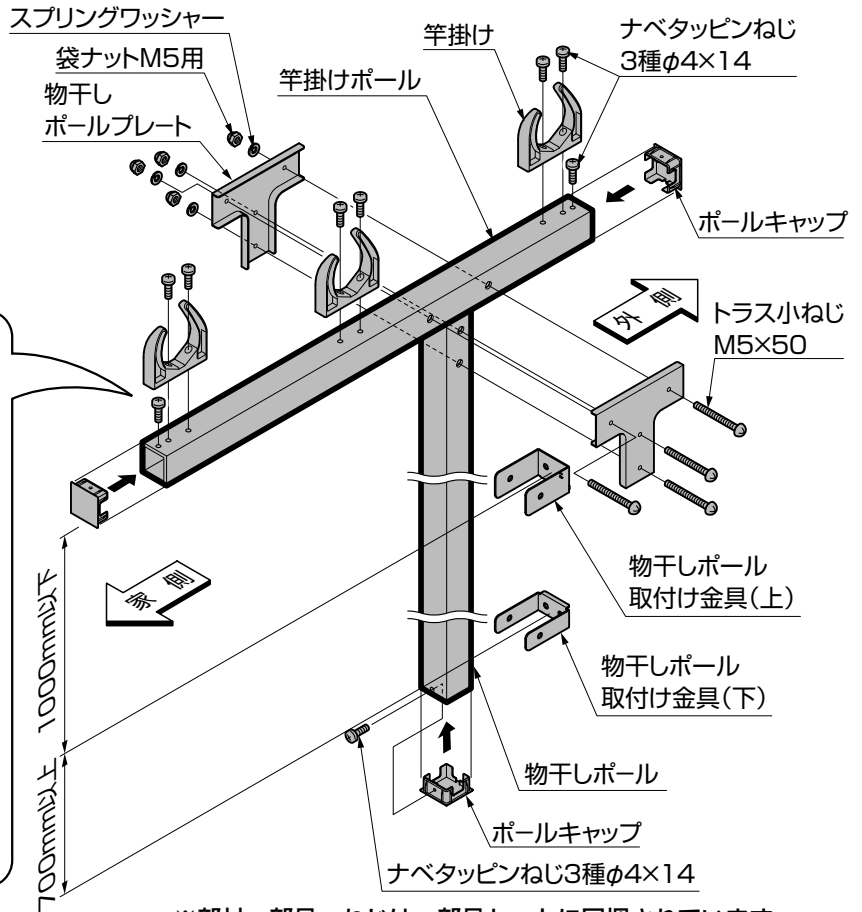
名称	コード
T字型物干しセット 2本入 ※	WXA□300
T字型物干しセット 3本入 ※	WXA□301

- ※1 規格品を使用してください。
(発注資料をご覧ください)
- ※バルコニー出幅サイズ2尺以上で使用ください。



ポイント

※竿掛けには向きがあります。家側が低くなるように取付けてください。



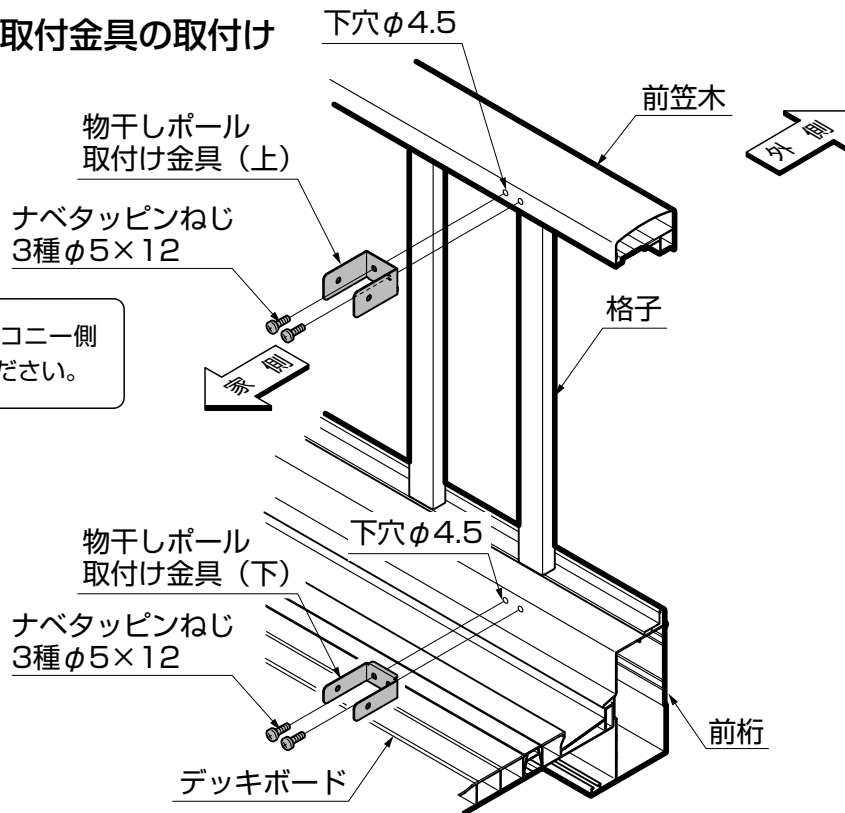
※部材・部品・ねじは、部品セットに同梱されています。

2 物干しポールの取付け

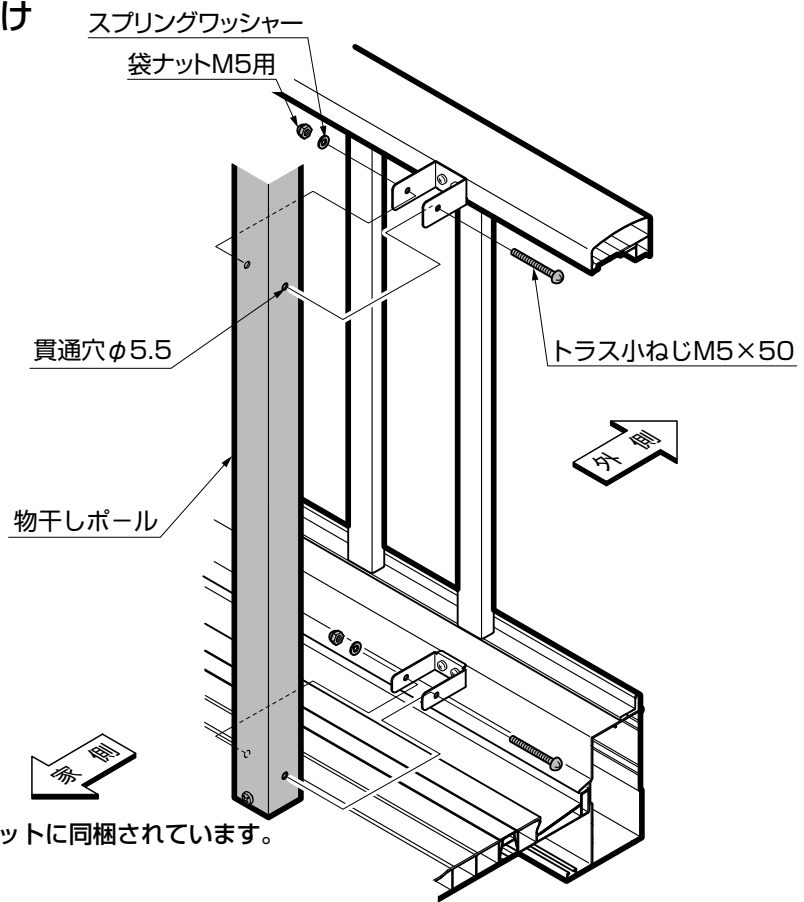
1 物干しポール取付金具の取付け

ポイント

●物干しポールはバルコニー側面に取付けないでください。

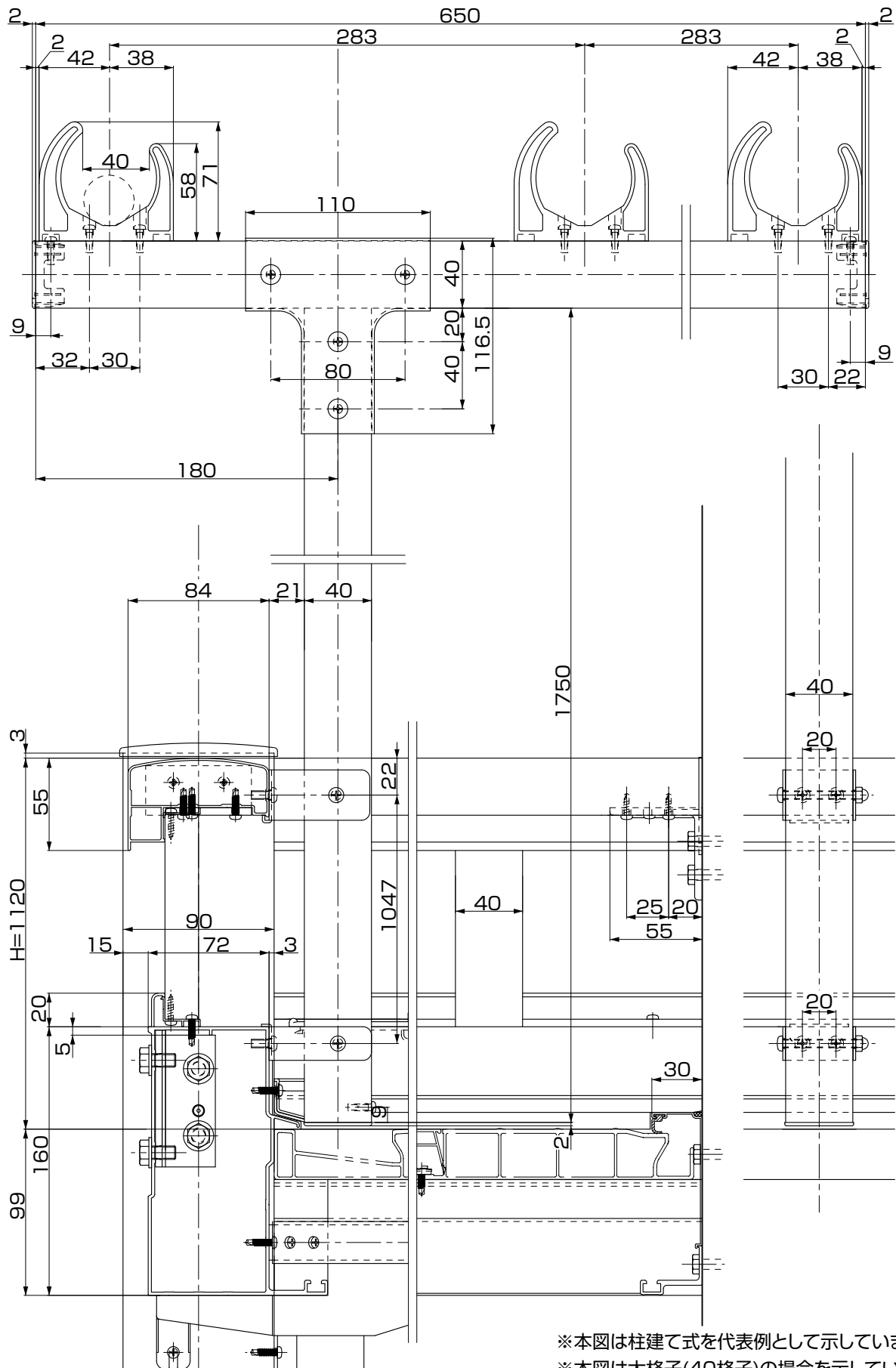


2 物干しポールの取付け



2.納まり図

●側面図



※本図は柱建て式を代表例として示しています。
 ※本図は太格子(40格子)の場合を示しています。

躯体直付け物干し

商品コード表示例 □-A101-PBCH

- B: ブロンズ
- W: ホワイト
- T: ブラック
- G: オータムブラウン
- K: シャイングレー
- D: ナチュラルシルバー

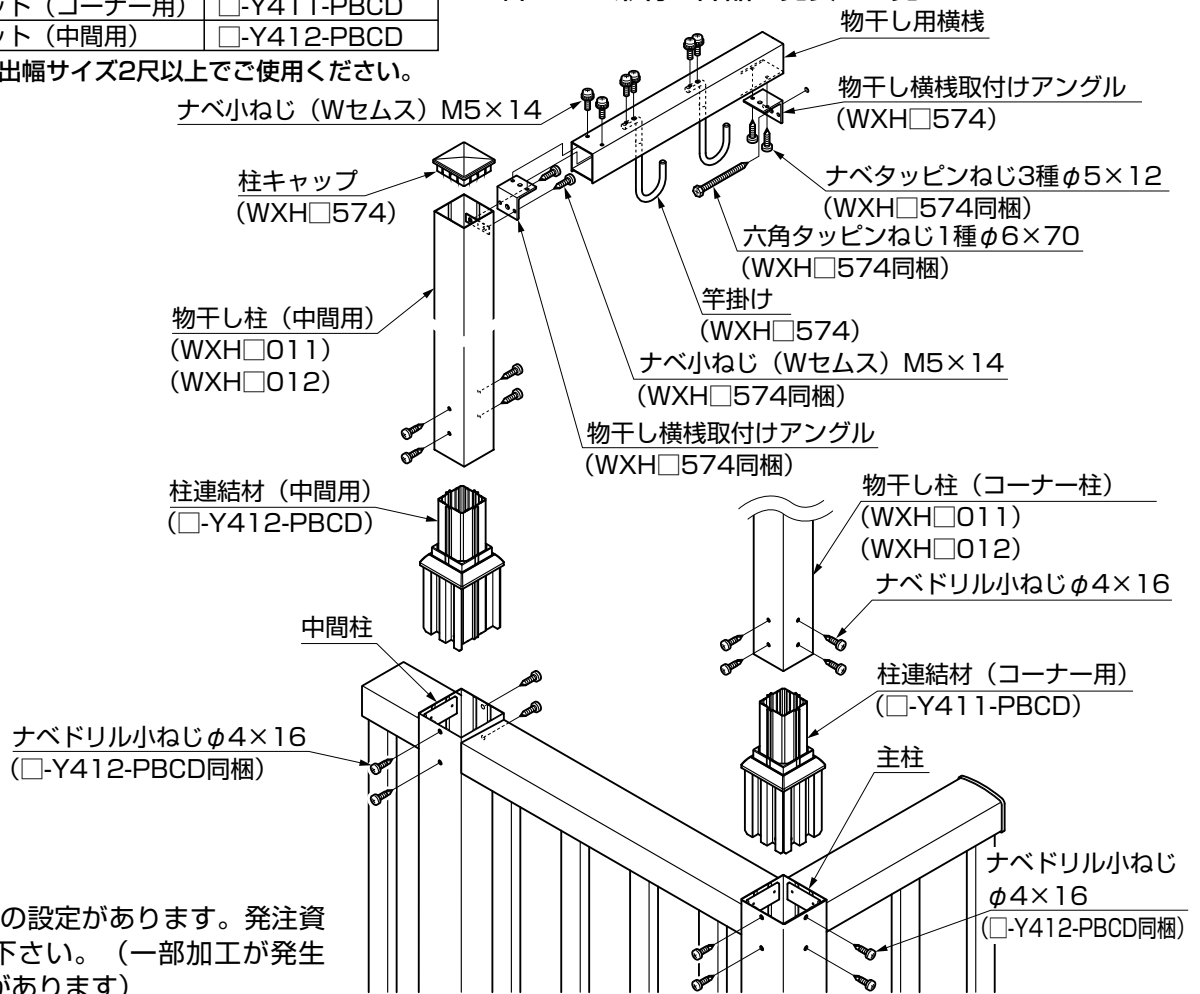
1. 構造説明図

● 部品セット選択コード

名称	コード
躯体直付け物干し部品セット	WXH□574
柱連結材セット (コーナー用)	□-Y411-PBCD
柱連結材セット (中間用)	□-Y412-PBCD

※バルコニー出幅サイズ2尺以上でご使用ください。

■ 形材および主要部品を品名と商品コードで示しています。詳しくは形材、部品一覧表をご覧ください。



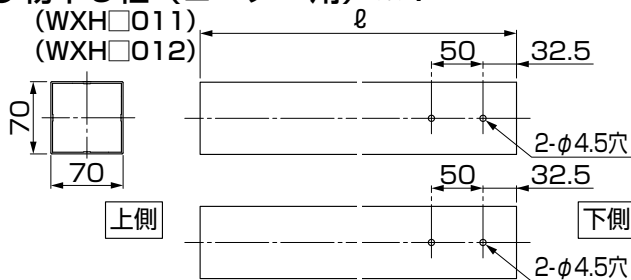
※1 規格品の設定があります。発注資料をご覧ください。(一部加工が発生する場合があります)

2. 部材の加工

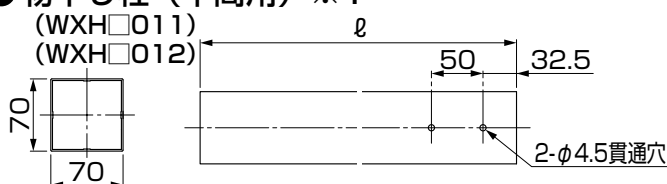
※1 加工が困難な場合は規格品をご使用ください。(一部加工が発生する場合があります)

※他の部材の加工図は基本タイプを参照してください。

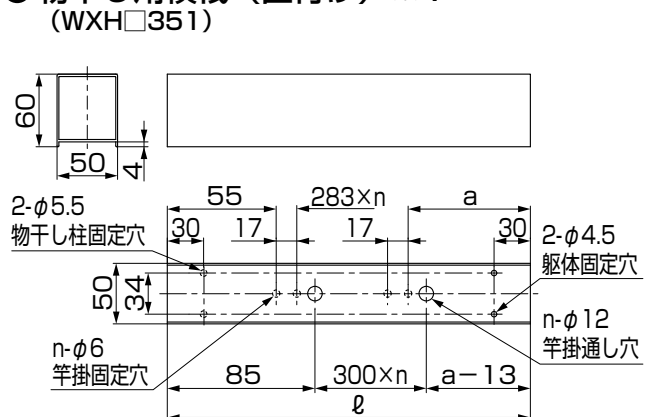
● 物干し柱 (コーナー用) ※1



● 物干し柱 (中間用) ※1



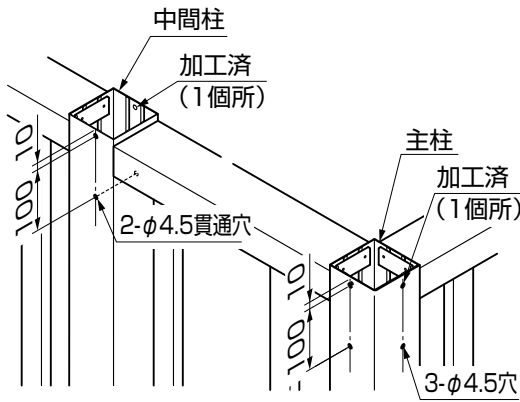
● 物干し用横棧 (直付け) ※1



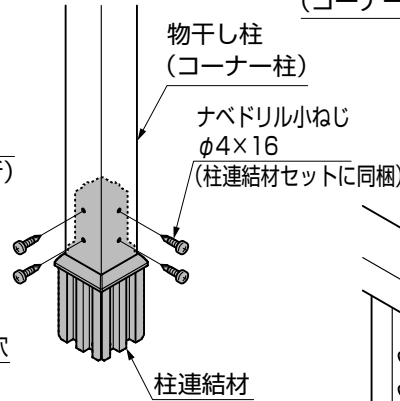
3.本体の取付け

1 物干し柱の取付け

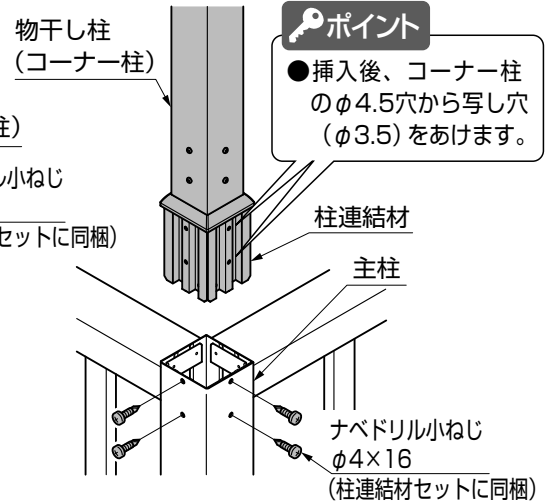
1 下穴の加工



2 物干し柱の組立て



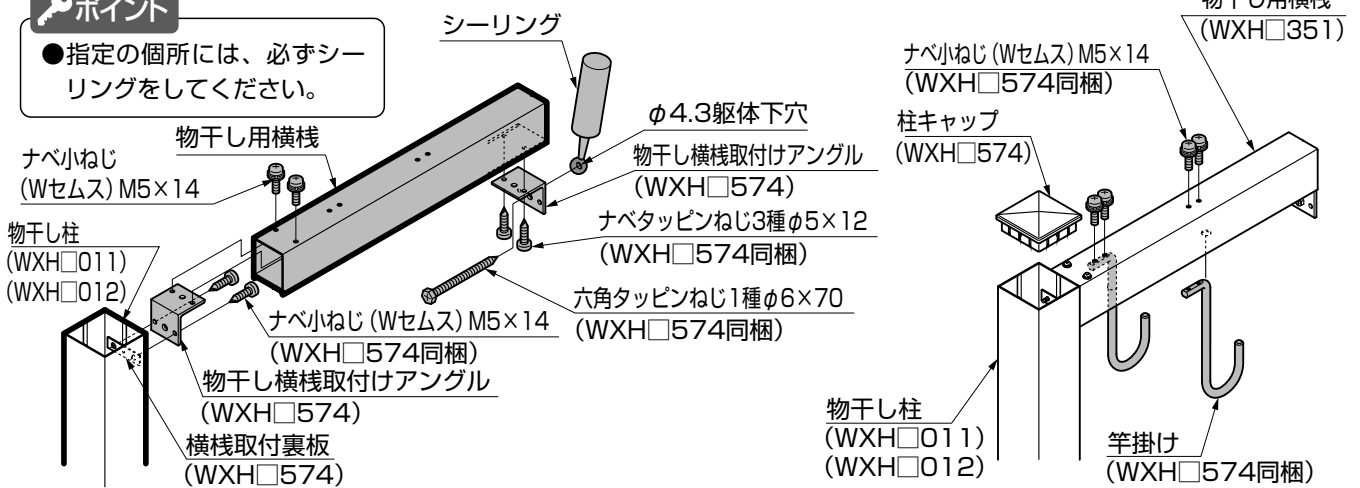
3 物干し柱の取付け



2 物干し横棧の取付け

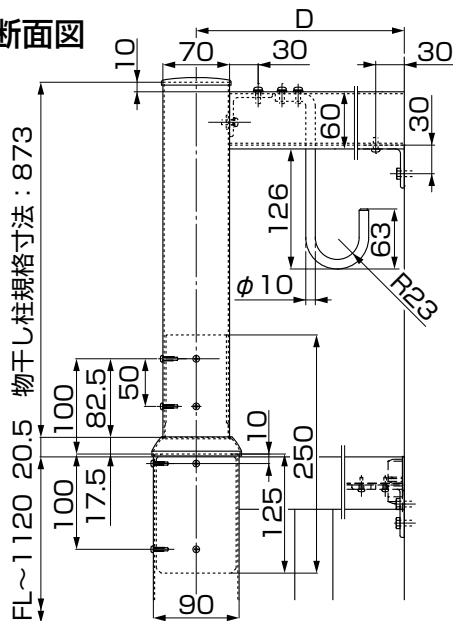
ポイント

●指定の箇所には、必ずシーリングをしてください。

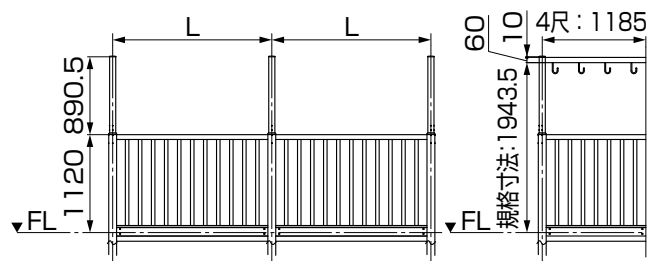


4.納まり図

●縦断面図



●姿図



- 2R : 585 / 竿掛数 : 2
- 3R : 885 / 竿掛数 : 3
- 5R : 1485 / 竿掛数 : 4
- 6R : 1785 / 竿掛数 : 4
- 9R : 2685 / 竿掛数 : 6

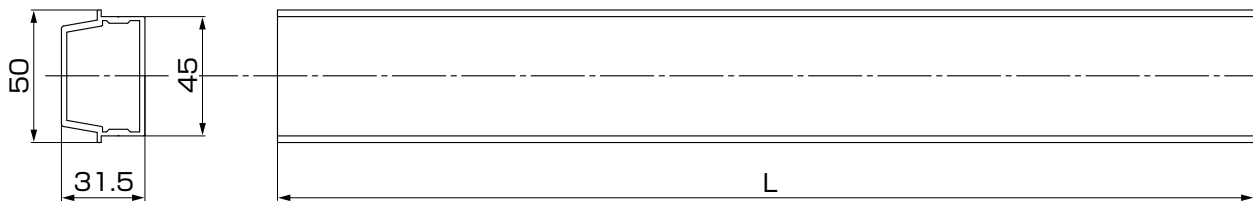
収納式物干し

商品コード表示例 □-A101-PBCH

- B: ブロンズ
- W: ホワイト
- T: ブラック
- G: オータムブラウン
- K: シャイングレー
- D: ナチュラルシルバー

1.部材の加工

■ 物干し取付けポール (WXH□371)



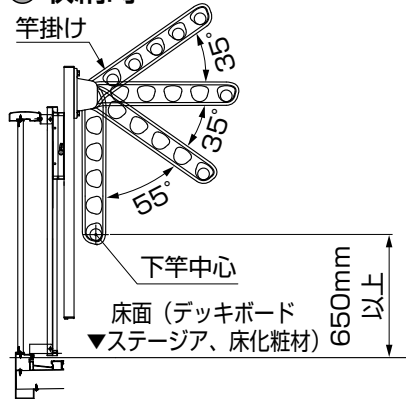
2.本体の取付け

※バルコニー出幅サイズ3尺以上でご使用ください。

⚠ 警告

● 竿掛け収納時の下竿中心が、床面から（足掛 場合はそこから）650mm以上になるように取付けてください。幼児が足をかけて手すりをのり越えるおそれがあります。又、ステージ等の床化粧材設置の場合、床面はデッキボード面から高くなりますのでステージ及び床化粧材から650mm以上になるようにしてください。

● 収納時

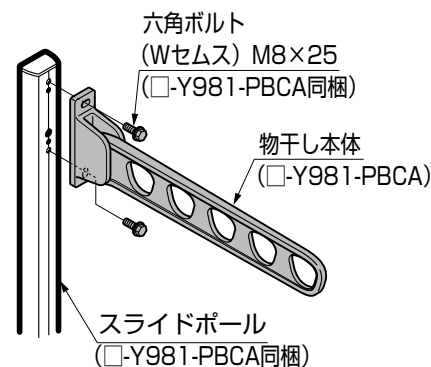


※本図は柱なしバルコニーの参考納まり図です。

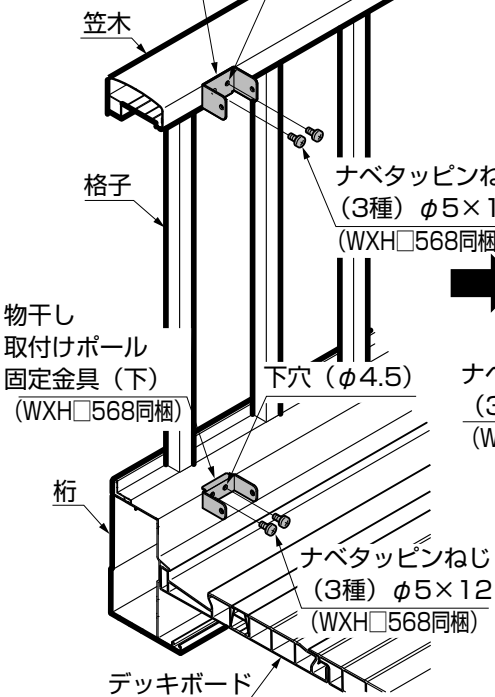
● 部品セット選択コード

名称	コード
収納式物干しセット※	□-Y981-PBCA
収納式物干し取付部品セット	WXH□568

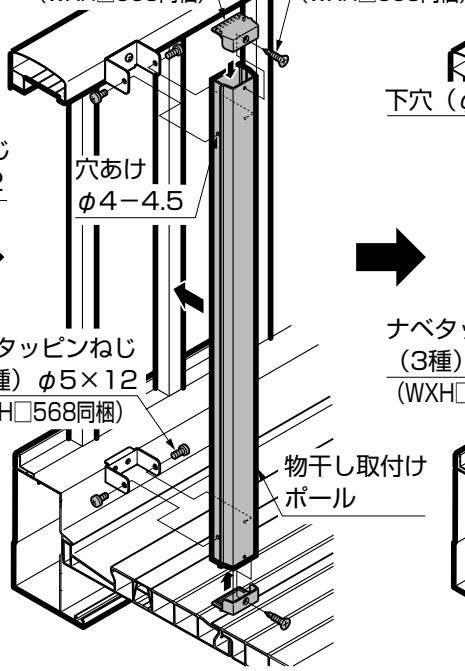
※ 規格品を使用してください。
(発注資料をご覧ください)



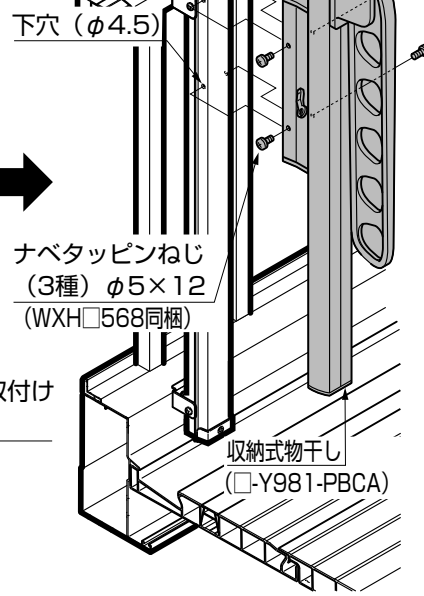
物干し取付けポール
固定金具 (上)
(WXH□568)



物干し取付け
ポールキャップ
(WXH□568同梱)



皿ドリルねじ
φ4×13
(WXH□568同梱)



三角関数表

度数	sin	tan	tan-1	cos	
0	0.0000	0.0000		1.0000	90
1	0.0175	0.0175	57.2900	0.9998	89
2	0.0349	0.0349	28.6363	0.9994	88
3	0.0523	0.0524	19.0811	0.9986	87
4	0.0698	0.0699	14.3007	0.9976	86
5	0.0872	0.0875	11.4301	0.9962	85
6	0.1045	0.1051	9.5144	0.9945	84
7	0.1219	0.1228	8.1433	0.9925	83
8	0.1392	0.1405	7.1154	0.9903	82
9	0.1564	0.1584	6.3138	0.9877	81
10	0.1736	0.1763	5.6713	0.9848	80
11	0.1908	0.1944	5.1446	0.9816	79
12	0.2079	0.2126	4.7046	0.9781	78
13	0.2250	0.2309	4.3315	0.9744	77
14	0.2419	0.2493	4.0108	0.9703	76
15	0.2588	0.2679	3.7321	0.9659	75
16	0.2756	0.2867	3.4874	0.9613	74
17	0.2964	0.3057	3.2709	0.9563	73
18	0.3090	0.3249	3.0777	0.9511	72
19	0.3256	0.3443	2.9042	0.9455	71
20	0.3420	0.3640	2.7475	0.9397	70
21	0.3584	0.3839	2.6051	0.9336	69
22	0.3746	0.4040	2.4751	0.9272	68
23	0.3907	0.4245	2.3559	0.9205	67
24	0.4067	0.4452	2.2460	0.9135	66
25	0.4226	0.4663	2.1445	0.9063	65
26	0.4384	0.4877	2.0503	0.8988	64
27	0.4540	0.5095	1.9626	0.8910	63
28	0.4695	0.5317	1.8807	0.8829	62
29	0.4848	0.5543	1.8040	0.8746	61
30	0.5000	0.5774	1.7321	0.8660	60
31	0.5150	0.6009	1.6643	0.8572	59
32	0.5299	0.6249	1.6003	0.8480	58
33	0.5446	0.6494	1.5399	0.8387	57
34	0.5592	0.6745	1.4826	0.8290	56
35	0.5736	0.7002	1.4281	0.8192	55
36	0.5878	0.7265	1.3764	0.8090	54
37	0.6018	0.7536	1.3270	0.7986	53
38	0.6157	0.7813	1.2799	0.7880	52
39	0.6293	0.8098	1.2349	0.7771	51
40	0.6428	0.8391	1.1918	0.7660	50
41	0.6561	0.8693	1.1504	0.7547	49
42	0.6691	0.9004	1.1106	0.7431	48
43	0.6820	0.9325	1.0724	0.7314	47
44	0.6947	0.9657	1.0355	0.7193	46
45	0.7071	1.0000	1.0000	0.7071	45
	cos	tan-1	tan	sin	度数

メモページ

.....

.....

.....

.....

.....

.....

.....

.....

.....

.....

.....

.....

メモページ

.....

.....

.....

.....

.....

.....

.....

.....

.....

.....

.....

.....

株式会社 LIXIL

商品についてのお問い合わせ・部品のご購入は、お客さま相談センターまで
受付時間/月～金 9:00～18:00 土・日・祝日 9:00～17:00(ゴールデンウィーク、夏期休暇、年末年始等を除く)

TEL. ☎ 0120-126-001 FAX. 03-3638-8447

●旭トステム外装株式会社のサイディング材に関する商品相談は
旭トステム外装(株)サービスデスクナビダイヤル TEL.0570-001-117

修理のご依頼は、LIXIL修理受付センターまで
受付時間/月～金 9:00～18:00(祝日、年末年始、夏期休暇等を除く)

TEL. ☎ 0120-413-433 FAX. ☎ 0120-413-436

<https://www.lixil.co.jp/support/>

安全に関するご注意

ご使用前に「取扱説明書」をよくご覧の上、正しくお使いください。また、取付設置工事は「取付設置説明書・施工説明書」に従ってください。いずれの場合も、取り扱いを誤ると事故や故障の原因となります。

個人情報保護について

当社は、当社取扱商品のユーザーさま及び流通業者さま等の個人情報を商品納入にあたって取得し、将来にわたる品質保証、メンテナンス、その他当社プライバシーポリシーに記載の目的のために利用させていただきます。個人情報の取り扱いについての詳細は、当社オフィシャルサイトの「プライバシーポリシー」をご覧ください。

- 仕様・価格は予告なく変更する場合がありますので、ご了承ください。
- 本カタログ掲載内容及び写真・図版の無断転載はかたくお断りします。

株式会社 LIXIL



地球環境のためにLIXILは
業界トップランナーとして
先進的な取組をしています。

会社や商品についての情報のご確認は、LIXIL オフィシャルサイトまで

<https://www.lixil.co.jp/>

※ショールームの所在地、カタログの閲覧・請求、図面・CAD データなどの各種情報は、上記オフィシャルサイトから
ご確認ください。

業務用	UG7800	07	2022.4.1 発行
-----	--------	----	-------------

