

LIXIL

エントランスライト

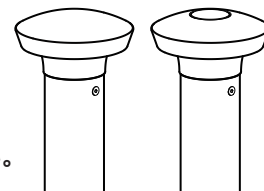
LEK-30・31型 LEK-34・35型

取付説明書

保管用

お客様へ

このたびは、お買い上げいただき、まことにありがとうございます。
取付説明書をよくお読みのうえ、正しく安全にお使いください。
ご使用前に「安全上のご注意」（1～2ページ）を必ずお読みください。
この取付説明書は大切に保管してください。
施工には電気工事士の資格が必要です。必ず、販売店・工事店に依頼してください。



LEK-30・31型 LEK-34・35型

安全上のご注意

必ずお守りください

人への危害、財産への損害を防止するため、必ずお守りいただくことを説明しています。

■誤った使い方をしたときに生じる危害や損害の程度を区分して、説明しています。

■お守りいただく内容を、次の図記号で説明しています。



警告

「死亡や重傷を負うおそれがある内容」です。



注意

「傷害を負うことや、財産の損害が発生するおそれがある内容」です。



してはいけない内容です。



実行しなければならない内容です。



警告



必ず守る

- 異常を感じた場合、速やかに電源を切る
異常状態が収まったことを確認し、販売店、工事店にご相談ください。



禁止

- アルカリ系洗剤は使用しない
強度低下による破損のおそれがあります。
- ポールに無理な力をかけない
強度低下による破損のおそれがあります。



分解禁止

- 器具やポールを改造したり、部品交換をしない
火災、感電、落下によるけがのおそれがあります。



注意



必ず守る

- 照明器具、ポールには寿命があります。設置して10年経つと、外観に異常がなくても内部の劣化は進行しています。点検・交換してください。
点検せずに長期間使い続けるとまれに火災、感電、落下などに至る場合があります。
◎1年に1回は「安全チェックシート」に基づき、自主点検してください。



必ず守る

- お手入れの際は、電源を切る
通電状態で行うと感電の原因となることがあります。
- 本体の取り外しは販売店、工事店に依頼する
本体の取り外しには資格が必要です。

仕様

使用電圧	周波数	消費電力	入力電流	使用環境
AC100V	50/60Hz共用	6.0W	0.11A	屋外用

- LED照明器具の光源寿命は、40,000時間です。（照明器具の寿命とは異なります。）
光源の寿命は、点灯しなくなるまでの総点灯時間または、全光束が点灯初期の70%に下がるまでの総点灯時間のいずれか短い時間を推測したものです。

- 施工の前に本取扱説明書と適合ポールの取扱説明書と合わせてよくお読みのうえ、正しく施工してください。
- 施工説明に記載されていない方法や、指定の部品を使用しない方法で施工されたことにより事故や損害が生じたときには、当社では責任を負えません。また、その施工が原因で故障が生じた場合は、製品保証の対象外となります。

施工説明

安全上のご注意

必ずお守りください

警告

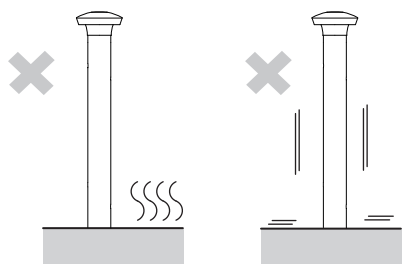
■取付面

- 次のような場所には取り付けない
火災、感電、落下によるけがのおそれがあります。

浴室などの湿気の多い場所 振動や衝撃の多い場所



禁止



◎この器具は防雨型・ポール取付専用です。

- 土壌のしっかりしたところに設置する

土質の柔らかい場所の場合は、コンクリートなどで埋込部を固定する。コンクリートなどで埋込部を固定する場合は、ポール根元部分に水がたまらないようにする。設置に不備があると、ポール倒れのおそれがあります。



必ず守る

■壁スイッチ

- 調光機能が付いた壁スイッチの場合は、一般の入切用スイッチに交換する
火災のおそれがあります。



必ず守る

◎調光器の取り外しが必要で、が必要で。

■その他

- 器具の取り付けは、説明書に従い確実にを行う
取り付けに不備があると、火災、感電、落下によるけがのおそれがあります。



必ず守る

- 交流100ボルトで使用する
過電圧を加えると過熱し、火災、感電のおそれがあります。

- 電源線と口出し線の接続は確実にを行う
スリーブなどで確実に接続し、自己融着テープ、絶縁テープで確実に絶縁・防水処理を施してください。(内線規程1335-7~9に準ずる)
不備があると、火災・感電のおそれがあります。



禁止

- 単線とより線の直接接続(ねじり接続など)はしない
必ず専用工具で圧着すること。
守らないと火災のおそれがあります。



アース線
接続

- 接地工事は、電気設備の技術基準に従い
確実にを行う
接地が不完全な場合、感電のおそれがあります。

注意



禁止

- 温度の高くなるものの近くに取り付けない
火災の原因となることがあります。

◎ガス機器やその排気筒の近くに
取り付けないで下さい。



必ず守る

- ポール下部に川砂などを充填し、湿気が
ポール内に充滿しないように施工する

絶縁不良による感電および腐食による
ポール折れの原因となることがあります。

- ポール内には水がたまりやすいので、
十分な排水処理をする

地中から湿気を防止するために、
ポール内へ川砂を地面より上部まで入れる。



必ず守る

- 器具の取り付け取り外しは
手袋など保護具を使用する
けがのおそれがあります。

- ポールは水抜穴をふさがないように施工する
絶縁不良による感電および腐食による
ポール折れの原因となることがあります。

- 土中埋設配線は
「内線規程2400節地中電線路」、
「JIS C 3653 電力用ケーブルの
地中埋設の施工方法」に従う
不備があると、絶縁劣化により、感電、
故障の原因となることがあります。

施工前のご確認事項

- 壁スイッチを設けることをおすすめします。
壁スイッチを設けると使用しない時やお手入れの際に電源を切ることができます。
- ほたるスイッチと接続する場合は1回路につき、スイッチ3個までで、ご使用ください。
(4個以上のほたるスイッチと接続すると、スイッチを切にしても器具が消灯しないことがあります。)

各部のなまえ

施工する前にまず付属部品をご確認ください

取り付け前のご注意

- 器具の取り付けは、手袋など保護具を使用してください。

取り付け前の準備

- 本体より、本体取付ネジ（2本）を取り外してください。
- 本体を90度回転させてからポールより取り出す。

適合電源ケーブル

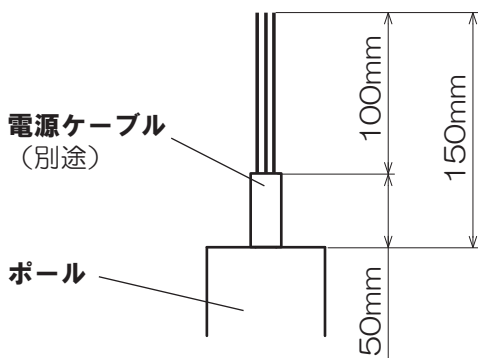
VVF : $\Phi 1.6$

VCT、2PNCT : 1.25mm^2

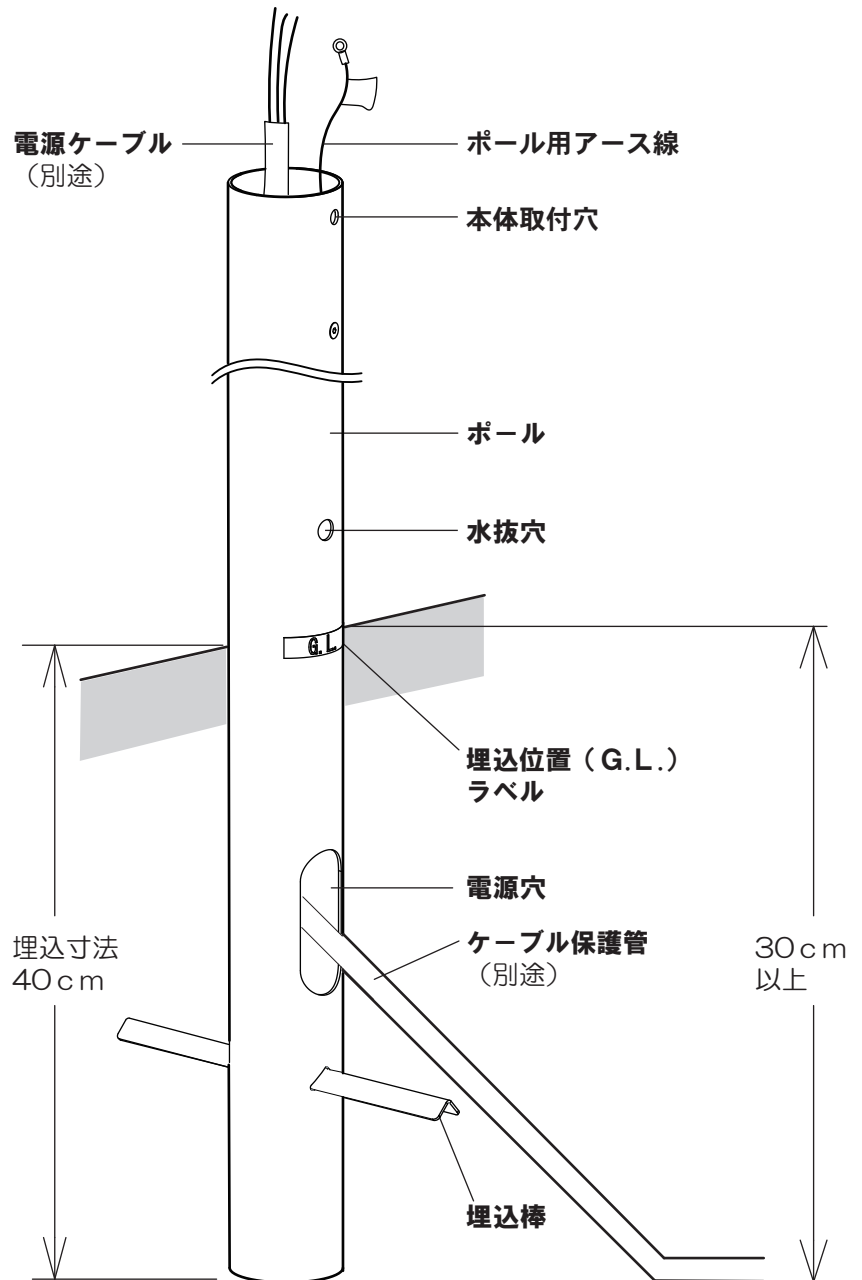
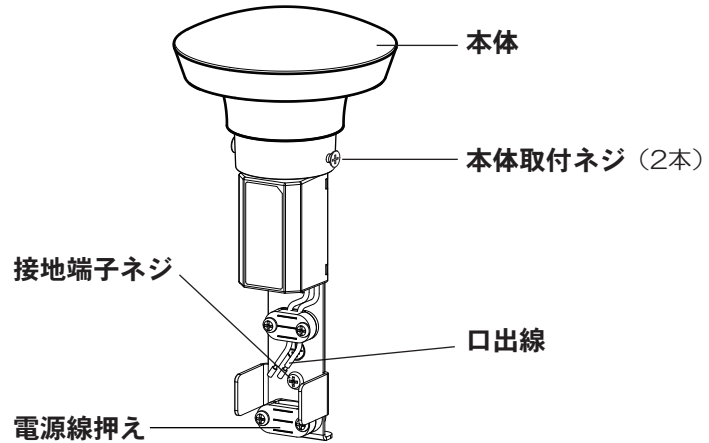
付属部品

□埋込棒
(1本)

電源ケーブルのポールからの出代寸法



※図はLEK-30型・31型の場合を示します。



直接埋込式により、車両その他の重量物の圧力を受ける恐れのない場合の施工例です。

1 ケーブル保護管（別途）にパテ詰め等の処理を行う

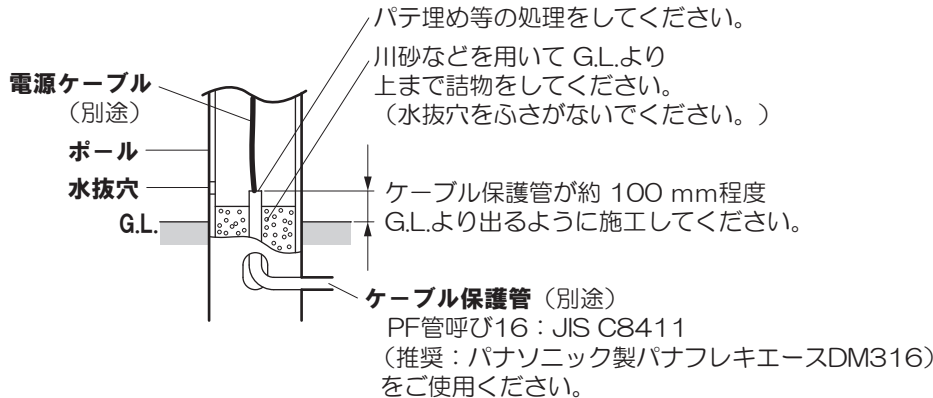
- ・電源ケーブル（別途）の長さはポールの長さよりも20cm程度長くしておいてください。

2 ポールを建てる

- ・ポールに埋込棒をセットしてください。

3 ポール下部の湿気対策を行う

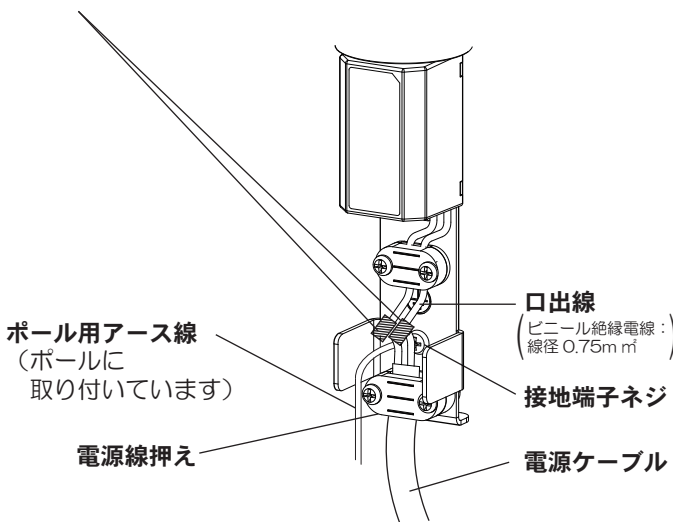
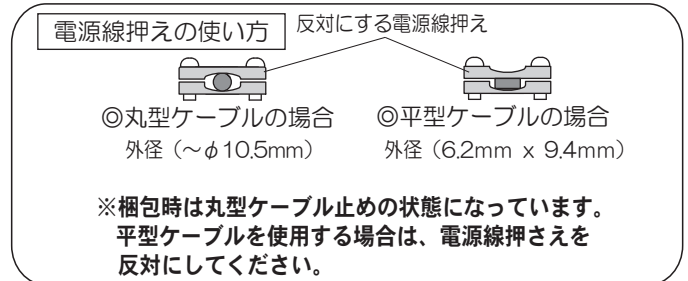
（下図にその一例を示します。）



4 口出線に電源ケーブルを接続する

- ①ケーブルのシース部を電源線押えでしっかり固定してください。
ケーブルの押え量はケーブル外径の1/4程度としてください。
押え込みすぎると絶縁破壊の原因となります。
- ②接地端子ネジからD種（第3種）接地工事を行ってください。
- ③ポール用アース線を同時に接地端子ネジに接続してください。

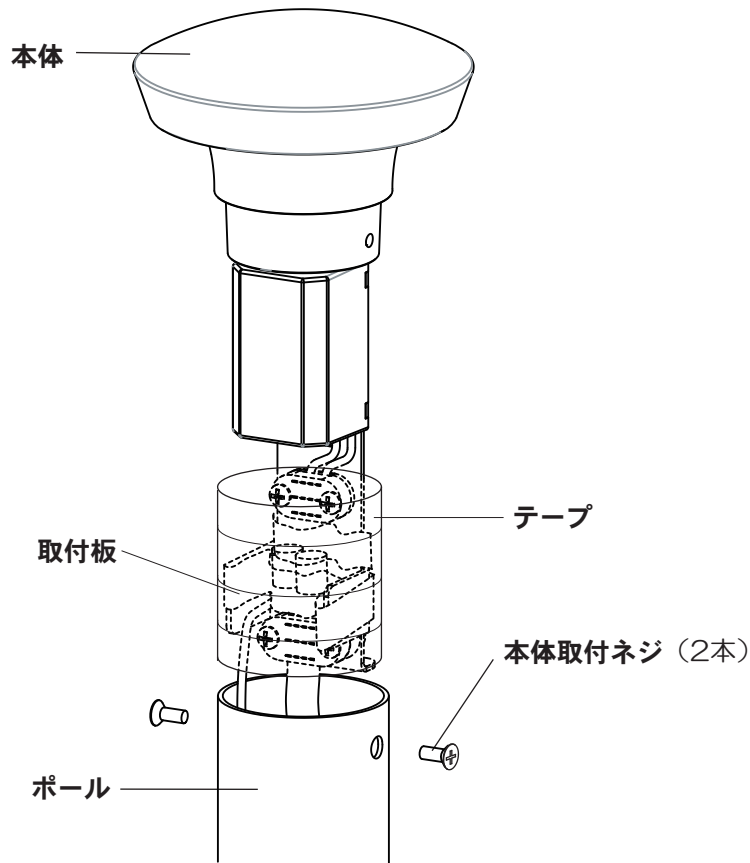
接続部をスリーブなどで結線後、
自己融着テープを巻いてから、
絶縁テープを巻いて仕上げ、十分に
絶縁・防水処理を行ってください。



5 本体取付ネジ (2本) で 本体をポールに取り付ける

本体をポールに挿入し、ネジ穴とポールの穴を合わせて、本体取付ネジで取付けてください。

電源ケーブルの反発により本体が入りにくい場合があります。その場合は取付板とケーブル全体をテープ等で巻いて本体をねじりながら挿入してください。



ご使用上に関するお知らせ

故障や異常ではありません

- LEDにはバラツキがあるため、同一品番商品でも商品ごとに発光色、明るさが異なる場合があります。
- LEDが点灯しない場合は、電源を切り、販売店・工事店にご相談ください。
- LEDは、通常のランプのようにお客様自身でのお取り替えはできません。
- 一般屋外仕様ですので、海岸隣接地帯では、塩害により短期間で錆が発生するおそれがあります。

お手入れについて

電源を切って、冷めてから行ってください


- 明るく安全に使用していただくため、定期的 (6カ月に1度程度) に清掃してください。
- 汚れがひどい場合は、石けん水に浸した布をよく絞ってふき取り、乾いたやわらかい布で仕上げてください。

確認

シンナー、ベンジンなどの揮発性のものでふいたり、殺虫剤をかけたりしないでください。変色・破損の原因になります。

● 〈照明器具〉安全チェックシート ●

※チェック欄が足りない場合は
コピーしてお使いください。

安全点検項目		点検結果 (該当には○)					処置手順
		/	/	/	/	/	
 <p>このような症状は ありませんか</p>	1. スイッチを入れても、時々点灯しないときがある。						○印があるときは危険な状態になっていますので使用を中止し故障や事故の防止の為お取り替えをおすすめします。
	2. プラグ、コードや本体を動かすと点滅する。						
	3. プラグやコードなどが異常に熱い。						
	4. こげくさい臭いがする。						
	5. 点灯させたときに漏電ブレーカが動作することがある。						
	6. コード、ソケット、配線器具に傷みやひび割れ、変形がある。						
	1. 購入後、10年以上経過している。						○印があるときはお買い上げ店にご相談ください。
	2. ランプを交換しても点灯するまで時間がかかる。						
	3. カバーなどに変色・変形がある。						
	4. 塗装面にふくれ、ひび割れがある。または錆が出ている。						
	5. 器具取付部に変形・ガタツキ・ゆるみなどがある。						

上記点検項目以外でも不具合があれば、販売店等の専門家にご相談ください。

取説コード

Z593

201702A_1009
202202C_1009