

- このたびは、当社製品をお買いあげいただきましてまことにありがとうございます。
- この取付説明書に示した表示記号の内容は、製品を安全に正しく施工していただき、施主様等の危害や損害を未然に防止するためのものです。
表示記号の内容を良く理解したうえで、本書の内容（指示）にしたがってください。
- この取付説明書では、次のような記号を使用しています。

安全に関する記号 記号の意味



警告

- 取扱いを誤った場合に、使用者が死亡または重傷を負うおそれのある内容を示しています。



注意

- 取扱いを誤った場合に、使用者が中・軽傷を負うおそれのある内容、または物的損害のおそれがある内容を示しています。

一般情報に関する記号



ポイント

- 取付手順で、特に注意して作業をしていただきたいことを示しています。
- 守っていただかないと組付けができない内容、または製品全体に後々不具合が発生するおそれのある内容を示しています。

※

- 取付説明の内容全体（個々の説明枠）にかかる注意事項を示しています。
- 取付説明の内容に制限がある場合の条件を示しています。



補足

- 説明の内容で知っておくと便利なことを示しています。

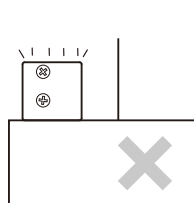
※製品破損による人への危害・物的損害が想定されますので、下記事項をお守りください。

<施工の前に>

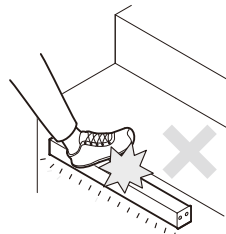


注意

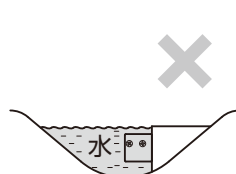
- 製品の施工には、危険を伴う場合がありますので、必ず専門の工事業者による施工をお願いします。
- ネジは当社指定品を指定本数使用し、下記締付けトルクで固定した後にゆるみがないか確認してください。
<推奨トルク>φ4ネジ、M4ネジ：1.5N・m±0.5N・m(15±5kgf・cm)
- エッジビームライトを上向き、足や手がかかる場所、くぼ地等の水がたまる場所、浴室などの湿気が多い場所、草、木などが成長して器具がおおわれたり、落ち葉がたまるような場所、腐食性ガスの発生する場所、振動や衝撃の多い場所には設置しないでください。器具の破損、ショートなどによる思わぬ事故や感電によるケガの原因となります。



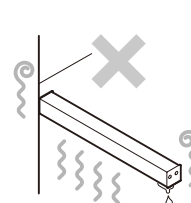
上向き



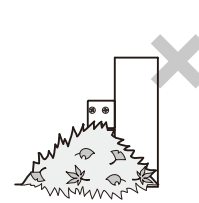
足や手がかかる場所



水がたまる場所



湿気が多い場所



落ち葉がたまる場所



ポイント

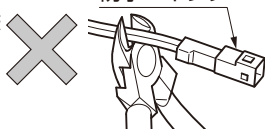
- 正しく施工、組付けをするために、施工前に必ず取付説明書をお読みください。
- 製品の施工については、必ず取付説明書にしたがってください。
- 前もって設置場所の確認を行ってください。
- 指定寸法は必ず守ってください。
- 梱包明細表で必要な部材、部品が揃っているか確認をしてください。
- 接着剤（シリコン樹脂系接着剤指定。推奨：セメダインスーパーX）は現場手配してください。

<施工上のご注意>

⚠ 注意

- ネジは当社指定品の指定本数を確実に締付け、固定してください。
- アルミ製品が異種金属と接触する場合は、絶縁処理をしてください。
- 腐食のおそれのある接着剤や化学製品を使用する場合は、製品と接触しないようにするか、接触する部分を完全に養生してください。
- 製品の改造は絶対にしないでください。
- 施工終了後は、ネジなどにゆるみがないか確認してください。
- 灯具の防水コネクタを切除しないでください。故障や不点灯の原因となります。

防水コネクタ



🔑 ポイント

- 取付説明書の順序通りに組付けてください。製品の強度など、性能が低下する場合があります。

<コンクリートブロック、ブロックへの施工について>

⚠ 注意

- 壁や塀の材料や種類により取付強度が異なります。コンクリートブロックC種(JIS A 5406 16)以上で施工してください。またブロックの空洞部にはあらかじめモルタルで養生を行い取付強度を確保してください。製品の落下の原因となります。

🔑 ポイント

- コンクリート(またはモルタル)には、塩分を含む砂(海砂)および塩素系の強アルカリ系のコンクリート用混和剤(凍結防止剤、凝固促進剤、急結剤など)は使用しないでください。使用するとアルミなどの金属が腐食する原因となります。必要な場合は非塩素系や非アルカリ系の混和剤をご使用ください。
- モルタルやコンクリートの抽出液が、施工中に製品に付着しないように注意してください。抽出液は強アルカリ性で、シミやムラなどの外観不良の原因となります。
- コンクリート、ブロックの取付け面は下地強度と平らさを確保してください。豆板や塗り材などで著しい凹凸があると取付できなくなる場合があります。

<電気配線工事について>

⚠ 注意

- DC12V以外では使用しないでください。過電圧を加えると火災・感電の原因となります。
- 別売りの当社製トランス電源ユニット・電源ケーブルと組合わせて使用してください。
- 防水コネクタを切断するなどの加工は行わないでください。故障・感電の原因となります。

■梱包明細表

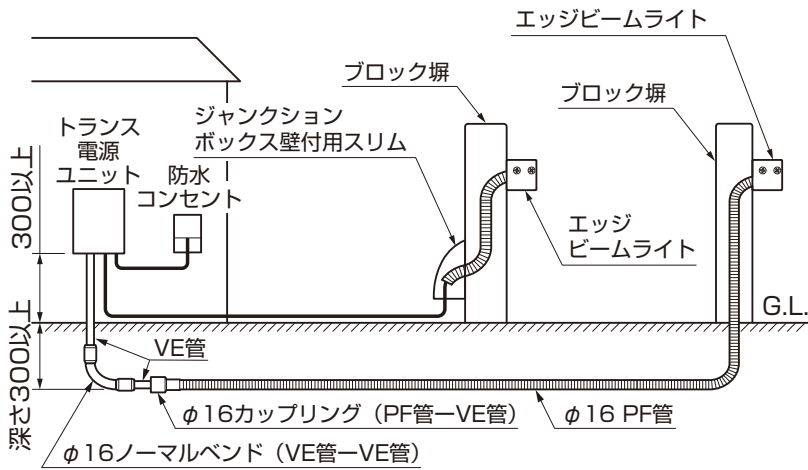
【1】エッジビームライト枠

名称	略図	員数				名称	略図	員数			
		L40	L80	L120	L160			L40	L80	L120	L160
エッジビームライト枠 L40		1	-	-	-	端部キャップ R		1	1	1	1
エッジビームライト枠 L80		-	1	-	-	【1-1】φ4×10 皿タッピンネジ1種(D=6)		4	4	4	4
エッジビームライト枠 L120		-	-	1	-	【1-2】M4×50 六角ボルト		2	2	2	2
エッジビームライト枠 L160		-	-	-	1	【1-3】M4ナット		2	2	2	2
端部キャップ L		1	1	1	1	取付説明書【Z619】	-	1	1	1	1

【2】ビームラインライト端部用

名称	略図	員数				名称	略図	員数				
		L40	L80	L120	L160			L40	L80	L120	L160	
ビームラインライト L40		1	-	-	-	取付ホルダ		2	3	4	5	※2
ビームラインライト L80		-	1	-	-	【2-1】φ4×8 皿タッピンネジ1種(D=6)		2	3	4	5	※2
ビームラインライト L120		-	-	1	-	取扱説明書【UZ287】	-	1	1	1	1	
ビームラインライト L160		-	-	-	1	※1 ビームラインライトとエッジビームライト枠は同じ長さの部材を使用してください。 ※2 L160には取付ホルダと【2-1】の予備1ヶが入っています。						

1. 配線参考図



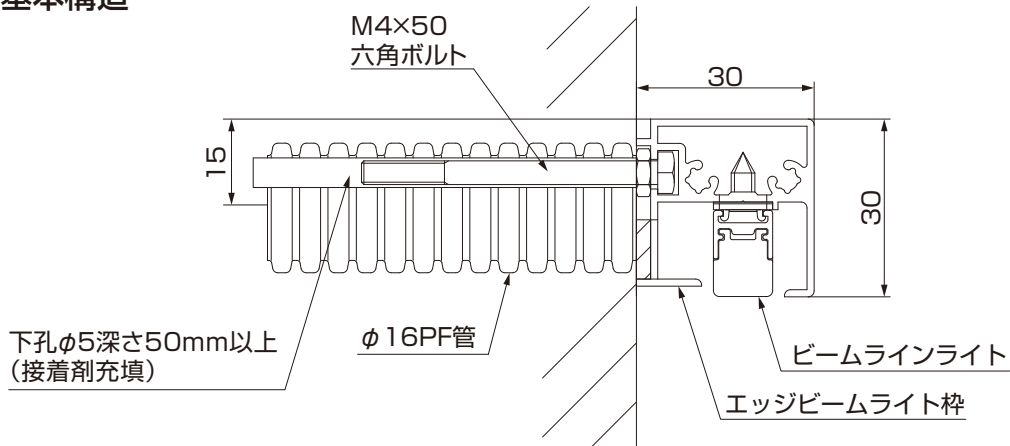
①現場に合わせて配管を敷設してください。

ポイント

- 埋設管は必要な長さで切り落としてください。
- トランス電源ユニットの取付けについては、トランス電源ユニットに同梱されている取付説明書を参照してください。
- 配線は引き戻しができるように通線してください。

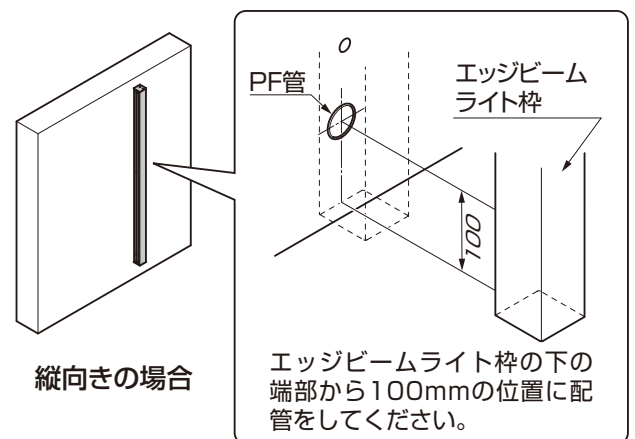
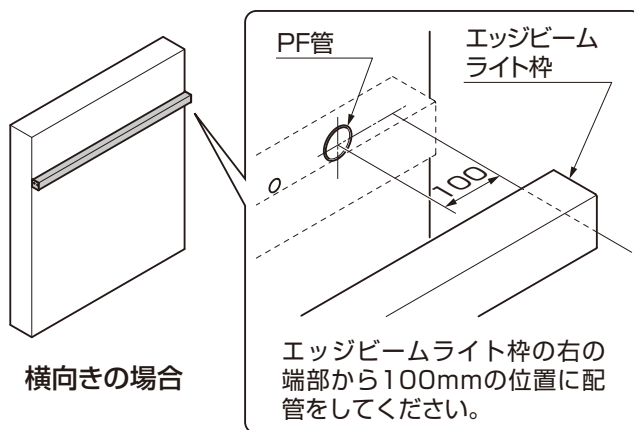
2. 配管工事

2-1 基本構造



2-2 配管引き出し位置の確認

①エッジビームライト枠を取付ける方向を確認してから配管の引き出し位置を決めてください。

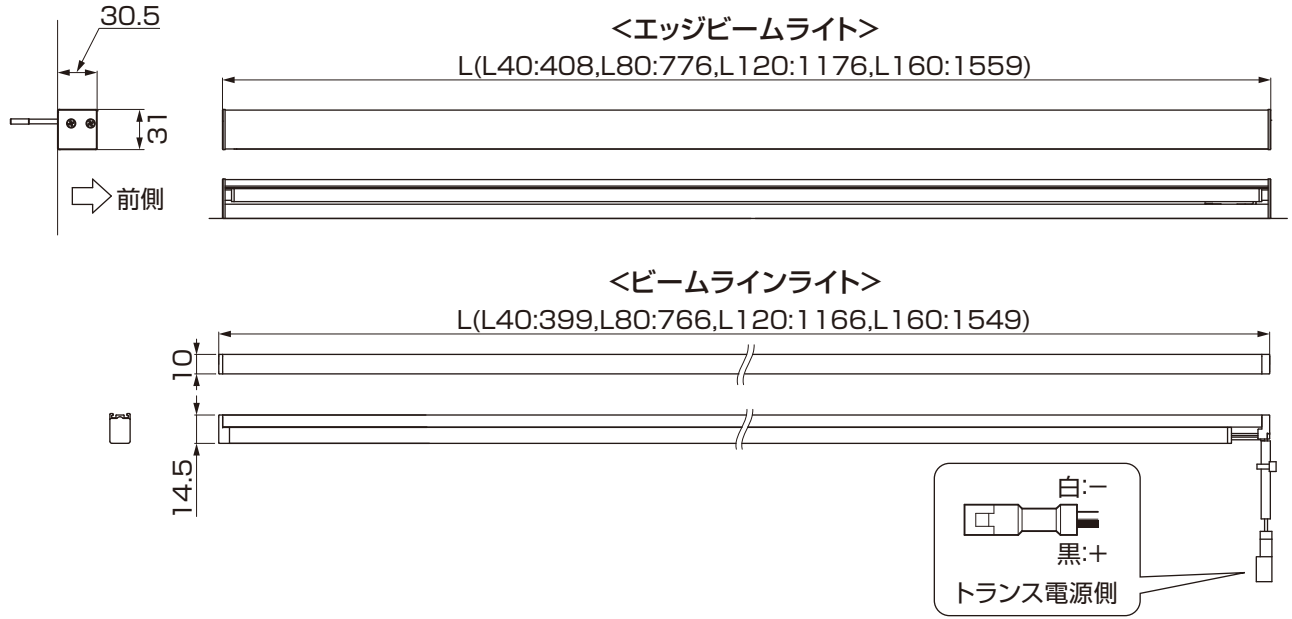


ポイント

- エッジビームライトを縦向きに使用する場合、下端はGLから50mm以上離してください。(※1)



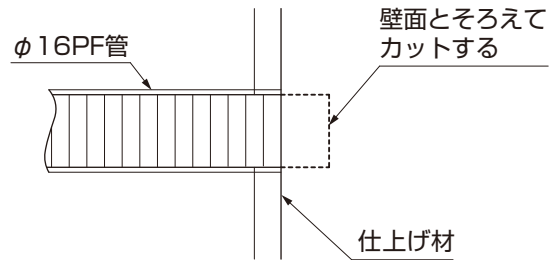
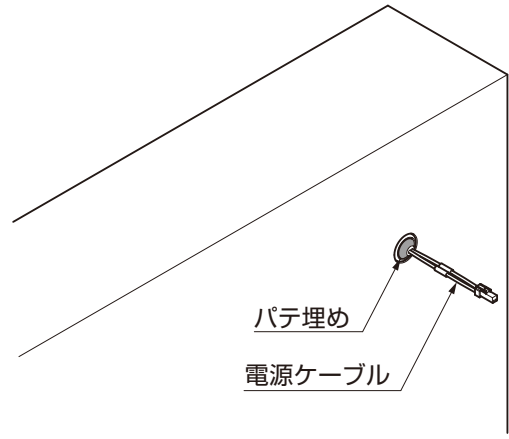
3. 基本寸法



4. 取付け準備

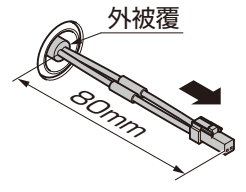
4-1 配線の引き出し

- ①壁の中から引き出したPF管の先端を壁面とそろえてカットし、電源ケーブルを引き出してください。
- ②PF管と配線のすき間をパテ埋めしてください。



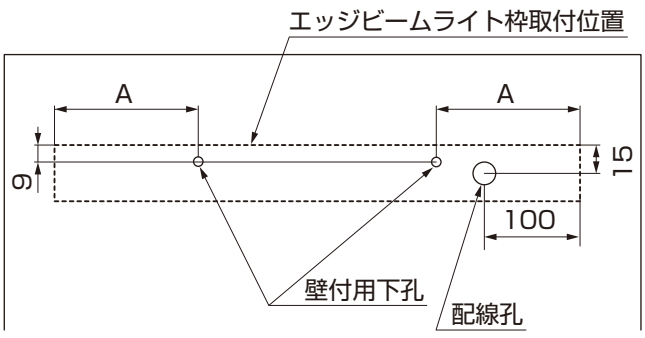
ポイント

●配線の先端は壁から80mm引き出してください。長く引き出しすぎると照明器具との接続がし難くなる場合があります。



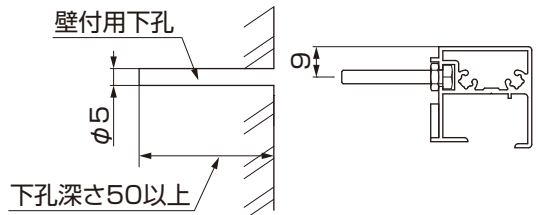
4-2 壁付用下孔の加工

- ①「壁付用下孔寸法表」に従って下孔φ5(深さ50mm以上)を2カ所あけてください。



●壁付用下孔寸法表

	L40	L80	L120	L160
A	150	200	300	400

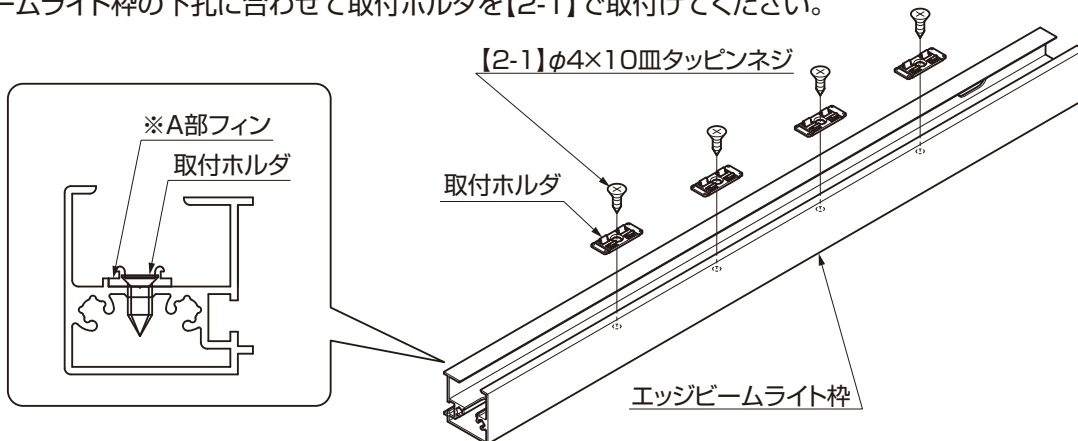


壁付用下孔の加工

5. エッジビームライト枠の組立て ※図はL120を示します。

5-1 ホルダの取付け

①エッジビームライト枠の下孔に合わせて取付ホルダを【2-1】で取付けてください。



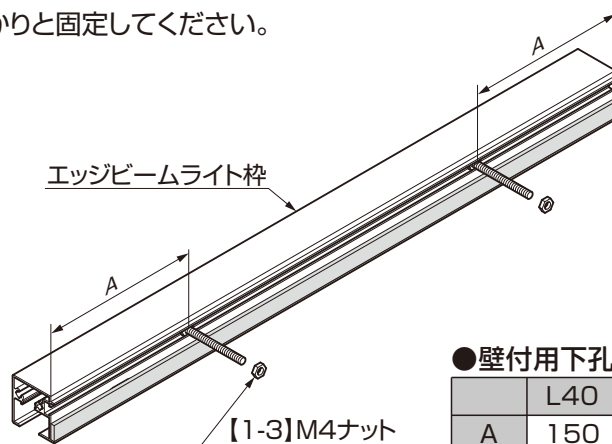
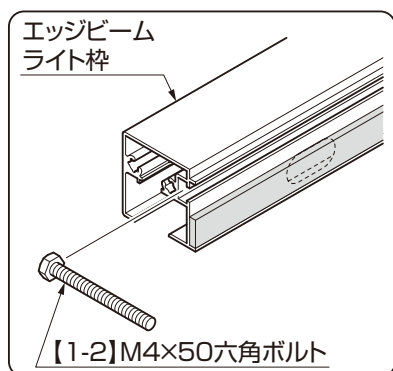
ポイント

●取付ホルダを※A部フィンにあてがって、ドライバーを手回して【2-1】を締め付けてください。電動ドライバーを使用すると取付ホルダが破損するおそれがあります。

5-2 壁付け用ボルトの取付け

①エッジビームライト枠の端部から【1-2】をスライドしてA寸法の位置に合わせてください。

②【1-2】がズレないように【1-3】でしっかりと固定してください。



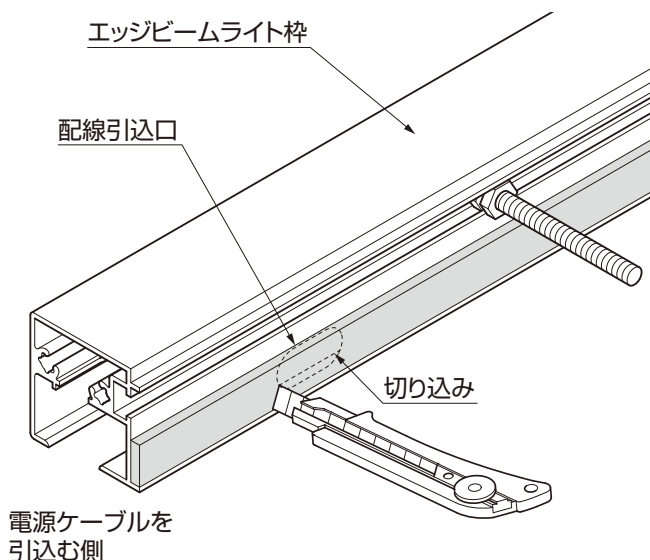
●壁付用下孔寸法表

	L40	L80	L120	L160
A	150	200	300	400

5-3 配線引入口への切り込み

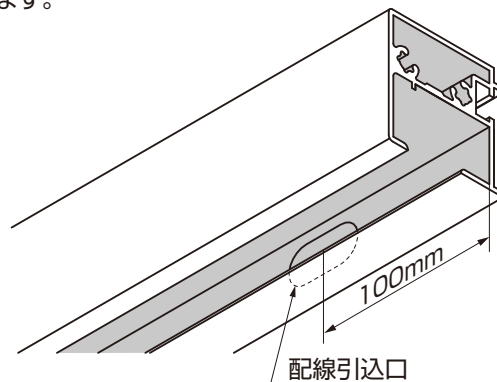
①エッジビームライト枠の電源ケーブルを引込む側から配線引入口の位置を確認してください。

②配線引入口のパッキンにカッターで10mm程度の切り込みを入れてください。



補足

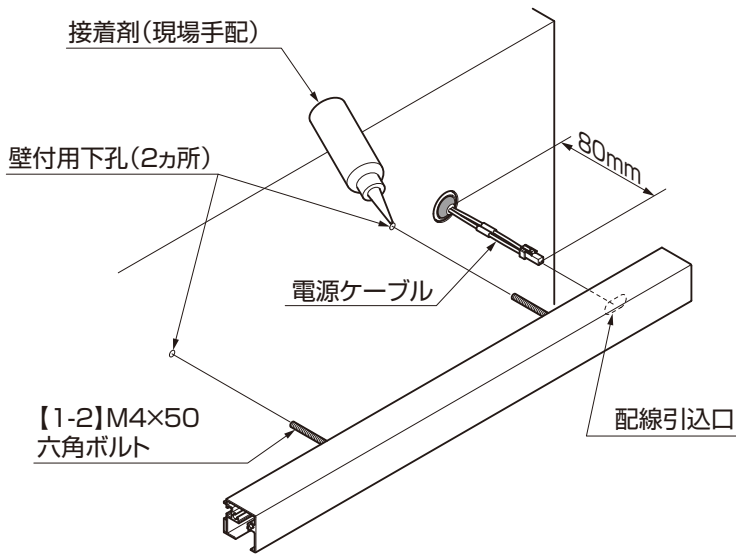
●配線引入口は右端部から100mmの位置に加工されています。



6. エッジビームライトの取付け

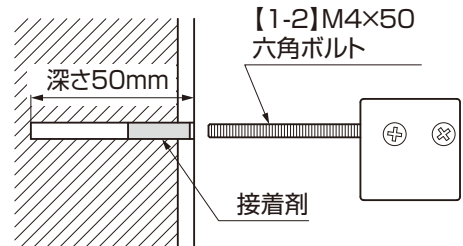
6-1 エッジビームライト枠の固定

- ①壁付用下孔(2カ所)に接着剤を注入してください。
- ②エッジビームライト枠の配線引込口に電源ケーブルを通し、【1-2】を下孔に挿入し接着固定してください。



補足

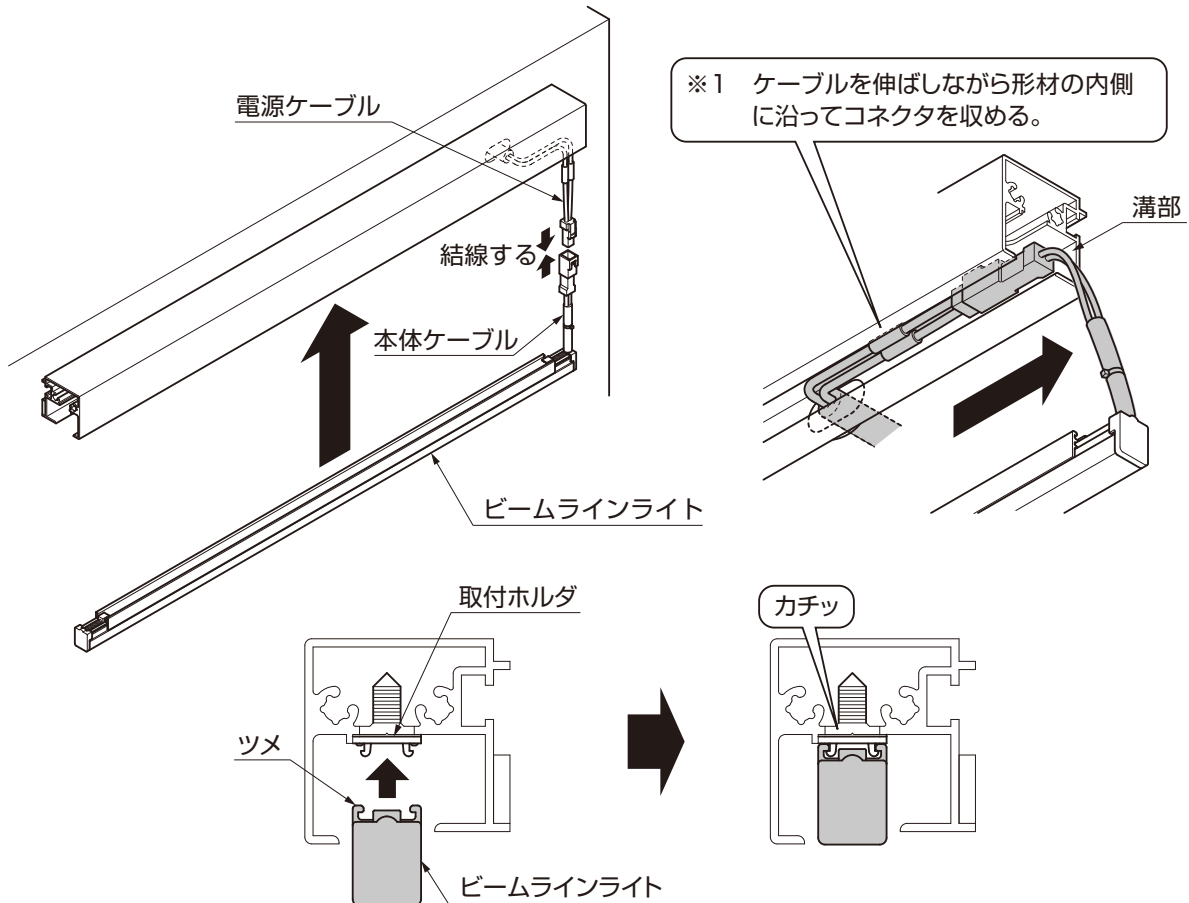
- エッジビームライトを下孔に差し込むときに接着剤がはみ出さないように注入する接着剤の量に注意してください。



- 接着剤が硬化するまでは養生テープなどでエッジビームライト枠が動かないように固定してください。

6-2 ビームラインライトの取付け

- ①電源ケーブルとビームラインライトの本体ケーブルのコネクタ同士を接続してください。
- ②接続したケーブルはエッジビームライト枠の内側を這わせ、溝部にコネクタを収めてください。※1
- ③ケーブルを挟み込まない様に注意しながら、ビームラインライトを取付ホルダにはめてください。※2



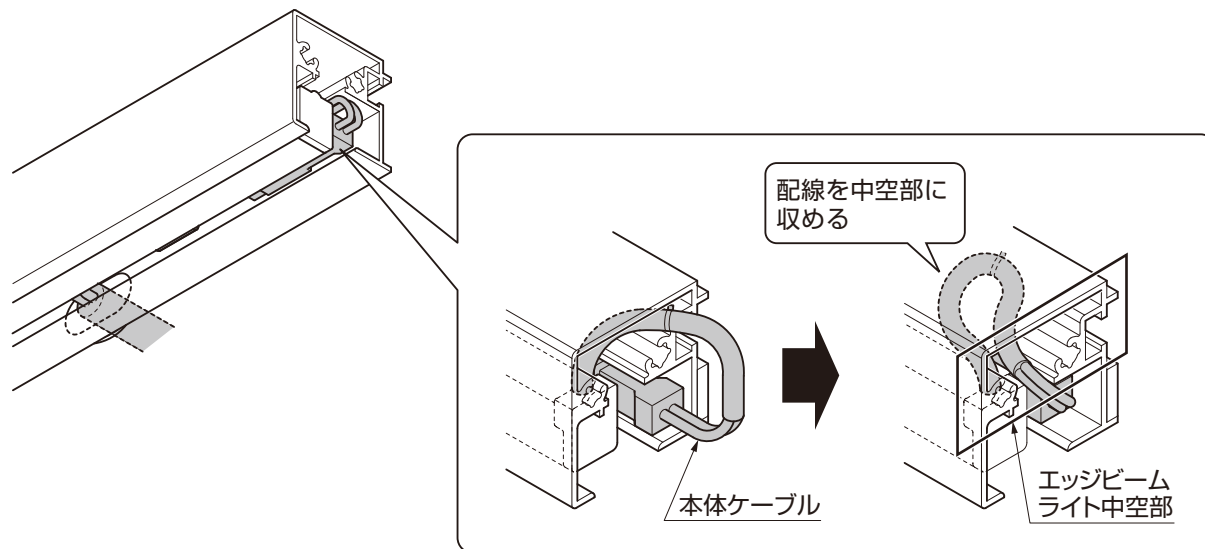
※1 ケーブルを伸ばしながら型材の内側に沿ってコネクタを収める。

※2 取付ホルダの位置を確認しながらビームラインライトのツメを「カチッ」と音がするまで押し込んでください。

6. エッジビームライトの取付け つづき

6-3 余った配線の収納

① 端部側の余った配線をエッジビームライト枠の中にもどしてください。

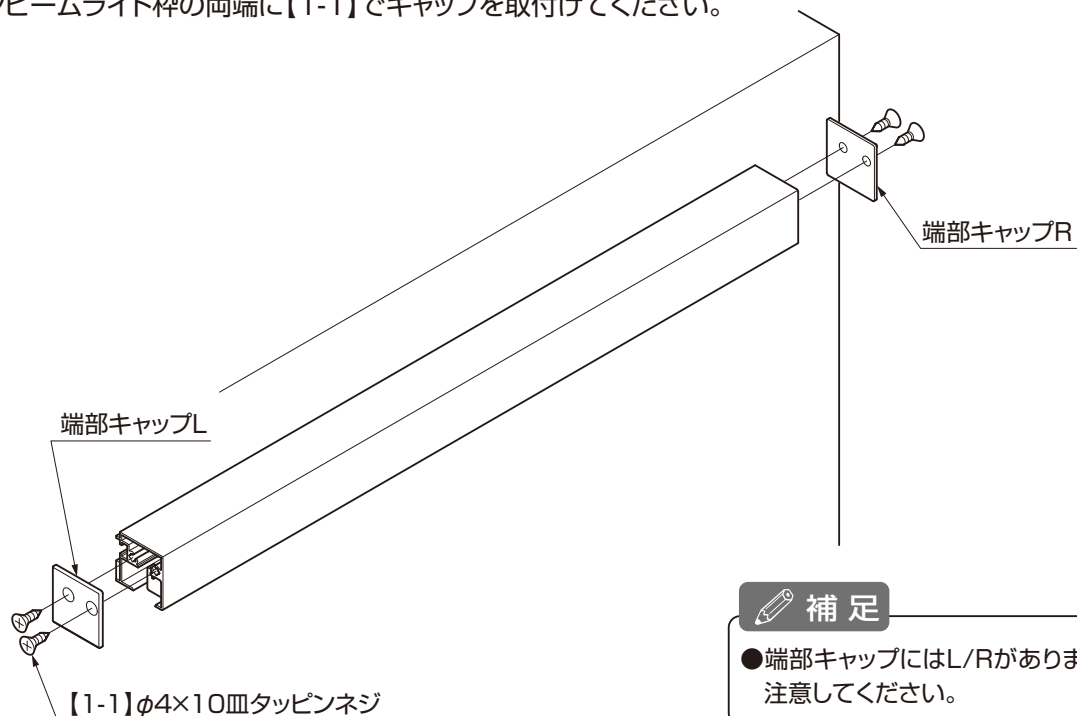


ポイント

● エッジビームライト枠のアルミ材のエッジでケーブルをキズつけないように注意してください。

6-4 端部キャップの取付け

① エッジビームライト枠の両端に【1-1】でキャップを取付けてください。



補足

● 端部キャップにはL/Rがあります。取付方向に注意してください。

メモページ

.....

.....

.....

.....

.....

.....

.....

.....

.....

.....

.....

.....

.....

.....