





LIXIL 人工木デッキ ノンレールサッシ納め部材 取付説明書

- このたびは、当社製品をお買いあげいただきまして誠にありがとうございます。
- この取付説明書に示した表示記号の内容は、製品を安全に正しく施工していただき、施主様等の危害や損害を未然に防止するためのものです。
表示記号の内容を良く理解したうえで、本書の内容(指示)にしたがってください。
- この取付説明書では、次のような記号を使用しています。

安全に関する記号 記号の意味

-  **警告** ●取扱いを誤った場合に、使用者が死亡または重傷を負うおそれのある内容を示しています。
-  **注意** ●取扱いを誤った場合に、使用者が中・軽傷を負うおそれのある内容、または物的損害のおそれがある内容を示しています。

一般情報に関する記号

-  **ポイント**
 - 取付手順で、特に注意して作業をしていただきたいことを示しています。
 - 守っていただかないと組付けができない内容、または製品全体に後々不具合が発生するおそれのある内容を示しています。
- ※
 - 取付説明の内容全体(個々の説明枠)にかかる注意事項を示しています。
 - 取付説明の内容に制限がある場合の条件を示しています。
-  **補足** ●説明の内容で知っておくと便利なことを示しています。

<施工の前に>

注意

- 商品の施工には、危険を伴う場合がありますので、必ず専門の工事業者による施工をお願いします。
- 設置場所を確認してください。
 - ・本製品は一般住宅の一階相当部施工用です。それ以外の場所への取付けはしないでください。

ポイント

- 正しく施工、組付けをするために、施工前に必ず取付説明書をお読みください。
- 製品の施工については、必ず取付説明書にしたがってください。
- 給湯器や暖房機などの熱排気が、製品に直接当たらないように施工してください。熱排気による部材の変形・劣化のおそれがあります。
- 施工場所に寸法的に正しく納まるか事前に十分確認をしてください。
- 施工プランと必要部材が揃っているか確認してください。

<施工上のご注意>

⚠ 注意


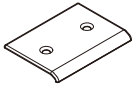
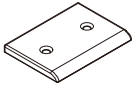


- 製品の強度低下、またはケガの原因になりますので、ボルト、ネジは弊社純正品の規定本数を使い、下記の推奨締付けトルクで固定した後にゆるみがないか確認してください。
 - ・φ4ネジ：1.5N・m
- アルミ製品が異種金属と接触する場合は、絶縁処理をしてください。
- 製品の改造は絶対にしないでください。
- 施工終了後は、ボルト、ネジなどにゆるみがないか確認してください。

🔑 ポイント

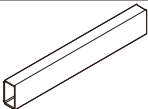

- 施工工事にあたっては、安全に施工を行なってください。
 - ・作業服および保護具（保護帽、安全帯、眼、手、足の保護具）を正しく使用してください。
 - ・作業場所の整理整頓を行なうとともに、安全確保を行なってください。特に高所作業での安全確保、倒壊防止、照明による照度の確保など。
 - ・器具、工具、保護具などの機能を確認し、使用してください。
 - ・作業は、相互の作業と各作業工程を考慮して進めてください。免許、技能講習、特別教育が必要な作業は、有資格者が行なってください。
 - ・作業者が相互に安全確認を行なってください。健康状態を十分に確認し、健康管理を実施してください。
 - ・万が一、事故が発生した際には、直ちに手当を行ない、救助を第一に心がけてください。
- 取付説明書の順序通りに組付けてください。製品の強度など、性能が低下する場合があります。
- 施工中についた汚れは取除き、誤ってキズをつけた場合は補修塗料で補修してください。

■梱包明細表

【1】ノンレールサッシ納め部材

名 称	略 図	員 数		
		1.0間 L1800	1.5間 L2700	2.0間 L3600
ノンレールサッシ納め部材		1	1	1
納め部材端部カバー 右		1	1	1
納め部材端部カバー 左		1	1	1
【1-1】φ4×16ナベドリルネジ		7	10	13
【1-2】φ4×16サラドリルネジ		11	14	17
取付説明書<E346>	—	1	1	1

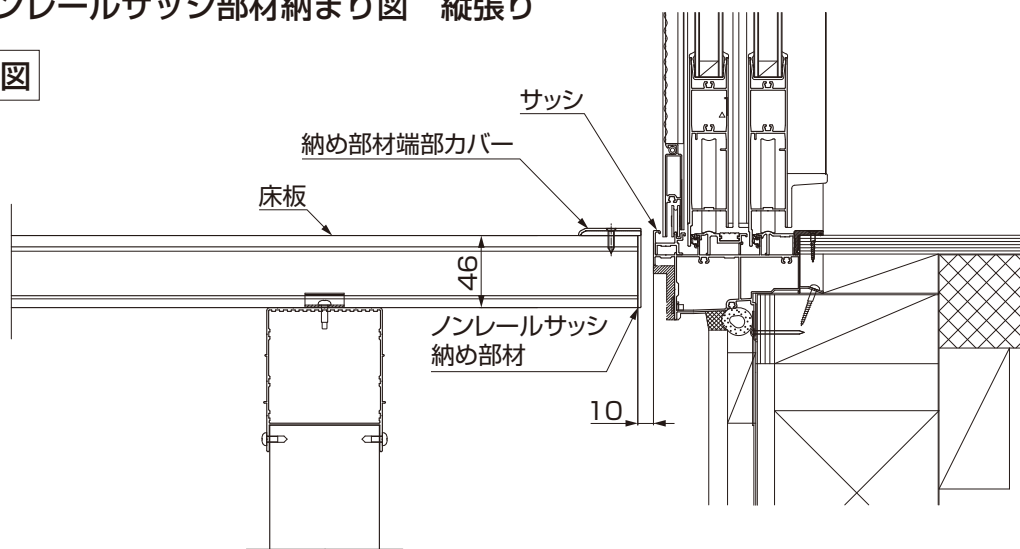
【2】床板縦切り用インナー材

名 称	略 図	員 数
床板縦切りインナー材		1
【2-1】φ4×16サラドリルネジ		4

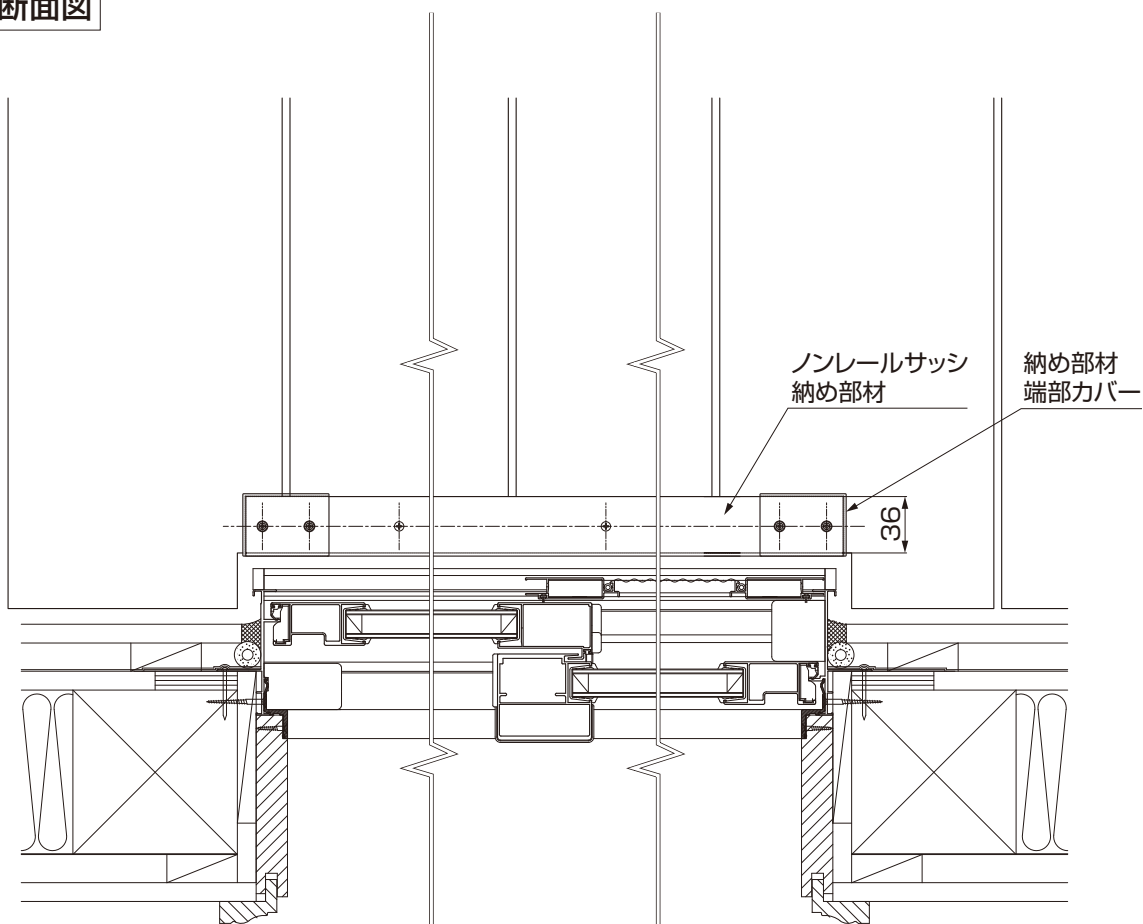
1. 基本寸法と各部の名称 ※図は樹ら楽ステージを示します。その他デッキも同様の納まりとなります。

1-1 ノンレールサッシ部材納まり図 縦張り

縦断面図



横断面図



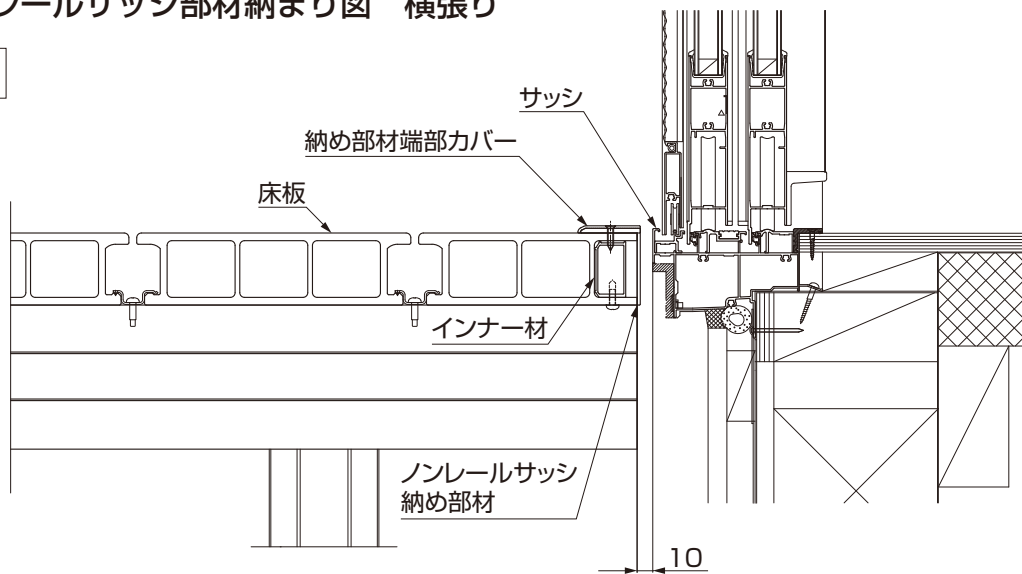
ポイント

- 床板はサッシに合わせてあらかじめ切り欠いてください。
- 床板端部とサッシは10mmあけてください。

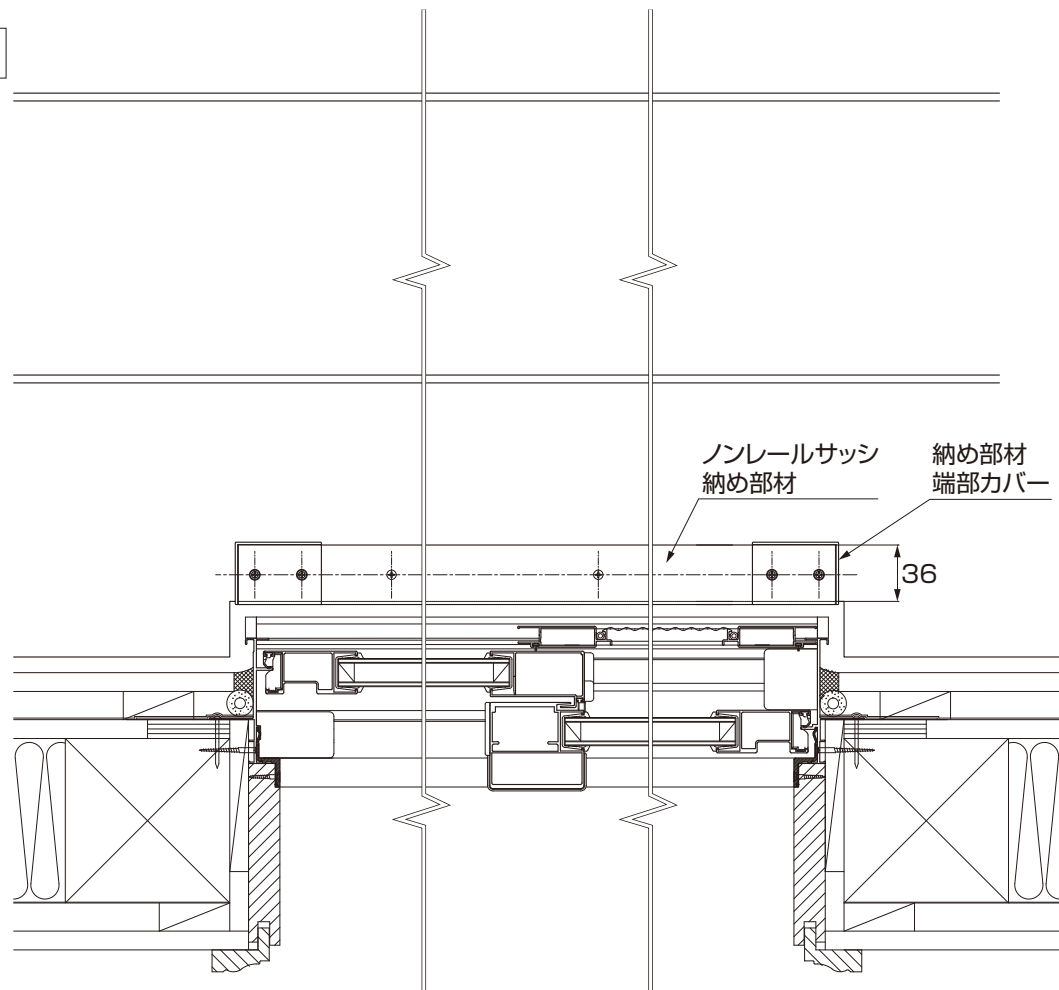
1. 基本寸法と各部の名称 (つづき)

1-2 ノンレールサッシ部材納まり図 横張り

縦断面図



横断面図



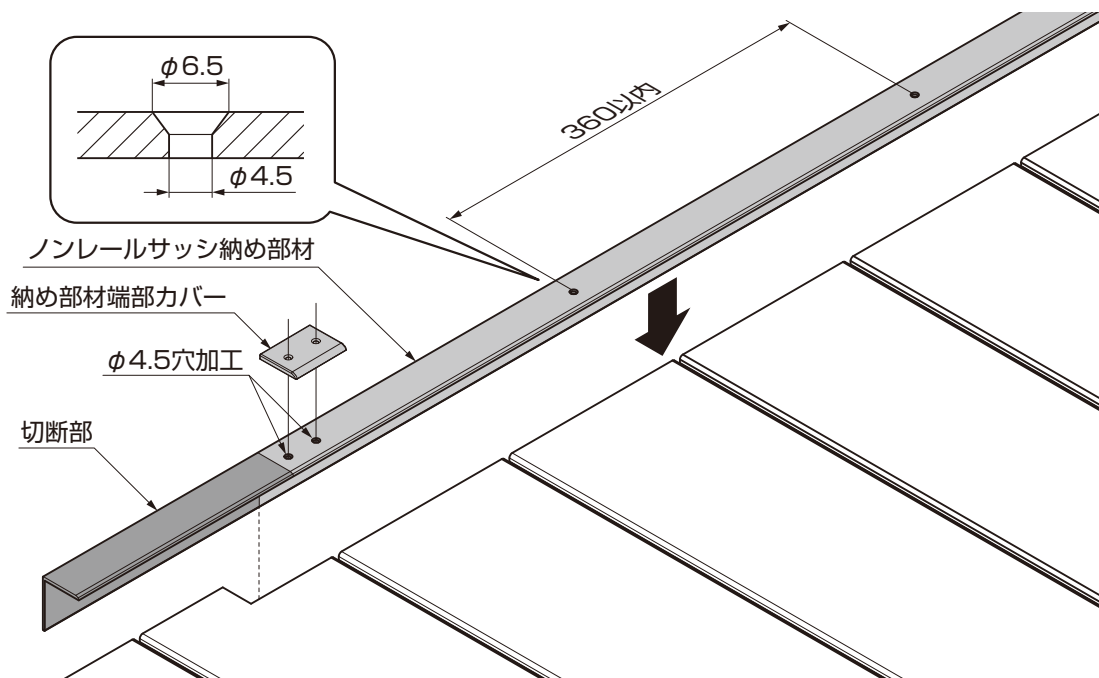
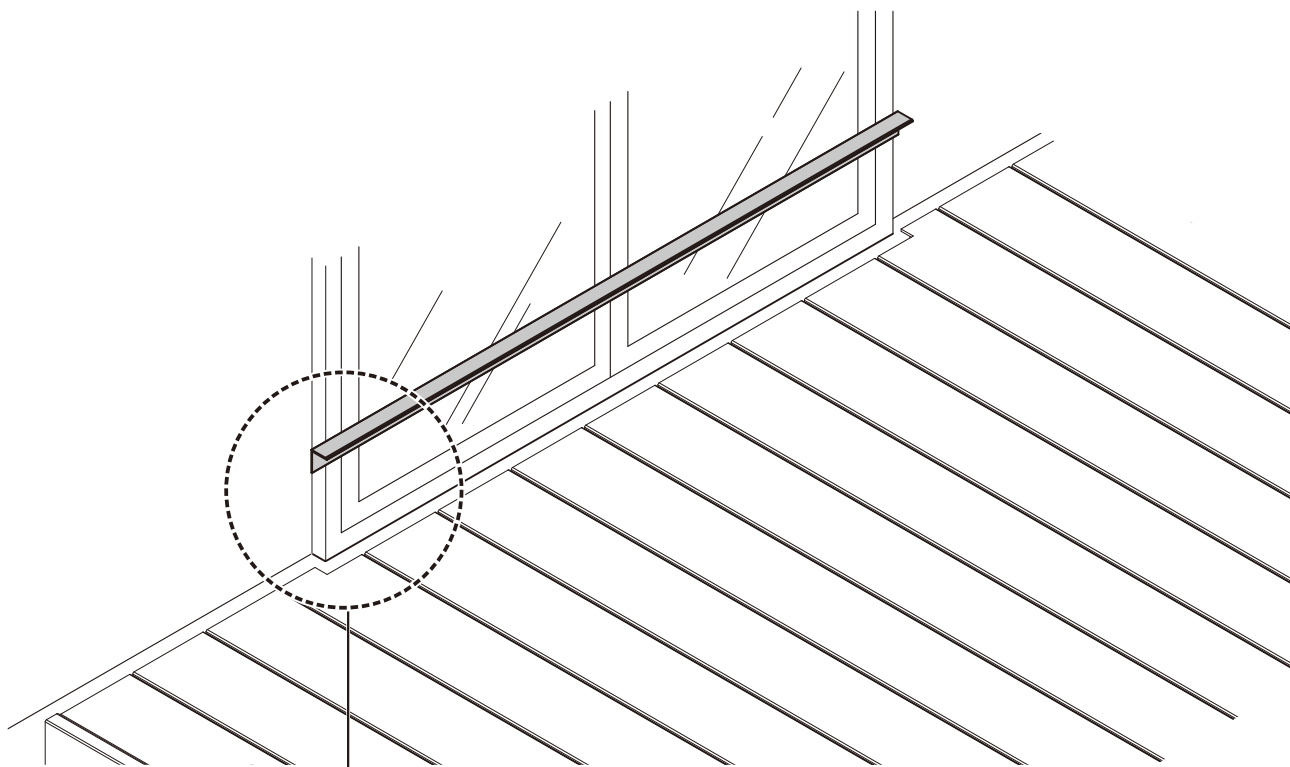
ポイント

- 床板はサッシに合わせてあらかじめ切り欠いてください。
- 床板端部とサッシは10mmあけてください。

2. ノンレールサッシ納め部材の取付け

※図は樹ら楽ステージを示します。
その他デッキも同様の施工となります。

2-1 ノンレールサッシ納め部材の加工 ※図は縦張りを示します。横張りも同様の施工となります。



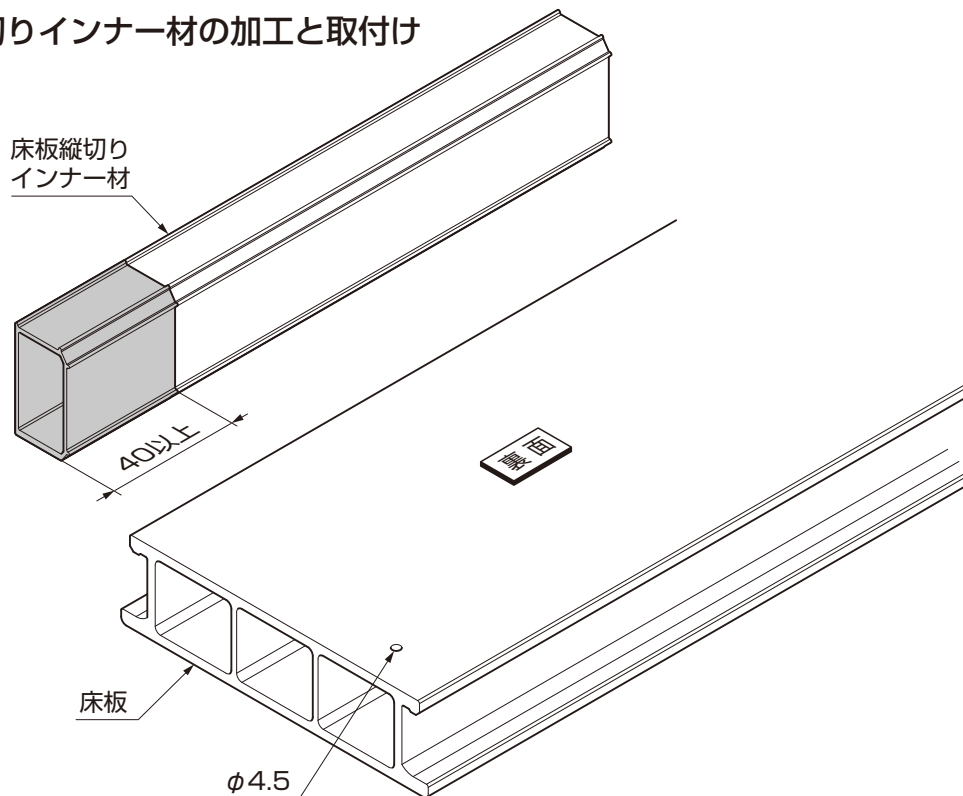
- ① ノンレールサッシ納め部材を必要な長さに切断してください。
- ② 床板に固定する箇所に、 $\phi 4.5$ の穴をあけ、 $\phi 6.5$ サラ取り加工をしてください。
- ③ 納め部材端部カバーをノンレールサッシ納め部材の両端にあて、 $\phi 4.5$ 穴加工をしてください。

ポイント

- 床板に固定するネジのピッチは360mm(床板1枚おき)以内にしてください。

2. ノンレールサッシ納め部材の取付け (つづき)

2-2 床板縦切りインナー材の加工と取付け



①床板縦切りインナー材を必要な長さに切断してください。

ポイント

●床板縦切りインナー材の長さは40mm以上にしてください。

②床板の裏面に床板縦切りインナー材を固定する位置にφ4.5の穴をあけてください。

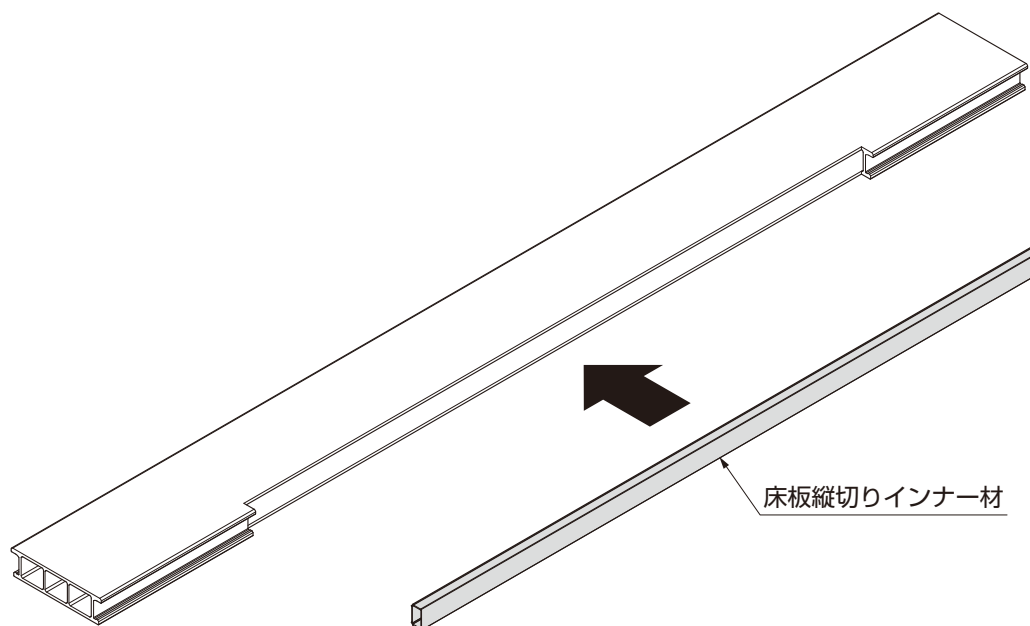
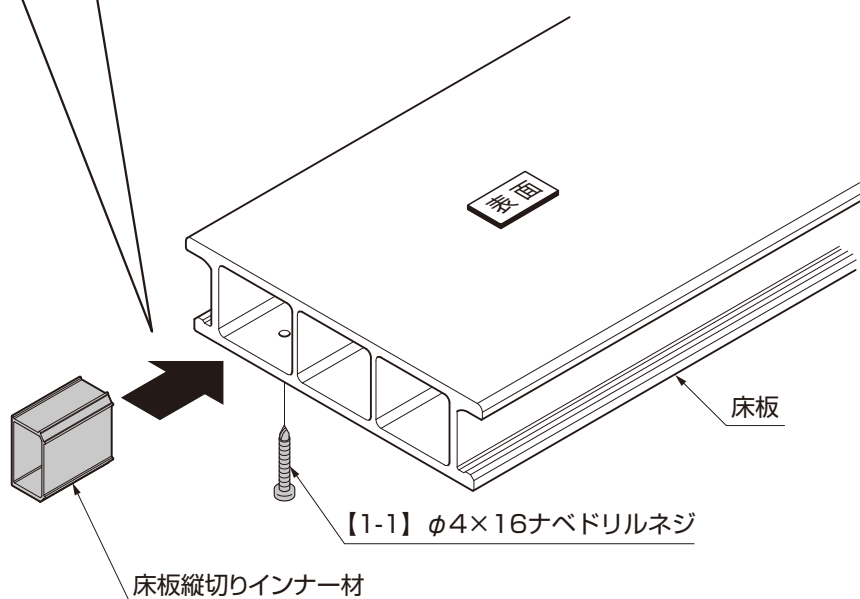
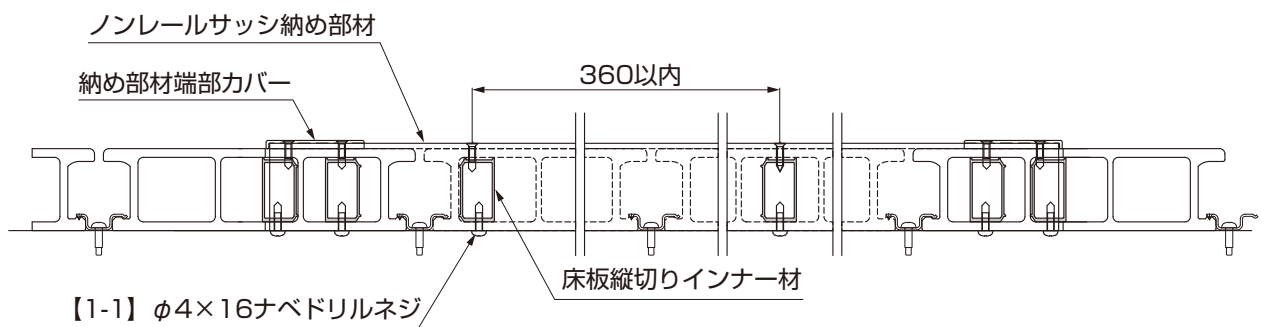
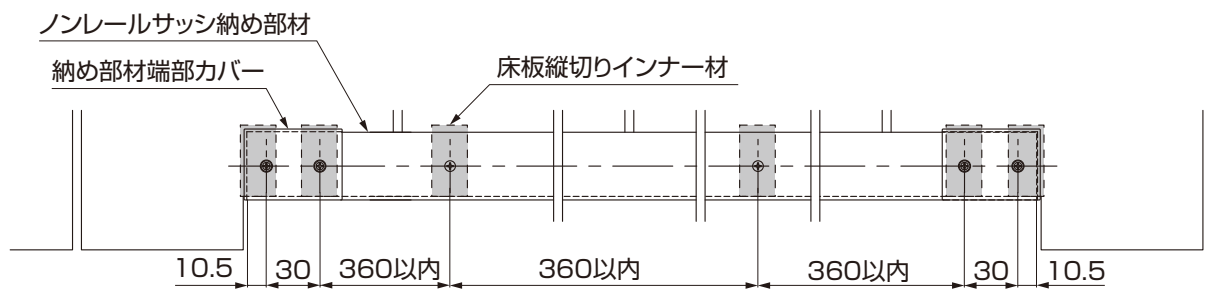


図2-1 横張りの場合

ポイント

●横張りの場合は、床板縦切りインナー材を通して入れてください。(図2-1参照)



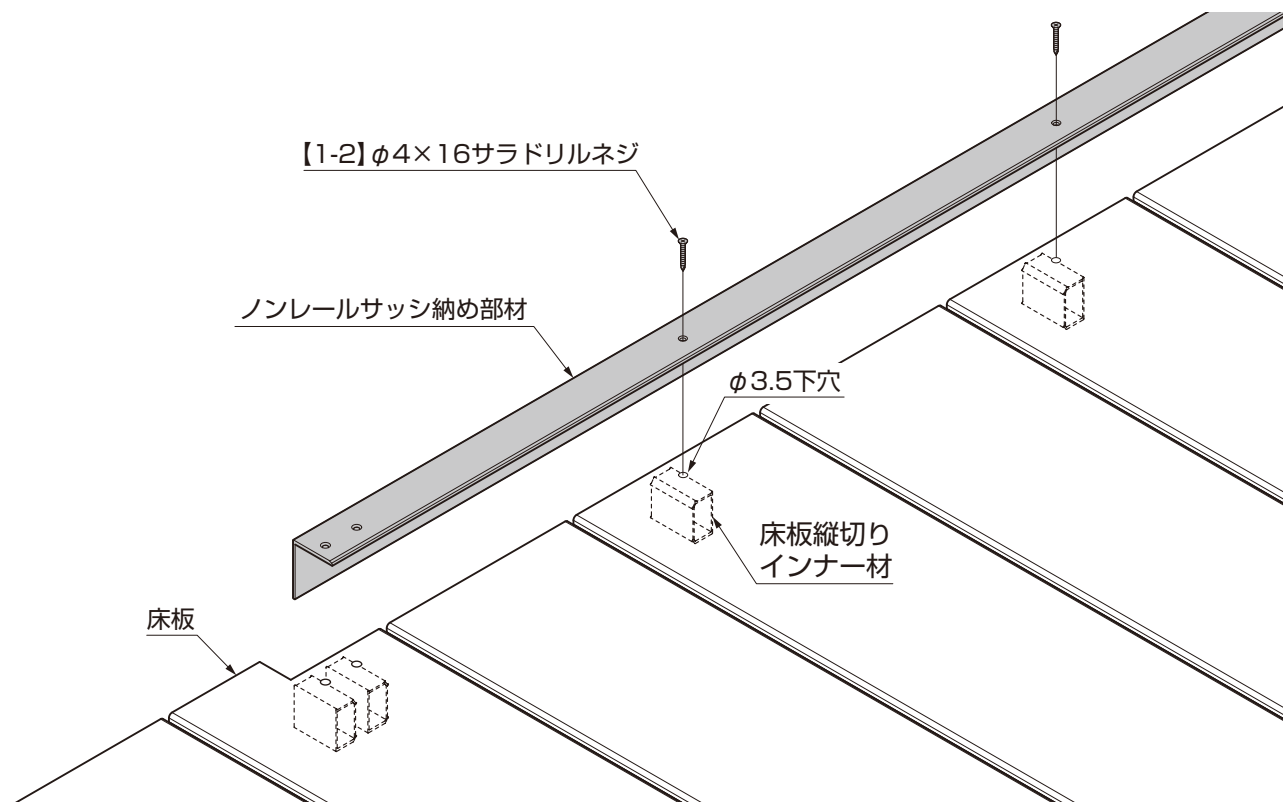
③床板縦切りインナー材を【1-1】で固定してください。

ポイント

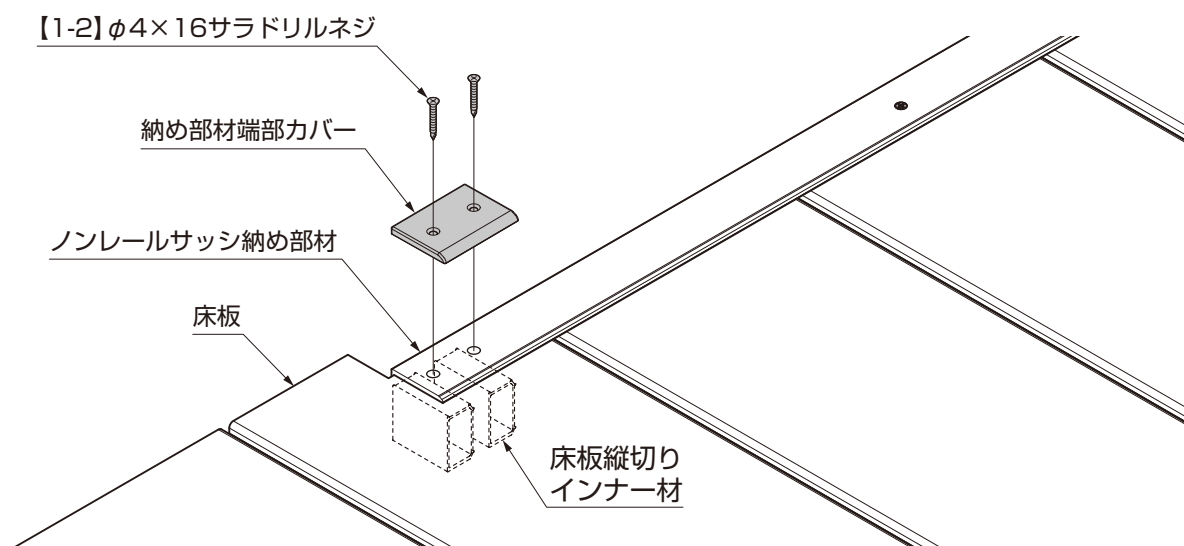
- 床板縦切りインナー材は、ノンレールサッシ納め部材をネジ止めする箇所と、納め部材端部カバーをネジ止めする箇所に取付けてください。

2. ノンレールサッシ納め部材の取付け (つづき)

2-3 ノンレールサッシ納め部材の取付け ※図は縦張りを示します。横張りも同様の施工となります。



- ①床板と床板縦切りインナー材にφ3.5の下穴をあけてください。
- ②ノンレールサッシ納め部材を床板縦切りインナー材に【1-2】で取付けてください。



- ③納め部材端部カバーを床板縦切りインナー材に【1-2】で取付けてください。

取説コード

E346

JZZ626032D
201305A_1041
202202E_1049