

- このたびは、当社製品をお買いあげいただきましてまことにありがとうございます。
- この取付説明書に示した表示記号の内容は、製品を安全に正しく施工していただき、施主様等の危害や損害を未然に防止するためのものです。
表示記号の内容を良く理解したうえで、本書の内容（指示）にしたがってください。
- この取付説明書では、次のような記号を使用しています。

安全に関する記号 記号の意味

**警告**

●取扱いを誤った場合に、使用者が死亡または重傷を負うおそれのある内容を示しています。

**注意**

●取扱いを誤った場合に、使用者が中・軽傷を負うおそれのある内容、または物的損害のおそれがある内容を示しています。

一般情報に関する記号

**ポイント**

- 取付手順で、特に注意して作業をしていただきたいことを示しています。
- 守っていただかないと組付けができない内容、または製品全体に後々不具合が発生するおそれのある内容を示しています。



- 取付説明の内容全体（個々の説明枠）にかかる注意事項を示しています。
- 取付説明の内容に制限がある場合の条件を示しています。

**補足**

●説明の内容で知っておくと便利なことを示しています。

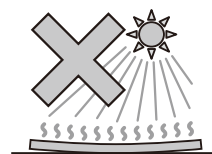
<施工の前に>

**注意**

- 製品の施工には、危険を伴う場合がありますので、必ず専門の工事業者による施工をお願いします。
- 設置場所を確認してください。本製品は、一般住宅の一階相当部施工用です。それ以外の場所への取付けはおやめください。

**ポイント**

- 保管時・施工時の部材の反り・曲がり・伸び等の防止のため、以下の事項を守ってください。
 - ・直射日光を避けて保管してください。
 - ・平らな場所に保管してください。立てかけて保管しないでください。
 - ・暖房機や焚き火近くの高温になる場所には保管しないでください。
 - ・製品上に重量物を長時間重ね置きしないでください。
- 正しく施工、組付けをするために、施工前に必ず取付説明書をお読みください。
- 製品の施工については、必ず取付説明書にしたがってください。
- 施工プランと必要部材が揃っているか確認してください。
- 浴室、プール等の常時水のかかる場所には設置しないでください。製品の特性上、適していません。
- 給湯器や暖房機などの熱排気が、製品に直接当たらないように施工してください。熱排気による部材の変形・劣化のおそれがあります。



<施工上のご注意>

**注意**

- 製品の強度低下、またはケガの原因になりますので、ボルト、ネジは弊社純正品の規定本数を使い、下記の推奨締付けトルクで固定した後にゆるみがないか確認してください。
 - ・φ4ネジ：1.5N・m


<施工上のご注意 つづき>

ポイント

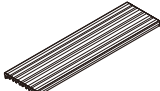
- 施工工事にあたっては、安全に施工を行なってください。
 - ・ 作業服および保護具（保護帽、安全带、眼、耳、手、足の保護具）を正しく使用してください。
 - ・ 作業場所の整理整頓を行なうとともに、安全確保を行なってください。特に高所作業での安全確保、倒壊防止、照明による照度の確保など。
 - ・ 器具、工具、保護具などの機能を確認し、使用してください。
 - ・ 作業は、相互の作業と各作業工程を考慮して進めてください。免許、技能講習、特別教育が必要な作業は、有資格者が行なってください。
 - ・ 作業者が相互に安全確認を行なってください。健康状態を十分確認し、健康管理を実施してください。
 - ・ 万が一、事故が発生した際には、直ちに手当を行ない、救助を第一に心がけてください。
- 施工中についた表面すりキズは、引き渡し前に研磨紙で補修してください。表面研磨する場合は、研磨してある方向に沿って行なってください。
- 製品の表面に付着したモルタルやコンクリートなどは、速やかに拭き取ってください。
- 施工中についた表面の汚れやシミは、引き渡し前に水洗いをしてください。中性洗剤を薄めたものを使用した場合は、よく水洗いをしてください。
- モルタルやコンクリートの抽出液が、工事中に製品に付着しないように注意してください。抽出液は強アルカリ性で、シミやムラなどの外観不良の原因になります。

■梱包明細表

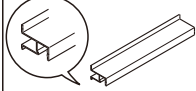
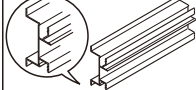
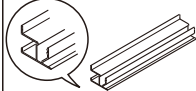
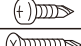

【1】幕板B（樹ら楽）

名 称	略 図	員 数	
		1本入	2本入
幕板B		1	2

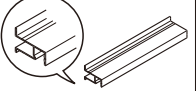
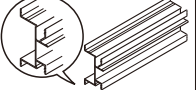
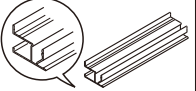
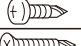

【1】幕板（木彫・DC）

名 称	略 図	員 数	
		1本入	2本入
幕板		1	2

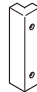

【2】多段幕板部品セット（正面）

名 称	略 図	員 数		
		1.5間	2.0間	2.5間
正面用取付部材（上）		1	1	1
正面用取付部材（中間）		1	1	1
正面用取付部材（下）		1	1	1
【2-1】φ4×13ナベドリルネジ		24	24	32
【2-2】φ4×25サラドリルネジ		24	32	36
取付説明書〈E351〉	—	1	1	1

【3】多段幕板部品セット（側面）

名 称	略 図	員 数		
		6尺	9尺	12尺
側面用取付部材（上）		1	1	1
側面用取付部材（中間）		1	1	1
側面用取付部材（下）		1	1	1
【3-1】φ4×13ナベドリルネジ		12	16	20
【3-2】φ4×25サラドリルネジ		18	24	30
取付説明書〈E351〉	—	1	1	1

【4】幕板90° コーナーキャップセット（樹ら楽）

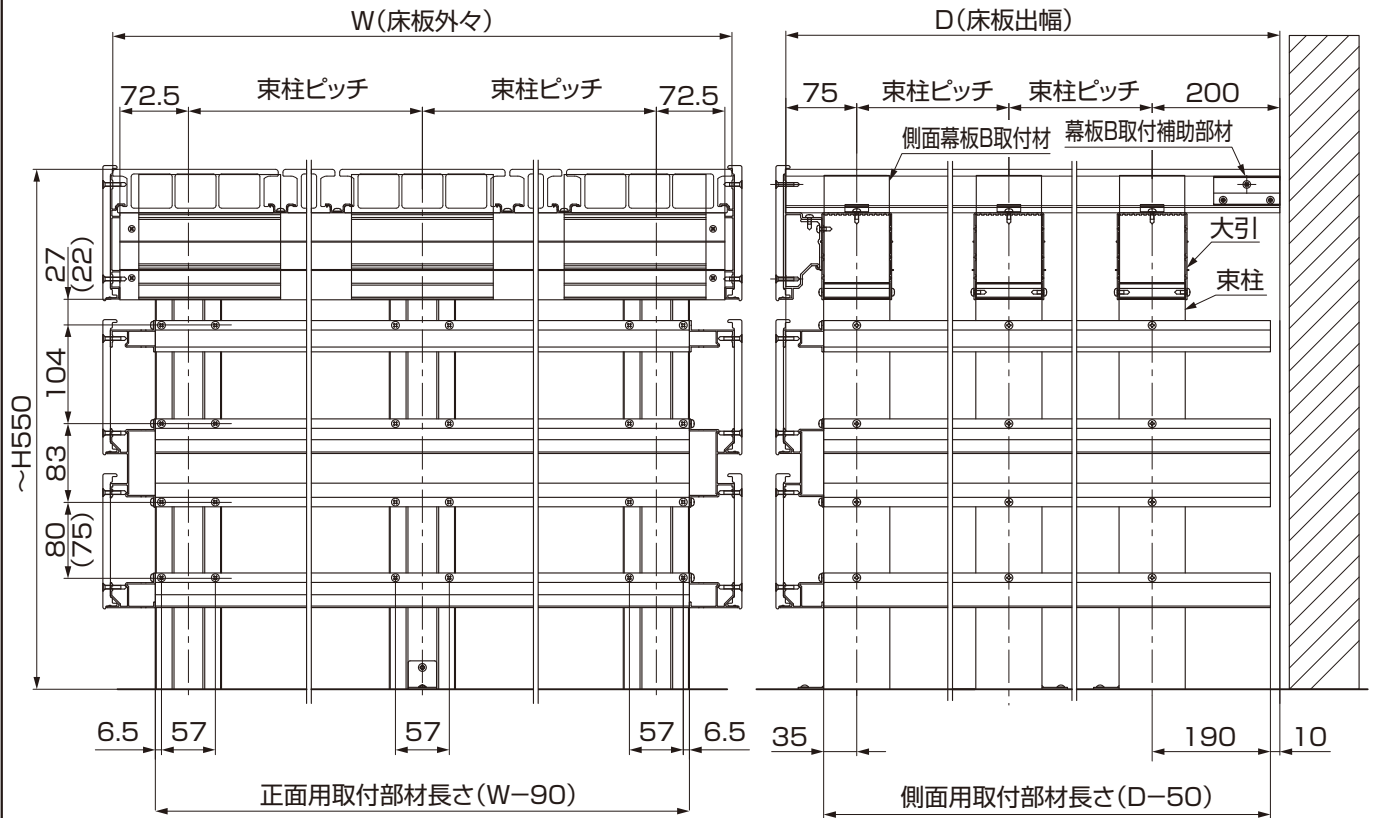
名 称	略 図	員 数
幕板B90°コーナーキャップ		1
【4-1】φ4×14サラタッピンネジ1種		2

【4】幕板90° コーナーキャップセット（木彫・DC）

名 称	略 図	員 数
幕板90°コーナーキャップ		1
【4-1】φ4×14サラタッピンネジ1種		2

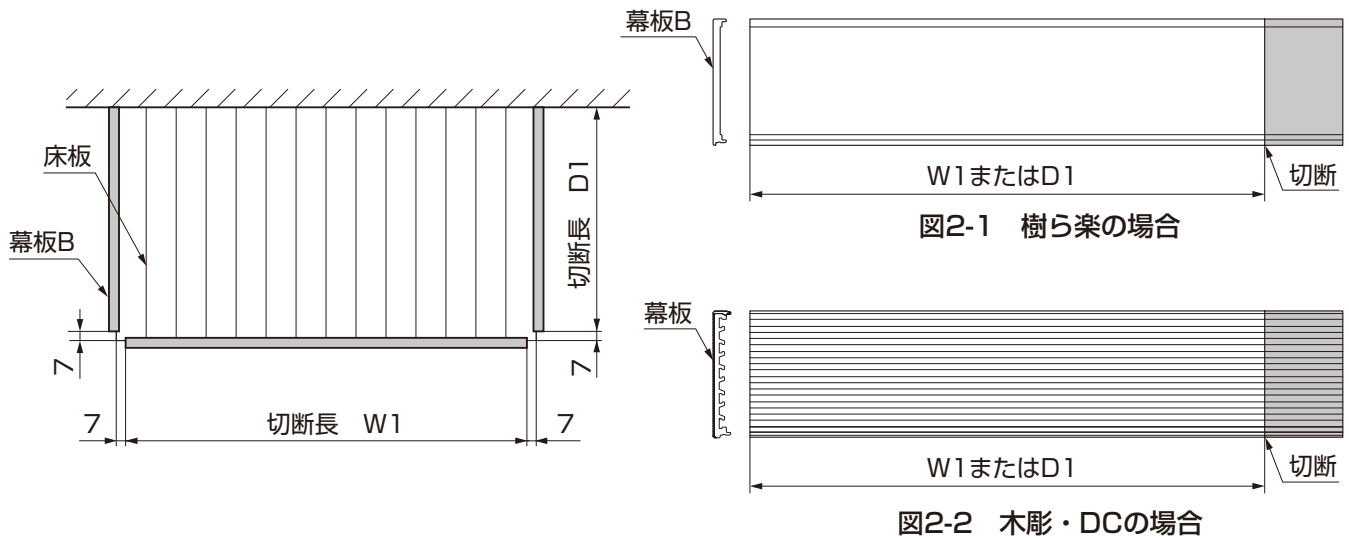
1. (つづき)

1-3 取付部材の納まり ※ () は幕板目地15mmの場合を示します。



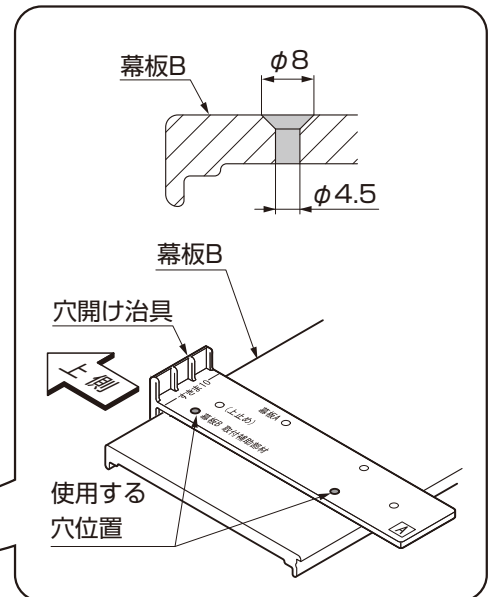
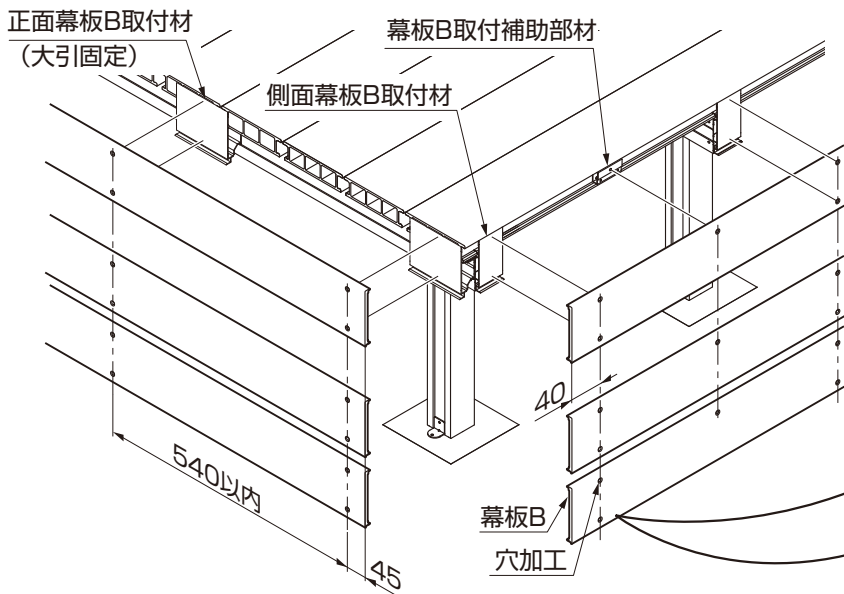
2. 幕板Bの加工 ※図は樹ら楽ステージを示します。その他デッキも同様の施工となります。 ※1段目の幕板の施工時に、合わせて加工してください。

2-1 切断



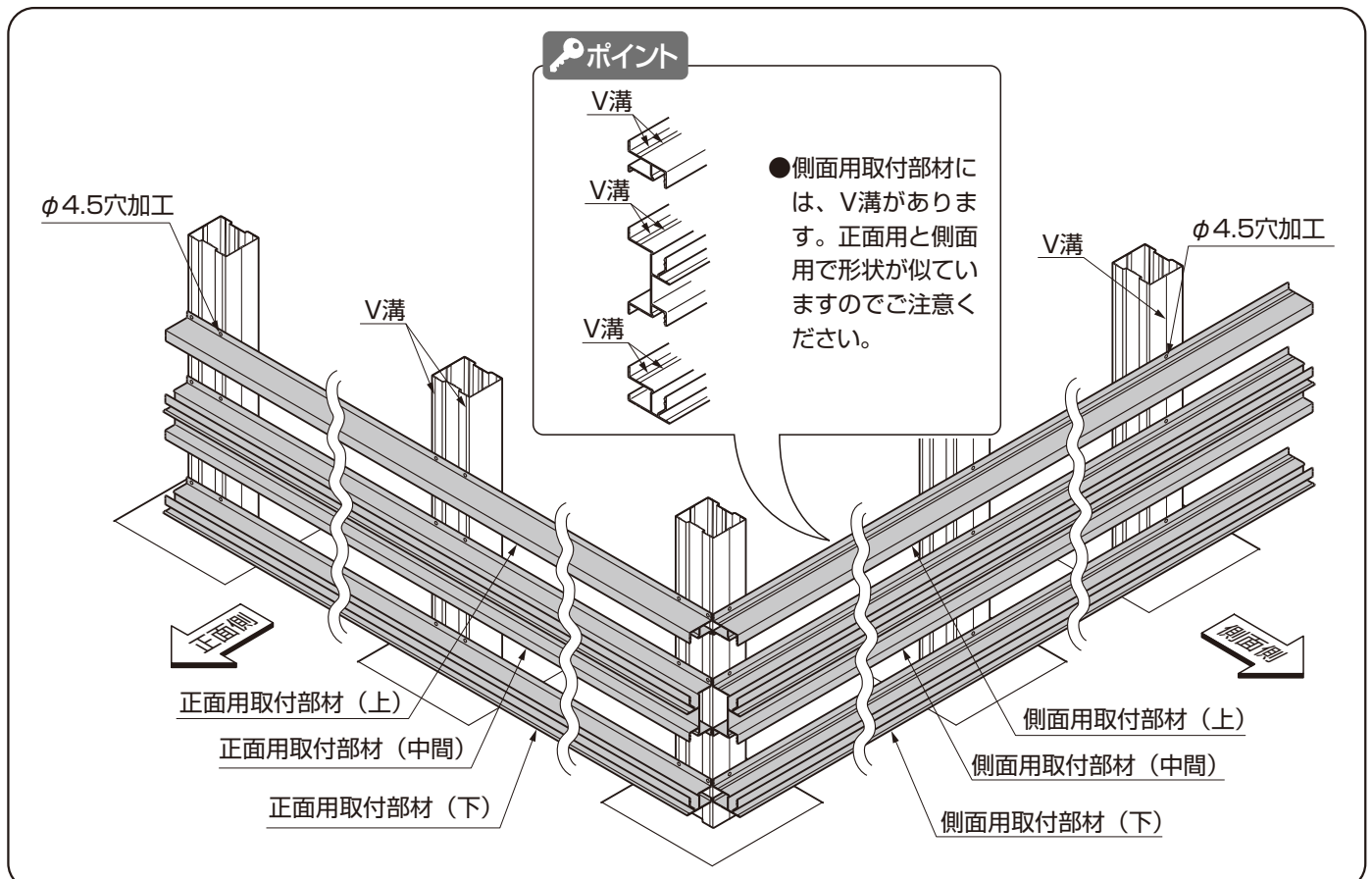
①床板の7mm内側で、幕板Bを切断してください。

2-2 幕板Bの穴加工



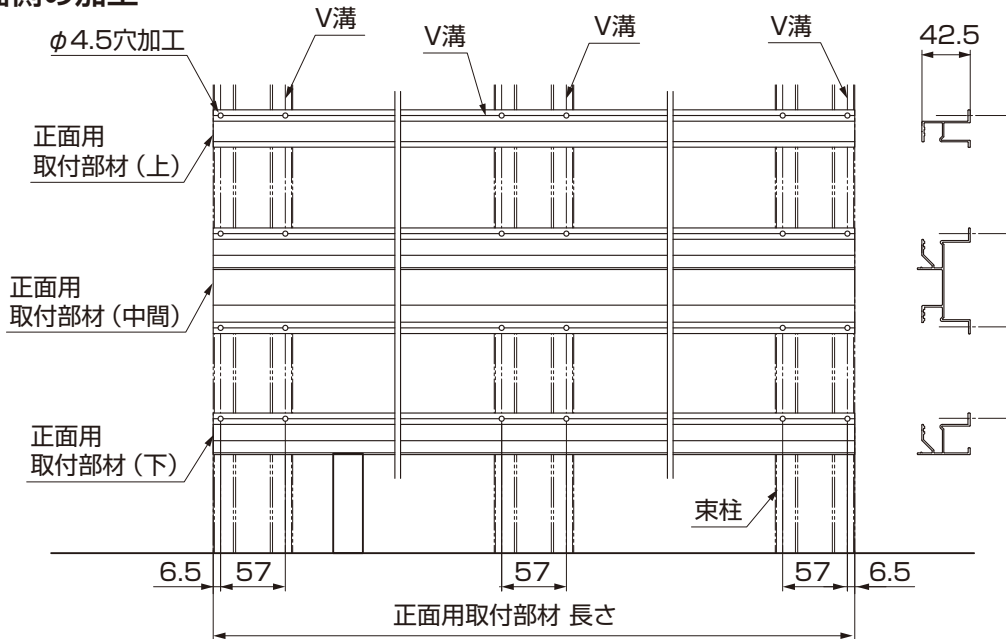
- ①正面幕板B取付材、側面幕板B取付材の取付箇所につき2箇所ずつに $\phi 4.5$ の穴と $\phi 8$ のサラ取り加工をしてください。
- ②幕板B取付補助部材の取付箇所につき1箇所ずつ穴加工をしてください。
- ③2段目、3段目の幕板Bを1段目と同じ位置に穴加工をしてください。

3. 取付部材の加工



3. (つづき)

3-1 正面側の加工

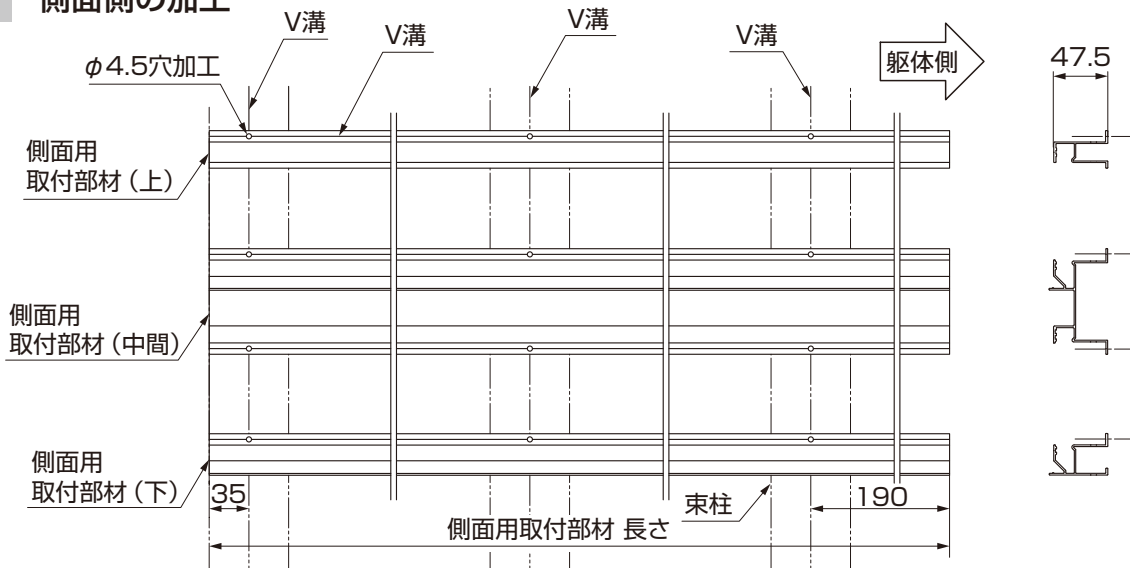


- ①束柱正面のV溝と正面用取付部材のV溝が交差する位置にポンチなどで印をしてください。
- ②正面用取付部材の印をした箇所にφ4.5穴を加工してください。

補足

- 取付部材を切り詰める場合は、束柱外々寸法 (W-90) で切断してください。
- 束柱には穴をあけないでください。

3-2 側面側の加工



- ①束柱側面のV溝と側面用取付部材のV溝が交差する位置にポンチなどで印をしてください。
- ②側面用取付部材の印をした箇所にφ4.5穴を加工してください。

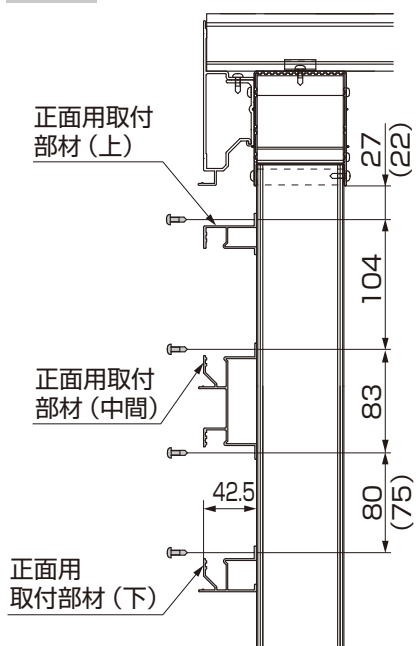
補足

- 取付部材を切り詰める場合は、束柱外々寸法+155 (D-50) で切断してください。
- 束柱には穴をあけないでください。

4. 取付部材の取付け

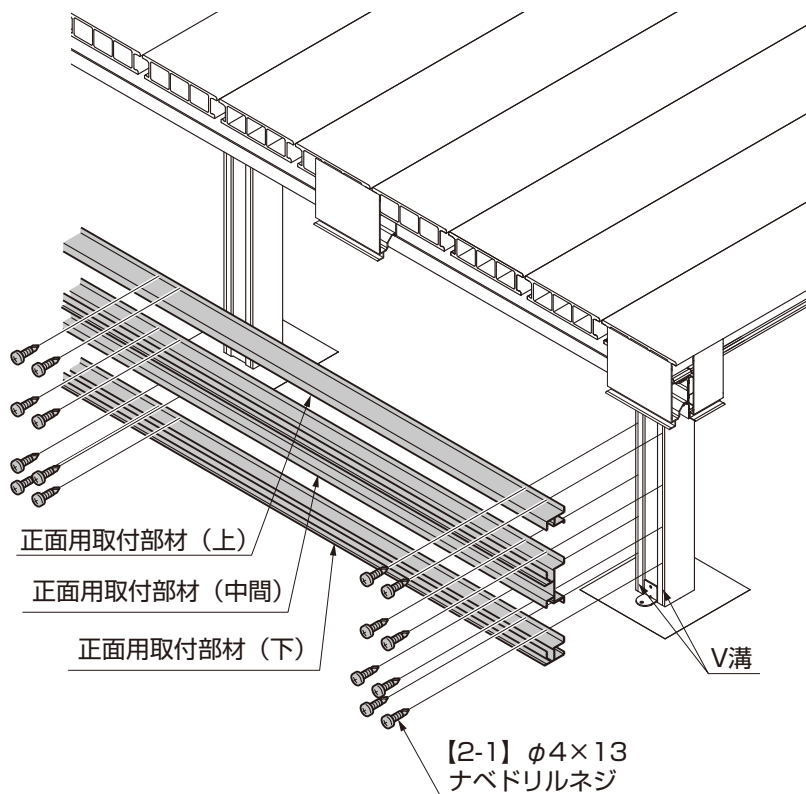
※図は樹ら楽ステージを示します。その他デッキも同様の施工となります。

4-1 正面側の取付け

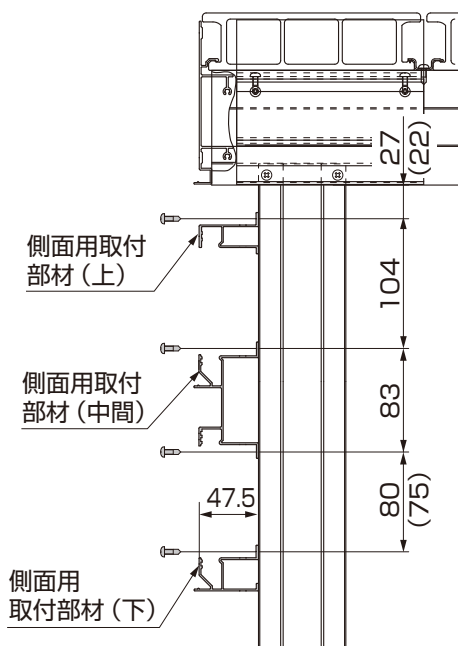


() 内は幕板目地15mmの場合を示します。

①正面用取付部材を束柱に【2-1】で取付けてください。

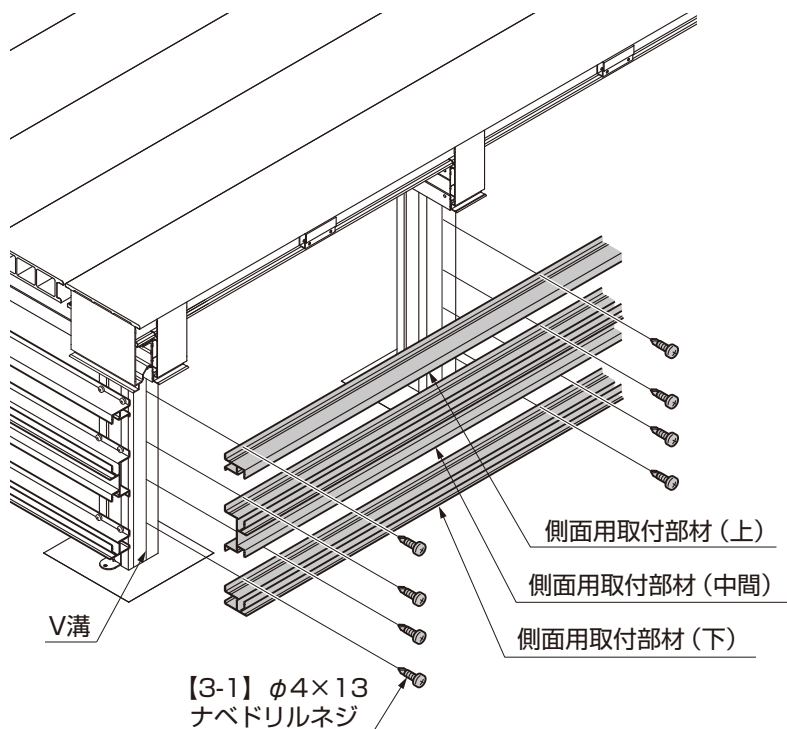


4-2 側面側の取付け



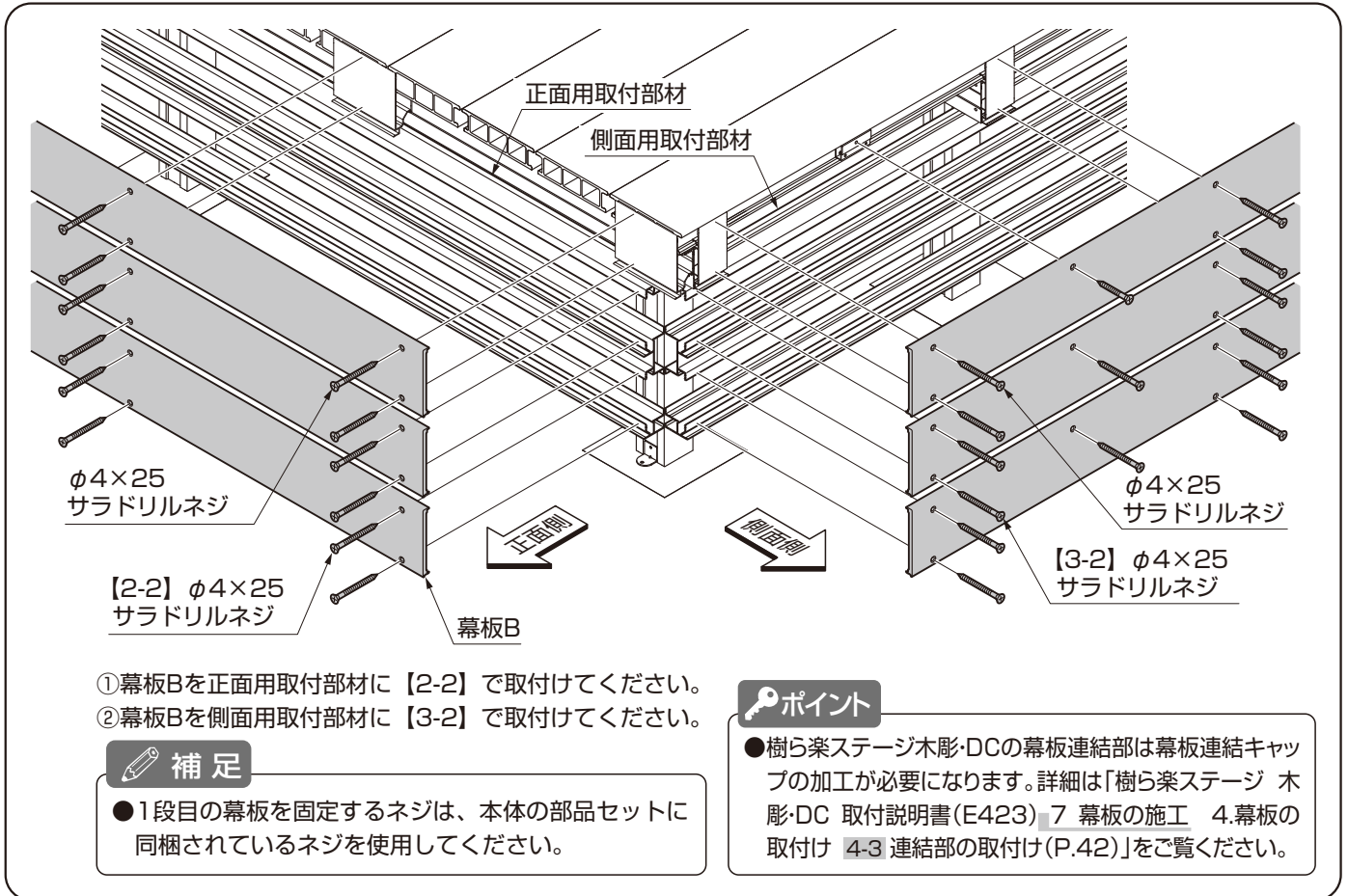
() 内は幕板目地15mmの場合を示します。

①側面用取付部材を束柱に【3-1】で取付けてください。



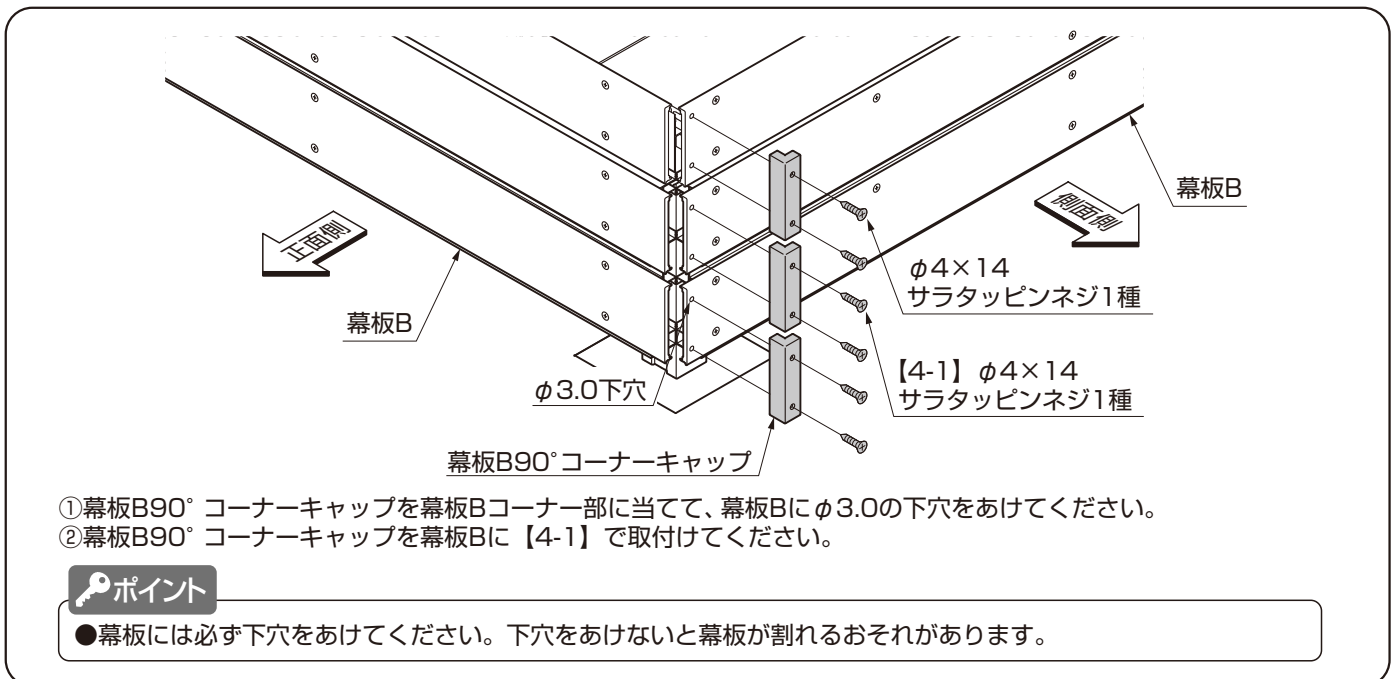
5. 幕板Bの取付け

※図は樹ら楽ステージを示します。その他デッキも同様の施工となります。
※一段目の幕板Bも同時に取付けてください。



6. キャップの取付け

※図は樹ら楽ステージを示します。その他デッキも同様の施工となります。



取説コード

E351

JZZ626031E
201305A_1039
202202F_1049