

- このたびは、当社製品をお買いあげいただきましてまことにありがとうございます。
- この取付説明書に示した表示記号の内容は、製品を安全に正しく施工していただき、施主様等の危害や損害を未然に防止するためのものです。
表示記号の内容を良く理解したうえで、本書の内容（指示）にしたがってください。
- この取付説明書では、次のような記号を使用しています。

安全に関する記号 記号の意味



警告

●取扱いを誤った場合に、使用者が死亡または重傷を負うおそれのある内容を示しています。



注意

●取扱いを誤った場合に、使用者が中・軽傷を負うおそれのある内容、または物的損害のおそれがある内容を示しています。

一般情報に関する記号



ポイント

- 取付手順で、特に注意して作業をしていただきたいことを示しています。
- 守っていただかないと組付けができない内容、または製品全体に後々不具合が発生するおそれのある内容を示しています。



- 取付説明の内容全体（個々の説明枠）にかかる注意事項を示しています。
- 取付説明の内容に制限がある場合の条件を示しています。



補足

●説明の内容で知っておくと便利なことを示しています。

<施工の前に>



注意

- 設置場所を確認してください。
 - ・本製品は一般住宅の一階相当部施工用です。それ以外の場所への取付けはおやめください。
- 製品の施工には、危険を伴う場合がありますので、必ず専門の工事業者による施工をお願いします。
- 取付けの向きによって開閉方向が異なります。設置の場所・目的に合わせて選択してください。



ポイント

- 保管時・施工時の部材の反り・曲がり・伸び等の防止のため、以下の事項を守ってください。
 - ・直射日光を避けて保管してください。
 - ・平らな場所に保管してください。立てかけて保管しないでください。
 - ・暖房機や焚き火近くの高温になる場所には保管しないでください。
 - ・製品上に重量物を長時間重ね置きしないでください。
- 施工場所に寸法的に正しく納まるか確認してください。
- 正しく施工，組付けをするために、施工前に必ず取付説明書をお読みください。
- 製品の施工については、必ず取付説明書にしたがってください。
- 給湯器や暖房機などの熱排気が、製品に直接当たらないように施工してください。熱による部材の変形・劣化のおそれがあります。



<施工上のご注意>

⚠ 注意

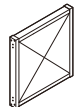
- ボルト、ネジは弊社純正品の規定本数を確実に締付け、固定してください。強度低下の原因になります。
- 製品の強度低下、またはケガの原因になりますので、ボルト、ネジは弊社純正品の規定本数を使い、下記の推奨締付けトルクで固定した後に緩みがないか確認してください。
 - ・φ4ネジ：1.5N・m
 - ・φ5ネジ：3.0N・m
- アルミ製品が異種金属と接触する場合は、絶縁処理をしてください。
- 製品の改造は絶対にしないでください。
- 施工終了後は、ボルト、ネジなどにゆるみがないか確認してください。

🔑 ポイント

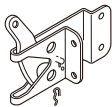


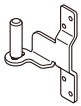
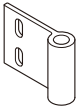





- 施工工事にあたっては、安全に施工を行なってください。
 - ・作業服および保護具（保護帽、安全帯、眼、手、足の保護具）を正しく使用してください。
 - ・作業場所の整理整頓を行なうとともに、安全確保を行なってください。特に高所作業での安全確保、倒壊防止、照明による照度の確保など。
 - ・器具、工具、保護具などの機能を確認し、使用してください。
 - ・作業は、相互の作業と各作業工程を考慮して進めてください。免許、技能講習、特別教育が必要な作業は、有資格者が行なってください。
 - ・作業者が相互に安全確認を行なってください。健康状態を十分に確認し、健康管理を実施してください。
 - ・万が一、事故が発生した際には、直ちに手当を行ない、救助を第一に心がけてください。
- 取付説明書の順序通りに組付けてください。製品の強度など、性能が低下する場合があります。
- 施工中についた汚れは取除き、誤ってキズをつけた場合は補修塗料で補修してください。

■梱包明細表

【1】開き戸セット

名 称	略 図	員 数
開き戸		1
取付説明書〈E359〉	—	1

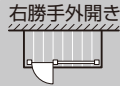
【2】開き戸錠セット

名 称	略 図	員 数	名 称	略 図	員 数
キャッチ錠本体セット		1	ヒンジキャップ		2
キャッチアーム		1	調整金具セット		2
ヒンジ		2	【2-1】φ4×35ナベドリルネジ		14
			【2-2】φ3.8×20ナベ特殊ネジ		6
			【2-3】M8×22フランジ付き六角ボルト		4
ヒンジ固定ボルトキャップ		4	【2-4】M8用平座金		4

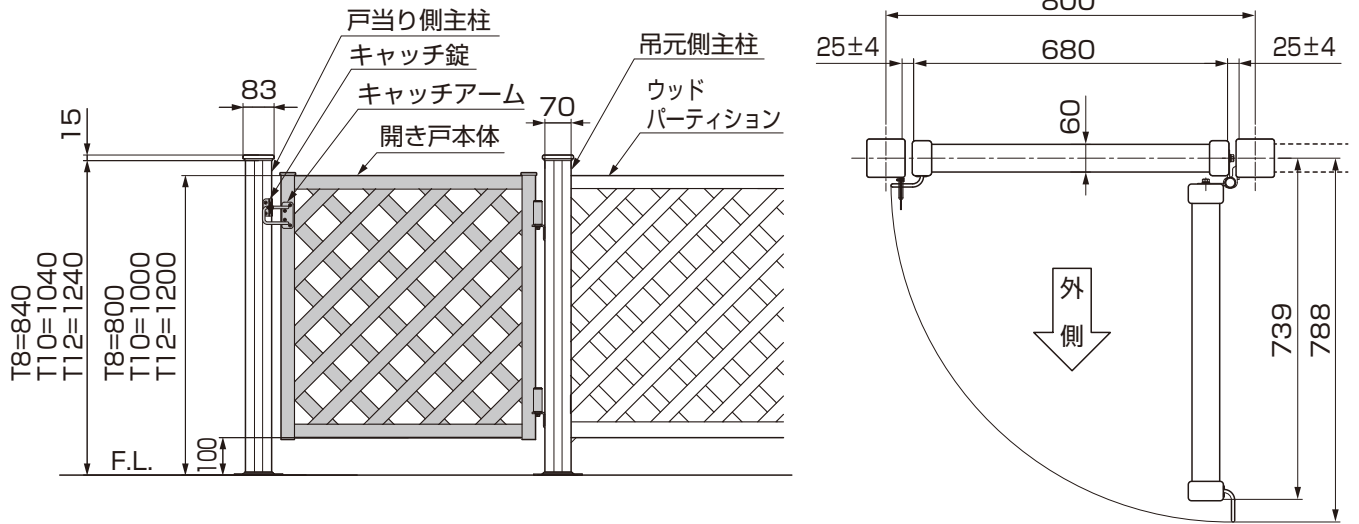
右勝手外開き

1. 基本寸法と各部の名称

※図は



を示します。



ポイント

●吊元側主柱には、必ずウッドパーティションを連結してください。主柱が埋込施工の場合も同じです。

2. 施工制限

※両開きの施工には対応していません。

ポイント

●下記の施工可否を必ず確認してください。主柱がデッキ上施工、埋込み施工とも共通です。

 外側	 外側	 外側	 外側
 ※キャッチアームが 面材にあたる。 外側	 外側	 外側	 外側
 外側	 外側	 ※主柱強度不足 外側	 ※主柱強度不足 外側
 外側	 外側	 ※主柱強度不足 外側	 ※主柱強度不足 外側

3. 取付け前準備

※図は

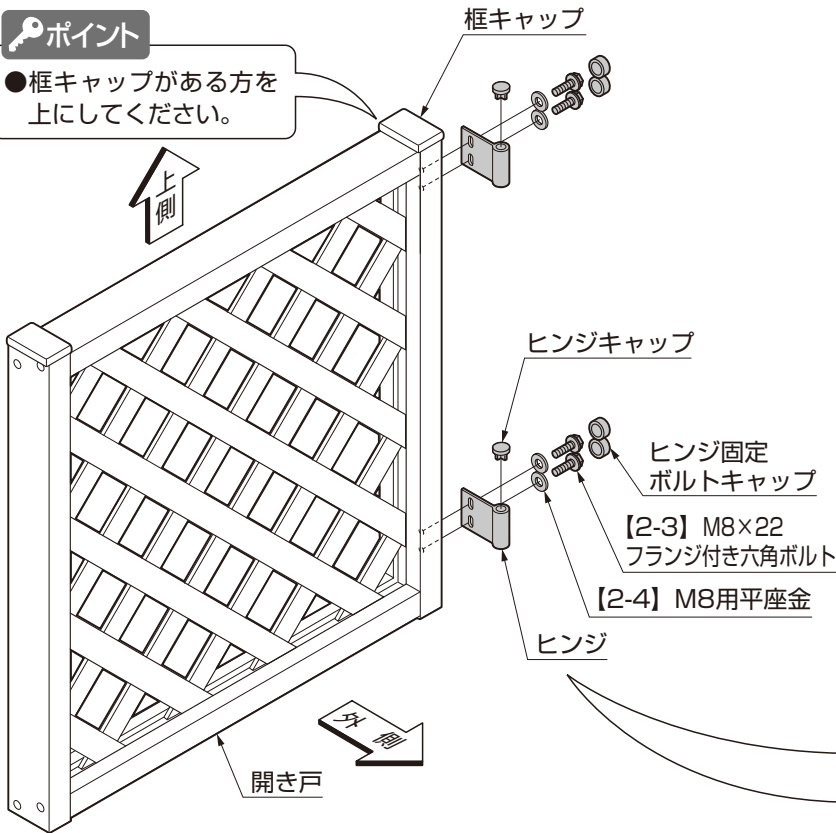


を示します。

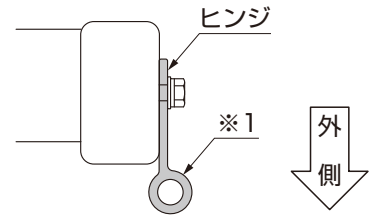
3-1 ヒンジの取付け

ポイント

- 框キャップがある方を上にしてください。

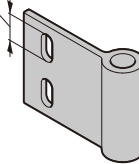


ポイント



- ヒンジはシャフトを受ける部分 (※1) が外側になるように固定してください。

調整範囲
±5mm



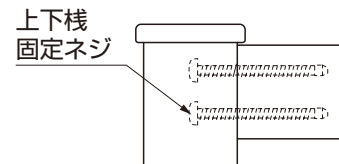
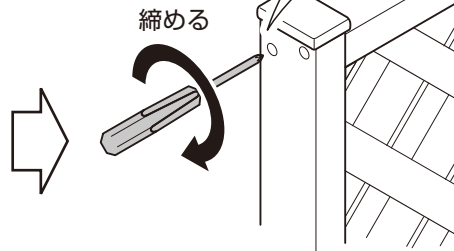
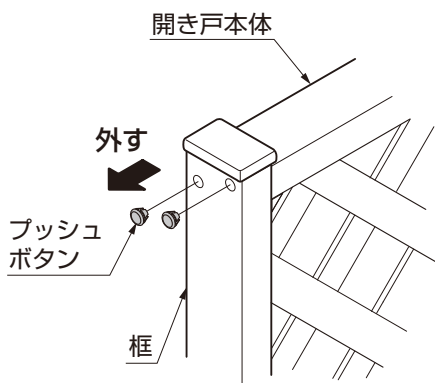
- 上下方向の調整はヒンジの固定位置を移動して行ってください。
- 上下方向の調整範囲は±5mmです。

- ① ヒンジを開き戸に [2-3] [2-4] で取付けてください。
- ② ヒンジキャップ、ヒンジ固定ボルトキャップをヒンジに取付けてください。

3-2 上下棧固定の確認

補足

- 開き戸は樹脂製の為、組付けにゆるみが出る場合がありますので、下記を参照して増し締めをしてください。



ポイント

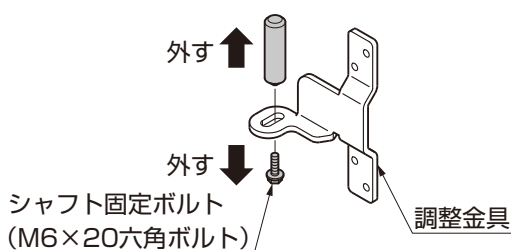
- 増し締めは手回しドライバーを使用してください。

- ① プッシュボタンを取外してください。
- ② 上下棧固定ネジを増し締めしてください。
- ③ 取外したプッシュボタンを取付けてください。

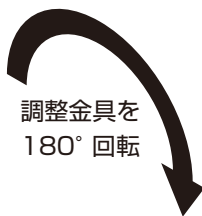
4. 取付け前準備

4-1 調整金具向き確認

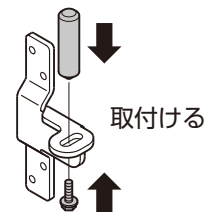
(1) 調整金具の差し替え ※  ・  の場合の作業です。その他の納まりでは必要ありません。



① 調整金具セットのシャフトを取外してください。

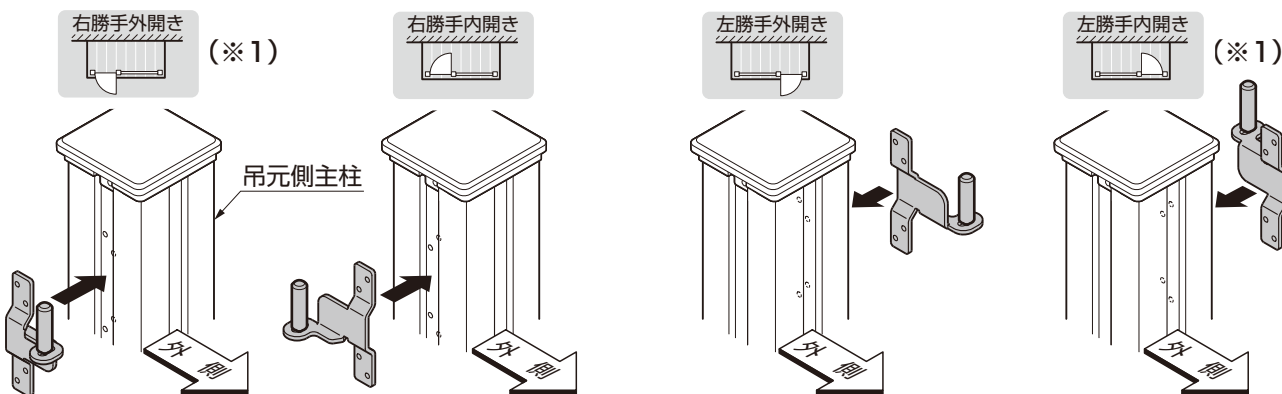


② 調整金具を180°回転させてください。



③ 取外したシャフトを取付けてください。

(2) 取付け向きの確認



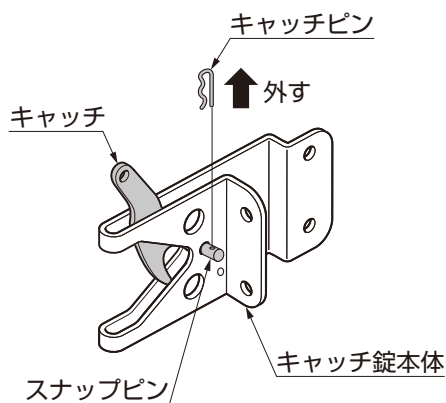
① 調整金具の向きを確認してください。

ポイント

● (※1) は調整金具の差し替えが必要です。

4-2 キャッチ錠本体の差し替え ※ ・ の場合の作業です。

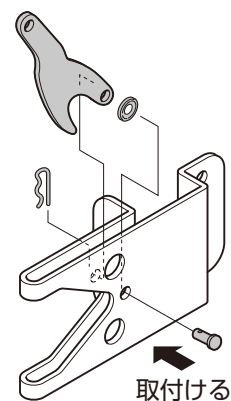
その他の納まりでは必要ありません。



① スナップピン、キャッチピン、キャッチ (付属の座金) を取外してください。



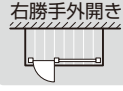
② キャッチ錠本体を180°回転させてください。



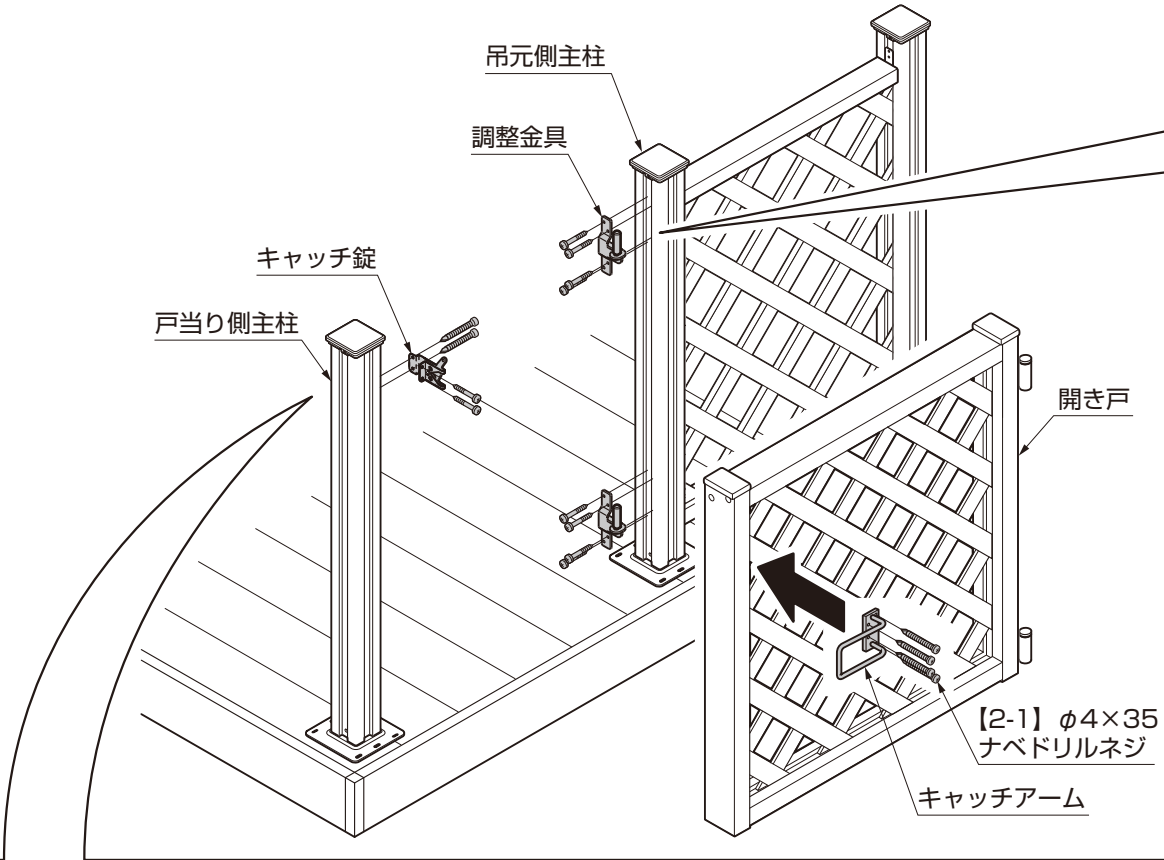
③ 取外した部品をキャッチ錠本体セットのフラットな面から挿入して取付けてください。

5. 開き戸の取付け

※図は



を示します。



5-1 錠セットの取付け

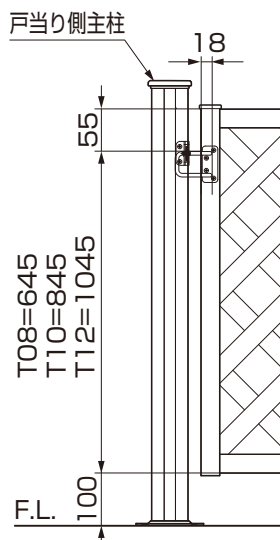


図5-1 取付け高さの確認

[2-1] φ4×35
ナベドリルネジ
[2-2] φ3.8×20
ナベ特殊ネジ (※1)

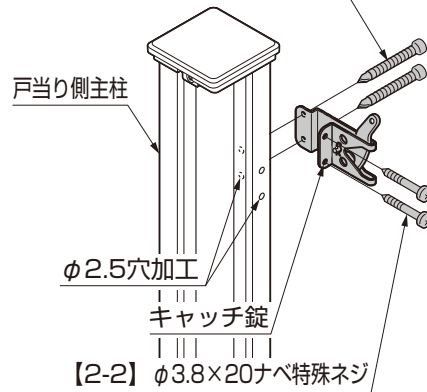


図5-2 柱部

- ① 戸当り側の主柱にφ2.5の写し穴をあけてください。
- ② キャッチ錠を [2-1] [2-2] で取付けてください。

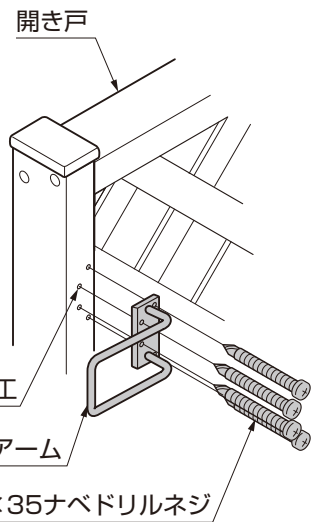


図5-3 扉部

- ③ 開き戸本体にφ4.5の写し穴をあけてください。
- ④ キャッチアームを [2-1] で取付けてください。

ポイント

- 部材取付け用の写し穴は必ず人工木部のみに行なってください。
- T-8の柱に側面側のキャッチ錠セットを取付けるネジ (※1) は、 [2-2] を使用してください。

5-2 調整金具セットの取付け ※図の寸法はT08を示します。
 () はT10、 [] はT12を示します。

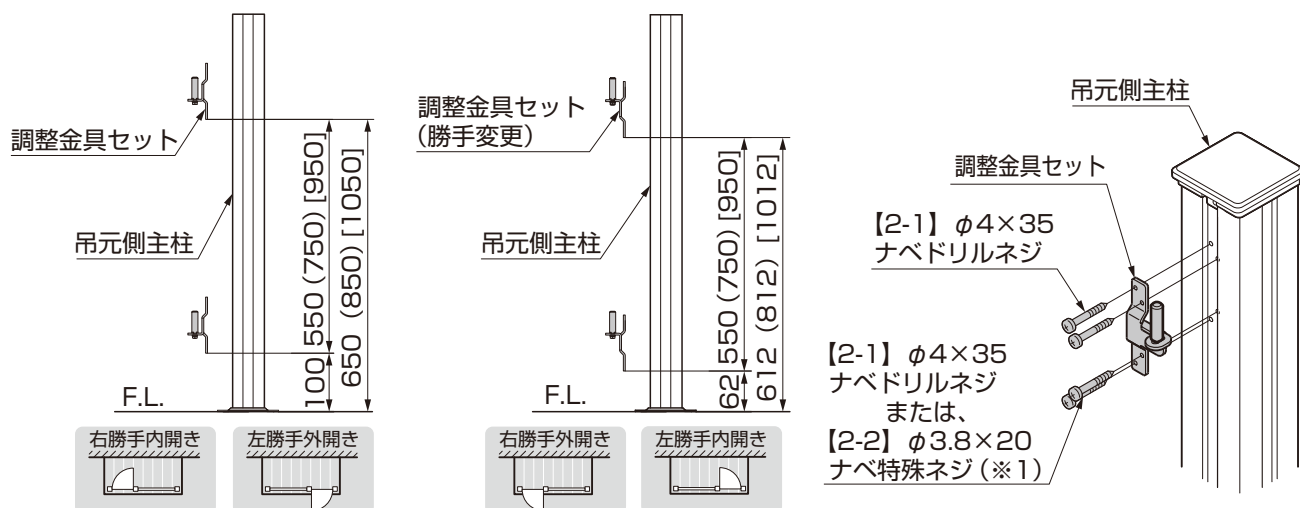


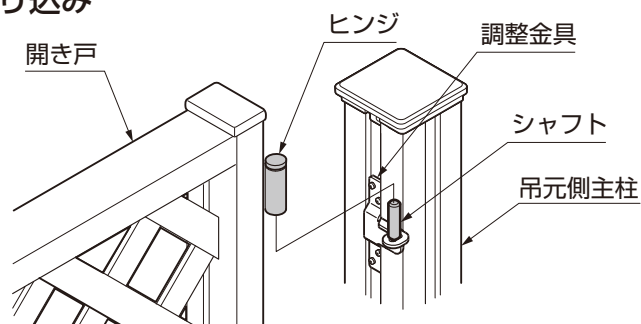
図5-4 取付け高さの確認

- ①調整金具セットを吊元側主柱の取付け位置にあてて、ネジ位置にφ2.5の下穴を人工木部のみにあけてください。
- ②調整金具セットを、【2-1】または【2-2】で取付けてください。

ポイント

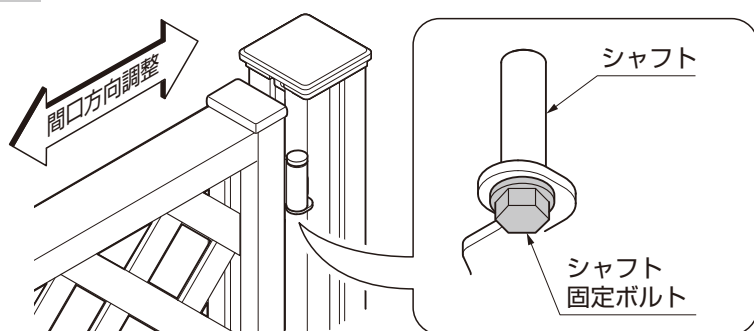
- T-8の柱に、上側の調整金具を取付ける場合、下側2本のネジ (※1) は【2-2】を使用してください。
- 調整金具セットは正確な位置に取付けてください。位置がずれていると開閉に支障が出る場合があります。

5-3 開き戸の吊り込み



- ①開き戸のヒンジ部を調整金具のシャフトに差し込み、開き戸を吊り込んでください。

5-4 開き戸の調整 ※開き戸の納まりが悪い場合は調整を行なってください。

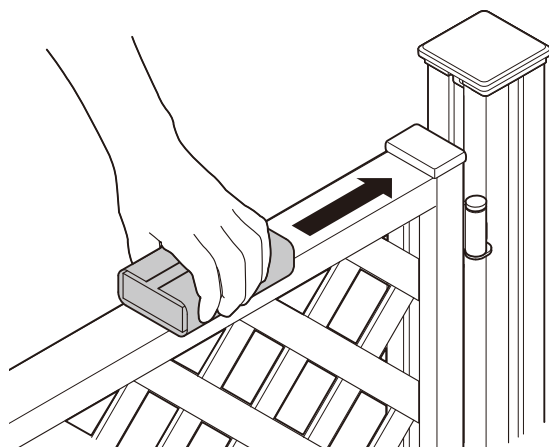
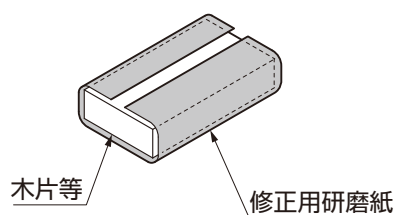


- ①間口方向の調整は、シャフト固定ボルトをゆるめてシャフト位置を移動して行ってください。

ポイント

- 間口方向の調整範囲は±4mmです。

6. 施工後の補修

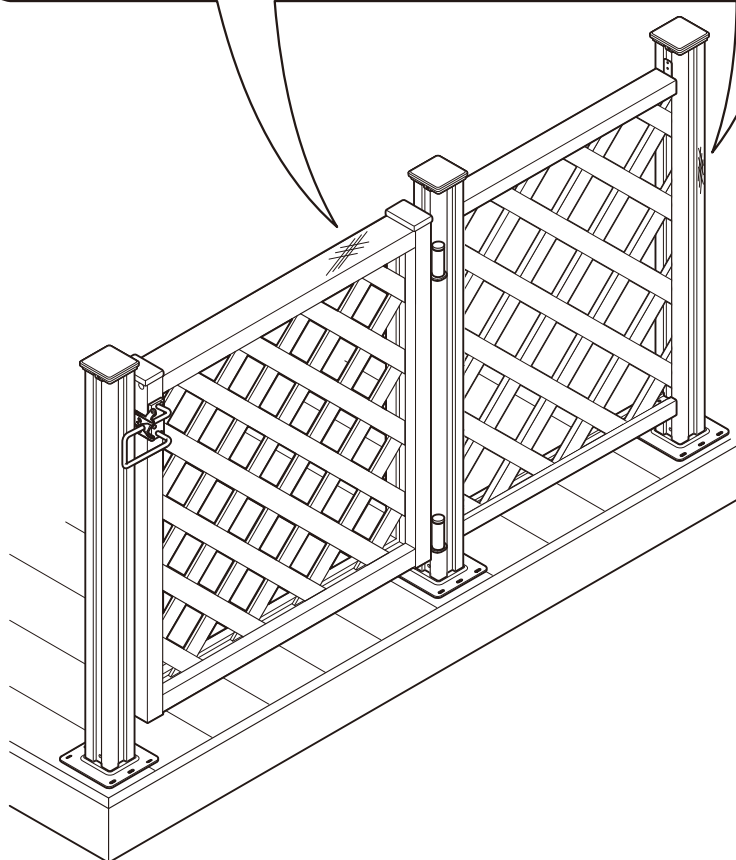


ポイント

- 施工後、表面についたすりキズは、人工木デッキ、ウッドパーティションの部品セットに同梱している研磨紙で補修してください。
- 強くこすりすぎないでください。下地が出てしまうおそれがあります。
- 一定方向にこすってください。
- 1ヶ所を集中的に擦るのではなく、全体をぼかす感じで磨いてください。
- 平らな部材を修正用研磨紙の裏から補助的に添えて、研磨紙面をフラットに当てるようにしてください。

補足

- 市販の研磨紙を利用する際は、60～80番の研磨紙を使用してください。



取説コード

E359

JZZ626035C
201305A_1039
202202D_1049