



●この説明書は、必ず取付けされる方にお渡しください。

■取付けされる方へのお願い

●本説明書で使われているマークには、以下のような意味があります。

▲注意 …取付けを誤った場合、使用者などが中程度の傷害・軽傷を負う危険または物的損害の発生が想定されます。冒頭にまとめて記載していますので必ずお読みください。

▲注意

●取付ける際は必ず手袋を着用してください。
手を切るおそれがあります。

■取付け上のお願い

- サッシの取付け前に取付けてください。後から取付けられない場合があります。
- ねじは部材が耐えられない場合がある為、締めすぎないでください。

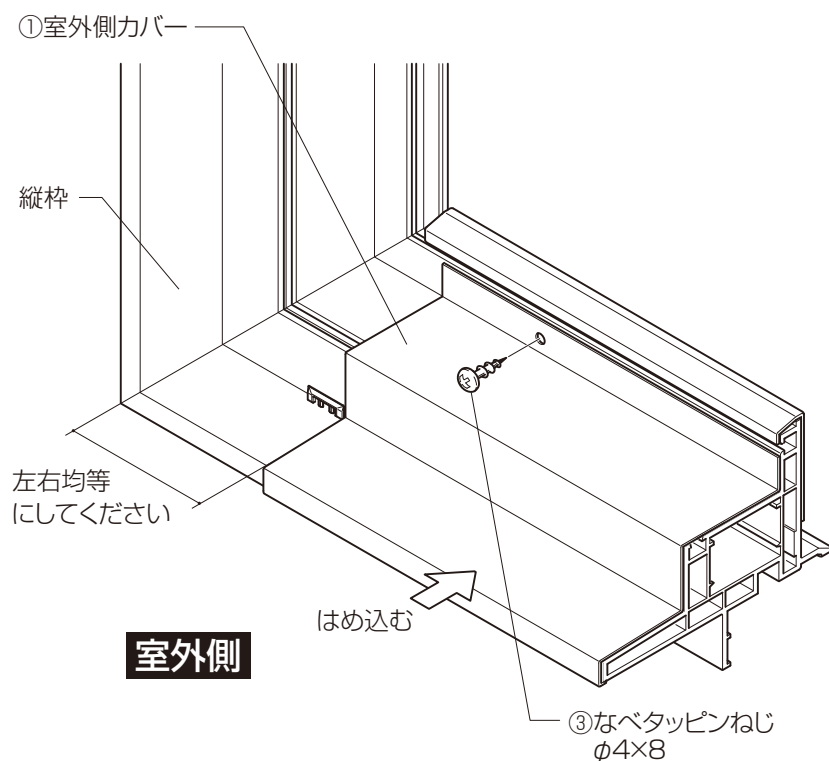
■部品セット一覧表

名称・姿図	①室外側カバー	②室内側カバー	③なべタッピンねじ φ4×8
A セット	1個	1個	6個
B セット	1個	—	3個

■取付け方法

1 室外側カバー

1. ①室外側カバーを下図のようにはめ込みます。
2. 縦枠とカバーの左右の間隔を合せます。
3. ③なべタッピンねじで固定します。



2 室内側カバー(Aセットのみ)

1. ②室内側カバーを下図のようにはめ込みます。
2. 縦枠とカバーの左右の間隔を合せます。
3. ③なべタッピンねじで固定します。

