



●この取付け説明書は、必ず取付けされる方にお渡しく下さい。

■取付けされる方へのお願い

●本説明書で使われているマークには、以下のような意味があります。

**▲ 注意** …取付けを誤った場合、使用者などが中程度の傷害・軽傷を負う危険または物的損害の発生が想定されます。冒頭にまとめて記載していますので必ずお読みください。

**▲ 注意**

●ストッパーは必ず取付けてください。把手と框材(クレセント本体がついている)に指などを挟んでケガをするおそれがあります。

■取付け上のお願

●把手・ストッパーは、必ず障子の外れ止め・クレセント受け・戸車を調整した後に取付けてください。先に取付けると、クレセント受けの調整は、把手・ストッパーを外さない限りできなくなります。

●障子運搬時には、把手を持って運ばないでください。把手が壊れるおそれがあります。

●ねじは $2.5 \pm 0.5 \text{ N} \cdot \text{m}$  { $25 \pm 5 \text{ kgf} \cdot \text{cm}$ } のトルクで止めた後、ゆるみ・ガタツキのないことを確認してください。

■部品一覧表

※下表の記号は本文図中の記号を示します。間違いのないよう使用してください。

	把手(縦框用)	把手(合掌用)	ねじカバー	取付けねじ		ストッパー	ストッパーカバー	取付けねじ
	㉗	㉘	㉙	㉚ ① バインド小ねじ M5×16		㉛	㉜	㉝ ② なべ小ねじM4×8
縦框用・合掌用					ストッパーセット			
	2・4枚建: 2個	4枚建: 2個 ※合掌用はハンドルが動きません。	2枚建: 4個 4枚建: 8個	2枚建: 4個 4枚建: 8個		2枚建: 2個 4枚建: 4個	2枚建: 2個 4枚建: 4個	2枚建: 4個 4枚建: 8個

※HKKには使用しません。

■取付け順序

1 事前準備

●障子の建付け調整は事前に行っておいてください。

2 ストッパーの取付け

●ストッパーは、2・4枚建の場合は、下図のように外障子室内側に取付け、ストッパーカバーをはめ込みます。

※取付けの向きはA図を参照してください。

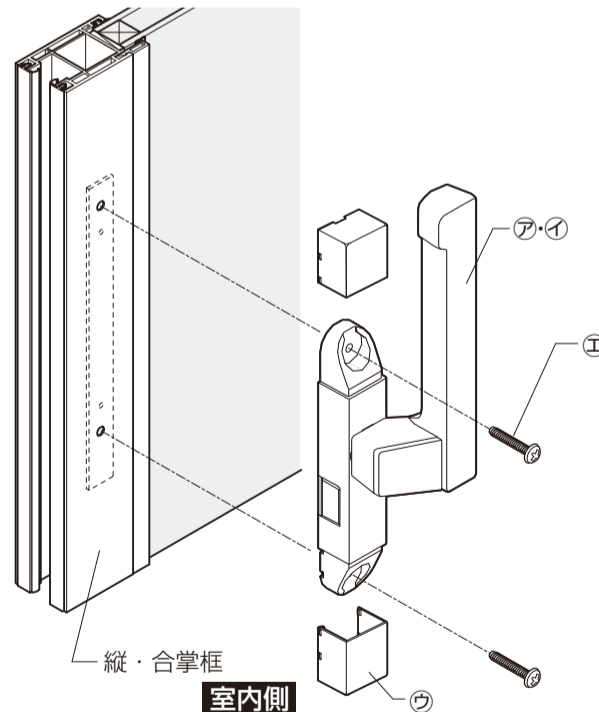
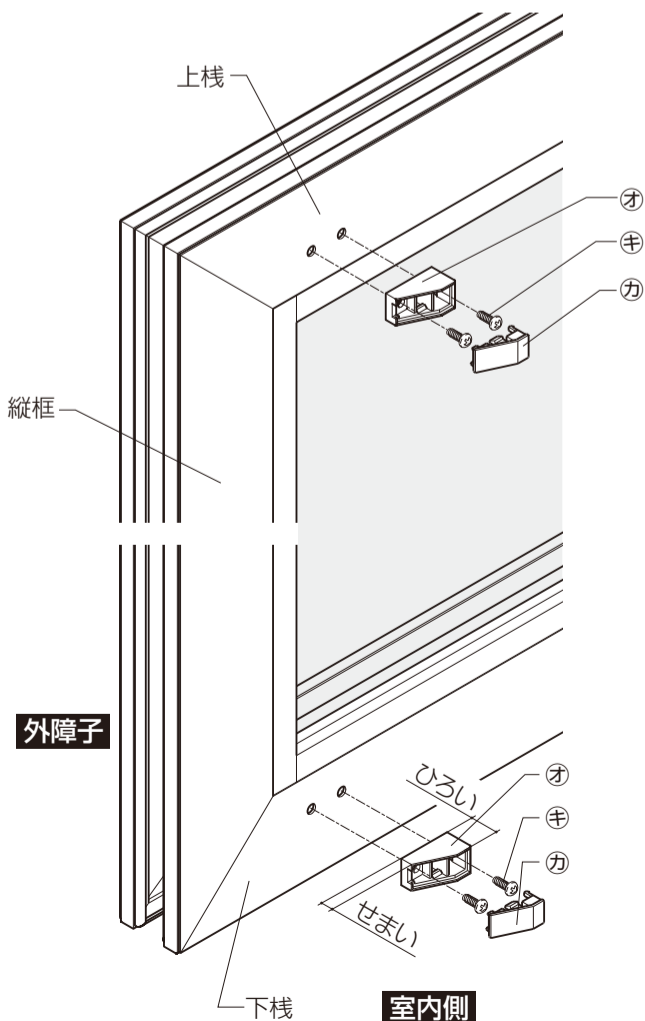
※HKKの場合は取付けません。

3 把手の取付け

●把手、取付けねじを合わせ、框にねじ止めし、ねじカバーをはめ込みます。

※取付けの向きはA図を参照してください。

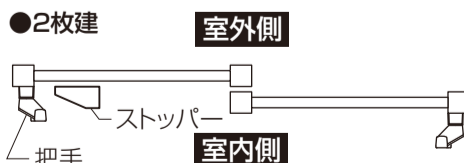
※4枚建の合掌框には把手(合掌用)を取付けてください。



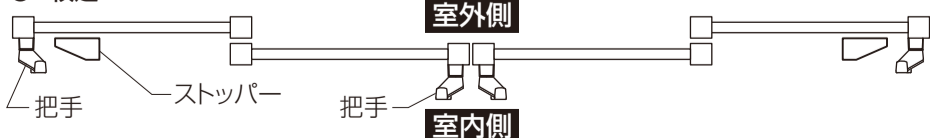
■A図 把手・ストッパー取付け向き

※ストッパーは広い方を召合わせ框側にして取付けてください。

●2枚建



●4枚建



●この説明書は、必ず取付けされる方へお渡しください。

■取付け上のお願

- ローラ受けの取付けは、アシスト把手を付けた後で行ってください。
- ローラ受けは、蹴り出し当り面を確保するため必ず取付けてください。
- ローラ受けの張付け面に、油、汚れなどある場合は、拭き取ってください。

■部品一覧表

※下表の記号は本文図中の記号を使用します。間違いのないよう使用してください。

		アシスト把手部品セットに同梱			
		ローラ受け 外障子側	ローラ受け取付けねじ	ローラ受け 内障子側	
使用数	2枚建	1	① 木目仕様用 ② 木目仕様用のみ トラスタッピンねじ 3種 φ4×12	③	1
	HKK	0			2
	4枚建	2	0	0	0

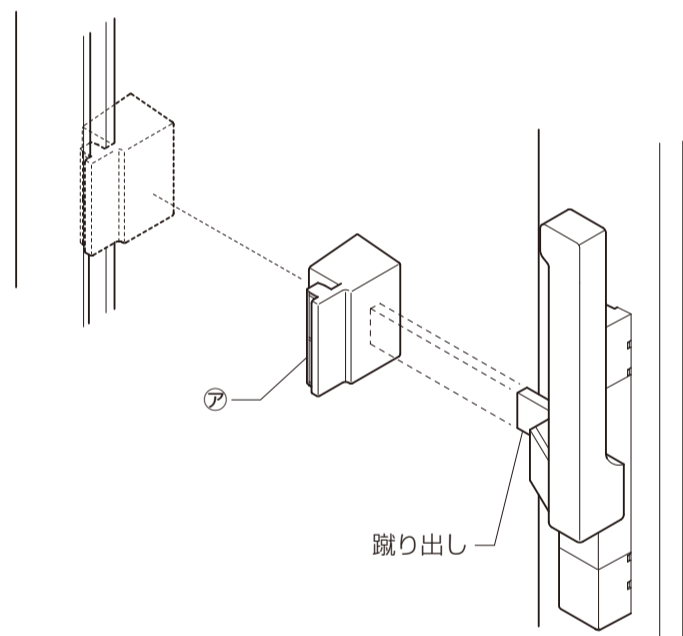
※木目仕様は内観色にあわせてご使用ください。

■取付け順序

1 部品の選定

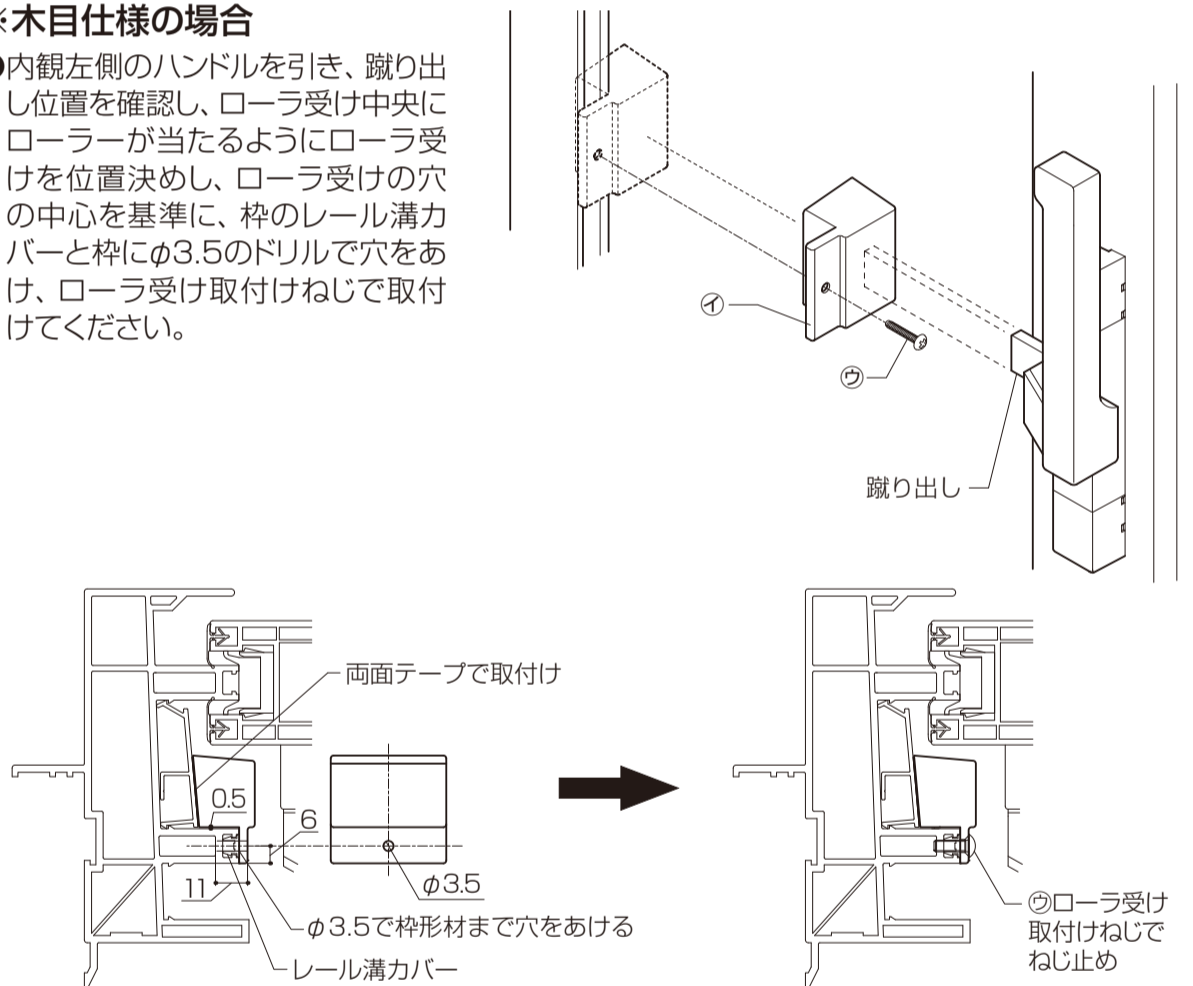
2 外障子側のローラ受けの取付け

- 内観左側のハンドルを引き、蹴り出し位置を確認し、ローラ受け中央にローラーが当たるように取付けてください。



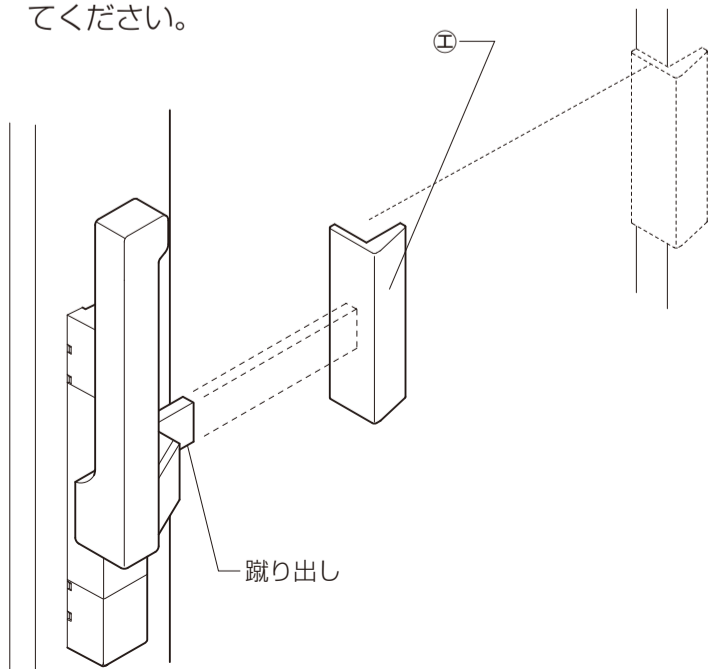
※木目仕様の場合

- 内観左側のハンドルを引き、蹴り出し位置を確認し、ローラ受け中央にローラーが当たるようにローラ受けを位置決めし、ローラ受けの穴の中心を基準に、枠のレール溝カバーと枠にφ3.5のドリルで穴をあけ、ローラ受け取付けねじで取付けてください。



3 内障子側のローラ受けの取付け

- 内観右側のハンドルを引き、蹴り出し位置を確認し、ローラ受け中央にローラーが当たるように取付けてください。



■取付け位置

