



LIXIL EW 大壁和室 下枠ねじセット 取付け説明書

●この説明書は、必ず取付けされる方にお渡しく下さい。

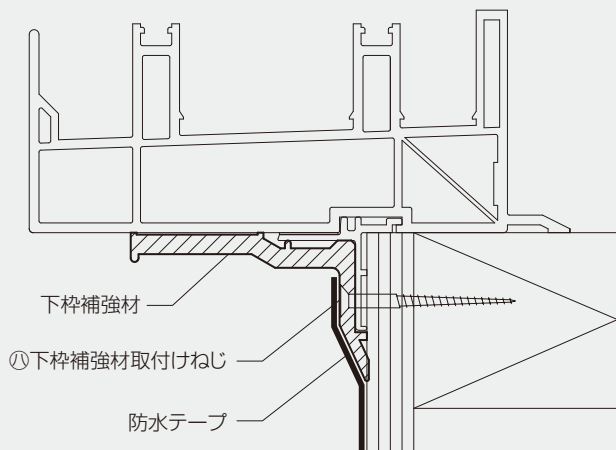
■取付けされる方へのお願い

●本説明書で使われているマークには、以下のような意味があります。

▲注意 …取付けを誤った場合、使用者などが中程度の傷害・軽傷を負う危険または物的損害の発生が想定されます。冒頭にまとめて記載していますので必ずお読みください。

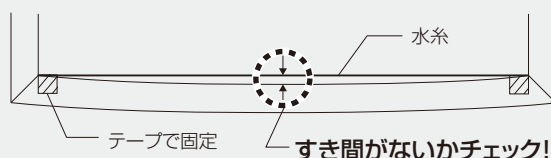
▲注意

●下枠補強材の上に防水テープを張る時は、下枠補強材取付けねじの頭が隠れるようにしてください。防水テープは十分に強くこすりつけて、ピンホールが生じないように注意してください。すき間があると漏水の原因となります。



●下枠に下がりがないように取付けてください。障子が落下するおそれがあります。

ポイント 網戸レールに水系を張ると水平が出しやすくなります。




■取付け上へのお願い

- 下枠補強材取付けねじをねじ止めする時は、下枠の下がりがないことを確認してください。
- 下枠補強材取付けねじをねじ止めする時は、枠に障子を吊込んだ状態では行なわないでください。

■部品一覧表

※下記の記号は本文図中の記号を使用します。間違いのないよう使用してください。

下枠ねじセット		入数
下枠補強材取付けねじ	①  皿木ねじ φ3.8×45 (色付)	3~9本

