



IXIL EW 縦すべり出し窓・開き窓テラス 小開口アーム 取付け説明書

●この説明書は、必ず取付けされる方にお渡しください。

■取付けされる方へのお願い

●本説明書で使われているマークには、以下のような意味があります。

▲注意 …取付けを誤った場合、使用者などが中程度の傷害・軽傷を負う危険または物的損害の発生が想定されます。冒頭にまとめて記載していますので必ずお読みください。

▲注意

・縦枠A部にドリルで穴をあけないでください。漏水の原因になります。

■取付け上のお願

- 取付けねじの締付けは手回しドライバーを使用し、電動工具を使用しないでください。
- 必ず指定の取付けねじと取付け金具を使用してください。
- 電動ドリル使用時は、必要のない所まで貫通しないようにご注意ください。
- 小開口アームは下記のサイズには取付けができません。
 - ・縦すべり出し窓：H<770mm
 - ・縦すべり出し/FIX段窓：HT<658mm
 - ・縦すべり出し窓 ハンドル位置特注仕様：P寸法<385mm
- 取付け後、必ず半開状態、全開状態となることを開閉して確認してください。
- ドリルにて、ねじの下穴加工をする際は縦枠(方立)、縦框、パッキンにキズを付けないよう注意してください。

■使用工具一覧

ドライバー(+)	電動ドリル	ドリル
カッター	仮止め用テープ	φ3.5 φ8

■部品・ねじ一覧表

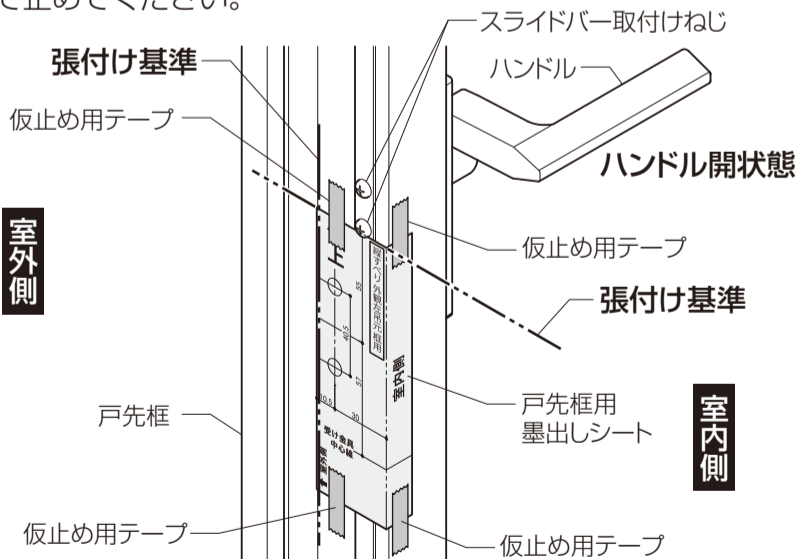
記号	㊶	㊷	㊸	㊹	㊺	㊻	㊼	㊽	㊾
名称	小開口アーム	アーム取付けねじ バインド小ねじ M4×10	アーム取付けねじ バインド小ねじ M4×16	小開口アーム 受け	受け取付けねじ 皿ドリルねじ φ4×16	アームスペーサー	インプルナット	ターンナット	操作説明ラベル
姿図									
縦すべり出し窓用	1	2	-	1	2	3	2	-	1
開き窓テラス用	1	-	2	1	2	3	-	2	1

■墨出し

※本図は縦すべり出し窓になります。開き窓テラスも同様に取付けてください。

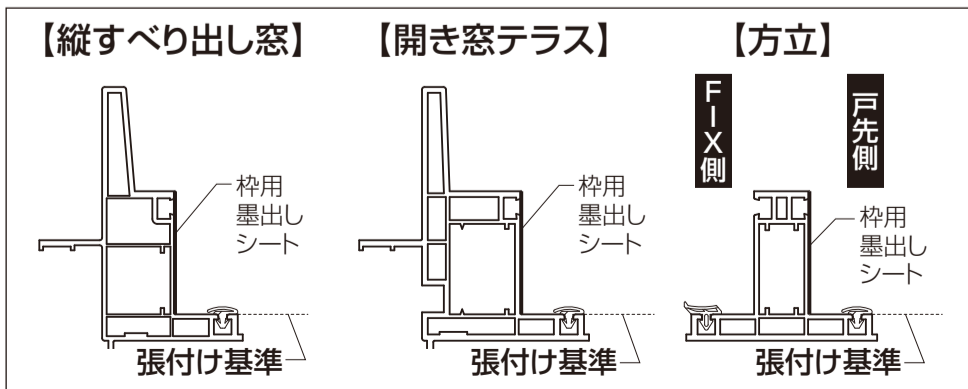
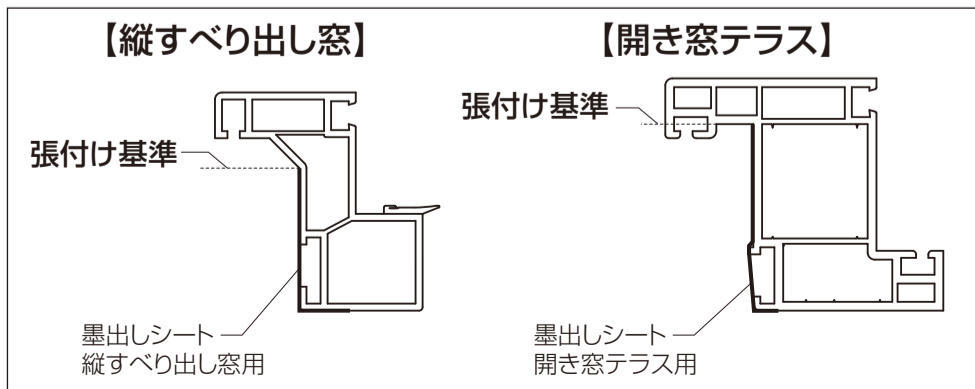
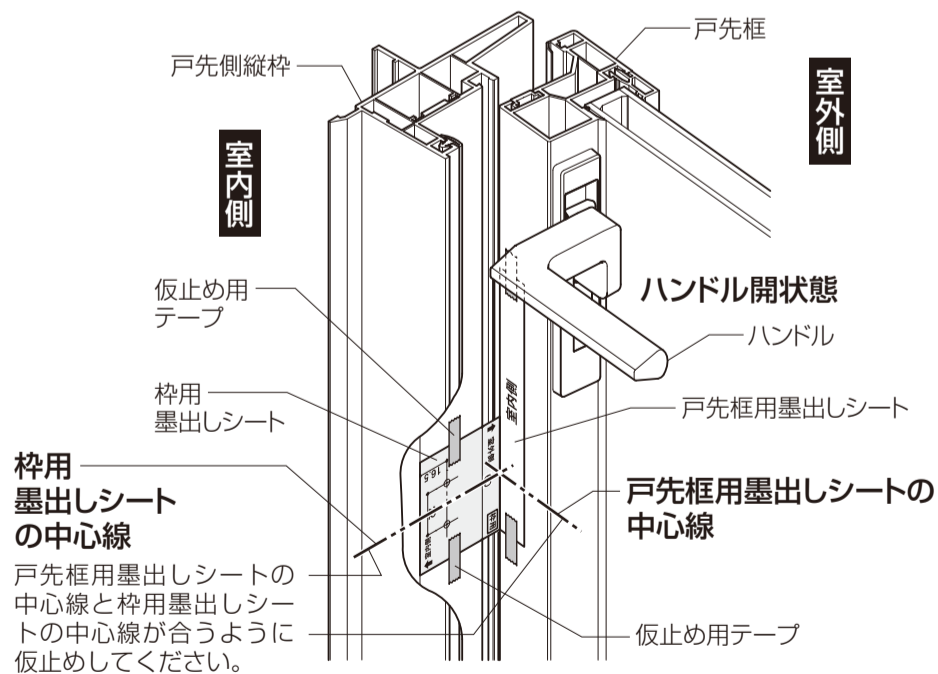
1 框

- ①本取付け説明書の最後に墨出しシートがあります。
【戸先框用】墨出しシートをキリトリ線で切り取ってください。
※縦すべり用/開き窓テラス用、外観左吊元用/外観右吊元用がそれぞれあります。部品セットの梱包ラベルをご確認の上、記載されている内容と同じ墨出しシートをご使用ください。
※墨出しシートはキリトリ線で切り取り後、山折りにし、印刷面が見えるようにしてご使用ください。
- ②障子を開き、ハンドルを開状態にしたまま、下図のようにスライドバー取付けねじに突き当たるようにして戸先框用墨出しシートを仮止め用テープで止めてください。



2 枠

- ①本取付け説明書の最後に墨出しシートがあります。
【枠用】墨出しシートをキリトリ線で切り取ってください。
※墨出しシートはキリトリ線で切り取り後、印刷面が見えるようにしてご使用ください。
- ②ハンドルを開状態にしたまま下図のように戸先框用墨出しシートの中心線と枠用墨出しシートの中心線が合うように、枠用墨出しシートを仮止め用テープで止めてください。



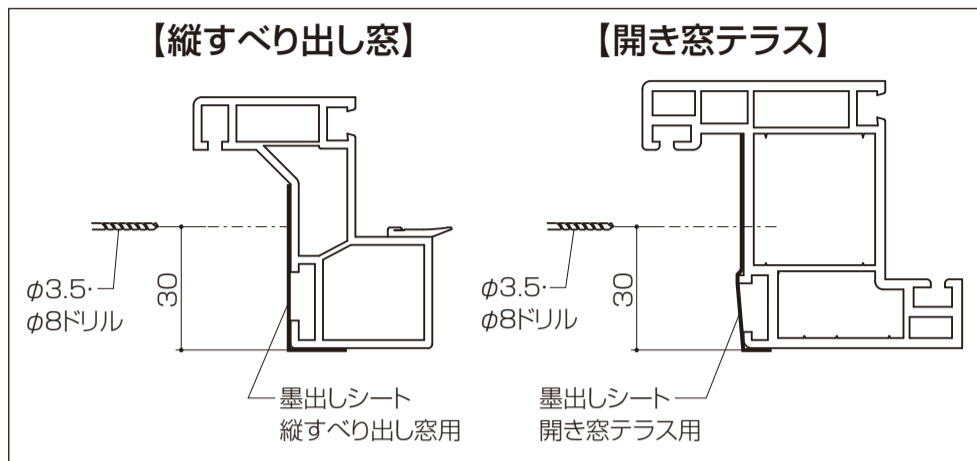
■部品の取付け

1 框

①下穴位置を墨出しした後、一度φ3.5の下穴をあけ、さらにφ8の穴をあけてください。

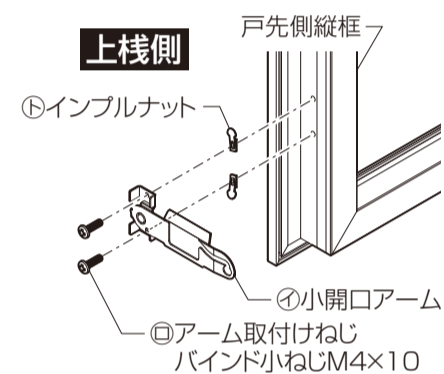
表面のバリをカッターで落としてください。

※バリが残っていると、部品のガタツキの原因になります。



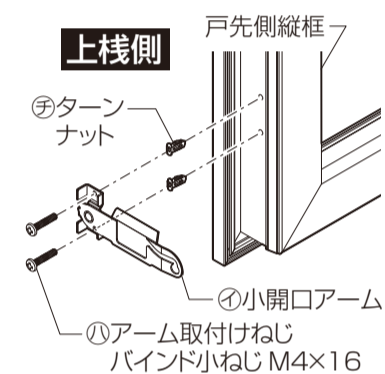
②戸先框に①インプルナットまたは②ターンナットを取付け、③小開口アームを④または⑤アーム取付けねじで取付けてください。

〈縦すべり出し窓〉



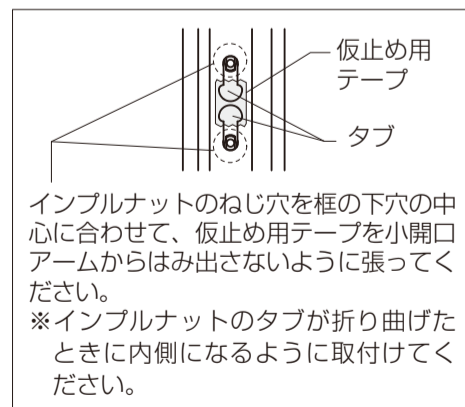
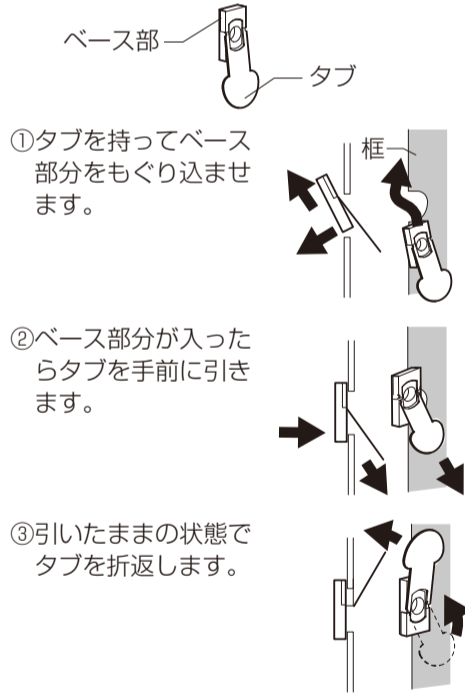
下棧側

〈開き窓テラス〉



下棧側

■インプルナットの取付け方法



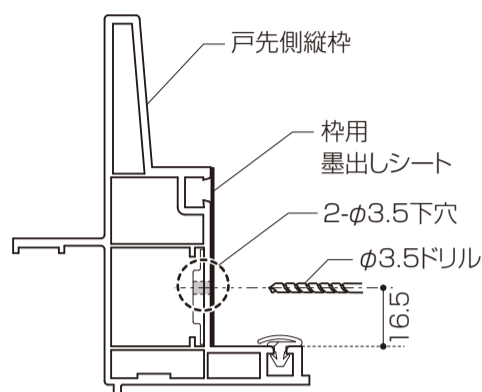
2 棧

①下穴位置を墨出しした後、φ3.5の下穴をあけてください。

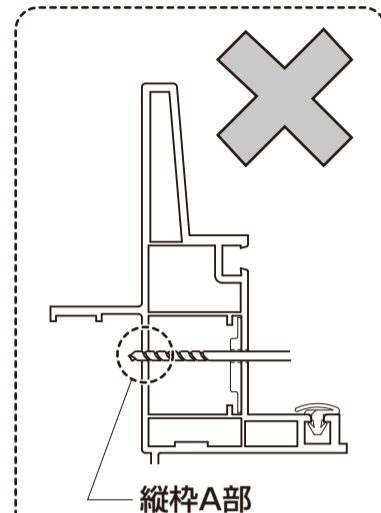
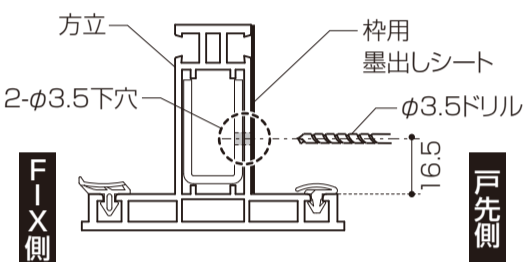
表面のバリをカッターで落としてください。

※バリが残っていると、部品のガタツキの原因になります。

【戸先側縦棧】



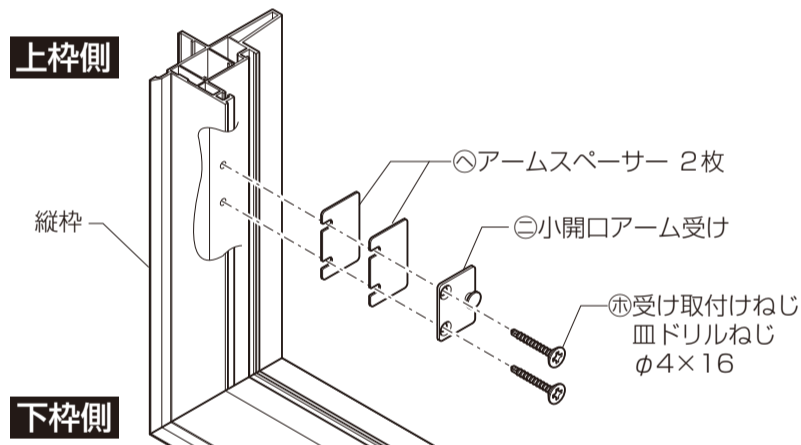
【方立】



▲注意

・縦棧A部にドリルで穴をあけないでください。漏水の原因になります。

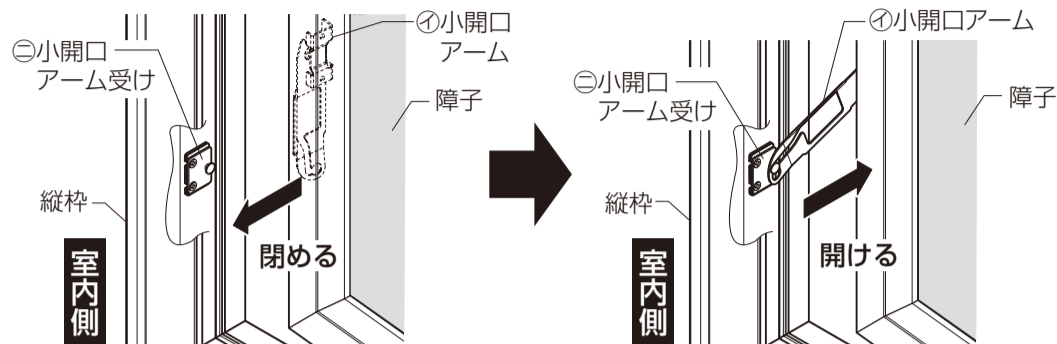
②⑥アームスペーサーを2枚挟み込んで、⑦小開口アーム受けを⑧受け取付けねじで取付けてください。



3 障子の開閉確認・スペーサー調整

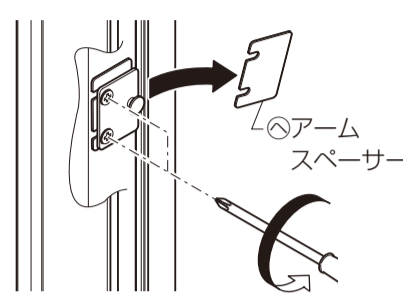
①小開口状態の確認

- 障子を閉めると自動的に小開口状態になります。再度障子をあけて、小開口状態になっているか確認してください。
- 障子を閉めた状態でハンドル操作ができることを確認してください。



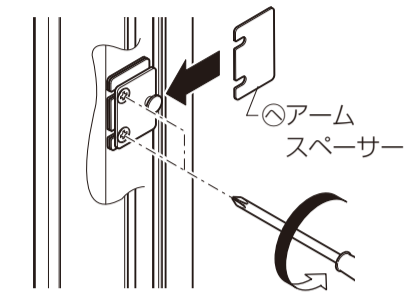
■障子が閉まらない場合

アーム受け取付けねじをゆるめて○アームスペーサーを1枚、または2枚抜いてください。



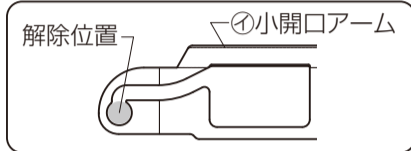
■小開口状態にならない場合

アーム受け取付けねじをゆるめて○アームスペーサーを1枚追加してください。



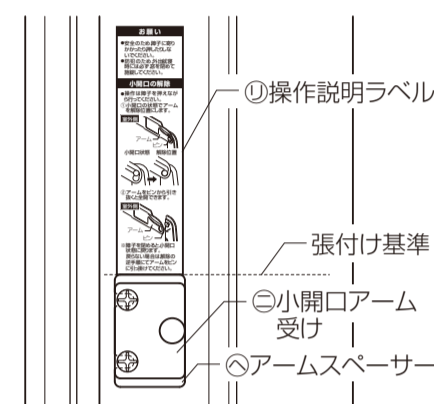
②全開状態の確認

- ①小開口アームを解除位置にて○小開口アーム受けから抜き、障子を90°まであけることができるか確認してください。(障子を閉めると再び小開口状態に戻ります。)



4 操作説明ラベルの張付け

- 下図のように○小開口アーム受けまたは○アームスペーサーを張付け位置の基準にして操作説明ラベルを張付けてください。

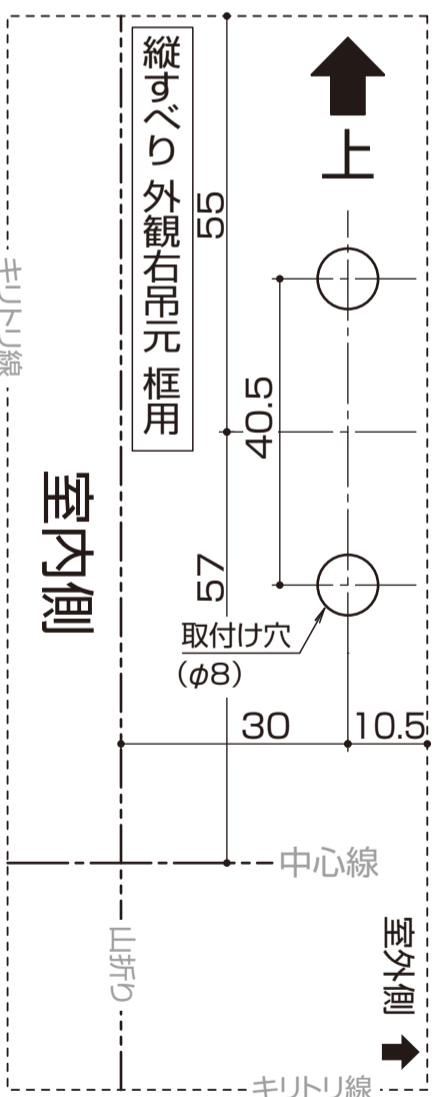
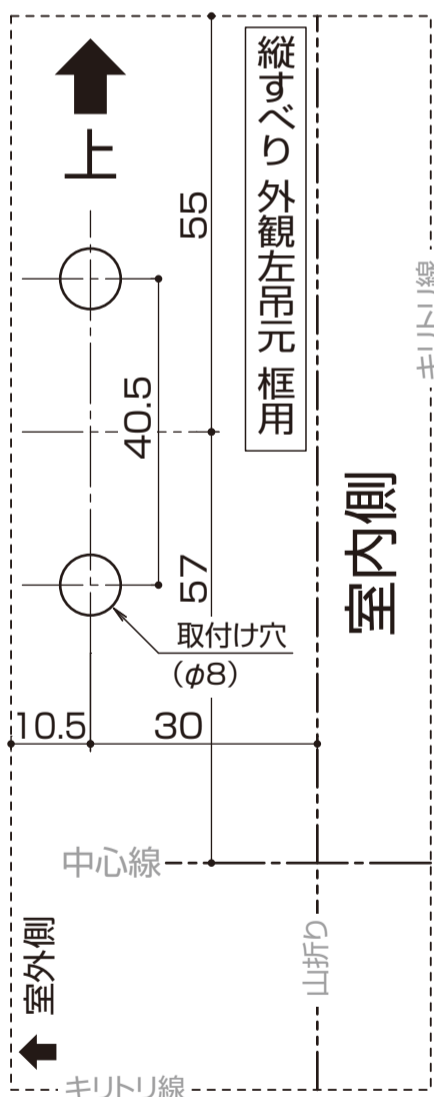


■墨出しシート

【戸先框用(縦すべり出し窓)】

外観左吊元用

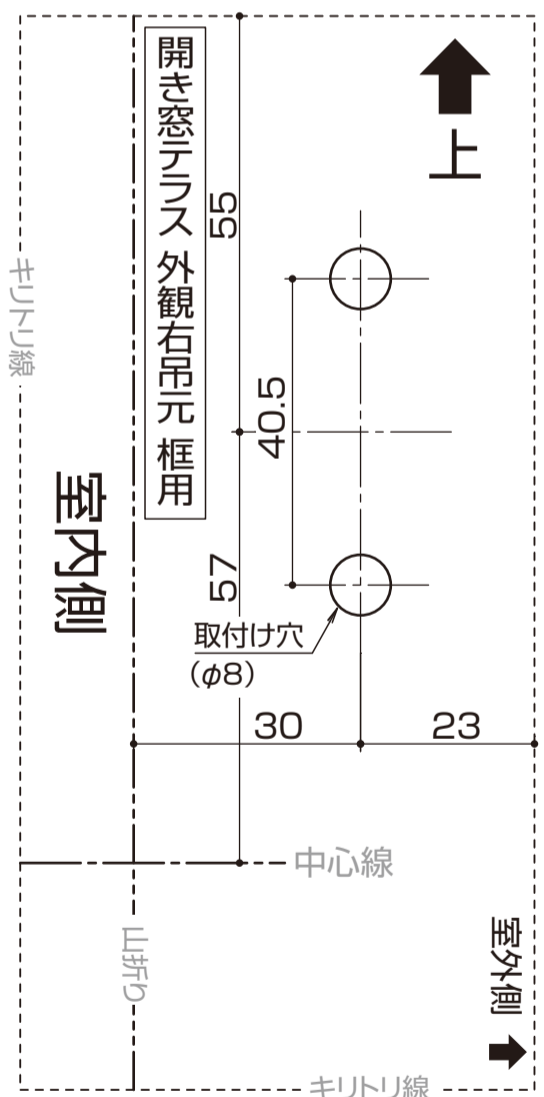
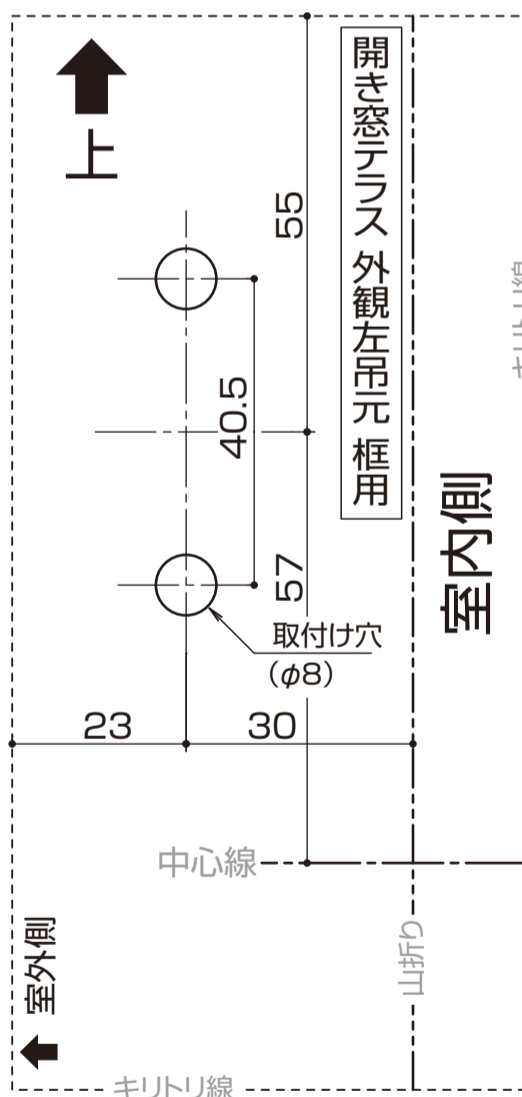
外観右吊元用



【戸先框用(開き窓テラス)】

外観左吊元用

外観右吊元用



【枠用(縦すべり出し窓、開き窓テラス 共通)】

