



LIxil EW 換気ストッパー(勝手口・テラスドア用) 取付け説明書

●この説明書は、必ず取付けされる方にお渡しください。

■取付けされる方へのお願い

●本説明書で使われているマークには、以下のような意味があります。

▲注意 …取付けを誤った場合、使用者などが中程度の傷害・軽傷を負う危険または物的損害の発生が想定されます。冒頭にまとめて記載していますので必ずお読みください。

▲注意

・縦枠A部にドリルで穴をあけないでください。漏水の原因になります。

■取付け上のおお願い

- 本製品の取付けは、必ずサッシの建付け調整後に行ってください。
- 取付けねじの締付けは手回しドライバーを使用し、電動工具を使用しないでください。
- 必ず指定の取付けねじと取付け金具を使用してください。
- 電動ドリル使用時は、必要のない所まで貫通しないようご注意ください。
- 換気ストッパーは下記のサイズには取付けができません。
・勝手口ドア:H<1870mm ・テラスドア:H<1870mm
- 取付け後、必ず半開状態、全開状態となることを開閉して確認してください。
- ドリルにて、ねじの下穴加工をする際は縦枠(方立)、縦框、パッキンにキズをつけないよう注意してください。

■使用工具一覧

ドライバー(+)	電動ドリル	ドリル
カッター	仮止め用テープ	φ3.5 φ8.5

■部品・ねじ一覧表

名称 記号	換気ストッパー本体	換気ストッパー受け金具	本体取付けねじ	受け金具 取付けねじ	受け金具 取付け金具	操作ラベル
	①	㊦	㊨	㊩	㊰	㊱
姿図			トラスタップ 1種 φ4×16 2本	皿小ねじ M4×10 2本	インプルナット 2個	
	1個	1個				1枚

■取付け順序

Ⅰ換気ストッパー本体の取付け

- ①下図、「枠加工位置詳細」のように、戸先側縦枠にφ3.5の下穴を2カ所あけてください。
- ②表面のバリをカッターで落としてください。※バリが残っていると、部品のガタツキの原因になります。

■枠加工位置詳細

〈戸先側縦枠〉

〈方立〉

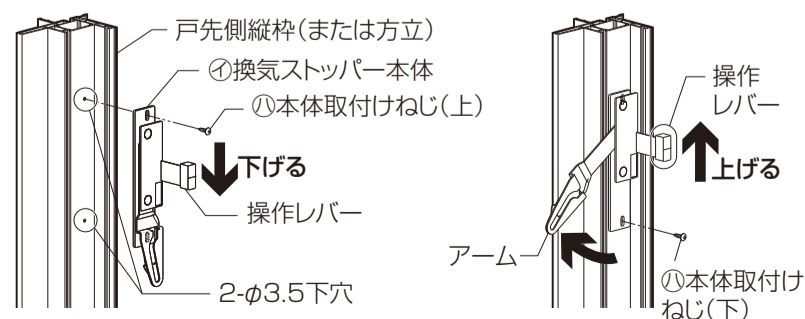
▲注意

縦枠A部にドリルで穴をあけないでください。

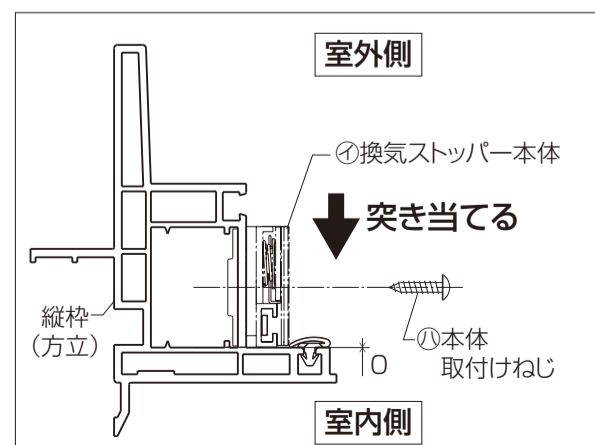
1870≦Hのみ取付可能。
H<1870の場合は取付けできません。

- ③ ①換気ストッパー本体を①本体取付けねじで固定してください。
固定する時に①換気ストッパー本体を室内側縦枠または方立に突き当てて固定してください。

■換気ストッパー本体取付

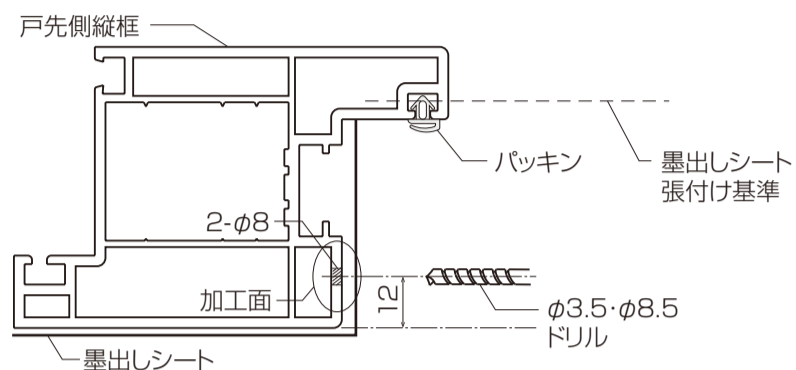
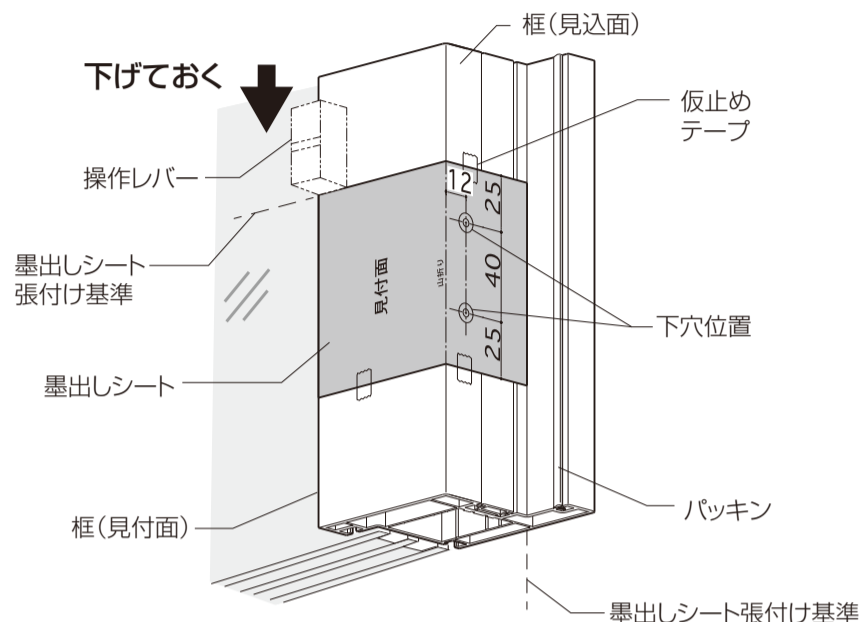


※換気ストッパー取付けねじの下側は、換気ストッパーの操作レバーを上げ、アームをずらした状態で取付けてください。



2 受け金具の取付け

- ①本取付け説明書の最後に墨出しシートがあります。墨出しシートを切り取り、換気ストッパー操作レバーを下げきった位置で、下図のように仮止め用テープで固定して墨出ししてください。
※墨出しシートはキリトリ線で切り取り後、山折りにし、印刷面が見えるようにしてご使用ください。
- ②下穴位置を墨出し後、墨出しシートを取外し、一度φ3.5で下穴をあけ、さらにφ8.5の下穴をあけてください。
※ドリルで下穴をあける場合は、パッキンにキズをつけないように注意してください。
- ③表面のバリをカッターで落としてください。
※バリが残っていると、部品のガタツキの原因になります。



- ④戸先側縦枠にⒺインプラナットを挿入し、Ⓕ換気ストッパー受け金具を取付けてください。

■換気ストッパー受け金具取付け

上棧側

下棧側

※取付け向きに注意してください。

■インプラナットの取付け方法

①タブを持ってベース部分をもぐり込ませます。

②ベース部分が入ったらタブを手前に引きます。

③引いたままの状態ですぐタブを折返します。

インプラナットのねじ穴を枠の下穴の中心にあわせて、穴芯々が40mmになるように仮止め用テープを換気ストッパー受け金具からはみ出さないように貼ってください。

※インプラナットのタブが折り曲げた時に内側になるように取付けてください。

3 障子の開閉確認・調整

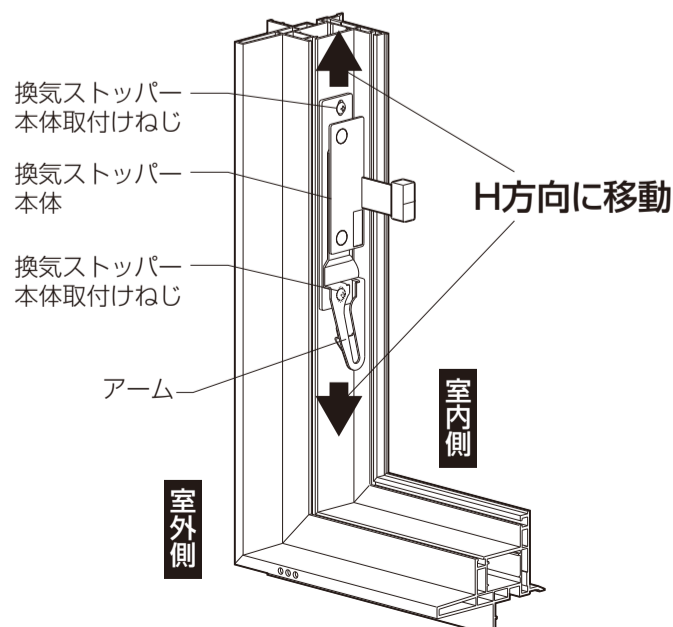
取付け後、①換気ストッパー本体の操作レバーを上下させて障子が半開状態、全開状態になることを確認してください。

- ・半開状態の確認… 操作レバーを上げて、障子を開き換気ストッパーがかかっているかを確認してください。
- ・全開状態の確認… 操作レバーを下げて、障子を開閉した時に換気ストッパー本体と受け金具が干渉しないことを確認してください。

■換気ストッパーの調整

- 半開状態にならない場合、またはアームとピンが干渉する場合
H方向の調整

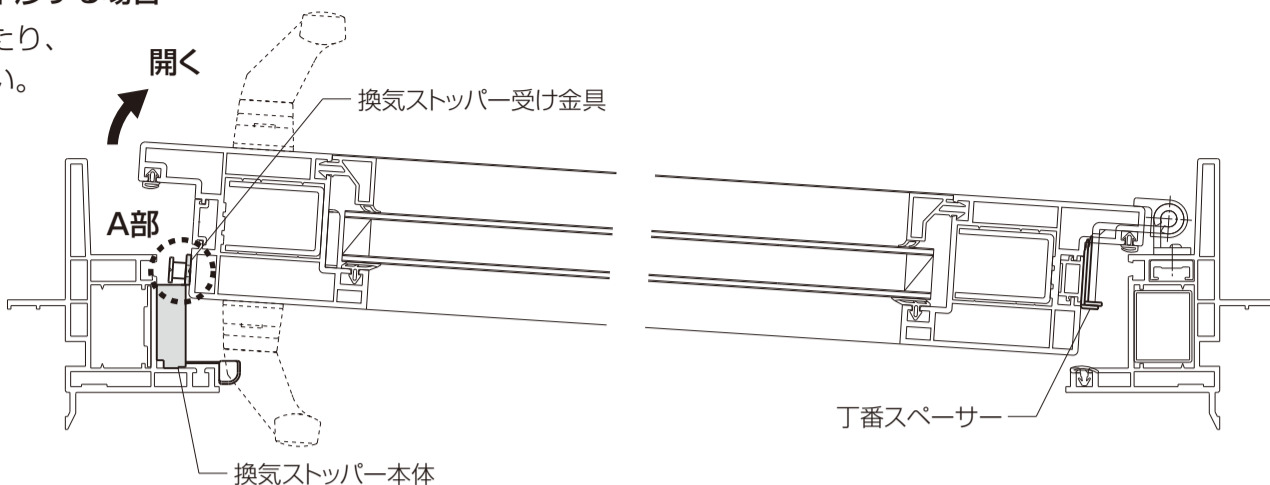
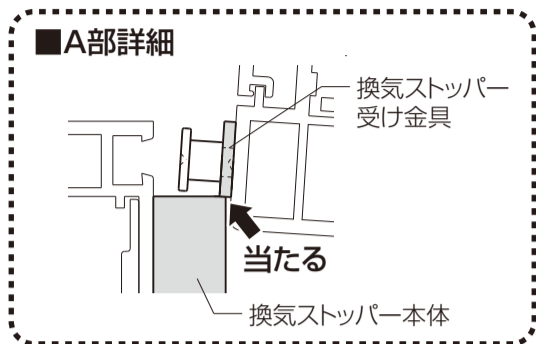
縦枠(または方立)に固定した換気ストッパー本体取付けねじをゆるめ、換気ストッパー本体をH方向(上下)に移動させて、固定しなおしてください。



障子の調整

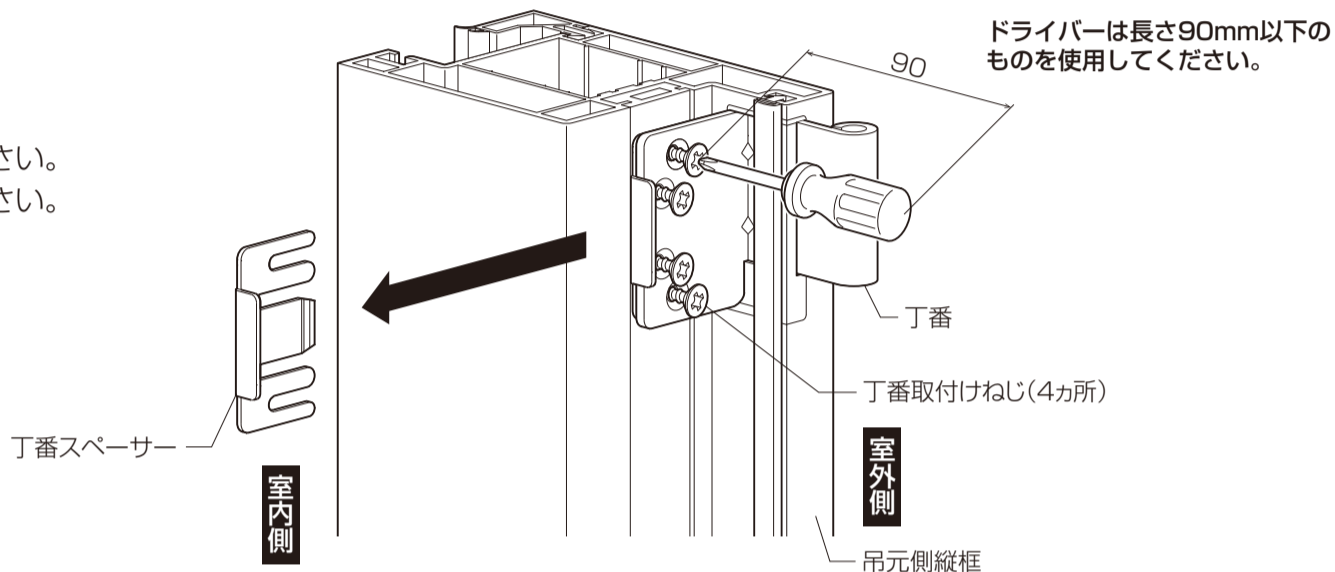
●換気ストッパー本体と換気ストッパー受け金具が干渉する場合

換気ストッパーの受け金具が換気ストッパーに当たり、開きにくい場合は丁番スペーサーを外してください。



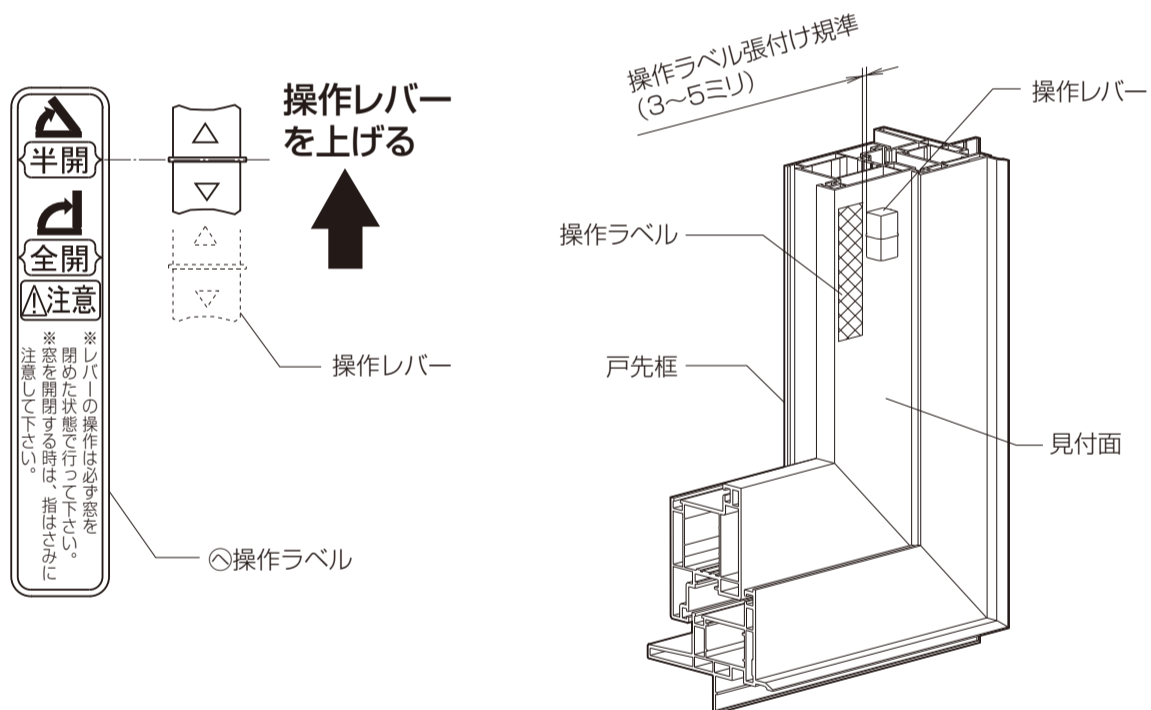
丁番スペーサーの外しかた

- ①障子を90°まで全開します。
- ②丁番取付けねじを3回転ほど、ゆるめる。
※丁番取付けねじは外さないでください。
- ③丁番スペーサーを室内側に引き抜いてください。
- ④ゆるめたねじをしっかりと締め込んでください。



4 操作ラベルの張付け

操作レバーを上げきった位置で下図のように位置をあわせて、戸先框 見付面に操作ラベルを張ってください。
※操作ラベルは窓からはみ出さないようにしてください。



◆墨出しシート

