



LIXIL EW ドレーキップ窓・上げ下げ窓専用網戸 取付け説明書

●この説明書は必ず取付けされる方にお渡しください。※内は、ロットNo.表示位置を示します。

■取付けされる方へのお願い

●本説明書で使われているマークには、以下のような意味があります。

▲注意 …取付けを誤った場合、使用者などが中程度の傷害・軽傷を負う危険または物的損害の発生が想定されます。冒頭にまとめて記載していますので必ずお読みください。

▲注意

●網戸落下防止のため、外れ止め金具のねじは必ず最後まで締め込んでください。

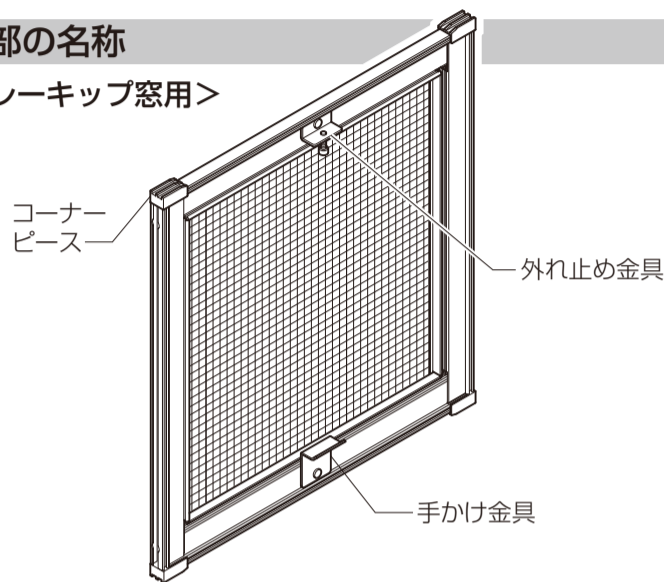
■梱包部品一覧表

ねじ落下防止キャップ	
ドレーキップ窓用	1
上げ下げ窓用	2

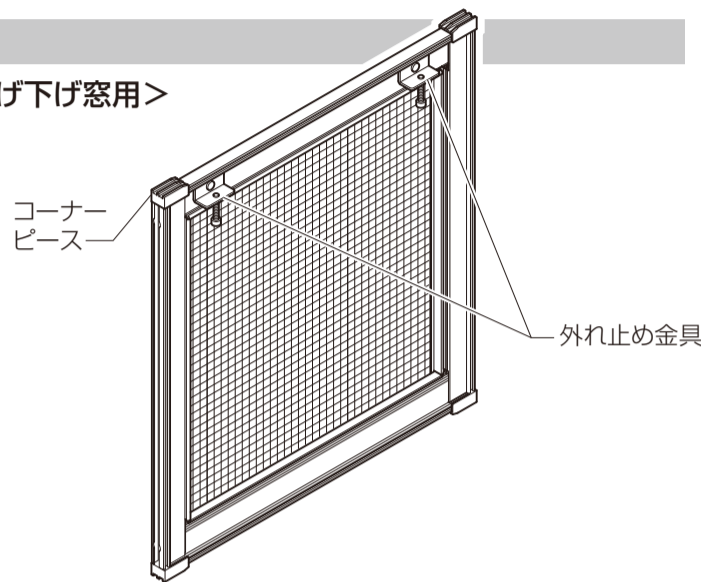
※上げ下げ窓連窓は、網戸が2枚、ねじ落下防止キャップが4つ同梱されています。

■各部の名称

<ドレーキップ窓用>



<上げ下げ窓用>



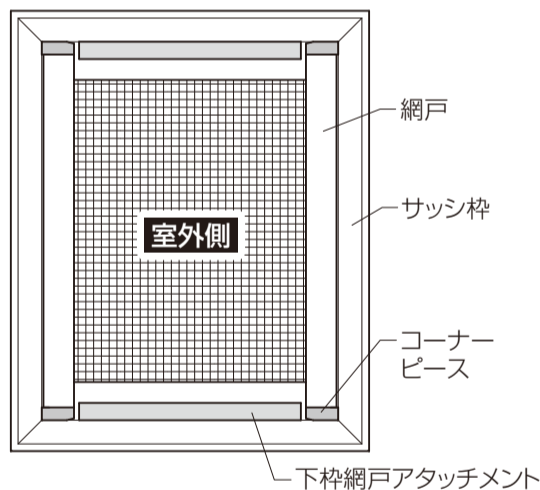
■取付け順序

1 網戸の建込み

- ※建込み時に、網戸を室外へ落下させないよう、充分気をつけてください。
- ※コーナーピースが下枠網戸アタッチメントの外側にくるように建込んでください。

【網戸が納まった状態】

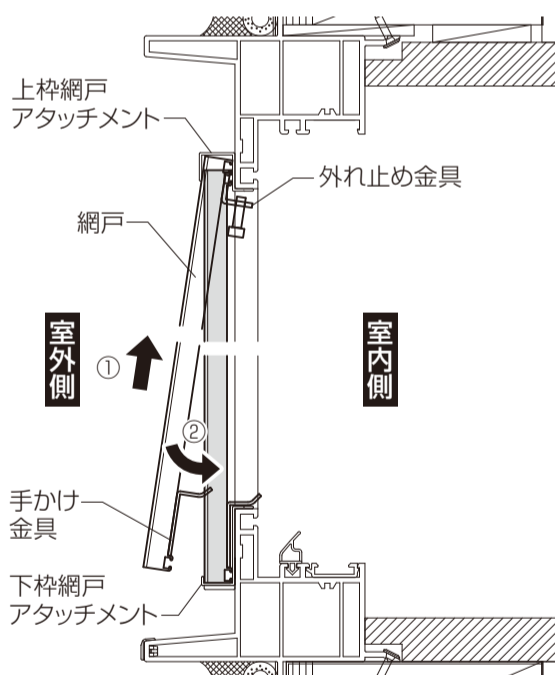
(図はドレーキップ窓にて説明しています)



コーナーピースは、下枠網戸アタッチメントよりも外側にきます。

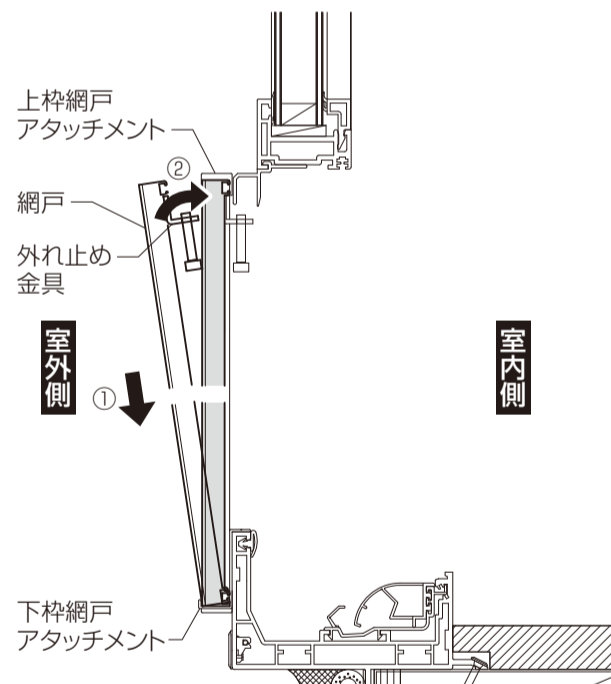
<ドレーキップ窓用>

網戸を室外側から上下ケンドンで建込みます。(①→②)
外れ止め金具と手かけ金具を片手ずつつかみ、建込んでください。



<上げ下げ窓用>

網戸を室外側から下枠アタッチメントに乗せ、立ておこして建込みます。(①→②)
左右の外れ止め金具をつかみ建込んでください。

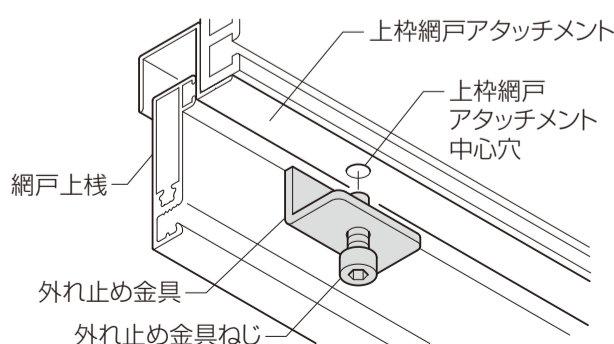


2 外れ止め金具ねじの締め込み

※外れ止め金具ねじは手で締められます。

<ドレーキップ窓用>

上枠網戸アタッチメントの中心にある穴に外れ止め金具のねじ先端を合わせ、ねじが突っ張るまで締め込みます。



<上げ下げ窓用>

外れ止め金具ねじが上障子下カバーリブよりも室内側にくるようにし、外れ止め金具ねじが突っ張るまで締め込みます。
両端の外れ止め金具のねじをどちらも締め込んでください。



▲注意

●網戸落下防止のため、外れ止め金具のねじは必ず最後まで締め込んでください。

3 ねじ落下防止キャップの取付け

ねじ落下防止キャップを外れ止め金具の正面からはめ込んで固定します。

- ・ドレーキップ窓用 : 1カ所
- ・上げ下げ窓用 : 2カ所(連窓の場合4カ所)

