



●この説明書は、必ず取付けされる方にお渡しください。

■取付けされる方へのお願い

●本説明書で使われているマークには、以下のような意味があります。

▲注意 …取付けを誤った場合、使用者などが中程度の傷害・軽傷を負う危険または物的損害の発生が想定されます。冒頭にまとめて記載していますので必ずお読みください。

▲注意

- 水切りと外壁面との接点部分はすき間が出来ないようにシーリングしてください。外壁を傷めるおそれがあります。
- 水抜きキャップの位置がサッシ枠の最表面にない品種に取付ける場合には、水切り取付け穴を下穴加工し、シーリング材を注入した後、取付けてください。漏水のおそれがあります。

■取付け上のお願い

- 取付けねじの締付けは手回しドライバーを使用し、電動工具を使用しないでください。
- 取付けねじは締めすぎないようにしてください。樹脂が割れたり、ねじが貫通するおそれがあります。
- ドリルにてねじの下穴加工をする際は、必要のない所まで貫通しないようにご注意ください。
- シーリング材はシリコン系・変性シリコン系・ウレタン系が使用できます。ポリサルファイド系はサッシが変色するおそれがありますので、使用しないでください。なお、サッシとの接着性を高めるために、必ず指定のプライマーを使用してください。プライマーを塗布後、プライマーを十分乾燥させてからシーリングを行ってください。プライマーの溶剤成分が残り表面のひび割れやハガレが発生するおそれがあります。
- 窓まわりのシーリング材は右表のシーリング材を使用してください。右表のシーリング材以外を使用されますと、表面のひび割れやハガレが発生するおそれがあります。
※右表のシーリング材は、弊社試験確認済の物です。
※清掃が必要な場合は、ノルマルヘキサンを使用してください。それ以外の有機溶剤は使用しないでください。サッシの変色や、表面のひび割れ、ハガレが発生するおそれがあります。

メーカー名	製品名	種類	プライマー
オート化学工業(株)	オートイクシード15+	1成分形ポリウレタン系	OP-2019
	オートン超耐シーラTF2000		
	オートンサイディングシーラント		OP-2531
サンスター技研(株)	ペンギンシー 2550TypeNB	1液性変成シリコン系	プライマーUS-3
横浜ゴム(株)	UH-01NB	2成分形ポリウレタン系	NO.30

■使用工具一覧

ドライバー(+)	電動ドリル	ドリル

■同梱部品一覧表

名称 記号	サイド水切り ①	取付けねじ ②
姿図		
	2個(L/R各1個)	なべドリルねじ φ4×25 2本

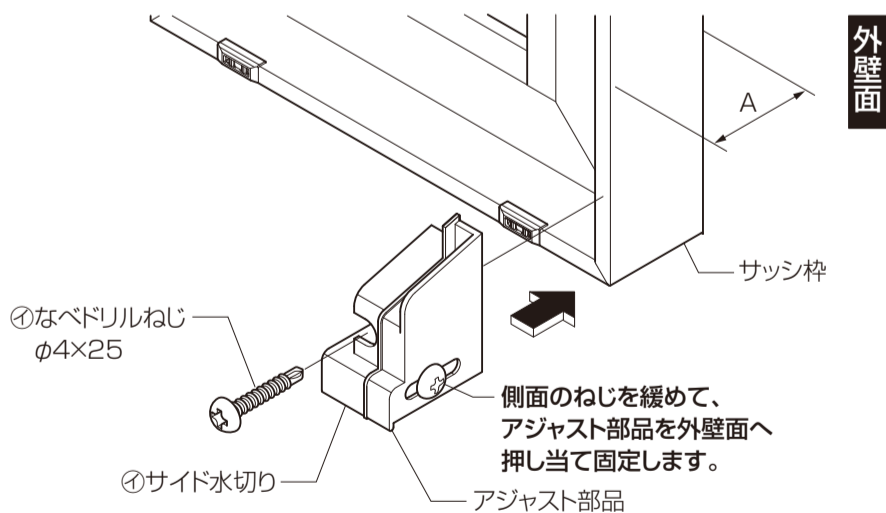
■取付け順序

※本図は外観右下の図で説明していますが、左下も同様に取付けてください。

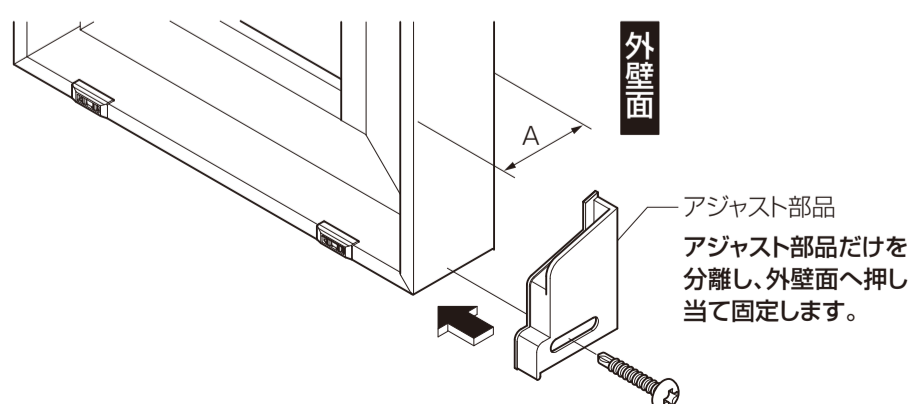
1 サイド水切りの取付け

ドリルねじにてサッシ枠に直止めします。以下のいずれの場合も、外壁面へ本部品を押し当て、すき間のない状態で固定してください。

(1) A寸法(サッシ枠外面から外壁面までの距離)が5~20mmの場合
正面からねじ止めします。



(2) A寸法が20mm以上の場合
アジャスト部品だけを分離して、側面からねじ止めします。

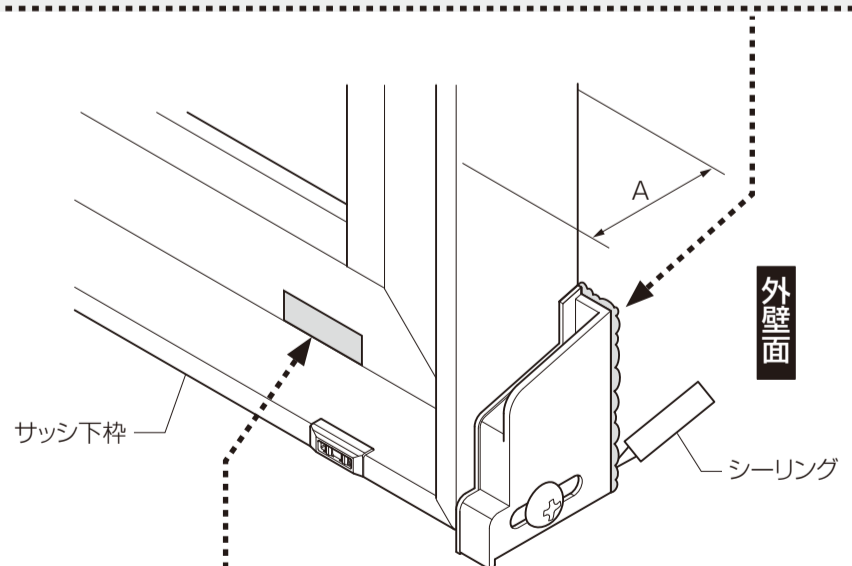


2 シーリング処理

本部品と外壁間をシーリングします。

▲注意

- 本品を外壁面に突き当て、本品と外壁との間にすき間が出来ないようにシーリングしてください。外壁を傷めるおそれがあります。



▲注意

- 水抜きキャップが最表面にない品種(1つ奥の面に付いている)に本品を取付ける場合は、水切り取付け穴を下穴加工し、シーリング材を注入した後、取付けてください。漏水するおそれがあります。